



EVHP9055W – EVHP9056B

Warmtepompdroger – Wärmepumpentrockner
Sèche-linge pompe à chaleur – Heat Pump Dryer



Gebruiksaanwijzing







User Manual



Gebrauchsanleitung



Mode dé Emploi

Dutch	1 - 33	
German	34- 66	
French	67- 99	
English	100- 132	

Hartelijk dank dat u voor ons product heeft gekozen.

- Gelieve dit product correct te installeren en te gebruiken.
- De afbeeldingen in de handleiding zijn schematische diagrammen, en het uiterlijk en de druk zijn afhankelijk van de werkelijke producten.
- Het product is onderhevig aan technische wijzigingen zonder voorafgaande kennisgeving voor algemene prestatieverbetering.
- Deze droger is uitsluitend bestemd voor huishoudelijk gebruik. Gebruik hem niet om kleding te drogen die niet geschikt is voor de wasmachine.

In deze handleiding worden de volgende symbolen gebruikt:



Waarschuwing

Het wordt gebruikt voor zaken die verband houden met de veiligheid en kan persoonlijk letsel veroorzaken.



Waarschuwing

Brandgevaar/Ontvlambare materialen



Lees de instructies.

Inhoud

1. Veiligheidsinformatie	
Veiligheidsinformatie.....	03
2. Product en toebehoren	
Naam van de onderdelen.....	13
Bijgevoegde accessoires.....	13
3. Installatiemethode	
Voorzorgsmaatregelen vóór de installatie.....	14
Verstelbare bodemvoetjes.....	14
Installatie van de afvoerbuis.....	15
Droogrek.....	15
Aansluiting stroomvoorziening.....	16
Gestapelde installatie.....	16
4. Drooginstructies	
Tips voor het drogen van kleding.....	17
Vorbereiding voor het drogen van de kleding.....	17
De kleding sorteren.....	18
5. Wijze van gebruik	
Bedieningspaneel en functies.....	19
Programmagids.....	21
6. Onderhoud	
Buitenkant van de droger.....	23
Deurafdichting.....	23
Reiniging van het pluizen- en vuilfilterscherm.....	23
Reiniging van de waterbak.....	24
Reiniging van de warmtewisselaar.....	24
7. Probleemoplossing	
Probleemoplossing.....	26
Informatiecodes.....	28
8. Afvoeren	
Afvoeren.....	28
9. Technische gegevens	
Technische gegevens.....	29
10. Typische verbruikstabel	
Typische verbruikstabel.....	30
11. Machine parameters	
Machine parameters.....	31

1. Veiligheidsinformatie

- ◇ Gebruik de droger niet zonder eerst deze gebruiksaanwijzing te lezen en te begrijpen.
- ◇ Deze gebruiksaanwijzing voor een droger wordt geleverd bij verschillende typen of modellen drogers. Daarom kunnen ze beschrijvingen bevatten van instellingen of apparatuur die niet beschikbaar zijn in uw droger.
- ◇ Het niet in acht nemen van de gebruiksaanwijzing of onjuist gebruik van de droger kan leiden tot schade aan het wasgoed of het apparaat, of letsel bij de gebruiker. Houd de gebruiksaanwijzing bij de hand, in de buurt van de droger.
- ◇ Uw droger is uitsluitend bestemd voor huishoudelijk gebruik. Als de droger wordt gebruikt voor professionele doeleinden, doeleinden met winstoogmerk of doeleinden die verder gaan dan normaal gebruik in een huishouden, of als de droger wordt gebruikt door een persoon die geen consument is, is de garantieperiode gelijk aan de kortste garantieperiode die door de relevante wetgeving wordt vereist.
- ◇ De droger is gemaakt in overeenstemming met alle relevante veiligheidsnormen.



WAARSCHUWING:

Om het risico van ontploffing, brand, dood, elektrische schok, letsel of verbranding van personen bij het gebruik van dit product te verminderen, dient u elementaire voorzorgsmaatregelen te nemen, waaronder de volgende.

Installatie

- Volg de instructies voor de juiste installatie van de Everglades droger en de aansluiting op het elektriciteitsnet.
- Bij apparaten met ventilatieopeningen in de bodem mag een tapijt de openingen niet blokkeren.
- Alle reparaties of onderhoudswerkzaamheden aan de droger mogen alleen door een erkende service dienst worden uitgevoerd. Ondeskundige reparaties kunnen leiden tot een ongeluk of een grote storing.
- Na de installatie moet de droger twee uur stilstaan voordat hij op het stroomnet wordt aangesloten.
- Er zijn minstens twee personen nodig om de wasdroger op een wasmachine te installeren.
- Installeer de droger in een ruimte met voldoende ventilatie en een temperatuur tussen 10°C en 25°C.
- Gebruik altijd de leidingen of slangen die bij de droger zijn geleverd.
- Plaats de droger op een vlakke en stabiele stevige (betonnen) ondergrond.
- Plaats de droger niet achter een afsluitbare of schuifdeur, of een deur met een scharnier aan de andere kant van het deurscharnier van de droger. Installeer de droger zodanig dat de deur altijd vrij kan worden geopend.

- Blokkeer nooit de luchtuitleat (afvoeropening).
- Plaats de droger niet op een tapijt met lange vezels, omdat dit de luchtcirculatie kan belemmeren.
- De lucht in de droogruimte mag geen stofdeeltjes bevatten.
- Het apparaat mag niet in contact staan met een muur of aangrenzende meubels.
- Dit apparaat mag niet buiten worden opgeslagen of gebruikt.
- Zorg voor voldoende ventilatie om te voorkomen dat gassen van andere brandstoffen, waaronder open haarden, de ruimte binnenstromen.

Elektrische veiligheid

- Als het netsnoer beschadigd is, moet het door de fabrikant, zijn serviceagent of vergelijkbare gekwalificeerde personen worden vervangen om gevaar te voorkomen.
- De droger mag niet met een verlengsnoer op het lichtnet worden aangesloten.
- Sluit de wasdroger niet aan op een stopcontact dat bedoeld is voor een elektrisch scheerapparaat of een haardroger.
- De droger is beveiligd met een automatisch uitschakelsysteem in geval van oververhitting. Dit systeem schakelt de droger uit als de temperatuur te hoog wordt.
- Als het netfilter verstopt is, kan het automatische uitschakelsysteem voor oververhitting in werking treden. Maak het filter schoon, wacht tot de droger is afgekoeld en probeer hem opnieuw te laten draaien. Als de droger nog steeds niet start, bel dan een servicetechnicus.

- Gebruik bij dit apparaat geen meerdere stopcontacten, een verlengsnoer of een dubbele adapter.
- Dit apparaat moet worden geaard via het netsnoer. In geval van storingen of defecten zal aarding het risico van elektrische schokken verminderen door een weg van de minste weerstand voor elektrische stroom te bieden.
- Een onjuiste aansluiting van de aardingsgeleider kan leiden tot gevaar voor elektrische schokken. Raadpleeg een bevoegd elektricien of onderhoudspersoneel als u twijfelt of het apparaat correct is geaard.
- Dit apparaat is voorzien van een netsnoer met een aardingspen en een geaarde stekker. De stekker moet worden aangesloten op een geschikt stopcontact dat is geïnstalleerd en geaard volgens alle plaatselijke voorschriften en verordeningen.
- Trek de stekker nooit uit het stopcontact door aan het netsnoer te trekken. Pak de stekker altijd stevig vast en trek hem recht uit het stopcontact.
- Spuit geen water binnen of buiten het apparaat om het schoon te maken.



WAARSCHUWING:

- Het apparaat mag niet worden gevoed via een extern schakelapparaat, zoals een timer, of worden aangesloten op een circuit dat regelmatig door een nutsbedrijf wordt in- en uitgeschakeld.
- Er bestaat gevaar voor elektrische schokken, omdat de droger op elektriciteit werkt.
- Controleer de droger op zichtbare schade.
- U mag de droger niet gebruiken als deze beschadigd is.

- Voordat u de droger op het stroomnet aansluit, moet u controleren of de op het typeplaatje aangegeven elektrische spanning overeenkomt met de spanning van uw stopcontact.
- Gebruik alleen aardlekschakelaars met het volgende symbool.
- Zorg ervoor dat het netsnoer niet geknikt of bekneld raakt en niet in contact komt met warmtebronnen of scherpe randen.

Veiligheid van kinderen

- Dit apparaat is niet bedoeld voor gebruik door personen (inclusief kinderen) met verminderde lichamelijke, zintuiglijke of geestelijke vermogens, of gebrek aan ervaring en kennis, tenzij ze onder toezicht staan of geïnstrueerd werden over het gebruik van het apparaat door een persoon die verantwoordelijk is voor hun veiligheid.
- Kinderen moeten onder toezicht staan om ervoor te zorgen dat ze niet met het apparaat spelen.
- Dit apparaat kan door kinderen van 8 jaar en ouder en personen met verminderde fysieke, sensorische of mentale capaciteiten of gebrek aan ervaring en kennis worden gebruikt als zij op een veilige manier geïnstrueerd zijn over het gebruik van het apparaat en de betrokken gevaren hebben begrepen. Kinderen mogen niet met het apparaat spelen. Reinigings- en onderhoudswerkzaamheden mag niet zonder toezicht door kinderen worden gedaan.
- Kinderen jonger dan 3 jaar moeten uit de buurt worden gehouden, tenzij ze onder voortdurend toezicht staan.
- Voorkom dat uw kinderen en huisdieren in de droogtrommel komen.
- Voordat u de deur van de droger sluit en het programma start, moet u ervoor zorgen dat er niets anders dan wasgoed in de trommel zit (bijv. als een kind in de trommel is geklommen en de deur van binnenuit heeft gesloten).
- Laat de deur van het apparaat niet openstaan. Kinderen kunnen aan de deur hangen of in het apparaat kruipen en schade of letsel veroorzaken.

Gebruik

- De wasdroger mag niet worden gebruikt als voor de reiniging industriële chemicaliën zijn gebruikt.
- De pluizenvanger moet regelmatig worden schoongemaakt.
- Droog ongewassen items niet in de wasdroger.
- Items die zijn bevuild met stoffen als bakolie, aceton, alcohol, benzine, kerosine, vlekkenverwijderaars, terpentijn, was en wasverwijderaars moeten in heet water met een extra hoeveelheid wasmiddel worden gewassen voordat zij in de wasdroger worden gedroogd.
- Items zoals schuimrubber (latexschuim), douchekapjes, waterdicht textiel, artikelen met een rubberen achterkant en kleding of kussens met schuimrubberen kussentjes mogen niet in de wasdroger worden gedroogd.
- Wasverzachters of soortgelijke producten moeten worden gebruikt zoals aangegeven in de gebruiksaanwijzing van de wasverzachter.
- Verwijder alle voorwerpen uit de zakken, zoals aanstekers en lucifers.
- Door olie aangetaste voorwerpen kunnen spontaan ontbranden, vooral wanneer ze worden blootgesteld aan warmtebronnen zoals in een wasdroger. De voorwerpen worden warm, waardoor een oxidatiereactie in de olie ontstaat. Oxidatie creëert warmte. Als de warmte niet kan ontsnappen, kunnen de voorwerpen heet genoeg worden om vlam te vatten. Het opstapelen, stapelen of opslaan van met olie besmeurde voorwerpen kan verhinderen dat de warmte ontsnapt en zo brandgevaar veroorzaken.
- Als het onvermijdelijk is dat stoffen die plantaardige of bakolie bevatten of door haarverzorgingsproducten zijn verontreinigd, in de droogtrommel worden gestopt, moeten zij eerst in heet water met extra wasmiddel worden gewassen - dit zal het gevaar verminderen, maar niet wegnemen.
- Gebruik in geval van een defect uitsluitend goedgekeurde reserveonderdelen van erkende fabrikanten.

- Als de condensaatbuis geblokkeerd of verstopt is, stopt de droogtrommel met werken.
- Voordat u de droger verplaatst of 's winters in een onverwarmde ruimte opbergt, moet het condensaatreservoir worden geleegd.
- Reinig de filters van de droger na elke droogcyclus. Als u de filters hebt verwijderd, vervang ze dan vóór de volgende droogcyclus.
- Gebruik geen oplosmiddelen of reinigingsmiddelen die de droger kunnen beschadigen (neem de aanbevelingen en waarschuwingen van de fabrikanten van de reinigingsmiddelen in acht).
- Voeg nooit chemicaliën of geurstoffen toe in het condensaatreservoir.
- Haal na het droogproces de stekker van de droger uit het stopcontact.
- De droger gebruikt een warmtepompsysteem om de lucht te verwarmen.
- Het systeem bestaat uit een compressor en een warmtewisselaar. Wanneer de droger wordt gestart, kan de werking van de compressor (het geluid van stromende vloeistof) of de stroming van het koelmiddel luider zijn zolang de compressor werkt. Dit is geen teken van storing en heeft geen invloed op de levensduur van de droger. Na verloop van tijd en met het gebruik van de droger zal dit geluid stiller worden.
- Drink niet en bereid geen voedsel met het gecondenseerde water/gedestilleerd water. Het kan gezondheidsproblemen veroorzaken bij mensen en huisdieren.
- Haal de kleding onmiddellijk uit het product als het drogen klaar is of als de stroom tijdens het droogproces wordt uitgeschakeld. Het onbeheerd achterlaten van gedroogde kleding in het apparaat kan brand veroorzaken. Kleding die na het drogen niet uit het apparaat is gehaald, kan brand veroorzaken. Verwijder de kleding onmiddellijk na het drogen en hang of leg de kleding plat neer om af te koelen.

- Probeer het apparaat nooit te gebruiken als het beschadigd, defect of gedeeltelijk gedemonteerd is, of als er onderdelen ontbreken of stuk zijn, zoals een beschadigd snoer of een beschadigde stekker.
- Probeer geen panelen te scheiden of het apparaat te demonteren. Breng geen scherpe voorwerpen aan op het bedieningspaneel om het apparaat te bedienen.
- Grijp nooit in het apparaat terwijl het in werking is. Wacht tot de trommel volledig tot stilstand is gekomen.
- Trek in geval van overstroming de stekker uit het stopcontact en neem contact op met de klantenservice.
- Duw niet op de deur wanneer deze open staat.
- Raak de stekker of de bediening van het apparaat niet aan met natte handen.
- Buig de voedingskabel niet te veel en plaats er geen zwaar voorwerp op.
- Er mogen zich geen pluizen ophopen rond de wasdroger.
- Houd de ruimte onder en rond het apparaat vrij van brandbare materialen zoals vezels, papier, lappen, chemicaliën enz.
- Omdat de droger zwaar is, kunt u zich verwonden door te proberen hem op te tillen. Til de droger niet alleen op.
- U kunt uw handen snijden aan de scherpe randen van de droger. Houd de droger niet bij de scherpe randen vast.
- Uitstekende delen van de droger kunnen afbreken wanneer deze wordt opgetild of geduwd.
- Verplaats de droger niet door uitstekende delen vast te houden.

- Controleer de droger op transportschade.
Neem een beschadigde droger nooit in gebruik.
- Resterend water in de droger kan bevroren en de droger beschadigen.
- Installeer de droger niet in ruimtes met risico op vorst.

Het apparaat bevat koelmiddel dat, hoewel het milieuvriendelijk is, brandbare R290 is. Als het niet op de juiste wijze wordt afgevoerd, kan dit leiden tot brand of vergiftiging. Voer het apparaat op de juiste wijze af en beschadig de leidingen in het koelcircuit niet.

 **WAARSCHUWING:**

Stop een wasdroger nooit voor het einde van de droogcyclus, tenzij alle items snel worden verwijderd en verspreid, zodat de warmte wordt afgevoerd.

 **WAARSCHUWING:**

In de behuizing van het apparaat of in de inbouwconstructie mogen de ventilatieopeningen niet worden geblokkeerd.

 **WAARSCHUWING:**

Beschadig het koelcircuit niet.

Maximale capaciteit

De maximale capaciteit van droog textielmateriaal dat in het apparaat kan worden gebruikt is:

EVHP9055W/EVHP9056B
9kg

Gevaar van heet oppervlak

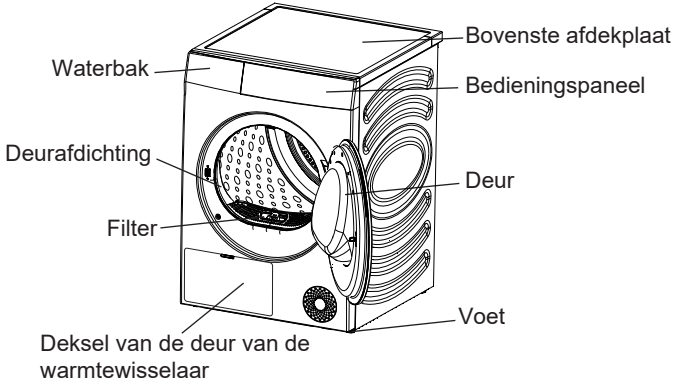
- Bij hogere droogtemperaturen wordt het glas van de deur warm. Wees voorzichtig om brandwonden te voorkomen. Zorg ervoor dat kinderen niet in de buurt van het glas van de deur spelen.
- De achterkant van de droger kan tijdens het gebruik erg heet worden. Wacht tot de droger volledig is afgekoeld voordat u de achterkant aanraakt.
- Als u de deur van de droger opent tijdens het droogproces, kan de kleding zeer heet zijn en bestaat er gevaar voor verbranding.

Onderhoud

- In geval van onjuiste aansluiting van de droger, onjuist gebruik of onderhoud door een onbevoegd persoon, draagt de gebruiker de kosten van eventuele schade, aangezien dergelijke schade niet onder de garantie valt.
- De garantie geldt niet voor verbruiksartikelen, kleine kleurafwijkingen, meer geluid als gevolg van de leeftijd van het apparaat en die de functionaliteit van de droger niet beïnvloeden, en esthetische defecten aan onderdelen, die de functionaliteit en veiligheid van de droger niet beïnvloeden.

2. Product en toebehoren

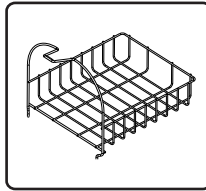
Naam van de onderdelen



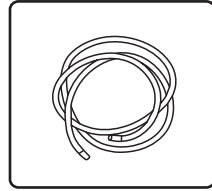
Bijgevoegde accessoires



Instructies × 1



Droogrek × 1



Afvoerpijp × 1

3. Installatiemethode

De wasdroger moet correct worden geïnstalleerd door gekwalificeerde vakmensen om veilig gebruik te garanderen.

De gebruiker is verantwoordelijk voor de service veroorzaakt door een slechte en onjuiste installatie.

1). Voorzorgsmaatregelen vóór de installatie

Installatieomgeving

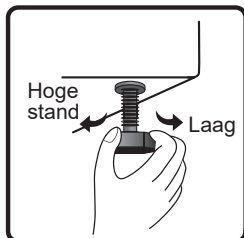
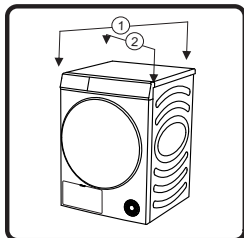
- ◇ Het wordt aanbevolen om de droger in een ingebouwde ruimte te installeren, reserveer de minimale inbouwruimte voor de droger:
25mm bovenaan, 20mm links en rechts en 50mm achteraan.

Installatievereisten

- ◇ Installeer de droger op een droge en goed geventileerde plaats met een vlakke en stevige ondergrond. Plaats hem niet op tapijt, karton of plaatsen met direct zonlicht.
- ◇ De temperatuur van de werkomgeving van de droger is 5°C-35°C. Plaats het niet onder 0°C of bij een hoge temperatuur. Het apparaat presteert het best bij een kamertemperatuur van 23°C.
- ◇ Tijdens de verplaatsing mag de hellingshoek van de droger niet groter zijn dan 45°; na de verplaatsing moet hij meer dan 2 uur blijven staan.
- ◇ De droger mag niet naast een oven, het fornuis en andere apparatuur met hoge temperaturen worden geplaatst, noch naast koelapparatuur. De achterkant van de droger moet goed geventileerd zijn.
- ◇ Het wordt aanbevolen de wasdroger en de wasmachine dicht bij elkaar te plaatsen om het drogen van kleding na het wassen te vergemakkelijken.
- ◇ Installeer het apparaat op een vlakke harde vloer. Toegestane helling onder het apparaat is 1 graad.

2). Verstelbare bodemvoetjes

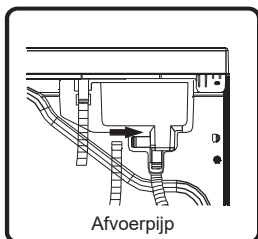
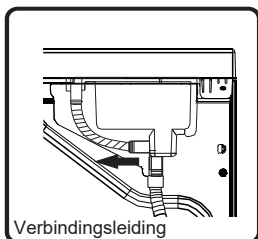
- ◇ Druk diagonaal op de bovenkant van de droger om te controleren of de droger stabiel staat.
- ◇ Als de droger schudt, draait u de vier verstelbare voetjes aan de onderkant om ze op de juiste hoogte in te stellen, zodat de droger stabiel staat.
- ◇ Probeer nooit oneffenheden in de vloer te corrigeren met stukken hout, karton of soortgelijke materialen onder het apparaat.



3). Installatie van de afvoerbuis

Gewoonlijk wordt het condenswater na het drogen opgeslagen in de waterbak, en de waterbak moet na elk programma worden geleegd. Als de installatiepositie van de droger dicht bij het riool is, of als de wasdroger op de wasmachine is gestapeld, kan de aangesloten afvoerpijp worden geïnstalleerd om het water rechtstreeks naar het riool af te voeren.

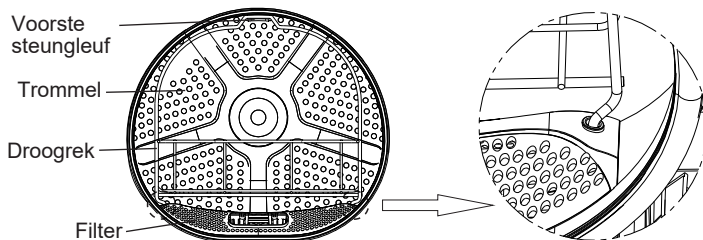
- ◇ Verwijder de verbindingsleiding aan de achterzijde van de waterbak, en installeer de afvoerleiding met de bijgevoegde accessoires op deze plaats (zoals op de afbeelding). Controleer of de installatieconnector stevig is aangesloten.



- ◇ Steek het andere uiteinde van de afvoerbuis in de vloerafvoer zonder deze te verdraaien of plat te drukken. Als de pijp te lang is, snij dan het overbodige deel af.
- ◇ De afvoerbuis mag niet hoger zijn dan de droger, anders kan het water niet worden afgevoerd.
- ◇ Plaats de afvoer niet in opgehoopt water, dat kan terugzuiging veroorzaken.
- ◇ Nadat de afvoerbuis is geïnstalleerd, kan het condenswater direct worden afgevoerd zonder de waterbak na elk gebruik te legen.

4). Droogrek

- ◇ Bij het drogen van schoenen en pluche speelgoed, enz. kan het droogrek worden gebruikt.
- ◇ Als u kleding droogt, neem dan het droogrek uit.
- ◇ Installatie van het droogrek: Kantel het droogrek in een bepaalde hoek met het onderste uiteinde geklemd in de twee gaten van het filterscherm en het bovenste uiteinde gehaakt in de sleuf van de voorste steun.



5). Aansluiting stroomvoorziening

- ◇ Zorg ervoor dat de stroomvoorziening overeenkomt met de stroomvereisten van de droger.
- ◇ De droger moet betrouwbaar worden geaard.
- ◇ Gebruik geen stekkerdoos of multifunctioneel stopcontact voor een secundaire aansluiting.

OPMERKING

- Haal na gebruik altijd de stekker uit het stopcontact.

6). Gestapelde installatie

- ◇ De droger kan gestapeld worden met een Everglades wasmachine met 486mm zijplaat van de box.
- ◇ Bij stapeling moet het worden bevestigd met accessoires voor stapeling. Neem voor de installatie contact op met gekwalificeerd onderhoudspersoneel.
- ◇ Zonder stapelaccessoires mogen de droger en de wasmachine niet gestapeld worden om veiligheidsongevallen te voorkomen.
- ◇ Om veiligheidsredenen moeten twee of meer personen samenwerken bij de installatie. Het gewicht van het apparaat en de hoogte van de installatie maken de installatieprocedure te riskant voor één persoon.
- ◇ Het oppervlak waarop het apparaat wordt geplaatst moet schoon en vlak zijn.
- ◇ De stapel moet tegen de muur worden geplaatst met een afstand van 50-200mm.

OPMERKING

- Sommige modellen worden niet verkocht met alle beschikbare accessoires, het kan zijn dat u eerst de stapelkit moet aanschaffen als deze niet bij uw model is geleverd. Neem contact op met uw verkooppunt.

Stapelkit (optionele accessoires)

- ◇ De wasdroger en de wasmachine kunnen ook worden bevestigd met een stapelkit. Raadpleeg voor de installatiemethode de installatie-instructies die bij de accessoires zijn gevoegd.
- ◇ Koop de optionele accessoires bij de afdeling After-sales.

4. Drooginstructies

1). Tips voor het drogen van kleding

- ◇ Kleding moet worden gedroogd voordat het in de droger gaat. Om energie te besparen, dient u de droogsnelheid van de wasmachine te verhogen tot boven de 1000 toeren.
- ◇ Schud de gedehydrateerde kleren uit voordat u ze in de droger stopt.
- ◇ Voor een ideaal droogeffect dient u de kleding naar soort in te delen en het juiste droogprogramma te kiezen. Elk programma heeft zijn maximale beladingseisen, dus niet overbelasten.
- ◇ Reinig na het drogen van kleding tijdig de filterzeef voor pluizen en vuil.
- ◇ Bij het drogen van een kleine hoeveelheid kleding is het raadzaam een timerprogramma te gebruiken.
- ◇ Droog de gesteven kleding niet, omdat de verharding van de zetmeellaag het droogeffect zal verminderen.
- ◇ Kleding die gemakkelijk vervaagt, moet apart worden gedroogd.
- ◇ Een gemengde lading stof kan ertoe leiden dat de droogtijd wordt verlengd en de resterende tijd in het display wordt gepauzeerd tijdens het actieve drogen. De resterende tijd gaat dan verder als de werkelijke tijd die overblijft.

2). Voorbereiding voor het drogen van de kleding

- ◇ Controleer voor het drogen of de kleding geschikt is om voor in de droger.
- ◇ Maak uw zakken leeg en haal er munten, pennen, sleutels en andere voorwerpen uit om schade aan kleding te voorkomen.
- ◇ Rits de rits dicht, knoop de knopen dicht en trek de riem aan. Om het geluid van ritsen en knopen tijdens het drogen te voorkomen, verzoeken wij u de kleding binnenstebuiten te doen voordat u deze in de droger stopt.
- ◇ Controleer of de waterbak is afgetapt en of het pluizen- en vuilfilter is schoongemaakt en op zijn plaats is aangebracht.

OPMERKING

- De droogtijd van kleding wordt automatisch aangepast aan de hand van de volgende factoren:
soort kleding, hoeveelheid kleding, watergehalte na uitdroging en omgevingstemperatuur.
- Controleer het kledinglabel om er zeker van te zijn dat de kleding gedroogd kan worden om schade aan de kleding te voorkomen.
- Het tegelijkertijd drogen van kleding met verschillende texturen en diktes zal verschillende droogeffecten hebben.

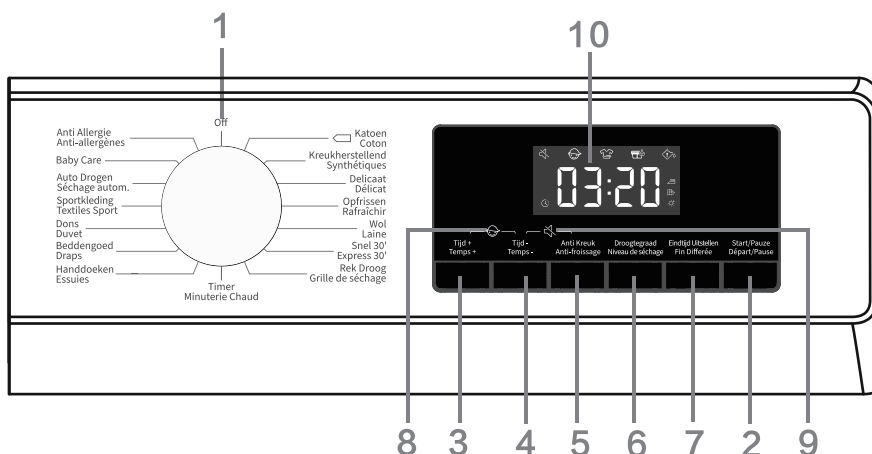
3). De kleren sorteren

- ◇ Kleding heeft zijn eigen wasetiket, dus drogen volgens het wasetiket wordt aanbevolen. Sorteert de kleding in grootte en type stof en maak de kleding vervolgens klaar volgens de symbolen op de wasetiketten.

Symbool	Beschrijving
	Drogen
	Droogtrommel
	Permanent druk / Kreukherstellend
	Zacht / Delicaat
	Niet in de droogtrommel
	Niet drogen
	Hoge verwarming
	Gemiddelde verwarming
	Lage verwarming
	Geen verwarming / Lucht
	Geen verwarming / Lucht
	Droog aan de lijn / Ophangen om te drogen
	Druppeldroog
	Droog Vlak
	In de schaduw

5. Wijze van gebruik

1). Bedieningspaneel en functies



(1). Knop

- Deze wordt gebruikt om de stroom in/uit te schakelen. In geval van uitschakeling tijdens de werking, draait u de knop "UIT".
- De droger schakelt automatisch uit na afloop van het programma. Als er binnen 2 minuten geen bediening plaatsvindt in de stand-by modus, wordt de droger automatisch uitgeschakeld.
- Het wordt gebruikt voor programmakeuze. Raadpleeg [Programmagids] voor de programma-introductie.

(2). Start/Pauze

- Druk op de toets "Start/Pauze" om het programma te pauzeren of te starten.
- Wanneer het programma is onderbroken, kunnen de ingestelde functies niet worden gewijzigd. Als het programma of de functie tijdens de werking moet worden gewijzigd, of als de stroom tijdens de werking is uitgeschakeld en de stroom weer moet worden ingeschakeld, draait u de knop op "Uit", vervolgens draait u de knop opnieuw om het gewenste programma en de gewenste functie te selecteren, en ten slotte start u het programma.

(3). Meer Tijd

- Voordat het programma begint, kan deze functie droogtijd aan het programma toevoegen. Druk continu om de ingestelde tijdsinstellingen te doorlopen. Elk programma heeft een andere tijdsduur.





(4). Minder Tijd

- Voordat het programma begint, kan deze functie de droogtijd van het programma verkorten. Druk continu om de ingestelde tijdsinstellingen te doorlopen. Elk programma heeft een andere tijdsduur.

(5). Anti-kreuk

- Als de kleding na het drogen niet op tijd kan worden uitgenomen, selecteer dan het Anti-kreuk programma. Op dat moment draait de binnentrommel met tussenpozen om te voorkomen dat kledingstukken kreuken.
- Raak een willekeurige toets aan of open de deur om de antikreukmodus te verlaten. Als er geen bediening is, wordt de langste uitvoering standaard na 12 uur beëindigd.

(6). Droogniveau

- Voor selectie van het droogeffect. De standaard optie is [], en druk op de droogniveau toets om te selecteren.
[] betekent dat de kleding na het drogen kan worden opgeborgen.
[] betekent dat de kleding een kleine hoeveelheid water bevat en gestreken kan worden.
[] betekent dat de kleding direct na het drogen gedragen kan worden.

(7). Einde Uitstellen

Deze functie kan de eindtijd van het programma vertragen.

- Maak een afspraak na het selecteren van programma's en functies. Druk op de afspraakknop om de afspraaktijd toe te voegen of te verkorten. De tijd verandert met 1 uur voor elke druk op de knop, en de maximale optionele tijd is 24 uur.
- De afspraaktijd is de eindtijd van het programma, inclusief de looptijd van het hele programma, dus de afspraaktijd moet langer zijn dan de looptijd van het programma.
- Tijdens het afspraakproces brandt het afspraakpictogram. Na afloop van het afspraakproces gaat de tekst van de afspraak uit.
- Voordat het programma begint, kan de geselecteerde afspraak worden geannuleerd door andere programma's of functietoetsen te selecteren.
- Nadat het programma is gestart, in geval van annulering van de afspraak, de droger uitzetten en opnieuw opstarten.

(8). Kinderslot

Om verkeerde bediening door kinderen te voorkomen en de veiligheid van kinderen te beschermen, is deze friteuse uitgerust met een kinderslot.

- Nadat het programma is gestart, houdt u "Meer Tijd + Minder Tijd" tegelijkertijd ingedrukt, het kinderslot wordt ingeschakeld en het kinderslotpictogram licht op. Het kinderslot kan met dezelfde handeling worden opgeheven.
- Nadat de kindervergrendelingsfunctie is ingesteld, worden andere functietoetsen vergrendeld. In geval van beëindiging van het programma of herstart na het uitschakelen, blijft de ingestelde kindervergrendelingsfunctie bestaan.
- Nadat de kinderslotfunctie is ingeschakeld: Druk op de toets "Start/Pauze" om de vraag te annuleren om te reinigen van pluizen en vuil. In de antikreukmodus moet het kinderslot handmatig worden vrijgegeven en wordt de antikreukfunctie automatisch beëindigd.





(9). Dempen

- Wordt gebruikt om de pieptoon aan of uit te zetten, behalve de alarmtoon.
- Houd na stand-by of opstarten de toets "Minder Tijd + Anti-Kreuk" ingedrukt om de dempingsfunctie in of uit te schakelen.
- De demp-functie wordt niet automatisch vrijgegeven bij het einde van het programma of het uitschakelen van de stroom.

(10). Display

- Het wordt gebruikt om de resterende tijd, afspraaktijd, foutcode en andere informatie van het programma weer te geven.
- De door het programma weergegeven tijd kan afwijken van de werkelijke droogtijd. Door de invloed van het type kleding, de hoeveelheid kleding, het watergehalte na het drogen en de omgevingstemperatuur, wordt de werkelijke droogtijd automatisch aangepast.
- Wanneer het programma eindigt, verschijnt "Einde".

Beschrijving pictogram

	Afsprakenpictogram. Als het pictogram oplicht, betekent dit dat de afspraakfunctie is ingeschakeld.
	Anti-kreuk pictogram. Als het pictogram oplicht, betekent dit dat de antikreukfunctie is ingeschakeld.
	Pluisjes- en vuilreinigingspictogram. Het knipperende pictogram geeft aan dat de pluizen en het vuil moeten worden verwijderd.
	Waterbak schoonmaak pictogram. Het knipperende pictogram geeft aan dat de waterbak geleegd moet worden.

(11). Overige functies

Trommelverlichting

- Deze droger is uitgerust met trommelverlichting. In de standen stand-by, bediening (draai aan de knop, druk op een toets of open de deur), pauze en programma-einde zal de trommelverlichting automatisch gedurende 1 minuut branden en vervolgens automatisch uitgaan, zodat de binnenkant van de trommel zichtbaar is.

Stoppen wanneer de kleren droog zijn

- Deze droger stopt wanneer de kleren droog zijn. Wanneer de hoeveelheid kleding klein is, is het waarschijnlijk dat het programma niet is voltooid maar de kleding wel is gedroogd, op dat moment zal het programma automatisch stoppen om energie te besparen.

2). Programmagids

OPMERKING

- Gebruikers kunnen het juiste programma kiezen op basis van hun gewoonten. Als de kleding niet volledig droog is, kan een extra droogprogramma met timer worden gekozen.
- Bij het drogen van groot textiel, zoals beddenlakens en dekbedovertrekken, kunnen deze door de grote hoeveelheid in trossen worden gewikkeld, wat het droogeffect beïnvloedt. Haal ze eruit en schud ze op voordat u ze in de droger stopt om verder te drogen.
- Draai bij het drogen de binnenkant van de kleding naar buiten.

Droogprogramma's met sensor

Programma's	Soort kleding	Maximale capaciteit (kg)
		EVHP9055W/ EVHP9056B
☐katoen	Gebruik dit programma voor dikker niet-gevoelig katoenen wasgoed van ongeveer dezelfde dikte. Na het drogen is het droog.	9
synthetisch	Het programma wordt gebruikt voor het drogen van delicaat wasgoed van synthetische vezels.	4,5
Kwetsbaar	Gebruik dit programma voor het drogen van zeer kwetsbaar wasgoed van synthetische vezels, dat na het droogproces licht vochtig kan zijn. Wij raden u aan een speciale waszak te gebruiken.	1
Handdoeken	Gebruik dit programma voor het drogen van niet-gevoelige items (handdoeken, keukendoeken...). Na het drogen zijn de items droog en klaar om te worden opgeborgen in de kast.	4
Beddengoed	Gebruik het programma voor grotere voorwerpen. Wanneer het programma voltooid is zal het droog zijn. De aangepaste rotatie van de trommel voorkomt dat het wasgoed in de war raakt.	2,5
Donskleding	Gebruik dit programma om textiel te drogen dat gevuld is met dons (kussens, dekbedden, jassen enz.). Droog grote stukken afzonderlijk en gebruik indien nodig de functie Extra droog of het Tijdprogramma.	2
Sportkleding	Gebruik dit programma voor kleding met een membraan, voor sportkleding van gemengde materialen en ademende stoffen.	2
Automatisch drogen	Gebruik dit programma voor dikker niet-gevoelig katoenen wasgoed van ongeveer dezelfde dikte. Na het drogen zal het droog of licht vochtig zijn.	4,5
Babyverzorging	Gebruik dit programma om babykleding te drogen. Kleding die met dit programma wordt gedroogd, is meestal normaal droog.	2
Allergieverzorging	Voor het verwijderen van allergenen zoals mijten.	2
Snel 30'	Voor het snel drogen van lichte en dunne kleding. *	0,5

Handmatige en speciale droogprogramma's

Programma's	Soort kleding	EVHP9055W/ EVHP9056B
Verfrissen	In dit programma is de verwarming uitgeschakeld. Het programma is geschikt voor het oprispen van uw wasgoed.	/
Wol	Dit korte programma is bedoeld om kleding van wol en zijde, die volgens de aanwijzingen van de fabrikant grondig moet worden gedroogd, zachter of pluiziger te maken.	/
Rek Droog	Wanneer u dit programma gebruikt, kunt u de te drogen lading (bijv. kleine knuffeldieren, gym schoenen, enz.) op het droogrek leggen om te drogen.	/
Tijd Droog	Gebruik dit programma voor niet-gevoelig wasgoed dat nog enigszins vochtig is en grondig gedroogd moet worden. In het tijdprogramma wordt het resterende vocht niet automatisch gedetecteerd. Als het wasgoed na afloop van het programma nog vochtig is, herhaalt u het programma; als het te droog is en daardoor gekreukt en ruw aanvoelt, was de door u gekozen droogtijd te lang.	/

6. Onderhoud

Regelmatig onderhoud kan de levensduur van de droger verlengen. Zorg ervoor dat u de stroomtoevoer onderbreekt voordat u onderhoud uitvoert.

1). Buitenkant van de droger

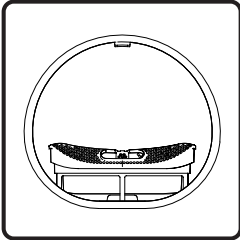
- ◇ Reinig met een zachte natte doek en veeg het oppervlak af met een niet bijtend huishoudelijk schoonmaakmiddel.
- ◇ Droog het vervolgens af met een zachte droge doek.

2). Deurafdichting

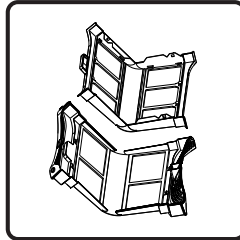
- ◇ Controleer de deurafdichting regelmatig en reinig deze indien nodig met een natte doek.
- ◇ Na gebruik de deur iets openen laten voor ventilatie en drogen.

3). Reiniging van het pluizen- en vuilfilter.

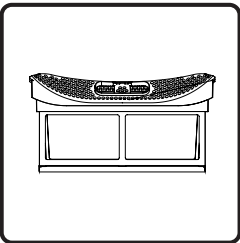
- ◇ Een teveel aan pluusjes op het filter beïnvloedt het drogeffect. Maak het filter na elk gebruik schoon.
- ◇ Zorg ervoor dat u na het schoonmaken het filter voor gebruik weer op zijn plaats zet.



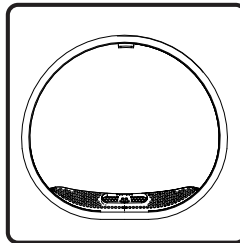
1. Open de deur en neem het filter uit de voorste steun.



2. Open het fijnere filter en verwijder de pluusjes van het tweelagige filter met een natte handdoek of stromend water.



3. Na het drogen van het filter zet u het weer in elkaar.




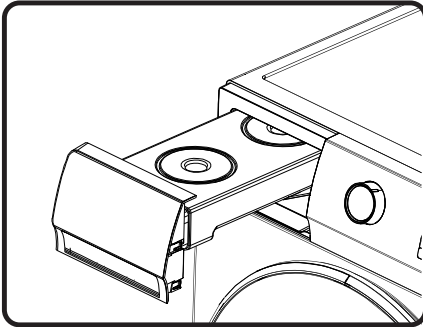
4. Installeer het filter op de voorste steun.

Opmerkingen:

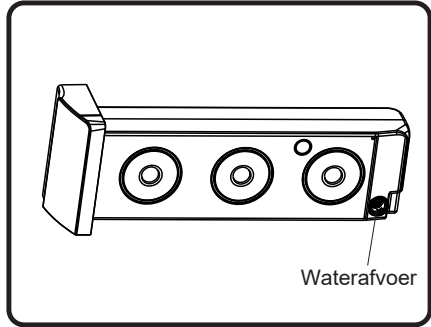
- Er zit een temperatuursensor onderaan de voorste steun. Nadat het plus- en het vuilfilter is verwijderd, dient u voorzichtig te zijn en het niet aan te raken om krassen te voorkomen.
- Bij het opnieuw installeren van het filter, in de juiste richting en op de juiste plaats installeren.
- Gebruik deze droger niet als het filter niet correct is geïnstalleerd.

4). Reiniging van de waterbak

- ◇ Als de afvoerpijp niet is geïnstalleerd, wordt het condenswater na het drogen opgeslagen in de waterbak. Laat het tijdig na afloop van het programma weglopen.
- ◇ Als tijdens de werking de waterbak vol is, knippert  op het display ter waarschuwing, maak de waterbak dan onmiddellijk leeg.
- ◇ Het condenswater is niet drinkbaar.



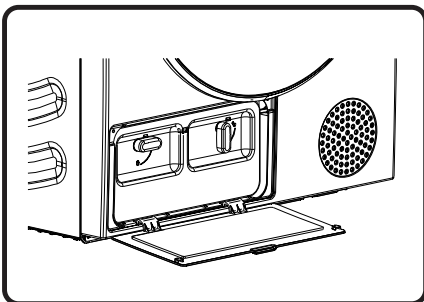
1. Neem de waterbak horizontaal uit om morsen van condenswater te voorkomen.



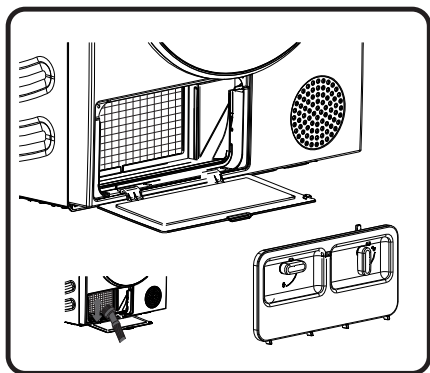
2. Laat het condenswater weglopen en installeer de waterbak opnieuw op zijn plaats.

5). Reiniging van de warmtewisselaar

- ◇ Maak de warmtewisselaar regelmatig schoon, anders worden de prestaties van de droger beïnvloed.

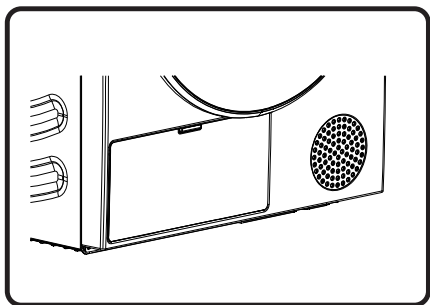


1. Druk op de gesp van de deurklep van de warmtewisselaar linksonder om de deurklep te openen.



2. Draai de vergrendelknop van het deksel van het basisfilter in de ontgrendelingsstand.

Als er na verloop van tijd stof op de warmtewisselaar zit, verwijder dit dan met een stofzuiger, zachte borstel, enz. Raak de warmtewisselaar niet rechtstreeks met uw handen aan om letsel te voorkomen.



3. Plaats het gereinigde filter en het filterdeksel terug in de oorspronkelijke posities, vergrendel de knop en sluit het deksel van de warmtewisselaar.

7. Probleemoplossing

Wanneer de machine niet normaal werkt, is het mogelijk dat er geen storing is.

Raadpleeg de volgende methoden voor het oplossen van probleemoplossing. Als de fout nog steeds bestaat na zelfcontrole volgens de aanbevolen methode, haal dan de stekker uit het stopcontact en neem contact met ons op voor ondersteuning.

Alle gevolgen veroorzaakt door het onderhoud door de gebruiker zelf of door het inhuren van niet-professioneel ondersteunend personeel zijn voor rekening van de gebruiker.

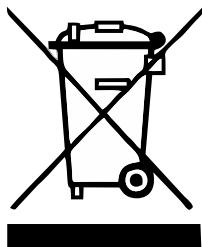
Storingsverschijnsel	Aanbevolen behandelingsmethode
De droger kan niet worden gestart	<ul style="list-style-type: none"> ◇ Controleer de stroomaansluiting; ◇ Bevestig dat de "Start/Pauze" toets is ingedrukt; ◇ Controleer of de deur goed gesloten is; ◇ De zekering van het huis is doorgebrand, de stroomonderbreker is uitgevallen of de stroom is uitgevallen.
De droger kan niet worden gestart en toont "Einde"	<ul style="list-style-type: none"> ◇ Controleer of de programma-instelling juist is; ◇ Controleer of er kleren in de trommel zitten;
Te lange droogtijd	<ul style="list-style-type: none"> ◇ Controleer of de programma-instelling juist is; ◇ Controleer of er te veel kleding in clusters zitten; ◇ Controleer of de filterzeef is gereinigd; ◇ In sommige programma's is er luchttoevoer voor koeling na het drogen;
Slechte droging	<ul style="list-style-type: none"> ◇ Bevestig dat de kleren gedehydrateerd zijn; ◇ Controleer of de programma-instelling juist is; ◇ Bevestig dat er te veel kleren zijn; ◇ De lading is niet goed gesorteerd. Of kleding die niet gemakkelijk te drogen is wordt gemengd met kleding die wel gemakkelijk te drogen is; ◇ Grote lading zwaar textiel. ◇ Controleer of de filterzeef is gereinigd;
De resterende tijd van het display stopt of verspringt	<ul style="list-style-type: none"> ◇ De resterende tijd varieert met het type kleding, de belasting, de droging en de omgevingstemperatuur, wat een normaal verschijnsel is;
Kleren zijn gekreukt.	<ul style="list-style-type: none"> ◇ Kleding is te lang gedroogd. Probeer een kortere droogtijd. ◇ Kleding is te lang in het apparaat gebleven nadat de cyclus is afgelopen.

Storingsverschijnsel	Aanbevolen behandelingsmethode
De droger is te luidruchtig.	<ul style="list-style-type: none"> ◇ Let op munten, losse knopen, spijkers en andere voorwerpen en verwijder deze onmiddellijk. ◇ Controleer het pluizenfilter. Verwijder voorwerpen die in het pluizenfilter vastzitten. ◇ Zorg ervoor dat de droger waterpas staat en stevig op de vloer. ◇ De droger kan brommen door de lucht die door de trommel en de ventilator beweegt. Dit is normaal.
Kleren krimpen.	<ul style="list-style-type: none"> ◇ De wasvoorschriften worden niet opgevolgd. Gebruik een lage of geen warmte-instelling.
Er blijven pluisjes achter op de kleren.	<ul style="list-style-type: none"> ◇ Pluizenfilter is niet goed schoongemaakt. ◇ Kleren zijn niet goed gesorteerd. ◇ Sommige textiel veroorzaakt meer pluisjes en moeten apart worden gedroogd van stof waar pluisjes gemakkelijk aan hechten. ◇ Tissue, papier, etc., is achtergelaten in zakken.
Het apparaat stinkt.	<ul style="list-style-type: none"> ◇ De geur wordt veroorzaakt door rubber materiaal dat binnenin het apparaat zit. Dit soort geur is een rubbergeur en verdwijnt vanzelf na meerdere keren gebruik van het apparaat. ◇ Gebruik bij het wassen van de kleding het wasmiddel volgens de aanbevelingen van de fabrikant. Als u het wasmiddel niet volgens de aanbevelingen overmatig gebruikt, kan zich onopgelost wasmiddel op de kleding ophopen en een geur veroorzaken. ◇ U kunt geuren uit de kleding ruiken als de kleding na het drogen in het apparaat of na het wassen in de wasmachine is achtergebleven. Laad de kleding onmiddellijk uit aan het einde van de droog- of wascyclus. ◇ Controleer of u dezelfde geur in de wasmachine kunt ruiken. Zo ja, reinig dan de kuip van de wasmachine volgens de gebruiksaanwijzing van de wasmachine. ◇ Zorg er altijd voor dat beide pluizenfilters schoon zijn. Als er na het drogen resten in het pluizenfilter achterblijven, kan dit geur veroorzaken. En droog het pluizenfilter ook volledig na het schoonmaken.
De machine wordt ingeschakeld en direct na de stroomuitval gestart, maar werkt niet	<ul style="list-style-type: none"> ◇ Wanneer het programma is onderbroken, kunnen de ingestelde functies niet worden gewijzigd. Als het programma of de functie tijdens de werking moet worden gewijzigd, of als de stroom tijdens de werking is uitgeschakeld en de stroom weer moet worden ingeschakeld, draait u de knop naar "Uit", draait u de knop opnieuw om het gewenste programma en de gewenste functie te selecteren en start u het programma ten slotte.

Informatiecodes

Code	Interpretatie	Aanbevolen behandelingsmethode
F50/F51	Abnormale sensor	◇ Neem contact op met de klantenservice.
F22	Abnormale weergave de matro control board en de power board	◇ Draai de knop naar "Uit" om de droger uit te schakelen en start hem na 10 seconden opnieuw op. ◇ Als de afwijking niet wordt opgeheven, neem dan contact op met de klantenservice.

8. Afvoeren



De verpakkingen worden gemaakt van milieuvriendelijke materialen die zonder gevaar voor het milieu kunnen worden gerecycleerd, weggegooid of vernietigd. Daartoe worden de verpakkingsmaterialen op passende wijze geëtiketteerd.

Het symbool op het product of de verpakking geeft aan dat het product niet als normaal huishoudelijk afval mag worden behandeld. Breng het product naar een erkend inzamelcentrum voor de verwerking van afgedankte elektrische en elektronische apparatuur.

Wanneer u de droger aan het einde van zijn levensduur wegdoet, moet u alle netsnoeren verwijderen en de deurvergrendeling en schakelaar vernietigen om te voorkomen dat de deur vergrendelt of op slot gaat (kinderveiligheid).

Een correcte verwijdering van het product helpt negatieve effecten op het milieu en de gezondheid van mensen te voorkomen, die zouden kunnen optreden bij een onjuiste verwijdering van het product. Voor gedetailleerde informatie over verwijdering en verwerking van het product kunt u contact opnemen met de desbetreffende gemeentelijke instantie die belast is met afvalbeheer, uw afvalverwijderingsdienst of de winkel waar u het product hebt gekocht.

9. Technische gegevens

Handelsmerk	Everglades
Model	EVHP9055W/EVHP9056B
Geschatte capaciteit (kg)	9
Wasdroger met luchttoevoer of condensdroger	condenser
Energie-efficiëntieklasse	A+++
Gewogen jaarlijks energieverbruik (kWh) ⁽¹⁾	194,0
Automatische droogtrommel of niet-automatische droogtrommel Automatisch	Automatische droogtrommel
Energieverbruik van het standaard katoenprogramma bij volle belasting (kWh)	1,59
Energieverbruik van het standaard katoenprogramma bij gedeeltelijke belasting (kWh)	0,88
Stroomverbruik bij de uit-stand (W)	0,49
Stroomverbruik in sluimerstand (W)	0,57
Duur van de sluimerstand (min) ⁽²⁾	5
Standaard droogprogramma ⁽³⁾	☐ katoen
Gewogen programmatijd van het "standaard katoenprogramma bij volledige en gedeeltelijke lading" (min.)	158
Programmatijd van het "standaard katoenprogramma bij volle belasting" (min.)	205
Programmatijd van het "standaard katoenprogramma bij gedeeltelijke belasting" (min)	122
Condensatie-efficiëntieklasse op een schaal van G (minst efficiënt) tot A (meest efficiënt)	B
Gemiddelde condensatie-efficiëntie van het standaard katoenprogramma bij volle belasting als percentage	82
Gemiddelde condensatie-efficiëntie van het standaard katoenprogramma bij gedeeltelijke belasting in procenten	82
Gewogen condensatie-efficiëntie voor het "standaard katoenprogramma" bij volledige en gedeeltelijke lading als percentage.	82
Geluidsniveau (dB) ⁽⁴⁾	64
Geïntegreerd	NEE

- (1) Gebaseerd op 160 droogcycli van het standaard katoenprogramma bij volle en gedeeltelijke lading, en het verbruik van de spaarstanden. Het werkelijke energieverbruik per cyclus hangt af van het gebruik van het apparaat.
- (2) Als de huishoudelijke droogtrommel is uitgerust met een energiebeheersysteem.
- (3) Het "standaard katoenprogramma" dat bij volledige en gedeeltelijke belading wordt gebruikt, is het standaard droogprogramma waarop de informatie op het etiket en de kaart betrekking heeft; dit programma is geschikt voor het drogen van normaal nat katoenen wasgoed en het is het meest efficiënte programma wat betreft het energieverbruik voor katoen.
- (4) Voor het standaard katoenprogramma bij volle belasting.

10. Typische verbruikstabel

De tabel bevat de waarden voor de droogtijd en het energieverbruik voor het drogen van een testpartij wasgoed met verschillende toerentallen in de wasmachine.

Programma	Lading	Rotatie [rpm]	Elektrisch energieverbruik [kWh]	Droogtijd [min]
			9kg	
◻ katoen	totaal	1000	1,55	200
	gedeeltelijk	1000	0,86	118
	laag	1000	0,75	108
	laag	1200	0,68	103
vochtig katoen om te strijken	totaal	1000	1,41	181
	gedeeltelijk	1000	0,81	112
	laag	1000	0,61	97
synthetisch	gedeeltelijk	1000	0,42	48

Testprogramma overeenkomstig Verordening 392/2012/EU voor energie-etikettering, gemeten overeenkomstig EN61121.

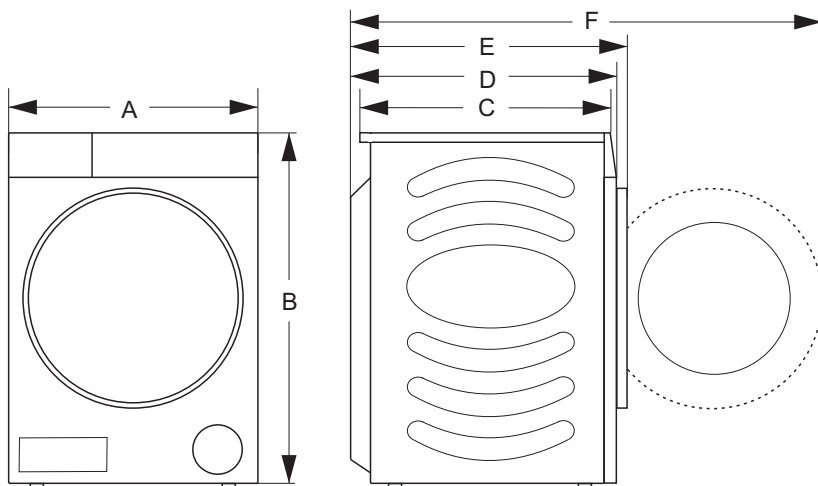
Programma	Hoeveelheid wasgoed Max./ halve lading [kg]	Programmaduur [min]	Elektrisch energieverbruik [kWh]
			A+++
◻ katoen	9/4,5	205/122	1,59/0,88

Het katoenprogramma ◻, is bedoeld voor het drogen van normaal nat katoenen wasgoed. Het is het meest efficiënte programma voor het drogen van katoenen wasgoed op het gebied van stroomverbruik.

Als gevolg van afwijkingen met betrekking tot soort en hoeveelheid wasgoed, schommelingen in de voeding en de omgevingstemperatuur en -vochtigheid kunnen de bij de eindgebruiker gemeten waarden afwijken van de in de tabel vermelde waarden.

11. Machine parameters

Productmodel	EVHP9055W/EVHP9056B
Parameter	
Kleur uiterlijk	Wit/Titaankristallen
Vermogen	220-240V~50Hz
Geschatte capaciteit	9,0kg
Nominaal vermogen	650W
Totale afmeting (B × D × H)	595×685×845(mm)
Nettogewicht	54kg
Koelmiddel	R290
Lading	125g



Afmetingen	A	595mm
	B	845mm
	C	590mm
	D	640mm
	E	685mm
	F	1170mm

1. Op de producten van Everglades bieden wij u 5 jaar volledige fabrieksgarantie na aankoop. Deze garantie is onder geen beding overdraagbaar en alleen van toepassing in Nederland. In andere landen gelden de lokale garantieregels. Bezoek van een monteur geschiedt alleen in de BeNeLux.
2. Schade aan het apparaat dient binnen 48 uur gemeld te worden aan de verkopende partij.
3. Bij het aanmelden van een reparatie dient er ten alle tijden een kopie aankoopbewijs overhandigd te worden, mocht dit niet aanwezig zijn is er geen enkele vorm van garantie mogelijk.
4. Er wordt geen garantie geboden op:
 - Gemakkelijk breekbare delen zoals glas, kunststof, rubbers of lampen en dergelijke.
 - Normale slijtage, zoals snaren, scharnieren, knoppen en ander bewegende delen enzovoort.
 - Wanneer het apparaat in contact is geweest met chemische en/of elektrochemische of andere ongeschikte stoffen.
 - Wanneer de gebreken aan het apparaat te wijten zijn aan transportschade buiten ons toedoen, aan een onvakkundige installatie en montage.
 - Een verkeerd gebruik, een gebrekkig onderhoud, door de niet-naleving van de instructies voor de bediening en de montage.
 - Niet huishoudelijk gebruik, zoals kapsalons, horeca, enzovoort.
 - De aanspraak op garantie vervalt bij reparaties of ingrepen aan het apparaat door personen anders dan van onze eigen service dienst. en ook wanneer het apparaat uitgerust wordt met onderdelen of accessoires die geen originele onderdelen zijn en daardoor een defect veroorzaken.
5. De garantieprestatie houdt in dat defecte onderdelen naar inzicht van de servicedienst gratis gerepareerd worden of door deugdelijke onderdelen vervangen worden. Het is aan de servicedienst om te bepalen of een reparatie door een monteur dient te geschieden of dat het defect verholpen kan worden door het verzenden van een onderdeel naar de consument. Apparaten die normaal vervoerd kunnen worden (bv. in een auto) dienen naar het punt van aankoop geretourneerd te worden voor service verlening. Apparaten die niet normaal vervoerd kunnen worden zullen ter plaatse gerepareerd worden. Voor een reparatie onder garantie dient ten allen tijden een geldige aankoop bon aanwezig te zijn. Vervangen delen worden onze eigendom.
6. Indien een klacht ongegrond is zijn alle kosten voor rekening van de consument.
7. Als een gepland servicebezoek vanuit uw zijde geen doorgang hoeft te vinden, dient dit de voorgaande werkdag gemeld te worden, anders zullen er kosten in rekening worden gebracht.

8. Bij een servicebezoek dient het defecte apparaat schoon, leeg en goed toegankelijk te zijn. Mocht dit niet het geval zijn kan de monteur een reparatie weigeren en zal het bezoek in rekening gebracht worden.
9. Reparatie of omruiling ten tijde van de garantietermijn leiden niet tot verlenging van de garantietermijn.
10. Schade die is ontstaan door een defect apparaat dienen door de consument zelf opgegeven te worden aan zijn/haar verzekering.
11. Verdergaande, of andere aanspraken, in het bijzonder aanspraken op vergoeding voor schade ontstaan buiten het apparaat voor zover een dergelijke aansprakelijkheid niet wettelijk voorgeschreven is zijn uitgesloten.
12. Wij zijn verder zonder beperking aansprakelijk volgens de wettelijke bepalingen voor schade die onder de wet op de productaansprakelijkheid valt en voor alle schade die berust op opzettelijke contractuele schendingen, grove nalatigheid en boos opzet van ons, onze wettelijke vertegenwoordigers of de door ons aangestelde personen.
13. Op de Everglades garantievoorwaarde is het Nederlands recht van toepassing.

Servicenummer voor Nederland : **0900-0404040** **www.everglades.nl**
Servicenummer voor België : **0032-(0)38080919**

Vielen Dank, dass Sie sich für unser Produkt entschieden haben.

- Bitte installieren und verwenden Sie dieses Produkt ordnungsgemäß.
- Die Bilder in dieser Gebrauchsanweisung sind schematische Darstellungen. Aussehen und Aufdrucke sind abhängig von den tatsächlichen Produkten.
- Zur Optimierung der Gesamtleistung kann das Produkt ohne vorherige Ankündigung technisch verändert werden.
- Dieser Trockner ist ausschließlich für den Gebrauch im Haushalt bestimmt. Bitte auf keinen Fall für Textilien verwenden, die für eine Maschinenwäsche nicht geeignet sind.

Die in diesem Handbuch verwendeten Symbole sind hier aufgeführt:



Warnung

Die Verwendung dient sicherheitsrelevanten Angelegenheiten und kann zu Verletzungen führen.



Warnung

Brandgefahr/Entflammbare Materialien



Lesen Sie die Anweisungen.

Inhalt

1. Sicherheitshinweise	
Sicherheitshinweise.....	36
2. Produkt und Zubehör	
Teilebezeichnung.....	46
Im Lieferumfang enthaltenes Zubehör.....	46
3. Installationsmethode	
Vorsichtsmaßnahmen vor der Installation.....	47
Einstellbare Fußteile.....	47
Installation des Abflussrohrs.....	48
Trockengestell (Wäscheständer).....	48
Anschluss an die Stromversorgung.....	49
Installation bei Stapelmontage.....	49
4. Anleitung zum Trocknen	
Tipps zum Wäschetrocknen.....	50
Vorbereitende Maßnahmen vor dem Trocknen der Wäsche.....	50
Sortieren der Wäsche.....	51
5. Verwendungsmethoden	
Bedienfeld und Funktionen.....	52
Programmführer.....	54
6. Wartung	
Das Äußere des Trockners.....	56
Türdichtung.....	56
Siebreinigung im Flusen- und Schmutzfänger.....	56
Reinigung des Wasserbehälters.....	57
Reinigung des Wärmetauschers.....	57
7. Fehlerbehebung	
Fehlerbehebung.....	59
Informationscodes.....	61
8. Entsorgung	
Entsorgung.....	61
9. Technische Daten	
Technische Daten.....	62
10. Typische Verbrauchstabelle	
Typische Verbrauchstabelle.....	63
11. Maschinenparameter	
Maschinenparameter.....	64

1. Sicherheitshinweise

- ◇ Bitte benutzen Sie den Trockner nicht, ohne vorher diese Gebrauchsanweisung gelesen und verstanden zu haben.
- ◇ Diese Gebrauchsanweisung für Trockner wird mit verschiedenen Trocknertypen oder -modellen geliefert. Es können daher Beschreibungen von Einstellungen oder Ausstattungen enthalten sein, die Ihren Trockner nicht betreffen.
- ◇ Die Nichtbeachtung der Gebrauchsanweisung oder die unsachgemäße Verwendung des Trockners kann Schäden an den Textilien oder am Gerät sowie Verletzungen des Benutzers verursachen. Bewahren Sie die Gebrauchsanweisung in der Nähe des Waschtrockners auf.
- ◇ Dieser Trockner ist ausschließlich für den Gebrauch im Haushalt bestimmt. Wird der Trockner für berufliche oder gewerbliche Zwecke oder für Zwecke, die über den normalen Gebrauch in einem Haushalt hinausgehen, eingesetzt, oder wird der Trockner von einer Person verwendet, die kein Verbraucher ist, entspricht die Gewährleistungsfrist der kürzesten Gewährleistungsfrist, die in den einschlägigen Rechtsvorschriften vorgesehen ist.
- ◇ Der Trockner wurde unter Einhaltung aller einschlägigen Sicherheitsnormen hergestellt.



WARNUNG:

Um bei der Verwendung dieses Produkts das Risiko einer Explosion, eines Brandes, eines tödlichen Stromschlags, einer Verletzung oder Verbrühung von Personen zu minimieren, beachten Sie bitte die folgenden grundlegenden Vorsichtsmaßnahmen.

Installation

- Bitte befolgen Sie die Anweisungen zur korrekten Installation des Everglades-Trockners und zum Anschluss an das Stromnetz.
- Bei Geräten mit Lüftungsöffnungen im Sockel muss sichergestellt werden, dass kein Teppich die Öffnungen verdeckt.
- Für sämtliche Reparaturen und Wartungsarbeiten am Trockner sollte ausschließlich geschultes Fachpersonal herangezogen werden. Unprofessionelle Reparaturen können Unfälle oder schwerwiegende Fehlfunktionen verursachen.
- Im Anschluss an die Installation sollte der Trockner zwei Stunden lang stillstehen, bevor er an das Stromnetz angeschlossen wird.
- Für die Stapelinstallation des Trockners auf einer Waschmaschine sind mindestens zwei Personen erforderlich.
- Installieren Sie den Trockner in einem Raum mit ausreichender Belüftung und Raumtemperatur zwischen 10°C und 25°C.
- Verwenden Sie stets die im Lieferumfang des Trockners enthaltenen Leitungen und Schläuche.
- Stellen Sie den Trockner auf einen ebenen und stabilen, festen Untergrund (Beton).
- Positionieren Sie den Trockner nicht hinter einer verschließbaren Tür, einer Schiebetür oder einer Tür mit Scharnier auf der gegenüberliegenden Seite des Türscharniers des Trockners. Stellen Sie den Trockner so auf, dass die Tür jederzeit hindernisfrei geöffnet werden kann.

- Blockieren Sie niemals den Luftauslass (Entlüftungsöffnung).
- Stellen Sie den Trockner nicht auf einen Teppich mit langen Fasern (Fransen), da dies die Luftzirkulation behindern kann.
- Die Luft in der Umgebung des Trockners darf keine Staubpartikel enthalten.
- Das Gerät darf keine Wand oder angrenzenden Möbeln kontaktieren.
- Dieses Gerät darf nicht im Freien gelagert oder verwendet werden.
- Um einen Rückstrom von Gasen aus Geräten, die andere Brennstoffe verbrennen, einschließlich offener Feuer, in den Raum zu vermeiden, ist für ausreichende Belüftung zu sorgen.

Elektrische Sicherheit

- Wenn das Netzkabel beschädigt ist, muss es durch den Hersteller, seinen Kundendienst oder ähnlich qualifizierte Personen ersetzt werden, um eine Gefährdung zu vermeiden.
- Der Trockner darf keinesfalls mittels Verlängerungskabel an das Stromnetz angeschlossen werden.
- Schließen Sie den Trockner nicht an eine Steckdose an, die für einen elektrischen Rasierapparat oder Haartrockner vorgesehen ist.
- Der Trockner ist vor Überhitzung per automatischem Abschaltssystem geschützt. Dieses System schaltet den Trockner aus, sobald die Temperatur zu hoch ist.
- Ein verstopfter Netzfilter kann den automatischen Überhitzungsschutz aktivieren. Reinigen Sie den Filter und warten Sie, bis der Trockner abgekühlt ist. Versuchen Sie dann, das Gerät erneut zu starten. Sollte der Trockner immer noch nicht wieder anspringen, rufen Sie bitte einen Servicetechniker.

- Verwenden Sie keinesfalls Mehrfachsteckdosen, Verlängerungskabel oder Doppeladapter mit diesem Gerät.
- Dieses Gerät muss über das Netzkabel geerdet werden. Bei Fehlfunktion oder Ausfall reduziert die Erdung das Risiko eines elektrischen Schlags, da sie dem elektrischen Strom den Weg des geringsten Widerstands bietet.
- Bei unsachgemäßem Leiteranschluss der Geräteerdung besteht die Gefahr eines elektrischen Schlages. Kontaktieren Sie einen qualifizierten Elektriker oder das Servicepersonal, falls Sie Bedenken hinsichtlich der korrekten Erdung des Geräts haben
- Dieses Gerät umfasst ein Netzkabel mit Erdungsstift und geerdetem Netzstecker. Der Netzstecker muss in eine geeignete Steckdose eingesteckt werden, die gemäß allen örtlichen Vorschriften und Verordnungen installiert und geerdet ist.
- Ziehen Sie niemals den Stecker des Geräts am Stromkabel aus der Steckdose. Fassen Sie den Netzstecker immer fest an und ziehen Sie ihn gerade aus der Steckdose.
- Sprühen Sie niemals zu Reinigungszwecken Wasser in das Gerät hinein oder aus dem Gerät heraus.



WARNUNG:

- Das Gerät darf nicht über eine externe Schalteinrichtung, wie z.B. eine Zeitschaltuhr, versorgt oder an einen Stromkreis angeschlossen werden, der regelmäßig vom Versorgungsunternehmen ein- und ausgeschaltet wird.
- Es besteht die Gefahr eines Stromschlags, da der Trockner mit Strom betrieben wird.
- Prüfen Sie den Trockner auf sichtbare Schäden.
- Nehmen Sie den Trockner nicht in Betrieb, sofern er beschädigt ist.

- Vergewissern Sie sich, bevor Sie den Trockner an das Stromnetz anschließen, dass die auf dem Typenschild angegebene elektrische Spannung mit der Spannung Ihrer Steckdose übereinstimmt.
- Verwenden Sie ausschließlich Fehlerstrom-Schutzschalter mit dem folgenden Symbol.
- Achten Sie darauf, dass das Netzkabel nicht geknickt oder eingeklemmt wird und nicht mit Wärmequellen oder scharfen Kanten in Berührung kommt.

Sicherheit von Kindern

- Dieses Gerät ist nicht für die Verwendung von Personen (auch Kinder) geeignet, die körperlich, sensorisch oder geistig behindert sind oder keine nötige Erfahrung oder ausreichend Kenntnis von dem Produkt haben, außer sie von einer Person, die für ihre Sicherheit verantwortlich ist, Anweisungen für den Gebrauch des Geräts erhalten haben oder von dieser beaufsichtigt werden.
- Die Kinder sollten beaufsichtigt werden, um sicherzustellen, dass sie nicht mit dem Gerät spielen.
- Dieses Gerät kann von Kindern von 8 Jahren und älter sowie Personen mit eingeschränkten körperlichen, sensorischen bzw. geistigen Fähigkeiten oder mangelnder Erfahrung und Wissen verwendet werden, wenn sie eine Beaufsichtigung bzw. Anweisung für die Nutzung der Maschine auf sichere Weise erfahren und die Risiken gekannt haben. Die Kinder dürfen nicht mit dem Gerät spielen. Die Reinigung und Wartung dürfen nicht von Kindern ohne Aufsicht durchgeführt werden.
- Kinder unter 3 Jahren sollten ferngehalten werden, sofern sie nicht unter ständiger Aufsicht stehen.
- Stellen Sie sicher, dass Ihre Kinder und Haustiere nicht in die Trocknertrommel gelangen können.
- Stellen Sie noch bevor Sie die Tür des Waschtrockners schließen und das Programm starten sicher, dass sich nichts anderes als Wäsche in der Trommel befindet (z. B. wenn ein Kind in die Trommel des Waschtrockners geklettert ist und die Tür von innen geschlossen hat).
- Lassen Sie die Tür der Maschine nicht offen stehen. Kinder könnten sich an der Tür festhalten oder in das Innere des Geräts krabbeln und so Schaden nehmen oder Verletzungen verursachen.

Verwendung

- Der Wäschetrockner darf nicht benutzt werden, wenn industrielle Chemikalien zur Reinigung verwendet wurden.
- Das Flusensieb muss regelmäßig gereinigt werden.
- Trockne keine ungewaschenen Gegenstände im Wäschetrockner.
- Gegenstände, die mit Substanzen wie Speiseöl, Aceton, Alkohol, Benzin, Kerosin, Fleckenentferner, Terpentin, Wachs und Wachsentsferner verschmutzt sind, sollten vor dem Trocknen im Wäschetrockner in heißem Wasser mit einer zusätzlichen Menge Waschmittel gewaschen werden.
- Artikel wie Schaumgummi (Latexschaum), Duschhauben, wasserfeste Textilien, Artikel mit Gummirücken und Kleidung oder Kissen mit Schaumgummipolstern sollten nicht im Wäschetrockner getrocknet werden.
- Weichspüler oder ähnliche Produkte sollten entsprechend der Gebrauchsanweisung des Weichspülers verwendet werden.
- Entferne alle Gegenstände aus den Taschen, wie z.B. Feuerzeuge und Streichhölzer.
- Mit Öl verunreinigte Gegenstände können sich spontan entzünden, vor allem dann, wenn sie Wärmequellen ausgesetzt sind, z. B. in einem Wäschetrockner. Die sich erwärmenden Gegenstände können eine Oxidationsreaktion im Öl bewirken. Oxidation erzeugt Wärme. Falls die Wärme nicht entweichen kann, können die Gegenstände so heiß werden, dass sie Feuer fangen. Das Stapeln oder Lagern ölverschmutzter Gegenstände kann das Entweichen von Wärme verhindern und so zu einer Brandgefahr führen.
- Wenn es sich nicht vermeiden lässt, dass Textilien, die Pflanzen- oder Speiseöl enthalten oder durch Haarpflegeprodukte verunreinigt wurden, in den Trockner gegeben werden, sollten sie zunächst in heißem Wasser mit zusätzlichem Waschmittel gewaschen werden. Auf diese Weise senkt man das Risiko zwar, beseitigt es aber nicht.
- Verwenden Sie im Falle eines Defekts nur zugelassene Ersatzteile von autorisierten Herstellern.

- Ein verstopftes Kondensatrohr führt zur Unterbrechung des Trocknerbetriebs.
- Vor dem Verstellen des Trockners an einen anderen Standort oder vor der Lagerung in einem unbeheizten Raum im Winter muss der Kondensatbehälter geleert werden.
- Reinigen Sie die Filter des Trockners nach jedem Trocknungszyklus. Vergessen Sie nicht die Filter nachdem Sie diese zur Reinigung entnommen haben, vor dem nächsten Trocknungszyklus wieder einzusetzen.
- Verwenden Sie keine Lösungs- oder Reinigungsmittel, die den Trockner beschädigen könnten (beachten Sie bitte die Empfehlungen und Warnhinweise der Reinigungsmittelhersteller).
- Geben Sie niemals Chemikalien oder Duftstoffe in den Kondensatbehälter.
- Ziehen Sie nach dem Trocknen den Netzstecker des Trockners aus der Steckdose.
- Der Trockner arbeitet per Wärmepumpensystem zur Erwärmung der Luft.
- Das System besteht aus einem Kompressor und einem Wärmetauscher. Beim Start des Trockners kann der Kompressorbetrieb (das Geräusch der fließenden Flüssigkeit) oder der Kältemittelfluss lauter sein, solange der Kompressor arbeitet. Dies deutet nicht auf eine Fehlfunktion hin und beeinträchtigt die Lebensdauer des Trockners nicht. Mit der Zeit und dem Gebrauch des Trockners wird dieses Geräusch leiser werden.
- Das kondensierte Wasser/destillierte Wasser darf nicht getrunken oder für die Zubereitung von Speisen verwendet werden. Es kann bei Menschen und Haustieren gesundheitliche Probleme verursachen.
- Entnehmen Sie die Wäsche sofort dem Gerät nach dem Trockenvorgang oder falls das Gerät während des Trockenvorgangs ausgeschaltet wird. Bleibt Kleidung, die im Gerät getrocknet wurde, unbeaufsichtigt, besteht Brandgefahr. Wäsche, die nach dem Trocknen nicht aus dem Gerät entfernt wurde, kann einen Brand verursachen. Nehmen Sie die Kleidung sofort nach dem Trocknen heraus und hängen oder legen Sie sie zum Abkühlen flach hin.

- Versuchen Sie niemals, das Gerät in Betrieb zu nehmen, wenn es beschädigt ist, eine Funktionsstörung aufweist, teils demontiert wurde oder Teile davon fehlen bzw. kaputt sind, einschließlich eines beschädigten Kabels oder Steckers.
- Versuchen Sie nicht, Teile des Geräts zu entfernen oder das Gerät zu demontieren. Verwenden Sie keine spitzen Gegenstände am Bedienfeld, um das Gerät zu bedienen.
- Greifen Sie niemals in das Gerät hinein, während es in Betrieb ist. Warten Sie, bis die Trommel vollständig zum Stillstand gekommen ist.
- Bei einer Überschwemmung sollten Sie den Netzstecker ziehen und sich an den Kundendienst wenden.
- Drücken Sie die Gerätetür nicht nach unten, wenn sie geöffnet ist.
- Berühren Sie den Netzstecker oder die Bedienelemente des Geräts nicht mit nassen Händen.
- Biegen Sie das Netzkabel nicht zu stark und stellen Sie keine schweren Gegenstände darauf.
- Entfernen Sie stets alle Flusen rund um den Trockner.
- Stellen Sie sicher, dass sich im Bereich unter dem und um das Gerät herum keine brennbaren Materialien wie Fasern, Papier, Lappen, Chemikalien usw. befinden.
- Auf Grund seines Gewichts könnten Sie sich verletzen, falls Sie versuchen, den Trockner anzuheben. Heben Sie den Trockner nicht allein an.
- Sie könnten sich an den scharfen Kanten des Trockners die Hände schneiden. Halten Sie den Trockner nicht an seinen scharfen Kanten fest.
- Hervorragende Teile des Trockners können beim Anheben oder Schieben abbrechen.
- Bewegen Sie den Trockner nicht, indem Sie sich an hervorstehenden Teilen festhalten.

- Überprüfen Sie den Trockner auf Schäden, die während des Transports entstanden sind. Nehmen Sie den Trockner niemals in Betrieb, wenn er beschädigt ist.
- Im Trockner verbliebenes Restwasser kann gefrieren und den Trockner beschädigen.
- Stellen Sie den Trockner nicht in frostgefährdeten Räumen auf.

Das im Gerät enthaltene Kältemittel R290 ist zwar umweltfreundlich, aber brennbar. Eine nicht ordnungsgemäße Entsorgung kann einen Brand oder eine Vergiftung zur Folge haben. Entsorgen Sie das Gerät ordnungsgemäß und vermeiden Sie es, die Leitungen des Kältemittelkreislaufs zu beschädigen.

 **WARNUNG:**

Stoppe einen Wäschetrockner niemals vor dem Ende des Trockengangs, es sei denn, alle Gegenstände werden schnell entfernt und ausgebreitet, damit die Wärme abgeleitet wird.

 **WARNUNG:**

Halten Sie die Belüftungsöffnungen im Gehäuse des Geräts oder in der Einbaukonstruktion frei von Hindernissen.

 **WARNUNG:**

Beschädigen Sie den Kältemittelkreislauf nicht.

Maximale Kapazität (Füllmenge)

Das maximale Fassungsvermögen an trockenem Textilmaterial, das im Gerät verwendet werden darf, beträgt:

EVHP9055W/EVHP9056B
9kg

Gefahr durch heiße Oberfläche

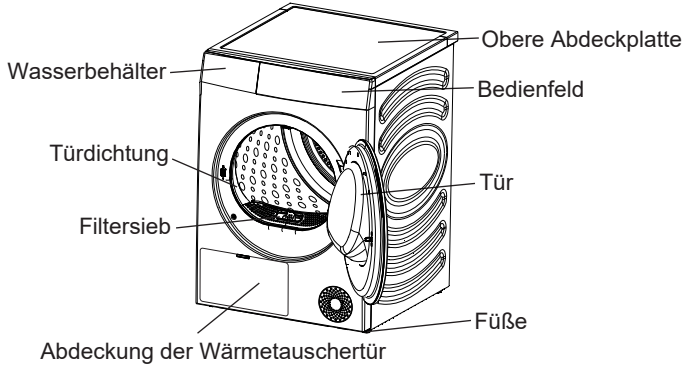
- Bei höheren Trockentemperaturen erhitzt sich das Türglas. Seien Sie achtsam, um Verbrennungen zu vermeiden. Achten Sie darauf, dass Kinder nicht in der Nähe des Türglases spielen.
- Die Rückseite des Trockners kann während des Betriebs sehr heiß werden. Warten Sie, bis der Trockner vollständig abgekühlt ist, bevor Sie seine Rückseite berühren.
- Falls Sie die Tür des Trockners während des Trocknungsvorgangs öffnen, kann die Wäsche sehr heiß sein und es besteht Verbrennungsgefahr.

Wartung

- Bei unsachgemäßem Anschluss des Trockners und unsachgemäßer Nutzung oder Wartung durch eine nicht autorisierte Person trägt der Benutzer die Kosten für etwaige Schäden, da diese nicht von der Garantie abgedeckt sind.
- Nicht unter die Garantie fallen Verbrauchsmaterialien, geringfügige Farbabweichungen, altersbedingte Geräuscentwicklungen, welche die Funktionalität des Trockners nicht beeinträchtigen, und ästhetische Mängel an Bauteilen, die keine Beeinträchtigung der Funktionalität und Sicherheit des Trockners bedeuten.

2. Produkt und Zubehör

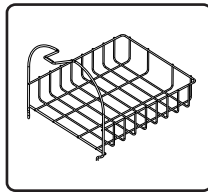
Teilebezeichnung



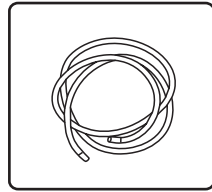
Im Lieferumfang enthaltenes Zubehör



Anleitung × 1



Trockengestell
(Wäscheständer) × 1



Ablaufleitung × 1

3. Installationsmethode

Der Wäschetrockner muss von qualifizierten Fachleuten ordnungsgemäß installiert werden, um die Nutzungssicherheit zu gewährleisten.

Der Benutzer ist für die durch mangelhafte und falsche Installation verursachte Dienstleistung verantwortlich.

1). Vorsichtsmaßnahmen vor der Installation

Installationsumgebung

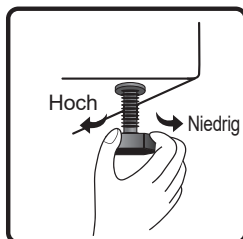
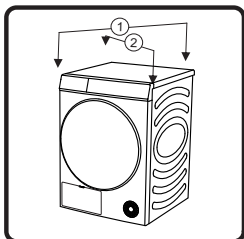
- ◇ Es wird empfohlen, den Trockner in einem Innenraum zu installieren. Bitte halten Sie den Mindestabstand für die Installation ein:
25mm an der Oberseite, 20mm an der linken und rechten Seite und 50mm an der Rückseite.

Anforderungen an den Einbau

- ◇ Bitte stellen Sie den Trockner an einem trockenen und gut belüfteten Ort mit ebenem und festem Boden auf. Positionieren Sie ihn nicht auf Teppich, Karton oder an einen Ort mit direkter Sonneneinstrahlung.
- ◇ Die Temperatur der Arbeitsumgebung des Trockners beträgt 5°C-35°C. Stellen Sie ihn nicht unter 0°C oder bei hohen Temperaturen auf. Das Gerät funktioniert am besten bei einer Raumtemperatur von 23°C.
- ◇ Während des Transports darf der Neigungswinkel des Trockners 45° nicht überschreiten; nach dem Transport muss er länger als 2 Stunden in Ruhe stehen.
- ◇ Der Trockner darf nicht neben einem Ofen, einem Herd und einem anderen Hochtemperaturgerät sowie neben einem Kühlgerät aufgestellt werden. Die Rückseite des Trockners muss gut belüftet sein.
- ◇ Es wird empfohlen, den Wäschetrockner und die Waschmaschine in geringer Distanz zueinander aufzustellen, um die Trocknung der Wäsche nach dem Waschen zu erleichtern.
- ◇ Stellen Sie das Gerät auf einem ebenen, harten Boden auf. Die zulässige Neigung unter dem Gerät beträgt 1 Grad.

2). Einstellbare Fußteile

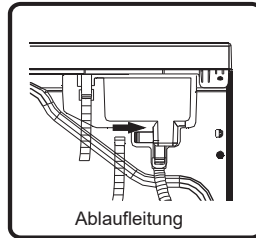
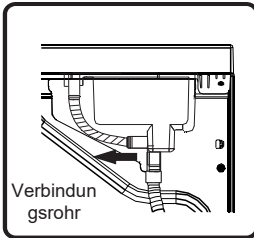
- ◇ Drücken Sie auf die oberseitige Diagonale des Trockners, um den stabilen Stand des Trockners zu kontrollieren.
- ◇ Falls der Trockner wackelt, drehen Sie die vier verstellbaren Füße an der Unterseite, um sie auf die richtige Höhe zu justieren, damit der Trockner einen stabilen Stand hat.
- ◇ Versuchen Sie niemals, Bodenunebenheiten mit Holzstücken, Pappe oder ähnlichen Materialien unter dem Gerät auszugleichen.



3). Installation des Abflussrohrs

Normalerweise wird das Kondenswasser nach der Trocknung im Wasserbehälter aufbewahrt, wobei der Wasserbehälter nach jedem Programm geleert werden muss. Falls der Trockner in der Nähe des Abwasserkanals oder gestapelt auf der Waschmaschine montiert wird, kann das angeschlossene Ablaufrohr installiert werden, um das Wasser direkt in den Abwasserkanal abzuleiten.

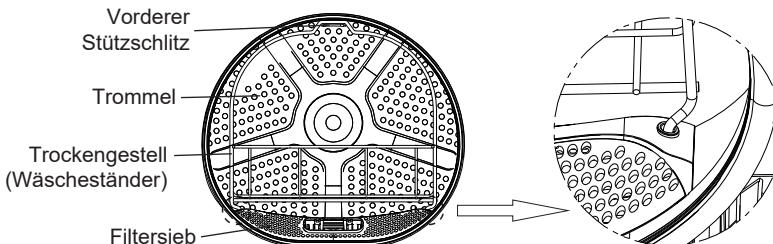
- ◇ Entfernen Sie das Verbindungsrohr an der Rückseite des Wasserbehälters und installieren Sie das Ablaufrohr unter dem angebrachten Zubehör an dieser Stelle (siehe Abbildung). Vergewissern Sie sich, dass der Installationsstecker fest angeschlossen ist.



- ◇ Stecken Sie das andere Ende des Ablaufrohrs in den Bodenablauf, ohne es zu verdrehen oder abzufachen. Sollte das Rohr zu lang sein, schneiden Sie bitte den überstehenden Teil ab.
- ◇ Das Ablaufrohr darf nicht über dem Trockner verlaufen, da sonst das Wasser nicht abfließen kann.
- ◇ Platzieren Sie den Ablauf nicht in angesammeltes Wasser, da dies zu einem Rückstau führen kann.
- ◇ Nach der Installation des Ablaufrohrs kann das Kondenswasser direkt abgeleitet werden, ohne dass der Wasserbehälter nach jedem Gebrauch geleert werden muss.

4). Trockengestell (Wäscheständer)

- ◇ Beim Trocknen von Schuhen, Plüschtieren usw. oder bei der Auswahl von „rack dry“ kann der Trockenständer verwendet werden.
- ◇ Zum Trocknen der Wäsche nehmen Sie bitte den Wäscheständer heraus.
- ◇ Installation des Trockengestells: Kippen Sie den Trockenständer in einen bestimmten Winkel. Dabei wird das untere Ende in die beiden Löcher des Filtersiebs geklemmt und das obere Ende in den Schlitz der vorderen Halterung eingehängt.



5). Anschluss an die Stromversorgung

- ◇ Vergewissern Sie sich, dass die Stromversorgung mit den Leistungsanforderungen des Trockners übereinstimmt.
- ◇ Der Trockner muss zuverlässig geerdet sein.
- ◇ Verwenden Sie für den Sekundäranschluss auf gar keinen Fall eine Steckdosenleiste oder Mehrzwecksteckdose.

HINWEIS

- Ziehen Sie nach Gebrauch des Geräts immer den Netzstecker aus der Steckdose.

6). Installation bei Stapelmontage

- ◇ Der Trockner kann mit einer Everglades-Waschmaschine mit 486 mm Seitenwand der Box gestapelt montiert werden.
- ◇ Beim Stapeln muss die Montage unbedingt mit dem entsprechenden Zubehör zur Befestigung erfolgen. Bitte wenden Sie sich für die Installation an qualifiziertes Servicepersonal.
- ◇ Ohne das angemessene Stapelzubehör dürfen Trockner und Waschmaschine nicht gestapelt werden, um Unfälle zu vermeiden.
- ◇ Aus Sicherheitsgründen ist die Installation von mindestens zwei Personen in Zusammenarbeit durchzuführen. Wegen des Gewichts des Geräts und der Höhe der Installation ist die Installation für eine Person allein zu gefährlich.
- ◇ Der Untergrund, auf dem das Gerät aufgestellt wird, muss sauber und eben sein.
- ◇ Der Stapelanzug muss mit einem Abstand von 50-200mm an der Wand angebracht werden.

HINWEIS

- Einige Modelle werden nicht mit allem verfügbaren Zubehör verkauft. Falls Ihr Modell nicht mit dem Stacking-Set geliefert wurde, müssen Sie es eventuell erst kaufen. Bitte kontaktieren Sie den Everglades-Kundendienst für den Kauf.

Stapelbügel (optionales Zubehör)

- ◇ Der Wäschetrockner und die Waschmaschine können auch per Stapelhalter befestigt werden. Die Installationsmethode entnehmen Sie bitte der dem Zubehör beiliegenden Installationsanleitung.
- ◇ Bitte kaufen Sie das optionale Zubehör bei der Kundendienstabteilung.

4. Anleitung zum Trocknen

1). Tipps zum Wäschetrocknen

- ◇ Die Wäsche muss geschleudert werden, bevor sie in den Trockner gegeben wird. Um Energie zu sparen, sollten Sie die Schleudergeschwindigkeit der Waschmaschine auf über 1000 Umdrehungen pro Minute erhöhen.
- ◇ Bitte schütteln Sie die geschleuderten Kleidungsstücke auf, bevor Sie sie in den Trockner legen.
- ◇ Für einen idealen Trocknungseffekt sollten Sie die Wäschestücke nach Typen klassifizieren und das entsprechende Trockenprogramm auswählen. Jedes Programm hat seine maximalen Belastungsanforderungen, die nicht überschritten werden sollten.
- ◇ Reinigen Sie nach dem Trocknen der Wäsche zeitnah das Sieb des Flusen- und Schmutzfilters.
- ◇ Beim Trocknen einer kleinen Menge von Wäsche wird empfohlen, ein Timer-Programm zu verwenden.
- ◇ Trocknen Sie keine gestärkten Kleidungsstücke, da die Verhärtung der Stärkeschicht den Trocknungseffekt verringert.
- ◇ Kleidungsstücke, die leicht ausbleichen, sollten separat getrocknet werden.
- ◇ Eine gemischte Beladung kann dazu führen, dass sich die Trocknungszeit verlängert und die Restzeit in der Anzeige während der aktiven Trocknung pausiert. Die Restzeit wird fortgesetzt, wenn sie der tatsächlich verbleibenden Zeit entspricht.

2). Vorbereitende Maßnahmen vor dem Trocknen der Wäsche












- ◇ Bitte überprüfen Sie vor dem Trocknen, ob die Kleidung zum Trocknen geeignet ist.
- ◇ Leeren Sie alle Taschen und entnehmen Sie Münzen, Stecknadeln, Schlüssel und andere Gegenstände, um Schäden an der Kleidung zu vermeiden.
- ◇ Schließen Sie vorhandene Reißverschlüsse, knöpfen Sie die Knöpfe zu und ziehen Sie Gürtel fest. Um das Geräusch von Reißverschlüssen und Knöpfen während des Trockenvorgangs zu vermeiden, drehen Sie die Kleidung bitte auf links, bevor Sie sie in den Trockner legen.
- ◇ Prüfen Sie, ob der Wasserbehälter leer ist und ob der Flusen- und Schmutzfilter gereinigt und wieder eingesetzt wurde.

HINWEIS

- Die Trocknungszeit der Kleidungsstücke wird automatisch entsprechend den folgenden Faktoren angepasst:
Art der Kleidung, Lademenge der Kleidung, Wassergehalt nach der Dehydrierung und Umgebungstemperatur.
- Bitte überprüfen Sie unbedingt die Etiketten an der Kleidung, um sicherzustellen, dass die Kleidung getrocknet werden darf, da sie ansonsten Schaden nehmen könnte.
- Das gleichzeitige Trocknen von Kleidungsstücken, deren Beschaffenheit und Dicke sich voneinander unterscheiden, bewirkt unterschiedliche Trocknungseffekte.

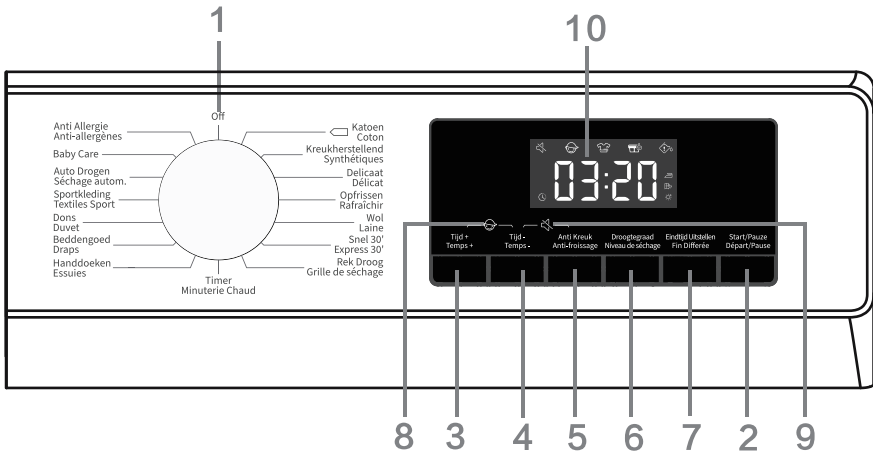
3). Sortieren der Wäsche

- ◇ Die Kleidung ist mit einem eigenen Pflegeetikett versehen, so dass das Trocknen entsprechend dem Pflegeetikett empfohlen wird. Sortieren Sie die Kleidung nach Größe und Stoffart und bereiten Sie sie dann entsprechend den Symbolen auf den Pflegeetiketten vor.

Symbol	Beschreibung
	Trocknen
	Trocknen im Wäschetrockner
	Bügelfest / Knitterfest
	Schonwäsche / Feinwäsche
	Nicht geeignet für Wäschetrockner
	Nicht trocknen
	Hohe Temperatur
	Mittlere Temperatur
	Niedrige Temperatur
	Keine Heizung / Luft
	Keine Heizung / Luft
	Leinentrocknung / Zum Trocknen aufhängen
	Bügelfrei
	Zum Trocknen flach hinlegen
	Im Schatten trocknen

5. Verwendungsmethoden

1). Bedienfeld und Funktionen



(1). Knopf

- Dient zum Ein- und Ausschalten des Geräts. Bei einer Abschaltung während des Betriebs, drehen Sie den Drehknopf auf „AUS“.
- Der Trockner schaltet sich nach Beendigung des Programms automatisch ab. Wenn innerhalb von 2 Minuten im Standby-Modus kein Betrieb erfolgt, schaltet sich der Trockner automatisch ab.
- Dient zur Programmauswahl. Die Einführung in die Programme finden Sie im [Programmführer].

(2). Start/Pause

- Drücken Sie die Taste „Start/Pause“, um das Programm anzuhalten oder zu starten.
- Bei einer Unterbrechung des Programms können die eingestellten Funktionen nicht geändert werden. Wenn das Programm oder die Funktion während des Betriebs geändert werden muss oder das Gerät während des Betriebs ausgeschaltet ist und wieder eingeschaltet werden muss, drehen Sie den Drehknopf auf „Aus“. Drehen Sie dann den Knopf erneut, um das gewünschte Programm und die Funktion auszuwählen, und starten Sie schließlich.

(3). Mehr Zeit

- Bevor das Programm startet, kann diese Funktion die Trocknungszeit des Programms verlängern. Drücken Sie kontinuierlich, um die eingestellten Stufen zu durchlaufen. Verschiedene Programme haben unterschiedliche Positionseinstellungen für die Schaltstufen.





(4). Weniger Zeit

- Bevor das Programm startet, kann diese Funktion die Trocknungszeit des Programms verkürzen. Drücken Sie kontinuierlich, um die eingestellten Stufen zu durchlaufen. Verschiedene Programme haben unterschiedliche Positionseinstellungen für die Schaltstufen.

(5). Knitterschutz

- Falls die Wäsche nach dem Trocknen nicht rechtzeitig herausgenommen werden kann, wählen Sie „Knitterschutz“, das Knitterschutz Programm. Während dieser Zeit dreht sich die Innentrommel intermittierend, um zu verhindern, dass die Wäsche knittert.
- Berühren Sie eine beliebige Taste oder öffnen Sie die Tür, um den Knitterschutz-Modus zu verlassen. Ohne Einstellung endet die längste Ausführung automatisch nach 12 Stunden (Standardeinstellung).

(6). Trocknungsgrad

- Dient zur Auswahl des Trockenniveaus. Die Standardoption ist [, und drücken Sie die Taste „Trockengehalt“ zur Auswahl.
[] bedeutet, dass die Kleidung nach dem Trocknen in den Schrank kann (schranktrocken).
[] bedeutet, dass die Kleidung eine geringe Menge Feuchtigkeit enthält und gebügelt werden kann (bügelfeucht).
[] bedeutet, dass die Kleidung sofort nach dem Trocknen getragen werden kann (extra trocken).

(7). Endzeit

Mit dieser Funktion kann die Endzeit des Programms verzögert werden.

- Legen Sie eine Zeit fest, nachdem Sie Programme und Funktionen ausgewählt haben. Drücken Sie die Zeittaste, um den Zeitraum zu verlängern oder zu verkürzen. Die Zeit ändert sich bei jedem Drücken um 1 Stunde, und die maximale optionale Zeit beträgt 24 Stunden.
- Die terminierte Zeit ist die Endzeit des Programms, einschließlich der Laufzeit des gesamten Programms, so dass die Terminzeit länger sein muss als die Laufzeit des Programms.
- Während der Zeitvergabe leuchtet das Zeitsymbol auf. Nach Abschluss der Zeitfestlegung erlischt der Text des Zeitangabe.
- Bevor das Programm startet, kann die gewählte Zeit durch Auswahl anderer Programme oder Funktionstasten abgebrochen werden.
- Nach dem Start des Programms muss der Trockner im Falle eines Abbruchs der Zeitdauer ausgeschaltet und neu gestartet werden.

(8). Kindersicherung

Um Fehlbedienungen durch Kinder zu vermeiden und die Sicherheit der Kinder zu gewährleisten, ist dieser Trockner mit einer Kindersicherung ausgestattet.

- Halten und drücken Sie nach dem Start des Programms gleichzeitig die Tasten „Mehr Zeit + Weniger Zeit“. Dies aktiviert die Kindersicherung und das Kindersicherungssymbol leuchtet auf. Die Kindersicherung kann durch den gleichen Vorgang aufgehoben werden.
- Nach der Aktivierung der Kindersicherung sind andere Funktionstasten gesperrt. Bei Programmende oder einem Neustart nach dem Ausschalten bleibt die eingestellte Kindersicherung gültig.
- Nachdem die Kindersicherung aktiviert wurde: Drücken Sie die Taste „Start/Pause“, um den Bedienerhinweis zur Flusen- und Schmutzreinigung zu stornieren. Während des Betriebs im Knitterschutz-Modus muss die Kindersicherung manuell gelöst werden, so dass die Knitterschutzfunktion automatisch endet.




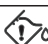
(9). Mute

- Dient zum Ein- und Ausschalten des Signaltons, mit Ausnahme des Alarmtons.
- Halten Sie nach dem Standby-Modus oder dem Einschalten die Tasten „Weniger Zeit + Knitterschutz“ gedrückt, um die Stummschaltfunktion ein- bzw. auszuschalten.
- Die Stummschaltung wird nicht automatisch aufgehoben, wenn das Programm endet oder das Gerät ausgeschaltet wird.

(10). Display

- Dient zur Anzeige der verbleibenden Zeit (Restzeit), der festgelegten Zeitdauer, des Fehlercodes und anderer Informationen des Programms.
- Die vom Programm angezeigte Zeit kann von der tatsächlichen Laufzeit abweichen. Unter Berücksichtigung der Wäscheart, der Wäscheladung, des Wassergehalts nach dem Trocknen und der Umgebungstemperatur wird die tatsächliche Trockenzeit automatisch angepasst.
- Wenn das Programm endet, wird „End“ angezeigt.

Symbolbeschreibungen

	Zeitplanungssymbol. Wenn das Symbol leuchtet, bedeutet dies, dass die Terminfunktion aktiviert ist.
	Knitterschutzsymbol. Wenn das Symbol leuchtet, bedeutet dies, dass die Terminfunktion aktiviert ist.
	Symbol für die Reinigung von Flusen und Verschmutzungen. Das blinkende Symbol zeigt an, dass die Flusen und Verschmutzungen gereinigt werden müssen.
	Symbol für die Reinigung des Wasserbehälters. Das blinkende Symbol zeigt an, dass der Wasserbehälter geleert werden muss.

(11). Andere Funktionen

Trommelbeleuchtung

- Dieser Trockner ist mit einer Trommelbeleuchtung ausgestattet. Im jeweiligen Zustand Standby, Betrieb (Drehen des Knopfes, Drücken einer beliebigen Taste oder Öffnen der Tür), Pause und Programmende leuchtet die Trommelbeleuchtung automatisch 1 Minute lang auf und schaltet sich dann automatisch aus, so dass das Innere der Trommel zu sehen ist.

Anhalten, wenn die Kleidung trocken ist


- Dieser Trockner stoppt, wenn die Wäsche trocken ist. Bei einer geringen Wäscheladung ist es wahrscheinlich, dass das Programm noch nicht abgeschlossen ist, aber die Wäsche bereits getrocknet wurde.

2). Programmführer

HINWEIS

- Die Benutzer können das entsprechende Programm entsprechend ihren Gewohnheiten auswählen. Falls die Wäsche nicht vollständig getrocknet ist, kann ein zusätzliches Trocknungsprogramm mit Zeitschaltuhr gewählt werden.
- Beim Trocknen von großen Stoffen wie Bettlaken und Steppdeckenbezügen können sich diese aufgrund der hohen Beladung zusammenrollen und Knäuel bilden, was den Trocknungseffekt beeinträchtigt. Bitte nehmen Sie sie heraus und schütteln Sie sie auf, bevor Sie sie zum weiteren Trocknen in den Trockner geben.
- Beim Trocknen von Wäsche krempeln Sie diese bitte vor dem Trocknen nach außen (auf links drehen).

Sensor-Trockenprogramme

Programme	Kleidungstypen	Maximale Füllmenge (kg)
		EVHP9055W/ EVHP9056B
 Baumwolle	Verwenden Sie dieses Programm für dickere, unempfindliche Baumwollwäsche von ungefähr gleicher Dicke. Nach Abschluss des Trockenprogramms wird die Wäsche trocken sein.	9
Synthetik	Das Programm wird zum Trocknen empfindlicher Wäsche aus synthetischen Fasern verwendet.	4,5
Feinwäsche	Verwenden Sie dieses Programm, um sehr empfindliche Wäsche aus synthetischen Fasern zu trocknen, die nach dem Trocknungsvorgang noch leicht feucht sein kann. Wir empfehlen die Verwendung eines speziell dafür vorgesehenen Wäschesacks.	1
Handtücher	Verwenden Sie dieses Programm zum Trocknen von unempfindlichen Textilien (Handtücher, Küchentücher...). Nach dem Trocknen sind die Gegenstände trocken und können im Schrank aufbewahrt werden.	4
Bettzeug	Verwenden Sie das Programm für größere Textilien. Nach Abschluss des Programms erlischt das Symbol. Die angepasste Trommelrotation verhindert, dass sich die Wäsche verheddert.	2,5
Daunenwäsche	Verwenden Sie dieses Programm zum Trocknen von Textilien, die mit Daunen gefüllt oder gepolstert sind (Kopfkissen, Bettdecken, Jacken usw.). Trocknen Sie große Teile separat und verwenden Sie gegebenenfalls die Funktion Extra Dry oder das Zeitprogramm.	2
Sportkleidung	Verwenden Sie dieses Programm für Kleidung mit Membran, für Sportbekleidung aus gemischten Materialien und atmungsaktiven Stoffen.	2
AutoDry	Verwenden Sie dieses Programm für dickere, unempfindliche Baumwollwäsche von ungefähr gleicher Dicke. Nach dem Trocknen wird die Wäsche trocken oder leicht feucht sein.	4,5
Babykleidung	Verwenden Sie dieses Programm zum Trocknen von Babykleidung. Mit diesem Programm getrocknete Wäsche ist in der Regel trocken.	2
Allergikerkleidung	Zur Entfernung von Allergenen wie Milben.	2
Schnellwaschgang 30 Min.	Zum schnellen Trocknen von leichter und dünner Kleidung.	0,5

Manuelle und spezielle Trockenprogramme

Programme	Kleidungstypen	EVHP9055W/ EVHP9056B
Auffrischen	In diesem Programm ist die Heizfunktion ausgeschaltet. Das Programm eignet sich zum Auffrischen Ihrer Wäsche.	/
Wolle	Dieses Kurzprogramm ist für das Weichmachen oder Auflockern von Kleidung aus Wolle und Seide, die nach den Anweisungen der Hersteller gründlich getrocknet werden müssen.	/
Wäscheständertrocknen	Wenn Sie dieses Programm verwenden, können Sie die zu trocknende Ladung (z. B. kleine Stofftiere, Turnschuhe usw.) zum Trocknen auf den Trockenständer legen.	/
Trockenzeit	Verwenden Sie dieses Programm für unempfindliche Wäsche, die noch leicht feucht ist und gründlich getrocknet werden muss. Im Zeitprogramm wird die Restfeuchte nicht automatisch erkannt. Ist die Wäsche nach Beendigung des Programms noch feucht, wiederholen Sie das Programm; ist sie zu trocken und fühlt sich deshalb zerknittert und rau an, haben Sie eine zu lange Trockenzeit gewählt.	/

6. Wartung

Eine regelmäßige Wartung kann die Lebensdauer des Trockners verlängern. Stellen Sie sicher, dass die Stromzufuhr vor der Wartung unterbrochen wird.

1). Das Äußere des Trockners

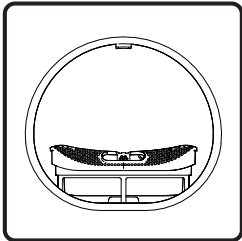
- ◇ Reinigen Sie das Gehäuse mit einem weichen, feuchten Tuch und wischen Sie die Oberfläche mit einem nicht ätzenden Haushaltsreiniger ab.
- ◇ Trocknen Sie das Gehäuse danach mit einem weichen, trockenen Tuch ab.

2). Türdichtung

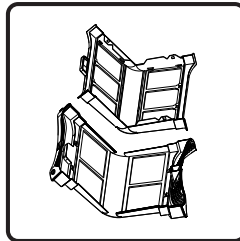
- ◇ Prüfen Sie die Türdichtung regelmäßig und reinigen Sie sie bei Bedarf mit einem feuchten Tuch.
- ◇ Öffnen Sie die Tür nach dem Gebrauch leicht, damit das Innere belüftet und getrocknet werden kann.

3). Siebreinigung im Flusen- und Schmutzfänger

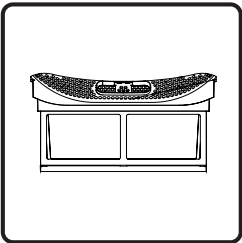
- ◇ Übermäßige Flusen, die sich im Filtersieb ansammeln, verschlechtern den Trocknungseffekt.
Bitte reinigen Sie das Filtersieb nach jedem Gebrauch.
- ◇ Achten Sie darauf, dass das Filtersieb nach der Reinigung vor der Verwendung wieder eingesetzt wird.



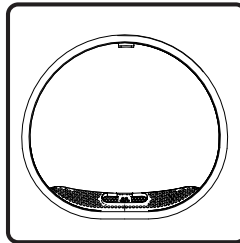
1. Öffnen Sie die Tür und nehmen Sie das Filtersieb aus der vorderen Halterung.



2. Öffnen Sie den Feinfilter und reinigen Sie die Flusen des zweischichtigen Filtersiebs mit einem feuchten Handtuch oder fließendem Wasser.



3. Setzen Sie das Filtersieb nach dem Trocknen wieder zusammen.




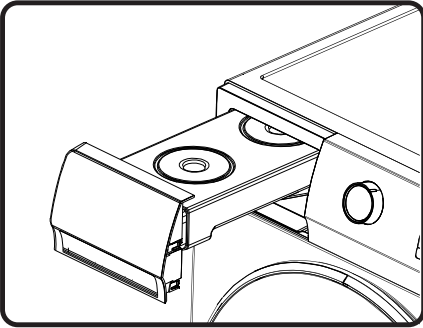
4. Bringen Sie das Filtersieb an der vorderen Halterung an.

Hinweis:

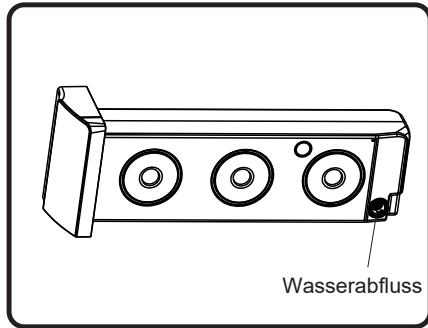
- An der Unterseite der vorderen Halterung befindet sich ein Temperatursensor. Nachdem Sie das Flusen- und Schmutzfiltersieb entnommen haben, achten Sie bitte darauf, es nicht zu berühren, um Kratzer zu vermeiden.
- Beim Wiedereinbau des Filtersiebs ist darauf zu achten, dass es in der richtigen Richtung und an der richtigen Stelle montiert wird.
- Benutzen Sie diesen Trockner ausschließlich dann, wenn das Filtersieb korrekt installiert ist.

4). Reinigung des Wasserbehälters

- ◇ Wenn das Ablaufrohr nicht installiert ist, wird das Kondenswasser nach dem Trocknen im Wasserbehälter gespeichert. Bitte entleeren Sie es rechtzeitig nach Programmende.
- ◇ Während des Betriebs, wenn der Wasserbehälter voll ist, blinkt das Symbol  auf dem Display als Aufforderung, den Wasserbehälter bitte sofort zu entleeren.
- ◇ Das Kondenswasser ist nicht genießbar.



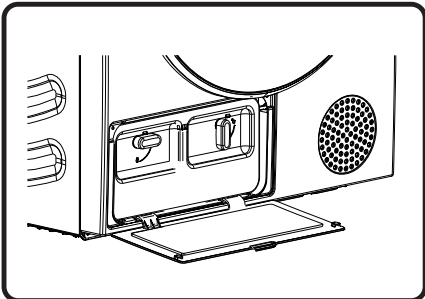
1. Nehmen Sie den Wasserbehälter waagrecht heraus, um ein Überlaufen des Kondenswassers zu vermeiden.



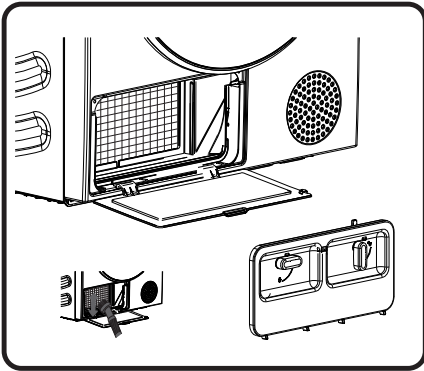
2. Lassen Sie das Kondenswasser ab und bauen Sie den Wasserbehälter wieder ein.

5). Reinigung des Wärmetauschers

- ◇ Bitte reinigen Sie den Wärmetauscher regelmäßig, da sonst die Leistung des Trockners beeinträchtigt wird.

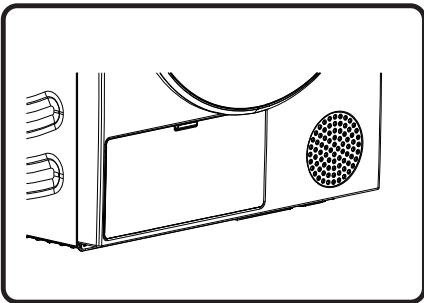


1. Drücken Sie auf die Schnalle der Wärmetauscherklappe unten links, um die Klappe zu öffnen.



2. Drehen Sie den Verriegelungsknopf der Bodenfilterabdeckung in die Entriegelungsposition.

Wenn sich nach längerem Gebrauch Staub auf dem Wärmetauscher befindet, entfernen Sie diesen bitte mit einem Staubsauger, einer weichen Bürste usw. Berühren Sie den Wärmetauscher nicht direkt mit Ihren Händen, um Verletzungen zu vermeiden.



3. Setzen Sie den gereinigten Filter und die Filterabdeckung wieder in die ursprüngliche Position ein, verriegeln Sie den Drehknopf und schließen Sie die Abdeckung der Wärmetauschertür.

7. Fehlerbehebung

Wenn die Maschine nicht normal funktioniert, handelt es sich möglicherweise nicht um einen Fehler. Bitte beachten Sie die folgenden Methoden zur Fehlerbehebung. Sollte der Fehler nach der empfohlenen Selbstbehandlung noch immer vorliegen, ziehen Sie bitte den Netzstecker und kontaktieren Sie uns für den Kundendienst. Alle Folgen, die durch die Wartung seitens des Benutzers persönlich oder durch die Beauftragung von unprofessionellem Kundendienstpersonal entstehen, gehen zu Lasten des Benutzers.

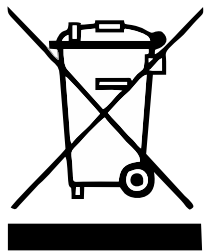
Fehlerphänomen	Empfohlenes Vorgehen zur Behebung des Problems
Der Trockner kann nicht gestartet werden	<ul style="list-style-type: none"> ◇ Überprüfen Sie den Stromanschluss; ◇ Kontrollieren Sie, dass die „Start/Pause“-Taste gedrückt ist; ◇ Vergewissern Sie sich, dass die Tür richtig geschlossen ist; ◇ Die Haussicherung ist durchgebrannt, der Schutzschalter wurde ausgelöst, oder es hat einen Stromausfall gegeben.
Der Trockner kann nicht gestartet werden und zeigt „End“ an	<ul style="list-style-type: none"> ◇ Überprüfen Sie, ob die Programmeinstellung korrekt ist; ◇ Vergewissern Sie sich, dass sich Wäsche in der Trommel befindet;
Übermäßige Trockenzeit	<ul style="list-style-type: none"> ◇ Überprüfen Sie, ob die Programmeinstellung korrekt ist; ◇ Kontrollieren Sie, ob sich zu viele Wäschestücke in Büscheln befinden; ◇ Kontrollieren Sie, ob das Filtersieb gereinigt ist; ◇ Bei einigen Programmen wird nach dem Trocknen Luft zum Kühlen zugeführt;
Schlechte Trockenwirkung	<ul style="list-style-type: none"> ◇ Vergewissern Sie sich, dass die Kleidung geschleudert worden ist; ◇ Überprüfen Sie, ob die Programmeinstellung korrekt ist; ◇ Kontrollieren Sie, ob zu viele Kleidungsstücke geladen wurden; ◇ Kontrollieren Sie, ob die Ladung richtig sortiert wurde. Kontrollieren Sie, ob nicht leicht zu trocknende Kleidung mit leicht zu trocknender Kleidung gemischt wurde; ◇ Umfangreiche Ladung von schweren Stoffen. ◇ Kontrollieren Sie, ob das Filtersieb gereinigt ist;
Die Restzeit auf der Anzeige bleibt stehen oder springt	<ul style="list-style-type: none"> ◇ Die verbleibende Zeit hängt von der Art der Kleidung, der Lademenge, dem Trocknungsgrad und der Umgebungstemperatur ab, was ein normales Phänomen ist;
Die Kleidung ist zerknittert	<ul style="list-style-type: none"> ◇ Die Kleidungsstücke wurden zu lange getrocknet. Versuchen Sie es mit einer kürzeren Trocknungszeit. ◇ Die Wäsche wurde nach dem Programmende zu lange im Gerät belassen.

Fehlerphänomen	Empfohlenes Vorgehen zur Behebung des Problems
Der Trockner ist zu laut.	<ul style="list-style-type: none"> ◇ Suchen Sie nach Münzen, losen Knöpfen, Nägeln und anderen Gegenständen und entfernen Sie diese sofort. ◇ Überprüfen Sie das Flusensieb. Entfernen Sie alle Gegenstände, die sich im Flusensieb befinden. ◇ Vergewissern Sie sich, dass der Trockner eben und fest auf dem Boden steht. ◇ Der Trockner kann summen, weil sich die Luft durch die Trommel und das Gebläse bewegt. Dies ist normal.
Die Kleidung schrumpft.	<ul style="list-style-type: none"> ◇ Die Pflegeanweisungen für Kleidungsstücke sind nicht beachtet worden. Verwenden Sie eine niedrige Hitzeeinstellung oder keine Hitze.
Auf der Kleidung bleiben Fusseln zurück	<ul style="list-style-type: none"> ◇ Das Flusensieb wurde nicht richtig gereinigt. ◇ Die Kleidung wurde nicht richtig sortiert. ◇ Einige Stoffe verursachen mehr Flusen und sollten getrennt von Stoffen getrocknet werden, an denen die Flusen leicht haften. ◇ Taschentücher, Papier usw. wurden in den Taschen gelassen.
Das Gerät hat einen Geruch.	<ul style="list-style-type: none"> ◇ Der Geruch wird durch Gummimaterial verursacht, das an der Innenseite des Geräts angebracht ist. Diese Art von Geruch ist ein Eigengeruch des Gummis und verschwindet nach mehrmaligem Gebrauch des Geräts von selbst. ◇ Verwenden Sie beim Waschen der Wäsche ein Waschmittel, das den Empfehlungen des Herstellers entspricht. Wenn Sie das Waschmittel übermäßig und nicht entsprechend den Empfehlungen verwenden, kann sich ungelöstes Waschmittel auf der Kleidung ansammeln und einen Geruch verursachen. ◇ Sie können Gerüche von der Kleidung riechen, wenn die Kleidung nach dem Trocknen im Gerät oder nach dem Waschen in der Waschmaschine gelassen wurde. Entnehmen Sie die Wäsche am Ende des Trocken- oder Waschgangs unverzüglich aus der Trommel. ◇ Kontrollieren Sie, ob Sie den gleichen Geruch in der Waschmaschine riechen können. Falls ja, reinigen Sie die Trommel der Waschmaschine gemäß ihrer Bedienungsanleitung. ◇ Achten Sie immer darauf, dass beide Flusensiebe sauber sind. Falls sich nach dem Trocknen noch Rückstände im Flusensieb befinden, kann dies Gerüche verursachen. Trocknen Sie auch das Flusensieb nach der Reinigung komplett.
Das Gerät wird direkt nach dem Stromausfall eingeschaltet und gestartet, funktioniert aber nicht	<ul style="list-style-type: none"> ◇ Bei einer Unterbrechung des Programms können die eingestellten Funktionen nicht geändert werden. Wenn das Programm oder die Funktion während des Betriebs geändert werden muss oder das Gerät während des Betriebs ausgeschaltet ist und wieder eingeschaltet werden muss, drehen Sie den Drehknopf auf „Aus“. Drehen Sie danach den Knopf erneut, um das gewünschte Programm und die Funktion auszuwählen, und starten Sie schließlich.

Informationscodes

Code	Bedeutung	Empfohlenes Vorgehen zur Behebung des Problems
F50/F51	Ungewöhnlicher Sensor	◇ Bitte kontaktieren Sie Kundendienst.
F22	Ungewöhnliche Anzeige der Matro-Steuerplatine und der Leistungsplatine	◇ Drehen Sie den Drehknopf auf „Aus“, um den Trockner auszuschalten und ihn nach 10 Sekunden wieder einzuschalten. ◇ Sollte die Anomalie weiter bestehen, wenden Sie sich bitte an den Kundendienst.

8. Entsorgung



Die Verpackungen bestehen aus umweltfreundlichen Materialien, die ohne Gefahr für die Umwelt recycelt, entsorgt oder zerstört werden können. Zu diesem Zweck werden die Verpackungsmaterialien entsprechend gekennzeichnet.

Gemäß dem Symbol auf dem Produkt oder seiner Verpackung darf das Produkt nicht als normaler Haushaltsabfall entsorgt werden. Bringen Sie das Produkt zu einer autorisierten Sammelstelle für elektrische und elektronische Altgeräte.

Wenn Sie den Trockner am Ende seiner Nutzungsdauer entsorgen, entfernen Sie alle Stromkabel und zerstören Sie den Türverschluss und den Schalter, um zu verhindern, dass die Tür verriegelt oder einrastet (Kindersicherung).

Die ordnungsgemäße Entsorgung des Produkts trägt dazu bei, negative Auswirkungen auf die Umwelt und die Gesundheit der Menschen zu vermeiden, die im Falle einer unsachgemäßen Entsorgung des Produkts auftreten könnten. Ausführliche Informationen über die Entsorgung und Verarbeitung des Produkts erhalten Sie bei der zuständigen kommunalen Behörde für Abfallwirtschaft, bei Ihrem Entsorgungsunternehmen oder in dem Geschäft, in dem Sie das Produkt gekauft haben.

9. Technische Daten

Handelsmarke	Everglades
Modell	EVHP9055W/EVHP9056B
Nennkapazität (kg)	9
Wäschetrockner mit Entlüftung oder Kondensator	Kondensator
Energie-Effizienzklasse	A+++
Gewichteter jährlicher Energieverbrauch (kWh) ⁽¹⁾	194,0
Automatischer Wäschetrockner oder nichtautomatischer Wäschetrockner Automatik	Automatischer Wäschetrockner
Energieverbrauch des Standardprogramms Baumwolle bei voller Beladung(kWh)	1,59
Energieverbrauch des Standardprogramms Baumwolle bei teilweiser Beladung(kWh)	0,88
Leistungsaufnahme im AUS-Zustand (W)	0,49
Leistungsaufnahme im EIN-Zustand (W)	0,57
Dauer des EIN-Zustands (min) ⁽²⁾	5
Standard-Trockenprogramm ⁽³⁾	☐ Baumwolle
Gewichtete Programmdauer des „Standardprogramms Baumwolle bei Voll- und Teillast“ (min)	158
Programmdauer des „Standardprogramms Baumwolle bei voller Beladung“ (min)	205
Programmdauer des „Standardprogramms Baumwolle bei teilweiser Beladung“ (min)	122
Kondensationseffizienzklasse auf einer Skala von G (am wenigsten effizient) bis A (am effizientesten)	B
Durchschnittliche Kondensationseffizienz des Standardprogramms Baumwolle bei voller Beladung in Prozent	82
Durchschnittliche Kondensationseffizienz des Standardprogramms Baumwolle bei teilweiser Beladung in Prozent	82
Gewichtete Kondensationseffizienz des „Standardprogramms Baumwolle bei Voll- und Teillast in Prozent.	82
Schallleistungspegel (dB) ⁽⁴⁾	64
Integriert	NEIN

- (1) Basierend auf 160 Trocknungszyklen des Standardprogramms Baumwolle bei Voll- und Teillast sowie des Verbrauchs der Energiesparmodi. Der tatsächliche Energieverbrauch pro Zyklus beruht darauf, wie das Gerät genutzt wird.
- (2) Ausstattung des Haushaltswäschetrockners mit einem Energiemanagementsystem.
- (3) Das „Standardprogramm Baumwolle“, das bei voller Beladung und Teilbeladung verwendet wird, ist das Standardtrockenprogramm, auf das sich die Angaben auf dem Etikett und im Datenblatt beziehen; dieses Programm eignet sich zum Trocknen normaler nasser Baumwollwäsche und ist das effizienteste Programm in Bezug auf den Energieverbrauch für Baumwolle.
- (4) Standardprogramm Baumwolle bei voller Beladung.

10. Typische Verbrauchstabelle

In der Tabelle sind die Werte für die Trockenzeit und den Stromverbrauch beim Trocknen einer Testcharge Wäsche mit verschiedenen Schleuderdrehzahlen in der Waschmaschine aufgeführt.

Programm	Last	Schleudern [U/min]	Stromverbrauch [kWh]	Trocknungszeit [min]
			9kg	
☐ Baumwolle	gesamt	1000	1,55	200
	teilweise	1000	0,86	118
	Niedrig	1000	0,75	108
	Niedrig	1200	0,68	103
Baumwolle Bügelfeucht	gesamt	1000	1,41	181
	teilweise	1000	0,81	112
	Niedrig	1000	0,61	97
Synthetik	teilweise	1000	0,42	48

Testprogramm gemäß Verordnung 392/2012/EU zur Energiekennzeichnung, Messung gemäß EN61121.

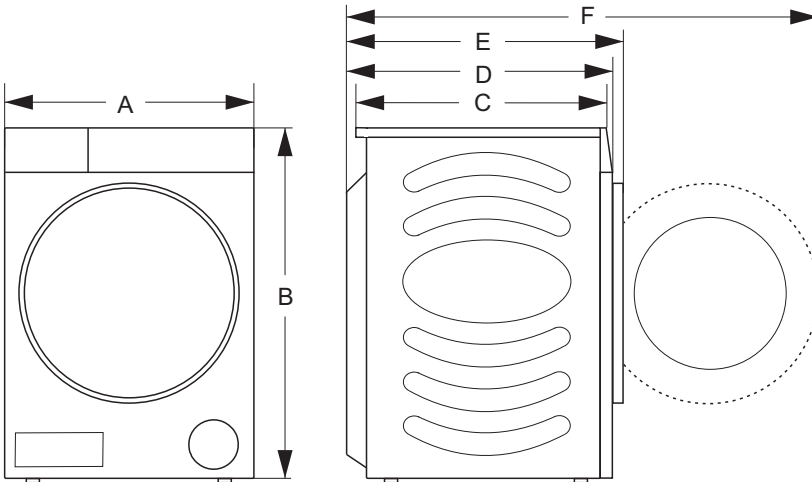
Programm	Wäschemenge Max./ halbe Ladung [kg]	Programmdauer [min]	Stromverbrauch [kWh]
			A+++
☐ Baumwolle	9/4,5	205/122	1,59/0,88

Baumwolle-Programm „☐“ ist für das Trocknen von normal feuchter Baumwollwäsche. Es ist in Hinsicht auf den Stromverbrauch das effizienteste Programm zum Trocknen von Baumwollwäsche.

Wegen Abweichungen in Bezug auf die Art und Menge der Wäsche, Schwankungen der Stromversorgung sowie Temperatur und Luftfeuchtigkeit der Umgebung können die beim Endverbraucher gemessenen Werte für die Programmdauer von den in der Tabelle angegebenen Werten abweichen.

11. Maschinenparameter

Produktmodell	EVHP9055W/EVHP9056B
Parameter	
Außenfarbe	Weiß/Die titan-asche
Stromquelle	220-240V~ 50Hz
Nennkapazität	9,0kg
Nennleistung	650W
Gesamtabmessungen (B × T × H)	595x685x845(mm)
Nettogewicht	54kg
Kältemittel	R290
Ladung	125g



Abmessungen	A	595mm
	B	845mm
	C	590mm
	D	640mm
	E	685mm
	F	1170mm

1. Auf die Produkte von Everglades bieten wir nach dem Kauf 5 Jahre uneingeschränkte Herstellergarantie. Diese Garantie ist unter keinen Umständen übertragbar und gilt nur in den Niederlanden. In anderen Ländern gelten die örtlichen Garantiebestimmungen. Besuche durch einen Monteur erfolgen ausschließlich in den BeNeLux-Ländern.
2. Bei der Meldung einer Reparatur muss stets eine Kopie des Kaufbelegs vorgelegt werden. Sollte dieser nicht vorliegen, ist keine Garantie möglich.
3. Für folgende Komponenten und in folgenden Fällen wir keine Garantie übernommen:
 - Leicht zerbrechliche Teile wie Glas, Kunststoff, Gummi oder Lampen und dergleichen.
 - Normaler Verschleiß, z. B. von Riemen, Scharnieren, Knöpfen und anderen beweglichen Teilen
usw.
 - Wenn das Gerät mit chemischen und/oder elektrochemischen oder anderen ungeeigneten Substanzen in Berührung gekommen ist.
 - Wenn die Mängel am Gerät auf einen von uns nicht zu vertretenden Transportschaden, auf unsachgemäße Installation und Montage zurückzuführen sind.
 - Unsachgemäße Verwendung, mangelhafte Wartung, durch Nichtbeachtung der Betriebs- und Montageanleitung.
 - Gewerbliche oder industrielle Verwendung, z. B. in Friseursalons, in der Gastronomie usw.
 - Der Garantieanspruch erlischt bei Reparaturen oder Eingriffen am Gerät durch Personen, die nicht unserem eigenen Kundendienst angehören, sowie wenn das Gerät mit Teilen oder Zubehör ausgestattet wird, die keine Originalteile sind und dadurch ein Defekt verursacht wird.
4. Die Garantieleistung beinhaltet, dass defekte Teile je nach Ermessen des Kundendienstes kostenlos repariert oder durch einwandfreie Teile ersetzt werden. Es obliegt dem Kundendienst, zu entscheiden, ob eine Reparatur von einem Monteur durchzuführen ist oder ob der Defekt durch Zusendung eines Ersatzteils an den Verbraucher behoben werden kann. Geräte, die normal transportiert werden können (z. B. in einem Auto), müssen für Servicezwecke an die Verkaufsstelle zurückgegeben werden. Geräte, die nicht normal transportiert werden können, werden vor Ort repariert. Für eine unter die Garantie fallende Reparatur muss stets ein gültiger Kaufbeleg vorgelegt werden. Ersetzte Teile gehen in unser Eigentum über.
5. Sollte eine Beschwerde unbegründet sein, dann gehen alle Kosten zu Lasten des Verbrauchers.
6. Wenn ein geplanter Servicebesuch von Ihrer Seite aus nicht erforderlich sein sollte, muss dies am vorhergehenden Werktag gemeldet werden, andernfalls werden entsprechende Gebühren fällig.

7. Bei einem Servicebesuch muss das defekte Gerät sauber, leer und leicht zugänglich sein. Sollte dies nicht der Fall sein, kann der Monteur die Reparatur verweigern, wobei der Besuch in Rechnung gestellt wird.
8. Eine Reparatur oder ein Austausch während der Garantiezeit führt nicht zu einer Verlängerung der Garantiezeit.
9. Schäden, die durch ein defektes Gerät verursacht werden, müssen vom Verbraucher bei seiner Versicherung gemeldet werden.
10. Weitergehende oder andere Ansprüche, insbesondere Ansprüche auf Schadensersatz, die außerhalb des Gerätes entstehen, sind ausgeschlossen, soweit eine solche Haftung nicht gesetzlich vorgeschrieben ist.
11. Wir haften ferner uneingeschränkt nach den gesetzlichen Bestimmungen für Schäden, die unter das Produkthaftungsgesetz fallen sowie für alle Schäden, die auf vorsätzlichen Vertragsverletzungen, grober Fahrlässigkeit und Vorsatz von uns, unseren gesetzlichen Vertretern oder von uns eingesetzten Personen beruhen.
12. Die Everglades-Garantiebedingungen unterliegen niederländischem Recht.

Service Nummer für die Niederlande : 0900-040404 www.everglades.nl
Service Nummer für Belgien : 0032-(0)38080919

Merci beaucoup d'avoir choisi nos produits.

- Installer et utiliser correctement ce produit.
- Les figures contenues dans ce manuel sont des diagrammes schématiques, et l'apparence et l'impression sont sujettes aux produits réels.
- Le produit est sujet à des modifications techniques sans préavis afin d'améliorer la performance globale.
- Ce sèche-linge est destiné exclusivement à un usage domestique. Ne pas l'utiliser pour sécher les vêtements qui ne conviennent pas au lavage en machine.

Les symboles utilisés dans ce manuel sont les suivants :



Avertissement

Il est utilisé pour des questions liées à la sécurité et peut entraîner des blessures corporelles.



Avertissement

Risque d'incendie / Matériaux inflammables



Lire les instructions.

Table des matières

1. Informations sur la sécurité	
Informations sur la sécurité.....	69
2. Produit et Accessoires	
Nom des pièces.....	79
Accessoires attachés.....	79
3. Méthode d'installation	
Précautions à prendre avant l'installation.....	80
Pied réglable.....	80
Installation du tuyau d'évacuation.....	81
Panier de séchage.....	81
Raccordement de l'alimentation électrique.....	82
Installation superposée.....	82
4. Instructions pour le séchage	
Conseils pour le séchage des vêtements.....	83
Préparation avant le séchage des vêtements.....	83
Tri des vêtements.....	84
5. Méthode d'utilisation	
Panneau de commande et fonctions.....	85
Guide des programmes.....	87
6. Entretien	
Extérieur du sèche-linge.....	89
Joint de porte.....	89
Nettoyage de la crépine à peluches et à débris.....	89
Nettoyage de la boîte à eau.....	90
Nettoyage de l'échangeur de chaleur.....	90
7. Dépannage	
Dépannage.....	92
Codes d'information.....	94
8. Mise au rebut	
Mise au rebut.....	94
9. Données techniques	
Données techniques.....	95
10. Tableau des consommations typiques	
Tableau des consommations typiques.....	96
11. Paramètres de la machine	
Paramètres de la machine.....	97

1. Informations sur la sécurité

- ◇ Ne pas utiliser le sèche-linge avant de lire et de comprendre ces instructions d'utilisation.
- ◇ Ces instructions d'utilisation d'un sèche-linge sont fournies avec différents types ou modèles de sèche-linge. Par conséquent, elles peuvent contenir des descriptions de réglages ou d'équipements qui ne sont pas disponibles dans votre sèche-linge.
- ◇ Le non-respect des instructions d'utilisation ou une utilisation inappropriée du sèche-linge peut entraîner des dommages au linge ou à l'appareil, ou des blessures à l'utilisateur. Garder le manuel d'instructions à portée de main, près du sèche-linge.
- ◇ Le sèche-linge est destiné exclusivement à un usage domestique. Si le sèche-linge est utilisé à des fins professionnelles, lucratives ou à des fins autres qu'un usage domestique normal, ou que le sèche-linge est utilisé par une personne autre que le consommateur, la période de garantie est égale à la période de garantie la plus courte requise par la législation applicable.
- ◇ Le sèche-linge est fabriqué conformément à toutes les normes de sécurité applicables.



AVERTISSEMENT :

Afin de réduire les risques d'explosion, d'incendie, de mort, de choc électrique, de blessure ou de brûlure chez les personnes lors de l'utilisation de ce produit, suivre les précautions de base, notamment les suivantes.

Installation

- Suivre les instructions pour installer correctement le sèche-linge Everglades et le raccorder à l'alimentation secteur.
- Pour les appareils dotés d'ouvertures de ventilation au niveau de la base, tout tapis ne doit pas boucher ces ouvertures.
- Toutes les réparations ou opérations d'entretien du sèche-linge ne doivent être effectuées que par des experts qualifiés. Une réparation non professionnelle peut entraîner un accident ou un dysfonctionnement majeur.
- Après l'installation, le sèche-linge doit rester immobile pendant deux heures avant d'être raccordé à l'alimentation secteur.
- L'installation du sèche-linge sur le dessus d'une machine à laver doit être effectuée par au moins deux personnes.
- Installer le sèche-linge dans une pièce bien ventilée et à température comprise entre 10 °C et 25 °C.
- Utiliser toujours les conduits ou les tuyaux fournis avec le sèche-linge.
- Placer le sèche-linge sur une base solide (en béton), plane et stable.
- Ne pas placer le sèche-linge derrière une porte verrouillable ou coulissante ou une porte avec une charnière du côté opposé à la charnière de la porte du sèche-linge. Installer le sèche-linge de manière à ce que la porte puisse toujours être ouverte librement.

- Ne jamais bloquer l'air d'échappement (ouverture d'évacuation).
- Ne pas placer le sèche-linge sur un tapis avec des fibres longues pour éviter de gêner la circulation de l'air.
- L'air dans l'environnement où le sèche-linge fonctionne doit être exempt de particules de poussière.
- L'appareil ne doit pas être en contact avec un mur ou un meuble adjacent.
- Cet appareil ne doit pas être stocké ou utilisé dans un endroit extérieur.
- Une ventilation adéquate doit être prévue pour éviter le reflux de gaz dans la pièce provenant d'appareils brûlant d'autres combustibles, y compris les feux ouverts.

Sécurité électrique

- Si le cordon d'alimentation est endommagé, il doit être remplacé par le fabricant, son agent de service ou une personne qualifiée similaire afin d'éviter tout danger.
- Le sèche-linge ne doit pas être raccordé à l'alimentation secteur à l'aide d'une rallonge.
- Ne pas brancher le sèche-linge à tambour sur une prise électrique destinée à un rasoir électrique ou à un sèche-cheveux.
- Le sèche-linge est protégé par un système d'arrêt automatique en cas de surchauffe. Ce système éteindra le sèche-linge si la température est trop élevée.
- Si le filtre de grille est bouché, le système d'arrêt automatique de surchauffe peut être activé. Nettoyer le filtre, attendre que le sèche-linge se refroidisse et essayer de le faire fonctionner à nouveau. Si le sèche-linge ne démarre toujours pas, appeler un technicien de maintenance.

- Ne pas utiliser de prises multiples, de rallonge électrique ou de double adaptateur avec cet appareil.
- Cet appareil doit être mis à la terre via le cordon d'alimentation. En cas de dysfonctionnement ou de panne, la mise à la terre réduira le risque de choc électrique en fournissant un chemin de moindre résistance pour le courant électrique.
- Une connexion incorrecte du conducteur de mise à la terre de l'appareil peut entraîner un risque de choc électrique. Consulter un électricien qualifié ou le personnel de service en cas de doute sur la mise à la terre de l'appareil.
- Cet appareil est équipé d'un cordon d'alimentation comportant une broche de mise à la terre et une fiche d'alimentation de mise à la terre. La fiche d'alimentation doit être branchée dans une prise appropriée qui est installée et mise à la terre conformément à tous les codes et ordonnances locaux.
- Ne jamais brancher l'appareil en tirant sur le câble d'alimentation. Tenir toujours fermement la fiche d'alimentation et retirer-la directement de la prise de courant.
- Ne pas pulvériser d'eau à l'intérieur ou à l'extérieur de l'appareil pour le nettoyer.



AVERTISSEMENT :

- L'appareil ne doit pas être alimenté par un dispositif de commutation externe, tel qu'une minuterie, ou connecté à un circuit régulièrement mis en marche et arrêté par un service public.
- Il y a un risque de choc électrique car le sèche-linge fonctionne à l'électricité.
- Vérifier le sèche-linge pour les dommages visibles.
- Le sèche-linge ne doit pas être utilisé s'il est endommagé.

- Avant de raccorder le sèche-linge à l'alimentation secteur, s'assurer que la tension électrique indiquée sur la plaque signalétique correspond à celle de votre prise.
- N'utiliser que des disjoncteurs à courant résiduel avec le symbole suivant.
- S'assurer que le câble d'alimentation n'est pas tordu ni coincé et qu'il n'entre pas en contact avec des sources de chaleur ou des bords tranchants.

Sécurité des enfants

- Cet appareil n'est pas prévu pour être utilisé par des personnes (y compris des enfants) avec des capacités physiques, sensorielles ou mentales réduites, ou un manque d'expérience et de connaissance, à moins qu'elles n'aient reçu une surveillance ou des instructions concernant l'utilisation de l'appareil d'une personne responsable de leur sécurité.
- Les enfants doivent être surveillés pour s'assurer qu'ils ne jouent pas avec l'appareil.
- Cet appareil peut être utilisé par des enfants âgés de 8 ans ou plus et des personnes avec des capacités physiques, sensorielles ou mentales réduites ou manquant d'expérience et de connaissances, s'ils ont reçu une surveillance ou des instructions concernant l'utilisation de l'appareil en toute sécurité et qu'ils aient compris les risques encourus. Les enfants ne doivent pas jouer avec l'appareil. Le nettoyage et l'entretien par l'utilisateur ne doivent pas être effectués par les enfants sans surveillance.
- Les enfants de moins de 3 ans doivent être tenus à l'écart de l'appareil, à moins qu'ils soient sous surveillance permanente.
- Empêcher les enfants et les animaux de compagnie d'entrer dans le tambour du sèche-linge.
- Avant de fermer la porte du sèche-linge et de lancer le programme, s'assurer qu'il n'y a rien d'autre que du linge dans le tambour (par exemple, si un enfant a grimpé dans le tambour du sèche-linge et a fermé la porte de l'intérieur).
- Ne pas laisser la porte de l'appareil ouverte. Les enfants pourraient s'accrocher à la porte ou ramper à l'intérieur de l'appareil, causant des dommages ou des blessures.

Utilisation

- Le sèche-linge à tambour ne doit pas être utilisé si des produits chimiques ont été utilisés pour le nettoyage.
- Le filtre à peluches doit être nettoyé fréquemment.
- Ne pas sécher de linge non lavé dans le sèche-linge à tambour.
- Les articles qui ont été souillés par des substances telles que l'huile de cuisson, l'acétone, l'alcool, l'essence, le kérosène, les détachants, la térébenthine, les cires et les déparaffinages doivent être lavés à l'eau chaude avec une quantité supplémentaire de détergent avant d'être séchés dans le sèche-linge à tambour.
- Les articles tels que le caoutchouc mousse (mousse de latex), les bonnets de douche, les textiles imperméables, les articles en caoutchouc et les vêtements ou oreillers munis de coussinets en mousse ne doivent pas être séchés dans le sèche-linge.
- Les adoucissants ou autres produits similaires doivent être utilisés conformément aux instructions des fabricants d'adoucissants.
- Retirer tous les objets des poches, tels que les briquets et les allumettes.
- Les articles contaminés par l'huile peuvent s'enflammer spontanément, notamment lorsqu'ils sont exposés à des sources de chaleur, comme dans un sèche-linge. Les articles se réchauffent, ce qui provoque une réaction d'oxydation dans l'huile. L'oxydation produit de la chaleur. Si la chaleur ne peut pas s'échapper, les articles peuvent devenir suffisamment chauds pour s'enflammer. L'emballage, l'empilage ou le stockage d'articles contaminés par l'huile peut empêcher la chaleur de s'échapper et provoquer ainsi un risque d'incendie.
- S'il est inévitable de placer des tissus contaminés par l'huile végétale ou comestible ou par des produits capillaires dans un sèche-linge à tambour, il faut les laver d'abord à l'eau chaude avec une quantité supplémentaire de détergent, cela réduira, mais pas éliminera, les risques.
- En cas de défaut, n'utiliser que des pièces de rechange approuvées des fabricants agréés.

- Si le tube de condensat est bloqué ou bouché, le fonctionnement du sèche-linge à tambour est arrêté.
- Avant de déplacer le sèche-linge ou de le stocker dans une pièce non chauffée en hiver, le réservoir de condensat doit être vidé.
- Nettoyer les filtres du sèche-linge après chaque cycle de séchage. Si les filtres ont été retirés, remettre-les en place avant le prochain cycle de séchage.
- Ne pas utiliser de solvants ou d'agents de nettoyage susceptibles d'endommager le sèche-linge (veiller à respecter les recommandations et les avertissements fournis par les fabricants des agents de nettoyage).
- Ne jamais ajouter de produits chimiques ou de parfums dans le réservoir de condensat.
- Après le processus de séchage, débrancher le cordon d'alimentation du sèche-linge de la prise de courant.
- Le sèche-linge utilise un système de pompe à chaleur pour chauffer l'air.
- Le système comprend un compresseur et un échangeur de chaleur. Lorsque le sèche-linge démarré, le fonctionnement du compresseur (le bruit du liquide qui s'écoule) ou le flux de réfrigérant peut être plus bruyant tant que le compresseur fonctionne. Ce n'est pas un signe de dysfonctionnement et n'affectera pas la durée de vie utile du sèche-linge. Avec le temps et l'utilisation du sèche-linge, ce bruit deviendra plus silencieux.
- Ne pas boire ni préparer de nourriture avec de l'eau condensée / de l'eau distillée. Cela peut causer des problèmes de santé aux personnes et aux animaux de compagnie.
- Retirer les vêtements du produit immédiatement lorsque le séchage est terminé ou que l'alimentation est coupée pendant le processus de séchage. Laisser les vêtements qui ont été séchés dans l'appareil sans surveillance pourrait entraîner un incendie. Les vêtements qui ne sont pas retirés de l'appareil après le séchage peuvent entraîner un incendie. Retirer les vêtements immédiatement après le séchage, puis suspendre-les ou poser-les à plat pour qu'ils refroidissent.

- Ne jamais essayer de faire fonctionner cet appareil s'il est endommagé, qu'il fonctionne incorrectement, qu'il est partiellement désassemblé ou qu'il manque des pièces ou comporte des pièces cassées, y compris un cordon d'alimentation endommagé ou une fiche endommagée.
- Ne pas essayer de séparer tout panneau ou de démonter l'appareil. Ne pas appliquer d'objets tranchants sur le panneau de commande pour faire fonctionner l'appareil.
- Ne pas toucher l'intérieur de l'appareil pendant qu'il fonctionne. Patienter jusqu'à ce que le tambour soit complètement arrêté.
- En cas d'inondation, débrancher la fiche d'alimentation et contacter le centre de service après-vente.
- Ne pas pousser sur la porte de l'appareil lorsqu'elle est ouverte.
- Ne pas toucher la fiche d'alimentation ni les commandes de l'appareil avec des mains mouillées.
- Ne pas plier excessivement le câble d'alimentation ni ne placer d'objet lourd dessus.
- Il faut éviter les peluches de s'accumuler autour le sèche-linge à tambour.
- Garder la zone située sous et autour de l'appareil exempte de matières combustibles telles que fibres, papier, chiffons, produits chimiques, etc.
- Comme le sèche-linge est lourd, il pourrait se blesser en essayant de le soulever. Ne pas soulever le sèche-linge seul.
- Il risquerait de se couper les mains sur les bords tranchants du sèche-linge. Ne pas tenir le sèche-linge par les bords tranchants.
- Des parties saillantes sur le sèche-linge peuvent se casser lorsqu'il est soulevé ou poussé.
- Ne pas déplacer le sèche-linge en tenant sur les parties saillantes.

- Vérifier le sèche-linge pour les dommages causés pendant le transport. Ne jamais faire fonctionner un sèche-linge s'il est endommagé.
- Toute eau résiduelle dans le sèche-linge peut geler et endommager le sèche-linge.
- Ne pas installer le sèche-linge dans les pièces qui risquent de geler.
L'appareil contient du réfrigérant R290 qui, bien qu'il soit respectueux de l'environnement, est inflammable. Une élimination incorrecte de ce réfrigérant peut entraîner un incendie ou un empoisonnement. Mettre l'appareil au rebut de manière appropriée et ne pas endommager les tuyaux du circuit de réfrigérant.

 **AVERTISSEMENT :**

Ne jamais arrêter un sèche-linge à tambour avant la fin du cycle de séchage, à moins que tous les articles ne soient rapidement retirés et étalés de façon que la chaleur soit dissipée.

 **AVERTISSEMENT :**

Dans le boîtier de l'appareil ou la structure intégrée, veiller à ce que les ouvertures de ventilation ne soient pas obstruées.

 **AVERTISSEMENT :**

Ne pas endommager le circuit de réfrigérant.

Capacité Maximale

La capacité maximale de séchage des articles textiles dans l'appareil est de :

EVHP9055W/EVHP9056B
9 kg

Danger de surface chaude

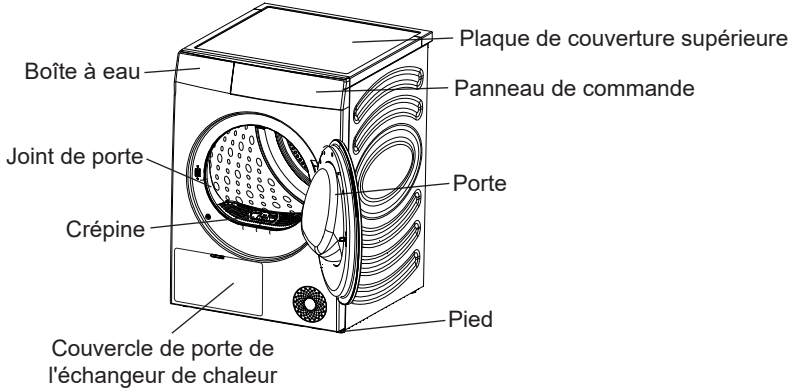
- À des températures de séchage plus élevées, le verre de la porte se réchauffera. Faire attention pour éviter les brûlures. S'assurer que les enfants ne jouent pas à proximité du verre de la porte.
- L'arrière du sèche-linge peut devenir très chaud pendant le fonctionnement. Attendre que le sèche-linge se refroidisse complètement avant de toucher son arrière.
- Si la porte du sèche-linge est ouverte pendant le processus de séchage, les vêtements peuvent être très chauds et il y a un risque de brûlure.

Maintenance

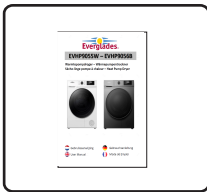
- En cas de branchement incorrect du sèche-linge, d'utilisation incorrecte ou d'entretien par une personne non autorisée, l'utilisateur devra prendre en charge le coût de tout dommage, car ce dommage ne sera pas couvert par la garantie.
- La garantie ne couvre pas les consommables, les écarts mineurs de couleur, le bruit accru causé par le vieillissement de l'appareil mais n'affectant pas la fonctionnalité du sèche-linge, et les défauts esthétiques sur les composants qui n'affectent pas la fonctionnalité et la sécurité du sèche-linge.

2. Produit et Accessoires

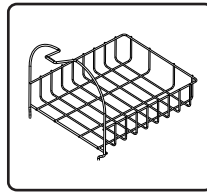
Nom des pièces



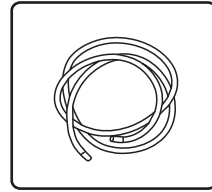
Accessoires attachés



Instructions × 1



Panier de séchage × 1



Tuyau d'évacuation × 1

3. Méthode d'installation

Le sèche-linge doit être correctement installé par des professionnels qualifiés pour assurer la sécurité d'utilisation.
L'utilisateur est responsable du service causé par une mauvaise et incorrecte installation.

1). Précautions à prendre avant l'installation

Environnement d'installation

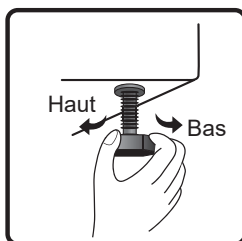
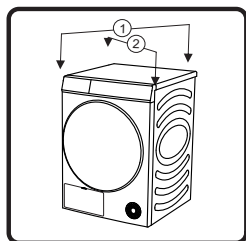
- ◇ Il est recommandé d'installer l'appareil dans un espace encastré. Réserver le dégagement minimum d'installation pour le sèche-linge :
25 mm en haut, 20 mm sur les côtés gauche et droit et 50 mm à l'arrière.

Exigences d'installation

- ◇ Installer le sèche-linge dans un endroit sec et bien ventilé avec un sol plat et solide. Ne pas placer l'appareil sur un tapis, un carton ou dans un endroit exposé à la lumière directe du soleil.
- ◇ La température de l'environnement de fonctionnement du sèche-linge est de 5 °C à 35 °C. Ne pas le placer à une température inférieure à 0 °C ni à une température élevée. Les performances de l'appareil sont optimales à une température ambiante de 23 °C.
- ◇ Pendant la manipulation, l'angle d'inclinaison du sèche-linge ne doit pas dépasser 45° ; après la manipulation, il doit rester debout pendant plus de 2 heures.
- ◇ Le sèche-linge ne doit pas être placé à côté du four, de la cuisinière et d'autres équipements à haute température, ni à côté des équipements de réfrigération. L'arrière du sèche-linge doit être bien ventilé.
- ◇ Il est recommandé de placer le sèche-linge et la machine à laver à proximité l'un de l'autre pour faciliter le séchage des vêtements après l'essorage dans la machine à laver.
- ◇ Installer l'appareil sur un sol plat et dur. La pente admissible sous l'appareil est de 1 degré.

2). Pied réglable

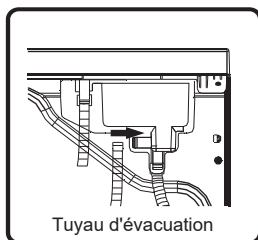
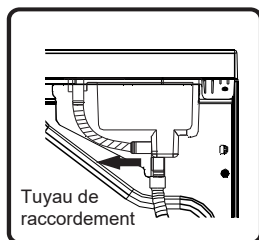
- ◇ Appuyer sur la diagonale du dessus du sèche-linge pour confirmer qu'il est dans un état stable.
- ◇ Si le sèche-linge tremble, faire pivoter les quatre pieds réglables en bas pour les ajuster à la hauteur appropriée afin de s'assurer que le sèche-linge est dans un état stable.
- ◇ Ne jamais essayer de corriger les irrégularités du sol avec des morceaux de bois, de carton ou de matériaux similaires sous l'appareil.



3). Installation du tuyau d'évacuation

Habituellement, l'eau condensée après séchage est stockée dans la boîte à eau, et celle-ci doit être vidée après chaque programme. Si le sèche-linge est installé à proximité de l'égout ou que le sèche-linge est superposé sur la machine à laver, le tuyau d'évacuation attaché peut être installé pour évacuer l'eau directement dans l'égout.

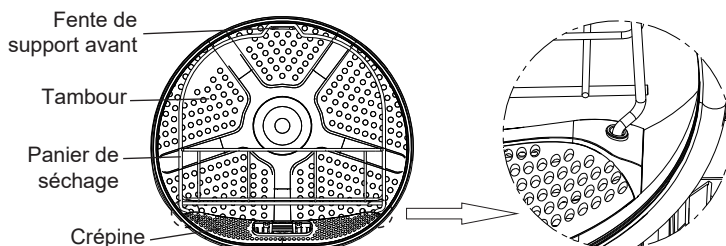
- ◇ Retirer le tuyau de raccordement à l'arrière de la boîte à eau, et installer le tuyau d'évacuation parmi les accessoires attachés à cette position (comme le montre la figure). Vérifier que le connecteur d'installation est fermement connecté.



- ◇ Insérer l'autre extrémité du tuyau d'évacuation dans le siphon de sol sans le tordre ni l'aplatir. Si le tuyau est trop long, couper la partie en excès.
- ◇ Le tuyau d'évacuation ne doit pas être plus haut que le sèche-linge, sinon l'eau ne peut pas être évacuée.
- ◇ Ne pas placer le drain dans l'eau accumulée, cela pourrait provoquer une contre-suction.
- ◇ Une fois le tuyau d'évacuation installé, l'eau condensée peut être évacuée directement sans vider la boîte à eau après chaque utilisation.

4). Panier de séchage

- ◇ Lors du séchage de chaussures et de jouets en peluche, etc., ou de la sélection du séchage avec panier, le panier de séchage peut être utilisé.
- ◇ Lors du séchage des vêtements, sortir le panier de séchage.
- ◇ Installation du panier de séchage : Incliner le panier de séchage à un certain angle avec l'extrémité inférieure fixée dans les deux trous de la crépine et l'extrémité supérieure accrochée dans la fente de support avant.



5). Raccordement de l'alimentation électrique

- ◇ S'assurer que l'alimentation électrique est conforme aux exigences électriques du sèche-linge.
- ◇ Le sèche-linge doit être mis à la terre de manière fiable.
- ◇ Ne pas utiliser de barre d'alimentation ni de prise multifonction pour un raccordement secondaire.

REMARQUE

- Débrancher toujours l'appareil après utilisation.

6). Installation superposée

- ◇ Le sèche-linge peut être superposé sur une machine à laver Everglades avec plaque latérale de 486 mm de la boîte.
- ◇ Lors de la superposition, il doit être fixé avec des accessoires pour superposition. Contacter un personnel de service qualifié pour l'installation.
- ◇ Sans accessoires pour superposition, le sèche-linge et la machine à laver ne doivent pas être superposés pour éviter les accidents de sécurité.
- ◇ Pour des raisons de sécurité, l'installation doit être effectuée par deux personnes ou plus ensemble. Le poids de l'appareil et la hauteur de l'installation rendent la procédure d'installation trop risquée pour une seule personne.
- ◇ La surface sur laquelle l'appareil est placé doit être propre et plane.
- ◇ La combinaison superposée doit être placée contre le mur avec une distance de 50 à 200 mm.

REMARQUE

- Certains modèles ne sont pas vendus avec tous les accessoires disponibles, il faut peut-être d'abord acheter le kit de superposition s'il n'a pas été fourni avec le modèle. Contacter le Service après-vente Everglades pour l'achat.

Support de superposition (accessoires en option)

- ◇ Le sèche-linge et la machine à laver peuvent également être fixés avec un support de superposition. Pour la méthode d'installation, se référer aux instructions d'installation accompagnées des accessoires.
- ◇ Acheter les accessoires en option auprès du Service après-vente.

4. Instructions pour le séchage

1). Conseils pour le séchage des vêtements

- ◇ Les vêtements doivent être essorés avant d'être mis dans le sèche-linge. Afin d'économiser de l'énergie, augmenter la vitesse d'essorage de la machine à laver au-dessus de 1000 tr/min.
- ◇ Secouer les vêtements essorés avant de les mettre dans le sèche-linge.
- ◇ Pour obtenir un effet de séchage idéal, classer les vêtements par type et sélectionner le programme de séchage approprié. Chaque programme a ses exigences de charge maximale, et ne pas surcharger l'appareil.
- ◇ Après le séchage des vêtements, nettoyer la crépine à peluches et à débris à temps.
- ◇ Lors du séchage d'une petite quantité de vêtements, il est recommandé d'utiliser un programme temporisé.
- ◇ Ne pas sécher les vêtements amidonnés, car le durcissement de la couche d'amidon réduira l'effet de séchage.
- ◇ Les vêtements faciles à décolorer doivent être séchés séparément.
- ◇ Une charge de tissu mixte peut entraîner une prolongation de la durée de séchage et une pause de la durée restante sur l'affichage pendant le séchage actif. La durée restante continuera alors lorsque c'est le temps réel qui reste.

2). Préparation avant le séchage des vêtements













- ◇ Avant le séchage, vérifier l'étiquette du vêtement pour confirmer qu'il est adapté au séchage.
- ◇ Vider les poches et sortir les pièces de monnaie, les épingles, les clés et d'autres objets pour éviter d'endommager les vêtements.
- ◇ Fermer la zip, boutonner les boutons et serrer la ceinture. Afin d'éviter le bruit des zips et des boutons pendant le séchage, retourner les vêtements avant de les mettre dans le sèche-linge.
- ◇ Vérifier que la boîte à eau est vidée et que le filtre à peluches et à débris a été nettoyé et installé en place.

REMARQUE

- La durée de séchage des vêtements sera automatiquement ajustée en fonction des facteurs suivants :
le type de vêtements, la charge de vêtements, la teneur en eau après l'essorage et la température ambiante.
- Veiller à vérifier l'étiquette des vêtements pour s'assurer qu'ils peuvent être séchés pour éviter d'endommager les vêtements.
- Le séchage simultané de vêtements de différentes textures et épaisseurs aura des effets de séchage différents.

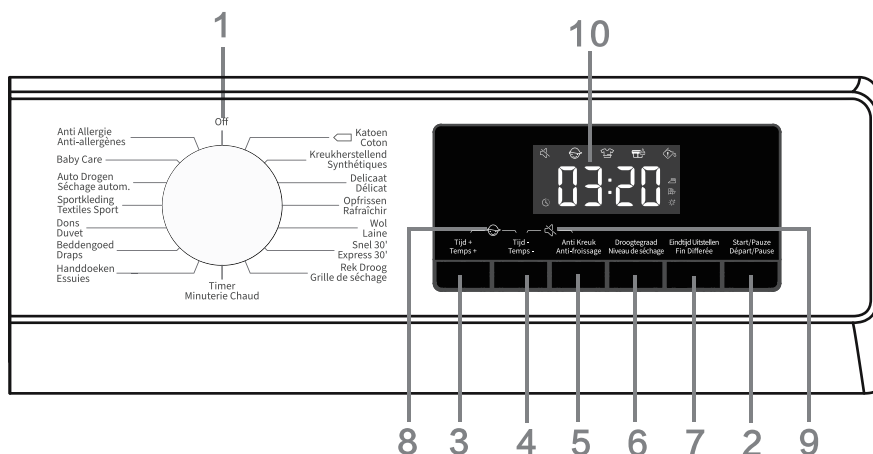
3). Tri des vêtements

- ◇ Les vêtements ont leurs propres étiquettes d'entretien du tissu, donc le séchage selon l'étiquette d'entretien du tissu est recommandé. Trier les vêtements par taille et par type de tissu, puis préparer-les en fonction des symboles figurant sur les étiquettes d'entretien du tissu.

Symbole	Description
	Séchage
	Séchage en tambour
	Pressage permanent / Résistant aux plis
	Doux / Délicat
	Pas de séchage en tambour
	Pas de séchage
	Chauffage élevé
	Chauffage moyen
	Chauffage faible
	Pas de chauffage / Air
	Pas de chauffage / Air
	Séchage sur fil / Suspendre pour sécher
	Séchage par égouttement
	Séchage à plat
	À l'ombre

5. Méthode d'utilisation

1). Panneau de commande et fonctions



(1). Bouton

- Il permet d'allumer et d'éteindre l'appareil. En cas d'arrêt pendant le fonctionnement, tourner le bouton sur « OFF ».
- Le séchage s'arrête automatiquement à la fin du programme. Si aucune opération n'est effectuée dans les 2 minutes en mode veille, le sèche-linge s'éteint automatiquement.
- Il est utilisé pour sélectionner le programme. Se référer au [Guide des programmes] pour la présentation des programmes.

(2). Départ/Pause

- Appuyer sur la touche « Départ/Pause » pour suspendre ou démarrer le programme.
- Lorsque le programme est suspendu, les fonctions définies ne peuvent pas être modifiées. Si le programme ou la fonction doit être modifié pendant le fonctionnement, ou que l'alimentation est coupée pendant le fonctionnement et que l'alimentation doit être rétablie, tourner le bouton sur « Off », puis tourner-le encore une fois pour sélectionner le programme et la fonction requis, et enfin démarrer le programme.

(3). Plus de temps (+)

- Avant le début du programme, cette fonction permet de prolonger la durée de séchage du programme. Appuyer continuellement sur le bouton pour faire défiler les positions de prise définies. Le réglage de position de prise varie selon les programmes.





(4). Moins de temps (-)

- Avant le début du programme, cette fonction permet de réduire la durée de séchage du programme. Appuyer continuellement sur le bouton pour faire défiler les positions de prise définies. Le réglage de position de prise varie selon les programmes.

(5). Anti-froissage

- Si les vêtements ne peuvent pas être sortis à temps après le séchage, sélectionner le programme anti-froissage. À ce moment, le tambour intérieur tourne par intermittence pour empêcher les vêtements de se froisser.
- Appuyer sur n'importe quelle touche ou ouvrir la porte pour quitter le mode anti-froissage. Si aucune opération n'est effectuée, l'exécution la plus longue se terminera automatiquement après 12 h par défaut.

(6). Niveau de séchage

- Pour sélectionner l'effet de séchage. L'option par défaut est [], et appuyer sur la touche de niveau de séchage pour la sélection.
[] signifie que les vêtements peuvent être rangés après le séchage.
[] signifie que les vêtements contiennent une petite quantité d'eau et peuvent être repassés.
[] signifie que les vêtements peuvent être portés immédiatement après le séchage.

(7). Arrêt différé

Cette fonction peut différer la fin du programme.

- Programmer une temporisation après avoir sélectionné les programmes et les fonctions. Appuyer sur la touche de temporisation pour augmenter ou réduire le temps de temporisation. Le temps change d'une heure à chaque pression, et la durée maximale facultative est de 24 heures.
- Le temps de temporisation est le temps de fin du programme, y compris le temps d'exécution de l'ensemble du programme, de sorte que le temps de temporisation doit être plus longue que le temps d'exécution du programme.
- Pendant le processus de temporisation, l'icône de temporisation est allumée. Une fois le processus de temporisation terminé, le texte de la temporisation s'affiche.
- Avant le début du programme, la temporisation sélectionnée peut être annulée en sélectionnant d'autres programmes ou touches de fonction.
- Une fois le programme débuté, si la temporisation est annulée, éteindre et redémarrer le sèche-linge.

(8). Sécurité Enfant

Afin d'éviter toute opération accidentelle des enfants et de protéger la sécurité des enfants, ce sèche-linge est équipé d'une sécurité enfant.

- Une fois le programme débuté, appuyer simultanément sur « Plus de temps (+) + Moins de temps (-) » et maintenir-les enfoncés, la sécurité enfant sera activée et l'icône de sécurité enfant s'allumera. La sécurité enfant peut être désactivée par la même opération.
- Une fois la fonction de sécurité enfant activée, les autres touches de fonction sont verrouillées. Si le programme se termine ou redémarre après une coupure de courant, la fonction de sécurité enfant reste activée.
- Une fois la fonction de sécurité enfant activée : Appuyer sur la touche « Départ/Pause » pour annuler l'invite en cas d'invite pour le nettoyage des peluches et des débris. Pendant le fonctionnement en mode anti-froissage, la sécurité enfant doit être désactivée manuellement, et la fonction anti-froissage se termine automatiquement.





(9). Silencieux

- Cette fonction est utilisée pour activer/désactiver le son, à l'exception du signal sonore d'alarme.
- Après la mise en veille ou le démarrage, appuyer sur les touches « Moins de temps (-) + Anti-froissage » et maintenir-les enfoncées pour activer/désactiver la fonction silencieux.
- La fonction silencieux ne sera pas désactivée automatiquement lorsque le programme se termine ou que le courant est coupé.

(10). Affichage

- Il est utilisé pour afficher la durée restante, le temps de temporisation, le code de défaut et d'autres informations du programme.
- Le temps affiché par le programme peut être différent du temps de fonctionnement réel. En raison de l'influence du type de vêtements, de la charge de vêtements, de la teneur en eau après essorage et de la température ambiante, la durée de séchage réelle sera automatiquement ajustée.
- Lorsque le programme se termine, « Fin » s'affichera.

Description des icônes

	Icône de temporisation. Lorsque l'icône est allumée, cela indique que la fonction de temporisation est activée.
	Icône anti-froissage. Lorsque l'icône est allumée, cela signifie que la fonction anti-froissage est activée.
	Icône de nettoyage des peluches et des débris. L'icône clignotante indique que les peluches et les débris doivent être nettoyés.
	Icône de nettoyage de la boîte à eau. L'icône clignotante indique que la boîte à eau doit être vidée.

(11). Autres fonctions

Lampe de tambour

- Ce sèche-linge est équipé d'une lampe de tambour. Dans les états de veille, de fonctionnement (tourner le bouton, appuyer sur n'importe quelle touche ou ouvrir la porte), de pause et de fin de programme, la lampe de tambour s'allumera automatiquement pendant 1 minute et puis s'éteindra automatiquement, de sorte que l'intérieur du tambour est visible.

Arrêt lorsque les vêtements sont secs


- Ce sèche-linge s'arrête lorsque les vêtements sont secs. Lorsque la charge de vêtements est faible, il est probable que les vêtements aient été séchés avant la fin du programme, à ce moment, le programme se terminera automatiquement pour économiser de l'énergie.

2). Guide des programmes

REMARQUE

- Les utilisateurs peuvent sélectionner le programme approprié en fonction de leurs habitudes. Si les vêtements ne sont pas complètement séchés, un séchage supplémentaire du programme temporisé peut être sélectionné.
- Lors du séchage de grands tissus tels que des draps de lit et des housses de couette, ils peuvent être enroulés en grappes en raison de la charge importante, ce qui affecte l'effet de séchage. Sortir-les et secouer-les avant de les mettre dans le sèche-linge pour continuer à sécher.
- Lors du séchage des vêtements, retourner le côté intérieur des vêtements avant de les sécher.

Programmes de séchage par capteur

Programmes	Type de vêtements	Capacité maximale (kg)
		EVHP9055W/ EVHP9056B
 coton	Ce programme est utilisé pour le linge en coton non sensible plus épais, ayant approximativement la même épaisseur. Après le séchage, le linge sera sec.	9
synthétique	Ce programme est utilisé pour sécher le linge délicat en fibres synthétiques.	4,5
Délicat	Ce programme est utilisé pour sécher le linge très délicat en fibres synthétiques, qui peut être légèrement humide après le séchage. Nous recommandons d'utiliser un sac à linge spécial.	1
Serviettes	Ce programme est utilisé pour sécher des articles non sensibles (serviettes, torchons de cuisine ...). Après le séchage, les articles seront secs et prêts à être rangés dans le placard.	4
Draps	Ce programme est utilisé pour les articles plus volumineux. Une fois le programme terminé, les articles seront secs. Une rotation du tambour ajustée empêche le linge de s'em mêler.	2,5
Doudoune	Ce programme est utilisé pour sécher les textiles rembourrés ou garnis de duvet (oreillers, couettes, vestes, etc.). Sécher les articles volumineux séparément et utiliser la fonction Extra Séchage ou le Programme par Temps si nécessaire.	2
Textiles Sport	Ce programme est utilisé pour les vêtements avec une membrane, les vêtements de sport fabriqués par des matériaux mixtes et les tissus respirables.	2
Séchage Auto	Ce programme est utilisé pour le linge en coton non sensible plus épais, ayant approximativement la même épaisseur. Après le séchage, le linge sera sec ou légèrement humide.	4,5
Spécial bébé	Ce programme est utilisé pour sécher les vêtements de bébé. Les vêtements séchés avec ce programme sont généralement secs.	2
Anti-allergie	Pour éliminer les allergènes tels que les acariens.	2
Rapide 30 mns	Pour un séchage rapide des vêtements légers et fins.	0,5

Programmes de séchage manuels et spéciaux

Programmes	Type de vêtements	EVHP9055W/ EVHP9056B
Rafraîchissement	Dans ce programme, le chauffage est désactivé. Ce programme convient au rafraîchissement du linge.	/
Laine	Ce programme court est destiné à adoucir ou à faire gonfler les vêtements en laine et en soie qui doivent être complètement séchés selon les instructions du fabricant.	/
Séchage avec panier	Lors de l'utilisation de ce programme, la charge à sécher (par exemple, petits animaux en peluche, chaussures de sport, etc.) peut être placée sur le panier de séchage pour le séchage.	/
Temps de séchage	Ce programme est utilisé pour le linge non sensible qui est encore légèrement humide et doit être complètement séché. Dans le programme par temps, l'humidité restante n'est pas détectée automatiquement. Si le linge est encore humide à la fin du programme, répéter le programme ; s'il est trop sec et donc froissé et rugueux au toucher, la durée de séchage sélectionnée était trop long.	/

6. Entretien

Un entretien régulier peut prolonger la durée de vie du sèche-linge.
Veiller à couper l'alimentation électrique avant l'entretien.

1). Extérieur du sèche-linge

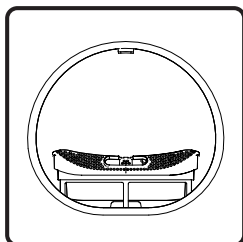
- ◇ Nettoyer l'extérieur avec un chiffon doux et humide et essuyer la surface de la carrosserie avec un nettoyeur ménager non corrosif.
- ◇ Ensuite, sécher-le avec un chiffon doux et sec.

2). Joint de porte

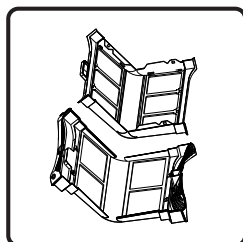
- ◇ Vérifier régulièrement le joint de porte et nettoyer-le avec un chiffon humide si nécessaire.
- ◇ Après utilisation, ouvrir légèrement la porte pour la ventilation et le séchage.

3). Nettoyage de la crépine à peluches et à débris

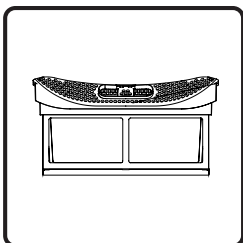
- ◇ Une accumulation excessive de peluches sur la crépine affectera l'effet de séchage.
Nettoyer la crépine après chaque utilisation.
- ◇ Une fois le nettoyage terminé, veiller à réinstaller la crépine en place avant l'utilisation.



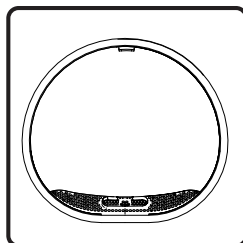
1. Ouvrir la porte et retirer la crépine du support avant.



2. Ouvrir la crépine et nettoyer les peluches de la crépine à deux couches avec une serviette humide ou de l'eau courante.



3. Après avoir séché la crépine, réassembler-la.




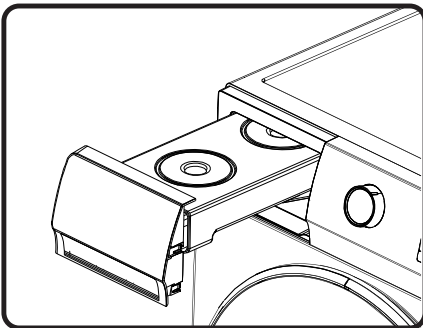
4. Installer la crépine sur le support avant.

Remarque :

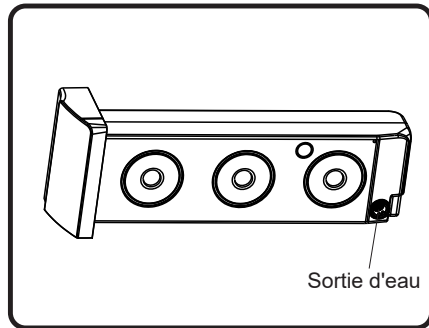
- Il y a un capteur de température au bas du support avant. Après avoir retiré la crépine à peluches et à débris, veiller à ne pas toucher le capteur pour éviter de le gratter.
- Lors de la réinstallation de la crépine, installer-la dans la bonne direction et à la bonne position.
- Ne pas utiliser ce sèche-linge si la crépine n'est pas correctement installée.

4). Nettoyage de la boîte à eau

- ◇ Si le tuyau d'évacuation n'est pas installé, l'eau condensée après le séchage est stockée dans la boîte à eau. Veiller à la vider à temps après la fin du programme.
- ◇ Si la boîte à eau est pleine pendant l'exécution du programme,  sur l'affichage clignote pour le rappel, vider la boîte à eau immédiatement.
- ◇ L'eau condensée n'est pas comestible.



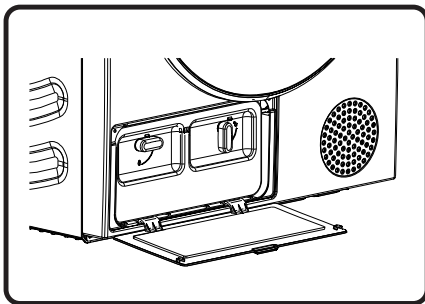
1. Sortir la boîte à eau horizontalement pour éviter tout débordement de l'eau condensée.



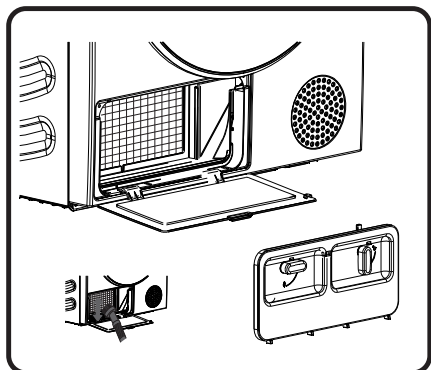
2. Vider l'eau condensée et réinstaller la boîte à eau en place.

5). Nettoyage de l'échangeur de chaleur

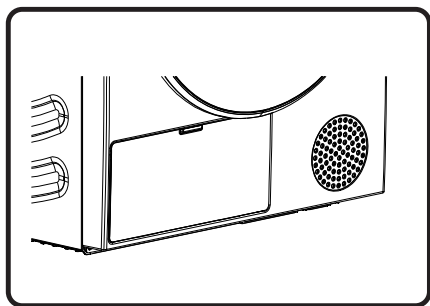
- ◇ Nettoyer régulièrement l'échangeur de chaleur, sinon les performances du sèche-linge seront affectées.



1. Appuyer sur la boucle du couvercle de la porte de l'échangeur de chaleur en bas à gauche pour ouvrir le couvercle de la porte.



2. Tourner le bouton de verrouillage du couvercle du filtre de base sur position déverrouillée.
Après l'utilisation pendant un certain temps, s'il y a de la poussière sur l'échangeur de chaleur, enlever-la à l'aide d'outils. Ne pas toucher directement l'échangeur de chaleur avec les mains pour éviter les blessures.



3. Réinstaller le filtre et le couvercle du filtre nettoyés dans leur position initiale, verrouiller le bouton et fermer le couvercle de la porte de l'échangeur de chaleur.

7. Dépannage

Lorsque la machine ne fonctionne pas normalement, ce n'est probablement pas un défaut. Se référer aux méthodes suivantes pour le dépannage. Si le défaut persiste après le traitement soi-même selon la méthode recommandée, débrancher l'alimentation et contacter-nous pour le service après-vente.

Toutes les conséquences causées par l'entretien effectué par l'utilisateur lui-même ou par un personnel non professionnel de service après-vente seront à la charge de l'utilisateur.

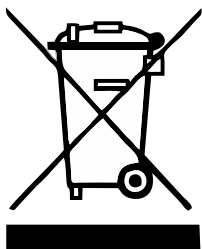
Phénomène du défaut	Méthode de traitement recommandée
Le sèche-linge ne peut pas être démarré	<ul style="list-style-type: none">◇ Vérifier le raccordement de l'alimentation électrique ;◇ Vérifier que la touche « Départ/Pause » est enfoncée ;◇ Vérifier que la porte est correctement fermée ;◇ Le fusible de la maison est brûlé, le disjoncteur est déclenché ou une coupure de courant se produit.
Le sèche-linge ne peut pas être démarré et affiche « Fin »	<ul style="list-style-type: none">◇ Vérifier que le réglage du programme est correct ;◇ Confirmer qu'il y a des vêtements dans le tambour ;
Durée de séchage excessive	<ul style="list-style-type: none">◇ Vérifier que le réglage du programme est correct ;◇ Vérifier qu'il y a trop de vêtements qui s'enroulent en grappes ;◇ Vérifier que la crépine est bien nettoyée ;◇ Il y aura une alimentation en air pour le refroidissement après le séchage dans certains programmes ;
Mauvais effet de séchage	<ul style="list-style-type: none">◇ Confirmer que les vêtements ont été essorés ;◇ Vérifier que le réglage du programme est correct ;◇ Vérifier qu'il y a trop de vêtements ;◇ La charge n'est pas correctement triée. Si les vêtements difficiles à sécher sont mélangés avec des vêtements faciles à sécher ;◇ Charge importante de tissus lourds.◇ Vérifier que la crépine est bien nettoyée ;
La durée restante sur l'affichage s'arrête ou saute	<ul style="list-style-type: none">◇ La durée restante varie selon le type de linge, la charge, l'essorage et la température ambiante, ce qui est un phénomène normal ;
Les vêtements sont froissés.	<ul style="list-style-type: none">◇ Les vêtements ont été séchés trop longtemps. Essayer une durée de séchage plus courte.◇ Les vêtements ont été laissés dans l'appareil trop longtemps après la fin du cycle.

Phénomène du défaut	Méthode de traitement recommandée
<p>Le sèche-linge est trop bruyant.</p>	<ul style="list-style-type: none"> ◇ Rechercher les pièces de monnaie, les boutons détachés, les clous et autres objets et retirer-les immédiatement. ◇ Vérifier le filtre à peluches. Retirer les objets coincés à l'intérieur du filtre à peluches. ◇ S'assurer que le sèche-linge est de niveau et reste debout fermement sur le sol. ◇ Le sèche-linge peut émettre un bourdonnement en raison de l'air qui s'écoule à travers le tambour et le ventilateur. C'est normal.
<p>Les vêtements se rétrécissent.</p>	<ul style="list-style-type: none"> ◇ Les instructions d'entretien des vêtements ne sont pas respectées. Utiliser un réglage de chaleur faible ou nulle.
<p>Des peluches sont laissées sur les vêtements.</p>	<ul style="list-style-type: none"> ◇ Le filtre à peluches n'a pas été correctement nettoyé. ◇ Les vêtements n'ont pas été correctement triés. ◇ Certains tissus produisent plus de peluches et doivent être séchés séparément des tissus sur lesquels les peluches s'attachent facilement. ◇ Des mouchoirs en papier, du papier, etc. ont été laissés dans les poches.
<p>L'appareil dégage une odeur.</p>	<ul style="list-style-type: none"> ◇ L'odeur est causée par le matériau en caoutchouc qui est attaché à l'intérieur de l'appareil. Ce type d'odeur est l'odeur propre du caoutchouc et disparaît automatiquement après plusieurs utilisations de l'appareil. ◇ Lors du lavage des vêtements, utiliser le détergent conformément aux recommandations du fabricant. Si le détergent utilisé est excessif et non conforme aux recommandations, le détergent non dissous peut s'accumuler sur les vêtements et causer une odeur. ◇ Des odeurs peuvent être senties des vêtements si ceux-ci ont été laissés dans l'appareil après le séchage ou dans la machine à laver après le lavage. Sortir rapidement les vêtements à la fin du cycle de séchage ou de lavage. ◇ Vérifier que la même odeur peut être sentie dans la machine à laver. Si c'est le cas, nettoyer la cuve de la machine à laver en se référant au manuel d'utilisation de celle-ci. ◇ Veiller toujours à nettoyer les deux filtres à peluches. Si des résidus ont été laissés dans le filtre à peluches après le séchage, cela peut provoquer des odeurs. Et aussi sécher le filtre à peluches complètement après le nettoyage.
<p>L'appareil est mis sous tension et démarré directement après une coupure de courant, mais ne fonctionne pas</p>	<ul style="list-style-type: none"> ◇ Lorsque le programme est suspendu, les fonctions définies ne peuvent pas être modifiées. Si le programme ou la fonction doit être modifié pendant le fonctionnement, ou que l'alimentation est coupée pendant le fonctionnement et que l'alimentation doit être rétablie, tourner le bouton sur « Off », puis tourner-le encore une fois pour sélectionner le programme et la fonction requis, et enfin démarrer le programme.

Codes d'information

Code	Interprétation	Méthode de traitement recommandée
F50/F51	Capteur anormal	◇ Contacter le service après-vente.
F22	Panneau d'affichage et carte d'alimentation anormaux	◇ Tourner le bouton sur « Off » pour éteindre le sèche-linge, et redémarrer-le après 10 secondes. ◇ Si l'anomalie n'est pas supprimée, contacter le service après-vente.

8. Mise au rebut



L'emballage est fabriqué par des matériaux respectueux de l'environnement qui peuvent être recyclés, éliminés ou détruits sans aucun danger pour l'environnement. À cette fin, les matériaux d'emballage sont étiquetés de manière appropriée.

Le symbole sur le produit ou sur son emballage indique que le produit ne peut pas être traité comme un déchet ménager normal. Apporter le produit à un centre de collecte agréé pour le traitement des déchets d'équipements électriques et électroniques.

Lors de la mise au rebut du sèche-linge à la fin de sa durée de vie utile, retirer tous les cordons d'alimentation et détruire le loquet et l'interrupteur de la porte pour empêcher la porte de se verrouiller ou de se boucler (sécurité enfant).

Une mise au rebut correcte du produit aidera à prévenir tout effet négatif sur l'environnement et la santé des personnes, qui pourrait se produire en cas de démontage incorrect du produit. Pour des informations détaillées sur le démontage et le traitement du produit, contacter l'organisme municipal compétent chargé de la gestion des déchets, le service d'élimination des déchets ou le magasin où le produit a été acheté.

9. Données techniques

Marque de commerce	Everglades
Modèle	EVHP9055W/EVHP9056B
Capacité nominale (kg)	9
Sèche-linge à tambour avec évent ou condenseur	condenser
Classe d'efficacité énergétique	A+++
Consommation d'énergie annuelle pondérée (kWh) ⁽¹⁾	194.0
Sèche-linge à tambour automatique ou sèche-linge à tambour non automatique	Automatic tumble dryer
Consommation d'énergie du programme coton standard à pleine charge (kWh)	1.59
Consommation d'énergie du programme coton standard à charge partielle (kWh)	0.88
Consommation électrique en mode arrêt (W)	0.49
Consommation électrique en mode veille (W)	0.57
Durée du mode de maintien au fonctionnement (min) ⁽²⁾	5
Programme de séchage standard ⁽³⁾	◁ □ cotton
Durée programmée pondérée du 'programme coton standard à pleine charge et à charge partielle' (min)	158
Durée programmée du 'programme coton standard à pleine charge' (min)	205
Durée programmée du 'programme coton standard à charge partielle' (min)	122
Classe d'efficacité de condensation sur une échelle allant de G (la moins efficace) à A (la plus efficace)	B
Efficacité moyenne de condensation du programme coton standard à pleine charge en pourcentage	82
Efficacité moyenne de condensation du programme coton standard à charge partielle en pourcentage	82
Efficacité de condensation pondérée du 'programme coton standard à pleine charge et à charge partielle' en pourcentage	82
Niveau de puissance acoustique (dB) ⁽⁴⁾	64
Intégré	NON

- (1) Sur la base de 160 cycles de séchage du programme coton standard à pleine charge et à charge partielle, et de la consommation des modes à faible puissance. La consommation électrique réelle par cycle dépendra de la façon dont l'appareil est utilisé.
- (2) Si le sèche-linge à tambour domestique est équipé d'un système de gestion de l'alimentation.
- (3) Le 'programme coton standard' utilisé à pleine charge et à charge partielle est le programme de séchage standard auquel les informations figurant sur l'étiquette et dans la fiche sont liées. Ce programme convient au séchage du linge en coton normalement humide et il est le programme le plus efficace en termes de consommation d'énergie pour le coton.
- (4) Pour le programme coton standard à pleine charge.

10. Tableau des consommations typiques

Le tableau indique les valeurs de durée de séchage et de consommation d'énergie pour le séchage d'une charge d'essai de linge avec différentes vitesses d'essorage (tr/min) dans la machine à laver.

Programme	Charge	Vitesse d'essorage [tr/min]	Consommation d'énergie électrique [kWh]	Durée de séchage [min]
			9 kg	
☐ coton	pleine	1000	1.55	200
	partielle	1000	0.86	118
	bas	1000	0.75	108
	bas	1200	0.68	103
coton humide pour le repassage	pleine	1000	1.41	181
	partielle	1000	0.81	112
	bas	1000	0.61	97
synthétique	partielle	1000	0.42	48

Programme d'essai conforme au Règlement 392/2012/EU pour l'étiquetage énergétique, mesuré conformément à la norme EN61121.

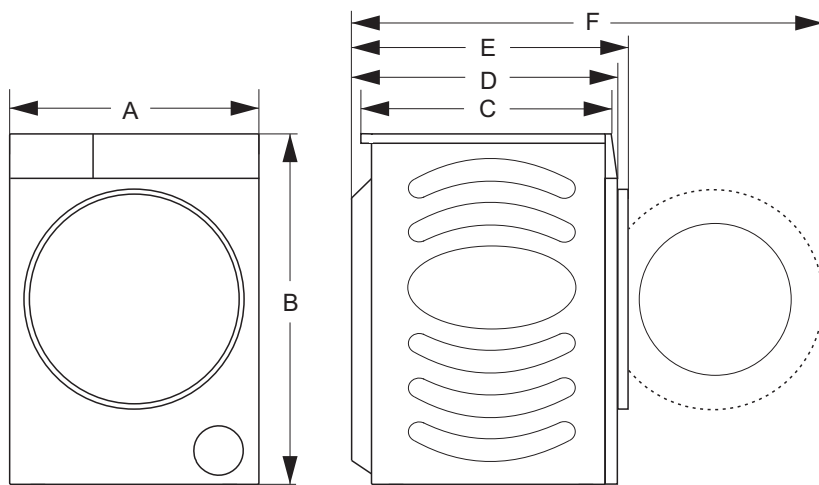
Programme	Quantité de linge à charge Max. / demi-charge [kg]	Durée du programme [min]	Consommation d'énergie électrique [kWh]
			A+++
☐ coton	9 / 4,5	205 / 122	1,59 / 0.88

Le programme Coton ☐ est destiné au séchage du linge en coton normalement humide. Il est le programme le plus efficace pour le séchage du linge en coton en termes de consommation d'énergie.

En raison des écarts en termes de type et de quantité de linge, d'oscillation de l'alimentation électrique, de température et d'humidité ambiantes, les valeurs mesurées chez l'utilisateur final peuvent différer de celles indiquées dans le tableau.

11. Paramètres de la machine

Paramètre	Modèle de produit EVHP9055W/EVHP9056B
Couleur d'apparence	Blanc/Titane cristal cendre
Puissance	220-240 V ~ 50 Hz
Capacité nominale	9,0 kg
Puissance nominale	650 W
Dimensions hors tout (L x P x H)	595 x 685 x 845 (mm)
Poids net	54 kg
Réfrigérant	R290
Charge	125 g



Dimensions	A	595 mm
	B	845 mm
	C	590 mm
	D	640 mm
	E	685 mm
	F	1170 mm

1. Nous offrons une garantie d'usine complète de 5 ans sur les produits Everglades après votre achat. Cette garantie n'est en aucun cas transférable et s'applique uniquement aux Pays-Bas. Dans les autres pays, ce sont les règles locales de garantie qui sont d'application. Les visites d'un technicien n'ont lieu que dans le Benelux.
2. Lors de l'annonce d'une réparation, une copie de la preuve d'achat doit toujours être présentée. Si celle-ci n'est pas disponible, aucune forme de garantie n'est possible.
3. Aucune garantie n'est offerte dans les cas suivants :
 - Pièces qui cassent facilement comme le verre, le plastique, le caoutchouc, les ampoules et autres.
 - Usure normale : courroies d'entraînement, charnières, boutons et autres pièces mobiles, etc.
 - Lorsque l'appareil a été en contact avec des substances chimiques et/ou électrochimiques ou d'autres substances inappropriées.
 - Quand les défauts de l'appareil sont dus à des dommages liés au transport mais indépendants de notre volonté, à une installation et un montage incorrects.
 - Mauvaise utilisation, entretien déficient, non-respect des instructions d'utilisation et de montage.
 - Utilisation non domestique : salons de coiffure, hôtels, restaurants, cafés, etc.
 - Le droit à la garantie est annulé en cas de réparation ou d'intervention sur l'appareil par des personnes autres que celles de notre propre service après-vente, ainsi que lorsque l'appareil est équipé de pièces ou d'accessoires qui ne sont pas des pièces d'origine et qui provoquent de ce fait une défectuosité.
4. La mise en œuvre de la garantie signifie que les pièces défectueuses seront réparées gratuitement ou remplacées par des pièces de qualité, à la discrétion du service après-vente. Il appartient à celui-ci de déterminer si une réparation doit être effectuée par un technicien ou si le défaut peut être corrigé en envoyant une pièce au consommateur. Les appareils qui peuvent être transportés normalement (p. ex. en voiture) doivent être ramenés au point d'achat pour être réparés. Les appareils ne pouvant pas être transportés normalement seront réparés sur place. Pour les réparations sous garantie, un ticket d'achat valide doit toujours être présent. Les pièces remplacées deviennent notre propriété.
5. Si une plainte n'est pas fondée, tous les frais sont à charge du consommateur.
6. Si une visite du service après-vente planifiée à votre demande ne doit pas avoir lieu, il faut le signaler le jour ouvrable précédent, sinon des frais seront facturés.
7. Lors d'une visite du service après-vente, l'appareil défectueux doit être propre, vide et facilement accessible. Si tel n'est pas le cas, le technicien peut refuser de réparer et la visite sera facturée.

8. Une réparation ou un échange pendant la période de garantie n'entraînera pas la prolongation du délai de garantie.
9. Les dommages causés par un appareil défectueux doivent être signalés par le consommateur lui-même à sa compagnie d'assurance.
10. Les réclamations allant plus loin ou d'autres réclamations, en particulier des demandes d'indemnisation pour des dommages en dehors de l'appareil, sont exclues sauf si ce type de responsabilité est prévu par la loi.
11. Nous sommes en outre responsables sans limite, dans le cadre de la loi, des dommages couverts légalement par la responsabilité du fait des produits et de tous les dommages découlant d'infractions volontaires au contrat, de négligences graves et d'une intention dolosive de notre part, de la part de nos représentants légaux ou de personnes désignées par nos soins.
12. Les conditions de garantie d'Everglades sont régies par le droit néerlandais.

Numéro du service après-vente pour les Pays-Bas : **0900-040404** www.everglades.nl
Numéro du service après-vente pour la Belgique : **0032-(0)38080919**

Thank you very much for choosing our products.

- Please install and use this product correctly.
- The pictures in the manual are schematic diagrams, and the appearance and printing shall be subject to the actual products.
- The product subject to technical changes without prior notice for overall performance improvement.
- This dryer is intended solely for household use. Please do not use it to dry clothes that are not suitable for machine wash.

The symbols used in this manual are as follows:



Warning

It is used for matters related to safety and may cause personal injury.



Warning

Risk of fire /Flammable materials



Read the instructions.

Contents

1. Safety information	
Safety information.....	102
2. Product and Accessories	
Name of parts.....	112
Attached accessories.....	112
3. Installation Method	
Precautions before installation.....	113
Adjustable foot.....	113
Installation of the drain pipe.....	114
Drying rack.....	114
Power supply connection.....	115
Stacked installation.....	115
4. Drying Instructions	
Tips for clothes drying.....	116
Preparation before clothes drying.....	116
Sorting the clothes.....	117
5. Method of Use	
Control panel and functions.....	118
Program guide.....	120
6. Maintenance	
Exterior of the dryer.....	122
Door seal.....	122
Cleaning of lint and debris filter screen.....	122
Cleaning of water box.....	123
Cleaning of heat exchanger.....	123
7. Troubleshooting	
Troubleshooting.....	125
Information codes.....	127
8. Disposal	
Disposal.....	127
9. Technical data	
Technical data.....	128
10. Typical consumption table	
Typical consumption table.....	129
11. Machine parameters	
Machine parameters.....	130

1.Safety information

- ◇ Please, do not use the dryer without reading and understanding these instructions for use first.
- ◇ These instructions for use of a dryer are supplied with different types or models of dryers. Therefore, they may include descriptions of settings or equipment that are not available in your dryer.
- ◇ Failure to observe the instructions for use or inappropriate use of the dryer may result in damage to the laundry or the appliance, or injury to the user. Keep the instruction manual handy, near the dryer.
- ◇ Your dryer is intended solely for household use. If the dryer is used for professional, for-profit purpose or purpose exceeding normal use in a household, or if the dryer is used by a person who is not a consumer, the warranty period shall be equal to the shortest warranty period required by relevant legislation.
- ◇ The dryer is made in compliance with all relevant safety standards.



WARNING:

To reduce the risk of explosion, fire, death, electric shock, injury or scalding to persons when using this product, follow basic precautions, including the following.

Installation

- Follow the instructions for correct installation of the Everglades dryer and connection to the power mains.
- For appliances with ventilation openings in the base, a carpet must not obstruct the openings.
- All and any repairs or maintenance tasks on the dryer should only be done by trained experts. Unprofessional repair may result in an accident or major malfunction.
- After installation, the dryer should stand still for two hours before it is connected to the power mains.
- At least two persons are required to install the tumble dryer on top of a washing machine.
- Install the dryer in a room with adequate ventilation and a temperature between 10°C and 25°C.
- Always use the ducts or hoses supplied with the dryer.
- Place the dryer on a level and stable solid (concrete) base.
- Do not place the dryer behind lockable or sliding door, or door with a hinge on the opposite side of the dryer door hinge. Install the dryer in such way that the door can always be freely opened.

- Never block the air exhaust (evacuation opening).
- Do not place the dryer on a carpet with long fibres as this may impede air circulation.
- Air in the dryer environment should not contain dust particles.
- The appliance may not be in contact with a wall or adjacent furniture.
- This appliance must not be stored or used in any outdoor location.
- That adequate ventilation has to be provided to avoid the back flow of gases into the room from appliances burning other fuels, including open fires.

Electrical safety

- If the supply cord is damaged, it must be replaced by the manufacturer, its service agent or similarly qualified persons in order to avoid a hazard.
- The dryer may not be connected to the power mains using an extension cord.
- Do not connect the tumble dryer to an electrical outlet intended for an electric shaver or a hair dryer.
- The dryer is protected with an automatic switch-off system in case of overheating. This system will switch off the dryer if the temperature is too high.
- If the net filter is clogged, the overheating automatic switch-off system may be activated. Clean the filter, wait for the dryer to cool down, and try running it again. If the dryer still fails to start, call a service technician.

- Do not use multiple outlet sockets, an extension power cable or double adapter with this appliance.
- This appliance must be earthed via the power cord. In the event of malfunction or breakdown, grounding will reduce the risk of electric shock by providing a path of least resistance for electric current.
- Improper connection of the equipment-grounding conductor can result in risk of electric shock. Check with a qualified electrician or service personnel if you are in doubt as to whether the appliance is properly grounded.
- This appliance is equipped with a power cord having an equipment-grounding earthing pin and a grounding power plug. The power plug must be plugged into an appropriate outlet socket that is installed and grounded in accordance with all local codes and ordinances.
- Never unplug the appliance by pulling on the power cable. Always grip the power plug firmly and pull straight out from the outlet socket.
- Do not spray water inside or outside the appliance to clean it.



WARNING:

- The appliance must not be supplied through an external switching device, such as a timer, or connected to a circuit that is regularly switched on and off by a utility.
- There is a risk of electric shock as the dryer is operated with electricity .
- Check the dryer for visible damage .
- You must not operate the dryer if it is damaged .

- Before connecting the dryer to the power supply , ensure that the electric voltage specified on the rating plate matches the voltage of your socket .
- Only use residual current circuit breakers with the following symbol.
- Ensure that the mains cable is not kinked or trapped , and it does not come into contact with heat sources or sharp edges .

Children safety

- This appliance is not intended for use by persons (including children) with reduced physical, sensory or mental capabilities, or lack of experience and knowledge, unless they have been given supervision or instruction concerning use of the appliance by a person responsible for their safety.
- Children should be supervised to ensure that they do not play with the appliance.
- This appliance can be used by children aged from 8 years and above and persons with reduced physical, sensory or mental capabilities or lack of experience and knowledge if they have been given supervision or instruction concerning use of the appliance in a safe way and understand the hazards involved. Children shall not play with the appliance. Cleaning and user maintenance shall not be made by children without supervision.
- Children of less than 3 years should be kept away unless continuously supervised.
- Prevent your children and pets from entering the dryer drum.
- Before closing the dryer door and running the programme, make sure there is nothing except laundry in the drum (e.g. if a child climbed into the dryer drum and closed the door from the inside).
- Do not leave the appliance door open. Children may hang on the door or crawl inside the appliance, causing damage or injury.

Use

- The tumble dryer is not to be used if industrial chemicals have been used for cleaning.
- The lint trap has to be cleaned frequently.
- Do not dry unwashed items in the tumble dryer.
- Items that have been soiled with substances such as cooking oil, acetone, alcohol, petrol, kerosene, spot removers, turpentine, waxes and wax removers should be washed in hot water with an extra amount of detergent before being dried in the tumble dryer.
- Items such as foam rubber (latex foam), shower caps, waterproof textiles, rubber backed articles and clothes or pillows fitted with foam rubber pads should not be dried in the tumble dryer.
- Fabric softeners, or similar products, should be used as specified by the fabric softener instructions.
- Remove all objects from pockets such as lighters and matches.
- Oil-affected items can ignite spontaneously, especially when exposed to heat sources such as in a tumble dryer. The items become warm, causing an oxidation reaction in the oil. Oxidation creates heat. If the heat cannot escape, the items can become hot enough to catch fire. Piling, stacking or storing oil-affected items can prevent heat from escaping and so create a fire hazard.
- If it is unavoidable that fabrics that contain vegetable or cooking oil or have been contaminated by hair care products be placed in a tumble dryer they should first be washed in hot water with extra detergent - this will reduce, but not eliminate, the hazard.
- In case of a defect, only use approved spare parts by authorized manufacturers.

- If the condensate tube is blocked or clogged, then tumble dryer operation is stopped.
- Before moving the dryer or before storing it in a non-heated room during the winter, the condensate tank has to be emptied.
- Clean the dryer filters after each drying cycle. If you have removed the filters, replace them before the next drying cycle.
- Do not use any solvents or cleaning agents that could damage the dryer (please observe the recommendations and warnings provided by the manufacturers of the cleaning agents).
- Never add chemicals or fragrances into the condensate tank.
- After the drying process, unplug the dryer power cord from the power outlet.
- The dryer uses a heat pump system to heat the air.
- The system consists of a compressor and a heat exchanger. When the dryer is started, compressor operation (the sound of flowing liquid) or flow of refrigerant may be louder as long as the compressor operates. This is not a sign of malfunction and it will not affect useful life of the dryer. In time and with use of the dryer this noise will become quieter.
- Do not drink or prepare food with the condensed water/distilled water. It can cause health problems to people and pets.
- Remove clothes from the product immediately when drying is complete or the power is turned off during the drying process. Leaving clothes that has been dried in the appliance unattended could result in fire. Clothes not removed from the appliance after drying could result in fire. Remove clothes immediately after drying, and then hang or lay the clothes flat to cool.

- Never attempt to operate the appliance if it is damaged, malfunctioning, partially disassembled, or has missing or broken parts, including a damaged cord or plug.
- Do not attempt to separate any panels or disassemble the appliance. Do not apply any sharp objects to the control panel in order to operate the appliance.
- Never reach into the appliance while it is operating. Wait until the drum has completely stopped.
- In case of flood, disconnect the power plug and contact the After-sales Service Center.
- Do not push down on the door, when the appliance door is open.
- Do not touch the power plug or the appliance controls with wet hands.
- Do not bend the power cable excessively or place a heavy object on it.
- Lint must not be allowed to accumulate around the tumble dryer.
- Keep the area underneath and around the appliance free of combustible materials such as fibres, paper, rags, chemicals, etc.
- As the dryer is heavy , you could injure yourself by trying to lift it . Do not lift the dryer on your own .
- You could cut your hands on the sharp edges of the dryer . Do not hold the dryer by the sharp edges .
- Protruding parts on the dryer may break off when it is lifted or pushed .
- Do not move the dryer by holding onto protruding parts .

- Check the dryer for damage caused during transportation . Never operate a dryer if it is damaged .
- Any residual water in the dryer may freeze and damage the dryer .
- Do not install the dryer in rooms that are at risk of frost .

The appliance contains refrigerant which although it is environmentally friendly, is flammable R290. Failure to dispose of it properly may result in a fire or poisoning. Dispose of the appliance properly and do not damage the pipes in the refrigerant circuit.



WARNING:

Never stop a tumble dryer before the end of the drying cycle unless all items are quickly removed and spread out so that the heat is dissipated.



WARNING:

In the appliance enclosure or in the built-in structure, keep ventilation openings clear of obstruction.



WARNING:

Do not damage the refrigerant circuit.

Maximum Capacity

The maximum capacity of dry textile material to be used in the appliance is:

EVHP9055W/EVHP9056B
9kg

Danger of hot surface

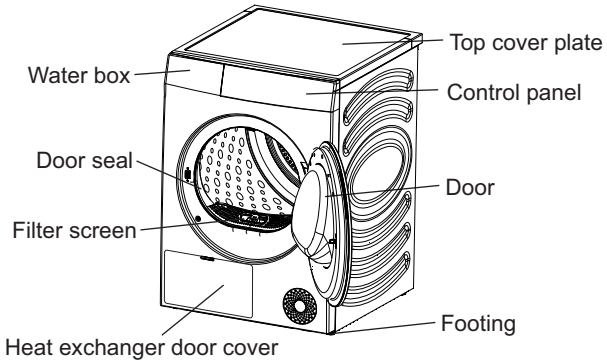
- At higher drying temperatures, the door glass will heat up. Be careful to avoid burns. Make sure children do not play near the door glass.
- The back of the dryer may get very hot during operation. Wait for the dryer to cool down completely before touching its back side.
- If you open the dryer door during the drying process, the clothes may be very hot and there is a risk of burning.

Service

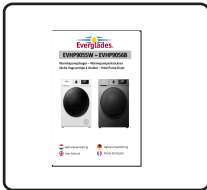
- In case of incorrect dryer connection, incorrect use, or servicing by an unauthorized person, the user shall bear the cost of any damage as such damage shall not be covered by warranty.
- The warranty does not cover consumables, minor deviations in colour, increased noise that results from appliance age and which does not affect the functionality of the dryer, and aesthetic defects on components, which do not affect the dryer's functionality and safety.

2. Product and Accessories

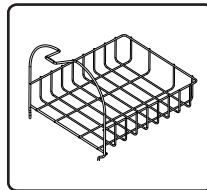
Name of parts



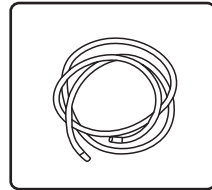
Attached accessories



Instructions × 1



Drying rack × 1



Drain pipe × 1

3. Installation Method

The clothes dryer must be properly installed by qualified professionals to ensure use safety. The user shall be responsible for the service caused by poor and incorrect installation.

1). Precautions before installation

Installation environment

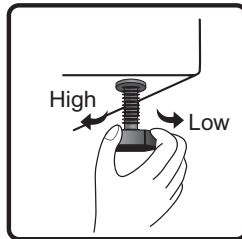
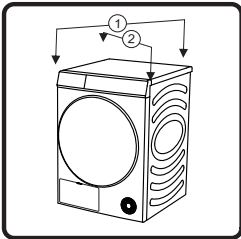
- ◇ It is recommended to installed in an embedded space, please reserve the minimum installation clearance for the dryer:
25 mm at the top, 20 mm at the left and right sides and 50 mm at the back.

Installation requirements

- ◇ Please install the dryer in a dry and well ventilated place with flat and solid ground. Do not place it on carpet, cardboard, or place with direct sunlight.
- ◇ The working environment temperature of the dryer is 5°C-35°C. Do not place it below 0°C or at a high temperature. The appliance performs best at a room temperature of 23 °C.
- ◇ During handling, the inclination angle of the dryer shall not exceed 45°; after handling, it needs to stand for more than 2 hours.
- ◇ The dryer shall not be placed next to the oven, stove and other high-temperature equipment, nor next to the refrigeration equipment. The back of the dryer must be well ventilated.
- ◇ It is recommended that the clothes dryer and washing machine be placed close to each other to facilitate clothes dehydration after washing dehydration.
- ◇ Install the appliance on a flat hard floor. Allowable slope under the appliance is 1 degree.

2). Adjustable foot

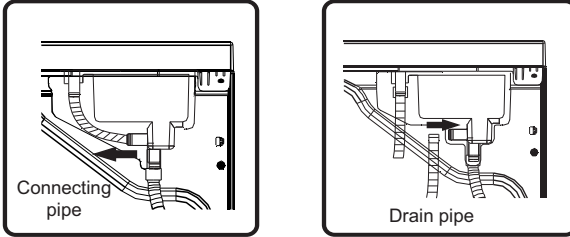
- ◇ Press the diagonal on the top of the dryer to confirm whether the dryer is in a stable state.
- ◇ If the dryer shakes, rotate the four adjustable feet at the bottom to adjust them to the appropriate height to ensure that the dryer is in a stable state.
- ◇ Never try to correct any unevenness in the floor with pieces of wood, cardboard or similar materials under the appliance.



3). Installation of the drain pipe

Usually, the condensate water after drying is stored in the water box, and the water box needs to be emptied after each program. If the installation position of the dryer is close to the sewer, or the clothes dryer is stacked on the washing machine, the attached drain pipe can be installed to discharge the water directly to the sewer.

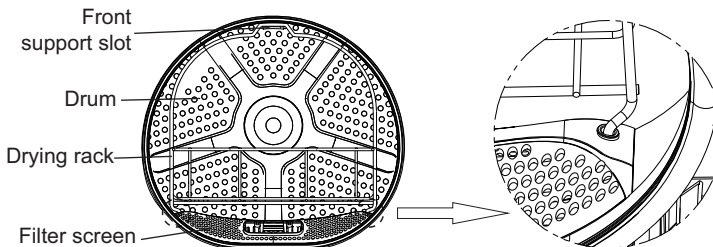
- ◇ Remove the connecting pipe at the rear of the water box, and install the drain pipe among the attached accessories to this position (as shown in the figure). Please confirm that the installation connector is firmly connected.



- ◇ Please insert the other end of the drain pipe into the floor drain without twisting or flattening. If the pipe is too long, please cut off the excess part.
- ◇ The drain pipe shall not be higher than the dryer, otherwise the water cannot be drained.
- ◇ Do not place the drain in accumulated water, which may cause backsuction.
- ◇ After the drain pipe is installed in place, the condensate water can be discharged directly without emptying the water box after each use.

4). Drying rack

- ◇ When drying shoes and plush toys, etc., or selecting rack dry, the drying rack can be used.
- ◇ When drying clothes, please take out the drying rack.
- ◇ Installation of drying rack: Please tilt the drying rack to a certain angle with the lower end clamped in the two holes of the filter screen and the upper end hooked in the slot of the front support.



5). Power supply connection

- ◇ Ensure that the power supply is consistent with the power requirements of the dryer.
- ◇ The dryer must be grounded reliably.
- ◇ Do not use a power strip or multi-purpose socket for secondary connection.

NOTE

- Always unplug the appliance after use.

6). Stacked installation

- ◇ The dryer can be stacked with a Everglades washing machine with 486mm side plate of the b
- ◇ ox. When stacking, it shall be fixed with accessories for stacking. Please contact qualified service personnel for installation.
- ◇ Without stacking accessories, the dryer and washing machine must not be stacked to avoid safety accidents.
- ◇ For safety reasons, two or more people need to work together to install. The weight of the appliance and the height of the installation makes the installation procedure too risky for one person.
- ◇ The surface on which the appliance is placed should be clean and level.
- ◇ The stack suit needs to be placed against the wall with a distance of 50-200mm.

NOTE

- Some models are not sold with all of the available accessories, you may need to purchase the stacking kit first if it was not provided with your model. Please contact Everglades After-sales Department for purchase.

Stacking bracket (optional accessories)

- ◇ The clothes dryer and washing machine can also be fixed with a stacking bracket. For the installation method, please refer to the installation instructions attached to the accessories.
- ◇ Please purchase the optional accessories from the After-sales Department.

4. Drying Instructions

1). Tips for clothes drying

- ◇ Clothes must be dehydrated before being put into the dryer. In order to save energy, please increase the dehydration speed of washing machine to above 1000 rpm.
- ◇ Please shake the dehydrated clothes up before putting them into the dryer.
- ◇ In order to achieve ideal drying effect, please classify the clothes by types and select the appropriate drying program. Each program has its maximum load requirements, and do not overload.
- ◇ After drying clothes, clean the lint and debris filter screen in time.
- ◇ When drying a small amount of clothes, it is recommended to use a timer program.
- ◇ Do not dry the starched clothes, because the hardening of the starch layer will reduce the drying effect.
- ◇ Clothes that are easy to fade should be dried separately.
- ◇ A mixed fabric load can cause the drying time to be extended and the time remaining in the display to pause during active drying. The remaining time will then continue when it is the actual time that remains.

2). Preparation before clothes drying















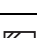
- ◇ Before drying, please check the clothing tab to confirm whether it is suitable for drying.
- ◇ Empty your pockets and take out coins, pins, keys and other items to avoid clothing damage.
- ◇ Zip up the zipper, button up the buttons and tighten the belt. In order to avoid the sound of zippers and buttons during drying, please turn the clothes over before putting them into the dryer.
- ◇ Check whether the water box is drained off and whether the lint and debris filter has been cleaned and installed in place.

NOTE

- The drying time of clothes will be automatically adjusted according to the following factors:
type of clothes, load of clothes, water content after dehydration, and ambient temperature.
- Please be sure to check the clothing tag to ensure that the clothes can be dried to avoid damage to the clothes.
- Drying clothes with different textures and thicknesses at the same time will have different drying effects.

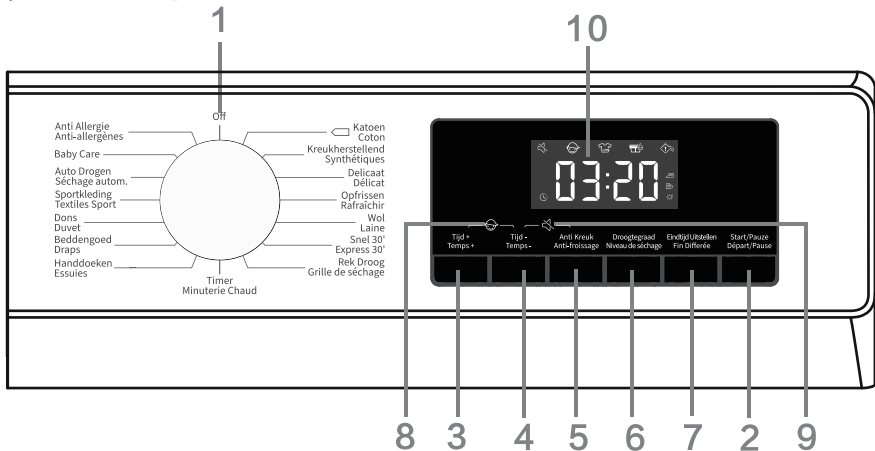
3). Sorting the Clothes

- ◇ Clothes have their own fabric care labels, so drying according to the fabric care label is recommended. Sort the clothes into size and type of fabric and then prepare the clothes according to the symbols on the fabric care labels.

Symbol	Description
	Dry
	Tumble Dry
	Permanent Press / Crease Resistant
	Gentle / Delicate
	Do not Tumble Dry
	Do not Dry
	High Heating
	Medium Heating
	Low Heating
	No Heating / Air
	No Heating / Air
	Line Dry / Hang to dry
	Drip Dry
	Dry Flat
	In the Shade

5. Method of Use

1). Control panel and functions



(1). Knob

- It is used to turn the power on/off. In case of shut down during operation, rotate the knob to "OFF".
- The dry will automatically shut down after the program ends. If there is no operation within 2 minutes in the standby mode, the dryer will shut down automatically.
- It is used for program selection. Please refer to [Program guide] for program introduction.

(2). Start Pause

- Press the "Start Pause" key to pause or start the program.
- When the program is suspended, the set functions cannot be changed. If the program or function needs to be changed during operation, or the power is off during operation and the power needs to be powered on again, turn the knob to "Off", then turn the knob again to select the required program and function, and finally start it.

(3). More Time

- Before the program starts, this function can add drying time of the program. Press continuously to cycle through the set tap positions. Different programs have different tap position settings.


(4). Less Time

- Before the program starts, this function can reduce drying time of the program. Press continuously to cycle through the set tap positions. Different programs have different tap position settings.


(5). Anti crease

- If the clothes cannot be taken out in time after drying, select the anti crease program. At this time, the inner drum rotates intermittently to prevent clothes from creasing.
- Touch any key or open the door to exit the anti crease mode. If there is no operation, the longest execution will end automatically after 12 h by default.

(6). Dry level

- For selection of drying effect. The default option is [], and press the dry level key to select.

[] means the clothes can be stored after drying.

[] means the clothes has a small amount of water and can be ironed.

[] means the clothes can be worn immediately after drying.

(7). Delay End

This function can delay the end time of the program.

- Make an appointment after selecting programs and functions. Press the appointment button to add or reduce the appointment time. The time changes by 1 hour for each press, and the maximum optional time is 24 hours.
- The appointment time is the end time of the program, including the running time of the whole program, so the appointment time must be longer than the running time of the program.
- During the appointment process, the appointment icon is lit up. After the appointment process ends, the appointment text goes out.
- Before the program starts, the selected appointment can be canceled by selecting other programs or function keys.
- After the program is started, in case of canceling the appointment, shut down and restart the dryer.

(8). Child Lock

In order to avoid children's misoperation and protect children's safety, this dryer is equipped with child lock.

- After the program is started, press and hold "More Time+Less Time" simultaneously, the child lock will be enabled and the child lock icon will be lit up. The child lock can be released by the same operation.
- After the child lock function is set, other function keys are locked. In case of program ends or restart after power-off, the child lock function set remains.
- After the child lock function is enabled: Press the "Start Pause" key to cancel the prompt in case of prompt for lint and debris cleaning. During running in anti crease mode, the child lock needs to be released manually, and the anti crease function ends automatically.





(9). Mute

- It is used to turn on/off the beep, except the alarm tone.
- After standby or startup, press and hold "Less Time+Anti Crease" key to turn on/off the mute function.
- The mute function will not be released automatically in case of end of program or power-off.

(10). Display

- It is used to display the remaining time, appointment time, fault code and other information of the program.
- The time displayed by the program may be different from the actual running time. Due to the influence of type of clothes, load of clothes, water content after dehydration, and ambient temperature, the actual drying time will be automatically adjusted.
- When the program ends, "End" will be displayed.

Icon description

	Appointment icon. When the icon is lit up, it indicates that the appointment function is enabled.
	Anti crease icon. When the icon is lit up, it indicates that the anti crease function is enabled.
	Lint and debris cleaning icon. The flashing icon indicates that the lint and debris needs to be cleaned.
	Water box cleaning icon. The flashing icon indicates that the water box needs to be emptied.

(11). Other functions

Drum light

- This dryer is equipped with a drum light. In the states of standby, operation (rotate the knob, press any key or open the door), pause, and program ends, the drum light will automatically illuminate for 1 minute and then turn off automatically, so that the drum interior can be seen.

Stop when the clothes are dry


- This dryer stops when the clothes are dry. When the load of clothes is small, it is likely that the program is not completed but the clothes have been dried, at this time, the program will end automatically to save energy.

2). Program guide

NOTE

- Users can choose the appropriate program according to their habits. If the clothes are not completely dried, additional drying of timer program can be selected.
- When drying large fabrics such as bed sheets and quilt covers, due to large load, they may be wrapped into clusters, affecting the drying effect. Please take them out and shake them up before putting them into the dryer to continue drying.
- When drying down clothes, please turn out the inner side of the clothes before drying.

Sensor dry programs

Programs	Type of clothes	Maximum capacity (kg)
		EVHP9055W/ EVHP9056B
 cotton	Use this programme for thicker non-sensitive cotton laundry of approximately the same thickness. After drying, it will be dry.	9
synthetics	The programme is used for drying delicate laundry made of synthetics fibres.	4.5
Delicates	Use this programme to dry highly delicate laundry made of synthetic fibres, which may be slightly moist after the drying process. We recommend using a special-purpose laundry bag.	1
Towels	Use this programme for drying non-sensitive items (towels, kitchen cloths...). After drying, the items will be dry and ready to be stored in the cupboard.	4
Bedding	Use the programme for larger items. When the programme is complete, they will be dry. Adjusted drum rotation prevents the laundry from tangling.	2.5
Downwear	Use this programme to dry textiles stuffed or padded with down (pillows, duvets, jackets etc.). Dry large items separately and use the Extra Dry function or the Time Programme if necessary.	2
Sportswear	Use this programme for clothing with a membrane, for sportswear made of mixed materials, and breathable fabrics..	2
Auto Dry	Use this program for thicker non-sensitive cotton laundry of approximately the same thickness. After drying, it will be dry or slightly moist.	4.5
Baby Care	Use this programme to dry baby clothes. Clothes dried with this programme are usually normally dry.	2
Allergy Care	For removing allergens such as mites.	2
Quick '30	For quick drying of light and thin clothes.	0.5

Manual and special dry programs

Programs	Type of clothes	EVHP9055W/ EVHP9056B
Refresh	In this programme, the heater is switched off. The programme is suitable for refreshing your laundry.	/
Wool	This short program is intended for softening or fluffing of clothes made of wool and silk, which have to be dried thoroughly according to manufacturer's instructions.	/
Rack Dry	When using this program, you can place the load to be dried (e.g., small stuffed animals, sneakers, etc.) on the drying rack for drying.	/
Time Dry	Use this programme for non-sensitive laundry that is still slightly moist and has to be thoroughly dried. In the time programme, remaining moisture is not detected automatically. If the laundry is still damp after the programme is complete, repeat the programme; if it is too dry and therefore creased and rough to touch, the drying time you selected was too long.	/

6. Maintenance

Regular maintenance can prolong the service life of the dryer. Be sure to cut off the power supply before maintenance.

1). Exterior of the dryer

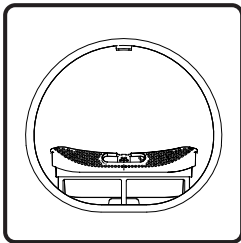
- ◇ Clean with a soft wet cloth and wipe the body surface with a non-corrosive household cleaner.
- ◇ Then, dry it with a soft dry cloth.

2). Door seal

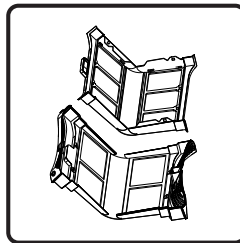
- ◇ Check the door seal regularly and clean it with wet cloth if necessary.
- ◇ After use, open the door slightly for ventilation and drying.

3). Clean the lint and debris filter screen

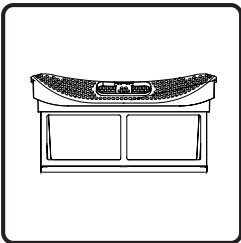
- ◇ Excessive fluff accumulated on the filter screen will affect the drying effect. Please clean the filter screen after each use.
- ◇ After cleaning, be sure to reinstall the filter screen in place before use.



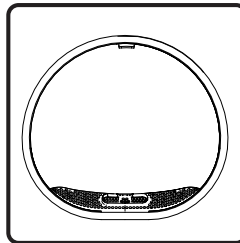
1. Open the door and take out the filter screen from the front support.



2. Open the filter screen and clean the fluff of the two-layer filter screen with a wet towel or flowing water.



3. After drying the filter screen, reassemble it.




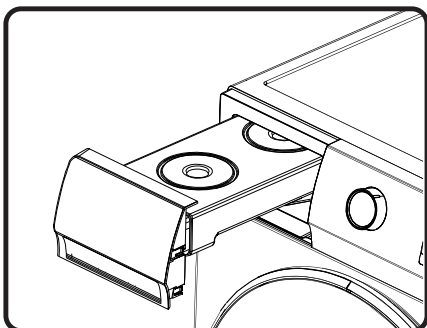
4. Install the filter screen to the front support.

Notes:

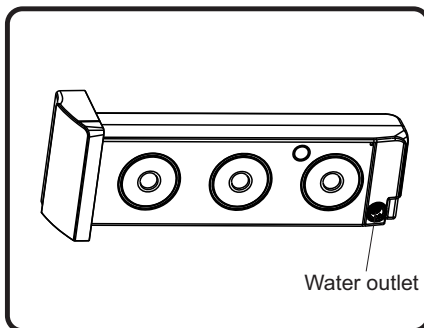
- There is a temperature sensor at the bottom of the front support. After the lint and debris filter screen is taken out, please be careful not to touch it to avoid scratching.
- When reinstalling the filter screen, install in the correct direction and at the correct position.
- Do not use this dryer when the filter screen is not installed correctly.

4). Cleaning of water box

- ◇ If the drain pipe is not installed, the condensate water after drying is stored in the water box. Please drain off it in time after program ends.
- ◇ During running, if the water box is full,  on the display flashes for prompt, please empty the water box immediately.
- ◇ The condensate water is not edible.



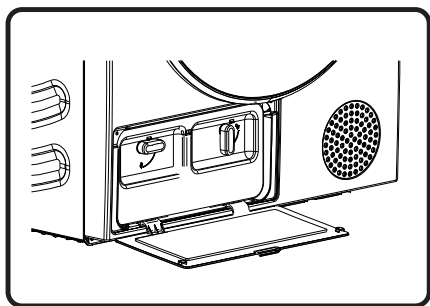
1. Take out the water box horizontally to avoid spillover of condensate water.



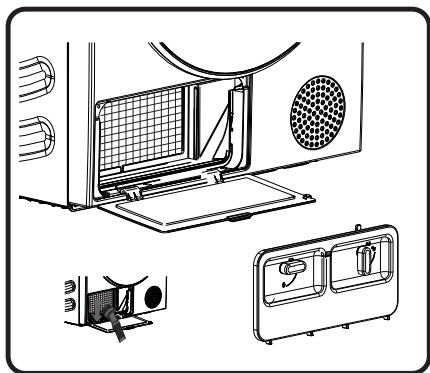
2. Dump the condensate water and reinstall the water box in place.

5). Cleaning of heat exchanger

- ◇ Please clean the heat exchanger regularly, otherwise the performance of the dryer will be affected.

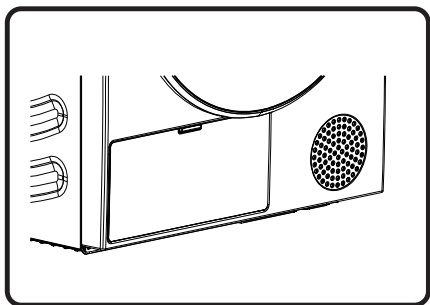


1. Press the buckle of the heat exchanger door cover at the lower left to open the door cover.



2. Turn the locking knob of the base filter cover to unlock position.

After using for a period of time, if there is dust on the heat exchanger, please remove the dust with tools vacuum cleaner, soft brush, ect. Do not touch the heat exchanger directly with your hands to avoid injury.



3. Install the cleaned filter and filter cover back to the original positions, lock the knob and close the heat exchanger door cover.

7. Troubleshooting

When the machine fails to operate normally, it may not be a fault. Please refer to the following methods for troubleshooting. If the fault still exists after self handling according to the recommended method, please unplug the power supply and contact us for after-sales service.

All consequences caused by the maintenance by the user himself or by hiring non-professional after-sales personnel will be borne by the user.

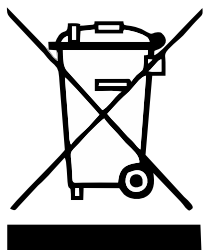
Fault phenomenon	Recommended handling method
The dryer cannot be started	<ul style="list-style-type: none"> ◇ Check the power connection; ◇ Confirm the "Start Pause" key is pressed down; ◇ Confirm the door is closed properly; ◇ House fuse is blown, circuit breaker has tripped, or power outage has occurred.
The dryer cannot be started and displays "End"	<ul style="list-style-type: none"> ◇ Check whether the program setting is correct; ◇ Confirm there are clothes in the drum;
Excessive drying time	<ul style="list-style-type: none"> ◇ Check whether the program setting is correct; ◇ Confirm whether there are too many clothes wrapping into clusters; ◇ Check whether the filter screen is cleaned; ◇ There will be air supply for cooling after drying in some programs;
Poor drying effect	<ul style="list-style-type: none"> ◇ Confirm that the clothes have been dehydrated; ◇ Check whether the program setting is correct; ◇ Confirm that there are too many clothes; ◇ Load is not properly sorted. Whether clothes that are not easy to dry are mixed with clothes that are easy to dry; ◇ Large load of heavy fabrics. ◇ Check whether the filter screen is cleaned;
The remaining time of the display stops or jumps	<ul style="list-style-type: none"> ◇ The remaining time varies with clothing type, load, dehydration and ambient temperature, which is a normal phenomenon;
Clothes are wrinkled.	<ul style="list-style-type: none"> ◇ Clothes have dried too long. Try a shorter drying time. ◇ Clothes have been left in the appliance for too long after cycle ends.

Fault phenomenon	Recommended handling method
<p>The dryer is too loud.</p>	<ul style="list-style-type: none"> ◇ Look for coins, loose buttons, nails, and other objects and remove them immediately. ◇ Check the lint filter. Remove any items stuck inside the lint filter. ◇ Make sure the dryer is level and standing firmly on the floor. ◇ The dryer may hum due to air moving through the drum and fan. This is normal.
<p>Clothes are shrinking.</p>	<ul style="list-style-type: none"> ◇ Garment care instructions are not being followed. Use a low or no heat setting.
<p>Lint is left on clothes.</p>	<ul style="list-style-type: none"> ◇ Lint filter has not been cleaned properly. ◇ Clothes have not been sorted properly. ◇ Some fabrics cause more lint and should be dried separately from fabrics that lint attaches easily. ◇ Tissue, paper, etc., has been left in pockets.
<p>The appliance has an odour.</p>	<ul style="list-style-type: none"> ◇ The smell is caused by rubber material that is attached to the appliance inside. This kind of smell is a rubber's own smell and disappears automatically after using the appliance several times. ◇ When washing the clothes, use the detergent in accordance with the manufacturers recommendations. If you use the detergent excessively not according to the recommendations, undissolved detergent may accumulate on the clothes and cause an odour. ◇ You can smell odours from the clothes if the clothes were left in the appliance after drying or in the washing machine after washing. Unload the clothes promptly at the end of the drying or washing cycle. ◇ Ensure you can smell same odour in the washing machine. If so, clean the tub of the washing machine referring to the washing machine user manual. ◇ Always take care of both lint filters clean. If any residues were left in the lint filter after drying, it may cause odours. And also dry the lint filter completely after cleaning.
<p>The machine is powered on and started directly after power failure, but does not work</p>	<ul style="list-style-type: none"> ◇ When the program is suspended, the set functions cannot be changed. If the program or function needs to be changed during operation, or the power is off during operation and the power needs to be powered on again, turn the knob to "Off", then turn the knob again to select the required program and function, and finally start it.

Information codes

Code	Interpretation	Recommended handling method
F50/F51	Abnormal sensor	◇ Please contact after-sales service.
F22	Abnormal display the matrocontrol board and the power board	◇ Rotate the knob to "Off" to shut down the dryer, and restart it after 10 seconds. ◇ If the abnormality is not removed, please contact after-sales service.

8. Disposal



Packaging is made of environmentally friendly materials that can be recycled, disposed of, or destroyed without any hazard to the environment. To this end, packaging materials are labelled appropriately.

The symbol on the product or its packaging indicates that the product should not be treated as normal household waste. Take the product to an authorized collection centre for waste electric and electronic equipment processing.

When disposing of the dryer at the end of its useful life, remove all power cords, and destroy the door latch and switch to prevent the door from locking or latching (child safety).

Correct disposal of the product will help prevent any negative effects on the environment and health of people, which could occur in case of incorrect product removal. For detailed information on removal and processing of the product, please contact the relevant municipal body in charge of waste management, your waste disposal service, or the store where you bought the product.

9. Technical data

Trade Mark	Everglades
Model	EVHP9055W/EVHP9056B
Rated capacity (kg)	9
Air-vented or condenser tumble drier	condenser
Energy efficiency class	A+++
Weighted Annual Energy Consumption (kWh) ⁽¹⁾	194.0
Automatic tumble drier or nonautomatic tumble drier Automatic	Automatic tumble dryer
Energy consumption of the standard cotton programme at full load (kWh)	1.59
Energy consumption of the standard cotton programme at partial load (kWh)	0.88
Power consumption of the off-mode (W)	0.49
Power consumption in left-on mode (W)	0.57
Duration of the left-on mode (min) ⁽²⁾	5
Standard drying programme ⁽³⁾	☐ cotton
Weighted programme time of the 'standard cotton programme at full and partial load' (min)	158
Programme time of the 'standard cotton programme at full load' (min)	205
Programme time of the 'standard cotton programme at partial load' (min)	122
Condensation efficiency class on a scale from G (least efficient) to A (most efficient)	B
Average condensation efficiency of the standard cotton programme at full load as a percentage	82
Average condensation efficiency of the standard cotton programme at partial load as a percentage	82
Weighted condensation efficiency for the 'standard cotton programme at full and partial load as a percentage.	82
Sound power level (dB) ⁽⁴⁾	64
Built-in	NO

(1) Based on 160 drying cycles of the standard cotton programme at full and partial load, and the consumption of the low-power modes. Actual energy consumption per cycle will depend on how the appliance is used.

(2) If the household tumble drier is equipped with a power management system.

(3) The 'standard cotton programme' used at full and partial load is the standard drying programme to which the information in the label and the fiche relates, this programme is suitable for drying normal wet cotton laundry and it is the most efficient programme in terms of energy consumption for cotton.

(4) For the standard cotton programme at full load.

10. Typical consumption table

The table lists the values for drying time and power consumption for drying of a test batch of laundry with various spinning rpm in the washing machine.

Program	Load	Spinning [rpm]	Electric energy consumption [kWh]	Drying time [min]
			9kg	
☐ cotton	total	1000	1.55	200
	partial	1000	0.86	118
	low	1000	0.75	108
	low	1200	0.68	103
cotton moist for ironing	total	1000	1.41	181
	partial	1000	0.81	112
	low	1000	0.61	97
synthetics	partial	1000	0.42	48

Test programme in accordance with Regulation 392/2012/EU for energy labelling, measured in accordance with EN61121.

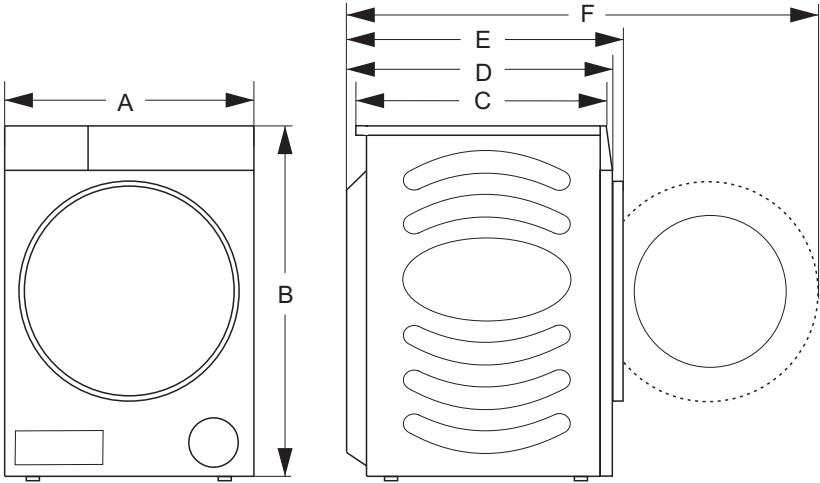
Program	Amount of laundry Max./half load [kg]	Programme duration [min]	Electric energy consumption [kWh]
			A+++
☐ cotton	9/4.5	205/122	1.59/0.88

The Cotton programme ☐, is intended for drying of normally wet cotton laundry. It is the most efficient programme for drying cotton laundry in terms of power consumption.

Due to deviations in terms of type and amount of laundry, power supply oscillation, and environment temperature and humidity, the values measured at the end user may differ from the one stated in the table.

11. Machine parameters

Product Model Parameter	EVHP9055W/EVHP9056B
Appearance color	White/Titanium Gray
Power	220-240V~ 50Hz
Rated capacity	9.0kg
Rated power	650W
Overall dimension (W × D × H)	595x685x845(mm)
Net weight	54kg
Refrigerant	R290
Charge	125g



Dimensions	A	595mm
	B	845mm
	C	590mm
	D	640mm
	E	685mm
	F	1170mm

1. The products of Everglades come with a full 5-year factory warranty after purchase. This warranty can never be transferred and only applies within the Netherlands. Local warranty rules will apply in other countries. Visits by a technician are only possible in the BeNeLux.
2. A copy of the purchase receipt must always be supplied when reporting a repair. Cover under the warranty will not be available if this receipt is not present.
3. The warranty does not apply to:
 - Easily breakable components such as glass, plastic, seals, lights, etc.
 - Normal wear and tear, such as strings, hinges, buttons, other moving parts, etc.
 - Situations where the device has been in contact with chemical and/or electro-chemical products or other unsuitable products.
 - If faults in the device can be attributed to transport damage beyond our control, or to improper installation and assembly.
 - Incorrect use, sub-standard maintenance and failure to comply with instructions concerning operation and assembly.
 - Non-household use, like in hair salons, hospitality settings, etc.
 - Claims against the warranty will become void if repairs or procedures on the device are carried out by persons other than our service team, and if the device is fitted with components or accessories that are classed as non-original components and can thus cause defects.
4. Under the warranty, faulty components will, as the service team sees fit, be repaired free of charge or replaced by appropriate components. It will be up to the service team to determine whether a repair must be carried out by a technician or whether the fault must be resolved by sending the concerned component to the consumer. Devices that can be transported normally (e.g. in a car) must be returned to the point of purchase for further service. Devices that cannot be transported normally will be repaired on site. Repairs under the warranty always require a valid purchase receipt to be presented. Replaced components will become our property.
5. If a complaint is unfounded, all accompanying costs must be paid by the consumer.
6. If you believe that a planned service visit does not need to take place, this must be reported by the previous working day otherwise costs will be charged.
7. The faulty device must be clean, empty and easily accessible during service visits. If this is not the case, the technician can refuse to perform repairs and the cost of the visit will be charged.
8. Repair or replacement during the warranty period will not result in the warranty period being extended.

9. Damage that has been caused by a faulty device must be personally reported by the consumer to his or her insurance.
10. Additional or alternative claims, particularly to compensate for damage caused outside the device, are excluded unless such liability has been prescribed by law.
11. In addition, in accordance with legal provisions, we bear unrestricted liability for damage that falls under the Product liability Act and all damage that can be attributed to deliberate contractual breaches, gross negligence or deliberate intent on our part, or on the part of our legal representatives or persons appointed by us.
12. The warranty conditions of Everglades are subject to Dutch law.

Service number for the Netherlands: 0900-040404 www.everglades.nl

Service number for Belgium: 0032-(0)38080919