

 **BESTRON**[®]
BREAKFAST CLUB



350
Watts

220
240
Volts

50
60
Hz



AEC700 INSTRUCTION MANUAL

DE Bedienungsanleitung

FR Mode d'emploi

NL Handleiding

EN Instruction manual

IT Istruzioni per l'uso

ES Manual del usuario

HERZLICHEN GLÜCKWUNSCH!

Herzlichen Glückwunsch zum Erwerb dieses Bestron-Produktes. In dieser Gebrauchsanweisung erläutern wir die Funktion und die Benutzung. Lesen Sie somit diese Gebrauchsanweisung aufmerksam durch, bevor Sie das Gerät benutzen. Verwenden Sie das Gerät nur so, wie es in der Gebrauchsanweisung beschrieben ist. Bewahren Sie die Gebrauchsanweisung danach sorgfältig auf.

Bei einem Defekt:

Sollte das Gerät unverhofft einen Defekt aufweisen, versuchen Sie dann nie, die Reparatur selbst vorzunehmen. Lassen Sie Reparaturen immer von einem qualifizierten Mechaniker ausführen.

Benutzung durch Kinder:

- Dieses Gerät darf von Kinder älter als 8 Jahren und Personen mit vermindertem körperlichen, sinnlichen oder geistigen Vermögen oder Mangel an Erfahrung und Kenntnis benutzt werden, aber nur unter Beaufsichtigung oder wenn sie über die sichere Benutzung des Gerätes aufgeklärt wurden und dessen mögliche Gefahren verstehen.
- Die Reinigung und Wartung dürfen nicht von Kindern durchgeführt werden, außer wenn sie älter als 8 Jahre sind und beaufsichtigt werden.
- Halten Sie das Gerät und das Kabel außerhalb der Reichweite von Kindern bis 8 Jahren.
- Kinder müssen im Auge behalten werden, um sich dessen sicher zu sein, dass sie nicht mit dem Gerät spielen.

WAS SIE ÜBER ELEKTROGERÄTE WISSEN MÜSSEN

- Kontrollieren Sie, ob die Netzspannung der auf dem Typenschild eines Elektrogerätes angegebenen Netzspannung entspricht, bevor Sie es benutzen.
- Kontrollieren Sie, ob die Steckdose, an die Sie ein Elektrogerät anschließen, geerdet ist.
- Stellen Sie Elektrogeräte immer an einer Stelle auf, an der sie nicht fallen können, und auf einen stabilen und ebenen Untergrund.
- Bestimmte Teile eines Elektrogerätes können warm oder manchmal heiß werden. Berühren Sie diese nicht, um Verbrennungen zu vermeiden.
- Sorgen Sie dafür, dass Ihre Hände trocken sind, wenn Sie ein Elektrogerät, ein Kabel oder einen Stecker berühren.
- Elektrogeräte müssen zur Vermeidung einer Feuergefahr ihre

Wärme abgeben können. Sorgen Sie somit dafür, dass das Gerät ausreichend frei ist und nicht mit brennbarem Material in Kontakt kommen kann. Elektrogeräte dürfen nie bedeckt werden.

- Sorgen Sie dafür, dass Elektrogeräte, Kabel oder Stecker nicht mit Wasser in Berührung kommen.
- Tauchen Sie Elektrogeräte, Kabel oder Stecker nie in Wasser oder eine andere Flüssigkeit.
- Fassen Sie Elektrogeräte nie an, wenn sie ins Wasser gefallen sind. Ziehen Sie direkt den Stecker aus der Steckdose. Benutzen Sie das Gerät nicht mehr.
- Sorgen Sie dafür, dass Elektrogeräte, Kabel und Stecker nicht mit Hitzequellen, wie zum Beispiel eine heiße Kochplatte oder offenes Feuer, in Berührung kommen.
- Lassen Sie Kabel nie über den Rand der Anrichte, Arbeitsplatte oder einen Tisch hängen.
- Ziehen Sie den Stecker immer aus der Steckdose, wenn Sie das Elektrogerät nicht benutzen.
- Wenn Sie den Stecker aus der Steckdose ziehen, ziehen Sie dann am Stecker selbst und nicht am Kabel.
- Kontrollieren Sie regelmäßig, ob das Kabel des Elektrogerätes noch intakt ist. Benutzen Sie das Gerät nicht, wenn das Kabel Beschädigungen aufweist. Wenn das Kabel beschädigt ist, muss es vom Hersteller, einem technischen Kundendienst oder einer Person mit einer ähnlichen Qualifikation ersetzt werden, um jede Gefahr zu vermeiden.
- Das Gerät darf nicht mittels eines externen Zeitschalters oder durch ein separates System mit Fernbedienung eingeschaltet werden.

WAS SIE ÜBER DIESES GERÄT WISSEN MÜSSEN

- Seien Sie vorsichtig, wenn Sie das Gerät im Freien benutzen.
- Benutzen Sie das Gerät nie in feuchten Räumen.
- Reinigen Sie das Gerät nach der Benutzung gründlich (siehe Reinigung und Wartung).
- Schalten Sie das Gerät niemals ohne Inhalt ein.
- Bestimmte Oberflächen können während des Betriebs des Geräts sehr heiß werden
- Bewegen oder berühren Sie das Gerät nicht während des Betriebs.
- Entfernen Sie die Eierkocherhaube erst, nachdem Sie den Summer gehört haben.
- Öffnen Sie das Gerät und das Eierregal nur an den Griffen.
- Beim Öffnen des Deckels kann heißer Dampf austreten.

- Behandeln Sie den Messbecher vorsichtig. Es enthält den Eierpiercer am unteren Rand.
- Stellen Sie sicher, dass das Kabel nicht die heißen Teile des Geräts berührt.

UMWELT



- Werfen Sie Verpackungsmaterial, wie zum Beispiel Plastik und Karton, in die dazu bestimmten Container.
- Dieses Produkt am Ende der Nutzungsdauer nicht als normalen Haushaltsabfall entsorgen, sondern bei einer Sammelstelle zur Wiederverwendung von elektrischem und elektronischem Gerät. Achten Sie auf das Symbol auf dem Produkt, der Gebrauchsanweisung oder Verpackung.
- Die Materialien können wie angegeben wiederverwendet werden. Durch Ihre Hilfe bei der Wiederverwendung, der Verarbeitung der Materialien oder anderen Formen der Nutzung des alten Gerätes leisten Sie einen wichtigen Beitrag zum Schutz unserer Umwelt.
- Informieren Sie sich bei der Gemeinde nach der richtigen Sammelstelle bei Ihnen in der Nähe.

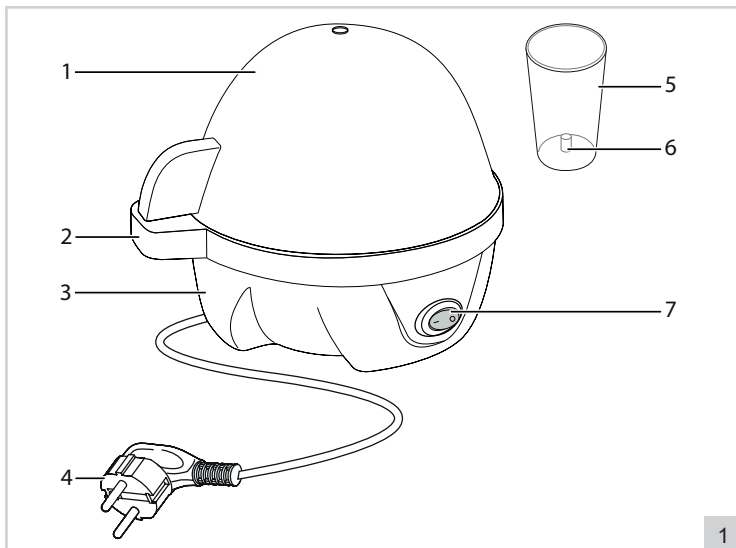
CE-KONFORMITÄTSERKLÄRUNG

Dieses Produkt erfüllt die Anforderungen gemäß den Europäischen Richtlinien.

R. Neyman
Quality control

VERWENDUNG - Allgemein

Das Gerät ist nur für den Hausgebrauch vorgesehen und nicht für die professionelle Verwendung.



1. Deckel
2. Eierhalter
3. Gehäuse
4. Kabel mit Stecker
5. Messbecher
6. Eierpricker
7. Ein/Aus-Schalter

FUNKTION - For der ersten Verwendung

1. Entfernen Sie das Verpackungsmaterial.
2. Reinigen Sie das Gerät (siehe „Reinigung und Wartung“).

FUNKTION - Die Nutzung der Messbecher

1. Wählen Sie die gewünschte Härte der Eier. Der Messbecher enthält drei Optionen: Weich, Mittel, Hart.
2. Wählen Sie die Anzahl der Eier. Jede Option hat einige Niveaus: 1 bis 7.

TIPPS

Wollen Sie 4 mittlere Eier? Bitte füllen Sie den Messbecher auf Ebene 4 auf 'Mittel'. Oder möchten Sie 3 hart gekochte Eier? Bitte füllen Sie den Messbecher auf Ebene 3 auf 'Hart'.

FUNKTION - Eier kochen

Sie können eins bis sieben Eier gleichzeitig kochen. Der beigegefügte Messbecher zeigt wie viel Wasser Sie benötigen um 1-7 Eier weich, mittel oder hart zu kochen.

1. Messen Sie das benötigte Wasser ab mit Hilfe des Messbechers (5).
2. Gießen Sie die entsprechende kalte Wassermenge in den Eierkocher.
3. Mit Hilfe der Eierpricker (6) (am Unterseite des Messbechers) die Eier am stumpfen Seite anstechen, damit sie nicht platzen.
4. Eier in den Eierhalter (2) setzen und zusammen mit dem Deckel (1) auf die Kochschale setzen.
5. Schließen Sie das Gerät an eine geerdete Steckdose (4) an und schalten Sie das Gerät ein, indem Sie den Ein- / Ausschalter (7) auf Position "I" stellen.
6. Wenn die Eier die gewünschte Härte erreicht haben, ertönt ein Warnsignal und die Heizplatte schaltet sich aus. Das ist normal.

7. Schalten Sie den Eierkocher aus, indem Sie den Ein- / Ausschalter auf Position "0" stellen. Ziehen Sie das Netzkabel ab. Nehmen Sie die Abdeckung ab. Die Eier mit den Eiern aus der Pfanne nehmen und in kaltem Wasser anbraten.
8. Legen Sie die Eier in kaltes Wasser, damit sie leichter geschält werden können.
9. Sie können die Eier jetzt servieren.

ACHTUNG:

- Der Summer ertönt so lange, bis der Ein- / Ausschalter auf Position „0“ steht. Schalten Sie immer ein / aus Schalten Sie auf "0", nachdem Ihre Eier fertig sind.
- Der Epick ist scharf, stellen Sie sicher das Sie sich nicht verletzen!

REINIGUNG UND WARTUNG

1. Ziehen Sie den Stecker aus der Steckdose und lassen Sie das Gerät abkühlen.
2. Clean the stainless steel lid, egg-rack and boiling dish with a damp cloth.
3. Dry the appliance thoroughly.

ACHTUNG:

- Never immerse the appliance in water.
- Never put the appliance in a dishwasher.
- Make sure that the electrical connections do not become damp.
- Verwenden Sie zur Reinigung keine aggressiven Reinigungs- oder Scheuermittel oder scharfen Gegenstände (wie Messer oder harte Bürsten).
- Sorgen Sie dafür, dass das Gerät bei der Reinigung nicht an die Netzspannung angeschlossen und abgekühlt ist.

REINIGUNG UND WARTUNG - Entkalken

In Abhängigkeit von der Wasserhärte wird Kalk auf dem Heizelement abgelagert. Aus diesem Grund muss das Heizelement in regelmäßigen Abständen gereinigt werden.

1. Ziehen Sie den Stecker aus der Steckdose und lassen Sie das Gerät abkühlen.
2. Füllen Sie den Messbecher mit etwas Kalziumentferner und füllen Sie Wasser nach, bis der Messbecher voll ist. Gießen Sie diese Mischung auf das Kochgeschirr.
3. Lassen Sie die Mischung 30 Minuten stehen, ohne den Eierkocher einzuschalten.
4. Gießen Sie die Mischung aus der Auflaufform.
5. Das Kochgeschirr gut abtrocknen.

GARANTIEBESTIMMUNGEN

Bestron handhabt unter den folgenden Bedingungen eine Garantie von 60 Monaten ab Kaufdatum gegen Defekte, die durch Herstellungs- und/oder Materialfehler entstanden sind.

1. Im genannten Garantiezeitraum werden keine Kosten für Arbeitslohn und Material berechnet.
2. Die unter der Garantie ausgeführte Reparatur verlängert nicht die Garantiefrist.
3. Defekte Zubehörteile oder bei Umtausch die defekten Geräte selbst werden automatisch Eigentum von Bestron.
4. Die Garantie gilt ausschließlich für den ersten Käufer und ist nicht übertragbar.
5. Die Garantie gilt nicht für einen Schaden, der entstanden ist durch:
 - Unfälle
 - falsche Benutzung
 - Verschleiß
 - Verwahrlosung
 - Fehlerhafte Installation
 - Anschluss an eine andere Netzspannung als die, die auf dem Typenschild genannt ist
 - Unautorisierte Veränderung
 - Von nicht qualifizierten Dritten ausgeführte Reparaturen
 - Benutzung entgegen den geltenden gesetzlichen, technischen oder Sicherheitsnormen
 - Unvorsichtigen Transport ohne geeignete Verpackung oder anderen Schutz
6. Ein Anspruch auf Garantie kann nicht erhoben werden bei:
 - Einem Schaden während des Transports
 - Der Entfernung oder Änderung der Seriennummer des Gerätes
7. Von der Garantie ausgenommen sind:
 - Kabel
 - Lampen
 - Zubehörteile aus Glas
8. Die Garantie berechtigt neben dem Ersatz beziehungsweise der Reparatur der defekten Zubehörteile nicht zu irgendeiner Erstattung eines eventuellen Schadens. Bestron kann nie für einen eventuellen Folgeschaden oder irgendwelche andere Konsequenzen, die durch oder in Bezug auf das von ihr gelieferte Gerät entstanden sind, haftbar gemacht werden.
9. Der Garantieanspruch kann nur bei Ihrem (Web-)Händler oder direkt beim Bestron Kundendienst geltend gemacht werden. Senden Sie ein Gerät nicht ohne vorherige Rücksprache zurück. Das Paket kann dann abgelehnt werden und eventuelle Kosten gehen zu Ihren Lasten. Nehmen Sie erst für Anweisungen, wie Sie das Gerät einpacken und versenden müssen, Kontakt auf. Jedem Garantieanspruch muss der Kaufbeleg beigelegt werden.

SERVICE

Sollte sich unverhofft eine Störung ergeben, dann können Sie mit dem BESTRON-Kundendienst Kontakt aufnehmen: www.bestron.com/service

FÉLICITATIONS !

Nous vous félicitons pour l'achat de votre produit Bestron. Dans le présent manuel d'utilisation, nous vous expliquons comment celui fonctionne et comment vous devez l'utiliser. Nous vous invitons par conséquent à lire attentivement les instructions d'utilisation avant d'utiliser l'appareil. Lorsque vous l'utilisez, prenez soin de suivre parfaitement les instructions d'utilisation. Conserver-les précautionneusement.

En cas de dysfonctionnement :

Si l'appareil devait malencontreusement ne plus fonctionner, n'essayez jamais de le réparer vous-même. Vous devez laisser le soin de le faire à un réparateur/technicien qualifié.

Utilisation par des enfants :

- Le présent appareil peut être utilisé par des enfants de plus de 8 ans et par des personnes dont les facultés physiques, sensorielles ou psychiques sont diminuées ou des personnes n'ayant ni l'expérience ni les connaissances requises, à condition toutefois qu'une personne s'assure qu'ils/elles ont pris connaissance des instructions permettant de l'utiliser en toute sécurité et qu'ils/elles ont conscience des dangers potentiels.
- Le nettoyage et l'entretien ne peuvent être effectués par des enfants de moins de 8 ans. Les enfants de plus de 8 ans doivent être sous la surveillance d'un adulte.
- Conservez l'appareil et le câble hors de portée des enfants de moins de 8 ans.
- Veillez à toujours surveiller les enfants de sorte à vous assurer qu'ils ne jouent pas avec l'appareil.

CE QUE VOUS DEVEZ SAVOIR AU SUJET DES APPAREILS ÉLECTRIQUES

- Avant toute utilisation, vérifiez que la tension électrique du réseau correspond à la tension électrique indiquée sur la plaque signalétique de l'appareil concerné.
- Contrôlez que la prise à laquelle vous raccordez l'appareil électrique est reliée à la terre.
- Veillez toujours à placer les appareils électriques sur une surface stable et plane et à un endroit où celui-ci ne peut pas tomber.
- Certains éléments d'un appareil électrique peuvent devenir chauds ou parfois même brûlants. Prenez soin de ne pas les toucher afin d'éviter de vous brûler.

- Assurez-vous que vos mains sont sèches lorsque vous touchez un appareil électrique, un fil/câble ou une prise.
- Les appareils électriques doivent pouvoir libérer la chaleur qu'ils produisent de sorte à éviter tout risque d'incendie. Vérifiez par conséquent s'il y a suffisamment d'espace autour de l'appareil et faites en sorte que celui-ci ne puisse entrer en contact avec du matériel inflammable. Les appareils électriques ne doivent jamais être couverts.
- Assurez-vous que les appareils électriques, les fils/câbles ou les prises n'entrent pas en contact avec de l'eau.
- N'immergez jamais des appareils électriques, des fils/câbles ou prises dans de l'eau ou dans un autre liquide.
- Ne saisissez jamais un appareil électrique lorsque celui-ci est tombé dans l'eau. Débranchez-le immédiatement et ne l'utilisez plus.
- Assurez-vous que les appareils électriques, les fils/câbles ou les prises n'entrent pas en contact avec des sources de chaleur comme une plaque de cuisson brûlante ou avec du feu.
- Ne laissez pas pendre des fils/câbles sur le rebord d'un évier, d'un plan de travail ou d'une table.
- Débranchez toujours l'appareil de la prise de contact lorsque vous ne l'utilisez pas.
- Lorsque vous débranchez l'appareil de la prise de contact, prenez soin de tirer en saisissant la partie dure de la prise mâle et non pas en tirant sur le fil/câble.
- Contrôlez régulièrement si le fil/câble de l'appareil électrique est encore intact. N'utilisez pas l'appareil si le fil/câble présente des signes d'endommagement. Si le fil/câble est endommagé, celui-ci doit être remplacé par le fabricant, par un service technique ou par une personne ayant une compétence/qualification similaire, ceci afin d'éviter tout danger.
- L'appareil ne peut être mis en marche en ayant recours à une minuterie externe ou à un système séparé avec télécommande.

CE QUE VOUS DEVEZ SAVOIR AU SUJET DE CET APPAREIL

- Soyez prudent lorsque vous utilisez l'appareil à l'extérieur.
- N'utilisez jamais l'appareil dans des pièces humides.
- Après utilisation, nettoyez soigneusement l'appareil (voir Nettoyage et entretien).
- Ne jamais allumer l'appareil sans contenu.
- Certaines surfaces peuvent devenir très chaudes pendant le fonctionnement de l'appareil

- Ne déplacez pas et ne touchez pas l'appareil pendant le fonctionnement.
- Ne retirez la hotte d'œuf qu'après l'avertisseur sonore.
- Ouvrez l'appareil et le plateau à oeufs uniquement à l'aide des poignées.
- La vapeur chaude peut s'échapper lorsque le couvercle est ouvert.
- Manipulez la tasse à mesurer avec précaution. Il contient le perceur d'œuf au fond.
- Assurez-vous que le cordon ne touche pas les parties chaudes de l'appareil.

ENVIRONNEMENT



- Débarrassez-vous du matériel d'emballage comme le plastique et les boîtes dans les containers destinés à cet effet.
- À la fin de sa durée de vie, ne jetez pas ce produit comme un simple déchet ménager mais remettez-le à un centre de collecte de recyclage des produits électriques et électroniques. Consultez le symbole sur le produit, le mode d'emploi ou l'emballage.
- Les matériels/matériaux peuvent être réutilisés comme indiqué. En apportant votre aide au recyclage et au traitement des matériels/matériaux ou à tout autre forme de réutilisation d'anciens appareils, vous contribuez à la protection de l'environnement.
- Informez-vous auprès de votre commune pour obtenir la liste des points de collecte à proximité de chez vous.

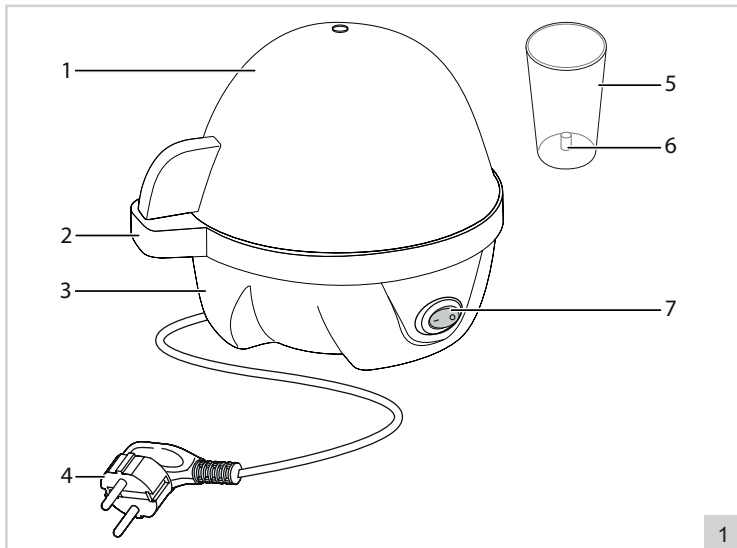
DÉCLARATION DE CONFORMITÉ CE

Ce produit répond aux exigences des directives Européennes.

R. Neyman
Contrôle qualité

FONCTIONNEMENT - Généralités

L'appareil est destiné uniquement à l'utilisation domestique, et non à l'usage professionnel.



1. Couvercle en acier inoxydable
2. Casier à oeufs
3. Logement
4. Cordon d'alimentation et fiche
5. Tasse à mesurer
6. Perceur d'oeufs
7. Interrupteur marche / arrêt

1

FONCTIONNEMENT - Avant la première utilisation

1. Choisissez la dureté souhaitée des œufs. La tasse à mesurer contient trois options: doux, moyen, Dur.
2. Choisissez le nombre d'œufs que vous voulez faire bouillir. La tasse à mesurer contient 7 niveaux par option de dureté, un pour chaque œuf.

FONCTIONNEMENT - L'utilisation de la tasse à mesurer

1. Choisir la dureté souhaitée des oeufs. Le gobelet doseur contient trois options : Mollet, Medium, Dur
2. Choisissez le nombre d'œufs. Chaque option présente quelques niveaux: 1 t/m 7

CONSEILS

Voulez-vous 4 œufs moyens ? S'il vous plaît remplir la tasse à mesurer au niveau 4 à 'medium'.
 Voulez-vous 3 œufs durs ? S'il vous plaît remplir la tasse à mesurer au niveau 3 à 'dur'.

FONCTIONNEMENT - Cuire les œufs

L'appareil vous permet de cuire entre 1 et 7 œufs. Dépendant de la quantité d'eau votre œuf sera dur, demi cuit ou à la coque.

1. Mesurer la quantité d'eau avec le doseur gradué (5).
2. Verser l'eau dans le récipient.
3. Percez les œufs du côté émoussé à l'aide du bâtonnet situé au bas de la tasse à mesurer. Cela empêche les œufs de bouillir.
4. Placez les œufs au côté arrondi dans le casier à œufs (2) et placez-le avec le couvercle en acier inoxydable (1) au-dessus de celui-ci sur la chaudière à œufs.
5. Branchez la fiche (4) sur une prise murale mise à la terre et réglez l'interrupteur On / Off (7) sur «I».
6. Un bip sonore indique que les œufs sont prêts.

7. Retirez délicatement le couvercle et retirez le panier à œufs contenant les œufs de l'appareil. Rincer les œufs à l'eau froide du robinet. Basculez sur «0» et débranchez la fiche.
8. Placez les œufs dans de l'eau froide pour les peler plus facilement.
9. Vous pouvez servir les oeufs maintenant.

ATTENTION:

- L'avertisseur sonore continue de retentir jusqu'à ce que le commutateur marche / arrêt soit réglé sur la position «0» Toujours activer / désactiver passez à «0» une fois que vos œufs sont prêts.
- Pour éviter des blessures qui peuvent être causer par une mauvaise utilisation du bâtonnet.

NETTOYAGE ET ENTRETIEN

1. Retirez la fiche de la prise murale et laissez l'appareil refroidir.
2. Nettoyez le couvercle en acier inoxydable, le plateau à œufs et le plat bouillonnant avec un chiffon humide.
3. Séchez soigneusement l'appareil.

ATTENTION:

- Ne plongez jamais l'appareil dans l'eau.
- Ne mettez jamais l'appareil au lave-vaisselle.
- Assurez-vous que les connexions électriques ne deviennent pas humides.
- N'utilisez jamais d'agents de nettoyage corrosifs ou récurants ni d'objets pointus (tels que des couteaux ou des brosses dures) pour nettoyer l'appareil.
- Avant le nettoyage, assurez-vous que l'appareil n'est pas branché sur le secteur et qu'il a refroidi.

NETTOYAGE ET ENTRETIEN - Détartrage

La chaux se déposera sur l'élément chauffant à un taux dépendant de la dureté de l'eau. Pour cette raison, l'élément chauffant doit être nettoyé à intervalles réguliers.

1. Retirez la fiche de la prise murale et laissez l'appareil refroidir.
2. Remplissez la tasse à mesurer avec un peu de solvant pour calcium et complétez-la avec de l'eau jusqu'à ce qu'elle soit pleine. Versez ce mélange sur le plat de cuisson.
3. Laissez reposer le mélange pendant 30 minutes sans allumer le cuiseur à œufs.
4. Versez le mélange dans le plat de cuisson.
5. Séchez bien le plat de cuisson.

DISPOSITIONS CONCERNANT LA GARANTIE

Le présent produit Bestron bénéficie – aux conditions ci-après – d'une garantie de 60 mois suivant la date d'achat et couvrant toute panne résultant d'un défaut/vice de fabrication et/ou de fonctionnement.

1. Pendant la période de garantie précitée, aucun frais ne sera facturé au titre des coûts de main-d'œuvre et de matériel.
2. Les réparations effectuées au cours de la période de garantie n'entraînent pas de prolongation du délai de garantie.
3. Les éléments/composantes défectueux – ou l'appareil lui-même en cas d'échange de l'appareil – deviennent automatiquement la propriété de Bestron.
4. La garantie profite exclusivement au premier acheteur et n'est pas transmissible.
5. La garantie ne joue pas pour les dommages résultant :
 - D'accidents
 - D'une utilisation inappropriée
 - De l'usure
 - D'une manipulation négligente
 - D'une installation erronée
 - Du raccordement à un réseau électrique autre que celui indiqué sur la plaque signalétique
 - De modifications non autorisées apportées à l'appareil
 - De réparations effectuées par des personnes non qualifiées
 - D'une utilisation contraire aux normes légales, techniques ou de sécurité s'appliquant
 - D'un transport négligent sans utiliser un emballage adéquat ou une autre protection
6. Il n'est pas possible de mettre en œuvre la garantie en cas de :
 - Dommages apparus pendant le transport
 - Suppression ou modification du numéro de série de l'appareil
7. Ne bénéficient pas de la garantie :
 - Les fils/câbles
 - Les lampes
 - Les parties/composantes en verre
8. La garantie ne donne pas droit à l'indemnisation d'éventuels dommages en sus du remplacement ou de la réparation des parties/composantes défectueuses. La responsabilité de Bestron ne peut jamais être engagée pour les éventuels dommages consécutifs ou pour toute autre conséquence causés l'appareil livré par Bestron ou en relation avec celui-ci.
9. Pour faire jouer la garantie, il convient de s'adresser au vendeur (sur Internet) ou directement au Service assistance de Bestron. N'envoyez jamais un article de votre propre initiative. Le paquet peut être en effet refusé et les éventuels frais seront à votre charge. Contactez d'abord le vendeur ou le Service assistance de Bestron qui vous indiqueront comment vous devez emballer l'appareil et comment l'expédier. Toute demande de mise en œuvre de la garantie doit être accompagnée d'une preuve d'achat.

SERVICE

En cas de panne ou de dysfonctionnement de votre appareil, contactez le service assistance de BESTRON : www.bestron.com/service

PROFICIAT!

Proficiat met de aankoop van dit Bestron-product. In deze gebruiksaanwijzing leggen we de werking en het gebruik uit. Lees de gebruiksaanwijzing dus aandachtig door vóór u het apparaat gaat gebruiken. Gebruik het apparaat alleen zoals beschreven in de gebruiksaanwijzing. Bewaar de gebruiksaanwijzing daarna zorgvuldig.

Bij een defect:

Mocht het apparaat onverhoopt defect raken, probeer dan nooit zélf de reparatie uit te voeren. Laat reparaties altijd uitvoeren door een gekwalificeerde monteur.

Gebruik door kinderen:

- Dit apparaat mag worden gebruikt door kinderen ouder dan 8 jaar en personen met verminderde lichamelijke, zintuiglijke of geestelijke vermogens of gebrek aan ervaring en kennis, maar alleen onder toezicht of als ze instructie hebben gekregen over het veilig gebruik van het apparaat en de mogelijke gevaren ervan begrijpen.
- Reiniging en onderhoud moeten niet worden gedaan door kinderen, behalve als zij ouder dan 8 jaar zijn en onder toezicht staan.
- Houd het toestel en de kabel buiten bereik van kinderen tot 8 jaar oud.
- Kinderen moeten in de gaten gehouden worden om er zeker van te zijn dat ze niet met het apparaat spelen.

WAT U MOET WETEN OVER ELEKTRISCHE APPARATEN


- Controleer of de netspanning overeenkomt met de aangegeven netspanning op het typeplaatje van een elektrisch apparaat, voordat u het gebruikt.
- Controleer of het stopcontact waarop u een elektrisch apparaat aansluit, geaard is.
- Plaats elektrische apparaten altijd op een stabiele en vlakke ondergrond, op een plaats waar het niet kan vallen.
- Bepaalde delen van een elektrisch apparaat kunnen warm of soms heet worden. Raak deze niet aan om te voorkomen dat u zich verbrandt.
- Zorg ervoor dat uw handen droog zijn als u een elektrisch apparaat, een snoer of een stekker aanraakt.
- Elektrische apparaten moeten hun warmte kwijt kunnen om brandgevaar te voorkomen. Zorg er dus voor dat het apparaat voldoende vrij is en niet in contact kan komen met brandbaar materiaal. Elektrische apparaten mogen nooit worden bedekt.

- Zorg ervoor dat elektrische apparaten, snoeren of stekkers niet in aanraking komen met water.
- Dompel elektrische apparaten, snoeren of stekkers nooit onder in water of een andere vloeistof.
- Pak elektrische apparaten niet op wanneer ze in het water zijn gevallen. Trek direct de stekker uit het stopcontact. Gebruik het apparaat niet meer.
- Zorg ervoor dat elektrische apparaten, snoeren en stekkers niet in aanraking komen met hittebronnen, zoals een hete kookplaat of open vuur.
- Laat snoeren niet over de rand van het aanrecht, werkblad of een tafel hangen.
- Haal stekkers altijd uit het stopcontact wanneer u het elektrisch apparaat niet gebruikt.
- Als u de stekker uit het stopcontact neemt, trek dan aan de stekker zelf en niet aan het snoer.
- Controleer regelmatig of het snoer van het elektrisch apparaat nog intact is. Gebruik het apparaat niet als het snoer beschadigingen vertoont. Als het snoer beschadigd is, moet het vervangen worden door de fabrikant, een technische servicedienst of een persoon met een gelijkaardige kwalificatie, om elk gevaar te vermijden.
- Het apparaat mag niet in werking worden gesteld door middel van een externe tijdschakelaar, of door een afzonderlijk systeem met afstandsbediening.

WAT U MOET WETEN OVER DIT APPARAAT

- Gebruik het apparaat nooit buitenshuis.
- Gebruik het apparaat nooit in vochtige ruimten.
- Maak het apparaat na gebruik grondig schoon (zie Reiniging en onderhoud).
- Zet het apparaat nooit aan zonder inhoud.
- Tijdens de werking van het apparaat kunnen bepaalde oppervlakken erg warm worden
- Tijdens de werking het apparaat niet verplaatsen en niet aanraken.
- Verwijder de kap van de eierkoker alleen na het horen van het zoemtoon.
- Het apparaat en het eierrek alleen openen door middel van de handgrepen.
- Hete stoom kan ontsnappen op het moment van het openen van de deksel.
- Hanteer de maatbeker voorzichtig. Het bevat de eierprikker aan de onderkant.
- Zorg ervoor dat de snoer niet de hete onderdelen van het apparaat aanraakt.

MILIEU

-  • Werp verpakkingsmateriaal zoals plastic en dozen in de daarvoor bestemde containers.
- Dit product aan het eind van de gebruiksduur niet inleveren als normaal huishoudelijk afval, maar bij een inzamelpunt voor hergebruik van elektrische en elektronische apparatuur. Let op het symbool op het product, de gebruiksaanwijzing of de verpakking.
- De materialen kunnen hergebruikt worden zoals aangegeven. Door uw hulp bij hergebruik, de verwerking van de materialen of ander vormen van de benutting van oude apparatuur levert u een belangrijke bijdrage aan de bescherming van ons milieu.
- Informeer bij de gemeente naar het juiste inzamelpunt bij u in de buurt.

EU-CONFORMITEITSVERKLARING

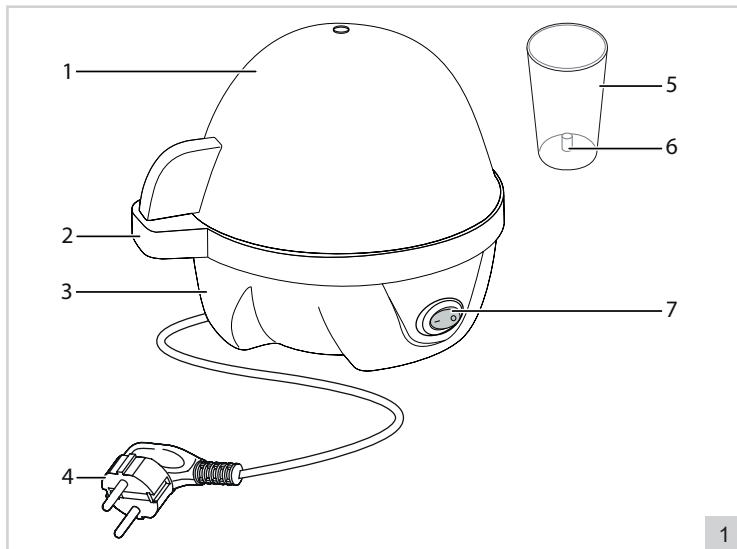
Dit product voldoet aan de eisen volgens de Europese richtlijnen.



R. Neyman
Quality control

Werking - Algemeen

Het apparaat is alleen bedoeld voor huishoudelijke doeleinden, niet voor professioneel gebruik.



1. RVS deksel
2. Eierrek
3. Behuizing
4. Kabel met stekker
5. Maatbeker
6. Eierprikker
7. Aan/uit-schakelaar

WERKING - Voor het eerste gebruik

1. Verwijder de verpakking.
2. Reinig het apparaat. Zie 'Reiniging en onderhoud'.

WERKING - Gebruik van het maatbekertje

1. Kies de gewenste hardheid van de eieren. Op het bekertje staan drie opties aangegeven: Zacht, Medium, Hard.
2. Kies het aantal eieren dat u wilt koken. Bij elke optie staan enkele maatstreepjes: 1 t/m 7.

TIPS

Wilt u 4 eieren medium gekookt? Vul dan het maatbekertje tot level 4 bij 'medium'. Of wilt u 3 eieren hardgekookt? Vul dan het maatbekertje tot level 3 bij 'hard'.

WERKING - Eieren koken

U kunt tegelijkertijd 1 t/m 7 eieren koken. Afhankelijk van de hoeveelheid water die u toevoegt, worden de eieren hard, halfzacht of zacht gekookt.

1. Meet de gewenste hoeveelheid koud water af met behulp van de maatbeker (zie figuur 1.5).
2. Giet het water in de kookschaal.
3. Met de eierprikker (zie figuur 1.6), die zich aan de onderkant van de maatbeker bevindt, prikt u de eieren aan de stompe kant in. Dit ter voorkoming van uitkoken.
4. Plaats de eieren in het eierrek (zie figuur 1.2) en plaats deze samen met de RVS deksel (zie figuur 1.1) op de kookschaal.
5. Steek de stekker (zie figuur 1.4) in een geaard stopcontact en zet het apparaat aan door de aan/uit-schakelaar (zie figuur 1.7) op stand "I" te zetten.
6. Als de eieren de gewenste hardheid bereikt hebben, hoort u een zoemtoon en schakelt het verwarmingsplaatje zich uit. Dit is normaal.

7. Schakel de eierkoker uit door de aan/uit-schakelaar op stand "0" te zetten. Trek de stekker uit het stopcontact, neem de deksel van het apparaat af en neem het eierrek met de eieren van de kookschaal.
8. Leg de eieren even in koud water om ze te laten "schrikken".
9. U kunt de eieren nu serveren.

LET OP:

- De zoemtoon blijft gaan totdat de aan/uit-schakelaar op stand "0" is gezet. Zet de aan/uit-schakelaar altijd op "0" nadat uw eieren klaar zijn.
- De eierprikker is scherp, zorg dat u zich niet verwondt!

REINIGING EN ONDERHOUD

1. Neem de stekker uit het stopcontact en laat het apparaat afkoelen.
2. Reinig de RVS deksel, eierrek en de kookschaal met een vochtige doek.
3. Droog het apparaat goed af.

LET OP:

- Zorg dat er geen vocht in de elektrische aansluitingen dringt.
- Zet het apparaat nooit in een afwasmachine.
- Dompel het apparaat nooit onder in water.
- Gebruik geen agressieve of schurende schoonmaakmiddelen of scherpe voorwerpen (zoals messen of harde borstels) bij het reinigen.
- Zorg ervoor dat het apparaat niet is aangesloten op de netvoeding en is afgekoeld als u hem gaat schoonmaken.

REINIGING EN ONDERHOUD - Ontkalken

Afhankelijk van de hardheid van het water, kan zich kalk op de kookschaal afzetten. Maak daarom de kookschaal regelmatig schoon.

1. Neem de stekker uit het stopcontact en laat het apparaat afkoelen.
2. Vul de maatbeker met een beetje schoonmaak azijn en vul het aan met water tot de maatbeker vol is. Schenk dit mengsel op de kookschaal.
3. Laat het mengsel 30 minuten staan zonder de eierkoker aan te zetten.
4. Giet het mengsel uit de kookschaal.
5. Droog de kookschaal goed af.

GARANTIEBEPALINGEN

Bestron hanteert onder de volgende voorwaarden 60 maanden na aankoopdatum garantie op deze apparatuur tegen defecten die zijn ontstaan door fabricage- en/of materiaalfouten.

1. In de genoemde garantieperiode zullen geen kosten worden berekend voor arbeidsloon en materiaal.
2. De onder garantie uitgevoerde reparatie verlengt de garantietermijn niet.
3. Defecte onderdelen of bij omruiling de defecte apparaten zelf, worden automatisch eigendom van Bestron.
4. De garantie is uitsluitend geldig voor de eerste koper en niet overdraagbaar.
5. De garantie is niet geldig voor schade die is ontstaan door:
 - Ongevallen
 - Verkeerd gebruik
 - Slijtage
 - Verwaarlozing
 - Foutieve installatie
 - Aansluiting op een andere netspanning dan die op het typeplaatje is vermeld
 - Ongeautoriseerde wijziging
 - Reparaties uitgevoerd door niet-gekwalificeerde derden
 - Gebruik in strijd met de geldende wettelijke, technische of veiligheidsnormen
 - Onzorgvuldig transport zonder geschikte verpakking of andere bescherming
6. Aanspraak op garantie kan niet worden gedaan bij:
 - Schade tijdens het transport
 - Het verwijderen of wijzigen van het serienummer van het apparaat.
7. Uitgezonderd van garantie zijn:
 - Snoeren
 - Lampen
 - Glazen onderdelen
8. De garantie geeft geen enkel recht op vergoeding van eventuele schade, buiten de vervanging respectievelijk reparatie van de defecte onderdelen. Bestron kan nooit aansprakelijk gesteld worden voor eventuele vervolgschade of enigerlei andere consequenties die door of in relatie met de door hem geleverde apparatuur zijn ontstaan.
9. Aanspraak op garantie kan alleen bij uw (web-)winkelier of rechtstreeks bij de Bestron Service Dienst. Stuur echter nooit zomaar iets op. Het pakket kan dan namelijk geweigerd worden en eventuele kosten zijn voor uw rekening. Neem eerst contact op voor aanwijzingen hoe u het apparaat moet inpakken en verzenden. Elke aanspraak op garantie dient vergezeld te gaan van het aankoopbewijs.

SERVICE

Mocht zich onverhoopt een storing voordoen, dan kunt u contact opnemen met de BESTRON-service-dienst: www.bestron.com/service

CONGRATULATIONS!

Congratulations with the purchase of this Bestron product. These instructions tell you how the product works and how to use it. Read the instructions carefully before you start using the appliance. Only use the appliance in the manner described in the instructions. Keep these instructions in a safe place for future reference.

Defects:

If the appliance is defective, do not try to repair it yourself. Always have a qualified mechanic carry out any repairs.

Children:

- This appliance may be used by children over the age of 8 years old and persons with reduced physical, sensory or mental capabilities or lack of experience and know-how, but only if supervised or if they have been instructed on how to use the appliance safely and are aware of its potential dangers.
- Children are not allowed to clean and maintain the appliance, except if they are over the age of 8 years old and supervised.
- Keep the appliance and the cable out of reach of children under the age of 8 years old.
- Keep an eye on children to ensure that they do not play with the appliance.

WHAT YOU SHOULD KNOW ABOUT ELECTRICAL APPLIANCES

- Check that the mains voltage corresponds with that shown on the rating plate of an electrical appliance before you use it.
- Check that the socket to which you connect the electrical appliance is earthed.
- Always install electrical appliances on a stable and level surface where it cannot fall over.
- Certain parts of an electrical appliance may become warm or sometimes hot. Do not touch them as you may burn yourself.
- Make sure your hands are dry when you touch an electrical appliance, a cord or a plug.
- Electrical appliances must be able to lose their heat to avoid fire hazards. Therefore, make sure that the appliance has sufficient clearance around it and that it does not come into contact with flammable materials. Electrical appliances must never be covered.
- Make sure that electrical appliances, cords or plugs do not come into contact with water.

- Never immerse electrical appliances, cords or plugs in water or any other liquid.
- Do not touch electrical appliances if they have fallen in the water. Immediately pull the plug out of the socket. Stop using the appliance.
- Make sure that electrical appliances, cords and plugs do not come into contact with heat sources, such as a hot hob or open fire.
- Never let cords hang over the edge of the sink, a worktop or a table.
- Always remove plug from the socket when you are not using the electrical appliance.
- Remove the plug from the socket by pulling the plug itself and not the cord.
- Regularly check if the cord of the electrical appliance is not damaged. Do not use the electrical appliance if the cord shows signs of damage. If the cord is damaged, it should be replaced by the manufacturer, a technical service provider or a person with an equivalent qualification, to avoid any danger.
- The appliance may not be switched on with the aid of an external time switch, or by a separate system with remote control.

WHAT YOU SHOULD KNOW ABOUT THIS APPLIANCE

- Never use the appliance outdoors.
- Never use the appliance in damp or wet locations.
- Thoroughly clean the appliance after use (see Cleaning and Maintenance).
- Never switch on the device without content.
- Certain surfaces can become very hot while the appliance is operating
- Do not move or touch the device during operation.
- Remove the egg cooker hood only after hearing the buzzer.
- Only open the appliance and the egg rack by means of the handles.
- Hot steam can escape when the lid is opened.
- Handle the measuring cup carefully. It contains the egg piercer at the bottom.
- Make sure the cord does not touch the hot parts of the appliance.

ENVIRONMENT



- Dispose of packaging material such as plastic and cardboard boxes in the designated containers.
- Do not dispose of this product as normal domestic waste at the end of its life, but hand it in at a collection point for the reuse of electric and electronic equipment. Look for the symbol on the product, the user instructions or the packaging showing the type of waste.
- The materials can be used as indicated. By helping us reuse and process the materials or otherwise recycle the old equipment, you will be making an important contribution towards the protection of the environment.
- Your municipality can tell you where to find the designated waste collection point in your neighbourhood.

CE DECLARATION OF CONFORMITY

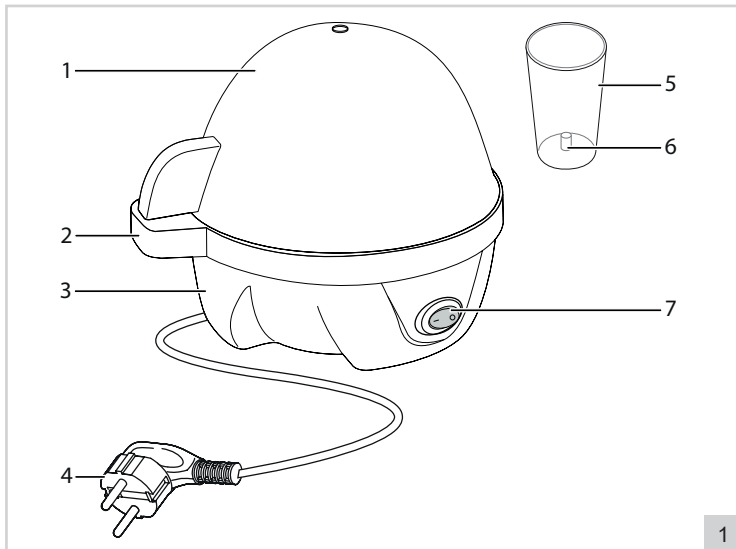
This product meets the requirements of European guidelines.



R. Neyman
Quality control

OPERATION - General

The appliance is intended only for domestic use, not for professional use.



- 1. Stainless steel lid
- 2. Egg-rack
- 3. Housing
- 4. Power cord and plug
- 5. Measuring cup
- 6. Egg piercer
- 7. On/Off-switch

OPERATION - Before use for the first time

- 1. Take the appliance out of the packaging.
- 2. Clean the appliance (see 'Cleaning and maintenance').

OPERATION - The use of the measuring cup

- 1. Choose the desired hardness of the eggs. The measuring cup contains three options: Soft, Medium, Hard.
- 2. Choose the number of eggs you want to boil. The measuring cup contains 7 levels per hardness option, one for each egg.

TIPS

For example, do you want 4 medium eggs? Please fill the measuring cup to level 4 at 'medium'. Or do you want 3 hardboiled eggs? Please fill the measuring cup to level 3 at 'hard'.

OPERATION - Boiling eggs

The egg boiler allows you to boil between 1 and 7 eggs at the same time. Whether the eggs are boiled soft, medium or hard depends on the amount of water you add.

- 1. Use the measuring cup (5) to get the amount of cold water required.
- 2. Fill the boiling dish with water.
- 3. Pierce the rounded end of the eggs with the egg piercer (6), which you will find on the bottom of the measuring cup. This prevents the eggs from cracking.
- 4. Place the eggs with the rounded side in the egg-rack (2) and position it with the stainless steel lid (1) on top of it onto the egg boiler.
- 5. Connect the plug (4) to an earthed mains wall socket and switch the On/Off-switch (7) to "I".
- 6. A buzzing tone signals when the eggs are ready.
- 7. Carefully remove the lid and remove the egg rack with the eggs from the appliance. Rinse the eggs with cold tap water. Switch to "0" and pull the plug.

8. Place the eggs in cold water to make them easier to peel.
9. You can serve the eggs now.

ATTENTION:

- The buzzer continues to sound until the on / off switch is set to position "0". Always set the on / off switch to "0" after your eggs are ready.
- The egg piercer is sharp, make sure you do not injure yourself!

CLEANING AND MAINTENANCE

1. Remove the plug from the wall socket, and allow the appliance to cool.
2. Clean the stainless steel lid, egg-rack and boiling dish with a damp cloth.
3. Dry the appliance thoroughly.

ATTENTION:

- Never immerse the appliance in water.
- Never put the appliance in a dishwasher.
- Make sure that the electrical connections do not become damp.
- Never use corrosive or scouring cleaning agents or sharp objects (such as knives or hard brushes) to clean the appliance.
- Before cleaning, make sure that the appliance is not connected to the power supply and that it has cooled down.

CLEANING AND MAINTENANCE - Descaling

Lime will be deposited on the heating element at a rate depending on the hardness of the water. For this reason the heating element must be cleaned at regular intervals.

1. Remove the plug from the wall socket, and allow the appliance to cool.
2. Fill the measuring cup with a little calcium remover and top it up with water until the measuring cup is full. Pour this mixture onto the cooking dish.
3. Allow the mixture to stand for 30 minutes without turning on the egg cooker.
4. Pour the mixture out of the cooking dish.
5. Dry the cooking dish well.

WARRANTY CONDITIONS

Bestron offers a 60-month warranty on this equipment against defects resulting from manufacturing and/or material errors, subject to the following conditions.

1. No labour or material costs will be charged during this warranty period.
2. Any repairs carried out under the warranty will not extend the warranty period.
3. Faulty parts, or in the event of exchange, the faulty equipment itself, will automatically become the property of Bestron.
4. The warranty is valid for the first buyer only and is non-transferable.
5. The warranty is not valid for damage caused by:
 - Accidents
 - Improper use
 - Wear and tear
 - Neglect
 - Faulty installation
 - Connection to a different mains voltage than indicated on the type plate
 - Unauthorised changes
 - Repairs carried out by unqualified third parties
 - Use in violation with the applicable statutory, technical or safety standards
 - Careless transport without suitable packaging or other protection
6. Warranty cannot be claimed:
 - For damage during transport
 - If the serial number of the appliance is removed or changed
7. Items excluded from warranty are:
 - Cords
 - Lamps
 - Glass parts
8. The warranty does not entitle the purchaser to compensation for any damage other than replacement or repair of the faulty parts. Bestron cannot in any event be held liable for any indirect or consequential losses caused by or in relation to the equipment it has provided.
9. Claims under a warranty may only be submitted to your (online) retailer or directly to the Bestron Service Department. Never send items without being asked to. We may refuse the parcel and you will be liable for the costs. Contact us first and we tell you how the appliance should be packaged and sent. Each claim under a warranty must be accompanied by the relevant receipt.

SERVICE

If an unexpected problem occurs, please contact the BESTRON service department:
www.bestron.com/service

COMPLIMENTI!

Congratulazioni per l'acquisto di questo prodotto Bestron. Nelle presenti istruzioni per l'uso viene spiegato il funzionamento e l'impiego dell'apparecchio. Pertanto, prima di utilizzarlo, leggerle attentamente. Utilizzare l'apparecchio esclusivamente come di seguito descritto. Conservare queste istruzioni in luogo sicuro.

In caso di guasto:

Nel caso indesiderato in cui l'unità dovesse guastarsi, non tentare mai di ripararla da soli. Far sempre eseguire le riparazioni da un tecnico qualificato.

Utilizzo da parte dei bambini:

- Questo apparecchio può essere utilizzato da bambini di età superiore agli 8 anni e da persone con capacità fisiche, sensoriali o mentali ridotte o con scarsa esperienza e conoscenza, ma esclusivamente sotto la supervisione di un adulto o se hanno ricevuto tutte le istruzioni necessarie per l'utilizzo sicuro dell'apparecchio e ne hanno compreso i possibili pericoli.
- Pulizia e manutenzione non devono essere effettuate dai bambini, a meno che non abbiano più di 8 anni e sotto la supervisione di un adulto.
- Mantenere l'unità e il cavo di alimentazione fuori dalla portata dei bambini di età inferiore agli 8 anni.
- I bambini devono essere costantemente sorvegliati per assicurarsi che non giochino con il dispositivo.

COSA È NECESSARIO SAPERE SUI DISPOSITIVI ELETTRICI

- Prima di utilizzare un dispositivo elettrico, assicurarsi che la tensione di rete corrisponda alla tensione di rete indicata sulla sua targhetta d'identificazione.
- Assicurarsi che la presa elettrica a cui si intende collegare un dispositivo elettrico sia collegata a terra.
- Collocare sempre gli apparecchi elettrici su una superficie stabile e piana, in modo che non possano cadere.
- Alcune parti di un dispositivo elettrico possono riscaldarsi o, a volte, surriscaldarsi. Per evitare le ustioni, evitare di toccarle.
- Quando si tocca un apparecchio elettrico, un cavo o una spina, assicurarsi che le mani siano asciutte.
- Le apparecchiature elettriche devono poter dissipare il calore prodotto al fine di evitare il rischio di incendio. Pertanto, assicurarsi che l'unità sia sufficientemente libera da ingombri e che non possa

- venire a contatto con materiale combustibile. Non coprire mai gli apparecchi elettrici.
- Evitare il contatto di apparecchi, cavi o spine elettriche con l'acqua.
- Mai immergere apparecchi elettrici, cavi o spine in acqua o in altri liquidi.
- Se gli apparecchi elettrici dovessero cadere in acqua, mai tentare di raccogliarli. Scollegare immediatamente la spina dalla presa elettrica e non riutilizzare l'apparecchio.
- Assicurarsi che gli apparecchi elettrici, i cavi e le spine non entrino in contatto con fonti di calore, come piastre calde o fiamme libere.
- Non lasciare i cavi appesi sopra il bordo del lavandino, del piano di lavoro o del tavolo.
- Quando il dispositivo non è in uso, scollegare sempre il cavo di alimentazione.
- Nello scollegare il cavo di alimentazione dalla spina elettrica, assicurarsi di tirare la spina stessa e non il cavo.
- Controllare regolarmente che il cavo del dispositivo elettrico sia intatto. Non utilizzare l'unità se il cavo risulta essere danneggiato. Se il cavo è danneggiato, per evitare qualsiasi rischio, è necessario che venga sostituito dal produttore, da un servizio di assistenza tecnica o da una persona qualificata.
- L'apparecchio non deve essere azionato da un timer esterno o da un sistema separato dotato di telecomando.

COSA È NECESSARIO SAPERE SU QUESTO DISPOSITIVO

- Fare attenzione quando si utilizza il dispositivo all'aperto.
- Non utilizzare mai l'apparecchio in ambienti umidi.
- Pulire accuratamente l'unità dopo l'uso (vedere la sezione Pulizia e manutenzione).
- Non accendere mai il dispositivo senza contenuto.
- Alcune superfici possono diventare molto calde mentre l'apparecchio è in funzione.
- Non spostare o toccare il dispositivo durante il funzionamento.
- Rimuovere la cappa delle uova solo dopo aver sentito il cicalino.
- Aprire l'apparecchio e il portauova solo tramite le maniglie.
- Il vapore caldo può fuoriuscire quando si apre il coperchio.
- Maneggiare il misurino con attenzione. Contiene il piercing all'uovo in basso.
- Accertarsi che il cavo non tocchi le parti calde dell'apparecchio.

DISPOSIZIONI AMBIENTALI



- Smaltire i materiali di imballaggio, come plastica e scatole di cartone, negli appositi contenitori.
- Al termine della sua vita utile, non smaltire il prodotto come un normale rifiuto domestico, ma conferire presso un punto di raccolta per il riciclaggio di apparecchiature elettriche ed elettroniche. Osservare il relativo simbolo apposto sul prodotto, contenuto nelle istruzioni per l'uso o stampato sull'imballaggio.
- I materiali possono essere riutilizzati come indicato. Con il vostro aiuto per il riutilizzo, l'elaborazione dei materiali o altre forme di riciclaggio di vecchi apparecchi, contribuite in modo importante alla protezione dell'ambiente.
- Chiedete al vostro comune di residenza dove è ubicato il punto di raccolta appropriato.

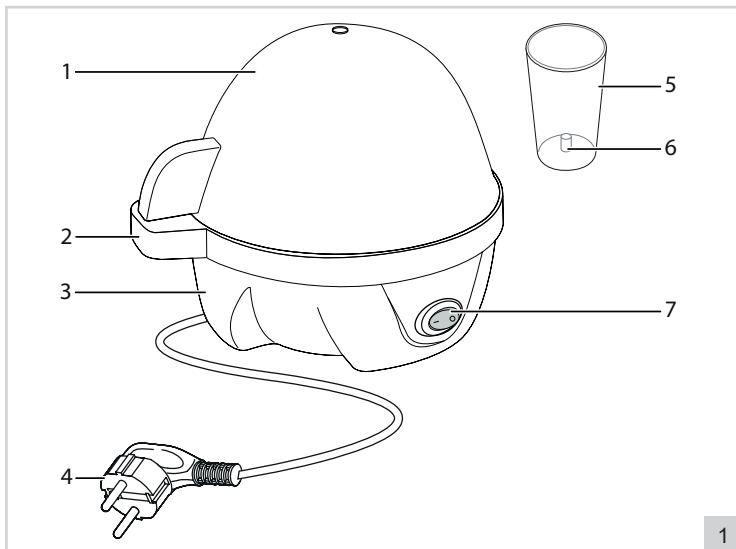
DICHIARAZIONE DI CONFORMITÀ CE

Questo prodotto soddisfa i requisiti delle linee guida Europee.

R. Neyman
Controllo qualità

FUNZIONAMENTO - Avvertenze general

Il dispositivo è destinato esclusivamente a uso domestico, non a uso professionale.



1. Coperchio in acciaio inossidabile
2. Portauova
3. Alloggio
4. Cavo di alimentazione e spina
5. Dosatore
6. Perforatore di uova
7. Interruttore ON/OFF

1

FUNZIONAMENTO - Primo utilizzo

1. Estrarre l'apparecchio dalla confezione.
2. Pulire l'apparecchio (vedi 'Pulizia e manutenzione').

FUNZIONAMENTO - Uso del misurino

1. Scegliere la durezza desiderata delle uova. Il dosatore ha tre opzioni: Morbido, medio, sodo.
2. Scegli il numero di uova che vuoi cucinare. Ci sono trattini per ogni opzione: da 1 a 7.

SUGGERIMENTI

Ad esempio, vuoi 4 uova medie? Riempi il dosatore fino al livello 4 su "medio".
O forse vuoi 3 uova sode? Riempi il dosatore fino al livello 3 su "sodo".

FUNZIONAMENTO - Uova in ebollizione

Il bollitore per uova consente di bollire da 1 a 7 uova contemporaneamente. Per avere uova bollite morbide, medie o sode, regolare la quantità di acqua che viene aggiunta.

1. Utilizzare il misurino (5) per avere la quantità di acqua fredda necessaria.
2. Riempire il bollitore di acqua.
3. Forare l'estremità tondeggiante delle uova con il perforatore di uova (6), che si trova sul fondo del dosatore. Questo eviterà che le uova si rompano.
4. Mettere le uova con il lato tondo nel portauova (2) e posizionarlo sul bollitore per uova con il coperchio in acciaio inossidabile (1) sopra.
5. Collegare la spina (4) a una presa di corrente con messa a terra e portare l'interruttore On/Off (7) su "I".
6. Un segnale acustico indica quando le uova sono pronte.
7. Rimuovere con cautela il coperchio e rimuovere la griglia con le uova dall'apparecchio. Sciacquare le uova con acqua fredda del rubinetto. Mettere l'interruttore su "0" e staccare la spina.
8. Mettere le uova in acqua fredda per sbucciarle più facilmente.

9. Le uova possono essere servite.

ATTENZIONE:

- Il segnalatore acustico continua a suonare fino a quando l'interruttore on/off viene impostato su "0". Impostare sempre l'interruttore on/off su "0" quando le uova sono pronte.
- Il perforatore di uova è affilato, attenzione a non ferirsi!

PULIZIA E MANUTENZIONE

1. Rimuovere la spina dalla presa e lasciar raffreddare l'apparecchio.
2. Pulire il coperchio in acciaio inossidabile, il portauova e il piano cottura con un panno umido.
3. Asciugare accuratamente l'apparecchio.

ATTENZIONE:

- Non immergere mai l'apparecchio in acqua.
- Non mettere mai l'apparecchio in una lavastoviglie.
- Assicurarsi che i collegamenti elettrici non si bagnino.
- Non utilizzare mai detergenti corrosivi o abrasivi o oggetti appuntiti (come coltelli o spazzole dure) per pulire l'apparecchio.
- Prima di effettuare la pulizia, assicurarsi che l'apparecchio non sia collegato a una presa elettrica e che si sia raffreddato.

PULIZIA E MANUTENZIONE - Decalcificazione

Sulla parte riscaldante può formarsi del calcare, variabile a seconda della durezza dell'acqua. Per questo motivo l'elemento riscaldante deve essere pulito ad intervalli regolari.

1. Rimuovere la spina dalla presa e lasciar raffreddare l'apparecchio.
2. Mettere nel dosatore un pò di prodotto decalcificante e riempirlo d'acqua fino all'orlo. Versare questo mix sul piatto di cottura.
3. Lasciar agire il prodotto per 30 minuti senza accendere il bollitore di uova.
4. Rimuovere questo mix dal piatto di cottura.
5. Asciugare bene il piatto di cottura.

DISPOSIZIONI DI GARANZIA

In base alle seguenti condizioni, Bestron garantisce questo apparecchio per la durata di 60 mesi dalla data di acquisto contro i guasti causati da difetti di fabbricazione e/o del materiale.

1. Durante il periodo di garanzia non verranno addebitati costi di manodopera e per i materiali necessari.
2. La riparazione effettuata in garanzia non prolunga il periodo di garanzia.
3. Al momento della sostituzione, le parti difettose o gli stessi apparecchi guasti, torneranno automaticamente a essere proprietà di Bestron.
4. La garanzia è valida solo per l'acquirente originale e non è trasferibile.
5. La garanzia non è valida in caso di danni causati da:
 - Incidenti ed infortuni
 - Uso improprio
 - Usura
 - Negligenza
 - Installazione errata
 - Collegamento a una tensione di rete diversa da quella indicata sulla targhetta di identificazione del dispositivo
 - Modifiche non autorizzate
 - Riparazioni effettuate da terzi non qualificati
 - Utilizzo in violazione delle norme giuridiche, tecniche o di sicurezza applicabili
 - Trasporto incauto senza idoneo imballaggio o altre protezioni
6. Non sono ammesse richieste di risarcimento in garanzia in caso di:
 - Danni subiti durante il trasporto
 - Rimozione o modifica del numero di serie del dispositivo
7. Quanto segue è escluso dalla garanzia:
 - Cavi
 - Lampade
 - Parti in vetro
8. La garanzia non dà diritto ad alcun risarcimento per danni diversi dalla sostituzione o dalla riparazione delle parti difettose. Bestron non può essere in nessun caso ritenuta responsabile per danni consequenziali o altre conseguenze derivanti da o in relazione alle apparecchiature da essa fornite.
9. I reclami in garanzia possono essere inoltrati solo al vostro rivenditore/rivenditore web o direttamente al servizio assistenza Bestron. Non limitarsi a inviare un oggetto senza preavviso. Il pacchetto può essere rifiutato e gli eventuali costi saranno a carico del mittente. In primo luogo, contattateci per ricevere le istruzioni su come imballare e spedire il dispositivo. Qualsiasi reclamo in garanzia deve essere accompagnato dalla prova di acquisto.

SERVIZIO ASSISTENZA

Nell'indesiderata eventualità di un malfunzionamento, contattare il servizio assistenza BESTRON visitando il seguente sito: **www.bestron.com/service**

¡FELICIDADES!

Felicidades por la compra de este producto Bestron. En estas instrucciones le explicamos su funcionamiento y cómo usarlo. Antes de usar el aparato, lea bien el manual de instrucciones. Utilice el aparato únicamente tal y como se describe en el manual de instrucciones. Guarde las instrucciones como referencia en el futuro.

En el caso de una avería:

Si el aparato se averiara inesperadamente, nunca intente arreglarlo usted mismo. Deje que las reparaciones las haga un mecánico cualificado.

Uso por niños:

- Este aparato lo pueden usar niños menores de 8 años y personas con una limitación física, sensorial o mental o una falta de experiencia y conocimiento, pero siempre bajo la supervisión o siguiendo las instrucciones de un adulto sobre su uso seguro y comprendiendo los posibles peligros correspondientes.
- La limpieza y mantenimiento no las pueden realizar niños, excepto si son mayores de 8 años y están bajo la supervisión de un adulto.
- Mantenga el equipo y el cable alejados del alcance de los niños de 8 años.
- Hay que vigilar a los niños para asegurarse de que no jueguen con el aparato.

QUÉ DEBE SABER SOBRE LOS APARATOS ELÉCTRICOS

- Antes de usar un aparato eléctrico, compruebe que la tensión coincida con la tensión indicada en su placa descriptiva.
- Compruebe que el enchufe que vaya a utilizar para un aparato eléctrico tenga contacto a tierra.
- Coloque los aparatos eléctricos siempre sobre una superficie estable y plana, en un sitio donde no se puedan caer.
- Algunas partes de un aparato eléctrico pueden calentarse ligeramente o mucho. Para evitar quemaduras, no las toque.
- Procure que sus manos estén siempre secas cuando toque un aparato eléctrico, un cable o un enchufe.
- Los aparatos eléctricos tienen que poder eliminar su calor para evitar el riesgo de incendios. Procure que el aparato tenga suficiente espacio alrededor y no pueda estar en contacto con material inflamable. No cubra nunca los aparatos eléctricos.
- Procure que los aparatos eléctricos, cables o enchufes no entren en contacto con el agua.

- Nunca sumerja los aparatos eléctricos, cables o enchufes en agua ni en ningún otro líquido.
- No toque los aparatos eléctricos si se han caído al agua. Desenchúfelo inmediatamente de la toma de corriente. No vuelva a usar el aparato.
- Procure que los aparatos eléctricos, cables o enchufes no entren en contacto con fuentes de calor, como una plancha caliente o una llama.
- No deje los cables sobre el borde de la encimera, tabla de cortar o una mesa.
- Desenchufe siempre los aparatos eléctricos si no los está utilizando.
- Al desenchufarlo, no tire del cable sino del enchufe.
- Compruebe con regularidad si el cable del aparato eléctrico está todavía en buen estado. No vuelva a usar el aparato si el cable está un poco dañado. Si el cable está dañado, el fabricante, un servicio técnico o una persona con una cualificación similar lo tiene que sustituir, para evitar cualquier riesgo.
- No se puede poner el aparato en funcionamiento por medio de un interruptor externo o con un sistema especial con mandos a distancia.

QUÉ NECESITA SABER SOBRE ESTE APARATO

- Tenga cuidado al usar el dispositivo en el exterior.
- No use nunca el aparato en espacios húmedos.
- Limpie bien el aparato después de su uso, véase «Limpieza y mantenimiento».
- Nunca encienda el dispositivo sin contenido.
- Ciertas superficies pueden calentarse mucho mientras el aparato está funcionando.
- No mueva ni toque el dispositivo durante el funcionamiento.
- Retire la campana extractora de huevos solo después de escuchar el timbre.
- Abra el aparato y la rejilla para huevos solo con las asas.
- El vapor caliente puede escapar cuando se abre la tapa.
- Manipule la taza de medir con cuidado. Contiene el perforador de huevo en la parte inferior.
- Asegúrese de que el cable no toque las partes calientes del aparato.

MEDIO AMBIENTE



- Tire el material de embalaje, como plástico y cajas, en el contenedor apropiado.
- Al final de su vida útil, no se desprenda de este producto como un residuo normal. Llévelo a un punto blanco de su ciudad para el reciclaje de aparatos eléctricos y electrónicos. Preste atención al símbolo en el producto, las instrucciones o el embalaje.
- Los materiales se pueden reutilizar tal y como se indica. Reciclando, procesando los materiales o aprovechando antiguos equipos de otra forma, hace una gran aportación a la protección del medio ambiente.
- Infórmese en su municipio del punto blanco correcto cerca de usted.

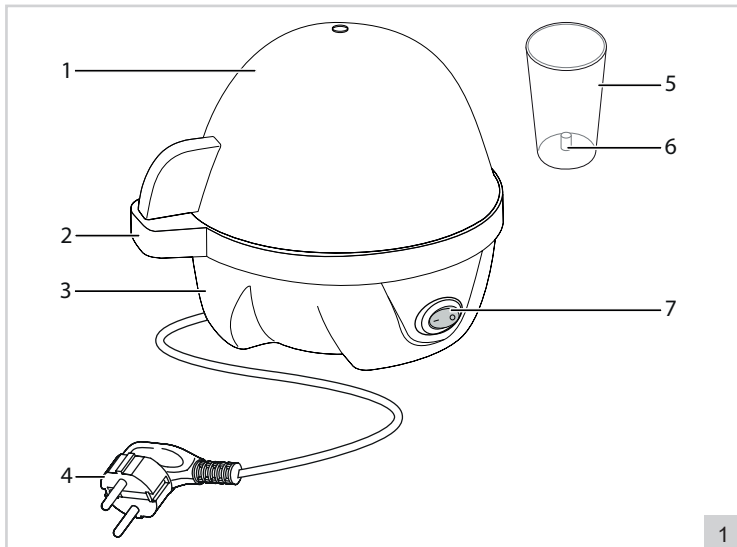
DECLARACIÓN DE CONFORMIDAD CE

Este producto cumple con los requisitos de las directrices europeas.

R. Neyman
Control de calidad

FUNCIONAMIENTO - General

El aparato está destinado únicamente a uso doméstico, no profesional.



1. Tapa de acero inoxidable
2. Estante para huevos
3. Carcasa
4. Cable de alimentación y enchufe
5. Taza medidora
6. Perforador de huevos
7. Interruptor de encendido/apagado

1

FUNCIONAMIENTO - Uso por primera vez

1. Saque el aparato del embalaje.
2. Limpie el aparato (ver «Limpieza y mantenimiento»).

FUNCIONAMIENTO - Uso de taza medidora

1. Elija la dureza deseada de los huevos. La taza medidora contiene tres opciones: blando, medio, duro.
2. Elija el número de huevos que desea hervir. La taza medidora contiene 7 niveles por opción de dureza, uno para cada huevo.

CONSEJOS

Por ejemplo, ¿quiere 4 huevos con dureza media? Llene la taza medidora hasta el nivel 4, «medio». ¿O quiere 3 huevos duros? Llene la taza medidora hasta el nivel 3, «duro».

FUNCIONAMIENTO - Hervir huevos

El hervidor de huevos le permite hervir entre 1 y 7 huevos al mismo tiempo. Que los huevos queden blandos, medios o duros depende de la cantidad de agua que se añade.

1. Utilice la taza medidora (5) para obtener la cantidad de agua fría necesaria.
2. Llene el hervidor con agua.
3. Perfore el extremo redondeado de los huevos con el perforador de huevos (6), que se encuentra en la parte inferior de la taza medidora. Esto evitará que los huevos se agrieten.
4. Coloque los huevos con el lado redondeado en el estante (2) y ponga la tapa de acero inoxidable (1) encima.
5. Conecte el enchufe (4) a una toma de corriente conectada a tierra y ponga el interruptor de encendido/apagado (7) en la posición «I».
6. Un zumbido indicará cuando los huevos estén listos.

7. Retire con cuidado la tapa y retire el estante con los huevos del aparato. Enjuague los huevos con agua fría del grifo. Ponga el interruptor en «0» y desenchufe el cable.
8. Coloque los huevos en agua fría para facilitar su pelado.
9. Ya puede servir los huevos.

ATENCIÓN:

- El zumbador seguirá sonando hasta que el interruptor de encendido/apagado se coloque en la posición «0». Asegúrese siempre de ponerlo en esa posición una vez que sus huevos estén listos.
- El perforador de huevos es afilado, ¡tenga cuidado de no lastimarse!

LIMPIEZA Y MANTENIMIENTO

1. Desconecte el enchufe de la toma de corriente y deje que el aparato se enfríe.
2. Limpie la tapa de acero inoxidable, el estante y el recipiente para hervir con un paño húmedo.
3. Seque bien el aparato.

ATENCIÓN:

- Nunca sumerja el aparato en agua.
- Nunca ponga el aparato en un lavavajillas.
- Asegúrese de que las conexiones eléctricas no se humedezcan.
- No utilice nunca productos de limpieza corrosivos o abrasivos ni objetos punzantes (como cuchillos o cepillos duros) para limpiar el aparato.
- Antes de limpiar, asegúrese de que el aparato se haya enfriado y que no esté conectado a la red eléctrica.

LIMPIEZA Y MANTENIMIENTO - Descalcificar

Se acumulará sarro en el elemento calefactor a una velocidad que dependerá de la dureza del agua. Por esta razón, el elemento calefactor debe limpiarse regularmente.

1. Desconecte el enchufe de la toma de corriente y deje que el aparato se enfríe.
2. Vierta un poco de removedor de sarro en la taza medidora y complete con agua hasta que esté llena. Vierta esta mezcla en el plato de cocción.
3. Deje reposar la mezcla durante 30 minutos sin encender el hervidor.
4. Vierta la mezcla fuera de la bandeja de cocción.
5. Seque bien la bandeja de cocción.

CONDICIONES DE GARANTÍA

Bestron ofrece 60 meses de garantía después de la fecha de compra de este equipo. La garantía cubre las averías por errores de fabricación y/o material y se atiene a las siguientes condiciones.

1. La garantía no cubre ningún gasto por mano de obra ni material.
2. La reparación que se realice durante el plazo de la garantía no implica una prórroga de dicho plazo.
3. Cualquier pieza defectuosa o aparatos averiados y devueltos se convierten automáticamente en propiedad de Bestron.
4. La garantía es únicamente válida para el primer comprador y no es transferible.
5. La garantía no cubre los daños por:
 - Accidentes
 - Uso equivocado
 - Desgaste
 - Descuido
 - Mala instalación
 - Conexión a otra tensión que la que se especifica en la placa de modelo.
 - Modificación no autorizada
 - Reparaciones realizadas por terceros no cualificados
 - Uso incumpliendo las normas vigentes legales, técnicas y de seguridad.
 - Descuidos en el transporte, sin embalaje adecuado o sin otra protección
6. No se puede reclamar la garantía en el caso de:
 - Daños durante el transporte
 - Quitar o modificar el número de serie del aparato.
7. La garantía no cubre:
 - Los cables
 - Las bombillas
 - Las piezas de cristal
8. La garantía no le concede el derecho a una compensación por un posible daño, aparte de sustituir o reparar las piezas defectuosas. Bestron no puede hacerse responsable de cualquier posible daño o de cualquier tipo de consecuencia que surgieran o estuvieran relacionadas con el aparato entregado.
9. Solo puede reclamar la garantía a su empresa de venta (en línea) o directamente al Servicio de atención Bestron. Sin embargo, no nos envíe ninguna pieza sin preguntar antes. Puede que rechacemos el paquete y esto podría suponer unos gastos para usted. Póngase primero en contacto con nosotros para que le expliquemos cómo tiene que embalar el aparato y mandárnoslo. Cualquier reclamación sobre la garantía debe ir acompañada de una prueba de compra.

SERVICIO DE ATENCIÓN

Si hubiera una avería inesperada, póngase en contacto con el servicio de atención BESTRON:
www.bestron.com/service

Bestron Nederland BV
Moeskampweg 20
5222 AW 's-Hertogenbosch
The Netherlands
+31 (0)73 621 63 35

v191230-03

NEED HELP? CHAT WITH US!
WHATSAPP CUSTOMER SERVICE



[BESTRON.COM/WHATSAPP](https://www.bestron.com/whatsapp)

