

MEDION®

Handleiding



Robotstofzuiger met Oplaadstation
MEDION® MD 18500

Inhoudsopgave

1.	Informatie over deze gebruiksaanwijzing.....	4
1.1.	Betekenis van de symbolen	4
2.	Gebruiksdoel.....	6
3.	Veiligheidsvoorschriften	7
3.1.	Veilige omgang met accu's/batterijen	10
4.	Inhoud van de levering	12
5.	Overzicht van het apparaat	13
5.1.	Onderkant	13
5.2.	Stofbak met filter	14
5.3.	Oplaadstation.....	14
5.4.	Afstandsbediening	15
5.5.	Lichtsluis (virtuele wand)	16
5.6.	Sensoren op stofzuigrobot.....	16
6.	Ingebruikneming.....	17
6.1.	Reinigingsborstels aanbrengen.....	17
6.2.	Accublok opladen.....	17
6.3.	Batterijen in de afstandsbediening plaatsen	18
6.4.	Batterijen in de lichtsluis (virtuele wand) plaatsen.....	18
6.5.	Tijd instellen.....	18
7.	Bediening van stofzuiger.....	18
7.1.	Starttijd instellen.....	19
7.2.	Modus selecteren.....	20
7.3.	Lichtsluis (virtuele wand) gebruiken	20
7.4.	Energiemanagement van de stofzuigrobot.....	20
8.	Reiniging en onderhoud	21
8.1.	Stofbak reinigen	22
8.2.	Zuigopening reinigen	22
8.3.	Borstels reinigen.....	23
8.4.	Loopwiel reinigen	23
9.	Probleemoplossing	24
10.	Accublok verwijderen	25
11.	Afvalverwerking	26
12.	Technische gegevens.....	27
13.	Conformiteitsinformatie	28
14.	Service-informatie.....	28
15.	Colofon	29

1. Informatie over deze gebruiksaanwijzing



Hartelijk dank dat u voor ons product hebt gekozen. Wij wensen u veel plezier met het apparaat.

Lees de veiligheidsvoorschriften aandachtig door, voordat u het apparaat in gebruik neemt. Neem de waarschuwingen op het apparaat en in de gebruiksaanwijzing in acht.

Houd de gebruiksaanwijzing altijd binnen handbereik. Als u het apparaat verkoopt of doorgeeft, geef dan ook deze gebruiksaanwijzing mee, omdat dit een wezenlijk onderdeel is van het product.

1.1. Betekenis van de symbolen

Als een tekstgedeelte is gemarkeerd met een van de volgende waarschuwingssymbolen moet het in de tekst beschreven gevaar worden vermeden om de daar beschreven mogelijke consequenties te voorkomen.



GEVAAR!

Waarschuwing voor direct levensgevaar!



WAARSCHUWING!

Waarschuwing voor mogelijk levensgevaar en/of zware verwondingen met blijvend letsel!



WAARSCHUWING!

Waarschuwing voor gevaar door een elektrische schok!



WAARSCHUWING!

Waarschuwing voor gevaar door explosiegevaarlijke stoffen!



VOORZICHTIG!

Waarschuwing voor mogelijk minder ernstig en/of licht letsel!



LET OP!

Neem de aanwijzingen in acht om materiële schade te voorkomen!



Nadere informatie over het gebruik van het product!



Neem de aanwijzingen in de gebruiksaanwijzing in acht!

• Opsommingstekens/informatie over gebeurtenissen die zich tijdens de bediening kunnen voordoen

▶ Instructie voor een uit te voeren handeling



Verklaring van overeenstemming (zie het hoofdstuk "Conformiteitsinformatie"): Producten die zijn gemarkeerd met dit symbool, voldoen aan de eisen van de EU-richtlijnen.



Veiligheidsklasse II

Elektrische apparaten van veiligheidsklasse II zijn elektrische apparaten die zijn voorzien van een dubbele en/of extra sterke isolatie en die geen aansluitmogelijkheden hebben voor een aardleiding. De aanvullende of extra sterke isolatie van een door isolerend materiaal omsloten elektrisch apparaat van veiligheidsklasse II kan geheel of gedeeltelijk worden gevormd door de behuizing.



Symbool voor gelijkstroom

Afb. A



Polariteitsaanduiding

Bij apparaten met holle stekkers geven deze symbolen de polariteit van de stekker aan; in dit geval de variant binnen plus en buiten minus (afb. A) of binnen minus en buiten plus (afb. B).

Afb. B



Symbool voor schakelende netvoeding



Transformator - kortsluitvast

Transformator waarbij de temperatuur een bepaalde vastgelegde grenswaarde niet overschrijdt, als de transformator overbelast of kortgesloten is, en na het verwijderen van de overbelasting of de kortsluiting nog steeds voldoet aan de eisen van deze norm.



Gebruik binnenshuis

Apparaten met dit symbool zijn uitsluitend geschikt voor gebruik binnenshuis.



Voer het apparaat af volgens de geldende milieuvoorschriften (zie "11. Afvalverwerking" op blz. 26)

IP20

De AC/DC-adapter heeft conform DIN EN 60529 een beschermingsklasse IP20, dat betekent:

De AC/DC-adapter is beschermd:

- tegen de toegang tot gevaarlijke onderdelen met de vingers.
- tegen binnendringen van vaste voorwerpen met een diameter van 12,5 mm of groter

de AC/DC-adapter is niet waterdicht

2. Gebruiksdoel

De stofzuigrobot dient voor het zelfstandig droog reinigen van gladde, effen vloeren binnenshuis.

Gebruik het apparaat niet in de openlucht. Dit apparaat is bedoeld voor gebruik in particuliere huishoudens en vergelijkbare huishoudelijke toepassingen, zoals

- in keukens voor de medewerkers van winkels, kantoren en andere bedrijven;
- op boerderijen;
- door klanten in hotels, motels en andere woonvoorzieningen;
- in bed & breakfasts

Het apparaat is niet bedoeld voor zakelijk en industrieel gebruik. Houd er rekening mee dat bij gebruik van het product voor een ander doel dan dat waarvoor het bestemd is, de aansprakelijkheid komt te vervallen:

- ▶ Bouw het apparaat zonder onze toestemming niet om en gebruik het niet in combinatie met hulp- of aanbouwapparaten die niet door ons zijn goedgekeurd of geleverd.
- ▶ Gebruik uitsluitend door ons geleverde of goedgekeurde reserveonderdelen en accessoires.
- ▶ Neem alle informatie in deze gebruiksaanwijzing in acht en houdt u in het bijzonder aan de veiligheidsvoorschriften. le-

dere andere vorm van gebruik geldt als niet in overeenstemming met de voorschriften en kan persoonlijk letsel of materiële schade tot gevolg hebben.

3. Veiligheidsvoorschriften



WAARSCHUWING!

Gevaar voor letsel!

Gevaar voor letsel bij kinderen en bij personen met lichamelijke, zintuiglijke of geestelijke beperkingen (bijv. gedeeltelijk invaliden en ouderen met lichamelijke en geestelijke beperkingen) of gebrek aan kennis en ervaring (bijv. oudere kinderen).

- ▶ Bewaar het apparaat en de accessoires buiten het bereik van kinderen.
- ▶ Dit apparaat kan worden gebruikt door kinderen vanaf 8 jaar en door personen met lichamelijke, zintuiglijke of geestelijke beperkingen of gebrek aan kennis en/of ervaring, als er iemand toezicht op hen houdt of als hun is geleerd hoe ze het apparaat veilig kunnen gebruiken en ze hebben begrepen welke gevaren het gebruik van het apparaat met zich meebrengt.
- ▶ Kinderen mogen niet met het apparaat spelen.
- ▶ Reiniging en gebruikersonderhoud mogen niet worden uitgevoerd door kinderen, tenzij deze 8 jaar of ouder zijn en er iemand toezicht op hen houdt.
- ▶ Kinderen die jonger zijn dan 8 jaar, moeten uit de buurt van de netadapter/het netsnoer worden gehouden.
- ▶ Bewaar al het gebruikte verpakkingsmateriaal (zakken, stukken polystyreen, enz.) buiten het bereik van kinderen.



GEVAAR!

Gevaar voor elektrische schokken!

Stroomvoerende onderdelen. Er bestaat gevaar voor elektrische schokken en kortsluiting.

- ▶ Gebruik voor het opladen van de accu de meegeleverde netadapter en het oplaadstation.
- ▶ De netadapter mag uitsluitend worden gebruikt in droge ruimtes binnenshuis.
- ▶ Sluit de netadapter alleen aan op een volgens voorschrift geïnstalleerd, goed bereikbaar stopcontact. De lokale netspanning moet overeenkomen met de technische gegevens van de netadapter.
- ▶ Zorg ervoor dat het stopcontact vrij toegankelijk is, zodat het apparaat zo nodig snel kan worden losgekoppeld van het elektriciteitsnet.
- ▶ Haal het netsnoer altijd uit het stopcontact aan de stekker en trek nooit aan het snoer. Zorg ervoor dat er geen knikken in het netsnoer komen en dat het nergens klem zit.
- ▶ Haal bij beschadiging van de stekker, het netsnoer, het laadstation of het apparaat en wanneer er vloeistoffen of vreemde voorwerpen in het apparaat terecht zijn gekomen, onmiddellijk de stekker uit het stopcontact.
- ▶ Gebruik het apparaat alleen in gesloten ruimtes en stel het apparaat niet bloot aan drui- of spatwater.
- ▶ Pak het apparaat tijdens het opladen niet met natte handen vast.
- ▶ Controleer de stofzuigrobot en het netsnoer vóór het eerste gebruik en vervolgens opnieuw na ieder gebruik op beschadigingen.
- ▶ Neem het apparaat niet in gebruik als de stofzuigrobot, het oplaadstation of het netsnoer zichtbaar beschadigd zijn.
- ▶ Wanneer u transportschade vaststelt, neem dan direct contact op met het Medion Service Center.

-
- ▶ Trek bij langere afwezigheid of bij onweer de netadapter uit het stopcontact.
 - ▶ Dompel de stofzuigrobot, het oplaadstation of de netadapter nooit onder in water of vloeistoffen! Trek vóór het reinigen en onderhoud en vóór het aanbrengen of verwijderen van accessoires de netadapter uit het stopcontact.
 - ▶ Stel het apparaat niet bloot aan extreme omstandigheden. Vermijd:
 - hoge luchtvochtigheid en vocht,
 - extreem hoge en lage temperaturen,
 - rechtstreeks zonlicht,
 - open vuur.



WAARSCHUWING!

Explosiegevaar!

Bij het opzuigen van brandgevaarlijke vloeistoffen of bepaalde vaste stoffen bestaat gevaar voor brand of explosie.

- ▶ Gebruik het apparaat niet in de directe omgeving van licht ontvlambare materialen. Zuig geen scherpe of licht ontvlambare voorwerpen en vloeistoffen op zoals lucifers of hete as.
- ▶ Zuig in geen geval tonerstof (laserprinter, kopieerapparaat) op.

VOORZICHTIG!



Gevaar voor letsel/schade aan het apparaat!

Bij een onjuist gebruik bestaat er gevaar voor letsel en voor schade aan het apparaat.

- ▶ Gebruik het apparaat alleen voor het opzuigen van kleine hoeveelheden stof, vuil en kruimels. Maak de stofbak na elk gebruik leeg.
- ▶ Gebruik het apparaat niet om vloeistoffen of vochtig vuil op te zuigen.
- ▶ Voorkom struikelgevaar door aanwezige personen op de aanwezigheid van de stofzuigrobot te wijzen en geen verlengkabel te gebruiken.

-
- ▶ Verwijder vóór het gebruik alle kwetsbare voorwerpen (zoals glas, lampen en vazen) en objecten die in de borstels verstrikt kunnen raken of kunnen worden opgezogen (zoals kabels, kleding, kranten of tapijten) uit het werkgebied. Installeer eventueel de lichtsluis om het werkgebied te beperken.
 - ▶ Dek de sensoren en ventilatiesleuven van de stofzuigrobot niet af.

3.1. Veilige omgang met accu's/batterijen

In het apparaat zit een lithium-ion-accu. De afstandsbediening werkt op twee 1,5 V batterijen van het type AAA, de lichtsluis op twee 1,5 V-batterijen van het type AA.



GEVAAR!

Gevaar voor brandwonden!

Bij inslikken van batterijen bestaat gevaar voor inwendig letsel, dat binnen twee uur dodelijk kan zijn. Wanneer de huid in contact komt met batterijzuur, bestaat gevaar voor bijtende wonden.

- ▶ Als u vermoedt dat een batterij is ingeslikt of in een ander deel van het lichaam terecht is gekomen, dan dient u onmiddellijk om medische hulp te vragen.
- ▶ Batterijen niet inslikken.
- ▶ Vermijd contact met batterijzuur. Spoel na contact met de huid, ogen of het slijmvlies de betreffende plaatsen met veel schoon water en consulteer direct een arts.
- ▶ Houd nieuwe en gebruikte batterijen uit de buurt van kinderen.
- ▶ Gebruik het apparaat niet meer, als het batterijvak niet goed sluit, en houd het uit de buurt van kinderen.
- ▶ Haal lekkende batterijen direct uit het apparaat. Reinig de contacten voordat u nieuwe batterijen plaatst.



WAARSCHUWING!

Explosiegevaar!

Bij een onjuiste vervanging van de batterijen bestaat explosiegevaar!

- ▶ Plaats in principe altijd nieuwe batterijen van hetzelfde type. Gebruik geen oude en nieuwe batterijen tegelijkertijd.
- ▶ Let bij het plaatsen van de batterijen op de polariteit (+/-).
- ▶ Probeer nooit batterijen opnieuw op te laden.
- ▶ Bewaar batterijen op een koele, droge plaats.
- ▶ Stel de batterijen/accu's nooit bloot aan overmatige warmte (zoals zonneshijn, vuur, verwarmingen e.d.). Directe grote warmte kan de accu beschadigen.
- ▶ Gooi de batterijen/accu's niet in het vuur.
- ▶ Zorg niet voor kortsluiting bij de batterijen/accu's.
- ▶ Haal ook lege batterijen uit het apparaat.
- ▶ Verwijder de batterijen als u het apparaat gedurende lange tijd niet gebruikt.
- ▶ Controleer voor het plaatsen van de batterijen of de contacten in het apparaat en de contacten van de batterijen schoon zijn en reinig ze zo nodig.
- ▶ Gebruik het accublok alleen bij een kamertemperatuur van 10-40 °C.

4. Inhoud van de levering



GEVAAR!

Verstikkingsgevaar!

Er bestaat verstikkingsgevaar door het inslikken of inademen van kleine onderdelen of folie.

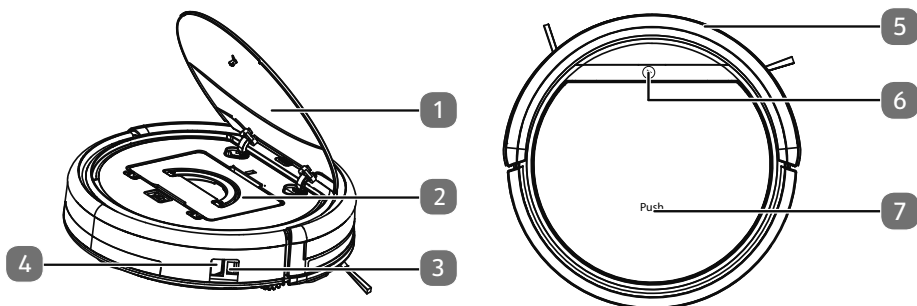
- ▶ Houd het verpakkingsfolie buiten het bereik van kinderen.

Controleer de levering op volledigheid en informeer ons binnen 14 dagen na aankoop als de levering niet compleet is.

Het door u gekochte pakket hoort het volgende te bevatten:

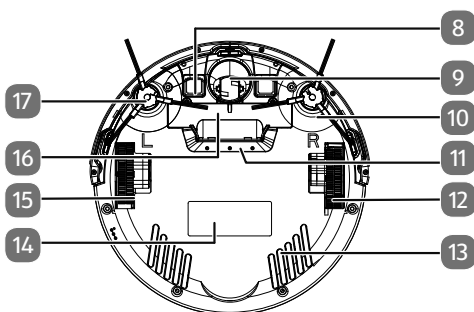
- Stofzuigrobot met ingebouwd lithiumionen accublok
- Oplaadstation
- Netadapter
- Lichtsluis (virtuele wand)
- Afstandsbediening
- 2 reserveborstels (zijkant)
- 1 reservefilter
- Reinigingskwastje
- Gebruiksaanwijzing en garantiedocumenten

5. Overzicht van het apparaat



- 1) Deksel van de stofbak
- 2) Stofbak met filter
- 3) Adapteraansluiting
- 4) Aan-uitschakelaar
- 5) Stootrand
- 6) Controlelampje
- 7) Markering voor het openen van het deksel

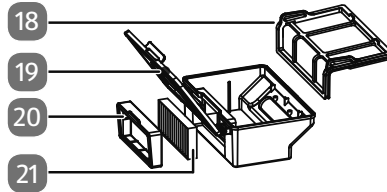
5.1. Onderkant



- 8) Oplaadcontacten
- 9) Loopwiel: ter ondersteuning van de bewegingsrichting
- 10) Reinigingsborstel, rechts
- 11) Zuigopening
- 12) Loopwiel: voor het verplaatsen van het apparaat
- 13) Ventilatiesleuven

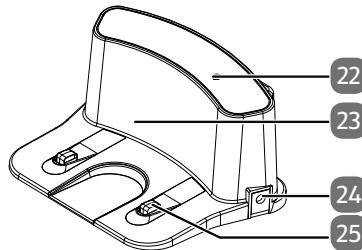
-
- 14) Typeplaatje
 - 15) Loopwiel: voor het verplaatsen van het apparaat
 - 16) Batterijvak
 - 17) Reinigingsborstel, links

5.2. Stofbak met filter



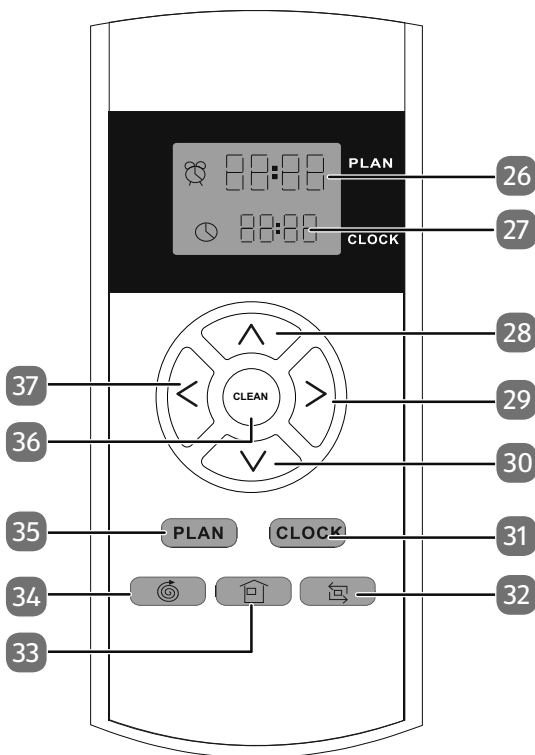
- 18) Stoffilter
- 19) Stofbak met deksel
- 20) EPA-filterframe
- 21) EPA-filter

5.3. Oplaadstation



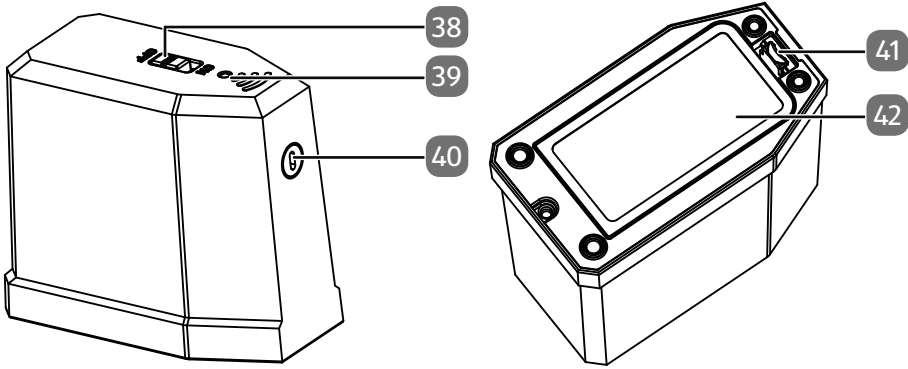
- 22) Controlelampje
- 23) Behuizing
- 24) Adapteraansluiting
- 25) Oplaadcontacten

5.4. Afstandsbediening



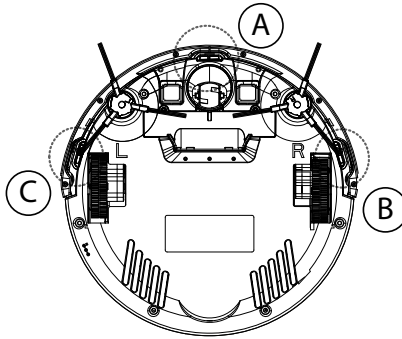
- 26) Weergave starttijd
- 27) Tijdsaanduiding
- 28) Bedrijfsmodus: vooruit; modus starttijd/tijdweergave: Waarde verhogen
- 29) Bedrijfsmodus: naar rechts; modus starttijd/tijdweergave: van uurweergave overschakelen naar minutenweergave
- 30) Bedrijfsmodus: achteruit; modus starttijd/tijdweergave: Waarde verlagen
- 31) Tijd instellen; selectie van tijd bevestigen
- 32) Zuigbeweging langs wanden
- 33) Terugkeren naar oplaadstation
- 34) Cirkelvormige zuigbeweging
- 35) Starttijd instellen; selectie van starttijd bevestigen
- 36) **CLEAN**: Hindernisafhankelijke automatische standaardreiniging
- 37) Bedrijfsmodus: naar links

5.5. Lichtsluis (virtuele wand)



- 38) Aan-uitschakelaar
- 39) Controlelampje
- 40) Lichtsluis
- 41) Openingslus
- 42) Batterijvak

5.6. Sensoren op stofzuigrobot



- A Sensor voor
- B Sensor rechts
- C Sensor links

6. Ingebruikneming

6.1. Reinigingsborstels aanbrengen

Vóór het eerste gebruik moeten eventueel de meegeleverde borstels worden aangebracht.

De borstels kunnen met behulp van een kruiskopschroevendraaier worden aangebracht en weggenomen.

- ▶ Druk de beide met **L** en **R** gemarkeerde borstels op de houders totdat de borstels vastklikken. Let daarbij op de markering **L** en **R** op het apparaat.

6.2. Accublok opladen

De stofzuigrobot is uitgerust met een lithiumionen accublok. Na het uitpakken moet het accublok van het apparaat eerst ca. 4,5 uur lang worden opgeladen. Dit komt het vermogen van de accu op de lange duur ten goede.

Met de meegeleverde netadapter of via het oplaadstation kunt u uw stofzuigrobot opladen.

Direct opladen van het apparaat

- ▶ Sluit de meegeleverde netadapter aan op de aansluiting voor de netadapter aan de zijkant van de stofzuigrobot.

Opladen via het oplaadstation

- ▶ Sluit de netadapter aan op de aansluiting voor de netadapter van het oplaadstation. Plaats de stofzuigrobot zo op het oplaadstation dat de laadcontacten boven elkaar liggen.

- ▶ Steek de stekker van de netadapter in het stopcontact.

Het apparaat wordt opgeladen. Alle leds van het controlelampje knipperen.

Zodra het accublok volledig is opgeladen, blijven de leds branden.

Het accublok moet uiterlijk worden opgeladen wanneer de middelste led van het controlelampje knippert.

- ▶ Laad het accublok op vóór de volgende schoonmaakbeurt via de netadapter van het apparaat. Indien het oplaadstation is aangesloten, keert de stofzuigrobot automatisch terug naar het oplaadstation als de accu bijna leeg is. Bij de terugkeer naar het oplaadstation wordt het reinigingsproces onderbroken.



Als de prestaties van de accu duidelijk minder worden, neemt u contact op met het Medion Service Center.

6.3. Batterijen in de afstandsbediening plaatsen

- ▶ Verwijder het klepje van het batterijvak aan de achterkant van de afstandsbediening door het omlaag te schuiven.
- ▶ Plaats twee 1,5 V batterijen van het type AAA. Let daarbij op de polariteit zoals die in het batterijvak is aangegeven.
- ▶ Zet het klepje van het batterijvak terug en schuif het dicht.

6.4. Batterijen in de lichtsluis (virtuele wand) plaatsen

- ▶ Verwijder het klepje van het batterijvak door de openingslus naar achter te drukken en tegelijkertijd het klepje van het batterijvak omhoog te tillen.
- ▶ Plaats twee 1,5 V batterijen van het type AA. Let daarbij op de polariteit zoals die in het batterijvak is aangegeven.
- ▶ Sluit het klepje van het batterijvak.

6.5. Tijd instellen

Als u de starttijdfunctie wilt gebruiken, moet u eerst de tijd instellen op de afstandsbediening. Ga als volgt te werk:

- ▶ Druk op de toets **CLOCK** om de huidige tijd in te stellen.

De uuraanduiding knippert.

- ▶ Stel met behulp van de pijltoetsen \wedge en \vee het uur in. Druk daarna op de toets $\>$ om de minutenweergave in te stellen.

De minutenaanduiding knippert.

- ▶ Stel met behulp van de pijltoetsen \wedge en \vee de minuten in.
- ▶ Bevestig de invoer door op de toets **CLOCK** te drukken.

De tijd is nu ingesteld.

7. Bediening van stofzuiger

U krijgt de beste schoonmaakresultaten als u alle losse voorwerpen op de vloer, zoals gordijnen, kledingstukken, papier, losse kabels en verlengsnoeren verwijdert.



LET OP!

Gevaar voor materiële schade!

Losse kabels kunnen tijdens het stofzuigen in uw stofzuigrobot verstrikt raken en worden meegezogen. Apparaten kunnen zo bijvoorbeeld van een tafel worden getrokken en daarbij beschadigd raken.

- ▶ Leg de kabel buiten het bereik.



Deze stofzuigrobot is niet geschikt voor gebruik op tapijten.

Elke keer als er een toets wordt ingedrukt, klinkt er ter bevestiging een geluidssignaal.

- ▶ Verwijder vóór het inschakelen de stekker van de lichtnetadapter uit het apparaat.
- ▶ Controleer of de stofbak schoon is en het filter correct is geplaatst.
- ▶ Plaats de stofzuigrobot op een vrij oppervlak in de ruimte.
- ▶ Zet de aan/uit schakelaar in de stand **ON** om het apparaat bedrijfsklaar te maken.
- ▶ Druk op de toets **CLEAN** op het apparaat of op de afstandsbediening om het reinigingsproces te starten.

De led van het controlelampje blijft branden.

- ▶ Druk nogmaals op de toets **CLEAN** om het reinigingsproces te onderbreken. Druk nogmaals op de toets **CLEAN** als u de reiniging wilt voortzetten.



Als u echter niet binnen 15 seconden op een toets drukt, schakelt de stofzuigrobot over naar de ruststand. U kunt de stofzuigrobot rechtstreeks vanuit de bedrijfsstand in de ruststand zetten door de toets **CLEAN** ca. drie seconden ingedrukt te houden. In de ruststand is het controlelampje uitgeschakeld.



Als de accu bijna leeg is, keert de stofzuigrobot automatisch terug naar het oplaadstation. Bij de terugkeer naar het oplaadstation wordt het reinigingsproces onderbroken.

- ▶ Reinig regelmatig de zuigopening terwijl het apparaat is uitgeschakeld (aan/uit schakelaar in de stand **OFF**) en maak na ieder gebruik de stofbak leeg.

7.1. Starttijd instellen

Als u het reinigingsproces wilt starten terwijl u afwezig bent, stelt u een starttijd voor de reiniging in. Ga als volgt te werk:

- ▶ Zet de aan/uit schakelaar in de stand **ON** om het apparaat bedrijfsklaar te maken.
- ▶ Druk op de toets **PLAN** om de starttijd in te stellen.

De uraanduiding knippert.

- ▶ Stel met behulp van de pijltoetsen \wedge en \vee het uur in. Druk daarna op de toets $\>$ om de minutenweergave in te stellen.

De minutenanduiding knippert.

- ▶ Stel met behulp van de pijltoetsen \wedge en \vee de minuten in.
- ▶ Bevestig de invoer door op de toets **PLAN** te drukken.

De starttijd is nu ingesteld. De leds van het controlelampje knipperen. Op het ingestelde tijdstip wordt het reinigingsproces gestart.

U kunt de starttijd uitschakelen door de starttijd in te stellen op **00:00**.

7.2. Modus selecteren

Door de sensoren, de schokdemper op het apparaat en de afzonderlijke foto-elektrische beveiliging wordt de stofzuigrobot automatisch door de ruimte geleid. U kunt bepalen hoe de stofzuigrobot daarbij te werk moet gaan:

Reinigingsmodus	Druk op toets	Type reiniging
Automatisch	CLEAN	Hindernisafhankelijke standaardreiniging
Punctuele reiniging		Voor gerichte reiniging van een vlak rondom het startpunt van de stofzuigrobot
Reiniging langs de wand		Voor reiniging langs wanden/hindernissen. Als er geen hindernissen zijn ter oriëntatie, beëindigt de stofzuigrobot de reiniging.
Terug naar oplaadstation		Stofzuigrobot keert terug naar het oplaadstation en laadt het accublok op.

7.3. Lichtsluis (virtuele wand) gebruiken

U kunt de actieradius van de stofzuigrobot beperken om bijvoorbeeld bepaalde ruimten uit te sluiten van de reiniging of om te voorkomen dat de stofzuigrobot van de trap valt door gebruik te maken van de lichtsluis.

- ▶ Plaats de lichtsluis voor de hindernis resp. de verboden reinigingszone.
- ▶ Zet de aan/uit schakelaar van de lichtsluis in de stand **ON**.

Als de stofzuigrobot in bedrijf is, draait deze zich meteen na het passeren van de lichtsluis om.

7.4. Energiemanagement van de stofzuigrobot

U gebruikt de stofzuigrobot af en toe!

Wanneer de stofzuigrobot niet meerdere keren per dag, dagelijks of regelmatig moet reinigen, adviseren wij na elke volledige oplading het oplaadapparaat resp. de netadapter uit het stopcontact los te maken. Schakel ook de stofzuigrobot via de aan-/uitschakelaar op **OFF**.

U gebruikt de stofzuigrobot dagelijks!

Wij adviseren constant opladen bij dagelijks meerdere keren gebruik, zodat het noodzakelijke en volledige zuigvermogen van de stofzuigrobot gewaarborgd blijft. Bij succesvolle volledige oplading brandt de laad-leds permanent en het energieverbruik wordt door de druppellading geminimaliseerd.

U gebruikt de stofzuigrobot af en toe, of regelmatig voor kleinere oppervlakken!

De stofzuigrobot heeft een rustmodus. (zie hoofdstuk rustmodus). De rustmodus wordt geadviseerd, wanneer kleinere oppervlakken worden gereinigd en nog voldoende energie, zonder de accu opnieuw te laden, aanwezig is. Maak het oplaadapparaat resp. de netadapter los uit het stopcontact. Schakel de stofzuigrobot via de aan-/uitschakelaar op **ON**. De stofzuigrobot schakelt na 15 seconden in de rustmodus.

De stofzuigrobot kan te allen tijde weer voor het stofzuigen worden ingeschakeld via de **CLEAN**-toets op de afstandsbediening, programmering of op het apparaat.

	Verbruik in Watt
Netadapter	0,28 W
Lading met netadapter op stofzuigrobot direct	13,31 W
Lading met oplaadstation	13,72 W
Druppellading op oplaadstation	1,43 W
Druppellading op netadapter	1,14 W

8. Reiniging en onderhoud



GEVAAR!

Gevaar voor elektrische schokken!

Er bestaat gevaar voor elektrische schokken/kortsluiting door stroomvoerende onderdelen.

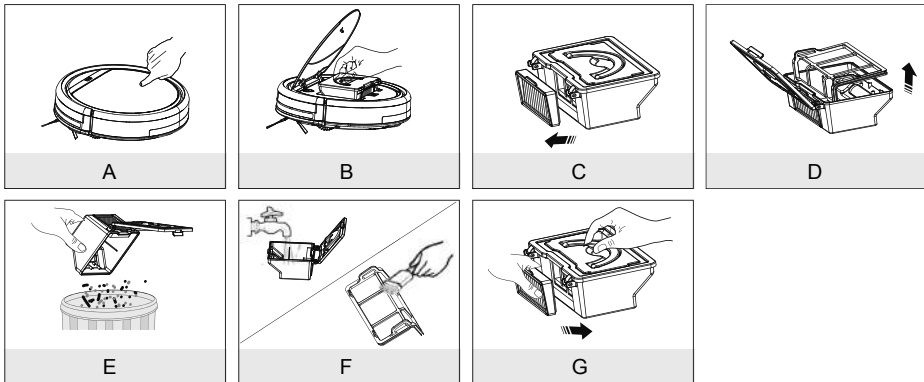
- ▶ Dompel de stofzuigrobot, het oplaadstation of de netadapter nooit onder in water of vloeistoffen! Reinig het apparaat en alle accessoires alleen droog resp. met een licht bevochtigde doek.
- ▶ Zet de aan/uit schakelaar in de stand **OFF** en trek vóór elke reinigings- en onderhoudsbeurt en vóór het monteren en verwijderen van accessoires de netadapter uit het stopcontact.

Uw stofzuigrobot kan snel en gemakkelijk worden gereinigd en onderhouden. Maak de stofbak leeg en reinig het filter na elk gebruik. Reinig de zuigopening indien nodig.

- Gebruik voor het reinigen van het oppervlak van het apparaat geen oplosmiddelen of bijtende of gasvormige schoonmaakmiddelen. Veeg het oppervlak van de stofzuigrobot met een zachte, iets met water bevochtigde doek af.
- Reinig de sensoroppervlakken en oplaadcontacten met een schone droge doek.

8.1. Stofbak reinigen

Wij adviseren om na elk gebruik de stofbak leeg te maken en het filter te reinigen. Voer de onderstaande stappen uit:



- A) Druk op het met **PUSH** gemarkeerde drukvlak van het apparaatdeksel. De deksel gaat open.
- B) Klap de handgreep van de stofbak omhoog en verwijder de stofbak uit de stofzuigrobot.
- C) Verwijder het EPA-filter met rooster voor EPA-filter.
- D) Klap het deksel van de stofkap omhoog en verwijder het stoffilter.
- E) Maak de stofbak leeg boven een vuilcontainer.
- F) Spoel de stofbak uit met water. Reinigen met water is niet elke keer nodig. Zet de stofbak niet in de vaatwasser!
Reinig het stoffilter en EPA-filter regelmatig met het meegeleverde penseel.
- G) Zodra de stofbak droog is, plaatst u de filters terug. Nadat de reiniging is voltooid, plaatst u de stofbak terug en sluit u het deksel van de stofzuigrobot.
- Controleer vóór ingebruikname of het filter van de stofbak correct is geplaatst.

8.2. Zuigopening reinigen

Na enige tijd bestaat de kans dat vuil en stof zich bij de zuigopening ophoopt waardoor het zuigvermogen afneemt. Om dit te vermijden, moet de zuigopening regelmatig worden gereinigd.

- Schakel het apparaat uit.
- Verwijder vuil en stof bij en in de zuigopening.

8.3. Borstels reinigen

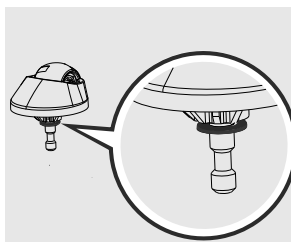
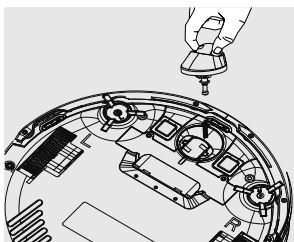
Wij adviseren de borstels regelmatig te reinigen. Voer de onderstaande stappen uit:

- ▶ Schakel het apparaat uit en leg het met de onderkant naar boven op een vlakke ondergrond.
- ▶ Maak de schroef op de borstel los met een kruiskopschroevendraaier. Houd de borstels vast en trek deze recht naar boven om ze uit het apparaat te verwijderen.
- ▶ Verwijder vuil en haren van de borstels.
- ▶ Breng de borstels na de reiniging opnieuw aan.
- ▶ Voor efficiënte werking moeten de borstels na enige tijd worden vervangen. Voor vervangende accessoires kunt u contact opnemen met ons Service Center.



Als de borstel verbogen raken, kan het helpen deze in heet water te leggen zodat zij weer hun oorspronkelijke vorm krijgen.

8.4. Loopwiel reinigen



- ▶ Bij een blokkade van het voorste loopwiel verwijdert u het loopwiel en maakt u deze schoon met een bevochtigde doek.
- ▶ Plaats het voorste loopwiel vervolgens weer in positie tot deze hoorbaar vastklikt.

9. Probleemoplossing

Ga bij een storing in de werking van het apparaat eerst na of u het probleem aan de hand van het onderstaande overzicht zelf kunt oplossen.

Probeer in geen geval om het apparaat zelf te repareren. Als er een reparatie nodig is, neem dan contact op met ons servicecentrum of een ander geschikt reparatiebedrijf.

Probleem	Mogelijke oorzaak	Oplossing
Het lukt niet om het apparaat in te schakelen.	Het accublok is leeg.	▶ Laat het accublok ongeveer 4,5 uur lang volledig opladen.
Het controlelampje knippert nadat het apparaat is ingeschakeld.	Het accublok is leeg.	▶ Laat het accublok ongeveer 4,5 uur lang volledig opladen. ▶ Verhelp alle storingen
Stofzuigrobot beweegt niet Er klinkt een enkel geluidssignaal.	Wielen zijn geblokkeerd.	▶ Verhelp de storing aan de wielen.
Sensorstoring Er klinkt een dubbel geluidssignaal.	De stofzuigrobot staat op een donkere vloer. De sensor is afgedekt.	▶ Verplaats de stofzuigrobot naar een lichtere plek. ▶ Reinig de sensor.
Apparaat is geblokkeerd Er klinkt een drievoudig geluidssignaal.	Stofzuigrobot hangt vast.	▶ Verplaats de stofzuigrobot naar een andere plek.
De borstels aan de zijkanten bewegen zich niet.	Door vuil geblokkeerd.	▶ Verwijder de borstels, reinig deze grondig en plaats ze vervolgens weer terug.

10. Accublok verwijderen



VOORZICHTIG!

Gevaar voor letsel.

- ▶ Houd de uitgenomen accu's uit de buurt van kinderen, gooi ze niet in het vuur, sluit ze niet kort en haal ze niet uit elkaar.
 - ▶ Stel de uitgenomen accu's niet bloot aan extreme omstandigheden, bijvoorbeeld verwarmingsradiatoren of direct zonlicht! Er bestaat groter gevaar voor lekkage!
 - ▶ Vermijd contact met huid, ogen en slijmvliezen. Spoel bij contact met accuzuur de betreffende lichaamsdelen onmiddellijk met overvloedig schoon water af en raadpleeg onmiddellijk een arts.
- ▶ Verwijder het accublok voordat u de stofzuigrobot gaat afvoeren of bij een defect aan het accublok.
 - ▶ Controleer of het accublok bij de verwijdering volledig is ontladen.
 - ▶ Schakel het apparaat uit, trek eventueel de netadapter uit het stopcontact en verwijder het netsnoer van het apparaat.
 - ▶ Maak de beide schroeven aan de onderkant van de stofzuigrobot met een kruiskopschroevendraaier los en open het batterijvak.
 - ▶ Verwijder het accublok door aan de lus te trekken.
 - ▶ Trek de stekker van het accublok uit de aansluiting op het apparaat.
 - ▶ Voer het accublok volgens milieuvorschrift af (zie "11. Afvalverwerking" op blz. 26).
 - ▶ Bij het vervangen van het accublok sluit u de stekker van het accublok aan op de aansluiting van het apparaat. Plaats een nieuw accublok in het apparaat. Gebruik uitsluitend een accublok van hetzelfde type.
 - ▶ Sluit het batterijvak met de beide schroeven.

11. Afvalverwerking



Verpakking

Uw apparaat zit ter bescherming tegen transportschade in een verpakking. Verpakkingen zijn onbewerkte materialen en zijn dus geschikt voor hergebruik of kunnen worden teruggebracht in de grondstoffenkringloop.



Apparaat

Afgedankte apparaten mogen niet bij het normale huisvuil worden gedaan.

Volgens richtlijn 2012/19/EU moet het apparaat aan het einde van zijn levensduur op een passende manier worden afgevoerd.

Hierbij worden voor hergebruik geschikte stoffen in het apparaat gerecycled, zodat belasting van het milieu wordt voorkomen.

Geef het afgedankte apparaat af bij een inzamelpunt voor afgedankte elektrische apparaten of bij een afvalsorteercentrum.

Neem voor meer informatie contact op met de milieudienst bij u ter plaatse of met uw gemeente.



Batterijen/accu's


Verbruikte batterijen/accu's horen niet thuis bij het huisvuil. Batterijen moeten volgens de lokale voorschriften worden weggegooid. Hiervoor zijn er bij winkels die batterijen verkopen, en bij lokale inzamelpunten bakken aanwezig waarin batterijen kunnen worden gedeponereerd. Neem voor meer informatie contact op met uw lokale afvalverwerkingsbedrijf of uw gemeente.

12. Technische gegevens


Geluidsniveau	ca. 65 dB
Stofbak capaciteit	0,3 l
Gebruiksduur	ca. 90 min.
Gewicht	ca. 2,05 kg
Afmetingen	ca. 30 x 8 cm

Accublok

Lithiumionen accublok

Model	UR18650ZT-4S1P-AGX
Fabrikant	BYD, China
Capaciteit	2600 mAh
Nominale spanning	14,8 V 
Vermogen	38,5 Wh
Cellen	4
Oplaadtijd	ca. 4,5 uur
Bedrijfstemperatuur	10 °C – 40 °C

Netadapter

Model	GSCV0600S019V12E
Fabrikant	GSP, China
Ingang	100–240 V~, 50/60 Hz, 0,5 A
Uitgang	19 V  600 mA
Beschermingsklasse (AC/DC-adapter)	IP20

Afstandsbediening

Batterijvoeding	2 x 1,5 V, type AAA
-----------------	---------------------

Lichtsluis (virtuele wand)

Batterijvoeding	2x1,5 V Typ AA
-----------------	----------------

Technische wijzigingen voorbehouden.

13. Conformiteitsinformatie

 Hierbij verklaart Medion AG dat het product overeenstemt met de volgende Europese eisen:

- EMC-richtlijn 2014/30/EG
- Laagspanningsrichtlijn 2014/35/EG
- Ecodesignrichtlijn 2009/125/EG
- RoHS-richtlijn 2011/65/EU.

14. Service-informatie

Wanneer uw apparaat niet zoals gewenst of verwacht functioneert, neem dan contact op met onze klantenservice. U heeft verschillende mogelijkheden, om met ons contact op te nemen:

- In onze Service Community vindt u andere gebruikers en onze medewerkers en daar kunt u uw ervaringen uitwisselen en uw kennis delen.
U vindt onze Service Community onder <http://community.medion.com>.
- U kunt natuurlijk ook ons contactformulier gebruiken onder www.medion.com/contact.
- En bovendien staat ons serviceteam ook via de hotline of per post ter beschikking.

Openingstijden	Service Hotline
Ma - vr: 07:00 - 23:00 Za / zo: 10:00 - 18:00	☎ 0900 - 2352534
Serviceadres	
MEDION B.V. John F.Kennedylaan 16a 5981 XC Panningen Nederland	



Deze en vele andere gebruiksaanwijzingen staan ter beschikking om te downloaden via het serviceportaal www.medion.com/nl/service/start/.

Daar vindt u ook drivers en andere software voor verschillende apparaten.

Ook kunt u de QR-code hiernaast scannen en de gebruiksaanwijzing via het serviceportaal downloaden op uw mobiele eindapparaat.

15. Colofon

Copyright © 2018

Stand: 04/07/2018

Alle rechten voorbehouden.

Deze gebruiksaanwijzing is auteursrechtelijk beschermd.

Verveelvoudiging in mechanische, elektronische of welke andere vorm dan ook zonder schriftelijke toestemming van de fabrikant is verboden.

Het copyright berust bij de firma:

MEDION AG

Am Zehnhof 77

45307 Essen

Duitsland

Houd er rekening mee dat het bovenstaande adres geen retouradres is. Neem eerst contact op met onze klantenservice.

Medion B.V.
John F. Kennedylaan 16a
5981 XC Panningen
Nederland

Hotline: 0900 - 2352534 (€ 1 per gesprek)
Fax 0900 - 3292534 (€ 1 per fax)

Maak gebruik van het contactformulier onder:
www.medion.com/contact