



**WARNING For Europe and United Kingdom**

<p>To prevent possible hearing damage, do not listen at high volume levels for long periods.</p> <p>Aby zapobiec możliwemu uszkodzeniu słuchu, nie słuchajc przy wysokich poziomach głośności przez długie okresy.</p> <p>За да предотвратитe възможно повреждане на слуха, не слушайте при високи нива на звука за дълги периоди от време.</p>	<p>Um mögliche Gehörschäden zu vermeiden, hören Sie nicht lange mit hoher Lautstärke.</p> <p>Abyste předešli případnému poškození sluchu, neposlouchajte dlouho při vysoké hlasitosti.</p> <p>Neklausykite dideliu garsu ilgą laiką, nes gali būti pažeista jūsų klausia.</p>	<p>Pour éviter tout endommagement possible de l'audition, n'écoutez pas de son à des niveaux de volume élevés pendant de longues périodes.</p> <p>A halláskárosodás megakadályozása érdekében a terméket ne használja sokáig túl hangosra állítva.</p> <p>Para evitar posibles daños auditivos, no escuche a volúmenes elevados durante periodos prolongados.</p> <p>A halláskárosodás megakadályozása érdekében a terméket ne használja sokáig túl hangosra állítva.</p>	<p>Per evitare possibili danni all' apparato uditivo, si raccomanda di non ascoltare musica ad alto volume per molto tempo.</p> <p>For to forebytte risiko for høreskader, bør man ikke lytte ved højt lydstryke i længere tid.</p> <p>Per evitare possibili danni all' apparato uditivo, si raccomanda di non ascoltare musica ad alto volume per molto tempo.</p>	<p>Voorom mogelijke beschadiging van uw gehoor en luster derhalve niet langdurig met een hoog volume ingesteld.</p> <p>Για να αποτρέψτε μια πιθανή βλάβη στην ακοή σας, αποτρέψτε την ακρόαση σε υπερβολικά υψηλή ένταση για μεγάλο χρονικό διάστημα.</p> <p>Da se izognete poškodbam sluha, ne poslušajte čaji časa pri visoki glasnosti.</p>	<p>Para evitar danos auditivos, não escute em volumes elevados durante longos períodos de tempo.</p> <p>Võimalike kuulmiskahjustuste vältimiseks ärge kuulake pikka aja jooksul liiga valjusti.</p> <p>Kako biste spriječili moguće oštećenje sluha, izbjegavajte dugotrajno slušanje pri visokoj glasnosti.</p>	<p>Lýssna inte pá hõga volymmivær under lánge perióder, eftersom det kan ge upphov till hörselskada.</p> <p>Älä kuuntele pitkää aikoa suurella äänenvoimakkuudella. Muussa tapauksessa kuulo voi vahingoittua.</p>
---	---	---	---	--	--	--

<p><b>BLUETOOTH SPECIFICATION</b></p> <p>Frequency range: 2.402 GHz - 2.480 GHz Output power: +5.0 dBm (MAX), Power Class 1</p>	<p>Frequenzbereich: 2.402 GHz - 2.480 GHz Ausgangsleistung: +5.0 dBm (MAX), Leistungsklasse 1</p>	<p>Plage de fréquence: 2.402 GHz - 2.480 GHz Puissance de sortie: +5.0 dBm (MAX), Classe d'alimentation 1</p>	<p>Gama de frecuencias: 2.402 GHz - 2.480 GHz Potencia de salida: +5.0 dBm (MAX), Potencia de Clase 1</p>	<p>Gamma di frequenza: 2.402 GHz - 2.480 GHz Potenza di uscita: +5.0 dBm (massima), Categoria di potenza 1</p>	<p>Frequentiebereik: 2.402 GHz - 2.480 GHz Uitgangsvermogen: +5.0 dBm (MAX), vermogen klasse 1</p>	<p>Gama de frequências: 2.402 GHz - 2.480 GHz Potência de saída: +5.0 dBm (MAX), Classe de Potência 1</p>	<p>Frekvensomfång: 2.402 GHz - 2.480 GHz Uteffekt: +5.0 dBm (max.), effektklass 1</p>
<p>Zakres częstotliwości: 2.402 GHz - 2.480 GHz Moc wyjściowa: +5.0 dBm (MAX), Klasa zasilania 1</p>	<p>Frekvenční pásmo: 2.402 GHz - 2.480 GHz Výstupní výkon: +5.0 dBm (MAX), Výkon, třída 1</p>	<p>Frekvenčni pásmo: 2.402 GHz - 2.480 GHz Výstupný výkon: +5.0 dBm (MAX), Výkon, trieda 1</p>	<p>Frekvenciatartomány: 2.402 GHz - 2.480 GHz Kimeneti teljesítmény: +5.0 dBm (MAX), 1. energiasztály</p>	<p>Frekvensområdet: 2.402 GHz - 2.480 GHz Udgangseffekt: +5.0 dBm (MAX), Strømklasse 1</p>	<p>Εύρος συχνοτήτων: 2.402 GHz - 2.480 GHz Ισχύς εξόδου: +5.0 dBm (ΜΕΓ.), Κλάση ισχύος 1</p>	<p>Sagedusvahemik: 2.402 - 2.480 GHz Väljundvõimsus: +5.0 dBm (MAX), võimsusklass 1</p>	<p>Taajuusalue: 2.402 - 2.480 GHz Lähtetelehe: +5.0 dBm (MAX), tehokuokka 1</p>
<p>Честотен обхват: 2.402 GHz - 2.480 GHz Исходна мощност: +5.0 dBm (МАКС), Клас на захранване 1</p>	<p>Dažnični diapazonas: Nuo 2.402 GHz iki 2.480 GHz Išėjimo galia: +5.0 dBm (MAKS.), 1 galios klasė</p>	<p>Frekvenčni diapazon: 2.402 GHz - 2.480 GHz Izejas jauda: +5.0 dBm (maks.), Jaudas klase 1</p>	<p>Medda tal-frekwenza: 2.402 GHz - 2.480 GHz Qawwa: +5.0 dBm (MASS), Klassi tal-Qawwa 1</p>	<p>Interval de frecvențe: 2.402 GHz - 2.480 GHz Putere la ieșire: +5.0 dBm (Maximă), Clasa de putere 1</p>	<p>Frekvenčni razpon: 2.402 GHz - 2.480 GHz Izhodna moč: +5.0 dBm (MAKS.), moč 1. razreda</p>	<p>Raspon frekvencije: 2.402 GHz - 2.480 GHz Izlazna snaga: +5.0 dBm (MAKS.), Klasa snage 1</p>	

**WARNING For U.S.A**

<p><b>English</b></p> <p><b>Hearing Comfort and Well-Being</b></p> <ul style="list-style-type: none"> <li>Do not play your personal audio at a high volume. Hearing experts advise against continuous extended play. If you experience a ringing in your ears, reduce volume or discontinue use.</li> </ul> <p><b>Traffic Safety</b></p> <ul style="list-style-type: none"> <li>Do not use while operating a motorized vehicle. It may create a traffic hazard and is illegal in many areas.</li> <li>You should use extreme caution or temporarily discontinue use in potentially hazardous situations.</li> <li>Do not turn up the volume so high that you cannot hear sound around you.</li> </ul>	<p><b>Français</b></p> <p><b>Confort d'écoute et bien-être</b></p> <ul style="list-style-type: none"> <li>N'utilisez pas votre appareil audio personnel à un volume trop élevé. Les professionnels de l'audition déconseillent une écoute prolongée.</li> <li>Si vous entendez des sonorités dans vos oreilles, réduisez le volume ou arrêtez d'utiliser l'appareil.</li> </ul> <p><b>Sécurité relative à la circulation</b></p> <ul style="list-style-type: none"> <li>N'utilisez jamais un casque en conduisant une voiture, une bicyclette. Cela peut être dangereux et est illégal dans beaucoup de régions.</li> <li>Vous devez faire très attention ou arrêter temporairement d'utiliser l'appareil dans les situations dangereuses.</li> <li>Ne réglez pas le niveau sonore maximum de telle sorte que vous ne pourriez plus entendre ce qui se passe autour de vous.</li> </ul>	<p><b>Español</b></p> <p><b>Confort y salud de su audición</b></p> <ul style="list-style-type: none"> <li>No reproduzca sonidos con el volumen alto. Los expertos en audición desaconsejan la reproducción continua por periodos prolongados.</li> <li>Si escucha un zumbido en sus oídos, reduzca el volumen o deje de utilizarlos.</li> </ul> <p><b>Seguridad en el tráfico</b></p> <ul style="list-style-type: none"> <li>No los utilice cuando conduzca un vehículo a motor. Podría provocar un accidente de tránsito y es ilegal en muchos lugares.</li> <li>En situaciones potencialmente peligrosas debe tener suma precaución o dejar de utilizarlos.</li> <li>No ponga el volumen tan alto que impida oír lo que ocurre a su alrededor.</li> </ul>
---	---	---

**For Russia / Для России**

**ВНИМАНИЕ**

- Не слушайте звукозаписи на высоком уровне громкости в течение длительного времени. Не используйте во время управления транспортным средством или езды на велосипеде.
- При использовании наушников на улице, будьте особенно внимательны к дорожному движению. Несоблюдение этого требования может привести к несчастному случаю.
- Этот продукт со встроенной батареей не должен подвергаться чрезмерному нагреву.
- Этот продукт содержит перезаряжаемую батарею, которая не подлежит замене. Во избежание взрыва, запрещается замена оатарей пользователем.

- Если насадка или какая-либо другая часть наушников застряла у вас на ухе, будьте осторожны, чтобы не протолкнуть её глубже и обратитесь за квалифицированной медицинской помощью. Попытка самостоятельного извлечения, застрявшей части, может привести к травме.
- Храните насадки в недоступном для детей месте. Маленькие части могут попасть в рот и причинить вред вашему ребенку.
- В условиях сухого воздуха, при использовании наушников, вы можете получить удар статического электричества.

**Меры предосторожности**

- Для замены ушных вкладышей проконсультируйтесь с продавцом.
- Не допускать погружения или постоянного контакта с водой.

**Информация о продукции**

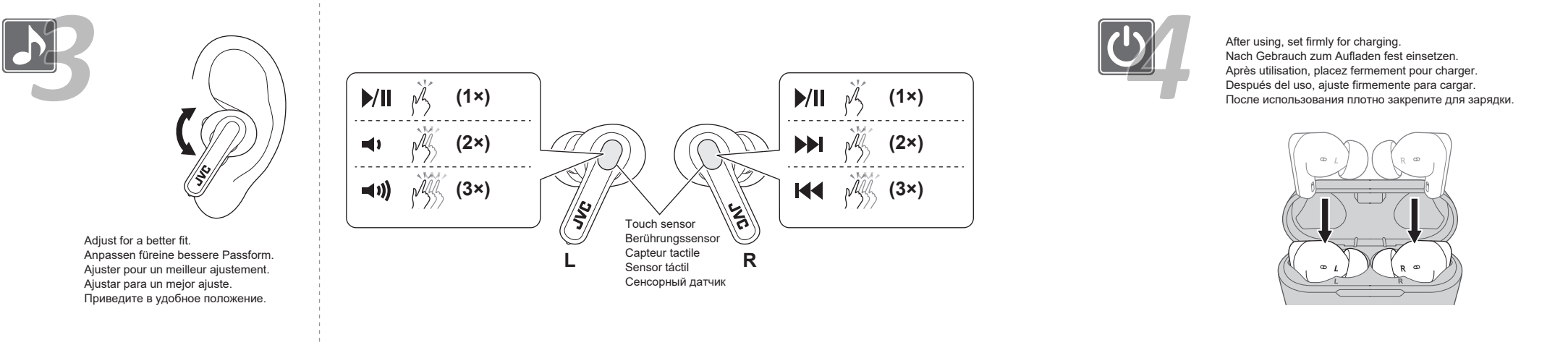
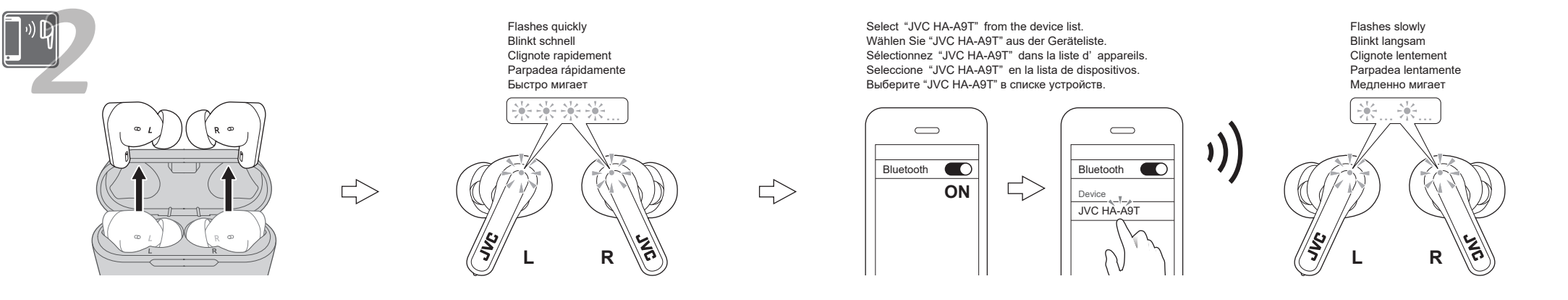
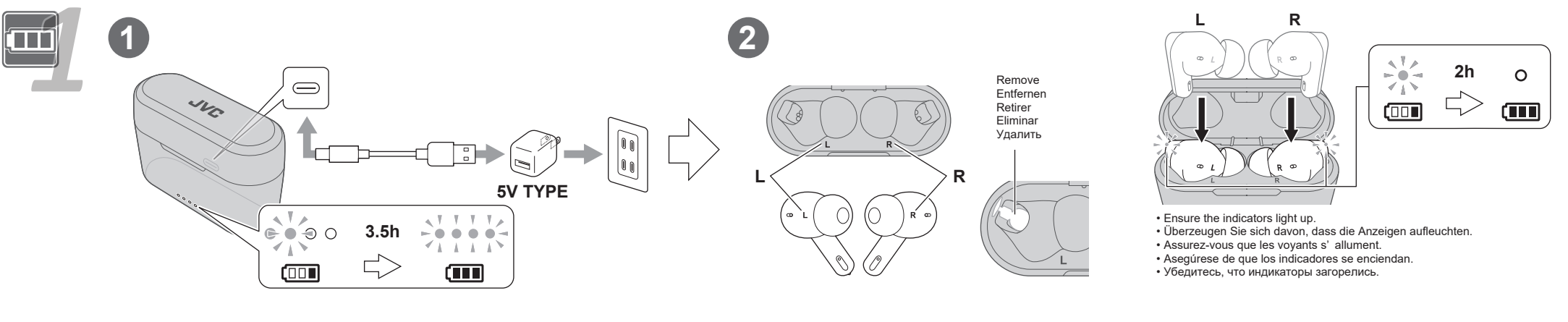
**БЕСПРОВОДНЫЕ НАУШНИКИ**

Оборудование предназначено для прослушивания аудиоконтента с различных устройств. Транспортировать в оригинальной упаковке, не бросать, оберегать от падений и излишней вибрации. Реализацию осуществлять в соответствии с действующими требованиями законодательства. Отслужившее оборудование утилизировать в соответствии с действующими требованиями законодательства. Соответствует требованиям нормативных документов: ТР ТС 020/2011 «Электромагнитная совместимость технических средств», ТР ЕАЭС 037/2016 «Технический регламент Евразийского экономического союза "Об ограничении применения опасных веществ в изделиях электротехники и радиоэлектроники". Условия хранения: при температуре от плюс 5 до плюс 40 град. С, относительной влажности 35% - 80%. Срок службы (годности): 5 лет с даты изготовления. Месяц и год изготовления указываются на этикетке индивидуальной упаковочной коробки после слов ИЗГОТОВЛЕНО: в формате ММ.ГТТГ. Здесь ММ - это порядковый номер месяца в году, а ГТТГ - год изготовления. Например, ИЗГОТОВЛЕНО: 04.2021 означает, что товар изготовлен в апреле месяце 2021 года. Сделано в Китае.

**EAC**

Производитель: ДжейВиСи КЕНВУД Корпорейшн Япония, Йокогама, Канагава-ку, Мория-тэ, 3-тэмэ, 12-банти

Импортер: ООО «ДжейВиСи КЕНВУД РУС» Российская Федерация, 127018, г. Москва, ул. Суцёвский Вал, д. 31, стр. 1



**Wenn die Ladeanschlüsse verschmutzt oder verstaubt sind, kann das den Ladevorgang beeinträchtigen. Wischen Sie die Ladeanschlüsse von Zeit zu Zeit vorsichtig mit einem Wattestäbchen ab.**

**Si les bornes de charge sont sales ou poussiéreuses, cela peut affecter les performances de la charge. Essayez doucement les bornes de charge régulièrement avec un coton-tige.**

**Unos terminales de carga sucios o polvorientos podrían afectar al rendimiento de la carga. Limpie suavemente los terminales de carga regularmente con un bastoncillo de algodón.**

**Если зарядные клеммы загрязнены или покрыты пылью, это может привести к ухудшению производительности зарядки. Аккуратно протирайте зарядные клеммы ватным тампоном.**

• When the charging terminals are dirty or dusty, it may affect the charging performance. Gently wipe the charging terminals regularly with cotton swab.

<https://manual3.jvckenwood.com/accessory/headphones/global/>

**For detailed operations such as phone call, troubleshooting and information on the European Guarantee, please refer to the user manual.**

Einzelheiten, beispielsweise über Telefonanrufe, Fehlersuche und Informationen über die europäische Garantie, finden Sie in der Bedienungsanleitung.

Pour des opérations détaillées, tel qu' un appel téléphonique, le dépannage et des informations sur la garantie européenne, veuillez vous reporter au manuel de l'utilisateur.

Para operaciones detalladas como la llamada telefónica, la solución de problemas y la información sobre la Garantía europea, consulte el manual del usuario.

Per informazioni dettagliate sulle operazioni, per esempio sulle chiamate telefoniche, la risoluzione dei problemi e le informazioni sulla garanzia europea, fare riferimento al manuale utente.

Voor gedetailleerde bewerkingen zoals bellen, informatie over het oplossen van problemen en de Europese garantie verwijzen wij u naar de gebruikershandleiding.

Para conhecer operações detalhadas, como chamada telefónica, efetuar a resolução de problemas e obter informações sobre a Garantia Europeia, consulte o manual do utilizador.

För detaljerad användning så som telefonsamtal, felsökning och information om den europeiska garantin, se användarhandboken.

Aby uzyskać szczegółowe informacje na temat obsługi, np. połączeń telefonicznych, rozwiązywania problemów oraz gwarancji europejskiej, skorzystaj z instrukcji obsługi.

Podrobnější popis úkonů, jako je telefonování, a dále odstraňování porůží a informace o evropské záruce naleznete v uživatelské příručce.

Podrobnější prevádzku, ako je napríklad telefónny hovor, riešenie problémov a informácie o európskej záruke nájdete v používateľskej príručke.

Az olyan részletek müveleteket illetően, mint a telefonhívás, a hibaelhárítás és az európai garanciáról szóló tájékoztatás, kérjük, olvassa el a használati útmutatót.

For detaileder funktioner, såsom telefonopkald, fejlfinding og oplysninger om den Europæiske Garantifond, se brugervejledningen.

Για λεπτομερείς πληροφορίες σχετικά με τις λειτουργίες όπως τηλεφωνική κλήση, αντιμετώπιση προβλήμάτων και πληροφορίες σχετικά με την Ευρωπαϊκή Εγγύηση, ανατρέξτε στο εγχειρίδιο χρήστη.

Uksikasjaliste toimingu osas, nagu helistamine, tõrkeotsing ja teave Euroopa garantii kohta, vt kasutusjuhendist.

Tarkemmat käyttöohjeita esimerkiksi puheluista ja viannäarityksestä sekä tietoa eurooppalaisesta takuusta on saatavilla käyttöoppaasta.

За подробни операции като телефонни обаждания, отстраняване на неизправности и информация за Европейската гаранция, моля направете справка с ръководството на потребителя.

Išsamūs nurodymai, pavyzdžiai, kaip skambinti, šalinėti trikūzių ir rasti informaciją apie europinę garantiją, pateikiama naudojotojo žinyne.

Detalizuðu darbu uprakstu par, piemēram, tālruna zvanu, traucējummeklēšanu, kā arī informāciju par Eiropas garantijas nosacījumiem skatiet lietotāja gādāmanuālā.

Għal thaddim iddettaljat bal telefonata, l-individwazzjoni u s-soluzzjoni tal-problemi u l-informazzjoni par il-Garanzija Ewropea, jekk jogħġbok irreferi għall-manwal tal-utent.

Pentru operatii detaliate cum ar fi un apel telefonic, depanare și informații privind Garanția Europeană, vă rugăm să consultați manualul de utilizare.

Za podrobnosti o postopkih, kot je telefonski klic, odpravljanje težav, in informacije o evropski garanciji, glejte navodila za uporabo.

За деталіє операции катo телефонни обаждания, отстраняване на неизправности и информация за Европскотa гаранция, моля погледайте корисниці прручку.

საზუსტო ინფორმაციის მისაღებად, მაგალითად, ტელეფონური საუბარის, უწყვეტი პრობლემების და ევროპული გარანტიის შესახებ ინფორმაციის მისაღებად, იხილეთ მომხმარებლის ხელმძღვანელი.

Podrobnější сведения об операциях, например, о телефонных звонках, устранении неполадок и подробную информацию о европейской гарантии см. в руководстве пользователя.

• The Bluetooth® word mark and logos are registered trademarks owned by Bluetooth SIG, Inc. and any use of such marks by JVC/KENWOOD Corporation is under license. Other trademarks and trade names are those of their respective owners.

• Die Wortmarke Bluetooth® und die Logos sind eingetragene Warenzeichen der Bluetooth SIG, Inc., und jegliche Verwendung solcher Marken durch die JVC/KENWOOD Corporation geschieht unter Lizenz. Andere Warenzeichen und Handelsnamen sind Eigentum ihrer jeweiligen Besitzer und werden von uns anerkannt.

• La marque du mot et les logos Bluetooth® sont des marques déposées de Bluetooth SIG, Inc. et toute utilisation de ces marques par JVC/KENWOOD Corporation est faite sous licence. Les autres marques et noms de commerce sont la propriété de leur propriétaire respectif.

• La marca de palabra Bluetooth® y sus logotipos son marcas comerciales registradas de Bluetooth SIG, Inc., y cualquier uso de los mismos por JVC/KENWOOD Corporation se realiza bajo licencia. Otras marcas comerciales y nombres comerciales pertenecen a sus respectivos propietarios.

• I loghi grafici e il logo testuale Bluetooth® sono marchi depositati di Bluetooth SIG, Inc., che ne ha concesso l'uso in licenza a JVC/KENWOOD Corporation. Altri marchi e nomi di fabbrica appartengono ai rispettivi titolari.

• Het woord Bluetooth® en de bijbehorende markeringen en logo's zijn geregistreerde handelsmerken en eigendom van Bluetooth SIG, Inc. en JVC/KENWOOD Corporation gebruikt deze onder licentie.

• Andere handelsmerken en namen zijn eigendom van de overeenkomende eigenaar.

• Ordmarkät och logotyperna för Bluetooth® är registrerade varumärken tillhöriga Bluetooth SIG, Inc. och varje användning av dessa märken av JVC/KENWOOD Corporation sker på licens. Andra varumärken och varunamn tillhör respektive ägare.

• Znak słowny i logo Bluetooth® są zastrzeżonymi znakami towarowymi będącymi własnością Bluetooth SIG, Inc., a wszelkie użycie tych znaków przez JVC/KENWOOD Corporation jest licencjonowane. Inne znaki i nazwy handlowe są własnością ich odpowiednich właścicieli.

• Bluetooth® словесный знак и графическое изображение являются зарегистрированной торговой маркой, принадлежащей компании Bluetooth SIG Inc., и любое использование этой марки компанией JVC/KENWOOD Corporation осуществляется на основании лицензии. Другие товарные знаки и торговые названия принадлежат их законным владельцам.