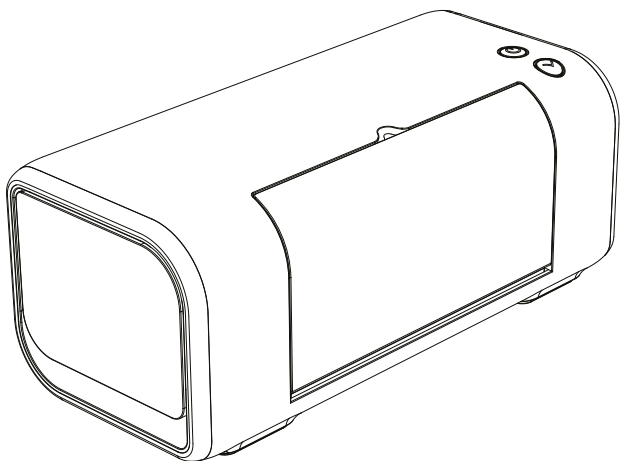




Big Shot™ SWi!TCH PLUS



Advance your makes with the brand-new Big Shot™ Switch Plus electric die-cutting machine by Sizzix™. Providing you with the ability to effortlessly die-cut at the touch of a button, this stylish and powerful machine will switch-up your makes and empower your creative pursuits.

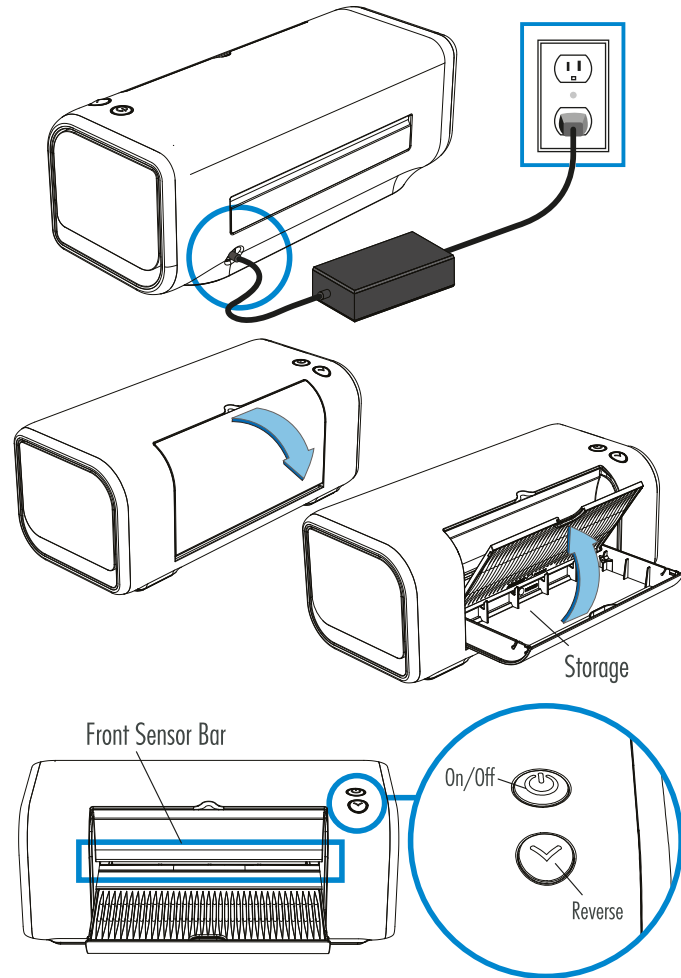
Read before operating machine

IMPORTANT SAFETY INSTRUCTIONS

This device is intended for household use only.

WARNING: To reduce the risk of fire, electrical shock, or injury:

- a) Read and understand all the instructions and warnings that come with your machine before operating your Big Shot Switch Plus.
- b) Always operate your Big Shot Switch Plus on a dry, clean, flat, and level surface and do not operate with wet hands. Keep operating area well lit.
- c) Plug into proper wall outlet.
- d) Do not operate on wet surfaces or near any water source (sinks or faucets, tubs, pools, etc.). When operating your Big Shot Switch Plus, keep beverages and other liquid containers away from the machine.
- e) Do not operate in the presence of flammable liquids or gases.
- f) Do not operate outdoors.
- g) Do not unplug by pulling on the cord.
- h) Do not carry the machine by its cord.
- i) Unplug from outlet when not in use or cleaning.
- j) Do not operate if plug or cord is damaged, or after the machine has been dropped or damaged in any way.
- k) To reduce the risk of injury, close supervision is necessary when used near children. Product is not suitable for use by children under the age of 14 years.
- l) Pinch hazard. Keep hands, hair and clothing away from loading bay.
- m) Use only attachments and accessories recommended by the manufacturer.
- n) **MAXIMUM OPERATING CONDITIONS:**
(applies to all Sizzix and non-Sizzix die types, styles and sizes)
 - Do not operate machine in temperatures below 20°F (-6.7°C) or above 100°F (37.7°C).
 - Do not exceed 240 cuts in any one direction.



SAVE THESE INSTRUCTIONS

Using the Big Shot™ Switch Plus

Connect the power supply securely, to both the machine and then an electrical outlet. Turn on the machine, by pressing the On/Off button until it illuminates. Carefully feed the sandwich into the rollers at the front of the machine, to activate the machine's electric feed. Ensure the sandwich is fed straight into the machine, parallel to the sides of the opening. When the machine's sensor is activated, the motor will start. Once the rollers receive the sandwich, release and allow the Big Shot Switch Plus to continue feeding it through the machine, effortlessly die-cutting and/or embossing your designs. Wait until the sandwich is fully ejected from the machine. Retrieve the sandwich from the back of the machine to stop the motor. In the event of overloading the machine, the Big Shot Switch Plus overload detection system will be activated, ejecting the sandwich from the front of the machine. After reversing automatically, ensure that the sandwich has been fully ejected from the machine before starting your next die-cut. The Big Shot Switch Plus is also equipped with a one touch reverse feature. This can be operated by simply pressing the reverse™ button on the top of the machine, located below the On/Off button.

If the sandwich has reached the end of the forward pass through the machine and is free of the rollers, the sandwich should not be fed in from the rear of the machine. Remove the sandwich and if a second pass is required, feed in again from the front.

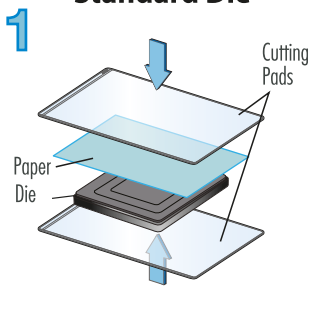
The reverse button can be used to initiate a second pass without removing the sandwich and feeding it in again through the front, however it should not be used if the sandwich has passed beyond the front sensor bar. The sandwich must be fully removed from the machine before making the next cycle.

To turn off the Big Shot Switch Plus, use the On/Off button before removing the plug from the electrical outlet.

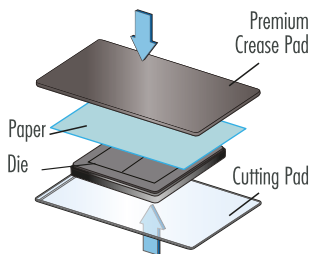
CAUTION: Do not attempt to remove the Die or Folder from the Big Shot Switch Plus until the sandwich and any other materials are released from the rollers. Do not attempt to push, pull or force the sandwich while it is in motion, between the rollers.

Using an Originals™ or Bigz™ Die

Standard Die

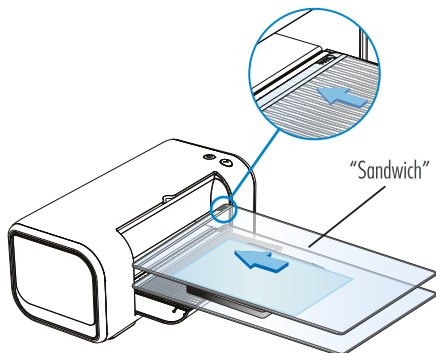


Crease-rule Die



Place an Originals or Bigz Die on a Cutting Pad with foam side up. Place paper or desired material to be cut on top of the die. Place the second Cutting Pad or Premium Crease Pad on top of the paper or material to create a "sandwich."

2

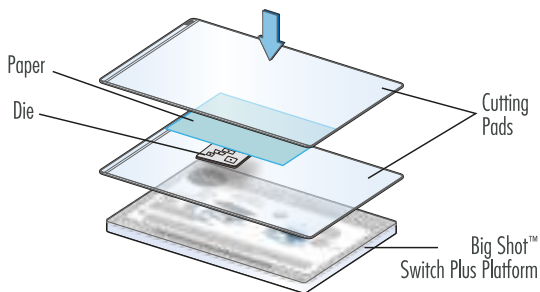


* Insert "sandwich" and run through machine as directed.

(Bigz XL Dies require
Extended Cutting/Crease Pads.)

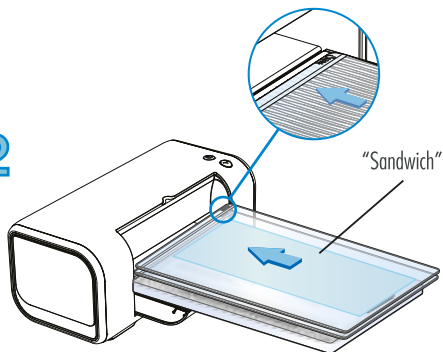
Using Sizzlits® & Decorative Strip Dies

1



Place Sizzlits Die onto a Cutting Pad with foam side up. Place paper over the die. Place another Cutting Pad over the paper to create a "sandwich." Place "sandwich" on the platform.

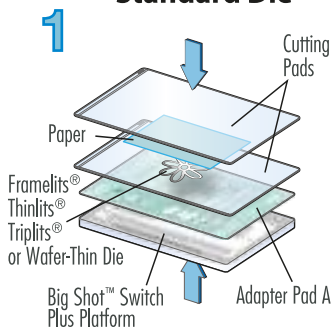
2



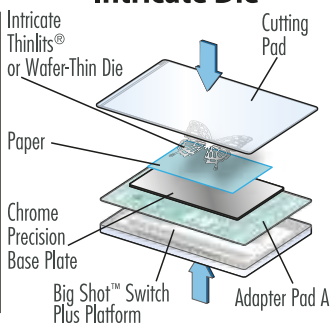
* Insert "sandwich" and run through machine as directed.

Using Framelits®, Thinlits®, Triplits® & Wafer-Thin Dies

Standard Die

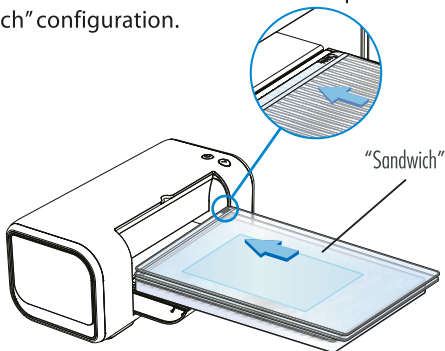


Intricate Die



When using Wafer-Thin Dies, Adapter A is required and is placed directly on top of the platform. Create the “sandwich” by placing Wafer-Thin Die onto Cutting Pad with blade side up. Place paper over the die. Place the second Cutting Pad over the paper to complete the “sandwich.” Please note in the diagram for ‘Intricate Die’ the Chrome Precision Base Plate is required and a different “sandwich” configuration.

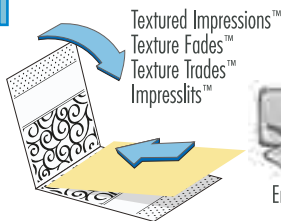
2



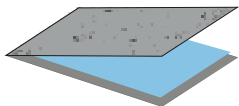
* Insert “sandwich” and run through machine as directed.

Using Embossing Folders & Embosslits™ Dies

1

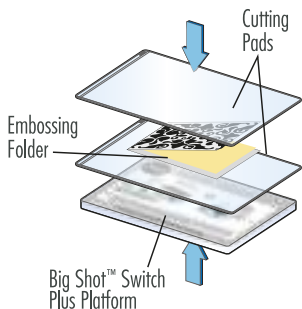


3-D Textured Impressions™
3-D Texture Fades™
3-D Impresslits™
Switchlits™

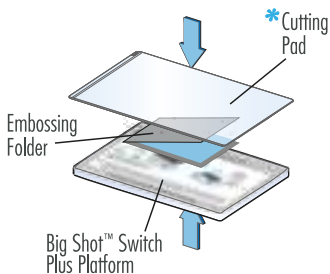


Standard Folder

2

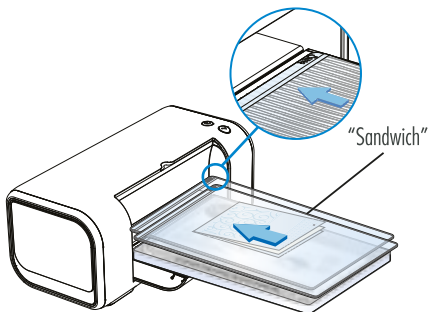


3-D Folder



* For 3-D Embossing Folders, remove bottom Cutting Pad and run through machine twice.

3



* Insert "sandwich" and run through machine as directed.

Troubleshooting

Warranty

This product comes with a 1 year limited warranty. To receive an additional 2 years free extended warranty, please register your machine at: sizzix.co.uk/warranties for Europe, Australia/Oceania, Asia, Middle East and Africa.
sizzix.com/warranties for North, Central and South America.

Notices

US & Intl Patents (see sizzix.com/legal)

For customer support, please visit sizzix.com
866-742-4447 toll-free in USA
+1 949-598-5897 outside USA

For European customer support, please visit sizzix.co.uk
within UK: 0844 499 8181
outside UK: +44 (0) 845 345 2277

UK
CA

CE FCC



Français

Laissez aller votre créativité ! Grâce à la simple pression d'un bouton, Sizzix™ Switch Plus vous permet de découper et de gaufrer avec facilité ! Cet appareil automatique extraordinaire qui associe résistance et style, dispose d'un moteur puissant et est proposé avec de nouvelles couleurs élégantes, blanche et grise, pour ajouter à votre créativité. Mais avant tout, Big Shot Switch Plus est compatible avec les outils de découpe et de gaufrage Sizzix jusqu'à 6 pouces de large pour créer des formes instantanées pour vos créations en papier, vos décorations de la maison, vos coutures artistiques et bien plus encore !

Lire les instructions avant d'utiliser la machine

CONSIGNES DE SÉCURITÉ IMPORTANTES

Cet appareil est conçu pour un usage domestique uniquement.

ATTENTION: Pour réduire les risques d'incendie, de décharge électrique ou de blessure, veuillez :

- a) Lire et comprendre toutes les instructions et les avertissements qui accompagnent votre machine Big Shot Switch Plus avant de l'utiliser.
- b) Toujours faire fonctionner votre Big Shot Switch Plus sur une surface horizontale, plane, sèche et propre ; ne pas l'utiliser avec les mains humides. Il est recommandé de l'utiliser dans un endroit bien éclairé.
- c) Brancher la machine dans une prise de courant murale appropriée.
- d) Ne pas utiliser sur des surfaces humides ou près d'une source d'eau (évier, robinets, baignoires, piscines, etc.). Lors de l'utilisation de votre machine Big Shot Switch Plus, garder les boissons et autres récipients contenant du liquide éloignés de la machine.
- e) Ne pas utiliser ou faire fonctionner en présence de liquides ou de gaz inflammables.
- f) Ne pas utiliser en plein air.
- g) Ne pas débrancher en tirant sur le cordon d'alimentation.
- h) Ne pas transporter la machine par son cordon d'alimentation.
- i) Débrancher la prise lorsque la machine n'est pas utilisée ou avant de la réparer ou de la nettoyer.
- j) Ne pas utiliser si la prise ou le cordon d'alimentation est endommagé (e), ou si la machine est tombée ou est de quelque façon endommagée.
- k) Afin de réduire le risque de blessure, une surveillance rigoureuse est nécessaire lorsque la machine est utilisée à proximité d'un enfant. Ce produit ne convient pas aux enfants de moins de 14 ans.
- l) Risque de pincement. Éviter tout contact des mains, des cheveux et des vêtements avec les rouleaux.
- m) Utiliser uniquement les accessoires recommandés par le fabricant.
- n) **ENVIRONNEMENT DE FONCTIONNEMENT OPTIMAL :**
(Recommandations valables pour tous les types, styles et tailles de matrices Sizzix et qui ne sont pas de la marque Sizzix)
 - Ne pas utiliser la machine lorsque les températures sont inférieures à 20 degrés Fahrenheit (-6,7°C) ou supérieures à 100 degrés Fahrenheit (37,7°C).
 - Ne pas effectuer plus de 240 découpes dans une direction donnée.

CONSERVER CES INSTRUCTIONS

Utiliser la Big Shot™ Switch Plus

Branchez la machine à une prise électrique à l'aide du cordon d'alimentation. Mettez la machine en marche en appuyant sur le bouton jusqu'à ce qu'il s'allume. Insérez doucement le sandwich entre les rouleaux par l'avant de la machine pour enclencher l'alimentation électrique. Veillez à insérer le sandwich parallèlement aux bords de l'ouverture. Lorsque le capteur de la machine est activé, le moteur démarre. Une fois le sandwich inséré, lâchez-le et laissez la machine Big Shot Switch Plus poursuivre l'opération pour une découpe et/ou un gaufrage sans effort. Patientez jusqu'à l'éjection complète du sandwich. Retirez le sandwich par l'arrière de la machine pour arrêter le moteur. En cas de surcharge, le système de détection de surcharge de la Big Shot Switch Plus s'enclenche pour éjecter le sandwich par l'avant de la machine. Après une marche arrière automatique, vérifiez que le sandwich a été totalement éjecté de la machine avant de lancer la découpe suivante. La machine Big Shot Switch Plus est également dotée d'une fonction « marche arrière » qui s'enclenche par un simple toucher. Pour l'enclencher, appuyez simplement sur le bouton de marche arrière en haut de la machine, sous le bouton de mise en marche. Si le sandwich est déjà passé complètement et se trouve hors des rouleaux, il ne doit pas être introduit par l'arrière de la machine. Retirez le sandwich, et introduisez-le à nouveau par l'avant de la machine si un deuxième passage est nécessaire. Le bouton de marche arrière peut être utilisé pour réaliser un deuxième passage sans retirer le sandwich et l'insérer à nouveau par l'avant de la machine. Cependant, il ne doit pas être utilisé si le sandwich est passé à travers la barre de détection avant. Le sandwich doit être entièrement éjecté de la machine avant de procéder à la découpe suivante. Pour éteindre la Big Shot Switch, appuyez sur le bouton Marche/Arrêt et débranchez le cordon de la prise électrique.

ATTENTION : Veuillez ne pas essayer de découper ni de retirer les pochoirs/matrices en relief de la Big Shot Switch avant que le sandwich et tout autre matériel n'aient été éjectés des rouleaux. Veuillez ne pas essayer de forcer/tirer/éjecter de force le sandwich lorsqu'il est en mouvement entre les rouleaux.

Utilisation des matrices Originals™ ou Bigz™

1. Mettre une matrice Originals ou Bigz sur une plaque de découpe avec le côté en mousse vers le haut. Mettre le papier ou le matériau souhaité devant être découpé sur la matrice. Placer la deuxième plaque de découpe ou la plaque de gaufrage Premium sur le papier ou le matériau pour former un « sandwich ». (Les matrices Bigz XL nécessitent des plaques de découpe / de gaufrage plus longues.)
2. *Insérer le « sandwich » et faire fonctionner l'appareil comme indiqué.

Utilisation des bandelettes décoratives et des matrices Sizzlits®

1. Mettre la matrice Sizzlits sur une plaque de découpe avec le côté en mousse vers le haut. Placer le papier sur la matrice. Mettre une autre plaque de découpe sur le papier pour créer une sorte de « sandwich ». Disposer le « sandwich » sur la plate-forme.

Utilisation des matrices Framelits®, Thinlits®, Triplits® et Wafer-Thin

1. Lors de l'utilisation des matrices Wafer-thin, un adaptateur de matrices Wafer-thin est nécessaire qui sera placé directement sur la plate-forme. Créer le « sandwich » en mettant la matrice Wafer-thin sur la plaque de découpe en positionnant la lame vers le haut. Mettre le papier sur la matrice. Placer une autre plaque de découpe sur le papier pour former le « sandwich ».

2. *Insérer le « sandwich » et faire fonctionner l'appareil comme indiqué.

Utilisation des pochettes de gaufrage et des matrices Embosslits™

*Insérer le « sandwich » et faire fonctionner l'appareil comme indiqué.

Résolution des problèmes

Garantie - Ce produit est vendu avec une garantie limitée. Consultez les sites indiqués ci-dessous pour plus d'informations:

Amérique du Nord, Amérique centrale et Amérique du Sud:

sizzix.com/warranties

Europe, Australie / Océanie, Asie, Moyen-Orient et Afrique:

sizzix.co.uk/warranties

Avis - Designs © par leurs propriétaires respectifs. Tous droits réservés. Brevets en instance. Pour contacter le service client, veuillez vous rendre sur le site sizzix.com ou appeler le numéro vert 866-742-4447 depuis les États-Unis, ou le 949-598-5897 en dehors des États-Unis. Pour contacter le service client européen, veuillez consultez le site sizzix.co.uk ou appeler le 0844 499 8181 depuis le Royaume-Uni, ou le +44 (0) 845 345 2277 en dehors du Royaume-Uni.

Fabriqué en Chine

Español

¡Ponga en funcionamiento su motor creativo! ¡Con solo presionar un botón, el Sizzix™ Big Shot™ Switch Plus le permite troquelar y estampar en relieve con total facilidad! Esta maravillosa máquina motorizada no solo combina fuerza y estilo, sino que también incluye un poderoso motor y presenta una nueva gama de colores en blanco y gris para complementar su creatividad. Y lo mejor de todo es que el Big Shot Switch Plus funciona con troqueles y herramientas para estampado en relieve Sizzix de hasta 6 pulgadas de ancho para crear formas instantáneas que podrás utilizar para decorar tu hogar, realizar manualidades de papel, apliques ¡y mucho más!

Leer antes de poner en funcionamiento la máquina

INSTRUCCIONES DE SEGURIDAD IMPORTANTES

Este dispositivo es para uso doméstico únicamente.

ADVERTENCIA: Para reducir el riesgo de incendio, descarga eléctrica o lesión:

- a) Lea y comprenda todas las instrucciones y advertencias que vienen con su máquina antes de encender su Big Shot Switch Plus.
- b) Siempre opere su Big Shot Switch Plus en una superficie seca, limpia y plana, y no opere con las manos húmedas. Mantenga el área bien iluminada.
- c) Enchúfela en un tomacorriente de pared adecuado.
- d) No opere en superficies húmedas o cerca de una fuente de agua (lavado o grifos, bañeras, piscinas, etc.) Al operar su Big Shot Switch Plus, mantenga las bebidas y otros líquidos lejos de la máquina.
- e) No usar u operar en presencia de líquidos inflamables o gases.
- f) No operar al aire libre.
- g) No tire del cable para desenchufarla.
- h) No use el cable para transportarla.
- i) Desenchúfela del tomacorriente cuando no se use o antes de limpiarla.
- j) No utilice la máquina si el cable está dañado, o luego de una caída, o si se encuentra dañada de alguna forma.
- k) Para reducir el riesgo de lesiones, es necesario estar atento cuando se encuentra cerca de los niños. El producto no es adecuado para niños menores de 14 años.
- l) Peligro de compresión. Mantenga las manos, el cabello y la ropa fuera del alcance de los rodillos.
- m) Use solo los accesorios y adicionales recomendados por el fabricante.
- n) **CONDICIONES OPERATIVAS MÁXIMAS:**
(se aplica a todos los tipos, estilos y tamaños de troqueles de Sizzix y externos)
 - No opere la máquina a temperatura menor a 20 °F o mayor a 100 °F.
 - No exceda los 240 cortes en una sola dirección.

GUARDE ESTAS INSTRUCCIONES

Usando la Big Shot™ Switch Plus

Conecta la fuente de alimentación de forma segura, tanto en la máquina como en la toma de corriente. Enciende la máquina presionando el botón de encendido hasta que se ilumine. Con cuidado, pasa el sándwich por los rodillos de la parte delantera de la máquina para que se active la alimentación eléctrica. Asegúrate de que el sándwich esté colocado de forma recta en la máquina, paralelo a los lados de la apertura. Cuando el sensor de la máquina se active, el motor se encenderá. Una vez que los rodillos entren en contacto con el sándwich, suelta y permite que la Big Shot Switch Plus continúe moviéndolo por la máquina, troquelando o grabando en relieve tus diseños sin ningún esfuerzo. Espera hasta que el sándwich se expulse de la máquina por completo. Recoge el sándwich en la parte trasera de la máquina para parar el motor. En caso de que la máquina se sobrecargue, el sistema de detección de sobrecargas de la Big Shot Switch Plus se activará, expulsando el sándwich por la parte delantera de la máquina. Tras retroceder automáticamente, asegúrate de que el sándwich haya sido expulsado por completo de la máquina antes de empezar con tu siguiente troquelado. La Big Shot Switch plus también contiene una herramienta de retroceso manual que se activa al pulsar el botón una vez. Se puede activar simplemente pulsando en el botón de retroceso en la parte superior de la máquina, ubicado debajo del botón de encendido. Se puede pulsar el botón de retroceso para iniciar una segunda pasada sin retirar el sándwich e introduciéndolo de nuevo por la parte delantera. Sin embargo, no se debería pulsar si el sándwich ya ha pasado por la barra de detección delantera. El sándwich debe haber sido expulsado por completo de la máquina antes de empezar con el siguiente ciclo. Para apagar la Big Shot Switch Plus, presiona el botón de Encendido/Apagado antes de desenchufarla de la toma eléctrica.

PRECAUCIÓN: No intentes cortar ni retirar el troquel/la carpeta de la Big Shot Switch Plus hasta que el sándwich, o cualquier otro material, haya salido de los rodillos. No intentes empujar/tirar/forzar el sándwich cuando esté en movimiento y se encuentre entre los rodillos.

Cómo utilizar troqueles Originals™ o Bigz™

1. Coloque un troquel Originals o Bigz sobre una almohadilla de corte con el lado de la esponja hacia arriba. Coloque el papel o material que desee cortar sobre el troquel. Coloque la segunda almohadilla de corte o una almohadilla de pliegue sobre el papel para crear un "sándwich." (Los troqueles XL Bigz requieren una almohadilla extendida de corte o una almohadilla de pliegue.)
2. *Inserte el "sándwich" y hágalo correr a través de la máquina como se indica.

Cómo utilizar los troqueles tiras decorativas y Sizzlits®

1. Coloque el troquel Sizzlits sobre una almohadilla de corte con el lado de la esponja hacia arriba. Coloque el papel encima del troquel. Coloque otra almohadilla de corte sobre el papel para crear un "sándwich." Coloque el "sándwich" en la plataforma.

Cómo utilizar troqueles delgados sin refuerzo, Framelits®, Thinlits® y Triplits®

1. A la hora de utilizar troqueles muy delgados sin refuerzo, se requiere un adaptador de troquel muy delgado que se debe colocar directamente encima de la plataforma. Cree el "sándwich" colocando el troquel muy delgado en la almohadilla de corte con la hoja mirando hacia arriba. Coloque el papel encima del troquel. Coloque otra almohadilla de corte sobre el papel para completar el "sándwich."

2. *Inserte el "sándwich" y hágalo correr a través de la máquina como se indica.

Cómo utilizar carpetas de estampado en relieve y troqueles Embosslits™

*Inserte el "sándwich" y hágalo correr a través de la máquina como se indica.

Resolución de problemas

Garantía - Este producto viene con una garantía limitada. Visite el sitio web a continuación para obtener más detalles:

Norteamérica, América Central y América del Sur:

sizzix.com/warranties

Europa, Australia/Oceanía, Asia, Oriente Medio y África:

sizzix.co.uk/warranties

Notas - Patentes de EE.UU. y Intl (visita sizzix.com/legal)

Para atención al cliente, visite sizzix.com o llame gratis al 866-742-4447 en los Estados Unidos o al 949-598-5897 fuera de los Estados Unidos. Para atención al cliente en Europa, visite sizzix.co.uk o llame al 0844 499 8181 dentro del Reino Unido o al +44 (0) 845 345 2277 fuera del Reino Unido.

Hecho en China

Italiano

Iniziate ad usare il tuo motore creativo! Premendo semplicemente un tasto la Sizzix™ Big Shot™ Switch Plus consente di fustellare e goffrare con semplicità! Combinando potenza e stile, questa meravigliosa macchina motorizzata presenta un motore potente e nuovi, eleganti colori di bianco e grigio per completare la vostra creatività. Inoltre, la Big Shot Switch Plus funziona con strumenti di stampa e goffratura Sizzix di larghezza fino a 6" per creare forme istantanee per carta da confezioni, decorazioni, applicazioni e molto altro!

Leggere prima di usare la macchina

IMPORTANTI ISTRUZIONI DI SICUREZZA

Questo dispositivo deve essere utilizzato solo in ambiente domestico.

AVVISO: Per ridurre il rischio di incendio, scosse elettriche o lesione:

- a) Leggere e comprendere tutte le istruzioni e avvisi presenti nella macchina prima di utilizzare Big Shot Switch Plus.
- b) Utilizzare sempre Big Shot Switch Plus su una superficie asciutta, pulita, piana e diritta e non usarla con mani bagnate. L'area di lavoro deve essere ben illuminata.
- c) Collegare il dispositivo ad una presa a parete adatta.
- d) Non utilizzare su superfici bagnate o vicino a fonti di acqua (lavelli o rubinetti, vasche, piscine, ecc.). Quando si usa Big Shot Switch Plus tenere bevande e altri contenitori di liquidi lontani dalla macchina.
- e) Non usare in presenza di liquidi o gas infiammabili.
- f) Non usare all'esterno.
- g) Non scollegare tirando il cavo di alimentazione.
- h) Non trasportare il dispositivo dal cavo di corrente.
- i) Tirare la spina se l'apparecchio non è utilizzato e prima di mantenerlo o pulirlo.
- j) Non utilizzare il la spina o cavo sono danneggiati o se il dispositivo è caduto o danneggiato.
- k) Per ridurre il rischio di lesioni, è necessaria attento controllo se il dispositivo è usato vicino a bambini. Il prodotto non è adatto a bambini di età inferiore ai 14 anni.
- l) Pericolo di schiacciamento. Tenere mani, capelli e indumenti lontani dai rulli.
- m) Utilizzare esclusivamente parti di ricambio e accessori certificati dal produttore.
- n) **CONDIZIONI DI ESERCIZIO MASSIME:**
 - (si applica a tutti i tipi, modelli e dimensioni di stampi Sizzix e non Sizzix)
 - Non utilizzare la macchina a temperature inferiori a 20 gradi Fahrenheit o superiori di 100 gradi Fahrenheit.
 - Non superare 240 tagli in una qualsiasi direzione.

CONSERVARE LE PRESENTI ISTRUZIONI

Usando la Big Shot™ Switch Plus

Collegare in modo sicuro il cavo di alimentazione elettrica sia alla macchina sia alla presa di corrente. Accendere la macchina premendo il tasto ON finché non si illumina. Inserire con cautela il "sandwich" tra i rulli nella parte anteriore della macchina per attivare il sistema elettrico di alimentazione. Assicurarsi che il "sandwich" sia inserito correttamente nella macchina, parallelo ad entrambi i lati di apertura. Il motore si accenderà quando il sensore della macchina sarà attivato. Quando i rulli avranno ricevuto il "sandwich", rilasciarlo e permettere alla Big Shot Switch Plus di continuare l'alimentazione del "sandwich" attraverso la macchina. In questo modo potrai realizzare modelli di fustellatura e/o goffratura con facilità. Attendere la completa espulsione del "sandwich" dalla macchina. Recuperare il "sandwich" dalla parte posteriore della macchina per fermare il motore. In caso di sovraccarico della macchina, il sistema di rilevamento del sovraccarico della Big Shot Switch Plus verrà attivato, espellendo il "sandwich" dalla parte anteriore della macchina. Dopo aver utilizzato la funzione di inversione automatica, assicurarsi che il "sandwich" sia stato completamente espulso dalla macchina prima di iniziare la nuova fustellatura. La Big Shot Switch Plus è anche dotata della funzione di inversione (reverse), avviabile tramite la pressione di un tasto. Questa può essere utilizzata semplicemente premendo il tasto di inversione (reverse) nella parte superiore della macchina, situato sotto il tasto di accensione (on). Il tasto di inversione (reverse) può essere utilizzato per completare un secondo passaggio senza rimuovere il "sandwich" e inserirlo nuovamente dalla la parte frontale della macchina. Tuttavia, non si dovrebbe usare se il sandwich è passato oltre la barra sensore anteriore. Il "sandwich" deve essere completamente rimosso dalla macchina prima di realizzare il ciclo successivo. Per spegnere la Big Shot Switch Plus, utilizza il tasto di Accensione/Spegnimento prima di rimuovere la spina dalla presa di corrente.

ATTENZIONE: Non tentate tagliare o rimuovere la fustella/cartella dalla Big Shot Switch Plus finché il "sandwich" e altri materiali saranno rilasciati dai rulli. Non tentate spingere / tirare / forzare il "sandwich" se ancora in movimento tra i rulli.

Utilizzare stampi Originals™ o Bigz™

1. Mettere uno stampo Originals o Bigz su un tappetino da taglio con la spugna rivolta verso l'alto. Mettere la carta o materiale desiderato da tagliare sopra lo stampo. Mettere il secondo tappetino da taglio o tappetino a pieghe Premium sopra la carta o materiale creando una sorta di "sandwich." (Gli stampi Bigz XL necessitano di tappetini da taglio/a pieghe grandi.)

2. *Inserire il "sandwich" e portarlo attraverso la macchina come indicato.

Utilizzo di stampi Sizzlits® e Decorative Strip

1. Mettere uno stampo Sizzlits su un tappetino da taglio con la spugna rivolta verso l'alto. Poggiare la carta sullo stampo. Mettere l'altro tappetino da taglio sulla carta per creare un "sandwich." Mettere il "sandwich" sulla piattaforma.

Usare stampi Framelits®, Thinlits®, Triplits® e stampi sottilissimi

1. Quando si usano stampi sottilissimi, è necessario un adattatore per stampi sottili che viene messo direttamente sopra la piattaforma. Creare il "sandwich" mettendo lo stampo sottilissimo sul tappetino da taglio con la lama rivolta verso l'alto. Poggiare la carta sullo stampo. Mettere l'altro tappetino da taglio sulla carta per completare il "sandwich."

2. *Inserire il "sandwich" e portarlo attraverso la macchina come indicato.

Usare cartelle di goffratura e stampi Embosslits™

*Inserire il "sandwich" e portarlo attraverso la macchina come indicato.

Risoluzione di problemi

Garanzia - Questo prodotto presenta una garanzia limitata. Visitate il sito Web riportato di seguito per ulteriori informazioni:

America del Nord, Centrale e del Sud:

sizzix.com/warranties

Europa, Australia/Oceania, Asia, Medio Oriente e Africa:

sizzix.co.uk/warranties

Note informative - US & Intl Patents (fare riferimento al sito sizzix.com/legal)

Per contattare il servizio clienti, fare riferimento al sito sizzix.com o 866-742-4447 numero verde in USA o 949-598-5897 fuori dagli Stati Uniti. Per il servizio clienti in

Europa, fare riferimento al sito sizzix.co.uk o Nel Regno Unito: 0844 499 8181

Tutti gli altri Paesi: +44 (0) 845 345 2277

Fabbricato in Cina

русский

Запустите свой творческий моторчик! Одним нажатием кнопки машинка Sizzix™ Big Shot™ Switch Plus позволит с легкостью осуществлять высечки и тиснение! Машинка сочетает в себе прочностные характеристики с изящным стилем — мощный мотор и новый серо-белый глянцевый цвет — и поможет вам шире вам шире раскрыть свой творческий потенциал. Лучше всего машинка Big Shot Switch Plus работает с ножами и инструментами для тиснения производства Sizzix шириной до 6 дюймов (15 сантиметров) для мгновенного создания поделок из бумаги, украшений для дома, аппликаций и многого другого!

Внимательно прочтите перед началом использования машинки

ВАЖНЫЕ ИНСТРУКЦИИ ПО БЕЗОПАСНОСТИ

Машинка предназначена только для домашнего использования.

ПРЕДУПРЕЖДЕНИЕ: Для снижения риска пожара, поражения электрическим током и травм:

- a) Перед использованием машины Big Shot Switch Plus внимательно прочтите и поймите все инструкции и предупреждения.
- b) Используйте Big Shot Switch Plus только на сухой чистой ровной горизонтальной поверхности. Никогда не работайте с машинкой с мокрыми руками. Поддерживайте хорошее освещение рабочей области.
- c) Вставьте вилку в соответствующую настенную розетку.
- d) Не используйте машинку на влажных поверхностях или вблизи источников воды (раковин или смесителей, ванны, бассейна и т.д.).
При работе с Big Shot Switch Plus держите напитки и другие емкости с жидкостями подальше от машинки.
- e) Не используйте машинку и не работайте на ней в присутствии легковоспламеняющихся жидкостей или газов.
- f) Пользуйтесь машинкой только в помещении.
- g) Не тяните за шнур питания, чтобы отключить машинку.
- h) Не переносите машинку, держа ее за шнур.
- i) Отключите машинку от сети, если вы ей не пользуетесь, или перед проведением технического обслуживания или очистки.
- j) Не используйте машинку, если шнур или вилка повреждены, или если ее уронили или она была повреждена каким-либо образом.
- k) Для того чтобы снизить риск повреждения, необходимо строгое наблюдение если работа ведется рядом с детьми. Машинка не предназначена для использования детьми в возрасте до 14 лет.
- l) Опасность защемления. Не допускайте контакта рук, волос и одежды с роликами.
- n) Используйте только те дополнительные принадлежности и аксессуары, которые рекомендованы производителем.
- m) **МАКСИМАЛЬНЫЕ УСЛОВИЯ ЭКСПЛУАТАЦИИ:**
(применимо ко всем типам, видам и размерам ножей производства Sizzix и других производителей)
 - Не эксплуатируйте машинку при температуре ниже 20 градусов по Фаренгейту (-5 градусов по Цельсию) или выше 100 градусов по Фаренгейту (35 градусов по Цельсию) .
 - Не выполняйте более 240 надрезов в каком-либо одном направлении.

СОХРАНИТЕ ЭТИ ИНСТРУКЦИИ

Используя важную Big Shot™ Switch Plus

Соблюдая меры безопасности, подключите источник питания к машинке и электрической розетке. Чтобы включить машинку, нажмите и удерживайте кнопку включения, пока не загорится световой индикатор. Осторожно заправьте «сэндвич» в ролики, расположенные в передней части машинки. Это запустит электромеханизм автоподачи машинки. Убедитесь, что «сэндвич» заправлен в машинку ровно, т. е. параллельно боковым сторонам отверстия. Активация датчика запустит двигатель машинки. Как только ролики захватят «сэндвич», отпустите его. Big Shot Switch Plus продолжит пропускать его через себя, с легкостью воплощая в жизнь все ваши задумки по вырубке трафаретом и/или тиснению. Подождите, пока «сэндвич» полностью не выйдет из машинки. Извлеките «сэндвич» из задней части машинки – это остановит двигатель. В случае перегрузки будет активирована система обнаружения перегрузки машинки Big Shot Switch Plus, которая вытолкнет «сэндвич» из передней части машинки. При срабатывании функции автоматического реверса убедитесь, что «сэндвич» полностью извлечен из машинки, прежде чем переходить к следующей вырубке. Машинка Big Shot Switch Plus также оснащена функцией реверса, которая запускается одним нажатием кнопки. Для ее запуска достаточно нажать на кнопку реверса, расположенную под кнопкой включения на передней части машинки. Если «сэндвич» завершил прямой проход через машинку и сошел с роликов, не подавайте его через заднюю часть машинки. Выньте «сэндвич». Если необходим повторный проход, снова подайте его через переднюю часть. Кнопка реверса запускает второй проход без извлечения «сэндвича» - его подача будет осуществляться через переднюю часть. Эту функцию не следует использовать, если «сэндвич» прошел дальше переднего датчика. Перед началом нового цикла необходимо полностью извлечь «сэндвич» из машинки. Чтобы выключить Big Shot Switch Plus, нажмите кнопку Включения/Выключения, а затем выньте вилку из розетки.

ПРЕДУПРЕЖДЕНИЕ: Не пытайтесь выполнить вырубку или удалять формы/папки из машинки Big Shot Switch Plus до полного схода «сэндвича» или других материалов с роликов.

Не пытайтесь подталкивать/тянуть/с силой двигать «сэндвич», который проходит между роликами.

Использование форм для вырубki Originals™ и Bigz™

1. Поместите форму Originals или Bigz на пластину для вырезания пенистой стороной вверх. Поместите поверх формы бумагу или другой материал, который вы хотели бы разрезать. Поместите вторую пластину для вырезания или пластину для сгибов поверх бумаги или выбранного вами материала, чтобы получился «сэндвич». (Для форм для вырубki Bigz XL требуются удлиненные пластины для вырезания/сгибов.)

2. *Вставьте полученный «сэндвич» в отверстие ролика до упора. Отпустите «сэндвич» и слегка нажмите на механический выключатель, нажав сильнее на той стороне выключателя, которая указывает на желательное направление движения «сэндвича». Только после того как «сэндвич» полностью переместится между роликами, можно безопасно извлечь формы для вырубки. Форма для вырубки готова к использованию.

Использование форм для вырубки Sizzlits® и Decorative Strip

1. Поместите форму Sizzlits на пластину для вырезания пенистой стороной вверх. Поместите бумагу поверх формы. Поместите вторую пластину для вырезания поверх бумаги, чтобы получился «сэндвич». Поместите «сэндвич» на платформу.

Использование тонких форм для вырубки Framelits®, Thinlits®, Triplits® и Wafer-Thin

1. При использовании форм для вырубки серии wafer-thin требуется адаптер для тонких форм, которые следует поместить непосредственно поверх платформы. Сделайте «сэндвич», поместив форму серии wafer-thin на пластину для вырезания лезвием вверх. Поместите бумагу поверх формы. Поместите еще одну пластину для вырезания поверх бумаги, чтобы накрыть «сэндвич».

2. *Вставьте «сэндвич» и пропустите его через машинку, согласно инструкции.

Использование папок для тиснения и формы для вырубки Embosslits™

*Вставьте «сэндвич» и пропустите его через машинку, согласно инструкции.

Устранение неисправностей

Гарантия : Продукт поставляется с ограниченной гарантией. Подробную информацию см. на следующих веб-сайтах:

Северная, Центральная и Южная Америка: sizzix.com/warranties

Европа, Австралия/Океания, Азия, Ближний Восток и Африка: sizzix.co.uk/warranties

Для направления уведомлений : Патенты (США и международные) (см. sizzix.com/legal)

Служба поддержки клиентов - посетите вебсайт sizzix.com; 866-742-4447

(бесплатные звонки с территории США); 949-598-5897 (звонки из-за границы).

Служба поддержки европейских клиентов - посетите вебсайт sizzix.co.uk ;

звонки с территории Великобритании: 0844 499 8181

из-за границы: +44 (0) 845 345 2277

Сделано в Китае

Deutsch

Bringen Sie Ihre kreativen Kräfte in Gang! Mit der Sizzix® Big Shot™ Switch Plus können Sie auf Knopfdruck ganz einfach stanzen und prägen! Eine Kombination aus Kraft und Stil - dieses fabelhafte, motorisierte Gerät verfügt über einen kraftvollen Motor und ein schlankes Design in Weiß und Grau, um Ihre Kreativität zum Ausdruck zu bringen. Das Beste ist jedoch, dass Big Shot Switch Plus mit Sizzix Press- und Prägewerkzeugen bis 6 Zoll (152 mm) Breite verwendet werden kann, damit Sie Formen für Bastelarbeiten mit Papier, Wohndekor und Applikationen u.v.m. kreieren können.

Vor Gebrauch des Geräts durchlesen

WICHTIGE SICHERHEITSINFORMATIONEN

Dieses Gerät ist nur für den Hausgebrauch vorgesehen.

- WARNUNG:** Um der Gefahr von Feuer, elektrischem Schlag und Verletzungen vorzubeugen:
- Sie sollten die Anweisungen und Warnhinweise im Begleitmaterial Ihres Gerätes sorgfältig durchgelesen und verstanden haben, bevor Sie Big Shot Switch Plus verwenden.
 - Betreiben Sie Big Shot Switch Plus stets auf einer trockenen, sauberen, flachen und ebenen Oberfläche. Arbeiten Sie nicht mit nassen Händen. Der Arbeitsbereich muss gut beleuchtet sein.
 - In ordnungsgemäße Steckdose einstecken.
 - Nicht auf nassen Oberflächen oder in der Nähe einer Wasserquelle verwenden (Waschbecken, Wasserhähne, Badewannen oder Pools u.s.w.). Halten Sie beim Betrieb Getränke und andere Flüssigkeitsbehälter von der Big Shot Express Maschine fern.
 - Nicht in der Nähe von brennbaren Flüssigkeiten oder Gasen betreiben.
 - Nicht im Freien betreiben.
 - Ziehen Sie den Stecker nicht durch Ziehen am Kabel ab.
 - Maschine nicht am Kabel tragen.
 - Stecken Sie vor der Wartung oder Reinigung oder wenn das Gerät nicht in Gebrauch ist den Stecker aus.
 - Nicht betreiben, wenn Stecker oder Kabel beschädigt sind oder nachdem die Maschine fallen gelassen oder auf irgendeine Weise beschädigt wurde.
 - Um die Verletzungsgefahr zu verringern, müssen Kinder in der Nähe aufmerksam beaufsichtigt werden. Dieses Produkt ist nicht für die Anwendung durch Kinder unter 14 Jahren vorgesehen.
 - Quetschgefahr. Halten Sie Hände, Haar und Bekleidung von den Walzen fern.
 - Verwenden Sie nur Zubehör, das vom Hersteller empfohlen wird.
 - MAXIMALE BETRIEBSBEDINGUNGEN:**
(gilt für alle Matrizentypen, -arten und Größen von Sizzix und anderen Herstellern)
 - Gerät nicht bei Temperaturen unter -6°C oder über 37°C verwenden.
 - Nicht mehr als 240 Schnitte in je einer Richtung.

BEWARHEN SIE DIES ANLEITUNG

Unter Verwendung der Big Shot™ Switch Plus

Schließen Sie das Netzteil fest an die Maschine und an eine Steckdose an. Schalten Sie die Maschine ein, indem Sie die Einschalttaste drücken, bis sie aufleuchtet. Führen Sie das Sandwich vorsichtig in die Rollen an der Vorderseite der Maschine ein, um die elektrische Zufuhr der Maschine zu aktivieren. Stellen Sie sicher, dass das Sandwich parallel zu den Seiten der Öffnung gerade in die Maschine eingeführt wird. Wenn der Sensor der Maschine aktiviert ist, startet der Motor. Sobald die Rollen das Sandwich aufgenommen haben, geben Sie es frei, so dass die Big Shot Switch Plus das Sandwich weiter durch die Maschine führt. So können Sie mühelos Ihre Designs stanzen und/oder prägen. Warten Sie, bis das Sandwich vollständig aus der Maschine ausgeworfen wurde. Entnehmen Sie das Sandwich aus der Rückseite der Maschine, um den Motor zu stoppen. Bei Überlastung der Maschine wird die Überlasterfassung der Big Shot Switch Plus aktiviert und das Sandwich von der Vorderseite der Maschine ausgeworfen. Stellen Sie nach dem automatischen oder manuellen Rückwärtslauf sicher, dass das Sandwich vollständig aus der Maschine ausgeworfen wurde. Beginnen Sie erst dann mit dem nächsten Stanzvorgang. Die Big Shot Switch Plus verfügt auf Knopfdruck auch über eine Rückwärtsfunktion. Diese aktivieren Sie durch einfaches Drücken der Rückwärtstaste auf der Oberseite der Maschine, die sich unterhalb der Einschalttaste befindet. Hat das Sandwich das Ende des Vorwärtsdurchlaufs erreicht und wird von den Walzen freigegeben, sollte es nicht von hinten in die Maschine eingeführt werden. Mit dem Umkehrknopf kann ein zweiter Durchgang eingeleitet werden, ohne dass das Sandwich entfernt und erneut durch die Vorderseite eingezogen werden muss. Es sollte jedoch nicht verwendet werden, wenn das Sandwich über die vordere Sensorleiste hinausgegangen ist. Das Sandwich muss vor dem nächsten Durchlauf vollkommen aus der Maschine entfernt werden. Schalten Sie Big Shot Switch Plus am An-/Ausknopf aus, bevor Sie die Maschine aus der Steckdose ziehen.

ACHTUNG: Versuchen Sie nicht, die Stanzform/Kassette aus der Big Shot Switch Plus zu entfernen, so lange das Sandwich und anderes Material nicht von den Walzen freigegeben wurden. Versuchen Sie nicht, das Sandwich zu ziehen/stoßen/zwängen, während es von den Förderwalzen bewegt wird.

Verwendung von Originals™ oder Bigz™ Stanzformen

1. Legen Sie eine Originals oder Bigz Matrize mit der Schaustoffseite nach oben ein. Legen Sie das Papier oder gewünschte Material zum Schneiden auf die Matrize. Legen Sie die zweite Schnittunterlage oder Premium Crease-Unterlage wie ein "Sandwich" auf das Papier oder Schnittmaterial. (Für Bigz XL Matrizen benötigen Sie verlängerte Schnitt-/Faltunterlagen).
2. *Legen Sie das "Sandwich" ein und lassen es nach Anweisung durch die Maschine laufen.

Verwendung von Sizzlits® & Decorative Strip Formen

1. Legen Sie eine Sizzlits Matrize mit der Schaumstoffseite nach oben ein. Legen Sie das Papier über die Matrize. Legen Sie eine weitere Schnittunterlage wie ein "Sandwich" über das Papier. Legen Sie das "Sandwich" auf die Plattform.

Verwendung von Framelits®, Thinlits®, Triplits® & Wafer-Thin Matrizen

1. Wenn Sie Wafer-Thin Matrizen verwenden, dann benötigen Sie einen Thin Die Adapter, der direkt auf die Plattform gelegt wird. Stellen Sie das "Sandwich" zusammen, indem Sie die hauchdünne Matrize mit der Schnittseite nach oben auf die Schnittunterlage legen. Legen Sie das Papier über die Matrize. Legen Sie eine weitere Schnittunterlage auf das Papier, um das "Sandwich" abzuschließen.

2. *Legen Sie das "Sandwich" ein und lassen es nach Anweisung durch die Maschine laufen.

Verwendung von Präge-Foldern und Embosslits™ Matrizen

*Legen Sie das "Sandwich" ein und lassen es nach Anweisung durch die Maschine laufen.

Fehlerbehebung

Garantie - Dieses Produkt verfügt über eine beschränkte Garantie. Besuchen Sie die nachstehende Website, wenn Sie Weiteres wissen wollen:

Nord-, Mittel- und Südamerika:

sizzix.com/warranties

Europa, Australien/Ozeanien, Asien, Naher Osten und Afrika:

sizzix.co.uk/warranties

Hinweise - US- und internationale Patente (siehe sizzix.com/legal)

Für Kundenunterstützung besuchen Sie bitte sizzix.com oder rufen die Nummer 866-742-4447 (gebührenfrei in den USA) oder 949-598-5897 (außerhalb der USA) an.

Für Kundenunterstützung in Europa besuchen Sie bitte sizzix.co.uk oder rufen die Nummer 0844 499 8181 (innerhalb GB/Nordirland) oder +44 (0) 845 345 2277 (außerhalb GB/Nordirland) an.

Fabriqué en Chine

Portugues

Ligue o seu motor criativo! Premindo apenas um botão, a Big Shot™ Switch Plus da Sizzix® permite-lhe fazer facilmente cortes e gravações! Associando a resistência ao estilo, esta maravilhosa máquina motorizada dispõe de um motor potente e elegantes e novas cores branca e cinzenta para complementar a sua criatividade. E o melhor de tudo é que a Big Shot Switch Plus funciona com cortantes e ferramentas de gravação Sizzix com um máximo de 6 polegadas de largura para criar formas instantâneas para trabalhos em papel, decoração de habitações, appliqué e muito mais!

Ler antes de utilizar a máquina

INSTRUÇÕES DE SEGURANÇA IMPORTANTES

Este dispositivo destina-se exclusivamente para uso doméstico.

AVISO: Para reduzir o risco de incêndio, choque elétrico ou lesão:

- a) Leia e compreenda todas as instruções e avisos referentes à sua máquina antes de utilizar a sua Big Shot Switch Plus.
- b) Utilize sempre a sua Big Shot Switch Plus sobre uma superfície seca, limpa, lisa e horizontal, não devendo utilizá-la com as mãos molhadas. Mantenha a área de utilização bem iluminada.
- c) Ligar a uma tomada de parede adequada.
- d) Não utilizar sobre superfícies molhadas nem perto de quaisquer fontes de água (lavatórios, torneiras, banheiras, piscinas, etc.). Quando utilizar a sua Big Shot Switch Plus, mantenha afastados da máquina bebidas e outros recipientes com líquidos.
- e) Não utilizar nem operar na presença de líquidos ou gases inflamáveis.
- f) Não utilizar no exterior.
- g) Não desligar a máquina puxando o cabo.
- h) Não transportar a máquina pelo cabo.
- i) Desligue-a da tomada quando não estiver a ser utilizada ou antes de serviços de manutenção ou limpeza.
- j) Não utilizar se a ficha ou o cabo estiverem danificados ou após queda ou qualquer forma de danificação da máquina.
- k) Para reduzir o risco de lesões, é necessária uma supervisão cuidadosa ao ser utilizada perto de crianças. O produto não é adequado para ser utilizado por crianças com idade inferior a 14 anos.
- l) Perigo de compressão. Manter as mãos, cabelo e vestuário afastados do contacto com os cilindros.
- m) Utilizar apenas fixações e acessórios recomendados pelo fabricante.
- n) **CONDIÇÕES DE FUNCIONAMENTO MÁXIMAS:**
(aplicáveis a todos os tipos, estilos e dimensões de cortantes Sizzix e não-Sizzix)
 - Não utilizar a máquina em temperaturas inferiores a 20 graus Fahrenheit ou superiores a 100 graus Fahrenheit.
 - Não exceder 240 cortes em qualquer direção.

GUARDE ESTAS INSTRUÇÕES

Utilização da Big Shot™ Switch Plus

Ligue a fonte de alimentação de forma segura, tanto à máquina como a uma tomada elétrica. Ligue a máquina premindo o botão de ligar até este acender. Introduza cuidadosamente a "sanduíche" nos rolos na parte da frente da máquina, para ativar a introdução elétrica na máquina. Certifique-se de que a "sanduíche" é introduzida diretamente na máquina, paralelamente às laterais da abertura. Quando o sensor da máquina é ativado, o motor arranca. Quando os rolos receberem a "sanduíche", solte-a e deixe a Big Shot Switch Plus continuar a alimentá-la através da máquina, cortando com o cortante e/ou gravando facilmente os seus desenhos. Aguarde até que a "sanduíche" seja completamente ejetada da máquina. Retire a "sanduíche" da parte de trás da máquina para parar o motor. No caso de sobrecarregar a máquina, o sistema de deteção de sobrecarga da Big Shot Switch Plus será ativado, ejetando a "sanduíche" pela parte da frente da máquina. Depois da inversão automática, certifique-se de que a "sanduíche" foi completamente ejetada da máquina, antes de iniciar o seu próximo corte com cortante. A Big Shot Switch Plus apresenta também uma função de inversão, iniciada por um único toque. Esta pode ser acionada premindo simplesmente o botão de inversão no topo da máquina, localizado por baixo do botão de ligar. O botão de inversão pode ser usado para iniciar uma segunda passagem sem remover a "sanduíche" e inserindo-a novamente pela parte da frente. No entanto, não deve ser usado se a "sanduíche" tiver passado além da barra do sensor frontal. O "sanduíche" deve ser totalmente removido da máquina antes de realizar o próximo ciclo. Para desligar a Big Shot Switch Plus, use o botão Ligado/Desligado antes de remover a ficha da tomada elétrica.

CUIDADO: Não tente cortar ou remover o cortante/a pasta da Big Shot Switch Plus até que o "sanduíche" e quaisquer outros materiais sejam soltos dos rolos. Não tente empurrar / puxar / forçar o "sanduíche" enquanto este estiver em movimento, entre os rolos.

Utilização de cortantes Originals™ ou Bigz™

1. Coloque um cortador Originals ou Bigz numa almofada de corte com o lado da espuma voltado para cima. Coloque a segunda almofada de corte ou almofada de vincagem Premium no topo do papel ou material para criar um efeito de "sandwich." (Os cortantes Bigz XL necessitam de almofadas de corte/vincagem alargadas.)
2. *Introduza a "sandwich" e faça-a passar pela máquina conforme indicado.

Utilização de cortantes Sizzlits™ e Decorative Strip

1. Coloque o cortante Sizzlits numa almofada de corte com o lado da espuma voltado para cima. Coloque o papel sobre o cortante. Coloque outra almofada de corte sobre o papel para criar um efeito de “sandwich.” Coloque a “sandwich” na plataforma.

Utilização de cortantes Framelits®, Thinlits®, Triplits® e Wafer-Thin

1. Quando utilizar cortantes Wafer-Thin, é necessário um adaptador Thin Die que é colocado diretamente no topo da plataforma. Crie a “sandwich” colocando o cortante Wafer-Thin na almofada de corte com o lado da lâmina voltado para cima. Coloque o papel sobre o cortante. Coloque outra almofada de corte sobre o papel para terminar a “sandwich.”

2. *Introduza a “sandwich” e faça-a passar pela máquina conforme indicado.

Utilização de capas de gravação e cortantes Embosslits™

*Introduza a “sandwich” e faça-a passar pela máquina conforme indicado.

Resolução de problemas

Garantia - Este produto dispõe de uma garantia limitada. Para obter mais informações, visite o sítio Web listado abaixo:

América do Norte, Central e do Sul:

sizzix.com/warranties

Europa, Austrália/Oceânia, Ásia, Médio Oriente e África:

sizzix.co.uk/warranties

Avisos - Patentes dos EUA e internacionais (visite sizzix.com/legal)

Para assistência a clientes, visite sizzix.com

866-742-4447 número grátis nos EUA

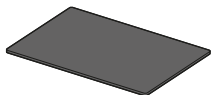
949-598-5897 fora dos EUA

Para assistência a clientes europeus, visite sizzix.co.uk

Dentro do RU: 0844 499 8181

Fora do RU: +44 (0) 845 345 2277

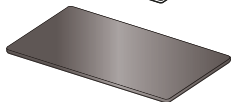
Fabricado na China



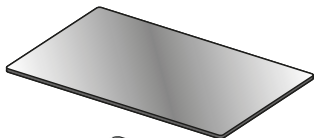
655121/ 662111



655120/ 662111



**655092/ 660582
656159**



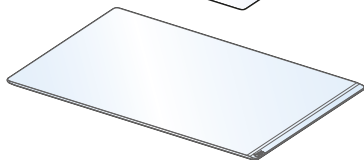
660470



664865



664863



664859