
www.klikaanklikuit.nl

KlikAan KlikUit[®]

START-LINE
ONTVANGER OWH-001

**LEES ALTIJD EERST
DEZE HANDLEIDING**



versie 2.0

Op www.klikaanklikuit.nl vindt u altijd
de meest recente gebruiksaanwijzingen

SPATWATERDICHT MONTAGEDOOS

Lees voordat u dit product in gebruik neemt altijd eerst deze handleiding volledig, om uw KlikAanKlikUit systeem optimaal te benutten en foutief gebruik te voorkomen. Op www.klikaanklikuit.nl vindt u altijd de meest recente gebruiksaanwijzingen.

FUNCTIONALITEIT

IP-56 stof- en spatwaterdichte montage doos, voor installatie van de inbouw schakelaar ACM-1000, de inbouw dimmer ACM-100 en de zonwering schakelaar ASUN-650.

COMPATIBILITEIT

Deze spatwaterdichte montage doos is geschikt voor installatie van de inbouw schakelaar ACM-1000, de inbouw dimmer ACM-100 en de zonwering schakelaar ASUN-650. Voor een compleet overzicht kunt u de productwijzer (onder advies) raadplegen op www.klikaanklikuit.nl

TECHNISCHE SPECIFICATIES

Beschermingsklasse	IP-56
Afmetingen	HxBxD: 114 x 114 x 48 mm

DRAADLOOS SIGNAAL

Het 433,92 MHz radiosignaal gaat door muren, ramen en deuren. Het bereik is afhankelijk van lokale omstandigheden, zoals de aanwezigheid van metalen of storingsbronnen. Zo kan de metaalfolie in dubbelglas (HR-glas) voor een afname van het draadloos bereik van KlikAanKlikUit zenders zorgen.

LIFE-SUPPORT

Gebruik KlikAanKlikUit producten nooit voor "life support" systemen of toepassingen waar storingen van apparatuur levensbedreigend kunnen zijn.

WAAR MOET U OP LETTEN?

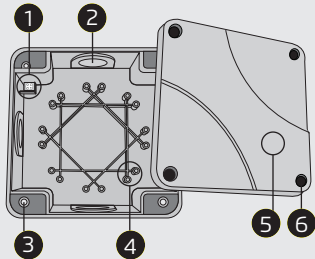
Plaats ontvangers altijd minimaal 50 cm uit elkaar om interferentie te voorkomen.

REPAREREN

U kan en mag dit product niet repareren of modificeren. Indien u twijfelt over de correcte werking, breng het product terug naar de winkel waar u het heeft aangeschaft.

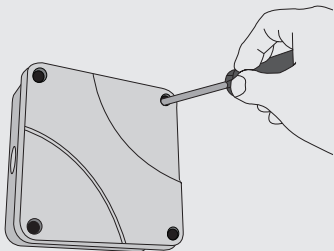
WATER EN VOCHT

Dit product is IP-56 spatwaterbestendig en daardoor geschikt voor gebruik buitenshuis.



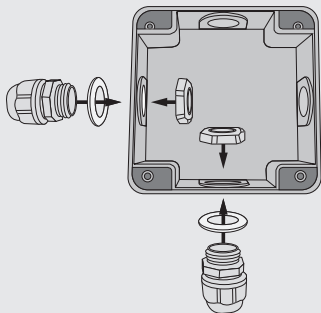
Onderdelen

- (1) Aardedraadklem
- (2) Doordrukopening
- (3) Wandmontagegat
- (4) Schroefpunten
- (5) Afdeksplaat
- (6) Deksel schroeven
- (7) Schroeven (4x)
- (8) Kabelwartels (2x)



1. Montagedoos openschroeven

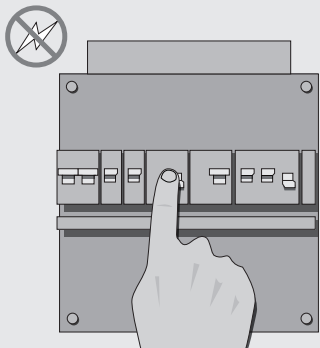
Draai met een kruiskopschroevendraaier de 4 schroeven in de hoeken los, om de afdekplaat los te maken.



2. Kabelwartels bevestigen

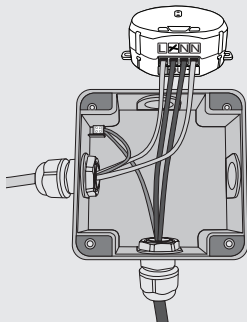
Verwijder 2 doordrukopeningen naar keuze voor beide kabelwartels. Let daarbij op de gewenste richting van de kabels.

Schroef vervolgens de kabelwartels vast met de rubberen ring aan de buitenkant.



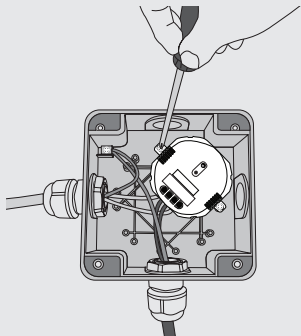
3. Lichtnetspanning uitschakelen

Schakel altijd eerst de lichtnetspanning (in de meterkast) uit, vóórdát u begint met het monteren of demonteren van dit product.



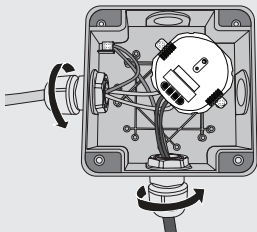
4. Draden bevestigen

Sluit de stroomdraden, schakeldraden en eventueel aarddraden aan, zoals beschreven in de handleiding van de desbetreffende KlikAanKlikUit ontvanger.



5. Ontvanger vast schroeven

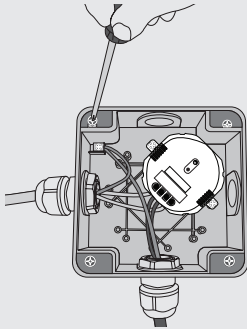
De inbouwontvanger kan op 8 verschillende manieren vastgeschroefd worden, afhankelijk van de richting van de kabels.



6. Kabelwartels aandraaien

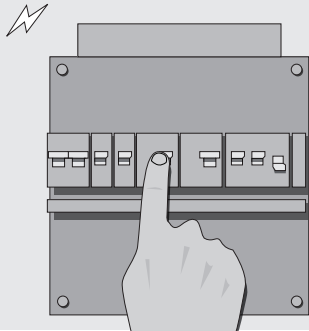
Draai de kabelwartels stevig aan, zodat er geen stof of vocht meer via de openingen naar binnen kan.

Om de kabelwartels goed sluitend te krijgen dient de diameter van de kabel tussen de 7 en 12 mm te zijn.



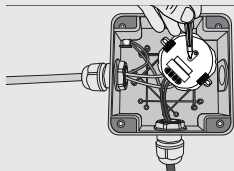
7. Montagedoos bevestigen

Schroef de montagedoos vast tegen een muur of op de grond voor extra stabiliteit.



8. Lichtnetspanning inschakelen

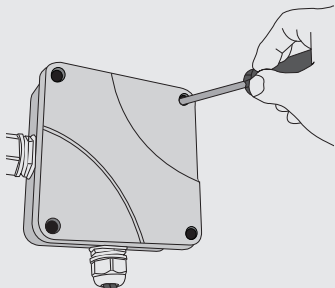
Schakel de lichtnetspanning weer in voordat u verder gaat met de installatie. Let op dat er geen blootliggende bedrading meer aanwezig is.



9. Ontvanger gebruiksklaar maken


Meld een zender aan bij de inbouwontvanger indien dit nog niet gebeurd is.


Zie de handleiding van de desbetreffende ontvanger voor de aanmeldprocedure van een KlikAanKlikUit zender.



10. Montagedoos dichtschroeven

Draai met een kruiskopschroevendraaier de 4 schroeven in de hoeken stevig aan om de afdekplaat te bevestigen. Het product is nu klaar voor gebruik.

 Dit product voldoet aan de essentiële eisen en de overige relevante bepalingen van de geldende Europese richtlijnen. Er kunnen beperkingen gelden voor het gebruik van dit apparaat buiten de EU. Indien dit apparaat wordt gebruikt buiten de EU, controleer dan of het apparaat voldoet aan de plaatselijke richtlijnen.

 Lever het product indien mogelijk na gebruik in bij een inzamelplaats voor hergebruik. Gooi het product niet weg bij het huishoudafval.

Garantie

- Dit product heeft één jaar garantie op materiaal- en/of constructiefouten, vanaf de aankoopdatum. Bewaar de aankoopnota, daar deze geldt als enig geldig garantiebewijs.
- Voorkom foutieve handelingen bij gebruik en/of installatie door de gebruiksaanwijzing eerst zorgvuldig te lezen. De garantie vervalt indien er sprake is van onoordeelkundig gebruik, reparatie door u of derden, of breuk van kunstof delen.
- Ga voor garantie terug naar de winkel van aankoop. Het defecte product dient vergezeld te zijn van het originele aankoopbewijs.

Copyright

Het is verboden om zonder toestemming van Trust International BV deze handleiding of delen daarvan te reproduceren. Wijzigingen, druk- en/of zetfouten voorbehouden.

EU-verklaring van overeenstemming

Trust International BV verklaart hiermee dat de KlikAanKlikUit ontvanger, te weten:

model: OWH-001 Spatwaterdichte montagedoos
itemnummer: 70051
bestemd voor gebruik: buitenshuis

in overeenstemming is met de vereiste CE richtlijnen en voldoet aan alle technische voorschriften die voor de genoemde producten van toepassing zijn binnen de volgende normen:

EN 60529 (1991+A1:2000)

Opgesteld te Dordrecht, d.d. 13 november 2014



H. Donker, Procurement Director

TRUST INTERNATIONAL B.V.
Laan van Barcelona 600
3317 DD DORDRECHT
NEDERLAND
www.klikaanklikuit.nl