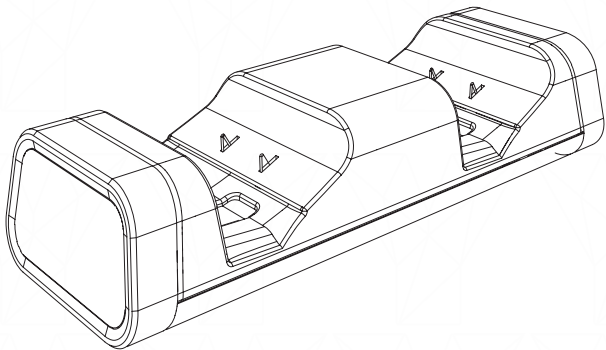




**YONO**

# Dual Charger Laadstation

Handleiding



Beste gebruiker, bedankt voor de aankoop van dit product, lees de instructies zorgvuldig door voor gebruik van dit product en bewaar deze handleiding voor toekomstige referentie.

# **CONTENT**

**Dutch**

**03~~08**

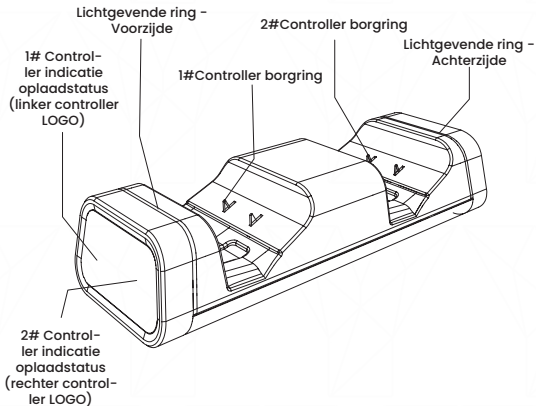
**English**

**10~~15**

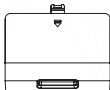
## Productnummer

De dubbele oplader is special ontworpen voor het opladen van controllers van de X-One Series na het installeren van onze batterijen TYX-0612. Het kan 2 controllers tegelijk opladen. De intelligente microbesturingstechnologie is toegepast op het circuitbeheer en een rode en een groene LED indicator is ontworpen. Het zal rood zijn tijdens het opladen en groen wanneer het volledig is opgeladen of niet oplaad. De structuur en weergave zijn goed en uniek ontworpen. De controllers zijn gemakkelijk op te laden en te plaatsen; het is een must voor elke gamer. De output poort aan de achterzijde van de dubbele oplader, de MICRO 5PIN standaard poort, welke is toegepast met een DC5V invoer voltage en kan de voeding bereiken via de USB-interface van de X-One-console, de USB-computerinterface of andere 5V-opladers; geen speciale voeding is vereist. Dit product is ontworpen volgens de IC circuitschema voor laadbeheer van speciale Ni-MH batterijen, met functies om overspanning, overladen en kortsluiting te voorkomen. Dit product verzekerd de veiligheid tijdens het opladen van de controllers, nikkel metaal hybride batterijen en desktop opladers.

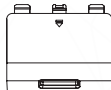
# Product weergave



800mAh Batterij



Achterzijde van de X-One S/X batterij



Achterzijde van de X-Series S/X batterij

## Product kenmerken

1. DC 5V 1A voeding; de invoerinterface is een standaard MICRO poort en het is ook uitgerust met een USB naar MICRO kabel en Ni-MH batterij, welke eenvoudig te gebruiken is.
2. De ingebouwde circuit is ook ontworpen om overspanning te voorkomen voor de invoerspanning om te verzekeren dat de voeding automatisch word uitgeschakelt zodra de voeding hoger dan 6.5V is.
3. Dit product is ontworpen volgens het IC circuitschema voor laadbeheer van speciale Ni-MH batterijen. De Ni-MH batterij zal automatisch stoppen met opladen wanneer het een voltage van 2.85V heeft bereikt. Dit zodat de controller en de Ni-MH batterij effectief beschermd kunnen worden. Aanvullend is dit product ontworpen om te beschermen tegen overladen, overspanning, kortsluiting en anti-polariteit.
4. U kunt de oplaadstatus van de controllers weten op basis van de LED indicator op het display aan de voorzijde of aan de kleur van de lichtgevende ringen aan de voor- en achterzijde.

## Product specificaties

1. Invoer: USB DC 5V/1A (verbonden met de controller via de USB kabel die is inbegrepen).
2. Uitvoer: DC 2.4V 350mA\*2.
3. Opladen van het product: De maximum laadstroom van één controller kan 300mA-350mA bereiken wanneer het ingangsvermogen 5V 1A bereikt; De maximum laadstroom van 300mA wordt bereikt wanneer er twee controllers tegelijk opladen.
4. Duur van het opladen: Ongeveer 3.5-4 uur (gemeten met batterij capaciteit van 800mAh onder de premisse dat twee controllers tegelijk worden opgeladen en de huidige invoer groter of gelijk is aan 1A).
5. Materiaal product: ABS
6. Accessoires: 1 USB naar MICRO oplaadkabel, 2 Ni-MH batterijen, 2 batterijklepjes (voor elk een). (deze handleiding wordt anders niet vermeld als het werkelijke type en het aantal accessoires wordt gewijzigd vanwege de bestelvereisten)

## Hoe te gebruiken

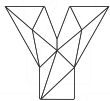
1. De controller en het station zijn verbonden door de USB naar MICRO kabel. Wanneer de controller niet geplaatst is, zal het LOGO van de twee controllers en de rode en de groene lampen van de lichtgevende ringen een keer oplichten daarna zal het groene licht aan zijn.
2. Installeer de Ni-MH batterij op de corresponderende controller van de X-B en installeer het achterste klepje van de corresponderende batterij. Plaats de controller daarna in storingspositie van de twee controllers in de handstand manier (De voorzijde van de controller naar voren gericht) om twee contacten, aan de zijkant van het batterij, te maken, uitgelijnd met twee veren op de basis om de batterij op te laden. Het LOGO van de twee controllers aan de voorzijde van de dubbele oplader is rood tijdens het opladen. De twee lichtgevende ringen aan de voor- en achterzijde zijn ook rood.
3. Wanneer de batterij is opgeladen, het LOGO van de twee controllers aan de voorzijde van de dubbele opladers zal veranderen van rood naar groen, welke betekend dat de Ni-MH batterij van de corresponderende controller volledig is opgeladen. (De linker 1# controller LOGO correspondeert de indicatie van de voorste #1 controller; De rechter 2# controller LOGO aan de voorzijde correspondeert de indicatie van de 2# controller; De voorste en achterste lichtgevende ringen zullen van rood naar groen veranderen.)

## Attentie

---

1. Zet het product op tafelniveau en in een goed geventileerde plaats tijdens het gebruik.
2. Gebruik de USB kabel die is inbegrepen bij dit product.
3. Als de USB oplader is gebruikt voor het opladen van dit oplaadstation, de vereiste specificaties voor de oplader zijn 5V 1A; Abnormaal opladen of abnormaal weergave van licht kan verschijnen als de voeding lager is dan de specificatie.
4. Gebruik een droge doek om dit product schoon te maken. Maak het niet schoon met water of alcohol.
5. Koppel het product los van de X-B controller of USB voeding tijdens het schoonmaken.
6. Wanneer dit product voor een langere tijd niet wordt gebruikt. Koppel het los van randapparatuur en voer een stekker in elke poort die is verbonden aan dit product.
7. Het is verboden om dit product in een vochtige of warme omgeving op te slaan of te gebruiken.
8. Wanneer dit product nat, doorweekt of gebroken is, stop met het gebruiken en stuur het direct naar een professionele onderhoudsafdeling voor reparatie. Haal het niet zelf uit elkaar.
9. Hou dit oplaadstation en accessoires weg van kinderen.

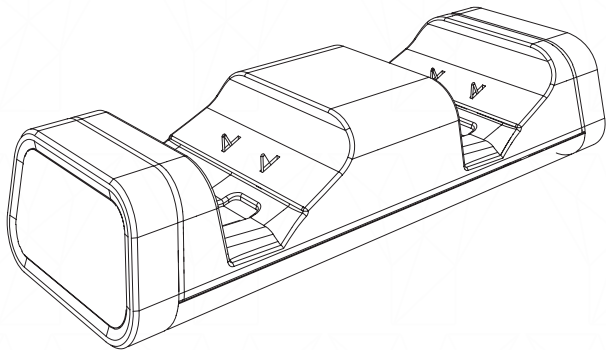




**YONO**

## Dual Charging Dock

Instruction manual

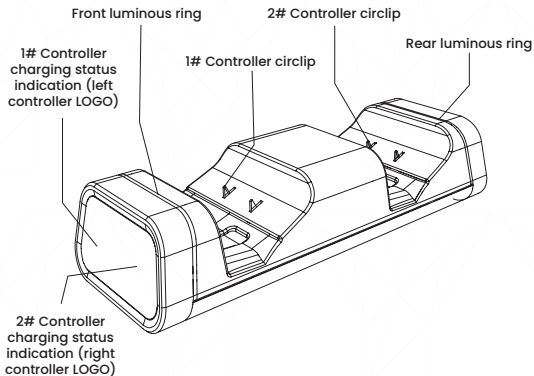


Dear user, thank you for purchasing this product, please read the instructions carefully before using this product and keep this manual for future reference.

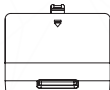
## Product Introduction

The dual charging dock is specially designed for charging controllers of X-One Series after installation of our battery pack TYX-0612. It can charge 2 controllers simultaneously. The intelligent micro control technology is applied to circuit management, and red and green LED indicator is designed, It will be red when charging and will be green when fully charging or no charging. The structure and appearance are well-designed and unique, and controllers are easy to charged and placed; it is a must for game players. The output port at the back of the dual charging dock is the MICRO 5PIN standard port, which is applied with DC 5V input voltage and can achieve the power supply from USB interface of X-One console, computer USB interface or other 5V mains chargers; no special power supply is required; this product is designed according to IC circuit scheme for charging management of special Ni-MH batteries; with functions of overvoltage protection, overcurrent protection and output short-circuit protection, this product can ensure the charging safety of controllers, nickel metal hydride batteries and desktop chargers.

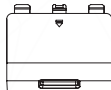
# Product Diagram



800mAh  
Battery pack



Rear cover of  
X-One S/X battery



Rear Cover of  
X-Series S/X Battery

## Product Features

1. DC 5V 1A power supply; the input interface is a standard MICRO port, and it is also equipped with a USB to MICRO charging cable and Ni-MH battery pack, which is very convenient to use.
2. The built-in circuit is also designed with overvoltage protection function for the input voltage, so as to ensure that the power can be automatically cut off when the input voltage is higher than 6.5V;
3. This product is designed according to IC circuit scheme for charging management of special Ni-MH batteries. The Ni-MH battery shall stop charging automatically when the battery voltage reaches 2.85V during charging, so that the controller and Ni-MH battery pack can be protected effectively; in addition, this product is also designed with overvoltage protection, overcurrent protection, output short-circuit protection and anti-polarity protection functions.
4. You can know the charging status of controller battery pack based on the LED indicator light of the front display panel or the emitting color of the front and rear luminous rings intuitively.

## Product Specifications

1. Input: USB DC 5V/1A (connected to the controller via the USB cable provided).
2. Output: DC 2.4V 350mA\*2.
3. Charging current of the product: the maximum charging current of single controller can reach 300 mA-350 mA when the input power reaches 5V 1A; the maximum charging current can be 300 mA when two controllers are charged simultaneously.
4. Charging duration: about 3.5-4 hours (measured with battery capacity of 800 mAh under the premise of two controllers being charged simultaneously and the input current larger than or equal to 1A).
5. Product material: ABS
6. Accessories: 1 USB to MICRO charging cable, 2 Ni-MH battery packs, 2 pattery covers for each battery pack batteries (this manual will not be notified otherwise if the actual type and quantity of accessories are changed due to the order requirements).

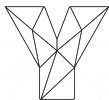
## Instructions for Use

1. The controller and the dock are connected by USB to MICRO cable. If the controller is not placed, the LOGO of two controllers and the red & green lamps of two luminous rings will flash once and then the green light will be on.
2. Install the Ni-MH battery pack on the corresponding controllers of X-B and install the rear cover of the corresponding battery, then place the controller to jamming position of two controllers in the handstand way (the controller frontage faces forward ) to make two contacts on the side of the battery pack aligned with two springs on the base to charge the battery. The LOGO of two controllers in front of the dual charging dock is in red during charging, and two luminous rings in the front and rear are in red.
3. When the battery pack is fully charged, the LOGO of two controllers in front of the dual charging dock will change from red to long green light, which means that the Ni-MH battery of the corresponding controller has been fully charged, (the left 1# controller LOGO corresponds to the charge indication of the front 1# controller; the right 2# controller LOGO corresponds to the charge indication of the front 2# controller; the rear and front luminous ring will turn green from red).

## Attentions

---

1. Please put this product on the level table and well-ventilated place during use.
2. Please use the USB cable provided with this product.
3. If the USB charger is used to charge the dual charging dock, the required specification of the charger is 5V 1A; abnormal charging or abnormal light display may occur if the power supply current is lower than such specification.
4. Please use dry cloth to clean this product. Do not wipe this product with water or alcohol.
5. Please disconnect this product to X-B controller or USB power supply while cleaning this product.
6. When this product is not to be used for a long time, please unplug peripherals and input plugs of each port connected to this product.
7. This product is prohibited to be stored or used in humid or hot environment.
8. If this product is wet, soaked, or broken, please stop using, and promptly sent it to the professional maintenance department for repair, do not disassemble by yourself.
9. Please keep this charging dock and accessories away from children.



**YONO**