



ⓓ Bedienungsanleitung

USB-Kassetten-Encoder BT-USB-TAPE-100

Best.-Nr. 1576982

Bestimmungsgemäße Verwendung

Das Produkt dient zum Abspielen von Audiokassetten. Über die USB-Schnittstelle kann das Produkt mit einem Computer verbunden werden. Mit der im Lieferumfang enthaltenen Software kann die Tonspur der Audiokassette digital am PC gespeichert werden. Die Spannungsversorgung erfolgt über Batterien, USB oder ein separat erhältliches Netzteil.

Eine Verwendung ist nur in trockenen Umgebungen erlaubt. Der Kontakt mit Feuchtigkeit, z.B. im Badezimmer u.ä. ist unbedingt zu vermeiden.

Aus Sicherheits- und Zulassungsgründen dürfen Sie das Produkt nicht umbauen und/oder verändern. Falls Sie das Produkt für andere Zwecke verwenden, als zuvor beschrieben, kann das Produkt beschädigt werden. Außerdem kann eine unsachgemäße Verwendung Gefahren wie z.B. Kurzschluss, Brand, Stromschlag, etc. hervorrufen. Lesen Sie sich die Bedienungsanleitung genau durch und bewahren Sie diese auf. Reichen Sie das Produkt nur zusammen mit der Bedienungsanleitung an dritte Personen weiter.

Das Produkt entspricht den gesetzlichen, nationalen und europäischen Anforderungen. Alle enthaltenen Firmennamen und Produktbezeichnungen sind Warenzeichen der jeweiligen Inhaber. Alle Rechte vorbehalten.

Lieferumfang

- USB-Kassetten-Encoder
- USB-Kabel
- Software-CD
- Kopfhörer
- Bedienungsanleitung



Aktuelle Bedienungsanleitungen

Laden Sie aktuelle Bedienungsanleitungen über den Link www.conrad.com/downloads herunter oder scannen Sie den abgebildeten QR-Code. Befolgen Sie die Anweisungen auf der Webseite.

Symbol-Erklärung



Das Symbol mit dem Blitz im Dreieck wird verwendet, wenn Gefahr für Ihre Gesundheit besteht, z.B. durch einen elektrischen Schlag.



Das Symbol mit dem Ausrufezeichen im Dreieck weist auf wichtige Hinweise in dieser Bedienungsanleitung hin, die unbedingt zu beachten sind.



Das Pfeil-Symbol ist zu finden, wenn Ihnen besondere Tipps und Hinweise zur Bedienung gegeben werden sollen.

Sicherheitshinweise



Lesen Sie sich die Bedienungsanleitung aufmerksam durch und beachten Sie insbesondere die Sicherheitshinweise. Falls Sie die Sicherheitshinweise und die Angaben zur sachgemäßen Handhabung in dieser Bedienungsanleitung nicht befolgen, übernehmen wir für dadurch resultierende Personen-/Sachschäden keine Haftung. Außerdem erlischt in solchen Fällen die Gewährleistung/Garantie.

a) Allgemein

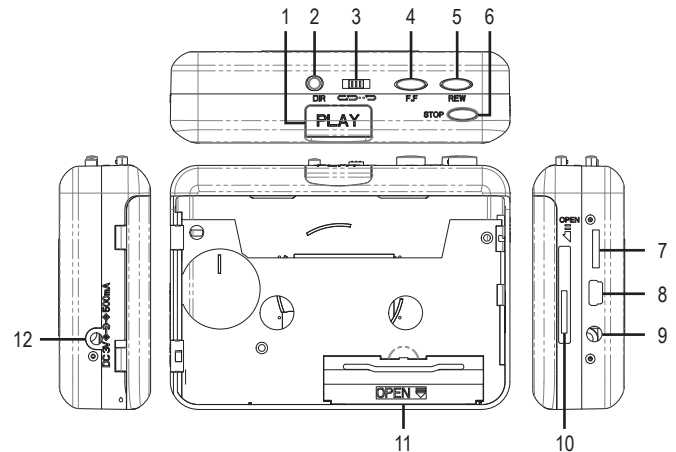
- Das Produkt ist kein Spielzeug. Halten Sie es von Kindern und Haustieren fern.
- Lassen Sie das Verpackungsmaterial nicht achtlos liegen. Dieses könnte für Kinder zu einem gefährlichen Spielzeug werden.
- Schützen Sie das Produkt vor extremen Temperaturen, direktem Sonnenlicht, starken Erschütterungen, hoher Feuchtigkeit, Nässe, brennbaren Gasen, Dämpfen und Lösungsmitteln.
- Setzen Sie das Produkt keiner mechanischen Beanspruchung aus.
- Wenn kein sicherer Betrieb mehr möglich ist, nehmen Sie das Produkt außer Betrieb und schützen Sie es vor unbeabsichtigter Verwendung. Der sichere Betrieb ist nicht mehr gewährleistet, wenn das Produkt:
 - sichtbare Schäden aufweist,
 - nicht mehr ordnungsgemäß funktioniert,
 - über einen längeren Zeitraum unter ungünstigen Umgebungsbedingungen gelagert wurde oder
 - erheblichen Transportbelastungen ausgesetzt wurde.
- Gehen Sie vorsichtig mit dem Produkt um. Durch Stöße, Schläge oder dem Fall aus bereits geringer Höhe wird es beschädigt.
- Beachten Sie auch die Sicherheitshinweise und Bedienungsanleitungen der übrigen Geräte, an die das Produkt angeschlossen wird.

- Gießen Sie nie Flüssigkeiten über elektrische Geräte aus und stellen Sie keine mit Flüssigkeit gefüllten Gegenstände neben das Gerät.
- Verwenden Sie das Produkt niemals gleich dann, wenn es von einem kalten in einen warmen Raum gebracht wird. Das dabei entstehende Kondenswasser kann unter Umständen das Produkt zerstören. Lassen Sie das Produkt zuerst auf Zimmertemperatur kommen, bevor es angeschlossen und verwendet wird. Dies kann u.U. mehrere Stunden dauern.
- Stellen Sie sicher, dass die Kabel nicht gequetscht, geknickt oder durch scharfe Kanten beschädigt werden.
- Hören Sie Musik nicht über einen längeren Zeitraum mit übermäßiger Lautstärke. Hierdurch kann das Gehör geschädigt werden.
- Verwenden Sie das Produkt nicht, während Sie aktiv am Straßenverkehr teilnehmen.
- Wenden Sie sich an eine Fachkraft, wenn Sie Zweifel über die Arbeitsweise, die Sicherheit oder den Anschluss des Produkts haben.
- Lassen Sie Wartungs-, Anpassungs- und Reparaturarbeiten ausschließlich von einem Fachmann bzw. einer Fachwerkstatt durchführen.
- Sollten Sie noch Fragen haben, die in dieser Bedienungsanleitung nicht beantwortet werden, wenden Sie sich an unseren technischen Kundendienst oder an andere Fachleute.

b) Batterien/Akkus

- Achten Sie beim Einlegen der Batterien/Akkus auf die richtige Polung.
- Entfernen Sie die Batterien/Akkus, wenn Sie das Gerät längere Zeit nicht verwenden, um Beschädigungen durch Auslaufen zu vermeiden. Auslaufende oder beschädigte Batterien/Akkus können bei Hautkontakt Säureverätzungen hervorrufen. Beim Umgang mit beschädigten Batterien/Akkus sollten Sie daher Schutzhandschuhe tragen.
- Bewahren Sie Batterien/Akkus außerhalb der Reichweite von Kindern auf. Lassen Sie Batterien/Akkus nicht frei herumliegen, da diese von Kindern oder Haustieren verschluckt werden könnten.
- Alle Batterien/Akkus sollten zum gleichen Zeitpunkt ersetzt werden. Das Mischen von alten und neuen Batterien/Akkus im Gerät kann zum Auslaufen der Batterien/Akkus und zur Beschädigung des Geräts führen.
- Nehmen Sie keine Batterien/Akkus auseinander, schließen Sie sie nicht kurz und werfen Sie sie nicht ins Feuer. Versuchen Sie niemals, nicht aufladbare Batterien aufzuladen. Es besteht Explosionsgefahr!

Bedienelemente



- | | |
|--------------------------------------|---------------------|
| 1 Taste PLAY | 7 Lautstärkeregl. |
| 2 Taste DIR | 8 USB-Schnittstelle |
| 3 Schiebeschalter für Endlosschleife | 9 Kopfhörerausgang |
| 4 Taste F.F | 10 Verriegelung |
| 5 Taste REW | 11 Batteriefach |
| 6 Taste STOP | 12 DC-Buchse |

Spannungsversorgung

→ Für den Betrieb als tragbarer Kassettenspieler sind Batterien erforderlich.

Für den Betrieb als stationärer Kassettenspieler können Sie das Produkt auch über ein Netzteil oder einen USB-Port mit Spannung versorgen.

Beim Digitalisieren von Kassetten reicht es aus, wenn das Produkt am USB-Port eines Computers angeschlossen ist. Batterien sind in diesem Fall nicht erforderlich.

a) Batterien einlegen/wechseln

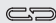

- Schieben Sie die Verriegelung in Pfeilrichtung, um das Kassettensfach zu öffnen.
- Entnehmen Sie die Batteriefachabdeckung.
- Setzen Sie 2 AA-Batterien polungsrichtig ein. Beachten Sie dabei die Polaritätsangaben neben der Batteriefachabdeckung.
- Schließen Sie das Batteriefach.

→ Wechseln Sie die Batterien, sobald sich die Abspielgeschwindigkeit deutlich verringert.

b) Netzteil

- Das Netzteil muss über folgende Merkmale verfügen:
 - Ausgangsspannung: 3 V/DC
 - Ausgangsstrom: 500 mA
 - Pluspol innen
 - Stecker-Ø (außen/innen): 4,0/1,3 mm
- Verbinden Sie den DC-Stecker des Netzteils mit der DC-Buchse am Produkt.
- Verbinden Sie den Netzstecker mit einer haushaltsüblichen Netzsteckdose.

Tasten-/Schalter-Funktion

Taste/Schalter	Funktion
DIR	Ändert die Richtung, in der die Kassette abgespielt wird. Somit können Sie die andere Seite der Kassette anhören, ohne die Kassette zu entnehmen.
Schiebeschalter für Endlosschleife	 Endlosschleife
	 Beide Seiten werden einmal bis zum Ende abgespielt, danach stoppt die Wiedergabe.
PLAY	Wiedergabe
F.F	Vorspulen
REW	Zurückspulen
STOP	Stopp

→ Wenn die Abspielrichtung geändert wird, dann wird die Funktion der Tasten **F.F** und **REW** dementsprechend umgekehrt.

Kassette digitalisieren

- Installieren Sie die Software „Audacity“ von der beiliegenden CD.

→ Sie können die neueste Software-Version auch über folgenden Link herunterladen:

<http://www.audacityteam.org/download/>

- Legen Sie eine Kassette in das Produkt ein.
- Verbinden Sie das Produkt über das beiliegende USB-Kabel mit Ihrem Computer.
- Starten Sie die Software.
- Wählen Sie in den Einstellungen „USB Audio Device“ (USB-Audiogerät) als Aufnahmegerät aus.
- Starten Sie die Wiedergabe der Kassette, indem Sie die Taste **PLAY** drücken.
- Klicken Sie auf den roten Kreis, um die Aufnahme zu starten.
- Beenden Sie die Aufnahme, indem Sie auf das gelbe Quadrat klicken.
- Klicken Sie auf „File“ (Datei) und exportieren Sie die Audiodatei in das gewünschte Format.

→ Eine ausführliche Anleitung zur Software finden Sie über das Hilfe-Menü.

Pflege und Reinigung

- Trennen Sie vor der Reinigung alle Kabel vom Produkt.
- Verwenden Sie auf keinen Fall aggressive Reinigungsmittel, Reinigungsalkohol oder andere chemische Lösungen, da dadurch das Gehäuse angegriffen oder gar die Funktion beeinträchtigt werden kann.
- Tauchen Sie das Produkt zur Reinigung nicht in Wasser ein.
- Verwenden Sie ein trockenes, faserfreies Tuch zur äußeren Reinigung. Zur Reinigung der Komponenten, die sich innerhalb des Kassettensfachs befinden, sind spezielle Reinigungskassetten im Fachhandel erhältlich.

Entsorgung

a) Produkt



Elektronische Geräte sind Wertstoffe und gehören nicht in den Hausmüll. Entsorgen Sie das Produkt am Ende seiner Lebensdauer gemäß den geltenden gesetzlichen Bestimmungen.

Entnehmen Sie evtl. eingelegte Batterien/Akkus und entsorgen Sie diese getrennt vom Produkt.

b) Batterien/Akkus



Sie als Endverbraucher sind gesetzlich (Batterieverordnung) zur Rückgabe aller gebrauchten Batterien/Akkus verpflichtet; eine Entsorgung über den Hausmüll ist untersagt.

Schadstoffhaltige Batterien/Akkus sind mit dem nebenstehenden Symbol gekennzeichnet, das auf das Verbot der Entsorgung über den Hausmüll hinweist. Die Bezeichnungen für das ausschlaggebende Schwermetall sind: Cd=Cadmium, Hg=Quecksilber, Pb=Blei (die Bezeichnung steht auf den Batterien/Akkus z.B. unter dem links abgebildeten Mülltonnen-Symbol).

Ihre verbrauchten Batterien/Akkus können Sie unentgeltlich bei den Sammelstellen Ihrer Gemeinde, unseren Filialen oder überall dort abgeben, wo Batterien/Akkus verkauft werden.

Sie erfüllen damit die gesetzlichen Verpflichtungen und leisten Ihren Beitrag zum Umweltschutz.

Technische Daten

Spannungsversorgung	2 x AA-Batterie (nicht enthalten)
	3 V/DC via Netzteil (nicht enthalten)
	5 V/DC via USB
Systemvoraussetzungen	Windows® XP (Home, Pro, mit SP1, SP2, SP3, nur 32 Bit), Vista™ (32/64 Bit), 7 (32/64 Bit), 8.0 (32/64 Bit), 8.1 (32/64 Bit), 10 (32/64 Bit)
	Mac OS 10.6 und höher
USB-Standard	USB 2.0
Kopfhöreranschluss.....	3,5 mm Klinke
Betriebsbedingungen.....	+10 bis +40 °C, 20 – 90 % rF
Lagerbedingungen.....	0 bis +50 °C, 20 – 80 % rF
Abmessungen (L x B x H).....	113 x 81 x 31 mm
Gewicht.....	160 g

Dies ist eine Publikation der Conrad Electronic SE, Klaus-Conrad-Str. 1, D-92240 Hirschau (www.conrad.com).

Alle Rechte einschließlich Übersetzung vorbehalten. Reproduktionen jeder Art, z. B. Fotokopie, Mikroverfilmung, oder die Erfassung in elektronischen Datenverarbeitungsanlagen, bedürfen der schriftlichen Genehmigung des Herausgebers. Nachdruck, auch auszugsweise, verboten. Die Publikation entspricht dem technischen Stand bei Drucklegung.

Copyright 2017 by Conrad Electronic SE.

*1576982_v1_0917_02_IPL_m_de

Operating instructions

USB cassette encoder BT-USB-TAPE-100

Item no. 1576982

Intended use

The product is used for the playback of audio cassettes. The product can be connected to a computer via the USB interface. With the software included in the delivery, the audio track of the audiotape can be saved on a PC in digital form. The power is supplied by batteries, USB or an optional mains adapter.

It may only be used in dry spaces. Contact with moisture (e.g. in bathrooms) must be avoided under all circumstances.

For safety and approval purposes, you must not rebuild and/or modify this product. Using the product for purposes other than those described above may damage the product. In addition, improper use can cause hazards such as a short circuit, fire or electric shock. Read the instructions carefully and store them in a safe place. Make this product available to third parties only together with its operating instructions.

This product complies with statutory national and European regulations. All company and product names are trademarks of their respective owners. All rights reserved.

Delivery content

- USB cassette encoder
- USB cable
- Software CD
- Headphones
- Operating instructions



Up-to-date operating instructions

Download the latest operating instructions at www.conrad.com/downloads or scan the QR code on this page. Follow the instructions on the website.

Explanation of symbols



The symbol with the lightning in the triangle indicates that there is a risk to your health, e.g. due to an electric shock.



This symbol is used to highlight important information in these operating instructions. Always read this information carefully.



This symbol indicates special information and advice on how to use the product.

Safety instructions



Read the operating instructions carefully and especially observe the safety information. If you do not follow the safety instructions and information on proper handling in this manual, we will assume no liability for any resulting personal injury or damage to property. Such cases will invalidate the warranty/guarantee.



a) General information

- This product is not a toy. Keep it out of the reach of children and pets.
- Do not leave packaging material lying around carelessly. This may become dangerous playing material for children.
- Protect the product from extreme temperatures, direct sunlight, strong jolts, high humidity, moisture, flammable gases, vapours and solvents.
- Do not place the product under any mechanical stress.
- If it is no longer possible to operate the product safely, stop using it and prevent unauthorized use. Safe operation can no longer be guaranteed if the product:
 - is visibly damaged,
 - is no longer working properly,
 - has been stored for extended periods in poor ambient conditions or
 - has been subjected to any serious transport-related stress.
- Always handle the product carefully. Jolts, impacts or a fall even from a low height may damage the product.
- Always observe the safety and operating instructions of any other devices which are connected to the product.

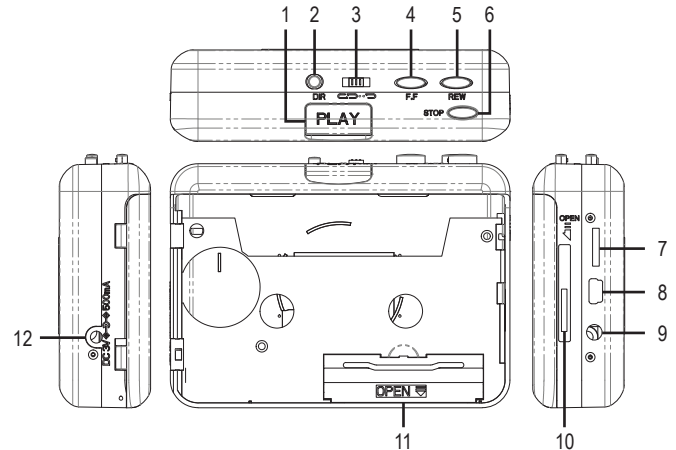


- Never pour any liquids over electrical devices or place objects filled with liquid next to the product.
- Never use the product immediately after it has been brought from a cold room into a warm one. The condensation generated may destroy the product. Allow the product to reach room temperature before connecting it and putting it to use. This may take several hours.
- Make sure that the cables are not pinched, kinked or damaged by sharp edges.
- Do not listen to excessively loud music over an extended period of time. This may damage your hearing.
- Do not use the product while actively driving a vehicle.
- Consult a technician if you are not sure how to use or connect the product.
- Maintenance, modifications and repairs must be done by a technician or an authorized repair centre.
- If you have questions which remain unanswered by these operating instructions, contact our technical support service or other technical personnel.

b) (Rechargeable) batteries

- Correct polarity must be observed while inserting the (rechargeable) batteries.
- (Rechargeable) batteries should be removed from the device if it is not used for a long period of time to avoid damage through leaking. Leaking or damaged (rechargeable) batteries might cause acid burns when in contact with skin, therefore use suitable protective gloves to handle corrupted (rechargeable) batteries.
- (Rechargeable) batteries must be kept out of reach of children. Do not leave (rechargeable) batteries lying around, as there is risk, that children or pets swallow them.
- All (rechargeable) batteries should be replaced at the same time. Mixing old and new (rechargeable) batteries in the device can lead to (rechargeable) battery leakage and device damage.
- (Rechargeable) batteries must not be dismantled, short-circuited or thrown into fire. Never recharge non-rechargeable batteries. There is a risk of explosion!

Product overview



- | | | | |
|---|---------------------------------|----|---------------------|
| 1 | PLAY button | 7 | Volume control |
| 2 | DIR button | 8 | USB interface |
| 3 | Sliding switch for endless loop | 9 | Headphone output |
| 4 | F.F button | 10 | Lock |
| 5 | REW button | 11 | Battery compartment |
| 6 | STOP button | 12 | DC jack |

Power supply

→ Batteries are required for operation as a portable cassette player.

You can power the product with a mains adapter or USB port for operation as a stationary cassette player.

Connection to a PC USB port provides sufficient power for digitizing cassettes. In this case, batteries are not required.

a) Inserting/changing the batteries

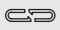

- Slide the latch in the direction of the arrow to open the cassette compartment.
- Remove the battery compartment cover.
- Insert 2 AA batteries, observing correct polarity. Observe the polarity as indicated next to the battery compartment cover.
- Close the battery compartment.

→ Replace the batteries as soon as the playback speed decreases noticeably.

b) Mains adapter

- The mains adapter must have the following features:
 - Output voltage: 3 V/DC
 - Output current: 500 mA
 - Positive pole inside
 - Plug Ø (exterior/interior): 4.0/1.3 mm
- Connect the mains adapter's DC plug to the DC jack on the product.
- Connect the mains plug to a standard mains socket.

Button/switch function

Button/switch	Function
DIR	Changes the direction in which the tape is played. This allows you to listen to the other side of the tape without removing the cassette.
Sliding switch for endless loop	 Endless loop
	 Both sides will play once and then playback stops.
PLAY	Playback mode
F.F	Fast-forward
REW	Rewind
STOP	Stop

→ Changing the playback direction reverses the function of the **F.F** and **REW** buttons accordingly.

Digitizing a cassette

- Install the software "Audacity" from the enclosed CD.

→ You can also download the latest software version by following the following link:

<http://www.audacityteam.org/download/>

- Insert a cassette into the product.
- Connect the product with the included USB cable to your computer.
- Start the software.
- In the settings, select "USB Audio Device" as a recording device.
- Start playback of the cassette by pressing the **PLAY** button.
- Click on the red circle to start recording.
- You can stop recording by clicking on the yellow square.
- Click on "File" and export the audio file in the desired format.

→ For a complete software guide, see the Help menu.

Care and cleaning

- Before cleaning, unplug all cables from the product.
- Never use aggressive detergents, rubbing alcohol or other chemical solutions, as these may damage the casing or cause the product to malfunction.
- Do not immerse the product in water.
- Use a dry, lint-free cloth to clean the product exterior. Special cleaning cartridges are available in specialist stores for cleaning the components inside the cassette compartment.

Disposal

a) Product



Electronic devices are recyclable waste and must not be placed in household waste. Always dispose of the product according to the relevant statutory regulations.



Remove any inserted batteries and dispose of them separately from the product.

b) (Rechargeable) batteries



You are required by law to return all used batteries. Batteries must not be placed in household waste.

Batteries containing hazardous substances are labelled with this symbol to indicate that disposal in household waste is forbidden. The abbreviations for heavy metals in batteries are: Cd = Cadmium, Hg = Mercury, Pb = Lead (indicated on the battery, e.g. below the trash icon on the left).

Used (rechargeable) batteries can be returned to local collection points, our stores or battery retailers.

You thus fulfill your statutory obligations and contribute to the protection of the environment.

Technical data

Power supply	2 x AA-battery (not included)
	3 V/DC via mains adapter (not included)
	5 V/DC via USB
System requirements.....	Windows® XP (Home, Pro, with SP1, SP2, SP3, 32 bit only), Vista™ (32/64 bit), 7 (32/64 bit), 8.0 (32/64 bit), 8.1 (32/64 bit), 10 (32/64 bit)
	Mac OS 10.6 and later
USB standard	USB 2.0
Headphone socket.....	3.5 mm jack
Operating conditions.....	+10 to +40 °C, 20 – 90 % RH
Storage conditions.....	0 to +50 °C, 20 – 80 % RH
Dimensions (L x W x H).....	113 x 81 x 31 mm
Weight	160 g

Mode d'emploi

Encodeur de cassettes USB BT-USB-TAPE-100

N° de commande 1576982

Utilisation prévue

Le produit convient pour lire des cassettes audio. Le produit peut être relié à un ordinateur via l'interface USB. Avec le logiciel fourni, le son de la cassette audio peut être sauvegardé numériquement sur un PC. L'alimentation électrique s'effectue grâce à des piles, à un port USB ou un bloc d'alimentation disponible en option.

Le produit doit être utilisé seulement dans un environnement sec. Éviter impérativement tout contact avec l'humidité, par ex. dans une salle de bains, etc.

Pour des raisons de sécurité et d'homologation, toute transformation et/ou modification du produit est interdite. Si vous utilisez le produit à d'autres fins que celles décrites précédemment, vous risquez de l'endommager. Par ailleurs, une utilisation incorrecte peut être source de dangers tels que court-circuit, incendie, électrocution. Lisez attentivement le mode d'emploi et conservez-le. Ne donnez le produit à un tiers qu'accompagné de son mode d'emploi.

Le produit est conforme aux exigences des directives européennes et nationales en vigueur. Tous les noms d'entreprises et appellations de produits contenus dans ce mode d'emploi sont des marques déposées des propriétaires correspondants. Tous droits réservés.

Contenu d'emballage

- Encodeur de cassettes USB
- Câble USB
- CD du logiciel
- Écouteurs
- Mode d'emploi



Mode d'emploi actualisé

Téléchargez les modes d'emploi actualisés via le lien www.conrad.com/downloads ou scannez le Code QR illustré. Suivez les instructions du site Web.

Explication des symboles



Le symbole d'éclair dans un triangle indique un risque pour votre santé, par ex. suite à un choc électrique.



Le symbole du point d'exclamation dans un triangle a pour but d'attirer votre attention sur des consignes importantes du mode d'emploi qui doivent impérativement être respectées.



Le symbole de la flèche précède les conseils et remarques spécifiques à l'utilisation.

Consignes de sécurité



Lisez le mode d'emploi avec attention en étant particulièrement attentif aux consignes de sécurité. Nous déclinons toute responsabilité en cas de dommage corporel ou matériel résultant du non respect des consignes de sécurité et des instructions d'utilisation du présent mode d'emploi. En outre, la garantie est annulée dans de tels cas.



a) Généralités

- Ce produit n'est pas un jouet. Gardez-le hors de portée des enfants et des animaux domestiques.
- Ne laissez pas traîner le matériel d'emballage. Cela pourrait devenir un jouet très dangereux pour les enfants.
- Gardez le produit à l'abri de températures extrêmes, de la lumière directe du soleil, de secousses intenses, d'humidité élevée, d'eau, de gaz inflammables, de vapeurs et de solvants.
- N'exposez pas le produit à des contraintes mécaniques.
- Si une utilisation en toute sécurité n'est plus possible, cessez d'utiliser le produit et protégez-le contre une utilisation accidentelle. Une utilisation en toute sécurité n'est plus garantie si le produit :
 - présente des traces de dommages visibles,
 - ne fonctionne plus comme il devrait,
 - a été rangé dans des conditions inadéquates sur une longue durée, ou
 - a été transporté dans des conditions très rudes.
- Maniez le produit avec précaution. Les chocs, les coups et les chutes, même d'une faible hauteur, suffisent pour endommager l'appareil.
- Respectez également les informations concernant la sécurité et le mode d'emploi pour les autres appareils connectés à cet appareil.

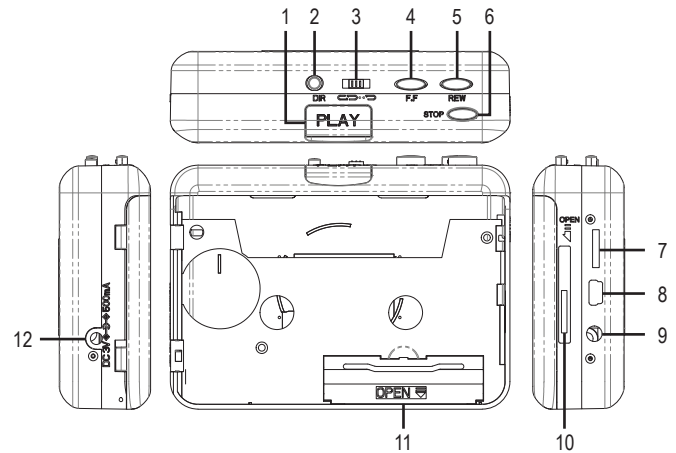


- Ne versez jamais de liquides sur les appareils électriques et ne posez pas d'objets contenant des liquides à côté de l'appareil.
- N'allumez jamais l'appareil immédiatement quand il vient de passer d'une pièce froide à une pièce chaude. L'eau de condensation qui en résulterait pourrait détruire l'appareil dans le pire des cas. Laissez l'appareil s'acclimater à la température ambiante avant de le brancher et de le mettre en marche. Cela peut prendre plusieurs heures selon les circonstances.
- Assurez-vous que le câble ne soit pas endommagé par des pincements, pliages et arêtes vives.
- Il est déconseillé d'écouter de la musique de manière prolongée à un volume sonore excessif. Cela peut occasionner des troubles auditifs.
- Il est interdit d'utiliser le produit lorsque vous êtes en train de conduire.
- Adressez-vous à un technicien spécialisé si vous avez des doutes concernant le mode de fonctionnement, la sécurité ou le branchement de l'appareil.
- Toute manipulation d'entretien, d'ajustement ou de réparation doit être effectuée par un spécialiste ou un atelier spécialisé.
- Si vous avez encore des questions auxquelles ce mode d'emploi n'a pas su répondre, nous vous prions de vous adresser à notre service technique ou à un expert.

b) Piles/accumulateurs

- Respecter la polarité lors de l'insertion des piles / accumulateurs.
- Retirer les piles / accumulateurs de l'appareil s'il n'est pas utilisé pendant longtemps afin d'éviter les dégâts causés par des fuites. Des piles / accumulateurs qui fuient ou qui sont endommagés peuvent provoquer des brûlures acides lors du contact avec la peau ; l'utilisation de gants protecteurs appropriés est par conséquent recommandée pour manipuler les piles / accumulateurs corrompus.
- Garder les piles / accumulateurs hors de portée des enfants. Ne pas laisser traîner de piles / accumulateurs car des enfants ou des animaux pourraient les avaler.
- Il convient de remplacer toutes les piles / accumulateurs en même temps. Mélanger des piles / accumulateurs usagés avec des piles / accumulateurs neufs dans l'appareil peut entraîner des fuites et endommager l'appareil.
- Les piles / accumulateurs ne doivent pas être démontés, court-circuités ou jetés au feu. Ne tentez jamais de recharger des piles classiques non rechargeables. Un risque d'explosion existe.

Éléments de fonctionnement



- | | |
|--|----------------------------|
| 1 Touche PLAY | 7 Réglage du volume |
| 2 Touche DIR | 8 Interface USB |
| 3 Taquet coulissant pour lecture en boucle | 9 Sortie d'écouteurs |
| 4 Touche F.F | 10 Verrouillage |
| 5 Touche REW | 11 Compartiment pour piles |
| 6 Touche STOP | 12 Prise CC |

Alimentation en énergie

→ Des piles sont nécessaires pour le fonctionnement comme lecteur de cassettes portable.

Pour le fonctionnement comme lecteur de cassettes fixe, vous pouvez alimenter le produit en tension via un bloc d'alimentation ou un port USB.

Lors de la numérisation des cassettes, il suffit de brancher le produit sur le port USB d'un ordinateur. Les piles sont nécessaires dans ce cas.

a) Insertion/remplacement des piles



- Faites glisser le verrouillage dans le sens de la flèche pour ouvrir le compartiment à cassette.
- Retirez le couvercle du compartiment des piles.
- Insérez 2 piles AA en respectant bien la polarité. Veuillez respecter durant cette opération les indications de polarité à côté du couvercle du compartiment des piles.
- Refermez le compartiment des piles.

→ Remplacez les piles, aussitôt que la vitesse de lecture s'affaiblit nettement.

b) Bloc d'alimentation

- Le bloc d'alimentation doit disposer des caractéristiques suivantes :
 - Tension de sortie : 3 V/CC
 - Courant de sortie : 500 mA
 - Borne positive à l'intérieur
 - Ø de la fiche (extérieur/intérieur) : 4,0/1,3 mm
- Branchez la fiche CC du bloc d'alimentation sur la prise CC du produit.
- Branchez la fiche de secteur sur une prise électrique courante.

Fonction des touches/de commutation

Touche/interrupteur	Fonction
DIR	Modifie la direction vers laquelle la cassette est lue. Ainsi, vous pouvez écouter l'autre côté de la cassette sans la retirer.
Taquet coulissant pour lecture en boucle	 Boucle sans fin  Les deux côtés seront lus jusqu'au bout ; ensuite, la lecture s'arrête.
PLAY	Lecture
F.F	Avancer
REW	Rembobiner
STOP	Arrêt

→ Si le sens de lecture est modifié, alors la fonction des touches **F.F** et **REW** sera établie dans le sens contraire.

Numérisez des cassettes

- Installez le logiciel « Audacity » disponible sur le CD fourni.

→ Vous pouvez également utiliser la dernière version du logiciel en la téléchargeant à partir du lien suivant :

<http://www.audacityteam.org/download/>

- Insérez une cassette dans le produit.
- Connectez le produit via le câble USB fourni à votre ordinateur.
- Lancez le logiciel.
- Sélectionnez dans les paramètres « USB Audio Device » (appareil audio USB) comme appareil d'enregistrement.
- Commencez la lecture de la cassette en appuyant sur la touche **PLAY**.
- Cliquez sur le cercle rouge pour débiter l'enregistrement.
- Arrêtez l'enregistrement en cliquant sur le carré jaune.
- Cliquez sur « File » (fichier) et exportez le fichier audio dans le format souhaité.

→ Vous trouverez un mode d'emploi du logiciel dans le menu d'aide.

Entretien et nettoyage

- Avant le nettoyage, débranchez tous les câbles du produit.
- N'utilisez en aucun cas des produits de nettoyage abrasifs, de l'alcool ou d'autres produits chimiques pour le nettoyage : cela risquerait d'endommager le boîtier voire même de provoquer des dysfonctionnements.
- Ne plongez pas le produit dans l'eau pour le nettoyer.
- Pour nettoyer l'extérieur, utilisez un chiffon sec et non pelucheux. Pour le nettoyage des composants qui se trouvent à l'intérieur du compartiment à cassette, des cassettes spéciales nettoyantes sont disponibles dans les magasins spécialisés.

Élimination des déchets

a) Produit



Les appareils électroniques sont des matériaux recyclables et ne doivent pas être éliminés avec les ordures ménagères. À la fin de sa durée de vie, mettez au rebut l'appareil conformément aux dispositions légales en vigueur.

Retirez les piles / accus éventuellement insérés et éliminez-les séparément du produit.

b) Piles/accumulateurs



Le consommateur final est légalement tenu (ordonnance relative à l'élimination des piles usagées) de rapporter toutes les piles et accumulateurs usagés, il est interdit de les jeter dans les ordures ménagères.

Les piles/accumulateurs qui contiennent des substances toxiques sont caractérisés par les symboles ci-contre qui indiquent l'interdiction de les jeter dans les ordures ménagères. Les désignations pour le métal lourd prépondérant sont : Cd = cadmium, Hg = mercure, Pb = plomb (la désignation se trouve sur les piles/accumulateurs, par ex. sous le symbole de la poubelle illustré à gauche).

Vous pouvez rapporter gratuitement vos piles/accumulateurs usagés aux centres de récupération de votre commune, à nos succursales ou à tous les points de vente de piles/accumulateurs.

Vous serez ainsi en conformité avec vos obligations légales et contribuerez à la protection de l'environnement.

Données techniques

Alimentation électrique	2 piles AA (non comprises) 3 V/CC via un bloc d'alimentation (non compris) 5 V/CC via USB
Systèmes requis	Windows® XP (Home, Pro, avec SP1, SP2, SP3, seulement 32 bits), Vista™ (32/64 bits), 7 (32/64 bits), 8.0 (32/64 bits), 8.1 (32/64 bits), 10 (32/64 bits) Mac OS 10.6 et plus
USB standard	USB 2.0
Prise casque.....	jack de 3,5 mm
Conditions de service	de +10 à +40 °C, 20 – 90 % HR
Conditions de stockage	de 0 à +50 °C, 20 – 80 % HR
Dimensions (Lo x La x H)	113 x 81 x 31 mm
Poids.....	160 g

Ceci est une publication de Conrad Electronic SE, Klaus-Conrad-Str. 1, D-92240 Hirschau (www.conrad.com).

Tous droits réservés, y-compris ceux de traduction. La reproduction par n'importe quelle méthode, p. ex. photocopies, microfilms, ou la capture dans des systèmes de traitement électronique des données exigent l'approbation écrite préalable de l'éditeur. La réimpression, même partielle, est interdite. Cette publication correspond au niveau technique du moment de la mise sous presse.

Copyright 2017 by Conrad Electronic SE.

*1576982_v1_0917_02_IPL_m_fr

Gebruiksaanwijzing

USB-cassette encoder BT-USB-TAPE-100

Bestelnr. 1576982

Doelmatig gebruik

Dit product dient voor het weergeven van geluidscassettes. Via de USB-interface kan het product met een computer worden verbonden. Met de meegeleverde software kan het geluidsspoor op de geluidscassette digitaal op de pc worden opgeslagen. De voeding gebeurt via batterijen, USB of een afzonderlijk verkrijgbare netvoedingsadapter.

Het apparaat mag uitsluitend in droge ruimten worden gebruikt. Contact met vocht, bijv. in badkamers e.d. dient per sé te worden vermeden.

In verband met veiligheid en normering zijn aanpassingen en/of wijzigingen van dit product niet toegestaan. Indien het product voor andere doeleinden wordt gebruikt dan de hiervoor beschreven doeleinden, kan het product worden beschadigd. Bovendien kan bij verkeerd gebruik een gevaarlijke situatie ontstaan met als gevolg bijvoorbeeld kortsluiting, brand, elektrische schokken, enz. Lees de gebruiksaanwijzing zorgvuldig door en bewaar deze goed. Geef het product alleen samen met de gebruiksaanwijzing door aan derden.

Het product voldoet aan alle wettelijke, nationale en Europese richtlijnen. Alle vermelde bedrijfs- en productnamen zijn handelsmerken van de respectievelijke eigenaren. Alle rechten voorbehouden.

Leveringsomvang

- USB-cassette encoder
- USB-kabel
- Software-CD
- Hoofdtelefoon
- Gebruiksaanwijzing



Actuele gebruiksaanwijzingen

Download de meest recente gebruiksaanwijzing via de link www.conrad.com/downloads of scan de afgebeelde QR-Code. Volg de instructies op de website.

Verklaring van de symbolen



Het symbool met een bliksemschicht in een driehoek wordt gebruikt als er gevaar voor uw gezondheid bestaat bijv. door elektrische schokken.



Het symbool met het uitroepteken in een driehoek wijst op belangrijke tips in deze gebruiksaanwijzing die beslist opgevolgd moeten worden.



Het pijl-symbool ziet u waar bijzondere tips en aanwijzingen over de bediening worden gegeven.

Veiligheidsinstructies



Lees de gebruiksaanwijzing zorgvuldig door en let vooral op de veiligheidsinstructies. Indien de veiligheidsinstructies en de aanwijzingen voor een juiste bediening in deze gebruiksaanwijzing niet worden opgevolgd, kunnen wij niet aansprakelijk worden gesteld voor de daardoor ontstane schade aan apparatuur of persoonlijk letsel. Bovendien vervalt in dergelijke gevallen de aansprakelijkheid/garantie.

a) Algemeen

- Het product is geen speelgoed. Houd het uit de buurt van kinderen en huisdieren.
- Laat verpakkingsmateriaal niet achteloos rondslingeren. Dit zou voor kinderen gevaarlijk speelgoed kunnen worden.
- Bescherm het product tegen extreme temperaturen, direct zonlicht, sterke schokken, hoge vochtigheid, vocht, ontvlambare gassen, dampen en oplosmiddelen.
- Zet het product niet onder mechanische druk.
- Als het niet langer mogelijk is het product veilig te gebruiken, stel het dan buiten bedrijf en zorg ervoor dat niemand het per ongeluk kan gebruiken. Veilig gebruik kan niet langer worden gegarandeerd als het product:
 - zichtbaar is beschadigd,
 - niet meer naar behoren werkt,
 - gedurende langere tijd onder ongunstige omstandigheden is bewaard of
 - tijdens het vervoer aan hoge belastingen onderhevig is geweest.
- Behandel het product met zorg. Schokken, stoten of zelfs vallen vanaf een geringe hoogte kunnen het product beschadigen.
- Neem ook de veiligheids- en gebruiksaanwijzingen van alle andere apparaten in acht die op het product zijn aangesloten.

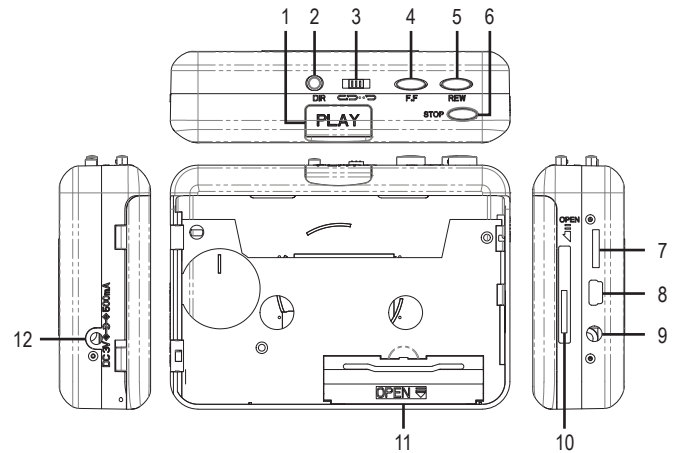


- Zorg ervoor dat elektrische apparaten nooit met vloeistof in contact komen en zet geen met vloeistof gevulde voorwerpen naast het apparaat.
- Gebruik het product nooit direct nadat het van een koude naar een warme ruimte is overgebracht. De condens die hierbij wordt gevormd, kan het product onder bepaalde omstandigheden onherstelbaar beschadigen. Laat het product eerst op kamertemperatuur komen voordat u het aansluit en gebruikt. Dit kan eventueel enkele uren duren.
- Zorg ervoor dat de kabels nooit worden geknikt of omgebogen of door scherpe randen beschadigd worden.
- Luister niet te lang naar te hard afgespeelde muziek. Hierdoor kan uw gehoor beschadigd raken.
- Gebruik het product niet terwijl u actief aan het verkeer deelneemt.
- Raadpleeg een expert wanneer u twijfelt over het juiste gebruik, de veiligheid of het aansluiten van het product.
- Laat onderhoud, aanpassingen en reparaties alleen uitvoeren door een vakman of in een daartoe bevoegde werkplaats.
- Als u nog vragen heeft die niet door deze gebruiksaanwijzing zijn beantwoord, neem dan contact op met onze technische dienst of andere technisch specialisten.

b) Batterijen/accu's

- Let op de juiste polariteit bij het plaatsen van de batterijen / accu's.
- De batterijen / accu's dienen uit het apparaat te worden verwijderd wanneer het gedurende langere tijd niet wordt gebruikt om beschadiging door lekkage te voorkomen. Lekkende of beschadigde batterijen / accu's kunnen bij contact met de huid brandwonden door zuur opleveren. Gebruik daarom veiligheidshandschoenen bij het omgaan met beschadigde batterijen / accu's.
- Batterijen / accu's moeten buiten het bereik van kinderen worden gehouden. Laat batterijen / accu's niet rondslingeren omdat het gevaar bestaat dat ze door kinderen of huisdieren ingeslikt worden.
- Alle batterijen / accu's dienen op hetzelfde moment te worden vervangen. Het door elkaar gebruiken van oude en nieuwe batterijen / accu's in het apparaat kan leiden tot lekkage van de batterijen/accu's en beschadiging van het apparaat.
- Batterijen / accu's mogen niet uit elkaar gehaald, kortgesloten of in het vuur gegooid worden. Probeer niet-oplaadbare batterijen nooit op te laden. Kans op ontploffingen!

Bedieningselementen



- | | |
|---------------------------------------|------------------------|
| 1 Toets PLAY | 7 Volumeregelaar |
| 2 Toets DIR | 8 USB-poort |
| 3 Schuifschakelaar voor eindeloze lus | 9 Hoofdtelefoonuitgang |
| 4 Toets F.F | 10 Vergrendeling |
| 5 Toets REW | 11 Batterijvak |
| 6 Toets STOP | 12 DC-aansluitbus |

Voedingsspanning

→ Voor gebruik als draagbare cassettespeler zijn batterijen nodig.

Voor gebruik als stationaire cassettespeler kunt u het product ook via een netvoedingsadapter of een USB-poort van stroom voorzien.

Bij het digitaliseren van cassettes is het voldoende om het product op de USB-poort van een computer aan te sluiten. Batterijen zijn in dit geval niet nodig.

a) Batterijen plaatsen/vervangen



- Schuif de vergrendeling in de richting van de pijl om het cassettevak te openen.
- Verwijder het deksel van het batterijvak.
- Plaats 2 AA-batterijen met de juiste polariteit in het vak. Let daarbij op de polariteitsaanduiding naast het deksel van het batterijvak.
- Sluit het batterijvak.

→ Vervang de batterijen zodra de afspeelsnelheid duidelijk afneemt.

b) Netvoedingsadapter

- De netvoedingsadapter moet aan de volgende voorwaarden voldoen:
 - Uitgangsspanning: 3 V/DC
 - Uitgangsstroom: 500 mA
 - Positieve aansluitklem binnenin
 - Stekker-Ø (buiten/binnen): 4,0/1,3 mm
- Verbind de DC-stekker van de netvoedingsadapter met de DC-aansluitbus van het product.
- Steek de netstekker in een in het huishouden gewoon stopcontact.

Toets-/schakelaarfunctie

Toets/schakelaar	Functie
DIR	Verandert de richting waarin de cassette wordt afgespeeld. Zo kunt u de andere zijde van de cassette beluisteren zonder dat u de cassette eruit hoeft te nemen.
Schuifschakelaar voor eindeloze lus	 Eindeloze lus
	 Beide zijden worden eenmaal tot het einde weergegeven, daarna stopt de weergave.
PLAY	Weergave
F.F	Vooruitspoelen
REW	Terugspoelen
STOP	Stop

→ Als de afspelerfunctie gewijzigd wordt, dan wordt de functie van de toetsen F.F en REW ook omgekeerd.

Cassette digitaliseren

- Installeer de software "Audacity" via de meegeleverde cd.

→ U kunt de nieuwste softwareversie ook downloaden via de onderstaande koppeling:

<http://www.audacityteam.org/download/>

- Plaats een cassette in het product.
- Verbind het product via de meegeleverde USB-kabel met de computer.
- Start de software.
- Selecteer in de instellingen "USB Audio Device" (USB-audioapparaat) als opnameapparaat.
- Start het afspelen van de cassette door op de toets **PLAY** te drukken.
- Klik op de rode cirkel om de opname te starten.
- Beëindig de opname door op het gele vierkant te klikken.
- Klik op "File" (Bestand) en exporteer het audio-bestand in de gewenste indeling.

→ Een uitvoerige handleiding voor de software kunt u via het Help-menu openen.

Reiniging en onderhoud

- Ontkoppel alle aangesloten kabels van het product voor het schoon te maken.
- Gebruik in geen geval agressieve reinigingsmiddelen, reinigingsalcohol of andere chemische producten, omdat de behuizing beschadigd of de werking zelfs belemmerd kan worden.
- Dompel het product niet onder in water om het te reinigen.
- Gebruik een droog, pluisvrij doekje voor reiniging van de buitenkant. Voor de reiniging van de componenten aan de binnenkant van het cassettevak zijn in de vakhandel speciale reinigingscassettes verkrijgbaar.

Afvoer

a) Product



Elektronische apparaten zijn recyclebare stoffen en horen niet bij het huisvuil. Voer het product aan het einde van zijn levensduur volgens de geldende wettelijke bepalingen af.

Verwijder batterijen/accu's die mogelijk in het apparaat zitten en gooi ze afzonderlijk van het product weg.

b) Batterijen/accu's



U bent als eindverbruiker volgens de wettelijke voorschriften (batterijverordening) verplicht alle lege batterijen/accu's in te leveren; weggooien met het huisvuil is niet toegestaan.

Batterijen/accu's, die schadelijke stoffen bevatten, zijn gemarkeerd met nevenstaand symbool. Deze mogen niet met het huisvuil worden afgevoerd. De aanduidingen voor de zware metalen die het betreft zijn: Cd = cadmium, Hg = kwik, Pb = lood (de aanduiding staat op de batterijen/accu's bijv. onder het links afgebeelde vuilnisbaksymbool).

U kunt verbruikte batterijen/accu's gratis afgeven bij de verzamelpunten van uw gemeente, onze filialen of overal waar batterijen/accu's worden verkocht.

Zo voldoet u aan de wettelijke verplichtingen en draagt u bij aan de bescherming van het milieu.

Technische gegevens

Stroomvoorziening.....	2 x AA-batterij (niet inbegrepen)
	3 V/DC via netvoedingsadapter (niet inbegrepen)
	5 V/DC via USB
Systeemvereisten	Windows® XP (Home, Pro, met SP1, SP2, SP3, alleen 32 bit), Vista™ (32/64 bit), 7 (32/64 bit), 8.0 (32/64 bit), 8.1 (32/64 bit), 10 (32/64 bit)
	Mac OS 10.6 en hoger
USB-standaard	USB 2.0
Hoofdtelefoonaansluiting	3,5 mm klink
Bedrijfscondities	+10 tot +40 °C, 20 – 90 % RV
Opslagcondities	0 tot +50 °C, 20 – 80 % RV
Afmetingen (L x B x H).....	113 x 81 x 31 mm
Gewicht.....	160 g

Dit is een publicatie van Conrad Electronic SE, Klaus-Conrad-Str. 1, D-92240 Hirschau (www.conrad.com).

Alle rechten, vertaling inbegrepen, voorbehouden. Voor reproducties van welke aard dan ook, bijv. fotokopie, microverfilming of registratie in elektronische gegevensverwerkingsapparatuur, is de schriftelijke toestemming van de uitgever vereist. Reproductie, ook gedeeltelijke, is niet toegestaan. De publicatie is een weergave van de technische stand bij het ter perse gaan.

Copyright 2017 by Conrad Electronic SE.

*1576982_v1_0917_02_IPL_m_nl