

FunPro

fun pro 5

Scooter

10039586

10039587

10039588

10039589

10039590

10039591

10039592

10039593

Sehr geehrter Kunde,

wir gratulieren Ihnen zum Erwerb Ihres Gerätes. Lesen Sie die folgenden Hinweise sorgfältig durch und befolgen Sie diese, um möglichen Schäden vorzubeugen. Für Schäden, die durch Missachtung der Hinweise und unsachgemäßen Gebrauch entstehen, übernehmen wir keine Haftung. Scannen Sie den folgenden QR-Code, um Zugriff auf die aktuellste Bedienungsanleitung und weitere Informationen rund um das Produkt zu erhalten:



INHALTSVERZEICHNIS

Sicherheitshinweise 4
Vor der Benutzung 5
Nach der Benutzung 7

English 9
Español 15
Français 21
Italiano 27

HERSTELLER & IMPORTEUR (UK)

Hersteller:

Chal-Tec GmbH, Wallstraße 16, 10179 Berlin, Deutschland.

Importeur für Großbritannien:

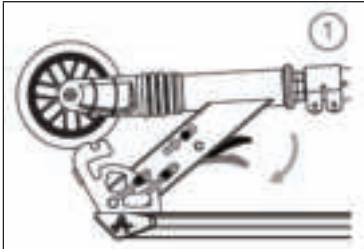
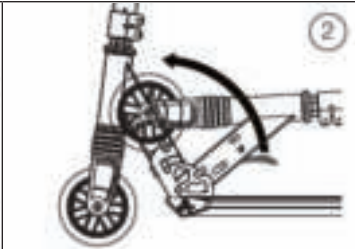
Chal-Tec UK limited
Unit 6 Riverside Business Centre
Brighton Road
Shoreham-by-Sea
BN43 6RE
United Kingdom

SICHERHEITSHINWEISE

- Die Montage des Rollers muss durch einen Erwachsenen stattfinden.
- Schrauben und andere bewegliche Teile sollten regelmäßig auf Sitz und Funktion geprüft werden (wir empfehlen alle 4 Wochen).
- Der Roller darf nur von einer Person zur gleichen Zeit genutzt werden
- Es empfiehlt sich Sicherheitsausrüstung wie Helm und Protektoren zu tragen – besonders zu Beginn, wenn die Fahreigenschaften noch nicht so bekannt sind.
- Leiten Sie Ihr Kind zu Beginn an und lassen Sie es erst alleine fahren, wenn Sie sicher sind, das es den Roller ausreichend beherrscht.
- Der Roller fährt wunderbar bei trockenem Wetter. Bei Nasser Fahrbahn und Regen oder anderem Niederschlag funktioniert die Bremse nicht mehr wie gewohnt und auch sonst können sich die Fahreigenschaften verändern. Wir empfehlen deshalb, nicht bei Niederschlag und Nässe zu fahren.
- Ein fun pro Roller kann schnell werden – mit der Geschwindigkeit steigt aber auch das Risiko für Stürze. Wir empfehlen deshalb immer nur so schnell zu fahren, das man immer sicher absteigen kann. Erklären Sie Ihrem Kind, das Geschwindigkeit auch Risiken birgt.
- Überprüfen Sie regelmäßig den korrekten Sitz aller Schrauben und Verbindungen.
- Nehmen Sie bitte keine Modifikationen am Roller vor. Wir können nur im Werkzustand die gewohnte fun pro Qualität und Sicherheit garantieren.

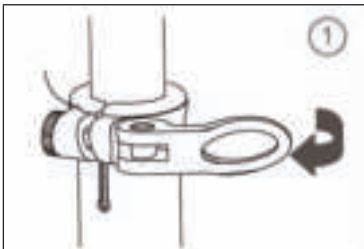
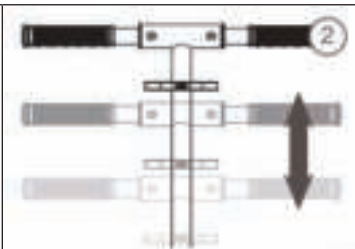
VOR DER BENUTZUNG

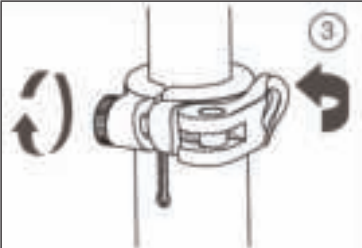
1. Lenker aufstellen

	
<p>Stellen Sie einen Fuß auf das Fußbrett. Bewegen Sie den Hebel auf dem 45° Verbindungsstück wie in der Zeichnung zu sehen ist. Der Verschlussmechanismus öffnet sich und der Lenkerbereich kann aufgerichtet werden.</p>	<p>Stellen Sie den Lenkervorbau auf, bis dieser einrastet. Sie können dies an den Bolzen an der Verbindung zwischen Fußbrett und 45° Verbindungsstück sehen. Wackeln Sie zur Prüfung am Lenker um zu sehen, ob dieser auch sicher eingerastet ist.</p>

2. Höhe einstellen

Die Höhenverstellung können Sie nutzen, um den Lenker an die Körpergröße der fahrenden Person anzupassen. Der Lenker kann stufenlos in jeder Höhe festgestellt werden. Im Idealfall werden die Arme am Ellbogen um ca. 135° angewinkelt.



	
<p>Öffnen Sie den Schnellspanner am Lenker.</p>	<p>Ziehen Sie die Lenkerstange auf die gewünschte Höhe aus.</p>

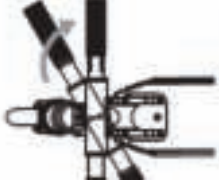


	<p>Schließen Sie den Schnellspanner. Prüfen Sie den festen Sitz, indem Sie am Lenker wackeln.</p> <p>Sollte der Lenker nicht ausreichend fest sitzen, können Sie die Konterschraube zum Schnellspanner per Hand oder per Imbusschlüssel festziehen.</p>
---	---

- Sie können den Lenker bis zum Anschlag ausziehen. Hier arretiert der Lenker und ein Pin rastet in der Sicherheitsbohrung ein.
- Sie können den Lenker auch an jeder anderen beliebigen Stelle arretieren. Hierzu müssen Sie die Imbusschraube auf der Rückseite des Schnellspanners anziehen und den Schnellspanner schließen.
- Testen Sie als Erwachsener mit Ihrem Gewicht, ob der Lenker sicher arretiert ist. Sollten Sie den Lenker noch bewegen können, ziehen Sie Schraube weiter an.

3. Ausrichtung

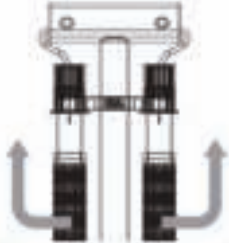
Ihr Roller verfügt über einen sogenannten Steuersatz. Der Lenker selber wird mit einer Manschette gesichert. Sie müssen den Lenker zu Beginn ausrichten und sichern!



	<p>Ausgangslage</p> <p>Das Rad und der Lenker sollen einen 90° Winkel bilden. Das Rad soll die direkte Verlängerung des Fußbrett sein. Je ungenauer dies eingestellt ist, desto eher kann es zu Unfällen kommen.</p>
	<p>Um die Ausrichtung zu ändern, öffnen Sie mit dem beiliegenden Werkzeug die Schrauben der Klemme. Es reicht in der Regel beide Schrauben 1,5 Umdrehungen zu lösen. Die Schrauben sollten nicht herausfallen.</p>

	<p>2</p> <p>Sie können den Lenker nun frei drehen. Stellen Sie sich am besten vor den Roller und richten Sie das Vorderrad wie gewünscht aus. Stellen Sie sich so, dass das Vorderrad von Ihren Füßen festgehalten wird. Richten Sie danach den Lenker aus.</p>
	<p>3</p> <p>Wie Eingangs gezeigt ist dies die korrekte Ausrichtung für das Vorderrad.</p>
	<p>4</p> <p>Ziehen Sie die Schrauben der Klemme wieder fest an. Hierdurch wird der Lenker an der gewählten Radstellung fixiert.</p>

NACH DER BENUTZUNG



Lenkerenden einstecken

	<p>1</p> <p>Um die Lenkerenden wieder zu entnehmen, müssen Sie die Sicherheitsstifte eindrücken und können dann die Lenkerenden herausziehen. Stecken Sie diese am besten wieder in die Halterungen am Lenkerende</p>
--	---

	<p>Stecken Sie die Lenkerenden in das T- Stück des Lenkers. Die Lenkerenden haben am Ende ein weiches Plastik material, damit es später kein Rattern und Klappern beim Fahren gibt. Es kann sein, das Sie sanften Druck aufbringen müssen, um die Lenkerenden einzustecken.</p>
	<p>Die Lenkerenden haben einen Sicherheitsstift. Dieser muss in den Aussparungen des Lenkers einhaken. Der Sicherheitsstift muss zu sehen sein. Sollten Sie den Sicherheitsstift nicht sehen, drehen Sie das Lenkerende sanft hin und her um den Stift zu finden. Im Zweifel führen Sie die Schritte 2 und 3 erneut aus.</p>

Um die Lenkerenden wieder zu entnehmen, müssen Sie die Sicherheitsstifte eindrücken und können dann die Lenkerenden herausziehen. Stecken Sie diese am besten wieder in die Halterungen am Lenkerende.

Lenker einklappen

	
<p>Stellen Sie einen Fuß auf das Fußbrett und bewegen Sie den Hebel auf dem 45° Verbindungsstück. Der Verschlussmechanismus öffnet sich und der Lenkerbereich kann eingeklappt werden.</p>	<p>Legen Sie das Lenkerteil auf das Fußbrett. Der Verschlussmechanismus hakt am Ende wieder ein.</p>

Dear Customer,

Congratulations on purchasing this device. Please read the following instructions carefully and follow them to prevent possible damages. We assume no liability for damage caused by disregard of the instructions and improper use. Scan the QR code to get access to the latest user manual and more product information.



CONTENTS

Safety Instructions 10
Before Use 11
After Use 13

MANUFACTURER & IMPORTER (UK)

Manufacturer:

Chal-Tec GmbH, Wallstrasse 16, 10179 Berlin, Germany.

Importer for Great Britain:

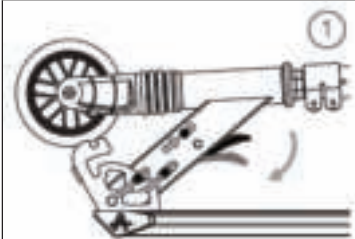
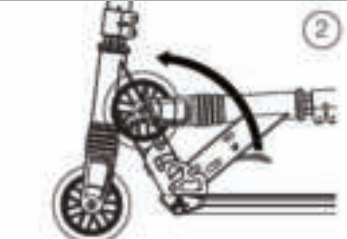
Chal-Tec UK limited
Unit 6 Riverside Business Centre
Brighton Road
Shoreham-by-Sea
BN43 6RE
United Kingdom

SAFETY INSTRUCTIONS

- The assembly of the scooter must be done by an adult.
- Screws and other moving parts should be checked regularly for fit and function.
- The scooter may only be used by one person at a time.
- It is advisable to wear safety equipment such as helmets and protectors - especially at the beginning, if the driving characteristics are not yet so well known.
- Lead your child at the beginning and let him or her ride alone only when you are sure that he or she has sufficient knowledge of the scooter.
- The scooter rides wonderfully in dry weather. In case of wet road surface and rain or other precipitation, the brake does not function as usual and the driving characteristics can change. We therefore recommend that you do not drive in wet conditions.
- A fun pro scooter can be fast - but the speed also increases the risk of falling. We therefore recommend that you only drive so fast that you can always safely dismount. Explain to your child that speed also involves risks.
- Regularly check that all screws and connections are properly seated.
- Please do not make any modifications to the scooter. We can only guarantee the usual fun per quality and safety in the factory state.

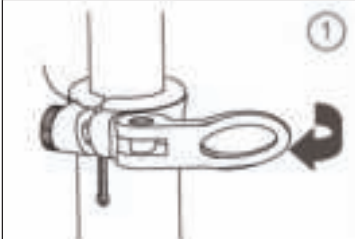

BEFORE USE

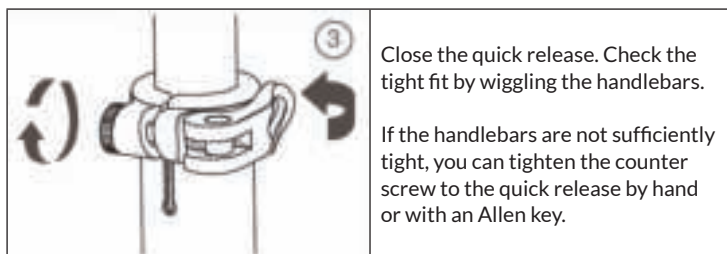
1. Set up handlebars

	
<p>Place one foot on the footboard. Move the lever on the 45° connector as shown in the drawing. The locking mechanism opens and the handlebar section can be raised.</p>	<p>Set up the handlebar stem until it clicks into place. You can see this by the bolts at the connection between the footboard and the 45° connector. To check, wiggle the handlebars to see if they are securely locked in place.</p>

2. Adjusting the height

You can use the height adjustment to adjust the handlebar to the height of the person riding. The handlebars can be fixed steplessly at any height. Ideally, the arms are bent at the elbow by Approx. 135°.

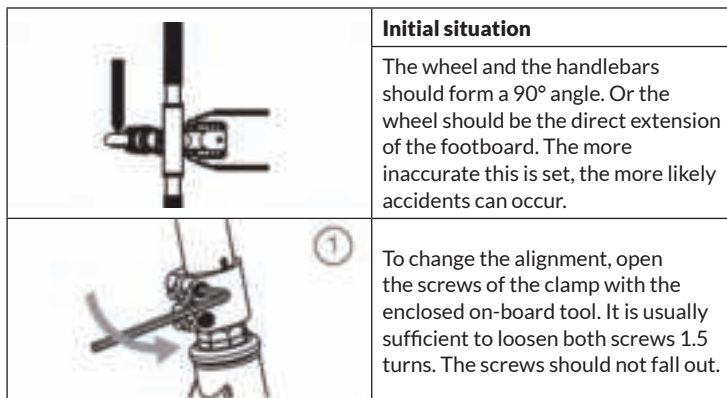
	
<p>Open the quick release on the handlebar.</p>	<p>Extend the handlebar to the desired height.</p>






- You can pull the handlebar out as far as it will go. Here the handlebar locks and a pin engages in the safety hole.
- You can also lock the handlebar at any other desired point. To do this, you need to tighten the Allen screw on the back of the quick release and close the quick release.
- As an adult, use your weight to test that the handlebars are securely locked in place. If you can still move the handlebar, tighten screw further.

3. Alignment

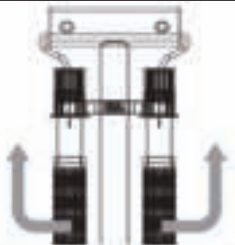
Your scooter has a so-called headset. The handlebar itself is secured with a collar. You must align and secure the handlebar at the beginning!





	<p>You can now turn the handlebars freely. It is best to stand in front of the scooter and align the front wheel as desired. Stand so that the front wheel is held by your feet. Then align the handlebars.</p>
	<p>As shown above, this is the correct alignment for the front wheel.</p>
	<p>Tighten the screws of the clamp again. This fixes the handlebars in the selected wheel position.</p>

AFTER USE

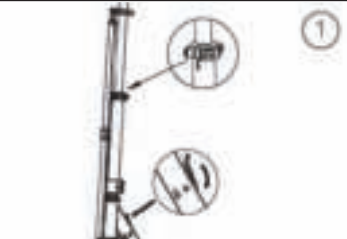
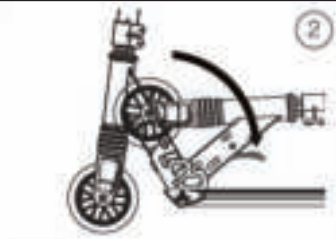
Insert handlebar ends

	<p>The bar ends are secured with a catch rope in the T-piece of the handlebar and can thus not be lost. For transport and also when removing from the box, the bar ends are clipped into the holders on the handlebar. Remove the bar ends by gently pulling them out of this.</p>
--	--

	<p>Insert the bar ends into the T-piece of the handlebar. The handlebar ends have a softer plastic material at the end, so that there is no rattling and clattering when driving later. It may be that you need to apply gentle pressure to insert the handlebar ends.</p>
	<p>The handlebar ends have a safety pin. This must hook into the recesses of the handlebar. The safety pin must be visible. If you do not see the safety pin, gently rotate the handlebar end back and forth to find the pin. If in doubt, repeat steps 2 and 3.</p>

To remove the bar ends again, you must press in the safety pins and then pull out the bar ends. It is best to put them back into the holders on the handlebar ends.

Fold in handlebars

	
<p>Place one foot on the footboard and move the lever on the 45° connector. The locking mechanism opens and the handlebar section can be folded in.</p>	<p>Place the handlebar part on the footboard. The locking mechanism hooks back in at the end.</p>

Estimado cliente,

Le felicitamos por la adquisición de este producto. Lea atentamente las siguientes instrucciones y sígalas para evitar posibles daños. No asumimos ninguna responsabilidad por los daños causados por el incumplimiento de las instrucciones y el uso inadecuado. Escanee el siguiente código QR para obtener acceso a la última guía del usuario y más información sobre el producto.



ÍNDICE

Consejos de seguridad 16
Antes del uso 17
Después del uso 19

FABRICANTE E IMPORTADOR (REINO UNIDO)

Fabricante:

Chal-Tec GmbH, Wallstraße 16, 10179 Berlín, Alemania.

Importador para Gran Bretaña:

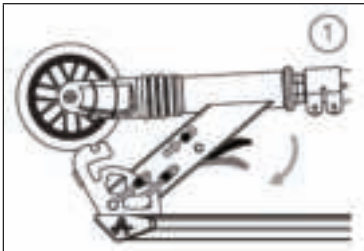
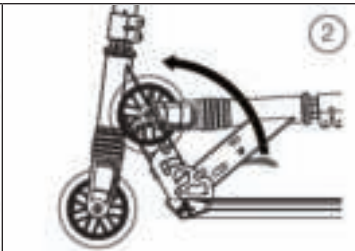
Chal-Tec UK limited
Unit 6 Riverside Business Centre
Brighton Road
Shoreham-by-Sea
BN43 6RE
United Kingdom

CONSEJOS DE SEGURIDAD

- El montaje del scooter debe ser realizado por un adulto.
- Los tornillos y otras partes móviles deben ser revisados regularmente para comprobar su ajuste y funcionamiento.
- El scooter sólo puede ser utilizado por una persona a la vez.
- Es aconsejable llevar equipos de seguridad, como cascos y protectores, sobre todo al principio, si todavía no se conocen bien las características de la conducción.
- Guíe a su hijo al principio y deje que conduzca solo cuando esté seguro de que tiene suficiente conocimiento del scooter.
- El scooter se conduce maravillosamente en tiempo seco. En caso de que la superficie de la carretera esté mojada y llueva o se produzcan otras precipitaciones, el freno no funciona como de costumbre y las características de conducción pueden cambiar. Por lo tanto, le recomendamos que no conduzca en condiciones de humedad.
- Un scooter profesional divertido puede ser rápido, pero la velocidad también aumenta el riesgo de caída. Por lo tanto, le recomendamos que sólo conduzca a una velocidad tal que siempre pueda bajarse con seguridad. Explique a su hijo que la velocidad también implica riesgos.
- Compruebe regularmente que todos los tornillos y conexiones están bien asentados.
- Por favor, no realice ninguna modificación en el scooter. Sólo podemos garantizar la diversión habitual por calidad y seguridad en el estado de fábrica.

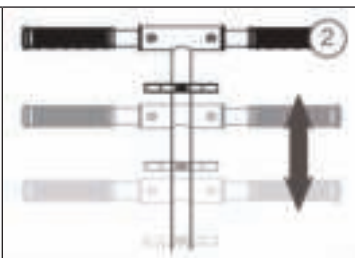
ANTES DEL USO

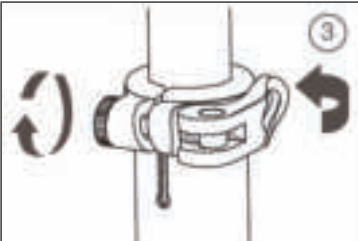
1. Montaje del manillar

	
<p>Coloque un pie en el estribo. Mueva la palanca del conector de 45° como se muestra en el dibujo. El mecanismo de bloqueo se abre y la sección del manillar puede elevarse.</p>	<p>Coloque la potencia del manillar hasta que encaje en su sitio. Puede ver esto por los tornillos en la conexión entre el estribo y el conector de 45°. Para comprobarlo, mueva el manillar para ver si está bien encajado.</p>

2. Ajuste de la altura

Puede utilizar el ajuste de altura para adaptar el manillar a la altura de la persona que conduce. El manillar puede fijarse sin escalonamientos a cualquier altura. Lo ideal es que los brazos estén doblados por el codo en aproximadamente 135°.


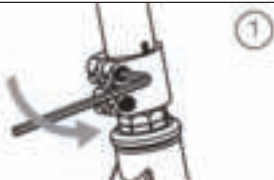
	
<p>Abra el cierre rápido del manillar.</p>	<p>Extienda el manillar a la altura deseada.</p>




	<p>Cierre el cierre rápido. Compruebe el ajuste moviendo el manillar.</p> <p>Si el manillar no está suficientemente apretado, puede apretar el contra tornillo del cierre rápido a mano o con una llave Allen.</p>
---	--

- Puedes tirar del manillar hasta donde llegue. Aquí el manillar se bloquea y un pasador encaja en el agujero de seguridad.
- También puede bloquear el manillar en cualquier otro punto que desee. Para ello, debes apretar el tornillo Allen de la parte posterior del cierre rápido y cerrarlo.
- Como adulto, utilice su peso para comprobar que el manillar está bien bloqueado. Si todavía puede mover el manillar, apriete más el tornillo.

3. Alineación

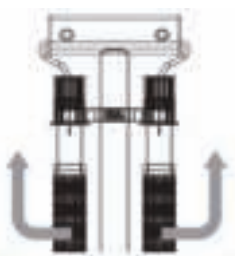
Su scooter dispone de lo que se denomina un manillar. El propio manillar está asegurado con un collarín. ¡Debe alinear y asegurar el manillar al principio!

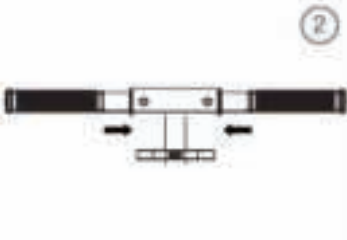

	<p>Situación inicial</p> <p>La rueda y el manillar deben formar un ángulo de 90°. O la rueda debe ser la prolongación directa del estribo. Cuanto más imprecisa sea esta configuración, más probable será que se produzcan accidentes.</p>
	<p>Para cambiar la alineación, abra los tornillos de la abrazadera con la herramienta incluida a bordo. Normalmente basta con aflojar los dos tornillos 1,5 vueltas. Los tornillos no deben caerse.</p>

	<p>Ahora puede girar el manillar libremente. Lo mejor es situarse delante del scooter y alinear la rueda delantera como desee. Colóquese de forma que la rueda delantera quede sujeta por los pies. A continuación, alinee el manillar.</p>
	<p>Como se muestra arriba, esta es la alineación correcta para la rueda delantera.</p>
	<p>Vuelva a apretar los tornillos de la abrazadera. Esto fija el manillar en la posición de la rueda seleccionada.</p>

DESPUÉS DEL USO

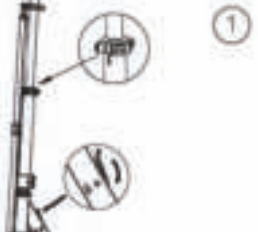
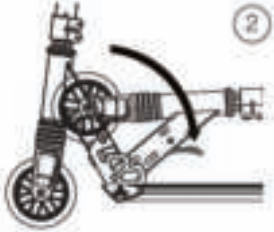
Insertar los extremos del manillar

	<p>Los extremos de la barra están asegurados con una cuerda de retención en la pieza en T del manillar y así no se pueden perder. Para el transporte y también al sacarlos de la caja, los extremos de la barra están enganchados en los soportes del manillar. Retire los extremos de la barra tirando suavemente de ellos.</p>
--	--

	<p>Introduzca los extremos de la barra en la pieza en T del manillar. Los extremos del manillar tienen un material plástico más blando en el extremo, para que no se produzcan traqueteos al conducir posteriormente. Es posible que tenga que aplicar una ligera presión para insertar los extremos del manillar.</p>
	<p>Los extremos del manillar tienen un pasador de seguridad. Éste debe engancharse en los huecos del manillar. El pasador de seguridad debe ser visible. Si no ve el pasador de seguridad, gire suavemente el extremo del manillar hacia adelante y hacia atrás para encontrar el pasador. En caso de duda, repita los pasos 2 y 3.</p>

Para volver a quitar los extremos de la barra, debe presionar los pasadores de seguridad y luego puede sacar los extremos de la barra. Lo mejor es volver a colocarlos en los soportes de los extremos del manillar.

Plegado del manillar

	
<p>Coloque un pie en el estribo y mueva la palanca del conector de 45°. El mecanismo de bloqueo se abre y la sección del manillar puede plegarse.</p>	<p>Coloque la parte del manillar en el estribo. El mecanismo de bloqueo se engancha en el extremo.</p>

Chère cliente, cher client,

Toutes nos félicitations pour l'acquisition de ce nouvel appareil. Veuillez lire attentivement et respecter les instructions de ce mode d'emploi afin d'éviter d'éventuels dommages. Nous ne saurions être tenus pour responsables des dommages dus au non-respect des consignes et à la mauvaise utilisation de l'appareil. Scannez le QR-Code pour obtenir la dernière version du mode d'emploi et des informations supplémentaires concernant le produit.



SOMMAIRE

Conseils de sécurité 22
Avant l'utilisation 23
Après l'utilisation 25

FABRICANT ET IMPORTATEUR (UK)

Fabricant :

Chal-Tec GmbH, Wallstraße 16, 10179 Berlin, Allemagne.

Importateur pour la Grande Bretagne :

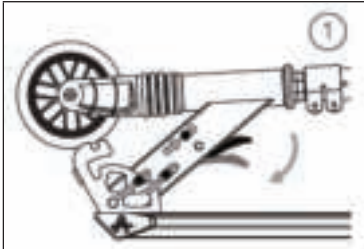
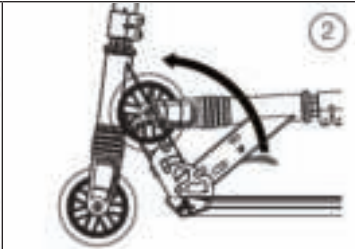
Chal-Tec UK limited
Unit 6 Riverside Business Centre
Brighton Road
Shoreham-by-Sea
BN43 6RE
United Kingdom

CONSEILS DE SÉCURITÉ

- Le montage du scooter doit être effectué par un adulte.
- L'ajustement et le fonctionnement des vis et autres pièces mobiles doivent être vérifiés régulièrement.
- Le scooter ne peut être utilisé que par une seule personne à la fois.
- Il est conseillé de porter des équipements de sécurité tels que des casques et des protections - surtout au début, si les caractéristiques de conduite ne sont pas encore bien connues.
- Dirigez votre enfant au début et ne le laissez rouler seul que lorsque vous êtes sûr qu'il a une connaissance suffisante du scooter.
- Le scooter se conduit merveilleusement bien par temps sec. En cas de chaussée humide et de pluie ou d'autres précipitations, le frein ne fonctionne pas comme d'habitude et les caractéristiques de conduite peuvent changer. Nous vous recommandons donc de ne pas conduire par temps humide.
- Un scooter pro fun peut être rapide - mais la vitesse augmente aussi le risque de chute. Nous vous recommandons donc de ne rouler qu'à une vitesse telle que vous puissiez toujours descendre en toute sécurité. Expliquez à votre enfant que la vitesse comporte aussi des risques.
- Vérifiez régulièrement que toutes les vis et les connexions sont bien en place.
- Veuillez ne pas apporter de modifications au scooter. Nous ne pouvons garantir le plaisir habituel par la qualité et la sécurité que dans l'état d'usine.

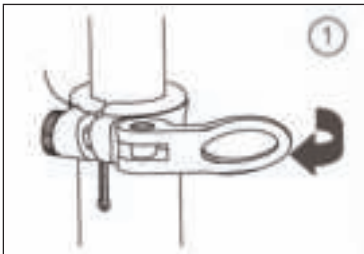
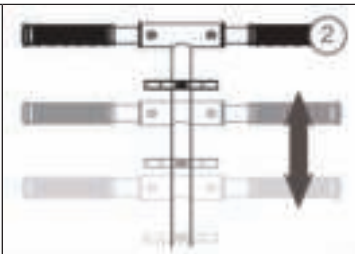
AVANT L'UTILISATION

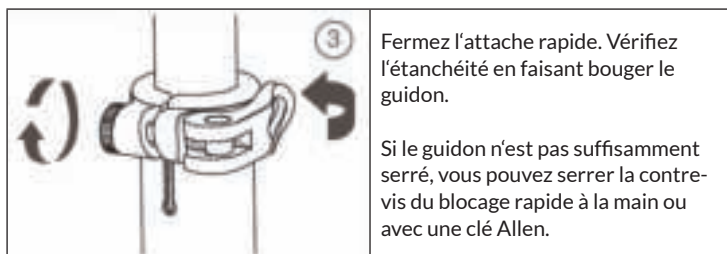
1. Guidon monté

	
<p>Placez un pied sur le marchepied. Déplacez le levier sur le connecteur à 45° comme indiqué sur le dessin. Le mécanisme de verrouillage s'ouvre et la section du guidon peut être relevée.</p>	<p>Réglez la potence du guidon jusqu'à ce qu'elle s'enclenche. Vous pouvez le voir grâce aux boulons situés au niveau de la connexion entre le marchepied et le connecteur à 45°. Pour vérifier, secouez le guidon pour voir s'il est bien verrouillé en place.</p>

2. Réglage de la hauteur

Vous pouvez utiliser le réglage de la hauteur pour adapter le guidon à la taille de la personne qui roule. Le guidon peut être fixé en continu à n'importe quelle hauteur. Idéalement, les bras sont pliés au niveau du coude de 135° environ.

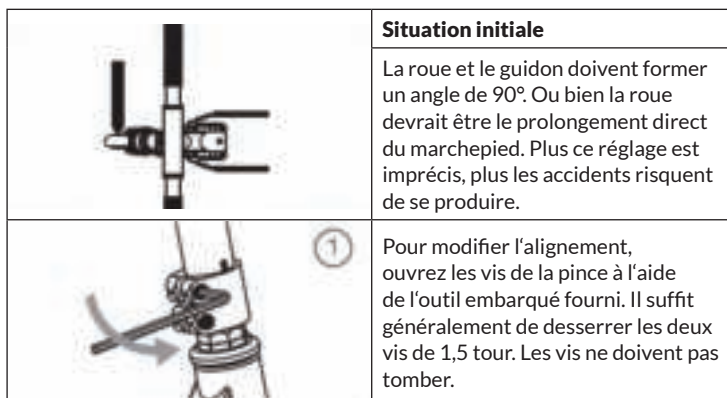
	
<p>Ouvrez l'attache rapide sur le guidon.</p>	<p>Déployez le guidon à la hauteur souhaitée.</p>






- Vous pouvez tirer le guidon aussi loin qu'il le peut. Ici, le guidon se verrouille et une goupille s'engage dans le trou de sécurité.
- Vous pouvez également verrouiller le guidon à tout autre point souhaité. Pour ce faire, vous devez serrer la vis Allen située à l'arrière du blocage rapide et fermer ce dernier.
- En tant qu'adulte, utilisez votre poids pour tester que le guidon est bien verrouillé en place. Si vous pouvez encore bouger le guidon, serrez davantage la vis.

3. Alignement

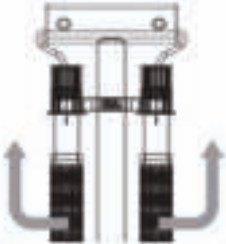
Ihr Roller verfügt über einen sogenannten Steuersatz. Der Lenker selber wird mit einer Manschette gesichert. Sie müssen den Lenker zu Beginn ausrichten und sichern!





	<p>Vous pouvez maintenant tourner le guidon librement. Il est préférable de se tenir devant le scooter et d'aligner la roue avant comme vous le souhaitez. Tenez-vous debout de manière à ce que la roue avant soit maintenue par vos pieds. Puis alignez le guidon.</p>
	<p>Comme indiqué ci-dessus, c'est l'alignement correct pour la roue avant.</p>
	<p>Resserrez les vis du collier de serrage. Le guidon est ainsi fixé dans la position de la roue choisie.</p>

APRÈS L'UTILISATION


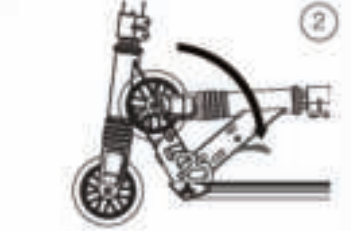
Insérer les extrémités du guidon

	<p>Les extrémités du guidon sont fixées à l'aide d'une corde d'arrêt dans la pièce en T du guidon et ne peuvent donc pas être perdues. Pour le transport et le retrait de la boîte, les extrémités du guidon sont fixées dans les supports du guidon. Retirez les extrémités du guidon en les tirant doucement.</p>
--	---

	<p>Insérez les extrémités du guidon dans la pièce en T du guidon. Les extrémités du guidon sont constituées d'une matière plastique plus souple, de sorte qu'il n'y a pas de cliquetis ni de claquement lors de la conduite ultérieure. Il se peut que vous deviez exercer une légère pression pour insérer les extrémités du guidon.</p>
	<p>Les extrémités du guidon sont munies d'une goupille de sécurité. Celle-ci doit s'accrocher dans les encoches du guidon. La goupille de sécurité doit être visible. Si vous ne voyez pas la goupille de sécurité, tournez doucement l'extrémité du guidon d'avant en arrière pour trouver la goupille. En cas de doute, répétez les étapes 2 et 3.</p>

Pour retirer les embouts de guidon, vous devez enfoncer les épingles de sûreté et vous pouvez ensuite tirer sur les embouts de guidon. Il est préférable de les remettre dans les supports situés sur les extrémités du guidon.

Guidon replié

	
<p>Placez un pied sur le marchepied et déplacez le levier sur le connecteur à 45°. Le mécanisme de verrouillage s'ouvre et la section du guidon peut être repliée.</p>	<p>Placez la partie guidon sur le marchepied. Le mécanisme de verrouillage de mécanisme de verrouillage s'accroche à l'extrémité.</p>

Gentile cliente,

La ringraziamo per aver acquistato il dispositivo. La preghiamo di leggere attentamente le seguenti istruzioni per l'uso e di seguirle per evitare possibili danni. Non ci assumiamo alcuna responsabilità per danni scaturiti da una mancata osservazione delle avvertenze di sicurezza e da un uso improprio del dispositivo. Scansionare il codice QR seguente, per accedere al manuale d'uso più attuale e per ricevere informazioni sul prodotto.



INDICE

Consigli per la sicurezza 28

Prima dell'uso 29

Dopo l'uso 31

PRODUTTORE E IMPORTATORE (UK)

Produttore:

Chal-Tec GmbH, Wallstraße 16, 10179 Berlino, Germania.

Importatore per la Gran Bretagna:

Chal-Tec UK limited

Unit 6 Riverside Business Centre

Brighton Road

Shoreham-by-Sea

BN43 6RE

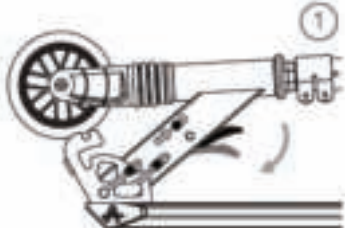
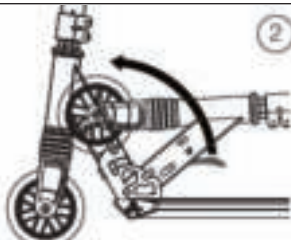
United Kingdom

CONSIGLI PER LA SICUREZZA

- Il monopattino deve essere montato da un adulto.
- Le viti e le altre parti mobili devono essere controllate regolarmente per verificarne la tenuta e il funzionamento.
- Lo scooter può essere usato solo da una persona alla volta.
- Si consiglia di indossare attrezzature di sicurezza, come caschi e protezioni, soprattutto all'inizio, se non si ha ancora familiarità con le caratteristiche della guida.
- Guida il tuo bambino all'inizio e lascialo guidare solo quando sei sicuro che ha una conoscenza sufficiente del monopattino.
- Lo scooter va benissimo con il tempo asciutto. Se la superficie stradale è bagnata e piove o ci sono altre precipitazioni, il freno non funziona come al solito e le caratteristiche di guida possono cambiare. Pertanto, si consiglia di non guidare in condizioni di bagnato.
- Uno scooter professionale può essere veloce, ma la velocità aumenta anche il rischio di caduta. Si raccomanda quindi di guidare solo a una velocità tale da poter sempre scendere in sicurezza. Spiegate a vostro figlio che la velocità comporta anche dei rischi.
- Controllare regolarmente che tutte le viti e le connessioni siano saldamente inserite.
- Si prega di non apportare alcuna modifica allo scooter. Possiamo solo garantire il solito divertimento per la qualità e la sicurezza in condizioni di fabbrica.

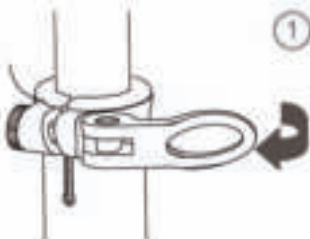

PRIMA DELL'USO

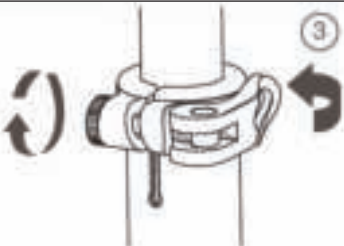
1. Montaggio del manubrio

	
<p>Posizionare un piede nella staffa. Spostare la leva del connettore a 45° come indicato nel disegno. Il meccanismo di chiusura si apre e la sezione del manubrio può essere sollevata.</p>	<p>Posizionare l'attacco del manubrio finché non scatta in posizione. Lo si può vedere dalle viti nella connessione tra la staffa e il connettore a 45°. Per verificarlo, muovete il manubrio per vedere se è saldamente in posizione.</p>

2. Regolazione dell'altezza

Regolazione dell'altezzaPuoi usare la regolazione dell'altezza per adattare il manubrio all'altezza del pilota. Il manubrio può essere regolato all'infinito a qualsiasi altezza. Idealmente, le braccia dovrebbero essere piegate al gomito a circa 135°.



	
<p>Aprire lo sgancio rapido del manubrio.</p>	<p>Estendere il manubrio all'altezza desiderata.</p>




	<p>Chiudere il bloccaggio rapido. Controllare la tenuta muovendo il manubrio.</p> <p>Se i manubri non sono abbastanza stretti, potete stringere la vite di bloccaggio rapido a mano o con una chiave a brugola.</p>
---	---

- Si può tirare il manubrio fino a dove arriva. Qui il manubrio si blocca e un perno si inserisce nel foro di sicurezza.
- Si può anche bloccare il manubrio in qualsiasi altro punto si desideri. Per fare questo, stringere la vite a brugola sul retro dello sgancio rapido e bloccarla.
- Come adulto, usa il tuo peso per controllare che il manubrio sia ben bloccato. Se riesci ancora a muovere il manubrio, stringi ulteriormente il bullone.

3. Allineamento

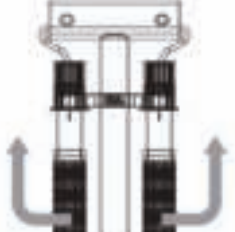
Il tuo scooter ha il cosiddetto manubrio. I manubri stessi sono fissati con un collare - è necessario allineare e fissare i manubri alla partenza!



	<p>Situazione iniziale</p> <p>La ruota e il manubrio devono formare un angolo di 90°. Oppure la ruota dovrebbe essere un'estensione diretta del manubrio. Più questa configurazione è imprecisa, più è probabile che si verifichino incidenti.</p>
	<p>Per cambiare l'allineamento, aprire i bulloni del morsetto con l'attrezzo fornito a bordo. Normalmente è sufficiente allentare le due viti di 1,5 giri. Le viti non devono cadere.</p>

	<p>2</p> <p>Ora puoi girare liberamente il manubrio. È meglio stare di fronte allo scooter e allineare la ruota anteriore come desiderato. Posizionatevi in modo che la ruota anteriore sia tenuta dai vostri piedi. Poi allineare il manubrio.</p>
	<p>3</p> <p>Come mostrato sopra, ecco l'allineamento corretto per la ruota anteriore.</p>
	<p>4</p> <p>Stringere nuovamente i bulloni del morsetto. Questo fissa il manubrio nella posizione della ruota selezionata.</p>

DOPO L'USO


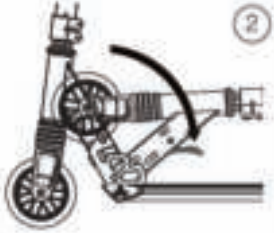
Inserire le estremità del manubrio

	<p>1</p> <p>Le estremità della barra sono fissate con una corda di ritenzione nel raccordo a T del manubrio in modo che non possano essere perse. Per il trasporto e anche per toglierli dalla scatola, le estremità delle barre sono agganciate alle staffe del manubrio. Rimuovere le estremità delle barre tirandole delicatamente.</p>
--	--

	<p>Inserire le estremità della barra nel raccordo a T del manubrio. Le estremità del manubrio hanno un materiale plastico più morbido all'estremità, in modo che non si verifichino sferragliamenti quando si pedala dopo. Potrebbe essere necessario esercitare una leggera pressione per inserire le estremità del manubrio.</p>
	<p>Le estremità del manubrio hanno un perno di sicurezza. Questo deve essere agganciato negli incavi del manubrio. La spilla da balia deve essere visibile. Se non vedete il perno di sicurezza, ruotate delicatamente l'estremità del manubrio avanti e indietro per trovare il perno. In caso di dubbio, ripetere i passi 2 e 3.</p>

Per rimuovere di nuovo le estremità della barra, dovete premere i perni di bloccaggio e poi potete rimuovere le estremità della barra. È meglio riattaccarli alle staffe terminali del manubrio.

Piegatura del manubrio

	
<p>Mettere un piede nella staffa e muovere la leva del connettore a 45°. Il meccanismo di chiusura si apre e la sezione del manubrio può essere ripiegata.</p>	<p>Posizionare la parte del manubrio nella staffa. Il meccanismo di bloccaggio si innesta all'estremità.</p>

**BERLIN
BRANDS
GROUP®**


KLARSTEIN


ana


blumfeldt

brunolie


sleepwise


CAPITAL SPORTS