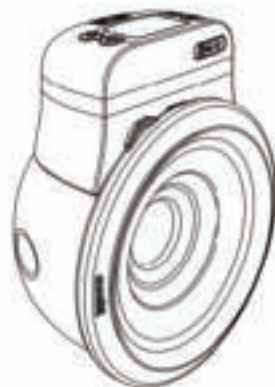




EasyFlow

GEBRUIKSAANWIJZING



Adres: Crooswijksestraat 104,
3034 AP Rotterdam, Nederland
Email: info@nutrea.nl

HET APPARAAT IS BEDOELD VOOR SLECHTS EEN GEBRUIKSTER.

Voorwoord

De draagbare elektrische borstkolf (EasyFlow) van Nutrea is ontworpen om overal te kunnen gebruiken. De kolf is klein en licht zodat je hem in je beha kunt stoppen en makkelijk overal mee naartoe kan nemen.



Handsfree

Alles in één, zonder slangen of hangende flesjes.



Geen kolfschema meer

Kolf altijd en overal, waar en wanneer je maar wilt.



Regelbare zuigkracht

De zuigkracht aanpassen aan jouw comfort.



Regelbare snelheid

Pas de snelheid aan voor optimale melkproductie.



BPA-vrij

Gemaakt van BPA-vrij materiaal en geschikt voor de vaatwasser.

Heb je vragen of wil je feedback met ons delen? We horen graag van je, stuur ons dan een email via info@nutrea.nl

Inhoudsopgave

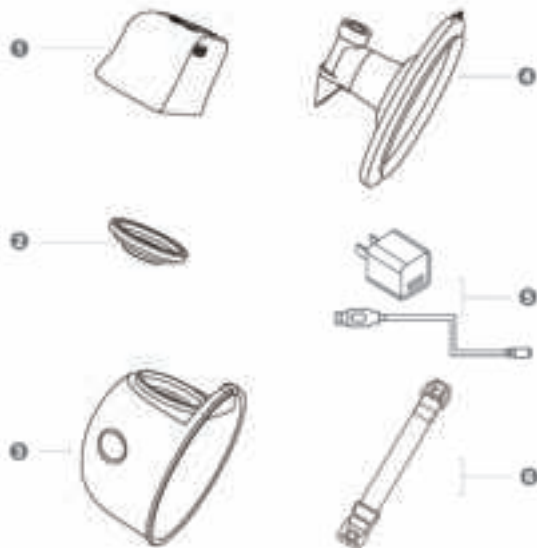
Lezen voor gebruik	1
De verschillende onderdelen	2
Monteren van de borstkolf	3
Uitleg van de knoppen	4
Hoe de borstkolf te gebruiken?	5
Probleemoplossing	8
Desinfectiemethoden	9
Garantiebepaling	10
Productspecificaties	11

De groene productafbeeldingen zijn alleen ter illustratie en geven mogelijk geen exacte weergave van het product.

Lezen voor gebruik

- Schakel de borstkolf uit voordat deze van de borst gefaald wordt
- Was de aansturingmodule niet in water of andere vloeistoffen
- De onderdelen moeten droog zijn vóór ze worden opgeborgen om schimmelvorming te voorkomen
- Neem contact op met je lactatiekundige wanneer je te weinig melk kolft en stop met kolven wanneer er geen melkstrom op gang komt en je geen toeschietreflex krijgt
- Neem contact op met je lactatiekundige als het kolven pijnlijk is
- Gebruik de borstkolf niet in de zwangerschapsperiode
- Gebruik geen agressieve en/of schurende schoonmaakmiddelen, dit kan de onderdelen beschadigen
- Bewaar op een koele, droge plek en vermijd direct zonlicht
- Vervang onderdelen of het gehele product wanneer het tekenen van slijtage of beschadiging vertoont
- Gebruik geen reinigingsborstel of rager, dit kan onderdelen beschadigen en de levensduur ervan verkorten
- Gebruik een juiste maat borstschelp of een borstschelp verkleiner om comfortabel te kolven
- Buiten bereik van kinderen houden
- Gebruik alleen de meegeleverde adapter om schade aan de aansturingmodule te voorkomen
- Was je handen grondig voordat je de borstkolf gebruikt en droog alle onderdelen goed af om waterschade aan de aansturingmodule te voorkomen
- Gebruik de borstkolf niet als je de indruk hebt dat de verpakking is beschadigd of al eerder geopend is en neem direct contact op met de klantenservice

De verschillende onderdelen



1 Aansturingmodule

2 Silicone diafragma

3 Fles (240 ml)

4 Borstschelp

5 Adapter met USB-kabel

6 Beha verlengstuk

Monteren van de borstkolf

- ⚠** Was je handen grondig voordat je begint met het monteren van de kolf. Zorg dat alle wasbare onderdelen voor gebruik zijn ontsmet zoals beschreven in deze handleiding. En zorg ervoor dat alle onderdelen droog zijn voordat je ze monteert.

STEP 01



Plaats het silicone diafragma op de fles en druk stevig aan

STEP 02



Plaats de borstschelp in de fles. Zorg dat het ventiel achterin de fles goed vastzit voordat je de rand van de borstschelp op de fles aansluit.

- ⚠** Als de borstschelp en de fles goed zijn aangesloten zit er aan de bovenkant een kleine opening, hiermee kan je de melk uitschenken.

STEP 03



Plaats de aansturingmodule op de fles en druk de aansturingmodule goed aan

STEP 04



De installatie is voltooid en de borstkolf is klaar voor gebruik.

Uitleg van de knoppen



- | | | |
|------------------------|-----------------------|----------------------|
| ① Aan/uit-knop | ④ Massage modus | ⑦ Modusknop |
| ② Batterijpercentage | ⑤ Zuigkracht weergave | ⑧ Snelheidsweergave |
| ③ Aanpassen zuigkracht | ⑥ 2-in-1 modus | ⑨ Aanpassen snelheid |
| ⑩ Kolf modus | ⑩ Tijdsindicatie | |

Instructies vóór gebruik:

Zorg ervoor dat alle wasbare onderdelen van de borstkolf gedesinfecteerd en gemonteerd zijn volgens de instructies in deze handleiding. Was uw handen voor gebruik en masseer de borst even kort. Ga daarna rechtop zitten en plaats het midden van de silicone borstschelp op één lijn met je tepel. Druk de borstschelp stevig aan op de borst zodat er een goed vacuüm ontstaat.

Aan/uit-knop

Druk deze knop in om de aansturingmodule te activeren. De aansturingmodule wordt automatisch uitgeschakeld na 30 minuten.

Intensiteit van zuigkracht aanpassen

Met deze twee knoppen, aan de rechterkant van het display, pas je de intensiteit van de zuigkracht aan. Elke modus heeft 9 instellingen voor de intensiteit van de zuigkracht. Hiermee kan je zelf instellen welke intensiteit voor jou het prettigste voelt en het efficiëntste is. De intensiteit wordt in het midden van het display aangegeven met een cijfer van 1 tot en met 9.

Modusknop

Er zijn drie verschillende werkmodi, namelijk de massagemodus, de kolfmodus en de 2-in-1 modus. Bij het activeren van de aansturingmodule is de standaard werkmodus intensiteit 1 van de massagemodus. Druk op de knop om over te schakelen naar de kolfmodus en vervolgens om over te schakelen naar de 2-in-1 modus. De massagemodus is een snelle pompritme om het toeschieten van de melk te stimuleren. De kolfmodus is een lange en diepe pompritme om het drinken van een baby te simuleren. De 2-in-1 modus is tweemaal een kort en één diepe pompritme. Deze modus gebruik je wanneer de borst bijna leeg is en speciaal wanneer de melkstroom traag is.

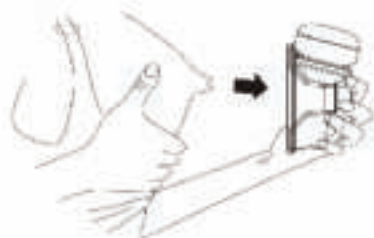
Snelheid aanpassen

Met deze twee knoppen, aan de linkerkant van het display, pas je de snelheid oltewel het interval van het pompritme aan. De snelheid kan alleen aangepast worden van de kolfmodus en de 2-in-1 modus. De kolfmodus heeft 9 verschillende snelheden en de 2-in-1 modus heeft 7 verschillende snelheden. De snelheid wordt met getallen op het display aangegeven onder "Speed". Je kunt de snelheid zelf instellen welke voor jou het prettigste voelt en het efficiëntste is.

Plaatsing in de beha



Schakel de kolf uit voordat die van de borst gehaald wordt



Kolfhoudingen

✓ Ideaal



Rechttop

✓ Goed



Iets voorover gebogen

✓ Prima



Bukken

✗ Kan lekken



Achterover leunen

✗ Werkt niet



Rug of zij-ligging

Probleemoplossing

⚠ Er is geen zuigkracht of zeer weinig zuigkracht

- ① Controleer of de borstschelp en de fles goed op elkaar zijn aangesloten. Druk de rand overal stevig aan.
- ② Controleer of het ventiel van de borstschelp goed is aangesloten op de fles.
- ③ Controleer of de aanstuuringsmodule, het silicone diafragma en de fles op één lijn staan en goed op elkaar zijn aangesloten.
- ④ Controleer de onderdelen op eventuele schade of slijtage en vervang indien nodig.

⚠ Heb je pijn tijdens het kolven? Neem dan direct contact op met uw lactatiekundige of verpleegkundige

Ga tijdens het kolven rechttop zitten. Leun niet naar voren en ga niet op je zij liggen. Zie hiervoor ook de kolfhoudingen in het vorige hoofdstuk.

Desinfectiemethode

Raadpleeg de volgende methoden voor het desinfecteren van de afwasbare onderdelen.

Verwijderen van melkresten

Het verwijderen van melkresten kan op één van de volgende manieren:

- 1. Uitspoelen met helder, koud water
- 2. Afwassen met warm water
- 3. Op het boverste rek van de vaatwasser

Steriliseren

Het steriliseren van de afwasbare onderdelen kan op één van de volgende manieren:

- 1. Uitkoken in kokend water voor ongeveer 5 minuten
- 2. Sterilisatie in magnetron- of stoomapparaat. We raden af om deze methode voor langer dan 5 minuten te gebruiken

- ⚠ De aansturingsmodule, de adapter en USB-kabel kunnen niet gedesinfecteerd of gereinigd worden met water
- ⚠ Sommige magnetron- of stoomsterilisatoren kunnen hoge temperaturen bereiken waardoor plastic onderdelen beschadigd kunnen raken
- ⚠ Maak alle onderdelen goed droog voor gebruik

Garantiebepaling

Wij bieden 12 maanden garantie op het pompmechanisme (aansturingsmodule) en 90 dagen garantie op de afwasbare onderdelen vanaf de oorspronkelijke aankoopdatum. Deze garantie wordt gratis verstrekt en staat los van alle rechten die worden verleend op grond van consumentenwetten of -voorschriften in het land van aankoop. Het sluit consumentenrechten of juridische claims die voortvloeien uit nationale wetten over de verkoop van consumentenproducten niet uit, beperken of beïnvloeden deze niet.

De garantie geldt niet voor normale slijtage of schade veroorzaakt door het gebruik, fysieke of natuurlijke vernieling, ongeval, misbruik, verwaarlozing of andere externe oorzaken. Elke poging om de pompmechanisme (aansturingsmodule) te demonteren, maakt deze garantie ongeldig.

In het geval dat Nutris besluit het product of onderdelen te vervangen dan wordt de duur van deze garantie niet verlengd voor het vervangende product.

Bij gebruik door meer dan één persoon kunnen er gevaren voor de gezondheid ontstaan en vervalt de garantie.

Bewaar je aankoopbewijs voor het geval dat je contact moet opnemen met de klantenservice.

Productspecificaties

Merik:	Nutrea
Model:	EasyFlow
EAN nummer:	8720648346132
Flescapaciteit:	240 ml
Gemiddelde oplaadtijd:	120 minuten
Gemiddelde gebruikstijd:	90 minuten
Vacuümbereik:	40 tot 280 mmHg
Stroomaansluiting:	5V DC
Type batterij:	Lithium Polymeer
Vermogen:	1100 mAh
Afmetingen:	139*70*67 mm
Gewicht:	250 gram
USB aansluiting:	Mini USB