



**Ⓝ** Gebruiksaanwijzing  
**4 kanalen Gen4 Pistoalgreep**  
**Afstandsbediening 2,4 GHz**  
Bestelnr. 2267650

Pagina 2 - 18



	Pagina
1. Inleiding .....	4
2. Verklaring van de tekens .....	4
3. Beoogd gebruik.....	4
4. Leveringsomvang .....	4
5. Meest recente gebruiksaanwijzing.....	5
6. Veiligheidsinstructies .....	5
a) Algemene informatie.....	6
b) Bediening.....	6
c) Ontvanger/antenne.....	7
d) Zender .....	7
e) Batterij/accu's .....	7
7. Bedieningselementen .....	8
a) Zender .....	8
b) Ontvanger/antenne.....	10
8. Batterijen van de zender .....	10
9. Standaard bedradingsschema's .....	11
a) Elektronische snelheidsregelaar (E.S.C.).....	11
b) Gasaangedreven motoren.....	11
10. Bediening.....	12
a) Inschakelen .....	12
b) Binden (zender met ontvanger).....	12
c) Kalibreren (sturen en gas).....	12
d) Voeding UIT.....	13
11. Bediening.....	13
a) Zenderkanalen.....	13
b) Beginnersmodus.....	14
c) Kanaal omkeren .....	14
d) Fail-safe (veiligheidsmechanisme).....	14
e) Stuur afstellen.....	15
f) Servo-beweging aanpassen.....	16
g) Multiplexen .....	16

12. Onderhoud en reiniging .....	17
13. Conformiteitsverklaring (DOC).....	17
14. Verwijdering .....	17
a) Product .....	17
b) Batterij/accu's .....	17
15. Technische gegevens .....	18
a) Zender (TX) .....	18
b) Ontvanger (RX)/antenne .....	18

# 1. Inleiding

---

Beste klant,

Hartelijk dank voor de aankoop van dit product.

Het product is voldoet aan de nationale en Europese wettelijke voorschriften.

Om deze status te handhaven en een veilige werking te garanderen, dient u als eindgebruiker deze gebruiksaanwijzing in acht te nemen!



Deze gebruiksaanwijzing is een onderdeel van dit product. Deze bevat belangrijke informatie over de werking en hantering van het product. Als u dit product aan derden overhandigt, doe dan tevens deze gebruiksaanwijzing erbij. Bewaar deze gebruiksaanwijzing voor toekomstige raadpleging!

Bij technische vragen kunt u zich wenden tot onze helpdesk. Voor meer informatie kunt u kijken op [www.conrad.nl](http://www.conrad.nl) of [www.conrad.be](http://www.conrad.be)

## 2. Verklaring van de tekens

---



Dit symbool met het uitroepteken in een driehoek wordt gebruikt om belangrijke informatie in deze gebruiksaanwijzing te onderstrepen. Lees deze informatie altijd aandachtig door.



Het pijl-symbool duidt op speciale informatie en advies voor het gebruik.

## 3. Beoogd gebruik

---

De zender heeft 4 kanalen en werkt op een 2,4 GHz automatisch digitaal systeem met frequentieverspringing (AF-HDS). Het wordt geleverd met een compacte ontvanger die een geïntegreerde antenne heeft. De ontvanger gebruikt standaard PWM-uitgang. Extra kanalen zijn beschikbaar voor verschillende schakeltaken of besturingsfuncties.

Contact met vocht moet absoluut worden vermeden.

Om veiligheids- en goedkeuringsredenen mag u niets aan dit product veranderen. Als het product voor andere doeleinden wordt gebruikt dan hierboven beschreven, kan het worden beschadigd. Bovendien kan onjuist gebruik tot andere gevaren leiden. Lees de gebruiksaanwijzing goed door en bewaar deze op een veilige plek. Het product mag alleen samen met de gebruiksaanwijzing aan derden worden doorgegeven.

Alle bedrijfs- en productnamen zijn handelsmerken van de betreffende eigenaren. Alle rechten voorbehouden.

## 4. Leveringsomvang

---

- Zender
- Gebruiksaanwijzing (op CD-ROM)
- Ontvangerantenne

## 5. Meest recente gebruiksaanwijzing

---

Download de meest recente gebruiksaanwijzing via [www.conrad.com/downloads](http://www.conrad.com/downloads) of scan de afgebeelde QR-code. Volg de aanwijzingen op de website op.



## 6. Veiligheidsinstructies

---



Lees de gebruiksaanwijzing aandachtig door en neem vooral de veiligheidsinformatie in acht. Indien de veiligheidsinstructies en de aanwijzingen voor een juiste bediening in deze gebruiksaanwijzing niet worden opgevolgd, aanvaarden wij geen verantwoordelijkheid voor hieruit resulterend persoonlijk letsel of materiële schade. In dergelijke gevallen vervalt de aansprakelijkheid/garantie.

Normale slijtage tijdens gebruik en schade als gevolg van ongevallen (zoals het afbreken van de ontvangerantenne, kapotte ontvangerbehuizing enz.) zijn uitgesloten van garantie.

### Locatie

- Werk niet op de volgende locaties:
  - Elke locatie waar interferentie van andere radiogestuurde activiteiten kan optreden.
  - In de buurt van hoogspanningslijnen of communicatie-uitzendingantennes.
  - In de buurt van mensen of wegen.
  - Op elk wateroppervlak wanneer er passagiersboten aanwezig zijn.
- Gebruik het product 's nachts niet of bij slecht weer zoals regen of onweer.

### Voor de ingebruikname

- Stel de Fail-safe in. Zie "d) Fail-safe (veiligheidsmechanisme)" op pagina 14.
- Zet eerst de zender AAN en vervolgens de ontvanger AAN. Dit voorkomt controleverlies.
- Controleer of de batterijen van de zender voldoende zijn opgeladen om te voorkomen dat u de controle over het model verliest.
- Controleer alle servo's en hun verbindingen.

### Tijdens het gebruik

- Zorg ervoor dat het model binnen het zendbereik blijft om controleverlies te voorkomen. Zie "a) Zender (TX)" op pagina 18.

### Na gebruik



- Zet de ontvanger eerst UIT, en zet vervolgens de zender UIT. Dit voorkomt verlies van de controle.
- Raak geen enkel onderdeel van het model aan dat warmte kan genereren. De motor of snelheidsregelaar kunnen heet genoeg worden om brandwonden te veroorzaken!



## a) Algemene informatie

- Dit product is geen speelgoed en is ongeschikt voor kinderen jonger dan 14 jaar, tenzij onder strikt toezicht van een verantwoordelijke volwassene.
- Laat verpakkingsmateriaal niet achteloos rondslingeren. Dit kan voor kinderen gevaarlijk speelgoed worden.
- Bescherm het product tegen extreme temperaturen, direct zonlicht, sterke schokken, hoge vochtigheid, vocht, brandbare gassen, stoom en oplosmiddelen.
- Stel het product niet aan mechanische spanning bloot.
- Als het product niet langer veilig gebruikt kan worden, stel het dan buiten bedrijf en zorg ervoor dat niemand het per ongeluk kan gebruiken. Veilig gebruik kan niet langer worden gegarandeerd als het product:
  - zichtbaar is beschadigd,
  - niet meer naar behoren werkt,
  - gedurende een langere periode onder slechte omstandigheden is opgeslagen of
  - onderhevig is geweest aan ernstige transportbelasting.
- Behandel het product met zorg. Schokken, stoten of zelfs een val van geringe hoogte kunnen het product beschadigen.
- Raadpleeg een expert als u vragen hebt over gebruik, veiligheid of aansluiting van het apparaat.
- Onderhoud, aanpassingen en reparaties mogen alleen uitgevoerd worden door een technicus of een daartoe bevoegd servicecentrum.
- Als u nog vragen heeft die niet door deze gebruiksaanwijzing worden beantwoord, kunt u contact opnemen met onze technische dienst of ander technisch personeel.

## b) Bediening

- Zorg ervoor dat u voldoende verzekerd bent voor het gebruik van het model, bijv. door een persoonlijke aansprakelijkheidsverzekeraar. Als u al een persoonlijke aansprakelijkheidsverzekering hebt, vraag uw verzekeraar dan of het gebruik van dit model ook onder de verzekering valt.
- Gebruik het model alleen wanneer u deze kunt zien, aangezien een groot object het RF-signaal kan blokkeren en tot controleverlies kan leiden.
- ebruik het model alleen als u volledig alert bent en kunt reageren. Vermoeidheid, alcohol of medicijnen kunnen uw reactievermogen beïnvloeden.
- Gebruik het model niet bij zeer lage buitentemperaturen. Plastic onderdelen verliezen bij koude temperaturen hun elasticiteit. Dit kan zelfs na een klein ongelukje tot ernstige schade leiden.
- Het bedienen en handteren van modellen met afstandsbediening moet worden geleerd! Beginnende gebruikers moeten het model conservatief bedienen en wennen aan de reacties van het model en de ingangen van de afstandsbediening.
- Gebruik het product niet in regen of sneeuw. Contact met vocht (water of sneeuw) kan een onregelmatige werking of verlies van controle veroorzaken.
- Zorg ervoor dat het product correct in uw model is geïnstalleerd. Anders kan dit leiden tot ernstig letsel.



### c) Ontvanger/antenne

- Om controleverlies te voorkomen:
  - Zorg ervoor dat de batterij van de ontvanger is ontkoppeld voordat u de zender uitschakelt.
  - Schakel de ontvanger niet in tijdens het installatieproces.
- Voor de beste signaalkwaliteit:
  - Monteer de antenne loodrecht op de modelbehuizing in een rechtop positie.
  - Monteer de ontvanger uit de buurt van motoren, elektronische snelheidsregelaars of andere apparaten die het signaal kunnen storen.
  - Houd de ontvangerantenne minstens 1 cm verwijderd van geleidende materialen zoals koolstof of metaal.
- Bescherm de ontvanger tegen stof, vuil, vocht, warmte en trillingen.

### d) Zender

- Richt de antenne van de zender nooit op het model, omdat het bereik hierdoor zal worden ingekort.
- Het maximale bereik zal worden behaald wanneer de antenne van de zender en het model beide verticaal staan.

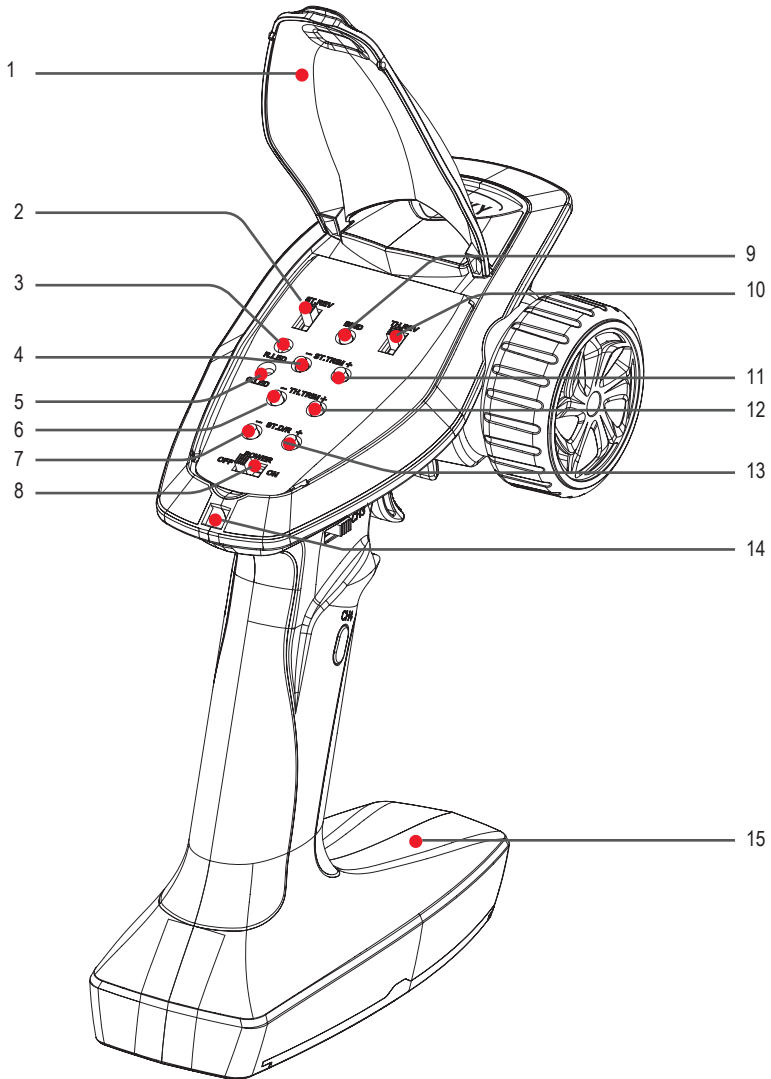
### e) Batterij/accu's

- Zorg ervoor dat de batterij met de juiste polariteit in het product worden geplaatst.
- De batterijen/accu's dienen uit het apparaat te worden verwijderd wanneer het gedurende langere tijd niet wordt gebruikt om beschadiging door lekkage te voorkomen. Lekkende of beschadigde batterijen/accu's kunnen brandend zuur bij contact met de huid opleveren. Gebruik daarom veiligheidshandschoenen om beschadigde batterijen/accu's aan te pakken.
- Batterijen/accu's moeten uit de buurt van kinderen worden gehouden. Laat batterijen/accu's niet rondslingeren omdat het gevaar bestaat dat kinderen en/of huisdieren ze inslikken.
- Alle batterijen/accu's dienen op hetzelfde moment te worden vervangen. Het door elkaar gebruiken van oude en nieuwe batterijen/accu's in het apparaat kan leiden tot batterijlekkage en beschadiging van het apparaat.
- Batterijen/accu's mogen niet worden ontmanteld, kortgesloten of verbrand. Probeer nooit niet-oplaadbare batterijen op te laden. Er bestaat explosiegevaar!

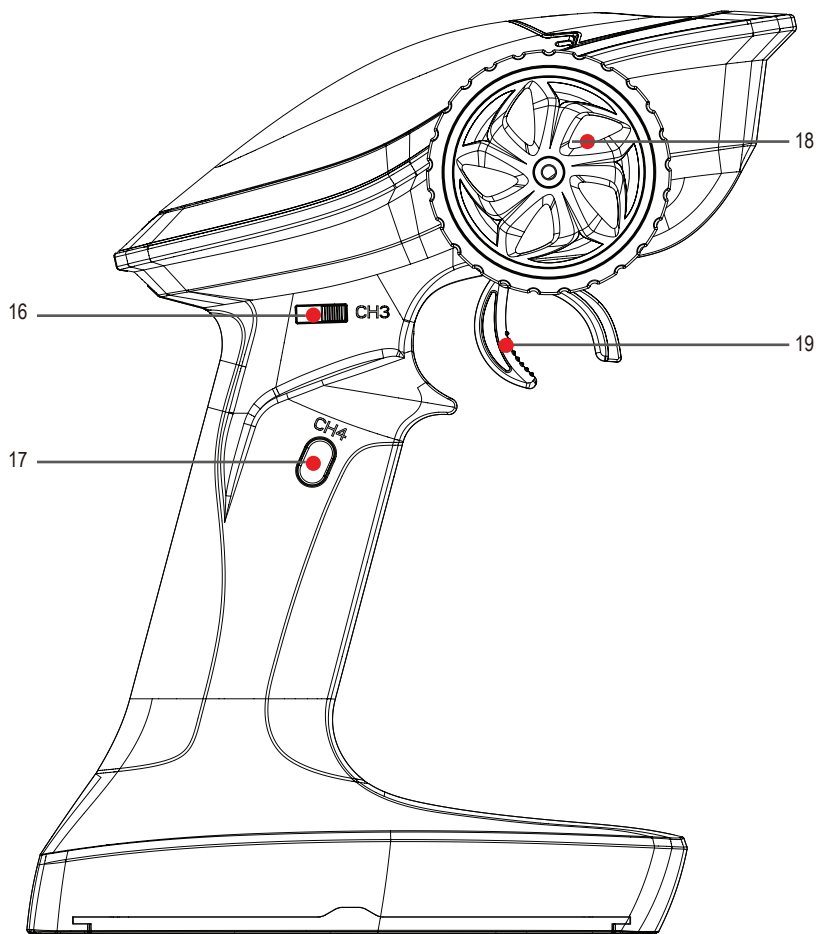
# 7. Bedienungselementen

---

## a) Zender

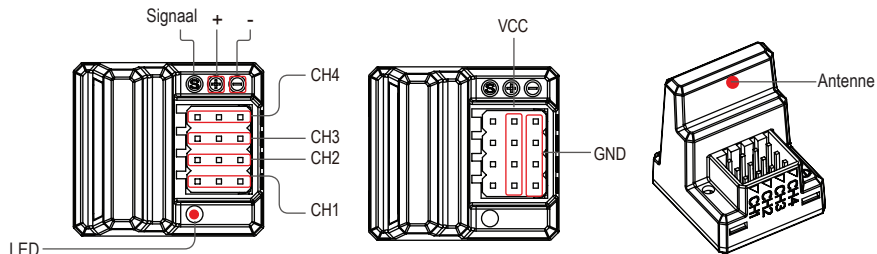






- |  |   |   |
|--|---|---|
| 1 Paneelkap  | 7 Sturen D/R ( <b>ST.D/R -</b> )        | 14 Koordoog                                       |
| 2 Schakelaar omgekeerde besturing ( <b>ST.RV</b> ) | 8 Aan-/uitschakelaar ( <b>ON/OFF</b> )  | 15 Voet/batterijvak                               |
| 3 LED-stroomindicator ( <b>R.LED</b> )             | 9 Bind-knop ( <b>BIND</b> )             | 16 AUX-schakelaar met drie standen ( <b>CH3</b> ) |
| 4 Stuurafstelling ( <b>ST.TRIM -</b> )             | 10 Gas omgekeerd ( <b>TH.REV</b> )      | 17 AUX-knop ( <b>CH4</b> )                        |
| 5 Statuslampje: Groen ( <b>G.LED</b> )             | 11 Stuurafstelling ( <b>ST.TRIM +</b> ) | 18 Stuurwiel ( <b>CH1</b> )                       |
| 6 Gasafstelling ( <b>TH.TRIM -</b> )               | 12 Gasafstelling ( <b>TH.TRIM +</b> )   | 19 Gashendel ( <b>CH2</b> )                       |
|  | 13 Sturen D/R ( <b>ST.D/R +</b> )       |   |

## b) Ontvanger/antenne



Kanaal	Beschrijving
CH1	Stuurservo
CH2	Gasservo
CH3	AUX-servo
CH4	AUX-servo/aansluiting batterij

→ De batterij kan op elk kanaal worden aangesloten.

CH3 en CH4 kunnen worden gebruikt voor verschillende schakeltaken of extra besturingsfuncties zoals verlichtingscircuits.

## 8. Batterijen van de zender

### ⚠ Belangrijk

- Gebruik geen lithiumbatterijen. De uitgangsspanning is mogelijk niet voldoende en kan de waarschuwing voor een bijna lege batterij activeren.
- Vervang de batterijen wanneer de **G.LED** op het paneel knippert.

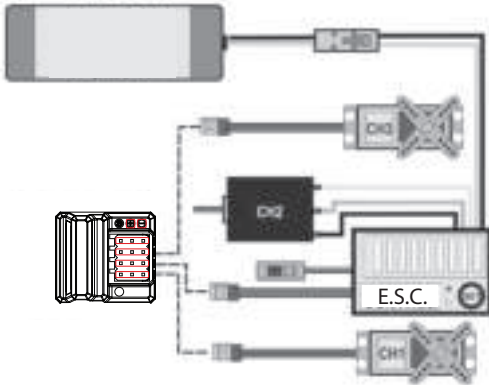
1. Verwijder de afdekking van het batterijvak.
2. Installeer 4x-batterijen en let daarbij op de polariteit gemarkeerd in het batterijvak.
3. Plaats de afdekking terug op het batterijvak.

# 9. Standaard bedradingschema's

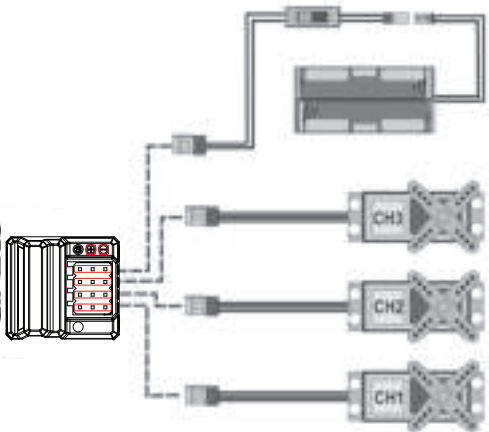
**⚠ Belangrijk:**

- Volg de veiligheidsinstructies op → "c) Ontvanger/antenne" op pagina 7.
- Dubbelzijdig klevend schuim (servo tape) is een geschikte methode om de basis van de ontvanger/antenne aan het model te bevestigen.

## a) Elektronische snelheidsregelaar (E.S.C.)




## b) Gasaangedreven motoren



# 10. Bediening

---

## a) Inschakelen

 **Belangrijk:** Zet eerst de zender AAN en vervolgens de ontvanger AAN.

1. Controleer of de batterijen volledig zijn opgeladen en correct zijn geplaatst.
2. Schakel de **VOEDING AAN** van de zender, de **R.LED** gaat branden.
3. Zet de voeding van de ontvanger aan.

## b) Binden (zender met ontvanger)

De zender is in de fabriek al aan de ontvanger gebonden. Volg deze stappen als de ontvanger moet worden vervangen of extra ontvangers moeten worden gebonden:

1. Houd op de zender de knop **BIND** ingedrukt en zet vervolgens de **VOEDING AAN**. De **G.LED** zal snel knipperen.
2. Zet de ontvanger AAN. Het gaat automatisch naar de zoekmodus.
3. Zodra het binden is geslaagd:
  - Ontvanger: De **G.LED** zal langzaam knipperen.
  - Zender: De LED blijft branden.

## c) Kalibreren (sturen en gas)

Deze functie is voor het instellen van de neutrale stand van de gashendel en het stuur. De zender is in de fabriek al gekalibreerd. Volg deze stappen als de ontvanger opnieuw moet worden gekalibreerd:

1. Draai het stuur naar de maximale positie rechtsom (en houd deze vast), duw de gashendel helemaal naar voren (en houd deze ingedrukt) en zet vervolgens de **VOEDING AAN**.
  - De **R.LED** en **G.LED** zullen beide knipperen om aan te geven dat u zich in de kalibratiemodus bevindt.
2. Kalibreer het stuurwiel: Draai het wiel helemaal rechtsom, vervolgens helemaal linksom.
  - De **R.LED** zal uitschakelen wanneer het stuur is gekalibreerd.
3. Kalibreer de gashendel: Trek de hendel helemaal terug en duw deze vervolgens helemaal naar voren.
  - De **G.LED** zal uitschakelen wanneer de gashendel is gekalibreerd.
4. Druk op de knop **BIND** om de kalibratie op te slaan en af te sluiten.
  - De **G.LED** gaat uit en de **R.LED** blijft branden.

## d) Voeding UIT

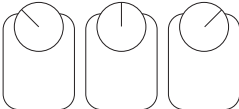
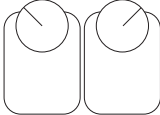
**⚠ Belangrijk:** Zet de ontvanger eerst UIT, en zet vervolgens de zender UIT.

1. Schakel de voeding van de ontvanger UIT.
2. Schakel de **VOEDING UIT** van de zender.

# 11. Bediening

---

## a) Zenderkanalen

Kanaal	Beschrijving
CH1	Stuurservo
CH2	Gasservo
CH3	Schakelaar AUX-servo (drie posities). Bijvoorbeeld, de posities met drie schakelaars beïnvloeden de servo's als volgt: 
CH4	Knop AUX-servo (minimum/maximum). Door op de knop te drukken schakelt de PWM tussen 1000 $\mu$ s (min.) en 2000 $\mu$ s (max.). De standaard uitvoer van CH4 is 1000 $\mu$ s. Bijvoorbeeld, elke druk op de knop beïnvloedt de servo als volgt: 

## b) Beginnersmodus

Er zijn twee modi, normaal en beginner. De beginnermodus is ontworpen voor beginnende modelgebruikers. De gasrespons wordt met 50% verminderd, waardoor het model gemakkelijker te besturen is.

- Om naar de beginnermodus te gaan: Houd de knop **CH4** ingedrukt, draai het stuur volledig linksom en schakel vervolgens de **VOEDING AAN** van de zender.
  - De **G.LED** knippert om aan te geven dat u zich in de beginnermodus bevindt.
  - De modus wordt opgeslagen na het uitschakelen.
- Om de beginnermodus te verlaten: Houd de knop **CH4** ingedrukt, draai het stuur volledig linksom en schakel vervolgens de **VOEDING AAN** van de zender.
  - De **G.LED** zal niet branden
  - De actieve modus wordt opgeslagen na het uitschakelen.

## c) Kanaal omkeren

Deze schakelaars worden gebruikt om de bewegingsrichting ten opzichte van de invoer om te keren.

- **ST.REV**: Keert CH1 om (stuurinvoer).
- **TH.REV**: Keert CH2 om (gasinvoer).

## d) Fail-safe (veiligheidsmechanisme)

### **Belangrijk**

- De fail-safe bepaalt wat de ontvanger zal doen als hij het signaal van de zender verliest, en bevat de servopositie.
- Als er geen fail-safe is ingesteld, zal de ontvanger geen signalen uitvoeren als de verbinding wordt verbroken.

1. Zet de **VOEDING AAN** van de zender en controleer of het met de ontvanger is gebonden.
  - Ontvanger: De **G.LED** zal langzaam knipperen.
  - Zender: De LED blijft branden.
2. Houd het stuurwiel en de gashendel in de gewenste failsafe-positie, bijvoorbeeld:
  - Stuurwiel: Neutraal positie "handen los".
  - Gashendel: Neutraal positie "handen los".
3. Houd de knop **BIND** drie seconden ingedrukt, de **G.LED** knippert elke 2 seconden om aan te geven dat de fail-safe is ingesteld.

## De fail-safe testen

1. Zet eerst de **VOEDING AAN** van de zender, zet vervolgens de voeding van de ontvanger **AAN**.
2. Ondersteun het model op een voet zodat alle bewegende delen vrij kunnen lopen.
3. Activeer en houd de gashendel of het stuur vast en zet vervolgens de **VOEDING UIT** van de zender.
4. Het gas en het stuur moeten in de instelling fail-safe staan.

## e) Stuur afstellen

### **Belangrijk**

- Door de instelling aan te passen, kunt u de gas- en stuurrespons fijn afstellen. Het afstellen mag niet worden gebruikt om een slechte mechanische opstelling te compenseren.
- Zie "f) Servo-beweging aanpassen" op pagina 16.
- Het instelbereik is:  $-120 \mu\text{s}$  tot  $+120 \mu\text{s}$ , elke stap is  $4 \mu\text{s}$  (max. 30 aanpassingen per richting)

## Ledindicator

De **G.LED**:

- Gaat branden elke keer wanneer een aanpassing wordt gemaakt.
- Zal niet branden wanneer het maximale aantal aanpassingen is bereikt.
- Knippert bij de standaardinstelling (nul).

## Stuurafstelling (ST.TRIM)

- Standaard is **ST.TRIM** ingesteld om de afstelling voor CH1 (sturen) aan te passen.
- **ST.TRIM** kan opnieuw worden toegewezen om de afstelling voor CH3 of CH4 aan te passen. Zie "g) Multiplexen" op pagina 16 voor informatie over het opnieuw toewijzen.
- Het stuur aanpassen:
  - Verlagen: Druk op **ST.TRIM-**
  - Verhogen: Druk op **ST.TRIM+**

→ Houd ingedrukt voor snelle aanpassingen.

## Gasafstelling (TH.TRIM)

- **TH.TRIM** past de afstelling aan voor CH2 (gas).
  - Verlagen: Druk op **TH.TRIM-**
  - Verhogen: Druk op **TH.TRIM+**

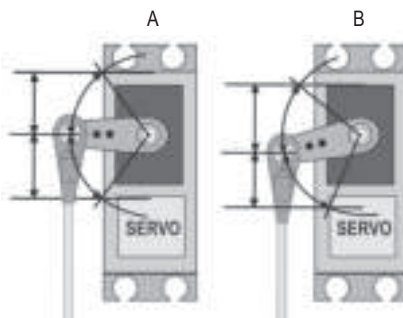
→ Houd ingedrukt voor snelle aanpassingen.

## f) Servo-beweging aanpassen

Als de servo-armen na installatie niet haaks/90° op de as van de servo staan (afbeelding A), pas dan de servobeweging aan om de arm te centreren (afbeelding B).

U hoeft de servobeweging niet opnieuw aan te passen, tenzij de instelling is gewijzigd.

- Standaard is **ST.D/R** ingesteld om de afstelling voor CH1 (sturen) aan te passen.
- **ST.D/R** kan opnieuw worden toegewezen om de servobeweging voor CH2 (gas), CH3 of CH4 aan te passen. Zie "g) Multiplexen" op pagina 16 voor informatie over het opnieuw toewijzen.
- Het instelbereik is: 0 tot 120% (standaard 100%), elke stap is 5%.
  - Verlagen: Druk op **ST.D/R-**
  - Verhogen: Druk op **ST.D/R+**



→ Houd ingedrukt voor snelle aanpassingen.

## Ledindicator

De **G.LED**:

- Gaat branden elke keer wanneer een aanpassing wordt gemaakt.
- Zal niet branden wanneer het maximale aantal aanpassingen is bereikt.

## g) Multiplexen

Gebruik deze functie om de knoppen **ST.TRIM** en **ST.D/R** toe te wijzen aan verschillende kanalen.

1. Schakel de **VOEDING AAN** van de zender.
2. Druk twee keer op de knop **BIND** om door de modi te bladeren.

Modus	G.LED	Kanaal	Knop	Instelling
1	1 x knipperen	CH1	<b>ST.TRIM</b>	Stuur afstellen
		CH1	<b>ST.D/R</b>	Servo-beweging aanpassen
2	2 x knipperen	CH1	<b>ST.TRIM</b>	Stuur afstellen
		CH2	<b>ST.D/R</b>	Servo-beweging aanpassen
3	3 x knipperen	CH3	<b>ST.TRIM</b>	Stuur afstellen
		CH3	<b>ST.D/R</b>	Servo-beweging aanpassen
4	4 x knipperen	CH4	<b>ST.TRIM</b>	Stuur afstellen
		CH4	<b>ST.D/R</b>	Servo-beweging aanpassen

→ Modus 1 is de standaard



## 12. Onderhoud en reiniging

---



Gebruik in geen enkel geval agressieve schoonmaakmiddelen, ontsmettingsalcohol of andere chemische oplossingen omdat deze schade toe kunnen brengen aan de behuizing en zelfs afbreuk kan doen aan de werking van het product.

- Zet voor elke reiniging eerst de ontvanger UIT en vervolgens de zender UIT.
- Reinig het product met een droog, pluisvrij doekje.

## 13. Conformiteitsverklaring (DOC)

---

Bij deze verklaart Conrad Electronic SE, Klaus-Conrad-Strasse 1, D-92240 Hirschau, dat dit product voldoet aan de Europese richtlijn 2014/53/EU.

→ De volledige tekst van de EG-conformiteitsverklaring staat als download via het volgende internetadres ter beschikking:

[www.conrad.com/downloads](http://www.conrad.com/downloads)

Selecteer een taal door op het vlagsymbool te klikken en vul het bestelnummer van uw product in het zoekveld in; vervolgens kunt u de EG-conformiteitsverklaring als PDF-bestand downloaden.

## 14. Verwijdering

---

### a) Product



Elektronische apparaten zijn recyclebaar afval en horen niet bij het huisvuil. Als het product niet meer werkt moet u het volgens de geldende wettelijke bepalingen voor afvalverwerking afvoeren.



Haal eventueel geplaatste batterijen/accu's uit het apparaat en gooi ze afzonderlijk van het product weg.

### b) Batterij/accu's



U bent als eindverbruiker volgens de KCA-voorschriften wettelijk verplicht alle lege batterijen en accu's in te leveren. Verwijdering via het huisvuil is niet toegestaan.

Verontreinigde batterijen/accu's zijn met dit symbooltje gemarkeerd om aan te geven dat afdanken als huishoudelijk afval verboden is. De aanduidingen voor de zware metalen die het betreft zijn: Cd = cadmium, Hg = kwik, Pb = lood (de aanduiding staat op de batterijen/accu's, bijv. onder de links afgebeelde vuilnisbaksymbool).

U kunt verbruikte batterijen/accu's gratis bij de verzamelpunten van uw gemeente, onze filialen of overal waar batterijen/accu's worden verkocht, afgeven.

Op deze wijze voldoet u aan uw wettelijke verplichtingen en draagt u bij aan de bescherming van het milieu.

# 15. Technische gegevens

---

## a) Zender (TX)

Batterij .....4x AA 1,5 V (6 V/DC)

⚠ **Belangrijk:** Gebruik geen lithiumbatterijen. De uitgang kan <4,2 V zijn, waardoor de waarschuwing voor een bijna lege batterij wordt geactiveerd.

Waarschuwing lege batterij.....<4,2 V

Kanalen .....4

Modi.....Normaal en beginner

Toepassing .....Auto, boot

Antenne .....intern

Draadloos protocol .....ANT

Frequentiebereik.....2,406 - 2,474 GHz

Zendvermogen .....< 20 dBm

Zendbereik.....ong. 300 m (open ruimte)

Bedrijfs-/opslagomstandigheden .....-10 tot +60 °C, 20 – 95 % RV (niet condenserend)

Afmetingen (B x H x D).....97 x 193 x 160 mm

Gewicht.....250 g (zonder batterijen)

## b) Ontvanger (RX)/antenne

Ingangsspanning 3,5 tot 8,4 V

Behuizingbescherming .....IPX4

Draadloze frequentie .....2,406 - 2,474 GHz

Draadloos protocol .....ANT

Antenne .....enkel (intern)

Kanalen .....4

RSSI .....nee

Gegevenspoort.....PWM (pulsbreedte gemoduleerd)

Bedrijfs-/opslagomstandigheden .....-10 tot +60 °C, 20 – 95 % RV (niet condenserend)

Afmetingen (B x H x D).....20,6 x 25,5 x 22,6 mm

Gewicht.....6 g



Dit is een publicatie van Conrad Electronic SE, Klaus-Conrad-Str. 1, D-92240 Hirschau ([www.conrad.com](http://www.conrad.com)).

Alle rechten, vertaling inbegrepen, voorbehouden. Reproducties van welke aard dan ook, bijvoorbeeld fotokopie, microverfilming of de registratie in elektronische gegevensverwerkingsapparatuur, vereisen de schriftelijke toestemming van de uitgever. Nadruk, ook van uittreksels, verboden. De publicatie voldoet aan de technische stand bij het in druk bezorgen.

Copyright 2021 by Conrad Electronic SE.