

GLACIAL

Eiswürfelmaschine

Ice Cube Maker

Máquina de hielo

Machine à glaçons

Macchina per cubetti di ghiaccio

10033441 10033442 10033443



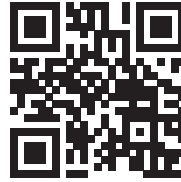
COOKINGCO
OOKINGCOO
KINGCOOKIN
INGCOOKING
COOKINGCO
OOKINGCOO
KINGCOOKIN
INGCOOKING

KLARSTEIN

www.klarstein.com

Sehr geehrter Kunde,

wir gratulieren Ihnen zum Erwerb Ihres Gerätes. Lesen Sie die folgenden Hinweise sorgfältig durch und befolgen Sie diese, um möglichen Schäden vorzubeugen. Für Schäden, die durch Missachtung der Hinweise und unsachgemäßen Gebrauch entstehen, übernehmen wir keine Haftung. Scannen Sie den folgenden QR-Code, um Zugriff auf die aktuellste Bedienungsanleitung und weitere Informationen rund um das Produkt zu erhalten:



INHALTSVERZEICHNIS

Technische Daten	4
Sicherheitshinweise	4
Hinweise zum Kältemittel R290	6
Vorbereitung	7
Installation	8
Bedienfeld, Tasten und Anzeigen	9
Inbetriebnahme und Bedienung	11
Reinigung und Pflege	12
Fehlersuche und Fehlerbehebung	13
Hinweise zur Entsorgung	16

English	17
Français	29
Español	43
Italiano	57

HERSTELLER & IMPORTEUR (UK)

Hersteller:

Chal-Tec GmbH, Wallstraße 16, 10179 Berlin, Deutschland.

Importeur für Großbritannien:

Chal-Tec UK limited
Unit 6 Riverside Business Centre
Brighton Road
Shoreham-by-Sea
BN43 6RE
United Kingdom

TECHNISCHE DATEN

Artikelnummer	10033441	10033442
Eiswürfelmaschine	Glacial	Glacial XL
Stromversorgung	220-240 V ~ 50 Hz	
Eis-Kapazität	28 kg/24 h	38 kg/24 h
Eis-Lagerfach (Volumen)	16 L	15 L
Kältemittel	R290 (Propan)	

Artikelnummer	10033443	Filter (Zubehör)
---------------	----------	------------------

LIEFERUMFANG

1 Eiswürfelmaschine	1 Bedienungsanleitung
1 Wassereinlassrohr (PP-Rohr)	1 Verpackungsbeutel
1 Kunststoff-Eisschaufel	

SICHERHEITSHINWEISE

- Schließen Sie das Gerät nur an geerdete Steckdosen an, die der Spannung des Geräts entsprechen.
- Wenn Sie das Gerät bewegen, benutzen Sie die Griffe.
- Stellen Sie das Gerät auf einen ebenen Untergrund.
- Benutzen Sie das Gerät nur in Innenräumen.
- Benutzen Sie das Gerät nicht in der Nähe einer Badewanne oder eines Swimmingpools.
- Ziehen Sie den Stecker aus der Steckdose, wenn Sie das Gerät nicht benutzen.
- Tauchen Sie das Netzkabel und den Stecker niemals in Wasser oder andere Flüssigkeiten.
- Benutzen Sie nur Zubehör, das vom Hersteller ausdrücklich für dieses Gerät empfohlen wird.
- Stellen Sie das Gerät nicht direkt unter einer Steckdose auf.
- Lassen Sie das Netzkabel nicht von der Arbeitsfläche hängen, damit Kinder nicht daran ziehen können.
- Überfüllen Sie das Gerät nicht, andernfalls kann es zu Kurzschlüssen und Stromschlägen kommen.
- Achten Sie darauf, dass der Deckel während des Betriebs immer geschlossen ist.

Ziehen sie den Stecker nicht am Kabel aus der Steckdose, sondern halten Sie ihn beim Abziehen mit der Hand fest.

- Verwenden Sie dieses Gerät nur für den vorgesehenen Zweck. Für Schäden, die durch Missachtung der Hinweise und unsachgemäßen Gebrauch entstehen, übernehmen wir keine Haftung. Benutzen Sie das Gerät nur im Haushalt.
- Schließen Sie das Gerät nicht an eine Zeitschaltuhr oder ferngesteuerte Steckdose an.
- Tauchen Sie das Gerät nicht in Wasser.
- Falls das Netzkabel oder der Stecker beschädigt sind, müssen sie vom Hersteller, einem autorisierten Fachbetrieb oder einer ähnlich qualifizierten Person ersetzt werden.
- Halten Sie sich bei der Entsorgung an die örtlichen Vorschriften zur Entsorgung von Geräten mit entzündlichem Gas.
- Bewahren Sie keine leichtentzündlichen oder explosiven Stoffe im Gerät auf.
- Befüllen Sie das Gerät nur mit Trinkwasser.
- Kinder ab 8 Jahren, psychisch, sensorisch und körperlich eingeschränkte Menschen dürfen das Gerät nur benutzen, wenn sie vorher von einer für sie verantwortlichen Aufsichtsperson ausführlich mit den Funktionen und den Sicherheitsvorkehrungen vertraut gemacht wurden und die damit verbundenen Risiken verstehen.



WARNUNG

Gefahr durch Feuer/brennbare Materialien! Bitte beachten Sie die örtlichen Vorschriften zur Entsorgung von Geräten mit brennbaren Kältemitteln und Gasen.

- Halten Sie Lüftungsöffnungen im Gerätegehäuse frei von Hindernissen.
- Beschädigen Sie nicht den Kältemittelkreislauf.
- Verwenden Sie keine mechanischen Vorrichtungen oder andere Mittel, um den Auftauprozess oder den Eisgewinnungsprozess zu beschleunigen.
- Verwenden Sie keine anderen Arten von Elektrogeräten im Inneren der Eiswürfelmaschine.

Besondere Hinweise

- Achten Sie bei der Positionierung des Gerätes darauf, dass das Netzkabel nicht eingeklemmt oder beschädigt ist.
- Achten Sie darauf, dass sich keine Mehrfachsteckdosen oder Netzteile auf der Rückseite des Geräts befinden.

Um eine Kontamination von Lebensmitteln zu vermeiden, beachten Sie bitte die folgenden Anweisungen:

- Reinigen Sie regelmäßig Oberflächen, die mit Lebensmitteln in Berührung kommen können. Reinigen Sie regelmäßig den Wasserablauf.
- Sollte das Gerät einen Wassertank enthalten, reinigen Sie ihn, wenn das Gerät 48 Stunden lang nicht benutzt wurde. Spülen Sie den Tank, wenn 5 Tage lang kein Wasser entnommen wurde.

**WARNUNG**

Achten Sie bei Gebrauch, Wartung und Entsorgung des Gerätes auf das linke Symbol, das sich auf der Rückseite oder am Kompressor des Gerätes befindet. Dieses Symbol warnt vor möglichen Bränden. In den Kältemittelleitungen und im Kompressor befinden sich brennbare Stoffe. Halten Sie das Gerät bei Gebrauch, Wartung und Entsorgung von Feuerquellen fern.

HINWEISE ZUM KÄLTEMITTEL R290

**VORSICHT**

Brandgefahr! Dieses Gerät enthält das brennbare Kältemittel R290. Wenn das Kältemittel austritt und einer externen Zündquelle ausgesetzt ist, besteht Brandgefahr.

Warnhinweise

- Das Gerät muss aufrecht aufbewahrt und transportiert werden. Andernfalls können irreparable Kompressorschäden entstehen. Lassen Sie das Gerät im mindestens 24 Stunden stehen, bevor Sie es in Betrieb nehmen.
- Schalten Sie den das Gerät vor der Reinigung aus und trennen Sie es von der Stromversorgung.
- Stellen Sie sicher, dass die Lufteinlässe nicht blockiert sind.
- Betreiben Sie dieses Gerät zur Vermeidung von Lecks auf einem ebenen Untergrund.
- Jede Person, die an Arbeiten an einen Kältemittelkreislauf vornimmt, sollte über ein aktuell gültiges Zertifikat einer von der Industrie akkreditierten Bewertungsstelle verfügen. Damit wird die Kompetenz zum sicheren Umgang mit Kältemitteln gemäß einer branchenweit anerkannten Bewertungsspezifikation sichergestellt.
- Wenn das Gerät nicht mehr funktioniert, entsorgen Sie es fachgerecht.
- Bewahren Sie das Gerät bei Nichtgebrauch an einem gut belüfteten Ort auf.
- Bewahren Sie das Gerät so auf, dass es nicht beschädigt wird.
- Reparaturen dürfen nur vom Hersteller oder einem autorisierten Fachbetrieb durchgeführt werden.
- Die an das Gerät angeschlossenen Kabel dürfen keine potentielle Zündquellen enthalten.
- Beschädigen Sie keine der Komponenten des Kältemittelkreislaufs. Ausströmendes Kältemittel wird unter Umständen nicht wahrgenommen, da es geruchlos ist.
- Wartung und Reparaturen müssen unter der Aufsicht von Spezialisten für den Einsatz von brennbaren Kältemitteln durchgeführt werden.
- Geräte mit brennbaren Kältemitteln dürfen nur in gut belüfteten Räumen installiert werden.
- Halten Sie die nationalen Gasvorschriften ein.
- Alle mechanischen Verbindungen müssen für Wartungszwecke frei zugänglich sein.

VORBEREITUNG

Öffnen der Verpackung

**WARNUNG**

Erstickungsgefahr! Geben Sie niemals Kindern Schaumstoff und andere Verpackungsmaterialien zum Spielen, da durch diese für Kinder Erstickungsgefahr besteht.

1. Entfernen Sie alle Verpackungsmaterialien, bevor Sie das Gerät einschalten, da dieses ansonsten nicht ordnungsgemäß funktionieren kann.
2. Überprüfen Sie, ob das Gerät intakt ist.
3. Ziehen Sie das Klebeband von der Eisschaufel ab.
4. Entnehmen Sie das Zubehör und überprüfen Sie es auf Vollständigkeit (siehe Lieferumfang).

Aufstellungsort

- Das Gerät darf nicht im Außenbereich verwendet werden. Beachten Sie die Angaben zu minimaler/maximaler Wasser- und Raumtemperatur.
- Das Gerät darf nicht in der Nähe von Wärmequellen aufgestellt werden.
- Stellen Sie die Maschine auf einem stabilen und waagerechten Untergrund auf.
- Zur linken und rechten Geräteseite sowie zur Rückseite des Geräts muss ein Mindestabstand von 15 cm eingehalten werden, um eine ausreichende Luftzirkulation zu gewährleisten und die Wartung des Geräts zu vereinfachen.
- Stellen Sie keine Gegenstände oben auf die Eiswürfelmaschine.

Herstellen der elektrischen Verbindung

- Schließen Sie das Gerät nur an geerdete Steckdosen an, die der Spannung des Geräts (siehe Typenschild) entsprechen.
- Der Sicherungsstrom des Schaltkastens sollte größer als 10 A sein, wenn er repariert werden muss, muss dies von einem Fachmann durchgeführt werden.
- Sollte das Netzkabel oder der Netzstecker beschädigt sein, muss es durch den Kundendienst oder eine in ähnlicher Weise qualifizierte Person ersetzt werden.

INSTALLATION

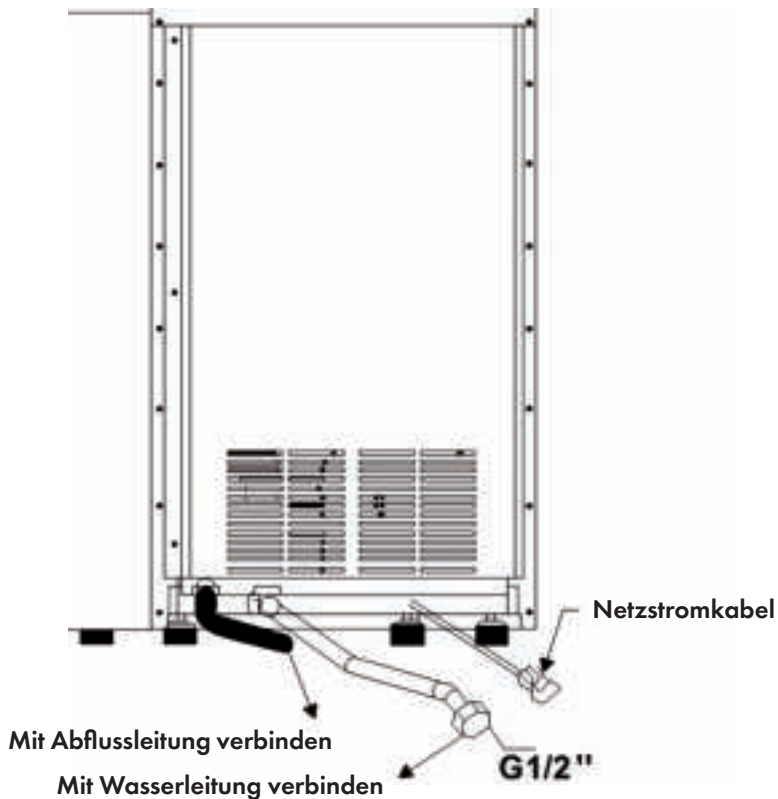
Hinweis: Das Gerät muss gemäß der Bedienungsanleitung von einer sachkundigen Person installiert werden. Eine falsch durchgeführte Installation kann zu Sach- und/oder Personenschäden führen.

- Stellen Sie die Eiswürfelmaschine auf eine ebene Fläche, von der aus der Netzstecker des Geräts direkt in die Steckdose gesteckt werden kann.

Wasserversorgung und Leitungsanschluss

Hinweis: In Regionen mit stark kalkhaltigem Wasser empfehlen wir die Verwendung eines Wasserfilters, um die Funktionsfähigkeit des Gerätes aufrechtzuerhalten. Tauschen Sie diesen regelmäßig aus.


- In der Regel ist das Gerät standardmäßig mit einer Wasserzulaufleitung und einer gewellten Ablaufleitung ausgestattet. Die Standardkonfiguration des Maschinenaufstellungs- und Anschlussplans sieht wie folgt aus:



- Für die Herstellung der Eiswürfel darf ausschließlich Trinkwasser verwendet werden.
 - Der Druck der Wasserversorgungsleitung sollte 1–8 bar betragen. Wenn der Wasserdruck höher als 8 bar ist, muss ein Druckbegrenzungsventil verwendet werden (nicht im Lieferumfang enthalten).
 - Da die Entwässerung durch das Eigengewicht des Wassers erfolgt, sollte die Abableitung mit ausreichendem Gefälle installiert werden.
1. Verbinden Sie den rechtwinkligen Anschluss des externen Einlassrohres mit dem G 1/2"-Anschluss an der hinteren Abdeckung und vergewissern Sie sich, dass die Gummidichtung in der richtigen Position ist. Ziehen Sie die Verbindung von Hand fest an, um sicherzustellen, dass kein Wasser austritt.
 2. Verbinden Sie das andere Ende des externen Einlassrohres mit dem Wasserhahn.
 3. Verbinden Sie das andere Ende der Abableitung (Wellrohr) mit dem Ablauf des Raumes. Sie sollten sicherstellen, dass der Auslass der Maschine in einer höheren Position ist als der Ablauf des Raums.

BEDIENFELD, TASTEN UND ANZEIGEN



Taste	Funktionsbeschreibung
Ein/Aus 	Drücken Sie im Standby-Modus diese Taste, um in den Eisherstellungsmodus zu gelangen. Wenn Sie diese Taste drücken, während das Gerät in Betrieb ist, stoppt das Gerät die Eiswürfelproduktion und wechselt in den Standby-Modus zurück.

▲ / ▼	<p>Passen Sie die Herstellungszeit der Eiswürfel und die Zeit bis zum automatischen Ein-/Ausschalten an. Beide werden auf dem Display angezeigt.</p> <p>Hinweis: Im Eiswürfelherstellungsmodus ist die Digitalanzeige immer erleuchtet und die Raumtemperatur wird angezeigt. Wenn die Digitalanzeige blinkt, werden die Minuten bis zum Ende des Eiswürfelherstellungsprozesses angezeigt. Die Anzeigeleuchte des Timers leuchtet dann auf, wenn der Timer aktiviert wurde.</p>
CLEAN/TIMER	<p>Wenn Sie im Standby-Modus diese Taste drücken und anschließend die Tasten ▼/▲, können Sie im Timer die Zeit bis zum automatischen Ausschalten des Geräts einstellen.</p> <p>Wenn Sie die Selbstreinigung des Geräts aktivieren möchten, drücken Sie diese Taste im Standby-Modus für 3 Sekunden.</p>
DE-ICE	<p>Wenn Sie während des Eiswürfelherstellungsprozesses diese Taste drücken, wird das Gerät enteist.</p> <p>Wenn Sie diese Taste während des Eiswürfelherstellungsprozesses 3 Sekunden lang gedrückt halten, dann geht das blaue Licht aus.</p>

Leuchtanzeige	Bedeutung
FILTER	Der Filter muss gewechselt werden.
TIMER	Die Timerfunktion wurde aktiviert.
WATER	Wasser muss hinzugefügt werden.
POWER	Blinkt im Standby-Modus und leuchtet permanent, wenn das Gerät in Betrieb ist.
ICE	Leuchtet permanent, wenn das Gerät in Betrieb ist.
ICE FULL	Leuchtet permanent, wenn der Eisbehälter voll ist.
CLEAN	Leuchtet permanent, wenn Sie die Reinigungsfunktion verwenden.

INBETRIEBNAHME UND BEDIENUNG

1. Diese Eiswürfelmaschine dient der Herstellung und Aufbewahrung von Eiswürfeln. Befolgen Sie die nachfolgend aufgeführten Prinzipien, um die Hygiene bei der Eisherstellung zu gewährleisten:
 - Waschen Sie vor dem Entnehmen der Eiswürfel Ihre Hände und verwenden Sie die Eisschaufel, um das Eis zu entnehmen.
 - Legen Sie keine Lebensmittel oder sonstige Gegenstände in den Eiswürfelbehälter.
 - Reinigen Sie vor dem Gebrauch den Eiswürfelbehälter. Halten Sie die Eisschaufel sauber und reinigen Sie diese regelmäßig mit Wasser und einem neutralen Reinigungsmittel.
 - Verschließen Sie den Behälter nach der Entnahme der Eiswürfel wieder, um ein Eindringen von Staub zu verhindern.
2. Bei der Verwendung von elektrischen Geräten müssen die folgenden Richtlinien eingehalten werden:
 - Eine hohe Umgebungsluftfeuchtigkeit erhöht das Risiko eines Kurzschlusses oder eines Stromschlags. Sollten Sie Zweifel bezüglich der Luftfeuchtigkeit haben, schalten Sie das Gerät ab und ziehen Sie den Netzstecker aus der Steckdose.
 - Ziehen Sie zum Ausschalten des Geräts nicht direkt am Netzkabel.
 - Die Eiswürfelmaschine darf von Kindern und gebrechlichen Personen ausschließlich unter Aufsicht verwendet werden.

Zur Gewährleistung der Qualität bei der Eiswürfelherstellung, müssen die nachfolgenden Punkte vor der Inbetriebnahme des Geräts bestätigt werden:

- Der Wasserhahn ist geöffnet.
- Der Ablaufstutzen hat Zugang zum Raumauslass.
- Die Eiswürfelmaschine hat Zugang zur Stromversorgung.
- Der Netzschalter ist in der ON-Position (EIN).

Um zu gewährleisten, dass Ihre Eiswürfelmaschine eine lange Lebensdauer hat, sollten Sie folgende Punkte beachten, wenn Sie das Gerät über einen längeren Zeitraum nicht verwenden:

- Stellen Sie sicher, dass der Netzstromschalter in der OFF-Position (AUS) ist.
- Ziehen Sie den Netzstecker aus der Steckdose.
- Schließen Sie den Wasserhahn und entfernen Sie die Zuflussleitung.
- Entfernen Sie das gesamte Eis aus dem Eisbehälter und lassen Sie das gesamte Wasser im Wassertank und im Eisbehälter ab.
- Reinigen und trocknen Sie die Innenwand des Eisbehälters und des Wassertanks.

REINIGUNG UND PFLEGE

- Öffnen Sie den vorderen Deckel und gießen Sie etwas Reinigungsmittel in den Wassertank.
- Drücken Sie im Standby-Modus für 3 Sekunden die Taste „CLEAN“ (Reinigung). Das Gerät beginnt dann, sich selbst zu reinigen.
- Die Wasserpumpe pumpt die Seifenlösung in die Sprühwasserleitung.
- Der Verdampfer wird eine halbe Stunde lang mit der Seifenlösung gereinigt.
- Lösen Sie nach der Reinigung den Gummistopfen im Wasserbecken, um das Abwasser in den Eisbehälter zu leiten.
- Das Abwasser wird über eine Ablaufleitung aus der Eismaschine ausgeleitet.



VORSICHT

Stromschlaggefahr! Schalten Sie das Gerät aus und ziehen Sie den Netzstecker aus der Steckdose, bevor Sie Reinigungs- und Wartungsarbeiten durchführen.

- Lassen Sie einen Service-Techniker einmal jährlich den Kondensator überprüfen und reinigen, damit die Eiswürfelmaschine besser funktioniert.
- Verwenden Sie zur Reinigung des Geräts keinen Alkohol, da die Plastikbestandteile des Geräts dadurch rissig werden könnten.
- Reiben Sie das Äußere der Eiswürfelmaschine mindestens einmal pro Woche mit einem sauberen, weichen Tuch ab und verwenden Sie ein feuchtes Tuch mit etwas Reinigungsmittel, um Fett oder andere Verunreinigungen zu entfernen.
- Reinigen Sie die Eisschaufel einmal wöchentlich. Legen Sie diese hierzu für mindestens drei Minuten in eine Mischung aus Wasser und neutralem Reinigungsmittel. Spülen Sie die Eisschaufel anschließend ab und lassen Sie diese trocknen.

Hinweis: Das Trocknen der Eisschaufel mit einem Tuch kann diese gegebenenfalls wieder verschmutzen.

- Reinigen Sie den Eiswürfelbehälter einmal wöchentlich.
- Öffnen Sie die Abdeckung des Eiswürfelbehälters und entnehmen Sie alle Eiswürfel.
- Reinigen Sie die Innenseite des Eiswürfelbehälters mit einem feuchten Tuch und einem milden Reinigungsmittel.
- Spülen Sie die Innenseite des Geräts anschließend mit klarem Wasser ab und reiben Sie diese anschließend mit einem sauberen Tuch trocken.

Reinigung des Einlassventils

- Schalten Sie das Gerät aus und ziehen Sie den Netzstecker aus der Steckdose. Drehen Sie den Wasserhahn zu.
- Schrauben Sie das Einlassrohr und die Wasserventilverbindungen auf.
- Ziehen Sie vorsichtig mit der Hand den Filter aus dem Einlassventil heraus.

- Bürsten Sie den Filter mit einer Bürste ab und spülen Sie ihn anschließend mit Wasser ab.
- Setzen Sie den Filter wieder in das Einlassventil ein und schließen Sie das Einlassrohr wieder an. Drehen Sie den Wasserhahn auf und überprüfen Sie, ob gegebenenfalls Lecks vorhanden sind.

FEHLERSUCHE UND FEHLERBEHEBUNG

Fehler	Überprüfen	Ursache	Lösung
Die Eiswürfelmaschine lässt sich nicht starten.	Netzschalter	In OFF-Position (AUS)	Netzschalter in ON-Position (EIN) bringen
	Netzstecker	Nicht in Steckdose eingesteckt	Stecken Sie den Netzstecker in die Steckdose.
	Sicherung des Bedienfelds	Fehlerhaft oder beschädigt	Überprüfen und ersetzen
	Eiswürfelbehälter	Der Eiswürfelbehälter ist voll und das Eis wird gegen die Verdampferblätter gedrückt.	Entnehmen Sie die Eiswürfel aus dem Behälter und entfernen Sie das Eis von den Verdampferblättern.
	Stromversorgung	Kein Strom oder zu geringe Spannung	Wenden Sie sich an den Stromanbieter.
	Wasserhahn	Kein Wasser oder zu geringer Wasserdruck	Erhöhen Sie den Wasserdruck.
	Einlassventil	Der Filter ist verschmutzt oder das Wasserventil ist fehlerhaft.	Reinigen Sie den Filter oder ersetzen Sie das Einlassventil.

Fehler	Überprüfen	Ursache	Lösung
Der Kompressor startet nicht oder stoppt abrupt.	Stromversorgung	Zu niedrige Stromspannung	Wenden Sie sich an Ihren Stromanbieter.
	Lufteinlass	Der Lufteinlass ist blockiert	Halten Sie zur Rückseite und den Seiten des Geräts einen Mindestabstand von 15 cm ein.
	Kondensator	Zu viel Staub	Reinigen Sie den Kondensator.
	Gefriersystem	Das Gefriersystem leckt.	Kontaktieren Sie den Kundendienst.
Der Kompressor startet nicht oder stoppt abrupt.	Kompressor	Das Verbindungskabel ist kaputt oder defekt.	Kontaktieren Sie den Kundendienst.
Das Wasser fließt ständig in den Wassertank.	Einlassventil	Das Einlassventil hat im Inneren ein Leck.	Ersetzen Sie das Einlassventil.
	Wasserstandsensor	Der Wasserstandsensor ist defekt.	Kontaktieren Sie den Kundendienst.
Leck	Wassereinlass	Locker oder verrutscht	Festziehen oder richtig einsetzen
	Einlassrohr oder Ablassrohr	Eine Beschädigung verursacht ein Leck.	Ersetzen

Fehler	Überprüfen	Ursache	Lösung
Der Eiswürfelherstellungsprozess dauert zu lange.	Wasserdruck	Zu geringer Wasserdruck, das Auffüllen des Wasser dauert zu lange.	Erhöhen Sie den Wasserdruck.
	Wassertemperatur	Die Wassertemperatur ist zu hoch.	Reduzieren Sie die Wassertemperatur.
	Raumtemperatur	Zu niedrig oder zu hoch	Stellen Sie das Gerät in einen Raum mit angemessenem Raumklima.
	Gefriermittel	Das Gefriermittel läuft aus.	Kontaktieren Sie den Kundendienst.
	Einlassventil	Ein Leck verlängert die Kühlzeiten.	Ersetzen Sie das Einlassventil.
Weniger oder zu kleine Eiswürfel	Kondensator	Eine extreme Verschmutzung des Kondensators führt zu schlechtem Lufteinlass, hoher Kondensations-temperatur und langer Eiswürfelherstellungszeit.	Reinigen Sie den Kondensator.

Fehler	Überprüfen	Ursache	Lösung
Weniger oder zu kleine Eiswürfel	Filter	Der Filter ist verstopft.	Reinigen oder ersetzen Sie den Filter.
	Wasserpumpe	Ein Versagen der Pumpe führt zu einem geringen Wasserfluss.	Ersetzen Sie die Wasserpumpe.
	Raumtemperatur	Die Raumtemperatur ist zu hoch.	Stellen Sie das Gerät in einen Raum mit adäquater Temperatur.
	Lufteinlass	Ein zu niedriger Luftdruck führt zu hohen Kondensations-temperaturen und langen Eiswürfelherstellungszeiten.	Halten Sie zur Rückseite und den Seiten des Geräts einen Mindestabstand von 15 cm ein.

HINWEISE ZUR ENTSORGUNG



Wenn es in Ihrem Land eine gesetzliche Regelung zur Entsorgung von elektrischen und elektronischen Geräten gibt, weist dieses Symbol auf dem Produkt oder auf der Verpackung darauf hin, dass dieses Produkt nicht im Hausmüll entsorgt werden darf. Stattdessen muss es zu einer Sammelstelle für das Recycling von elektrischen und elektronischen Geräten gebracht werden. Durch regelkonforme Entsorgung schützen Sie die Umwelt und die Gesundheit Ihrer Mitmenschen vor negativen Konsequenzen. Informationen zum Recycling und zur Entsorgung dieses Produkts, erhalten Sie von Ihrer örtlichen Verwaltung oder Ihrem Hausmüllentsorgungsdienst.

Dear Customer,

Congratulations on purchasing this device. Please read the following instructions carefully and follow them to prevent possible damages. We assume no liability for damage caused by disregard of the instructions and improper use. Scan the QR code to get access to the latest user manual and more product information.



CONTENTS

Technical Data	18
Safety Instructions	18
Notes on Refrigerant R290	20
Preparation	21
Installation	22
Control Panel, Buttons and Indicators	23
Commissioning and Operation	24
Cleaning and Care	25
Troubleshooting	26
Hints on Disposal	28

MANUFACTURER & IMPORTER (UK)

Manufacturer:

Chal-Tec GmbH, Wallstrasse 16, 10179 Berlin, Germany.

Importer for Great Britain:

Chal-Tec UK limited
Unit 6 Riverside Business Centre
Brighton Road
Shoreham-by-Sea
BN43 6RE
United Kingdom

TECHNICAL DATA

Item number	10033441	10033442
Ice cube maker	Glacial	Glacial XL
Power supply	220-240 V ~ 50 Hz	
Ice capacity	28 kg/24 h	38 kg/24 h
Ice basket volume	16 L	15 L
Refrigerant	R290 (propane)	

Item number	10033443	Filter (Accessory)
-------------	----------	--------------------

PACKAGE CONTENTS

1 Ice cube maker	1 Instruction manual
1 Water inlet pipe (PP pipe)	1 Packing bag
1 Plastic ice spoon	

SAFETY INSTRUCTIONS

- Check that the mains voltage corresponds to the rating of the appliance before operating.
- Use handles or knobs when moving. Place on a flat stable surface for use. Do not use outdoors.
- Do not use near or in the immediate vicinity of a bath or swimming pool or any source of liquid.
- Unplug from socket outlet when not in use.
- To protect against electric shock, do not immerse cord or plug in water or any other liquid.
- The use of accessory attachments not recommended by the appliance manufacturer, may cause injury.
- Do not locate this appliance immediately below a socket outlet.
- Do not allow cord to overhang the counter top where it can be easily pulled by children.
- Do not overfill as this may cause a hazard. Ensure lid is closed when in operation.
- To remove plug from outlet, do not pull on supply cord. Grasp plug firmly and pull to remove.
- Do not use this appliance for anything else other than its intended use. No liability can be accepted for any damage caused by non-compliance with these instructions or any other improper use or mishandling.

- This appliance is for household use only.
- This appliance is not intended to be operated by means of an external timer or separate remote control system.
- This appliance is not intended to be immersed in water.
- If the supply cord is damaged, it must be replaced by the manufacturer or its service agent or a similarly qualified person in order to avoid a hazard.
- Please according to local regulations regarding disposal of the appliance for its flammable blowing gas.
- Do not store explosive substances such as aerosol cans with a flammable propellant in this appliance.
- Fill with potable water only.
- This device may be only used by children 8 years old or older and persons with limited physical, sensory and mental capabilities and / or lack of experience and knowledge, provided that they have been instructed in use of the device by a responsible person who understands the associated risks.



WARNING

Danger from fire/flammable materials. Please observe the local regulations for the disposal of units with flammable refrigerants and gases.

- Keep ventilation openings in the unit housing free of obstacles.
- Do not damage the refrigerant circuit.
- Do not use any mechanical devices or other means to accelerate the defrosting process or the ice recovery process.
- Do not use other types of electrical appliances inside the ice cube machine.

Special Notes

- When positioning the unit, make sure that the power cord is not pinched or damaged.
- Make sure that there are no multiple sockets or power supplies on the back of the unit.

To avoid contamination of food, please follow the instructions below:

- Regularly clean surfaces that may come into contact with food. Clean the water drain regularly.
- If the appliance contains a water tank, clean it if it has not been used for 48 hours. Rinse the tank if no water has been removed for 5 days.



WARNING

When using, servicing and disposing of the unit, pay attention to the left symbol on the rear of the unit or on the compressor. This symbol warns of possible fires. There are flammable substances in the refrigerant lines and in the compressor. Keep the appliance away from sources of fire during use, maintenance and disposal.

NOTES ON REFRIGERANT R290



CAUTION

Risk of fire! This device contains the flammable refrigerant R290. If the refrigerant escapes and is exposed to an external ignition source, there is a risk of fire.

Warnings

- The appliance must be kept and transported upright. Otherwise, irreparable compressor damage may occur. Leave the unit for at least 24 hours before putting it into operation.
- Switch off the device and disconnect it from the power supply before cleaning.
- Ensure the air inlets are not blocked.
- Operate this appliance on a level surface to prevent leaks.
- Any person performing work on a refrigerant circuit should have a current certificate from an industry-accredited assessment body. This ensures competence for the safe handling of refrigerants according to an industry-recognised assessment specification.
- If the device stops working, dispose of it properly.
- Store the device in a well-ventilated place when not in use.
- Store the device so that it is not damaged.
- Repairs may only be carried out by the manufacturer or an authorised specialist company.
- The cables connected to the device may contain potential ignition sources.
- Do not damage any components of the refrigerant circuit. Escaping refrigerant may not be noticed because it is odourless.
- Maintenance and repairs must be carried out under the supervision of specialists in the use of flammable refrigerants.
- Appliances with flammable refrigerants may only be installed in a well-ventilated room.
- Comply with national gas regulations.
- All mechanical connections must be freely accessible for maintenance purposes.

PREPARATION

Open the package

**WARNING**

Risk of suffocation! Do not give foam and other packaging materials to your children as a toy, which may cause danger to them.

1. Please remove all packages before power on it, otherwise the machine may not work properly.
2. Check that the machine is intact.
3. Tear off the tape of the ice shovel.
4. Remove the accessories and check that they are complete (refer to package contents).

Installation location

- The machine cannot be used outdoors, please use according to the specified water temperature and ambient temperature range.
- The machine cannot be placed near any heat source.
- The machine should be placed on a stable and horizontal base or ground.
- A minimum distance of 15 cm must be maintained to the left and right sides of the appliance and to the rear of the appliance in order to ensure sufficient air circulation and simplify maintenance of the appliance.
- Do not place anything on top of the ice maker.

Electrical connection

- Only plug the machine into earthed sockets that match the voltage of the machine (refer to rating plate).
- The fuse current of the electrical box should be greater than 10 A, if it needs to be repaired, it must be done by a professional.
- If the power cord or plug is damaged, it must be replaced by a service technician or similarly qualified person.

INSTALLATION

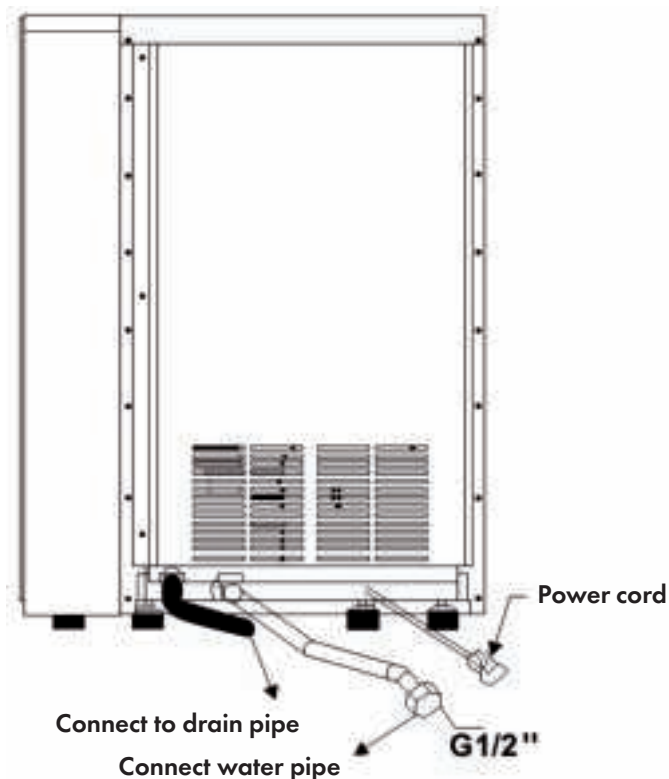
Note: The device must be installed by a competent person in accordance with the operating instructions. Incorrect installation may result in property damage and/or personal injury.

- Keep the ice maker in an even location and the power cord can be plugged directly into the socket.

Water supply and drainage connection

Note: In regions with high calcareous water content, we recommend the use of a water filter to maintain the functionality of the appliance. Replace it regularly.



- Usually, there is equipped with a water inlet pipe and a corrugated drain pipe as a standard configuration in the unit. The standard configuration of the machine installation and connection diagram is as follows:



- Only drinking water can be used on the ice maker.
 - The water supply pressure should be 1–8 bar, if the water pressure is higher than 8 bar, a pressure relief valve must be used (not included).
 - Since the drainage is carried out by the weight of the water itself, the drain pipe should be installed with a sufficient gradient.
1. Connect the right angle connector of the external inlet pipe to the G 1/2" connector on the rear cover and ensure that the rubber seal is in the correct position and tighten the joint by hand to ensure no water leakage.
 2. Connect the other end of the external inlet pipe to the faucet.
 3. Connect the other end of the drain pipe (corrugated pipe) to the drain of the room. Should ensure that the machine's outlet higher than the room outlet.

CONTROL PANEL, BUTTONS AND INDICATORS



Button	Function description
On/Off 	In the standby mode, press the button to enter the ice making mode. Press this button while the machine is running, the machine will stop running and enter the standby mode. Press the button 3 seconds, the blue light will be off.
	Adjust the ice making time and the reservation time for power on/off, they are displayed on the digital display. Note: In the ice making mode, the digital display is always illuminated and the ambient temperature is displayed. When the digital display flashes, the countdown (minutes) until the end of the ice cube making process is displayed. The timer indicator light will turn on when the timer is activated.

CLEAN/ TIMER	In the standby mode, press this button and then press the ▼/▲, buttons to set the reservation time for power on. In the power on mode, press this button and then press the ▼/▲ buttons to set the reservation time for power off. In the standby mode, press this key for 3 seconds, the machine will enter cleaning mode.
DE-ICE	In the ice making mode, press this button to enter deicing in advance, the machine will defrost. If you press and hold this button for 3 seconds during the ice making mode, the blue light will turn off.

Indicator light	Description
FILTER	It is time to change the filter when the indicator light is flashing.
TIMER	The indicator light indicates that the timer function has been
WATER	When the indicator lights up permanently, water must be added. The light blinks during your adding water.
POWER	The indicator light flashes in standby mode and lights permanently when the appliance is in operation.
ICE	Lights up permanently when the appliance is in operation.
ICE FULL	Lights up permanently when the ice storage bin is full.
CLEAN	Lights up permanently when you use the cleaning function.

COMMISSIONING AND OPERATION

- The ice maker is used for making and storing ice. In order to ensure hygiene during making ice, please observe the following principles:
 - Wash your hands before removing the ice, use the plastic ice spoon to take ice out.
 - In addition to ice, please do not put any other things into the ice storage bin.
 - Clean the ice storage bin before use. Keep the spoon clean and clean it with a neutral detergent.
 - After removing the ice, please close the door again to prevent dust from entering.
- The following basic guidelines must be observed when using electrical appliances:
 - High humidity environment will increase the risk of short circuit or electric shock, if in doubt, please cut off the ice maker power.
 - Do not pull the power cord to shut down the machine.

- The ice maker cannot be used by children or the elderly without adult supervision.

In order to guarantee the quality of the ice making, the following points must be confirmed prior to commissioning:

- The faucet is open.
- The drain outlet has access to the room outlet.
- The ice maker has access to the power supply.
- The power switch is in the ON position.

In order to ensure that your ice machine has a long service life, you should observe the following points if you do not use the machine for a longer period of time:

- Ensure that the power switch is in the OFF position.
- Unplug the power plug or disconnect the power supply.
- Close the faucet and remove the inlet pipe.
- Remove all ice, drain the water in the ice storage bin and the water tank.
- Clean and dry the inner wall of the ice storage bin and the water tank.

CLEANING AND CARE

- Open the front lid and pour some detergent into the water pond.
- In the standby mode, press the "CLEAN" button 3 seconds, the unit will begin to self-clean.
- Water pump will pump the mild detergent water into spraying water pipe.
- The evaporator is cleaned by the flowing mild detergent half an hour.
- After finished cleaning, unpin the rubber plug in the water pond to drain away the sewage into ice bin.
- The sewage will be flowed out off the ice machine by drain pipe.



CAUTION

Risk of electric shock! Unplug the power cord before performing any cleaning or maintenance procedures.

- A service technician should check and clean the condenser at least once a year to make the ice maker work better.
- Do not use alcohol to clean the ice machine, which may cause plastic parts to crack.
- Use a clean, soft cloth to wipe the periphery of the ice maker at least once a week and then use a damp cloth dampened with a mild detergent to erase grease or other impurities. Clean the ice spoon once a week. Put it in a mixture of water and neutral detergent for at least three minutes. Rinse the ice spoon and dry it.

Note: Drying the ice spoon with a cloth may cause contamination again.

- Clean the ice storage bin once weekly.
- Open the ice maker door and remove all the ice cubes.
- Use a mild detergent to clean the inner wall of the ice storage bin and rinse with water.
- Wipe the inner wall with a cloth dampened with a mild detergent, rinse with water, and finally wipe the inner surface with another piece of clean cloth.

Inlet valve cleaning

- Unplug the power plug or disconnect the power supply and turn off the faucet.
- Unscrew the inlet pipe and water valve connections.
- Gently pull out the filter on the inlet valve by hand.
- Brush the filter with a brush and rinse with water.
- Put the filter back into the water valve, then connect the inlet pipe, open the faucet and check for water leakage.

TROUBLESHOOTING

Fault	Inspection	Cause	Solution
Ice maker is unable to start.	Power switch	In the OFF position	Turn the power switch to the ON position.
	Power plug	Not plugged into the socket	Plug the mains plug into the socket.
	Control panel fuse	Faulty or damaged	Check and replace
	Ice storage bin	The ice storage bin is full and the ice is pressed against the blades of the evaporator.	Remove the ice or remove the ice from the blades of the evaporator.
	Power supply	No electricity or voltage is too low	Contact your electricity supplier.
	Wasserhahn	No water or water pressure is too low	Increase the water pressure.
	Inlet valve	The filter is clogged or the water valve is faulty.	Clean the filter or replace the inlet valve.

Fault	Inspection	Cause	Solution
The compressor is unable to start or stops abruptly.	Power supply	Voltage is too low	Contact your electricity supplier.
	Air inlet	The air inlet is blocked.	Keep a distance of at least 15 cm to the left and right sides and the rear.
	Condenser	Too much dust	Clean the condenser.
	Refrigerating system	Refrigerating system leakage	Contact consumer service.
	Compressor	The connection cable is broken or defective.	Contact consumer service.
The water keeps flowing into the water tank.	Inlet valve	The inlet valve has an internal leakage.	Replace the inlet valve.
	Water level sensor	Water level detection is not sensitive.	Contact consumer service.
Leakage	Water inlet	Loose or not in place	Tighten or reinstall
	Inlet pipe or drain pipe	There is a rupture that causes a leak.	Replace
Ice making time is too long	Water supply pressure	Water pressure is too low, water supply time is too long every time.	Increase the water pressure.
	Water temperature	Water temperature is too high.	Reduce the water temperature.
	Ambient temperature	Ambient temperature is too high or too low.	Place the machine in a room with an appropriate temperature.
	Refrigerant	Refrigerant leakage.	Contact consumer service.
	Inlet valve	Leakage leads to a long cooling time.	Replace the inlet valve.

Fault	Inspection	Cause	Solution
Less or thin ice cubes	Condenser	Excessive fouling of the condenser results in poor air intake, high condensation temperature, and long ice making time	Clean the condenser.
	Filter	The filter is clogged, causing poor water flow.	Clean or replace the filter.
	Water pump	Pump failure caused poor water flow.	Replace the water pump.
	Ambient temperature	Ambient temperature is too high.	Place the machine in a room with an appropriate temperature.
	Air inlet	Poor air pressure leads to high condensation temperatures and long ice making times.	Keep a distance of at least 15 cm to the left and right sides and the rear.

HINTS ON DISPOSAL



If there is a legal regulation for the disposal of electrical and electronic devices in your country, this symbol on the product or on the packaging indicates that this product must not be disposed of with household waste. Instead, it must be taken to a collection point for the recycling of electrical and electronic equipment. By disposing of it in accordance with the rules, you are protecting the environment and the health of your fellow human beings from negative consequences. For information about the recycling and disposal of this product, please contact your local authority or your household waste disposal service.

Chère cliente, cher client,

Toutes nos félicitations pour l'acquisition de ce nouvel appareil. Veuillez lire attentivement et respecter les instructions de ce mode d'emploi afin d'éviter d'éventuels dommages. Nous ne saurions être tenus pour responsables des dommages dus au non-respect des consignes et à la mauvaise utilisation de l'appareil. Scannez le QR-Code pour obtenir la dernière version du mode d'emploi et des informations supplémentaires concernant le produit :



SOMMAIRE

Fiche technique 30
Consignes de sécurité 30
Remarques concernant le réfrigérant R290 32
Préparation 33
Installation 34
Panneau de commande, touches et indicateurs 35
Mise en marche et utilisation 37
Nettoyage et entretien 38
Identification et résolution des problèmes 39
Informations sur le recyclage 42

FABRICANT ET IMPORTATEUR (UK)

Fabricant :

Chal-Tec GmbH, Wallstraße 16, 10179 Berlin, Allemagne.

Importateur pour la Grande Bretagne :

Chal-Tec UK limited
Unit 6 Riverside Business Centre
Brighton Road
Shoreham-by-Sea
BN43 6RE
United Kingdom

FICHE TECHNIQUE

Numéro d'article	10033441	10033442
Machine à glaçons	Glacial	Glacial XL
Alimentation	220-240 V ~ 50 Hz	
Capacité de production de glace	28 kg/24 h	38 kg/24 h
Compartment à glaçons (capacité)	16 L	15 L
Réfrigérant	R290 (propane)	

Numéro d'article	10033443	Filtre (accessoire)
------------------	----------	---------------------

CONTENU DE L'EMBALLAGE

1 machine à glaçons	1 mode d'emploi
1 tube d'alimentation en eau (tube en PP)	1 sac d'emballage
1 pelle à glace en plastique	

CONSIGNES DE SÉCURITÉ

- Brancher uniquement l'appareil à une prise de terre dont la tension correspond à celle de l'appareil.
- Utiliser les poignées pour déplacer l'appareil.
- Placer l'appareil sur une surface plane.
- Utiliser l'appareil uniquement en intérieur.
- Ne pas utiliser l'appareil à proximité d'une baignoire ou d'une piscine.
- Débrancher l'appareil après utilisation.
- Ne jamais plonger l'appareil et la fiche d'alimentation dans l'eau ou tout autre liquide.
- Utiliser uniquement des accessoires recommandés par le fabricant spécifiquement pour cet appareil.
- Ne pas placer l'appareil directement sous une prise électrique.
- Ne pas laisser le cordon d'alimentation pendre d'un plan de travail pour éviter que les enfants ne tirent dessus.
- Ne pas trop remplir l'appareil pour éviter tout court-circuit et toute électrocution.
- S'assurer que le couvercle est toujours fermé pendant le fonctionnement de l'appareil.

- Ne pas débrancher la prise en tirant sur le câble mais en maintenant fermement le corps de la fiche.
- N'utilisez cet appareil que pour l'usage auquel il est destiné. Le fabricant ne saurait être tenu pour responsable des dommages dus au non-respect des consignes de sécurité et à la mauvaise utilisation de l'appareil.
- Utiliser l'appareil uniquement à domicile.
- Ne pas connecter l'appareil à une minuterie externe ou à une prise télécommandée.
- Ne jamais plonger l'appareil dans l'eau.
- Si le cordon et la fiche d'alimentation sont endommagés, les faire remplacer par le fabricant, une entreprise spécialisée habilitée ou une personne présentant une qualification analogue.
- Se conformer aux réglementations en vigueur dans la région pour la mise au rebut des appareils contenant des gaz inflammables.
- Ne pas stocker de substances facilement inflammables ou explosives dans l'appareil.
- Remplir l'appareil uniquement avec de l'eau potable.
- Cet appareil peut être utilisé par des enfants de 8 ans ou plus et des personnes ayant des capacités physiques, sensorielles et mentales limitées et / ou dénuées d'expérience et de connaissances, à condition d'avoir été instruits au fonctionnement de l'appareil par une personne responsable et d'en comprendre les risques associés.



MISE EN GARDE

Danger d'incendie/de matières inflammables ! Veuillez respecter les réglementations locales concernant l'élimination des appareils contenant des fluides frigorigènes et des gaz inflammables.

- Veuillez à ce que les ouvertures de ventilation dans le boîtier de l'appareil soient libres d'obstacles.
- Ne pas endommager le circuit frigorifique.
- N'utilisez pas de dispositifs mécaniques ou d'autres moyens pour accélérer le processus de dégivrage ou de récupération de la glace.
- N'utilisez pas d'autres types d'appareils électriques à l'intérieur de la machine à glaçons.

Remarques particulières

- Lors du positionnement de l'appareil, assurez-vous que le cordon d'alimentation n'est pas pincé ou endommagé.
- Assurez-vous qu'il n'y a pas de prises multiples ou d'alimentations multiples à l'arrière de l'appareil.

Pour éviter la contamination des aliments, veuillez suivre les instructions ci-dessous :

- Nettoyer régulièrement les surfaces qui peuvent entrer en contact avec les aliments. Nettoyez régulièrement l'évacuation d'eau.
- Si l'appareil contient un réservoir d'eau, nettoyez-le s'il n'a pas été utilisé depuis 48 heures. Rincer le réservoir si aucune eau n'a été retirée depuis 5 jours.



MISE EN GARDE

Lors de l'utilisation, de l'entretien et de la mise au rebut de l'appareil, faites attention au symbole de gauche à l'arrière de l'appareil ou sur le compresseur. Ce symbole avertit d'un éventuel incendie. Il y a des substances inflammables dans les conduites de fluide frigorigène et dans le compresseur. Tenez l'appareil à l'écart de toute source d'incendie pendant son utilisation, son entretien et son élimination.

REMARQUES CONCERNANT LE RÉFRIGÉRANT R290



ATTENTION

Risque d'incendie ! Cet appareil contient du liquide réfrigérant inflammable R290. S'il y a une fuite de réfrigérant et que le gaz est exposé à une source d'ignition externe, il y a risque d'incendie.

Mises en garde

- L'appareil doit être rangé et transporté en position verticale. Faute de quoi, le compresseur pourrait être endommagé de façon irréparable. En cas de doute, laissez l'appareil reposer pendant au moins 24 heures avant de le mettre en service.
- Éteignez l'appareil avant de le nettoyer et débranchez-le de l'alimentation électrique.
- Assurez-vous que les entrées d'air ne soient pas obstruées.
- Pour éviter les fuites, utilisez l'appareil sur un support horizontal uniquement.
- Toute personne effectuant des travaux sur un circuit de fluide frigorigène doit être titulaire du certificat à jour d'un organisme d'évaluation accrédité par l'industrie. Cela garantit sa compétence pour la manipulation des réfrigérants en toute sécurité selon une spécification d'évaluation reconnue par la branche d'activité.
- Si l'appareil ne fonctionne plus, éliminez-le en respectant les règles d'usage.
- En cas de non-utilisation, conservez l'appareil dans un endroit bien ventilé.
- Rangez l'appareil de façon à ne pas l'endommager.
- Les réparations ne doivent être effectuées que par le fabricant ou par un spécialiste agréé.
- Les conduites connectées à l'appareil peuvent contenir des sources d'inflammation potentielles.
- N'endommagez aucun des composants du circuit réfrigérant. La fuite de réfrigérant peut passer inaperçue car le produit est inodore.
- La maintenance et les réparations doivent être effectuées sous la surveillance de spécialistes de l'utilisation des réfrigérants inflammables.
- Les appareils contenant du réfrigérant inflammable ne doivent être installés que dans des pièces bien ventilées.
- Conformez-vous à la réglementation nationale sur le gaz.
- Toutes les connexions mécaniques doivent rester librement accessibles pour la maintenance.

PRÉPARATION

Ouverture de l'emballage



MISE EN GARDE

Risque d'étouffement ! Ne donnez jamais aux enfants la mousse ou les autres matériaux d'emballage pour jouer, ils risquent de s'étouffer avec.

- 1 Retirez tous les matériaux d'emballage avant de mettre l'appareil sous tension, sinon il risque de ne pas fonctionner correctement.
- 2 Vérifiez que l'appareil est intact.
- 3 Retirez le ruban adhésif de la pelle à glace.
- 4 Retirez les accessoires et vérifiez qu'ils sont tous présents (voir le contenu de la livraison).

Lieu d'installation

- L'appareil ne doit pas être utilisé à l'extérieur. Prenez note des informations sur le niveau d'eau minimum / maximum et la température ambiante.
- L'appareil ne doit pas être placé près de sources de chaleur.
- Placez la machine sur une surface stable et plane.
- Les côtés gauche et droit de l'appareil et l'arrière de celui-ci doivent disposer d'un espace d'au moins 15 cm pour assurer une bonne circulation d'air et faciliter la maintenance de l'appareil.
- Ne placez pas d'objets sur la machine à glaçons.

Etablissement du branchement électrique

- Ne branchez l'appareil que sur des prises de courant correspondant à la tension de l'appareil (voir plaque signalétique).
- Le fusible du boîtier de commande doit être supérieur à 10 A. Toute réparation doit être effectuée par un spécialiste.
- Si le cordon d'alimentation ou la fiche sont endommagés, ils doivent être remplacés par le service après-vente ou une personne de qualification similaire.

INSTALLATION

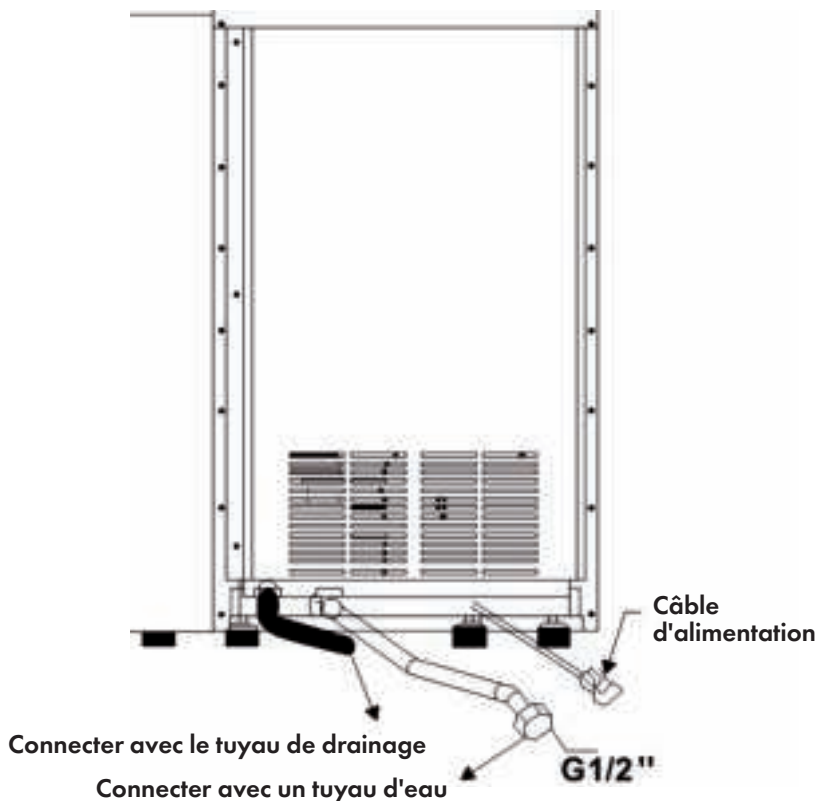
Remarque : L'appareil doit être installé par une personne qualifiée conformément aux instructions d'utilisation. Une mauvaise installation peut entraîner des dommages matériels et / ou corporels.

- Placez la machine à glaçons sur une surface plane à partir de laquelle la fiche d'alimentation de l'appareil peut être branchée directement dans la prise secteur.

Alimentation en eau et branchement des conduites

Remarque : Dans les régions où l'eau de chaux est abondante, nous recommandons l'utilisation d'un filtre à eau pour maintenir l'appareil fonctionnel. Remplacez le filtre régulièrement.


- En règle générale, l'appareil est équipé en série d'une conduite d'alimentation en eau et d'une conduite de drainage ondulée. La configuration et le branchement par défaut de la machine est le suivant :



- Pour la production de glaçons, seule de l'eau potable doit être utilisée.
 - La pression de la conduite d'alimentation en eau doit être comprise entre 1 et 8 bars. Si la pression est supérieure à 8 bars, une soupape de surpression doit être utilisée.
 - Le drainage se faisant par gravité, le tuyau d'évacuation doit être installé avec une pente suffisante.
1. Branchez le raccord à angle droit du tuyau d'admission externe au port G 1/2" du cache arrière et assurez-vous que le joint en caoutchouc est bien placé. Serrez le raccord à la main pour vous assurer qu'il n'y a pas de fuite.
 2. Branchez l'autre extrémité du tuyau d'admission externe au robinet.
 3. Branchez l'autre extrémité du tuyau de drainage (tuyau ondulé) à l'évacuation de la pièce. Vous devez vous assurer que la sortie de la machine est située plus haut que l'évacuation de la pièce.

PANNEAU DE COMMANDE, TOUCHES ET INDICATEURS



Touche	Description de la fonction
Marche / Arrêt 	En mode veille, appuyez sur cette touche pour passer en mode de production de glace. Si vous appuyez sur cette touche alors que la machine est en marche, la machine arrête la production de glaçons et repasse en mode veille.

▲ / ▼	Réglez la durée de production des glaçons et le délai avant démarrage / arrêt automatique. Les deux sont affichés à l'écran. Remarque : en mode machine à glaçons, l'affichage numérique reste allumé et la température ambiante est affichée. Lorsque l'indicateur numérique clignote, il affiche le nombre de minutes restantes jusqu'à la fin du processus de fabrication de glaçons. Le voyant de la minuterie s'allume lorsque la minuterie est activée.
CLEAN/TIMER	Si vous appuyez sur cette touche en mode veille, puis sur les touches ▼/▲, vous pouvez régler une durée au bout de laquelle l'appareil s'éteint automatiquement. Si vous souhaitez activer le nettoyage automatique de l'appareil, appuyez sur cette touche pendant 3 secondes en mode veille.
DE-ICE	Si vous appuyez sur cette touche pendant la fabrication de glaçons, la machine dégivrera. Si vous maintenez cette touche pendant 3 secondes lors de la fabrication de glaçons, le voyant bleu s'éteint.

Témoin lumineux	Signification
FILTER	Le filtre doit être remplacé.
TIMER	La fonction minuterie est activée.
WATER	Le niveau d'eau est insuffisant.
POWER	Clignote en mode veille et reste allumé lorsque l'appareil est en marche.
ICE	Allumé en permanence lorsque l'appareil est en marche.
ICE FULL	Allumé en permanence lorsque le bac à glaçons est plein.
CLEAN	Allumé en permanence lorsque vous utilisez la fonction de nettoyage.

MISE EN MARCHÉ ET UTILISATION

1. Cette machine à glaçons sert à fabriquer et conserver des glaçons. Suivez les principes ci-dessous pour assurer l'hygiène des glaçons :
 - Avant de retirer les glaçons, lavez-vous les mains et utilisez la pelle à glaçons.
 - Ne placez pas de nourriture ou d'autres objets dans le bac à glaçons.
 - Nettoyez le bac à glaçons avant utilisation. Gardez la pelle à glace propre et nettoyez-la régulièrement à l'eau avec un savon neutre.
 - Après avoir retiré les glaçons, refermez le bac pour empêcher que la poussière ne pénètre.
2. Lorsque vous utilisez un appareil électrique, respectez les directives suivantes :
 - Une humidité ambiante élevée augmente le risque de court-circuit ou de choc électrique. Si vous avez un doute concernant le taux d'humidité, éteignez l'appareil et débranchez le cordon d'alimentation de la prise.
 - Ne tirez pas directement sur le cordon d'alimentation pour éteindre l'appareil.
 - La machine à glaçons ne doit être utilisée par des enfants et des personnes handicapées que sous surveillance.

Pour garantir la qualité de la fabrication des glaçons, vérifiez les points suivants avant d'utiliser l'appareil :

- Le robinet d'eau est ouvert.
- Le raccord du drain peut accéder à l'évacuation de la pièce.
- La machine à glaçons peut accéder à l'alimentation électrique.
- L'interrupteur est en position ON (MARCHE).

Pour garantir la longévité de votre machine à glaçons, n'oubliez pas les points suivants lorsque vous ne l'utilisez pas pendant une longue période :

- Assurez-vous que l'interrupteur d'alimentation est en position OFF (ARRÊT).
- Débranchez le cordon d'alimentation de la prise.
- Fermez le robinet et retirez le tuyau d'arrivée d'eau.
- Enlevez toute la glace du bac à glaçons et vidangez toute l'eau contenue dans le réservoir d'eau et le bac à glaçons.
- Nettoyez et séchez la paroi interne du bac à glaçons et le réservoir d'eau.

NETTOYAGE ET ENTRETIEN

- Ouvrez le couvercle avant et versez un peu de détergent dans le réservoir d'eau.
- En mode veille, appuyez sur le bouton "CLEAN" pendant 3 secondes. L'appareil commence alors à se nettoyer.
- La pompe à eau pompe la solution savonneuse dans la conduite d'eau de pulvérisation.
- L'évaporateur est nettoyé avec la solution de savon pendant une demi-heure.
- Après le nettoyage, desserrez le bouchon en caoutchouc dans le réservoir d'eau pour diriger les eaux usées dans le bac à glaçons.
- Les eaux usées s'évacuent par une conduite de drainage de la machine à glaçons.



ATTENTION

Risque de choc électrique ! Éteignez l'appareil et débranchez la prise d'alimentation de la prise murale avant de le nettoyer ou d'effectuer la maintenance.

- Une fois par an, faites contrôler et nettoyer le condensateur par un technicien d'entretien pour que la machine à glace fonctionne mieux.
- N'utilisez pas d'alcool pour nettoyer l'appareil car cela pourrait fissurer les composants en plastique.
- Essuyez l'extérieur de la machine à glaçons au moins une fois par semaine avec un chiffon doux et propre et utilisez un chiffon humide imbibé de savon pour éliminer la graisse ou d'autres contaminants.
- Nettoyez la pelle à glace une fois par semaine. Pour ce faire, placez-le au moins trois minutes dans un mélange d'eau et de détergent neutre. Puis rincez la pelle à glace et laissez sécher.

Remarque : Ne pas sécher la pelle à glace avec un chiffon pour ne pas la contaminer à nouveau.

- Nettoyez le bac à glaçons une fois par semaine.
- Ouvrez le couvercle du bac à glaçons et retirez tous les glaçons.
- Nettoyez l'intérieur du bac à glaçons avec un chiffon humide et un savon doux.
- Puis rincez l'intérieur de l'appareil à l'eau claire et essuyez-le avec un chiffon propre.

Nettoyage de la vanne d'admission

- Mettez l'appareil hors tension et débranchez le cordon d'alimentation de la prise. Ouvrez le robinet.
- Dévissez le tuyau d'admission et les raccords du robinet d'eau.
- Tirez doucement le filtre hors de la soupape d'admission à la main.
- Nettoyez le filtre avec une brosse, puis rincez à l'eau.
- Remplacez le filtre dans la vanne d'admission et reconnectez le tube d'admission. Ouvrez le robinet et vérifiez l'absence de fuites.

IDENTIFICATION ET RÉOLUTION DES PROBLÈMES

Problème	A vérifier	Cause	Solution
La machine à glaçons ne démarre pas.	Interrupteur	In OFF-Position	Mettez l'interrupteur en position ON (MARCHE)
	Fiche	La fiche n'est pas branchée	Branchez la fiche dans la prise.
	Fusible du panneau de commande	Défectueux ou endommagé	Vérifiez et remplacez
	Bac à glaçons	Le bac à glaçons est plein et la glace est pressée contre les aubes de l'évaporateur.	Retirez les glaçons du bac et retirez la glace des aubes de l'évaporateur.
	Alimentation électrique	Pas de courant ou tension insuffisante	Contactez votre fournisseur.
	Robinet d'eau	Pas d'eau ou pression insuffisante	Augmentez la pression d'eau.
	Vanne d'admission	Le filtre est encrassé ou la vanne d'admission d'eau est défectueuse.	Nettoyez le filtre ou remplacez la vanne d'admission d'eau.

Problème	A vérifier	Cause	Solution
Le compresseur ne démarre pas ou s'arrête brusquement	Alimentation électrique	Tension insuffisante	Contactez votre fournisseur.
	Entrée d'air	L'admission d'air est bloquée	Respectez une distance minimale de 15 cm à l'arrière et sur les côtés de l'appareil.
	Condensateur	Trop de poussière	Nettoyez le condensateur.
	Système de congélation	Fuite du système réfrigérant.	Contactez le service client.
	Compresseur	Le câble de connexion est défectueux ou hors service.	Contactez le service client.
De l'eau coule constamment dans le bac à glaçons.	Vanne d'admission	La vanne d'admission fuit à l'intérieur.	Remplacez la vanne d'admission.
	Capteur de niveau d'eau	Le capteur de niveau d'eau est défectueux.	Contactez le service client.
Fuite	Admission d'eau	Desserrée ou mal placée	Serrez bien ou remplacez
	Tube d'admission ou d'évacuation	Dégât ayant provoqué une fuite.	Remplacez

Problème	A vérifier	Cause	Solution
Le processus de fabrication de glaçons est trop long.	Pression de l'eau	Trop peu de pression d'eau, le remplissage de l'eau prend trop de temps.	Augmentez la pression de l'eau.
	Température de l'eau	L'eau est trop chaude.	Réduisez la température de l'eau.
	Température ambiante	Trop élevée ou trop basse	Placez l'appareil dans une pièce avec une température ambiante adaptée.
	Réfrigérant	Fuite de réfrigérant.	Contactez le service client.
	Vanne d'admission	Une fuite allonge les temps de refroidissement.	Remplacez la vanne d'admission.
Moins de glaçons ou des glaçons trop petits.	Condensateur	Une encrassement extrême du condensateur se traduit par une mauvaise prise d'air, une température de condensation élevée et une durée prolongée de la fabrication de glaçons.	Nettoyez le condensateur.

Problème	A vérifier	Cause	Solution
Moins de glaçons ou des glaçons trop petits	Filtre	Le filtre est bouché.	Nettoyez ou remplacez le filtre.
	Pompe à eau	Une défaillance de la pompe entraîne un faible débit d'eau.	Remplacez la pompe à eau.
	Température ambiante	La température ambiante est trop élevée.	Placez l'appareil dans une pièce avec une température ambiante adaptée.
	Admission d'air	Une pression atmosphérique trop basse entraîne des températures de condensation élevées et rallonge la durée de production de glaçons.	Respectez une distance minimale de 15 cm à l'arrière et sur les côtés de l'appareil.

INFORMATIONS SUR LE RECYCLAGE



S'il existe une réglementation pour l'élimination ou le recyclage des appareils électriques et électroniques dans votre pays, ce symbole sur le produit ou sur l'emballage indique que cet appareil ne doit pas être jeté avec les ordures ménagères. Vous devez le déposer dans un point de collecte pour le recyclage des équipements électriques et électroniques. La mise au rebut conforme aux règles protège l'environnement et la santé de vos semblables des conséquences négatives. Pour plus d'informations sur le recyclage et l'élimination de ce produit, veuillez contacter votre autorité locale ou votre service de recyclage des déchets ménagers.

Estimado cliente,

Le felicitamos por la adquisición de este producto. Lea atentamente el siguiente manual y siga cuidadosamente las instrucciones de uso con el fin de evitar posibles daños. La empresa no se responsabiliza de los daños ocasionados por un uso indebido del producto o por haber desatendido las indicaciones de seguridad. Escanee el código QR para obtener acceso al manual de usuario más reciente y otra información sobre el producto:



ÍNDICE

Datos técnicos	44
Indicaciones de seguridad	44
Indicaciones sobre el refrigerante R290	46
Preparación	47
Instalación	48
Panel de control, teclas y pantallas	49
Puesta en marcha y funcionamiento	51
Limpieza y cuidado	52
Solución de problemas	53
Retirada del aparato	56

FABRICANTE E IMPORTADOR (REINO UNIDO)

Fabricante:

Chal-Tec GmbH, Wallstraße 16, 10179 Berlín, Alemania.

Importador para Gran Bretaña:

Chal-Tec UK limited
Unit 6 Riverside Business Centre
Brighton Road
Shoreham-by-Sea
BN43 6RE
United Kingdom

DATOS TÉCNICOS

Número de artículo	10033441	10033442
Máquina de hielo	Glacial	Glacial XL
Alimentación	220-240 V ~ 50 Hz	
Capacidad de hielo	28 kg/24 h	38 kg/24 h
Compartimiento de almacenamiento de hielo (volumen)	16 L	15 L
Refrigerante	R290 (propano)	

Número de artículo	10033443	Filtro (Accesorios)
--------------------	----------	---------------------

ALCANCE DE SUMINISTRO

1 Máquina de hielo	1 Manual
1 tubo de entrada de agua (tubo de PP)	1 bolsa de embalaje
1 pala de plástico para hielo	

INDICACIONES DE SEGURIDAD

- Conecte el aparato solamente a tomas de corriente con toma de tierra que se adecuen a la tensión del mismo.
- Si desea desplazar el aparato, utilice las asas.
- Coloque el aparato en una superficie plana y estable.
- Utilice este aparato solamente en espacios interiores.
- No utilice el aparato cerca de bañeras ni piscinas.
- Desconecte el enchufe de la toma de corriente cuando no utilice el aparato.
- No sumerja el cable de alimentación ni el enchufe en agua ni en ningún otro líquido.
- Utilice exclusivamente los accesorios recomendados por el fabricante.
- No coloque el aparato justo bajo una toma de corriente.
- No deje que el cable de alimentación quede colgando de la superficie de trabajo para evitar que los niños puedan tirar de él.
- No sobrecargue el aparato; de lo contrario, pueden producirse cortocircuitos y descargas eléctricas.
- Asegúrese de que la tapa esté cerrada durante el funcionamiento.

- Para desconectar el aparato no tire del cable, sino del cuerpo del enchufe.
- Utilice este dispositivo sólo para el uso previsto. La empresa no se responsabiliza de los daños ocasionados por un uso indebido del producto o por haber desatendido las indicaciones de seguridad.
- Utilice el aparato solamente en entornos domésticos.
- No conecte el aparato a tomas de corriente manejadas por control remoto ni con temporizador.
- No sumerja el aparato en agua.
- Si el cable de alimentación o el enchufe están dañados, deberán ser sustituidos por el fabricante, un servicio técnico autorizado o una persona igualmente cualificada.
- Cuando deseche el aparato, siga las disposiciones vigentes de reciclaje de dispositivos con gases inflamables.
- No almacene sustancias altamente explosivas dentro del aparato.
- Llene el aparato solamente con agua potable.
- Este aparato puede ser utilizado por niños mayores de 8 años y personas con discapacidades físicas, sensoriales y mentales y/o con falta de experiencia y conocimientos, siempre y cuando hayan sido instruidos sobre el uso del aparato y comprendan los peligros y riesgos asociados.



ADVERTENCIA

Peligro por fuego/materiales inflamables. Tenga en cuenta las normas locales para la eliminación de aparatos que contengan refrigerantes y gases inflamables.

- Mantenga las aberturas de ventilación de la carcasa del aparato libres de obstáculos.
- No dañe el circuito de refrigeración.
- No utilice dispositivos mecánicos u otros medios para acelerar el proceso de descongelación o recuperación de hielo.
- No utilice otros tipos de aparatos eléctricos dentro de la máquina de hielo.

Notas especiales

- Cuando coloque la unidad, asegúrese de que el cable de alimentación no esté pellizcado ni dañado.
- Asegúrese de que no haya varias tomas o fuentes de alimentación en la parte posterior de la unidad.

Para evitar la contaminación de los alimentos, siga las siguientes instrucciones:

- Limpie regularmente las superficies que puedan entrar en contacto con los alimentos. Limpie el desagüe regularmente.
- Si el aparato contiene un depósito de agua, límpielo si no se ha utilizado durante 48 horas. Enjuague el tanque si no se ha eliminado el agua durante 5 días.

**ADVERTENCIA**

Cuando utilice, repare y elimine la unidad, preste atención al símbolo izquierdo en la parte posterior de la unidad o en el compresor. Este símbolo advierte de posibles incendios. Hay sustancias inflamables en las líneas de refrigerante y en el compresor. Mantenga el aparato alejado de fuentes de fuego durante su uso, mantenimiento y eliminación.

INDICACIONES SOBRE EL REFRIGERANTE R290

**ATENCIÓN**

¡Riesgo de incendio! Este aparato contiene el refrigerante inflamable R290. Si el refrigerante rezuma y está expuesto a una fuente de ignición externa, existe el riesgo de incendio.

Advertencias

- Transporte y guarde el aparato en posición vertical. De lo contrario, podría dañar de forma irreparable el compresor. Deje el aparato en posición vertical durante al menos 24 horas antes de ponerlo en marcha.
- Apague y desenchufe el aparato antes de limpiarlo.
- Asegúrese de que las entradas de aire no se obstruyen.
- Instale el aparato sobre una superficie horizontal para evitar cualquier fuga.
- Toda persona que trabaja con el refrigerante debe tener un certificado válido actual de una autoridad reguladora acreditada por la industria, que autoriza su competencia para manejar los refrigerantes de manera segura.
- Deseche correctamente el aparato cuando deje de funcionar.
- Si no va a utilizar el aparato, guárdelo en un lugar bien ventilado.
- Guarde el aparato de manera que no se dañe.
- Las reparaciones deben ser realizadas por el fabricante o una empresa autorizada.
- Asegúrese de que los conductos conectados al aparato no contengan fuentes potenciales de ignición.
- No dañe ningún componente del circuito refrigerante. El refrigerante puede rezumar y no percibirse porque es inodoro.
- El mantenimiento y las reparaciones de refrigerantes inflamables deben llevarse a cabo bajo la supervisión de especialistas.
- Los aparatos con refrigerantes inflamables no deben instalarse en una estancia no ventilada.
- Respete las regulaciones nacionales de gas.
- Las conexiones mecánicas deben ser fácilmente accesibles para poder realizar trabajos de mantenimiento.

PREPARACIÓN

Abrir el embalaje



ADVERTENCIA

¡Peligro de asfixia! Nunca dé espuma u otros materiales de embalaje a los niños para que jueguen con ellos, ya que pueden asfixiarlos.

1. Retire todos los materiales de embalaje antes de conectar la unidad, ya que de lo contrario es posible que no funcione correctamente.
2. Compruebe que el dispositivo está intacto.
3. Retire la cinta de la pala de hielo.
4. Retire los accesorios y compruebe que estén completos (véase el volumen de suministro).

Lugar de instalación

- La unidad no debe utilizarse al aire libre. Observe las especificaciones para agua mínima/máxima y temperatura ambiente.
- El aparato no debe ser instalado cerca de fuentes de calor.
- Coloque la máquina sobre una superficie estable y nivelada.
- Se debe mantener una distancia mínima de 15 cm a los lados izquierdo y derecho de la unidad y a la parte posterior de la misma para garantizar una circulación de aire suficiente y simplificar el mantenimiento de la unidad.
- No coloque ningún objeto sobre la máquina de hielo.

Hacer la conexión eléctrica

- Conecte el aparato sólo a tomas de corriente conectadas a tierra que correspondan a la tensión del aparato (ver placa de características).
- La corriente de los fusibles de la caja de conmutación debe ser superior a 10 A, si es necesario repararla, debe ser realizada por un especialista.
- Si el cable de alimentación o el enchufe están dañados, debe ser sustituido por un técnico de servicio o por una persona cualificada similar.

INSTALACIÓN

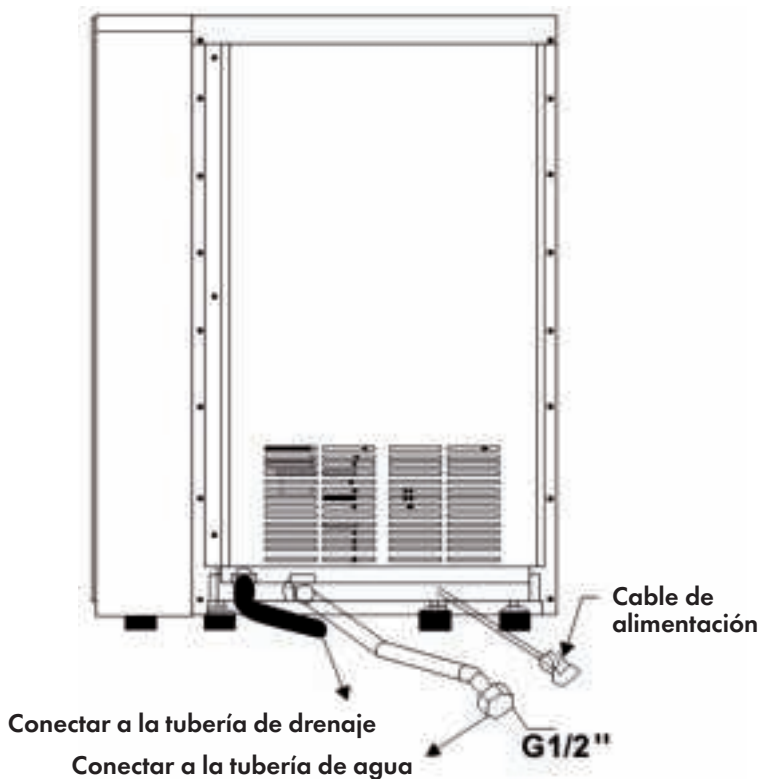
Nota: El dispositivo debe ser instalado por una persona competente de acuerdo con las instrucciones de uso. Una instalación incorrecta puede causar daños materiales y/o personales.

- Coloque la máquina de hielo sobre una superficie plana desde la que se pueda enchufar la clavija de alimentación de la máquina directamente en el enchufe de la pared.

Suministro de agua y conexión de tuberías

Nota: En regiones con agua con un alto contenido de cal, recomendamos el uso de un filtro de agua para mantener la funcionalidad de la unidad. Reemplácela regularmente.


- Por lo general, el aparato está equipado de serie con un tubo de entrada de agua y un tubo de salida corrugado. La configuración estándar del esquema de instalación y conexión de la máquina es la siguiente:



- Para la producción de los cubitos de hielo sólo se puede utilizar agua potable.
 - La presión de la línea de suministro de agua debe ser de 1 a 8 bar. Si la presión es superior a 8 bar, debe utilizarse una válvula limitadora de presión.
 - Dado que el drenaje se realiza por el peso del agua en sí, la tubería de desagüe debe instalarse con una pendiente suficiente.
1. Conecte el orificio en ángulo recto del tubo de entrada externo al orificio au port G 1/2 " de la tapa trasera y compruebe que la junta de goma está en la posición correcta. Apriete la conexión con firmeza a mano para asegurarse de que no salga agua.
 2. Conecte el otro extremo de la tubería de entrada externa al grifo.
 3. Conecte el otro extremo del tubo de desagüe (tubo corrugado) al desagüe de la habitación. Debe asegurarse de que la salida de la máquina esté en una posición más alta que la salida de la sala.

PANEL DE CONTROL, TECLAS Y PANTALLAS



Tecla	Descripción de funcionamiento
On/Off 	En el modo de espera, presione la tecla para entrar en el modo de fabricación de hielo. Si pulsa este botón mientras la máquina está en funcionamiento, la máquina detendrá la producción de cubitos de hielo y volverá al modo de espera.

▲ / ▼	Ajuste el tiempo de producción de los cubitos de hielo y el tiempo de encendido/apagado automático. Ambos se muestran en la pantalla. Nota: En el modo de fabricación de cubitos de hielo, la pantalla digital siempre está iluminada y se muestra la temperatura ambiente. Cuando el indicador digital parpadea, se muestran los minutos hasta el final del proceso de fabricación de cubitos de hielo. La luz indicadora del temporizador se enciende cuando el temporizador ha sido activado.
CLEAN/ TIMER	Si pulsa este botón en el modo de espera y luego pulsa los botones ▼/▲, puede configurar el temporizador para que ajuste el tiempo hasta que la unidad se apague automáticamente. Si desea activar la función de autolimpieza del aparato, pulse este botón durante 3 segundos en el modo de espera.
DE-ICE	Si presiona este botón durante el proceso de fabricación de cubitos de hielo, la máquina se descongelará. Si presiona y mantiene presionado este botón durante 3 segundos durante el proceso de fabricación de cubitos de hielo, la luz azul se apagará.

Luz indicadora	Significado
FILTER	El filtro debe ser cambiado.
TIMER	La función de temporizador ha sido activada.
WATER	Hay que añadir agua.
POWER	Parpadea en modo de espera y se ilumina permanentemente cuando la unidad está en funcionamiento.
ICE	Se enciende permanentemente cuando la unidad está en funcionamiento.
ICE FULL	Se enciende permanentemente cuando el depósito de hielo está lleno.
CLEAN	Se ilumina permanentemente cuando se utiliza la función de limpieza.

PUESTA EN MARCHA Y FUNCIONAMIENTO

1. Esta máquina de hielo se utiliza para la producción y almacenamiento de cubitos de hielo. Siga los principios que se indican a continuación para garantizar la higiene al preparar el hielo:
 - Lávese las manos antes de quitar los cubitos de hielo y use la pala de hielo para quitar el hielo.
 - No coloque alimentos u otros objetos en la bandeja de cubitos de hielo.
 - Limpie la bandeja de cubitos de hielo antes de usarla. Mantenga limpia la pala de hielo y límpiela regularmente con agua y un detergente neutro.
 - Vuelva a cerrar el recipiente después de retirar los cubitos de hielo para evitar la entrada de polvo.
2. Al utilizar equipos eléctricos, deben observarse las siguientes directrices:
 - Una humedad ambiente elevada aumenta el riesgo de cortocircuitos o descargas eléctricas. Si tiene alguna duda sobre la humedad, apague la unidad y desenchúfela de la toma de corriente.
 - Para desconectar la alimentación, no tire del cable de alimentación directamente.
 - La máquina de hielo sólo puede ser utilizada por niños y personas enfermas bajo supervisión.

Para garantizar la calidad de la producción de cubitos de hielo, se deben confirmar los siguientes puntos antes de la puesta en marcha del aparato:

- El grifo está abierto.
- La boquilla de drenaje tiene acceso a la salida de la habitación.
- La máquina de hielo tiene acceso a la fuente de alimentación.
- El interruptor de alimentación está en la posición ON.

Para asegurar que su máquina de hielo tenga una larga vida útil, debe tener en cuenta los siguientes puntos si no utiliza la máquina durante un período de tiempo prolongado:

- Asegúrese de que el interruptor de encendido esté en la posición OFF.
- Desconecte el enchufe de la toma de corriente.
- Cierre el grifo y retire el tubo de entrada.
- Retire todo el hielo del contenedor de hielo y vacíe toda el agua en el tanque de agua y en el contenedor de hielo.
- Limpie y seque la pared interior del depósito de hielo y del depósito de agua.

LIMPIEZA Y CUIDADO

- Abra la tapa frontal y vierta un poco de detergente en el depósito de agua.
- En el modo de espera, pulse el botón CLEAN durante 3 segundos. A continuación, el dispositivo comienza a limpiarse a sí mismo.
- La bomba de agua bombea la solución jabonosa a la tubería de agua pulverizada.
- El evaporador se limpia con la solución jabonosa durante media hora.
- Después de la limpieza, afloje el tapón de goma del depósito de agua para descargar el agua residual en el contenedor de hielo.
- El agua residual se descarga de la máquina de hielo a través de un tubo de salida.



ATENCIÓN

¡Riesgo de descarga eléctrica! Antes de realizar cualquier trabajo de limpieza o mantenimiento, desconecte el aparato y desenchufe el cable de alimentación de la toma de corriente.

- Haga que un técnico de servicio revise y limpie el condensador una vez al año para que la máquina de hielo funcione mejor.
- No utilice alcohol para limpiar el producto, ya que esto puede causar que las partes plásticas del producto se agrieten.
- Frote la parte exterior de la máquina de hielo con un paño limpio y suave al menos una vez a la semana y utilice un paño húmedo con un poco de detergente para eliminar la grasa u otros contaminantes.
- Limpie la pala de hielo una vez por semana. Colocarlos en una mezcla de agua y detergente neutro durante al menos tres minutos. Luego enjuague la pala de hielo y déjela secar.

Nota: El secado de la pala de hielo con un paño puede ensuciarla de nuevo si es necesario.

- Limpie la bandeja de cubitos una vez a la semana.
- Abra la tapa del contenedor de cubitos de hielo y retire todos los cubitos de hielo.
- Limpie el interior del contenedor de cubitos de hielo con un paño húmedo y un detergente suave.
- Enjuague el interior de la unidad con agua limpia y luego séquela con un paño limpio.

Limpieza de la válvula de entrada

- Desconecte el aparato y desenchufe el cable de alimentación de la toma de corriente. Cierre el grifo.
- Desenrosque la tubería de entrada y las conexiones de la válvula de agua.
- Extraiga con cuidado el filtro de la válvula de entrada con la mano.
- Cepille el filtro con un cepillo y luego enjuague con agua.
- Reemplace el filtro en la válvula de entrada y vuelva a conectar la tubería de entrada. Abra el grifo y compruebe si hay fugas.

SOLUCIÓN DE PROBLEMAS

Error	Chequear	Causa	Solución
La máquina de hielo no se puede poner en marcha.	Interruptor principal	En posición OFF (APAGADO)	Ponga el interruptor principal en la posición ON (ENCENDIDO).
	Clavija de enchufe	No está enchufado a una toma de corriente	Inserte la clavija de alimentación en el enchufe.
	Fusible del panel de control	Defectuoso o dañado	Comprobar y sustituir
	Cubeta para hielo	La bandeja de cubitos está llena y el hielo se presiona contra los álabes del evaporador.	Retire los cubos de hielo del recipiente y retire el hielo de las hojas del evaporador.
	Fuente de alimentación	No hay corriente o el voltaje es demasiado bajo	Póngase en contacto con su proveedor de electricidad.
	Grifo	No hay agua o la presión del agua es insuficiente	Aumente la presión del agua.
	Válvula de entrada	El filtro está sucio o la válvula de agua está defectuosa.	Limpie el filtro o reemplace la válvula de entrada.

Error	Chequear	Causa	Solución
El compresor no arranca o se detiene bruscamente.	Fuente de alimentación	Voltaje demasiado bajo	Póngase en contacto con su proveedor de electricidad.
	Entrada de aire	La entrada de aire está bloqueada.	Mantenga una distancia mínima de 15 cm de la parte posterior y de los lados de la unidad.
	Condensador	Demasiado polvo	Limpie el condensador.
	Sistema de congelación	El sistema de congelación está goteando.	Póngase en contacto con el servicio de atención al cliente.
	Compresor	El cable de conexión está roto o defectuoso	Póngase en contacto con el servicio de atención al cliente
El agua fluye constantemente hacia el depósito de agua	Válvula de entrada	La válvula de entrada tiene una fuga dentro	Reemplace la válvula de entrada
	Sensor de nivel de agua	El sensor de nivel de agua está defectuoso	Póngase en contacto con el servicio de atención al cliente
Fuga	Entrada de agua	Suelto o resbalado	Apretar o insertar correctamente
	Tubo de entrada o de salida	El daño causa una fuga	Reemplazar

Error	Chequear	Causa	Solución
El proceso de fabricación de cubitos de hielo toma demasiado tiempo	Presión del agua	Presión de agua insuficiente, el llenado del agua tarda demasiado	Aumente la presión del agua
	Temperatura del agua	La temperatura del agua es demasiado alta	Reduzca la temperatura del agua
	Temperatura ambiente	Demasiado bajo o demasiado alto	Coloque la unidad en una habitación con un clima interior adecuado
	Refrigerante	El refrigerante está goteando	Póngase en contacto con el servicio de atención al cliente
	Válvula de entrada	Una fuga prolonga los tiempos de enfriamiento	Reemplace la válvula de entrada
Menos o demasiado pequeños cubitos de hielo	Condensador	La contaminación extrema del condensador conduce a una mala entrada de aire, una alta temperatura de condensación y un largo tiempo de fabricación de cubitos de hielo	Limpie el condensador

Error	Chequear	Causa	Solución
Menos o demasiado pequeños cubitos de hielo	Filtro	El filtro está obstruido	Limpie o sustituya el filtro
	Bomba de agua	Un fallo de la bomba provoca un bajo flujo de agua	Sustituya la bomba de agua
	Temperatura ambiente	La temperatura ambiente es demasiado alta	Coloque el dispositivo en una habitación con una temperatura adecuada
	Entrada de aire	Una presión de aire demasiado baja provoca altas temperaturas de condensación y largos tiempos de producción de cubitos de hielo	Mantenga una distancia mínima de 15 cm de la parte posterior y de los lados de la unidad

RETIRADA DEL APARATO



Si en su país existe una disposición legal relativa a la eliminación de aparatos eléctricos y electrónicos, este símbolo estampado en el producto o en el embalaje advierte que no debe eliminarse como residuo doméstico. En lugar de ello, debe depositarse en un punto de recogida de reciclaje de aparatos eléctricos y electrónicos. Una gestión adecuada de estos residuos previene consecuencias potencialmente negativas para el medio ambiente y la salud de las personas. Puede consultar más información sobre el reciclaje y la eliminación de este producto contactando con su administración local o con su servicio de recogida de residuos.

Gentile Cliente,

La ringraziamo per aver acquistato il dispositivo. La preghiamo di leggere attentamente le seguenti istruzioni per l'uso e di seguirle per evitare possibili danni tecnici. Non ci assumiamo alcuna responsabilità per danni scaturiti da una mancata osservazione delle avvertenze di sicurezza e da un uso improprio del dispositivo. Scansionare il codice QR seguente, per accedere al manuale d'uso più attuale e per ricevere informazioni sul prodotto.



INDICE

Dati tecnici 58
Avvertenze di sicurezza 58
Avvertenze sul refrigerante R290 60
Preparazione 61
Installazione 62
Pannello di controllo, tasti e spie 63
Messa in funzione e utilizzo 65
Pulizia e manutenzione 66
Ricerca e correzione degli errori 67
Smaltimento 70

PRODUTTORE E IMPORTATORE (UK)

Produttore:

Chal-Tec GmbH, Wallstraße 16, 10179 Berlino, Germania.

Importatore per la Gran Bretagna:

Chal-Tec UK limited
Unit 6 Riverside Business Centre
Brighton Road
Shoreham-by-Sea
BN43 6RE
United Kingdom

DATI TECNICI

Numero articolo	10033441	10033442
Macchina del ghiaccio	Glacial	Glacial XL
Alimentazione	220-240 V ~ 50 Hz	
Produzione di ghiaccio	28 kg/24 h	38 kg/24 h
Capacità del vano di raccolta	16 L	15 L
Refrigerante	R290 (propano)	

Numero articolo	10033443	Filtro (accessorio)
-----------------	----------	---------------------

VOLUME DI CONSEGNA

1 macchina del ghiaccio	1 manuale d'uso
1 tubo di afflusso dell'acqua (tubo PP)	1 sacchetto di imballaggio
1 paletta in plastica per il ghiaccio	

AVVERTENZE DI SICUREZZA

- Collegare il dispositivo solo a prese elettriche con messa a terra e con tensione corrispondente a quella del dispositivo.
- Utilizzare le impugnature quando si sposta il dispositivo.
- Posizionare il dispositivo su un fondo piano.
- Utilizzare il dispositivo solo in locali chiusi.
- Non utilizzare il dispositivo vicino a vasche o piscine.
- Staccare la spina quando non si utilizza il dispositivo.
- Non immergere mai il cavo o la spina in acqua o altri liquidi.
- Utilizzare solo accessori consigliati dal produttore espressamente per questo dispositivo.
- Non lasciar penzolare il cavo dal piano di lavoro, in modo che i bambini non possano tirarlo.
- Non riempire eccessivamente il dispositivo, altrimenti possono risultare cortocircuiti e folgorazioni.
- Assicurarsi che il coperchio sia sempre chiuso durante il funzionamento.
- Per staccare la spina dalla presa elettrica, non tirare dal cavo, ma impugnare saldamente la spina stessa.

- Utilizzare questo dispositivo solo per lo scopo previsto. Non ci assumiamo alcuna responsabilità per danni dovuti a un utilizzo improprio del dispositivo e al mancato rispetto delle avvertenze.
- Utilizzare il dispositivo solo in ambienti casalinghi.
- Non collegare il dispositivo a timer o a prese elettriche con comando a distanza.
- Non immergere il dispositivo in acqua.
- Se il cavo o la spina sono danneggiati, devono essere sostituiti dal produttore, da un'azienda tecnica autorizzata o da una persona con qualifica equivalente.
- Quando si smaltisce il dispositivo, rispettare le norme locali relative allo smaltimento di dispositivi con gas infiammabili.
- Non conservare nel dispositivo sostanze infiammabili o esplosive.
- Riempire il dispositivo solo con acqua potabile.
- Questo dispositivo può essere utilizzato da bambini a partire da 8 anni e da persone con limitate capacità fisiche e psichiche o con conoscenza ed esperienza limitate, solo se sono stati istruiti sulle modalità d'uso e comprendono i rischi e i pericoli connessi.



AVVERTENZA

Pericolo di incendio/materiali infiammabili. Osservare le norme locali per lo smaltimento di apparecchi contenenti refrigeranti e gas infiammabili.

- Mantenere libere da ostacoli le aperture di ventilazione nell'alloggiamento dell'apparecchio.
- Non danneggiare il circuito frigorifero.
- Non utilizzare dispositivi meccanici o altri mezzi per accelerare lo sbrinamento o il recupero del ghiaccio.
- Non utilizzare altri tipi di apparecchi elettrici all'interno della macchina per cubetti di ghiaccio.

Note speciali

- Quando si posiziona l'unità, assicurarsi che il cavo di alimentazione non sia schiacciato o danneggiato.
- Assicurarsi che non vi siano prese multiple o alimentatori sul retro dell'unità.

Per evitare la contaminazione degli alimenti, seguire le seguenti istruzioni:

- Pulire regolarmente le superfici che possono venire a contatto con gli alimenti. Pulire regolarmente lo scarico dell'acqua.
- Se l'apparecchio contiene un serbatoio dell'acqua, pulirlo se non è stato utilizzato per 48 ore. Sciacquare il serbatoio se non è stata rimossa l'acqua per 5 giorni.

**AVVERTENZA**

Durante l'uso, la manutenzione e lo smaltimento dell'unità, prestare attenzione al simbolo a sinistra sul retro dell'unità o sul compressore. Questo simbolo avverte di possibili incendi. Ci sono sostanze infiammabili nelle linee frigorifere e nel compressore. Tenere l'apparecchio lontano da fonti di incendio durante l'uso, la manutenzione e lo smaltimento.

AVVERTENZE SUL REFRIGERANTE R290

**ATTENZIONE**

Pericolo d'incendio! Questo dispositivo contiene il refrigerante infiammabile R290. Se fuoriesce refrigerante e viene esposto a una fonte d'ignizione, potrebbe esserci il rischio d'incendio.

Avvertenze

- L'unità deve essere conservata e trasportata in posizione verticale, altrimenti possono risultare danni irreparabili al compressore. Lasciare il dispositivo in posizione verticale per almeno 24 ore prima di metterlo in funzione.
- Spegnere il dispositivo e staccare la spina prima di pulirlo.
- Assicuratevi che le prese d'aria non siano bloccate.
- Utilizzare il dispositivo su un fondo orizzontale per evitare perdite.
- Ogni persona che opera sul circuito del refrigerante deve essere provvista di un certificato attualmente valido, ottenuto da un'autorità di valutazione accreditata dall'industria. Questo garantisce la loro competenza e la sicurezza nella gestione dei refrigeranti in accordo con specifiche di valutazione riconosciute dall'intero settore.
- Quando il dispositivo smette di funzionare, smaltirlo in modo adeguato.
- Se non viene utilizzato, conservare il dispositivo in un luogo ben ventilato.
- Stoccare il dispositivo in modo tale da non danneggiarlo.
- Le riparazioni devono essere eseguite dal produttore o da un'azienda tecnica autorizzata.
- I condotti collegati al dispositivo non devono contenere potenziali fonti d'ignizione.
- Non danneggiare componenti del circuito del refrigerante. La fuoriuscita di refrigerante potrebbe non essere notata, dato che è inodore.
- Manutenzione e riparazioni devono essere realizzate con l'ausilio di specialisti nell'utilizzo di refrigeranti infiammabili.
- I dispositivi con refrigeranti infiammabili devono essere installati solo in ambienti ben ventilati.
- Rispettare le normative nazionali relative al gas.
- Tutti i collegamenti meccanici devono essere accessibili per scopi di manutenzione.

PREPARAZIONE

Aprire l'imballaggio



AVVERTENZA

Pericolo di soffocamento! Non dare mai ai bambini gommapiuma o altri materiali dell'imballaggio per giocare, in quanto potrebbero rischiare il soffocamento.

1. Togliere tutti i materiali d'imballaggio prima di accendere il dispositivo, altrimenti non funziona correttamente.
2. Controllare che il dispositivo sia intatto.
3. Staccare il nastro adesivo dalla paletta per il ghiaccio.
4. Togliere gli accessori e controllare che ci siano tutti (v. volume di consegna)

Luogo di installazione

- Il dispositivo non può essere utilizzato all'aperto. Rispettare le indicazioni relative a temperatura minima/massima dell'acqua e dell'ambiente.
- Il dispositivo non deve essere posizionato vicino a fonti di calore.
- Posizionare il dispositivo su un fondo stabile e piano.
- Sui lati sinistro, destro e posteriore del dispositivo è necessario mantenere una distanza minima di 15 cm, in modo da garantire la circolazione dell'aria e da facilitare la manutenzione.
- Non poggiare oggetti sopra alla macchina del ghiaccio.

Realizzare l'allacciamento alla rete elettrica

- Collegare il dispositivo solo a prese elettriche con messa a terra e con tensione corrispondente a quella del dispositivo (v. targhetta sul dispositivo).
- La tensione del fusibile del quadro elettrico deve essere superiore a 10 A. Se sono necessarie riparazioni, queste devono essere realizzate da tecnici specializzati.
- Se il cavo o la spina sono danneggiati, devono essere sostituiti dal servizio di assistenza ai clienti o da una persona con qualifica equivalente.

INSTALLAZIONE

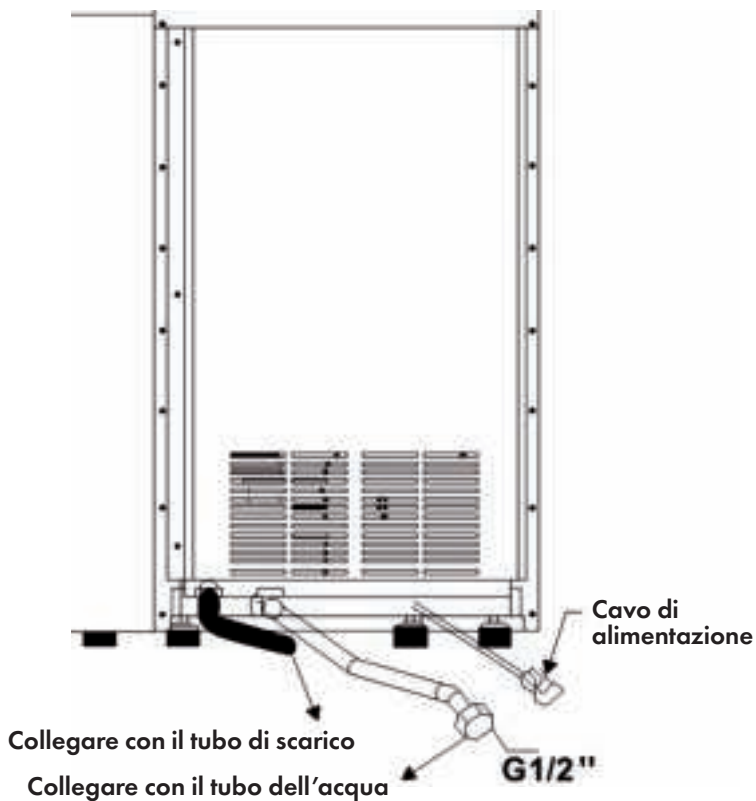
Nota: il dispositivo deve essere installato da una persona esperta in materia e seguendo le indicazioni del manuale. Un'installazione errata può causare danni a cose e/o persone.

- Posizionare la macchina del ghiaccio su una superficie piana, da cui è possibile collegare direttamente la spina del dispositivo a una presa elettrica.

Approvvigionamento idrico e allacciamento dei condotti

Nota: in regioni con acqua molto dura consigliamo l'utilizzo di un filtro per l'acqua, in modo da mantenere in ordine le funzionalità del dispositivo. Sostituirlo regolarmente.


- Di norma il dispositivo è dotato di condotto di afflusso dell'acqua e di un tubo di scarico ondulato. La configurazione standard del piano di collegamento e posizionamento si presenta in questo modo:



- Utilizzare solo acqua potabile per la produzione dei cubetti di ghiaccio.
 - La pressione del condotto di approvvigionamento idrico deve essere di 8-10 Bar. Se la pressione è superiore a 8 Bar, utilizzare una valvola di limitazione della pressione.
 - Dato che lo scarico dell'acqua avviene attraverso il peso proprio dell'acqua, il tubo di scarico deve essere installato con una pendenza sufficiente.
1. Collegare la connessione rettangolare del tubo di afflusso esterno con la connessione au port G 1/2 " alla copertura posteriore e assicurarsi che la guarnizione in gomma sia nella posizione corretta. Stringere a mano il collegamento per garantire che non esca acqua.
 2. Collegare l'altra estremità del tubo di afflusso esterno con il rubinetto dell'acqua.
 3. Collegare l'altra estremità del tubo di scarico (ondulato) con lo scarico del locale. Assicurarsi che il punto di scarico del dispositivo sia in una posizione più elevata rispetto allo scarico del locale.

PANNELLO DI CONTROLLO, TASTI E SPIE



Tasto	Descrizione della funzione
On/Off 	Premere questo tasto in modalità standby per raggiungere la modalità di produzione del ghiaccio. Se si preme questo tasto durante il funzionamento, il dispositivo smette di produrre ghiaccio e torna in standby.

▲ / ▼	Regolare la durata di produzione dei cubetti e il tempo fino allo spegnimento automatico/all'accensione automatica. Entrambi sono mostrati sul display. Nota: nella modalità di produzione del ghiaccio, lo schermo digitale è sempre acceso e viene mostrata la temperatura ambiente. Se lo schermo digitale lampeggia, vengono mostrati i minuti restanti fino alla fine della produzione del ghiaccio. L'indicazione luminosa del timer si accende quando viene attivato.
CLEAN/ TIMER	Premendo questo tasto in modalità standby e poi i tasti ▼/▲, è possibile regolare il tempo fino allo spegnimento automatico. Se si desidera attivare la pulizia automatica del dispositivo, premere questo tasto per 3 secondi in modalità standby.
DE-ICE	Premendo questo tasto durante la produzione del ghiaccio, il dispositivo viene sbrinato. Se si tiene premuto questo tasto per 3 secondi durante la produzione del ghiaccio, la luce blu si spegne.

Spia luminosa	Significato
FILTER	Il filtro deve essere sostituito.
TIMER	La funzione timer è stata attivata.
WATER	Deve essere aggiunta acqua.
POWER	Lampeggia in standby ed è accesa in modo permanente a dispositivo in funzione.
ICE	Si illumina in modo permanente a dispositivo in funzione.
ICE FULL	Si illumina in modo permanente se il vano di raccolta del ghiaccio è pieno.
CLEAN	Si illumina in modo permanente quando si utilizza la funzione di pulizia.

MESSA IN FUNZIONE E UTILIZZO

1. Questo dispositivo serve a produrre e conservare cubetti di ghiaccio. Seguire questi principi per garantire l'igiene durante la produzione del ghiaccio:
 - Lavare le mani prima di togliere i cubetti del ghiaccio e utilizzare la paletta inclusa in consegna.
 - Non mettere alimenti o altri oggetti nel contenitore del ghiaccio.
 - Pulire il contenitore del ghiaccio prima dell'utilizzo. Mantenere pulita la paletta e pulirla regolarmente con acqua e un detergente neutro.
 - Richiudere il contenitore dopo aver tolto i cubetti, in modo da evitare che entri polvere.

2. Rispettare le seguenti normative quando si utilizzano dispositivi elettrici:
 - Un livello di umidità dell'aria elevato può causare cortocircuiti o folgorazioni. Se ci sono dubbi in relazione all'umidità dell'aria, spegnere il dispositivo e staccare la spina.
 - Non tirare direttamente il cavo di alimentazione per spegnere il dispositivo.
 - La macchina del ghiaccio può essere utilizzata da bambini o persone che necessitano assistenza solo con il dovuto controllo.

Per garantire la qualità della produzione dei cubetti di ghiaccio, è necessario confermare i seguenti punti prima della messa in funzione:

- Il rubinetto dell'acqua è aperto.
- Lo scarico del dispositivo ha accesso allo scarico del locale.
- La macchina del ghiaccio ha accesso all'alimentazione.
- L'interruttore si trova in posizione ON (acceso).

Per garantire una lunga vita utile della macchina del ghiaccio, rispettare i seguenti punti se non si utilizza il dispositivo per lunghi periodi di tempo:

- Assicurarsi che l'interruttore si trovi in posizione OFF (spento).
- Staccare la spina dalla presa elettrica.
- Chiudere il rubinetto dell'acqua e rimuovere il condotto di afflusso.
- Rimuovere tutto il ghiaccio dal contenitore e scaricare tutta l'acqua dal serbatoio e dal contenitore del ghiaccio.
- Pulire e asciugare la parete interna del contenitore del ghiaccio e del serbatoio.

PULIZIA E MANUTENZIONE

- Aprire il coperchio anteriore e versare un po' di detergente nel serbatoio.
- Premere "CLEAN" (pulizia) per 3 secondi in modalità standby.
- Il dispositivo inizia a pulirsi automaticamente.
- La pompa dell'acqua spinge la soluzione saponosa nel condotto di spruzzamento dell'acqua.
- L'evaporatore viene pulito per mezz'ora con la soluzione saponosa.
- Togliere il tappo in gomma nella vaschetta dell'acqua dopo la pulizia per convogliare tutta l'acqua di scarico nel contenitore per il ghiaccio.
- L'acqua di scarico viene rimossa dalla macchina del ghiaccio attraverso un condotto di scarico.



ATTENZIONE

Pericolo di scossa elettrica! Prima di pulizia e manutenzione, spegnere il dispositivo e staccare la spina dalla presa elettrica.

- Lasciare che un tecnico dell'assistenza controlli e pulisca il condensatore una volta all'anno, in modo che la macchina del ghiaccio funzioni al meglio.
- Non utilizzare alcool per la pulizia, altrimenti potrebbero creparsi i componenti in plastica del dispositivo.
- Pulire l'esterno del dispositivo almeno una volta alla settimana con un panno pulito, morbido e utilizzare un panno umido con un po' di detergente per rimuovere grasso o altro sporco.
- Pulire la paletta una volta alla settimana, immergendola per almeno tre minuti in una miscela d'acqua e detergente neutro. Procedere poi a sciacquarla e a farla asciugare.

Nota: se si asciuga la paletta con uno straccio potrebbe sporcarsi di nuovo.

- Pulire il contenitore del ghiaccio una volta alla settimana.
- Aprire la copertura del contenitore del ghiaccio e rimuovere tutti i cubetti.
- Pulire il lato interno del contenitore del ghiaccio con un panno umido e un detergente delicato.
- Sciacquare poi il lato interno del contenitore del ghiaccio con acqua e asciugare sfregando con un panno pulito.

Pulire la valvola di afflusso

- Spegnere il dispositivo, staccare la spina e chiudere il rubinetto dell'acqua.
- Staccare il tubo di afflusso e i collegamenti della valvola dell'acqua.
- Con la mano, estrarre il filtro dalla valvola di afflusso facendo attenzione.
- Spazzolare il filtro e sciacquarlo.
- Posizionare il filtro nella valvola di afflusso e ricollegare il tubo di afflusso. Aprire il rubinetto dell'acqua e controllare se sono presenti perdite.

RICERCA E CORREZIONE DEGLI ERRORI

Errore	Controllare	Causa	Soluzione
Non è possibile avviare la macchina del ghiaccio.	Interruttore	In posizione OFF (spento).	Mettere l'interruttore in posizione ON (acceso).
	Spina	Non inserita nella presa elettrica.	Collegare la spina alla presa elettrica.
	Fusibile del pannello di controllo	Malfunzionante o danneggiato.	Controllare e sostituire.
	Contenitore del ghiaccio	Il contenitore è pieno e il ghiaccio preme sulle alette dell'evaporatore.	Togliere i cubetti dal contenitore e rimuovere il ghiaccio dalle alette dell'evaporatore.
	Alimentazione	Non c'è corrente o la tensione è troppo bassa.	Contattare il fornitore di elettricità.
	Rubinetto	Non c'è acqua o la pressione è troppo bassa.	Aumentare la pressione dell'acqua.
	Valvola di afflusso	Il filtro è sporco o la valvola è malfunzionante.	Pulire il filtro o sostituire la valvola.

Errore	Controllare	Causa	Soluzione
Il compressore non si avvia o si arresta all'improvviso.	Alimentazione	Tensione troppo bassa.	Contattare il fornitore di elettricità.
	Ingresso dell'aria	L'ingresso dell'aria è bloccato.	Mantenere una distanza di almeno 15 cm dai lati e dal retro del dispositivo.
	Condensatore	Troppa polvere.	Pulire il condensatore.
	Sistema refrigerante	Perdita nel sistema refrigerante.	Contattare il servizio di assistenza ai clienti.
	Compressore	Il cavo di collegamento è guasto o malfunzionante.	Contattare il servizio di assistenza ai clienti.
L'acqua scorre costantemente nel serbatoio.	Valvola di afflusso	Perdita all'interno della valvola di afflusso.	Sostituire la valvola di afflusso.
	Sensore del livello dell'acqua	Il sensore del livello dell'acqua è guasto.	Contattare il servizio di assistenza ai clienti.
Perdita.	Afflusso dell'acqua	Allentato o spostato.	Stringere o riposizionare correttamente.
	Tubo di afflusso o di scarico	Un danno causa una perdita.	Sostituire.

Errore	Controllare	Causa	Soluzione
Il processo di produzione del ghiaccio richiede troppo tempo.	Pressione dell'acqua	Pressione troppo bassa, lo riempimento dura troppo a lungo.	Aumentare la pressione dell'acqua.
	Temperatura dell'acqua	La temperatura è troppo alta.	Ridurre la temperatura dell'acqua.
	Temperatura ambiente	Troppo bassa o troppo alta.	Posizionare il dispositivo in un locale con clima adeguato.
	Refrigerante	Perdita di refrigerante.	Contattare il servizio di assistenza ai clienti.
	Valvola di afflusso	Una perdita prolunga i tempi di raffreddamento.	Sostituire la valvola di afflusso.
Pochi cubetti o cubetti troppo piccoli.	Condensatore	Un condensatore è troppo sporco rende difficile l'ingresso dell'aria, causa elevate temperature di condensazione e tempi di produzione del ghiaccio prolungati.	Pulire il condensatore.

Errore	Controllare	Causa	Soluzione
Pochi cubetti o cubetti troppo piccoli.	Filtro	Il filtro è otturato.	Pulire o sostituire il filtro.
	Pompa dell'acqua	Un malfunzionamento della pompa comporta un basso afflusso d'acqua.	Sostituire la pompa dell'acqua.
	Temperatura ambiente	La temperatura ambiente è troppo alta.	Posizionare il dispositivo in un locale con clima adeguato.
	Ingresso dell'aria	Una pressione dell'aria troppo bassa temperature di condensazione e tempi di produzione del ghiaccio prolungati.	Mantenere una distanza di almeno 15 cm dai lati e dal retro del dispositivo.

SMALTIMENTO



Se nel proprio paese si applicano le regolamentazioni inerenti lo smaltimento di dispositivi elettrici ed elettronici, questo simbolo sul prodotto o sulla confezione segnala che questi prodotti non possono essere smaltiti con i rifiuti normali e devono essere portati a un punto di raccolta di dispositivi elettrici ed elettronici. Grazie al corretto smaltimento dei vecchi dispositivi si tutela il pianeta e la salute delle persone da possibili conseguenze negative. Informazioni riguardanti il riciclo e lo smaltimento di questi prodotti si ottengono presso l'amministrazione locale oppure il servizio di gestione dei rifiuti domestici.



KLARSTEIN