

meross

User Manual

English 1

Deutsch 10

Español 19

Lingua italiana 28

Français 37

English

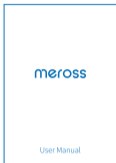
■ Safety Information

1. Make sure the power is OFF at the circuit breaker controlling the thermostat you are replacing.
2. The thermostat must be installed and used in accordance with your local electrical code. If you are unfamiliar with these codes, or feel uncomfortable performing the installation, please call a qualified electrician.
3. Do Not install the thermostat with wet hands or when standing on wet or damp surfaces.
4. Support **electric underfloor heating** system only.
5. Not compatible with **boiler/water heating** system.

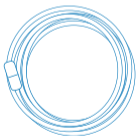
■ Package Contents



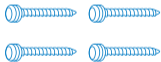
1 x Smart Wi-Fi
Thermostat



1 x User Manual



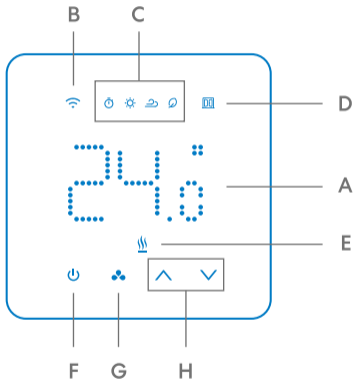
1 x Sensor *



4 x Screws

* This sensor is used to measure the floor temperature and it is optional, you can install it or not.

■ Getting to know your thermostat



Indicators:

- A — Current temperature/Set temperature
- B — Wi-Fi
- C — Working modes:Auto(Schedule), Heat, Cool, Eco
- D — Open window detected
- E — Heating

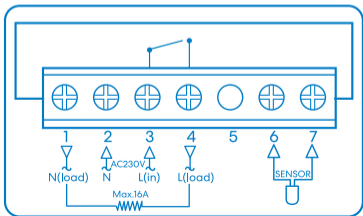
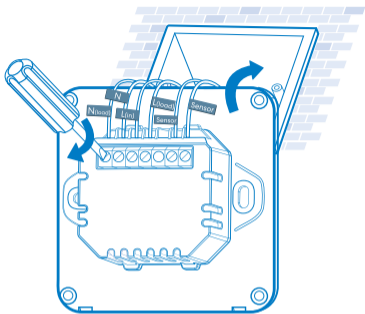
Buttons:

- F — Power
- G — Mode*
- H — Up and Down*

* Long press the mode button for 3 seconds to temporarily unlock the child lock. Press and hold the up and down buttons at the same time for 5 seconds, the device will factory reset and reboot.

■ Wiring Diagram

The wiring diagram is shown below, you can also check it on the device back. Download and open the Meross app, it will guide you through the wiring process.



■ Installation Guide

1. Download the Meross app.



2. Set up the device.

- (1) Connect your smartphone or tablet to a 2.4 GHz Wi-Fi network.
- (2) Make sure your smart device is covered by strong Wi-Fi signal.*
- (3) The smart device supports iOS 13/ iPadOS 13 and later. It is recommended that you upgrade your iOS or iPadOS to the latest version before pairing with the smart device.
- (4) Launch the Meross app and log in to your account, or if you are a new user, tap Sign up to create a new account.
- (5) Tap the “+” icon to select the type of smart

device you want to add, then you can just follow the setup wizard to finish configuration.

* MTS200 only supports 2.4GHz Wi-Fi network.

Note:

- (1) If this is not the first time you've added this smart device, you'll have to reset it before going any further—press and hold the " ^ V " buttons at the same time for 5 seconds until the Wi-Fi LED starts blinking.
- (2) As long as you finish configuration, you'll be able to manage the device in Apple Home app.
- (3) If the QR code does not work, please try to add the smart device in Apple Home app.
- (4) Find more at <https://www.meross.com/support>.

■ **Link Meross to Google Assistant or Amazon Alexa**

Set up the device in the Meross app and link it to the voice assistants.

Link to Amazon Alexa

Go to **Account-> Amazon Alexa** and allow Meross to link with Alexa.

Link to Google Assistant

Go to **Account-> Google Assistant** and follow the step-by-step instructions to complete the linking process.

■ FAQ

At Meross, we strive to assure your satisfaction. Attached below is a non-exhaustive list of questions that users are mostly concerned about.

1. What kind of system can MTS200 work with?

MTS200 supports electric underfloor heating system, does not support boiler/water heating system.

2. How to fix a pairing failure?

Please visit <https://www.meross.com/support/FAQ/230.html> for solution.

3. How do I manage my Meross device in Apple Home app?

Your Meross smart device will be automatically added to Apple Home app after you finish configuration in the Meross app.

4. Is there an internal temperature sensor?

Yes, there is an internal and an external sensor(optional).

To learn more,you can visit <https://www.meross.com/support/faqs> to find solutions for more frequently asked questions.

Deutsch

■ Sicherheitshinweise

1. Stellen Sie sicher, dass der Strom am Schutzschalter, der den auszutauschenden Thermostat steuert, ausgeschaltet ist.
2. Der Thermostat muss in Übereinstimmung mit den lokalen Elektrovorschriften installiert und verwendet werden. Wenn Sie mit diesen Vorschriften nicht vertraut sind oder sich bei der Installation unwohl fühlen, wenden Sie sich bitte an einen qualifizierten Elektriker.
3. Installieren Sie den Thermostat NICHT mit nassen Händen und NICHT wenn Sie auf nassen oder feuchten Oberflächen stehen.
4. Unterstützt nur elektrische Bodenheizungen.
5. Nicht kompatibel mit Kessel-/Wasserheizungssystemen.

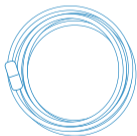
■ Paketinhalt



1 x Smart Wi-Fi
Thermostat



1 x Gebrauchs-
anweisung



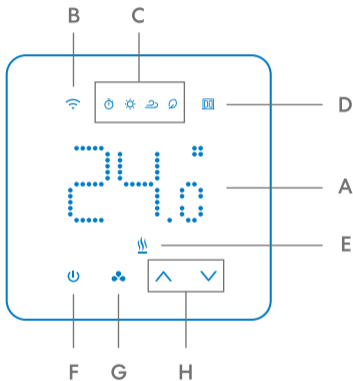
1 x Sensor *



4 x Schrauben

- * Dieser Sensor wird zur Messung der Bodentemperatur verwendet und ist nicht zwingend. Sie können ihn auch nicht installieren.

■ Kennen Sie jetzt Ihren Thermostat lernen



- A — Aktuelle Temperatur/Temperatur einstellen
- B — Wi-Fi
- C — Betriebsarten: Auto(nach Plan laufen), Heizen, Kühlen, Öko
- D — Offenes Fenster entdeckt
- E — Heizen

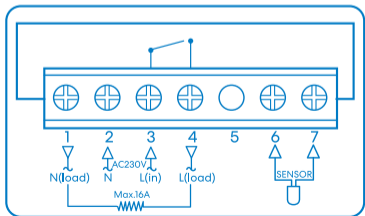
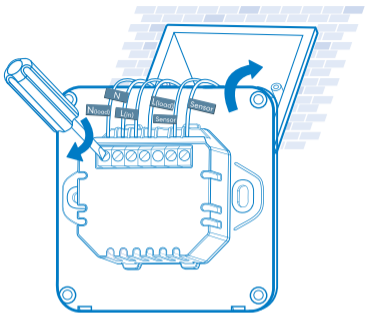
Knöpfe:

- F — Strom
- G — Betriebsart*
- H — Auf und Ab*

- * Drücken Sie die Modustaste 3 Sekunden lang, um die Kindersicherung vorübergehend zu entsperren.
Halten Sie die Auf- und Ab-Knöpfe gleichzeitig 5 Sekunden lang gedrückt und das Gerät wird auf die Werkseinstellungen zurückgesetzt und neu gestartet.

■ Schaltplan

Das Schaltplan ist unten dargestellt. Sie sehen es auch auf der Rückseite des Geräts. Laden Sie die Meross-App herunter und öffnen Sie sie, die die Installtionsvorgang anleitet.



■ Installationsanleitung

1. Laden Sie das App Meross herunter.



2. Einrichtung des Geräts.

- (1) Verbinden Sie Ihr Smartphone oder Tablet mit dem 2,4-GHz-WLAN.
- (2) Stellen Sie sicher, dass Ihr smart Gerät von einem starkem WLAN Signal abgedeckt wird.
- (3) Das smart Gerät unterstützt iOS13 / iPadOS 13 und andere neueren Stände. Für bessere Benutzererfahrung wird es empfohlen, Ihr iOS oder iPadOS auf dem neuesten Stand vor der Zusammenstellung mit dem smart Gerät zu aktualisieren.
- (4) Melden Sie sich bei Ihrem Konto an, oder wenn Sie ein neuer Benutzer sind, tippen

Sie auf Anmelden, um ein neues Konto zu erstellen.

* MTS200 unterstützt nur 2,4-GHz-Netzwerke.

Note:

- (1) Wenn dies nicht das erste Mal ist, dass Sie dieses Smartgerät hinzufügen, müssen Sie es zurücksetzen, bevor Sie weitermachen -- halten Sie die Knöpfe "Λ V" gleichzeitig für 5 Sekunden gedrückt, bis die Wi-Fi LED zu blinken startet.
- (2) Solange Sie die Konfiguration fertig gemacht haben, sind Sie auch in der Lage, das Gerät in Apple Home App zu verwalten.
- (3) Wenn QR-Code nicht funktioniert, versuchen Sie bitte, das Smartgerät in Apple Home App hinzuzufügen.
- (4) Um mehr zu erfahren, besuchen Sie bitte <https://www.meross.com/support>.

■ Verbinden mit Google Assistant oder Amazon Alexa

Richten Sie das Gerät zuerst in der Meross-App ein, und dann können Sie es mit Sprachassistenten verknüpfen.

Verknüpfung mit Amazon Alexa

Gehen Sie zu **Konto-> Amazon Alexa** und erlauben Sie Meross, sich mit Alexa zu verknüpfen.

Verknüpfung mit Google Assistant

Gehen Sie zu **Konto-> Google Assistant** und folgen Sie den Anweisungen Schritt für Schritt, um den Verknüpfungsprozess abzuschließen.

■ FAQ

Bei Meross sind wir bestrebt, Ihre Zufriedenheit zu gewährleisten. Nachfolgend finden Sie eine nicht erschöpfende Liste von Fragen, die Anwender am häufigsten beschäftigen.

1. Was für System kann MTS200 unterstützen?

MTS200 unterstützt elektrische

Bodenheizungssystem, unterstützt Kessel/Wasser-Heizung System nicht.

2. Wie behebe ich den Fehler der Zusammenstellung?

Besuchen Sie bitte <https://www.meross.com/support/FAQ/230.html>, um Lösung zu finden.

3. Wie könnte ich mein Meross-Gerät in Apple Home App verwalten?

Ihr Meross-Smartgerät wird automatisch in Apple Home App hinzugefügt, nachdem Sie die Konfiguration in App Meross fertig gemacht haben.

4. gibt es einen inneren Temperatursensor?

Ja, es gibt einen inneren und einen äußeren Sensor (nicht zwingend).

Um mehr zu erfahren, besuchen Sie bitte <https://www.meross.com/support/faqs>, um eine Lösung für weitere häufig gestellte Fragen zu finden.

Español

■ Información de seguridad

1. Asegúrese de que la energía esté APAGADA en el disyuntor que controla el termostato que está reemplazando.
2. El termostato debe instalarse y usarse de acuerdo con su código eléctrico local. Si no está familiarizado con estos códigos o se siente incómodo al realizar la instalación, llame a un electricista calificado.
3. No instale el termostato con las manos mojadas o cuando esté parado sobre superficies mojadas o húmedas.
4. Soporta únicamente el sistema de calefacción por suelo radiante eléctrico.
5. No compatible con caldera / sistema de calentamiento de agua ".

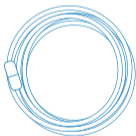
■ **Contenidos del paquete**



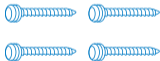
1 x Wi-Fi termostato
inteligente



1 x Manual
de usuario



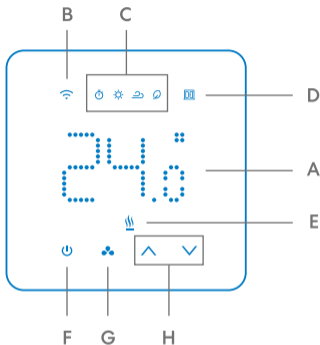
1 x Sensor *



4 x Tornillos

* Este sensor se utiliza para medir la temperatura del suelo y es opcional, puedes instalarlo o no.

■ Conociendo su termostato



Indicadores:

- A — Temperatura actual / temperatura establecida
- B — Wi-Fi
- C — Modos de trabajo: Automático (Programación), Calor, Frío, Eco

- D — Ventana abierta detectada
- E — Calefacción

Botones:

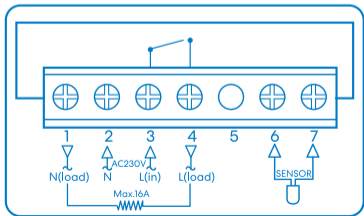
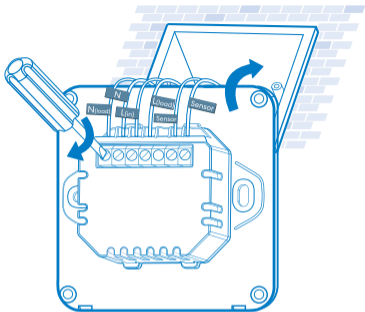
- F — Poder
- G — Modo*
- H — Arriba y abajo*

* Pulse prolongadamente el botón de modo durante 3 segundos para desbloquear temporalmente el seguro para niños.

Mantenga presionados los botones hacia arriba y hacia abajo al mismo tiempo durante 5 segundos, el dispositivo se restablecerá de fábrica y se reiniciará.

■ Diagrama de cableado

El diagrama de cableado se muestra a continuación, también puede verificarlo en la parte posterior del dispositivo. Descargue y abra la aplicación Meross, que lo guiará a través del proceso de cableado.



■ Guía de instalación rápida

1. Descarga la aplicación Meross.



2. Configurar el dispositivo.

- (1) Conecta su smartphone o tablet a una red Wi-Fi de 2,4 GHz.
- (2) Asegúrese de que su dispositivo inteligente está cubierto por una señal Wi-Fi fuerte.*
- (3) El dispositivo inteligente es compatible con iOS 13/ iPadOS 13 y posteriores. Para tener una mejor experiencia de usuario, se recomienda actualizar su iOS o iPadOS a la última versión antes de emparejarlo con el dispositivo inteligente.
- (4) Inicie la app Meross y acceda a su cuenta, o si es un nuevo usuario, pulse Registrarse para crear una nueva cuenta.

(5) Toca el icono "+" para seleccionar el tipo de dispositivo inteligente que quieres añadir, luego solo tienes que seguir el asistente de configuración para terminar de configurarlo.

* El enchufe MTS200 sólo es compatible con las redes de 2.4GHz.

Note:

- (1) Si no es la primera vez que agrega este dispositivo inteligente, tendrá que restablecerlo antes de continuar; mantenga presionados los botones "Λ V" al mismo tiempo durante 5 segundos hasta que se encienda el WiFi LED parpadeo.
- (2) En cuanto termines la configuración, también podrás gestionar el dispositivo en la app Apple Home.
- (3) Si el código QR no funciona, intente añadir el dispositivo inteligente en la aplicación Apple Home.
- (4) Para más información, visite <https://www.meross.com/support>.

■ **Enlaza Meross con Google Assistant o Amazon Alexa**

Configura primero el dispositivo en la app de Meross y luego vincúlalo con los asistentes de voz.

Enlace con Amazon Alexa

Ve a **Cuenta-> Amazon Alexa** y permitir que Meross se vincule con Alexa.

Enlace con Google Assistant

Ve a **Cuenta-> Google Assistant** y sigue las instrucciones paso a paso para completar el proceso de vinculación.

■ **Preguntas frecuentes**

En Meross, nos esforzamos por asegurar su satisfacción. A continuación se adjunta una lista no exhaustiva de las preguntas que más preocupan principalmente a los usuarios.

1. **¿Con qué tipo de sistema puede trabajar el MTS200?**

El MTS200 es compatible con el sistema de calefacción por suelo radiante eléctrico, no es compatible con el sistema de calentamiento de agua / caldera.

2. ¿Cómo solucionar un fallo de emparejamiento?

Por favor, visite <https://www.meross.com/support/FAQ/230.html> para la solución.

3. ¿Cómo puedo gestionar mi dispositivo Meross en la aplicación Apple Home?

Tu dispositivo inteligente Meross se añadirá automáticamente a la app Apple Home una vez que termines la configuración en la app Meross.

4. ¿Existe un sensor de temperatura interno?

Sí, hay un sensor interno y externo (opcional).

Para saber más, puede visitar <https://www.meross.com/support/faqs> para encontrar soluciones a las preguntas más frecuentes.

■ Informazioni sulla Sicurezza

1. Assicurarsi che l'alimentazione sia disattivata sull'interruttore del circuito che controlla il termostato che si sta sostituendo.
2. Il termostato deve essere installato e utilizzato in conformità con il codice elettrico locale. Se non avete familiarità con questi codici, o non vi sentite a vostro agio nell'eseguire l'installazione, chiamate un elettricista qualificato.
3. Non installare il termostato con le mani bagnate o su superfici bagnate o umide.
4. Supportare solo il sistema di riscaldamento elettrico a pavimento.
5. Non è compatibile con il sistema di riscaldamento a caldaia/acqua.

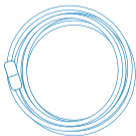
■ Contenuto della Confezione



1 x Termostato
Wi-Fi



1 x Manuale d'uso



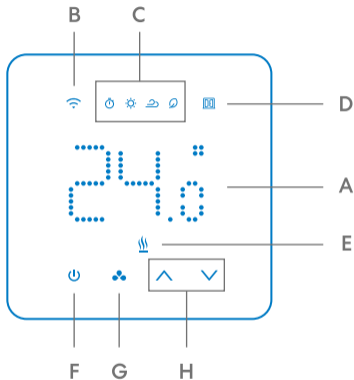
1 x Sensore *



4 x Viti

- * Questo sensore è usato per misurare la temperatura del pavimento ed è opzionale, si può installare o meno.

■ Conoscere il Termostato



Indicatori:

- A — Temperatura corrente/Temperatura impostata
- B — Wi-Fi
- C — Modalità di lavoro: Auto(Schedule), Heat, Cool, Eco
- D — Finestra aperta rilevata
- E — Riscaldamento

Pulsanti:

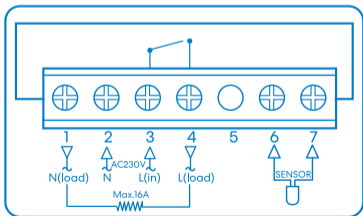
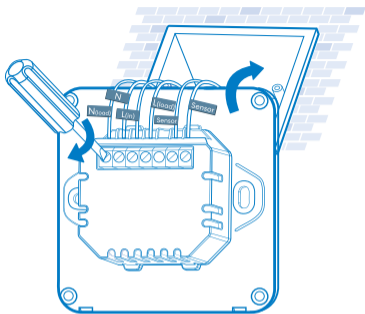
- F — Power
- G — Modo*
- H — H-Su e giù*

* Premere a lungo il pulsante di modalità per 3 secondi per sbloccare temporaneamente la sicura per bambini.

Tenere premuti i pulsanti su e giù allo stesso tempo per 5 secondi, il dispositivo verrà resettato e riavviato.

■ Schema di Cablaggio

Lo schema elettrico è mostrato qui sotto, puoi anche controllarlo sul retro del dispositivo. Scarica e apri l'app Meross, ti guiderà attraverso il processo di cablaggio.



■ Guida D'installazione

1. Scarica l'app Meross.



2. Configura il dispositivo.

- (1) Collegare il tuo smartphone o tablet a una rete Wi-Fi a 2,4 GHz.
- (2) Assicurarti che il tuo dispositivo smart sia coperto da un forte segnale Wi-Fi.*
- (3) Il dispositivo smart supporta iOS 13 / iPadOS 13 e versioni successive. Per avere una migliore esperienza di utente, si consiglia di aggiornare il proprio iOS o iPadOS alla versione più recente prima dell'accoppiamento con il dispositivo smart.
- (4) Aprire l'app Meross e accedi al tuo account oppure, se sei un nuovo utente, tocca

Registrati per creare un nuovo account.

- (5) Toccare l'icona "+" per selezionare il tipo di dispositivo intelligente che si desidera aggiungere, quindi è sufficiente seguire la procedura guidata di installazione per completare la configurazione.

* MTS200 supporta solo reti con una frequenza di 2,4 GHz.

Note:

- (1) Se non è la prima volta che aggiungi questo dispositivo intelligente, dovrai resettarlo prima di andare avanti: tieni premuti i pulsanti "Λ V" contemporaneamente per 5 secondi finché il LED Wi-Fi non inizia a lampeggiare.
- (2) Finché finisci la configurazione, sarai anche in grado di gestire il dispositivo nell'app Apple Home.
- (3) Se il codice QR non funziona, provaresti ad aggiungere il dispositivo smart nell'app Apple Home.
- (4) Per saperne di più, visitaresti <https://www.meross.com/support>.

■ **Collega Meross ad Google Assistant o Amazon Alexa**

Configurare prima il dispositivo nell'app Meross, quindi collegarlo agli assistenti vocali.

Collegamento ad Amazon Alexa

Vai su **Account-> Amazon Alexa** e consentire a Meross di collegarsi ad Alexa.

Collegamento ad Assistente Google

Vai su **Account-> Assistente Google** e segui le istruzioni passo passo per completare il processo di collegamento.

■ **Domande Frequenti**

In Meross, ci sforziamo di assicurare la vostra soddisfazione. Di seguito è allegata una lista non esaustiva delle domande che preoccupano maggiormente gli utenti.

1. **Con quale tipo di sistema può funzionare MTS200?**

MTS200 supporta il sistema di riscaldamento elettrico a pavimento, non

supporta il sistema di riscaldamento a caldaia/acqua.

2. Come risolvo un errore di accoppiamento?

Visita <https://www.meross.com/support/FAQ/230.html> per la soluzione.

3. Come gestisco il mio dispositivo Meross nell'app Apple Home?

Il tuo dispositivo smart Meross verrà automaticamente aggiunto all'app Apple Home al termine della configurazione nell'app Meross.

4. C'è un sensore di temperatura interno?

Sì, c'è un sensore interno e uno esterno (opzionale).

Per saperne di più, puoi visitare <https://www.meross.com/support/faqs> per trovare soluzioni per le domande più frequenti.

Français

■ Information sur la Sécurité

1. Assurez-vous que le courant est COUPÉ au disjoncteur qui contrôle le thermostat que vous remplacez.
2. Le thermostat doit être installé et utilisé conformément à votre code électrique local. Si vous n'êtes pas familier avec ces codes, ou si vous ne vous sentez pas à l'aise pour effectuer l'installation, veuillez appeler un électricien qualifié.
3. N'installez pas le thermostat avec des mains mouillées ou en vous tenant sur des surfaces mouillées ou humides.
4. Compatible uniquement avec les systèmes de chauffage par le sol électriques.
5. Non compatible avec le système de chauffage par chaudière/ à eau.

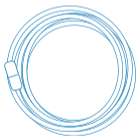
■ Contenu de l'Emballage



1 x Thermostat
Wi-Fi



1 x Mode d'Emploi



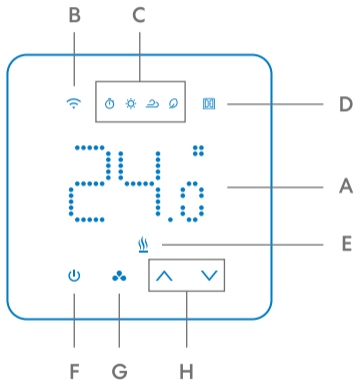
1 x Capteur *



4 x Vis

- * Ce capteur est utilisé pour mesurer la température du plancher et il est optionnel, vous pouvez l'installer ou non.

■ Apprenez à connaître votre thermostat



Indicateurs :

- A — Température actuelle/Température réglée
- B — Wi-Fi
- C — Modes de fonctionnement :
Auto(Programme), Chaleur, Froid, Eco
- D — Fenêtre ouverte détectée
- E — Chauffage

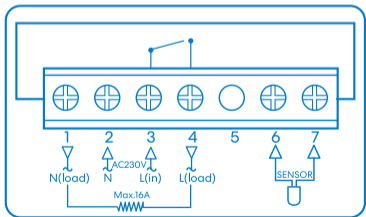
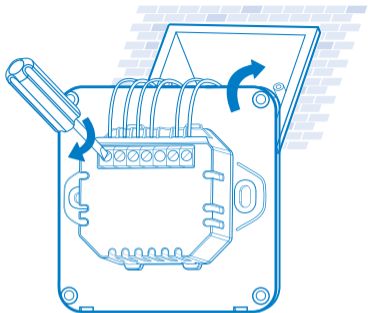
Boutons :

- F — Alimentation
- G — Mode*
- H — Haut et Bas*

* Appuyez longuement sur le bouton mode pendant 3 secondes pour déverrouiller temporairement la sécurité enfant.
Appuyez et maintenez les boutons haut et bas en même temps pendant 5 secondes, l'appareil se réinitialise et redémarre.

■ Schéma de Câblage

Le schéma de câblage est présenté ci-dessous, vous pouvez également le vérifier au dos de l'appareil. Téléchargez et ouvrez l'application Meross, elle vous guidera dans le processus de câblage.



■ Guide d'installation

1. Téléchargez l'application Meross.



2. Installez l'appareil.

- (1) Connectez votre smartphone ou tablette à un réseau Wi-Fi 2,4 GHz.
- (2) Assurez-vous que votre appareil intelligent est couvert par un signal Wi-Fi puissant.*
- (3) L'appareil intelligent prend en charge iOS 13 / iPadOS 13 et versions supérieures. Afin de bénéficier d'une meilleure expérience utilisateur, il est recommandé de mettre à jour votre iOS ou iPadOS vers la dernière version avant de procéder au couplage avec le dispositif intelligent.

- (4) Lancez l'application Meross et connectez-vous à votre compte, ou si vous êtes un nouvel utilisateur, appuyez sur S'inscrire pour créer un nouveau compte.
- (5) Appuyez sur l'icône « + » pour sélectionner le type de périphérique intelligent que vous souhaitez ajouter, puis vous pouvez simplement suivre l'assistant de configuration pour terminer la configuration.

* Le thermostat MTS200 ne supporte que les réseaux 2,4 GHz.

Note:

- (1) Si ce n'est pas la première fois que vous ajoutez cet appareil intelligent, vous devrez le réinitialiser avant d'aller plus loin - appuyez et maintenez les boutons « \wedge \vee » en même temps pendant 5 secondes jusqu'à ce que le voyant Wi-Fi commence à clignoter.
- (2) Dès que vous aurez terminé la configuration, vous pourrez également gérer l'appareil dans l'application Apple Home.

- (3) Si le code QR ne fonctionne pas, essayez d'ajouter l'appareil intelligent dans l'application Apple Home.
- (4) Pour en savoir plus, visitez <https://www.meross.com/support>.

Note:

- (1) Si ce n'est pas la première fois que vous ajoutez cet appareil intelligent, vous devrez le réinitialiser avant d'aller plus loin - appuyez et maintenez les boutons « \wedge \vee » en même temps pendant 5 secondes jusqu'à ce que le voyant Wi-Fi commence à clignoter.
- (2) Dès que vous aurez terminé la configuration, vous pourrez également gérer l'appareil dans l'application Apple Home.
- (3) Si le code QR ne fonctionne pas, essayez d'ajouter l'appareil intelligent dans l'application Apple Home.
- (4) Pour en savoir plus, visitez <https://www.meross.com/support>.

■ Relier Meross à Google Assistant ou Amazon Alexa

Configurez d'abord l'appareil dans l'application Meross, puis associez-le aux assistants vocaux.

Lier à Amazon Alexa

Accédez à **Compte-> Amazon Alexa** et autorisez Meross à se connecter à Alexa.

Lier à Google Assistant

Accédez à **Compte-> Assistant Google** et suivez les instructions étape par étape pour terminer le processus d'association.

■ FAQ

Chez Meross, nous nous efforçons d'assurer votre satisfaction. Vous trouverez ci-dessous une liste non exhaustive des questions qui préoccupent le plus les utilisateurs.

1. Avec quel type de système MTS200 peut-il fonctionner ?

MTS200 prend en charge le système de chauffage électrique par le sol, ne prend pas en charge le système de chauffage par chaudière/à eau.

2. Comment réparer un échec d'appairage ?

Veillez consulter le site <https://www.meross.com/support/FAQ/230.html> pour trouver la solution.

3. Comment gérer mon appareil Meross dans l'application Apple Home ?

Votre appareil intelligent Meross sera automatiquement ajouté à l'application Apple Home une fois que vous aurez terminé la configuration dans

4. Y a-t-il un capteur de température interne ?

Oui, il y a un capteur interne et un capteur externe (en option).

Pour en savoir plus, vous pouvez consulter le site <https://www.meross.com/support/-faq> pour trouver des solutions aux questions les plus fréquemment posées.

SIMPLE DEVICE SIMPLIFY YOUR LIFE

Email: support@meross.com

Website: www.meross.com

Manufacturer: Chengdu Meross Technology Co., Ltd.

Address: No. 1312, Building E6-1, Tianfu Software Park, Chengdu, China

UK AR

CET PRODUCT SERVICE LTD. (for authorities only)

Chase Business Centre, 39-41 Chase Side

London N14 5BP UK

EC REP

Product Ident GmbH (for Prodsq authorities only)

Hoferstraße 9B, 71636 Ludwigsburg,

Baden-Württemberg, Deutschland

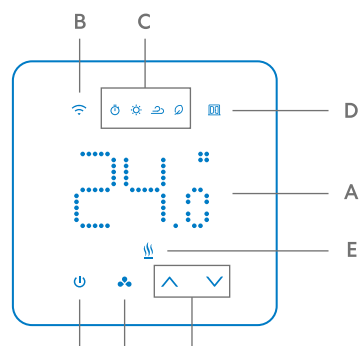


MADE IN CHINA

INDOOR USE ONLY

User Manual

Getting to know your thermostat



- Indicators:
 - A – Current temperature/Set temperature
 - B – Wi-Fi
 - C – Working modes:Auto(Schedule), Heat, Cool, Eco
 - D – Open window detected
 - E – Heating
- Buttons:
 - F – Power
 - G – Mode
 - H – Up and Down*

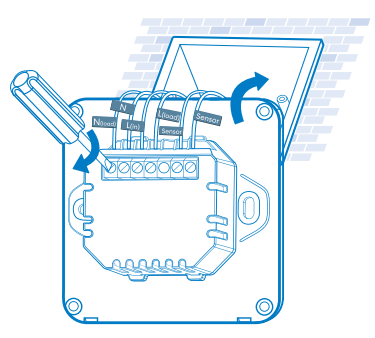
Wiring Diagram

The wiring diagram is shown below, you can also check it on the device back. Download and open the Meross app, it will guide you through the wiring process.

English

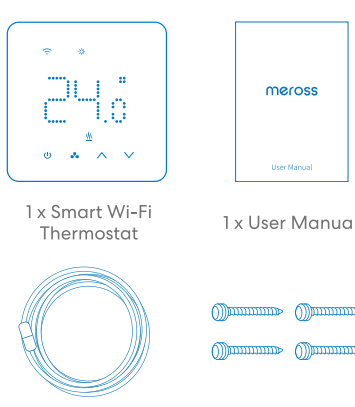
Safety Information

1. Make sure the power is OFF at the circuit breaker controlling the thermostat you are replacing.
2. The thermostat must be installed and used in accordance with your local electrical code. If you are unfamiliar with these codes, or feel uncomfortable performing the installation, please call a qualified electrician.
3. Do Not install the thermostat with wet hands or when standing on wet or damp surfaces.
4. Support electric underfloor heating system only.
5. Not compatible with boiler/water heating system.



Deutsch

Package Contents



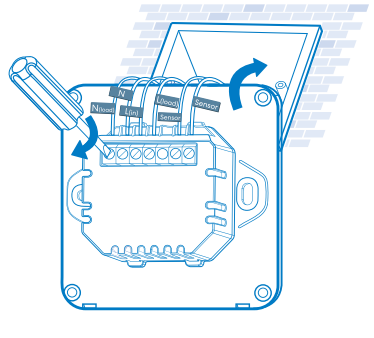
Installation Guide

1. Download the Meross app.
 - (1) Connect your smartphone or tablet to a 2.4 GHz Wi-Fi network.
 - (2) Make sure your smart device is covered by strong Wi-Fi signal.*
 - (3) The smart device supports iOS 13/ iPadOS 13 and later. It is recommended that you upgrade your iOS or iPadOS to the latest version before pairing with the smart device.
 - (4) Launch the Meross app and log in to your account, or if you are a new user, tap Sign up to create a new account.
 - (5) Tap the "+" icon to select the type of smart

Deutsch

Sicherheitshinweise

1. Stellen Sie sicher, dass der Strom am Hauptschalter, der den zuzustellenden Thermostat steuert, ausgeschaltet ist.
2. Der Thermostat muss in Übereinstimmung mit den lokalen Elektrovorschriften installiert und verwendet werden. Wenn Sie mit diesen Vorschriften nicht vertraut sind oder sich bei der Installation unwohl fühlen, wenden Sie sich bitte an einen qualifizierten Elektriker.
3. Installieren Sie den Thermostat NICHT mit nassen Händen und NICHT wenn Sie auf nassen oder feuchten Oberflächen stehen.
4. Unkompatibel mit elektrischen Bodenheizungen.
5. Nicht kompatibel mit Kessel- / Wasserheizsystemen.



2. Wie behebe ich den Fehler der Zusammenstellung? Besuchen Sie bitte <https://www.meross.com/support/FAQ/230.html>, um Lösung zu finden.
3. Wie löse ich mein Meross-Gerät in Apple Home App verwalten? Ihr Meross-Smartgerät wird automatisch in Apple Home App hinzugefügt, nachdem Sie die Konfiguration in App-Meross fertig gemacht haben.
4. Gibt es einen inneren Temperatursensor? Ja, es gibt einen inneren und einen äußeren Sensor (nicht zwingend). Um mehr zu erfahren, besuchen Sie bitte <https://www.meross.com/support/FAQs>, um eine Lösung für weitere häufig gestellte Fragen zu finden.

- D – Ventosa abierta detectada
 - E – Calefacción
- Botones:
 F – Poder
 G – Modo*
 H – Arriba y abajo*

Diagrama de cableado

El diagrama de cableado se muestra a continuación, también puede verificarlo en la parte posterior del dispositivo. Descargue y abra la aplicación Meross, que lo guiará a través del proceso de cableado.

Enlaza Meross con Google Assistant o Amazon Alexa

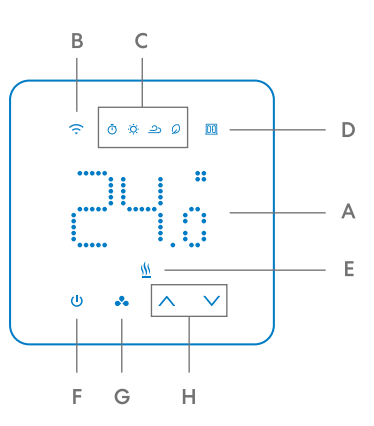
Configura primero el dispositivo en la app de Meross y luego vincúlalo con los asistentes de voz.

Enlaza con Amazon Alexa
 Ve a **Cuenta-> Amazon Alexa** y permitir que Meross se vincule con Alexa.
 Enlaza con Google Assistant
 Ve a **Cuenta-> Google Assistant** y sigue las instrucciones paso a paso para completar el proceso de vinculación.

Preguntas frecuentes

1. ¿Con qué tipo de sistema puede trabajar el MTS200?

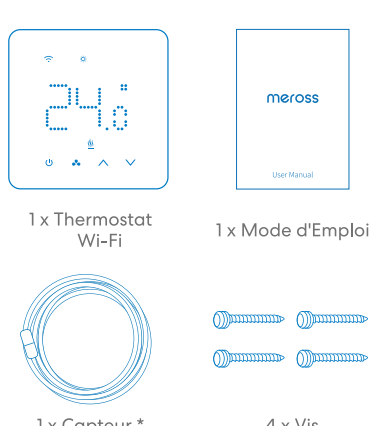
Conoscere il Termostato



1. Scansiona l'app Meross.
2. Configura il dispositivo.
3. Collega il tuo smartphone o tablet a una rete Wi-Fi a 2,4 GHz.
4. Assicurati che il tuo dispositivo smart sia coperto da un forte segnale Wi-Fi.*
5. Il dispositivo smart supporta iOS 13 / iPadOS 13 e versioni successive. Per avere una migliore esperienza di utente, si consiglia di aggiornare il proprio iOS o iPadOS alla versione più recente prima dell'occupazione con il dispositivo smart.
6. Aprire l'app Meross e accedi al tuo account oppure, se sei un nuovo utente, tocca

1. Assurez-vous que le courant est COUPÉ ou disjoncteur qui contrôle le thermostat que vous remplacez.
2. Le thermostat doit être installé et utilisé conformément à votre code électrique local. Si vous n'êtes pas familier avec ces codes, ou si vous ne vous sentez pas à l'aise pour effectuer l'installation, veuillez appeler un électricien qualifié.
3. N'installez pas le thermostat avec des mains mouillées ou si vous tenez sur des surfaces mouillées ou humides.
4. Compatible uniquement avec les systèmes de chauffage par le sol électriques.
5. Non compatible avec le système de chauffage par chaudière/à eau.

Contenu de l'emballage



Contenu de l'installation

1. Téléchargez l'application Meross.
 - (1) Connectez votre smartphone ou tablette à un réseau Wi-Fi 2,4 GHz.
 - (2) Assurez-vous que votre appareil intelligent est couvert par un signal Wi-Fi puissant.*
 - (3) L'appareil intelligent prend en charge iOS 13 / iPadOS 13 et versions ultérieures. Afin de bénéficier d'une meilleure expérience utilisateur, il est recommandé de mettre à jour votre iOS ou iPadOS vers la dernière version avant de procéder au couplage avec le dispositif intelligent.
2. Comment réparer un échec d'appairage? Veuillez consulter le site <https://www.meross.com/support/FAQ/230.html> pour trouver la solution.
3. Comment gérer mon appareil Meross dans l'application Apple Home? Votre appareil intelligent Meross sera automatiquement ajouté à l'application Apple Home une fois que vous aurez terminé la configuration dans.
4. Y a-t-il un capteur de température interne? Oui, il y a un capteur interne et un capteur externe (en option).

1. Assicurarsi che l'alimentazione sia disattivata sull'interruttore del circuito che controlla il termostato che si sta sostituendo.
2. Il termostato deve essere installato e utilizzato in conformità con il codice elettrico locale. Se non avete familiarità con questi codici, o non vi sentite a vostro agio nell'effettuare l'installazione, chiamate un elettricista qualificato.
3. Non installare il termostato con le mani bagnate o su superfici bagnate o umide.
4. Supportatore solo il sistema di riscaldamento elettrico a pavimento.
5. Non è compatibile con il sistema di riscaldamento a caldaia/acqua.

1. Assicurarsi che l'alimentazione sia disattivata sull'interruttore del circuito che controlla il termostato che si sta sostituendo.
2. Il termostato deve essere installato e utilizzato in conformità con il codice elettrico locale. Se non avete familiarità con questi codici, o non vi sentite a vostro agio nell'effettuare l'installazione, chiamate un elettricista qualificato.
3. Non installare il termostato con le mani bagnate o su superfici bagnate o umide.
4. Supportatore solo il sistema di riscaldamento elettrico a pavimento.
5. Non è compatibile con il sistema di riscaldamento a caldaia/acqua.

1. Assicurarsi che l'alimentazione sia disattivata sull'interruttore del circuito che controlla il termostato che si sta sostituendo.
2. Il termostato deve essere installato e utilizzato in conformità con il codice elettrico locale. Se non avete familiarità con questi codici, o non vi sentite a vostro agio nell'effettuare l'installazione, chiamate un elettricista qualificato.
3. Non installare il termostato con le mani bagnate o su superfici bagnate o umide.
4. Supportatore solo il sistema di riscaldamento elettrico a pavimento.
5. Non è compatibile con il sistema di riscaldamento a caldaia/acqua.

1. Assicurarsi che l'alimentazione sia disattivata sull'interruttore del circuito che controlla il termostato che si sta sostituendo.
2. Il termostato deve essere installato e utilizzato in conformità con il codice elettrico locale. Se non avete familiarità con questi codici, o non vi sentite a vostro agio nell'effettuare l'installazione, chiamate un elettricista qualificato.
3. Non installare il termostato con le mani bagnate o su superfici bagnate o umide.
4. Supportatore solo il sistema di riscaldamento elettrico a pavimento.
5. Non è compatibile con il sistema di riscaldamento a caldaia/acqua.

1. Assicurarsi che l'alimentazione sia disattivata sull'interruttore del circuito che controlla il termostato che si sta sostituendo.
2. Il termostato deve essere installato e utilizzato in conformità con il codice elettrico locale. Se non avete familiarità con questi codici, o non vi sentite a vostro agio nell'effettuare l'installazione, chiamate un elettricista qualificato.
3. Non installare il termostato con le mani bagnate o su superfici bagnate o umide.
4. Supportatore solo il sistema di riscaldamento elettrico a pavimento.
5. Non è compatibile con il sistema di riscaldamento a caldaia/acqua.

1. Assicurarsi che l'alimentazione sia disattivata sull'interruttore del circuito che controlla il termostato che si sta sostituendo.
2. Il termostato deve essere installato e utilizzato in conformità con il codice elettrico locale. Se non avete familiarità con questi codici, o non vi sentite a vostro agio nell'effettuare l'installazione, chiamate un elettricista qualificato.
3. Non installare il termostato con le mani bagnate o su superfici bagnate o umide.
4. Supportatore solo il sistema di riscaldamento elettrico a pavimento.
5. Non è compatibile con il sistema di riscaldamento a caldaia/acqua.

1. Assicurarsi che l'alimentazione sia disattivata sull'interruttore del circuito che controlla il termostato che si sta sostituendo.
2. Il termostato deve essere installato e utilizzato in conformità con il codice elettrico locale. Se non avete familiarità con questi codici, o non vi sentite a vostro agio nell'effettuare l'installazione, chiamate un elettricista qualificato.
3. Non installare il termostato con le mani bagnate o su superfici bagnate o umide.
4. Supportatore solo il sistema di riscaldamento elettrico a pavimento.
5. Non è compatibile con il sistema di riscaldamento a caldaia/acqua.

1. Assicurarsi che l'alimentazione sia disattivata sull'interruttore del circuito che controlla il termostato che si sta sostituendo.
2. Il termostato deve essere installato e utilizzato in conformità con il codice elettrico locale. Se non avete familiarità con questi codici, o non vi sentite a vostro agio nell'effettuare l'installazione, chiamate un elettricista qualificato.
3. Non installare il termostato con le mani bagnate o su superfici bagnate o umide.
4. Supportatore solo il sistema di riscaldamento elettrico a pavimento.
5. Non è compatibile con il sistema di riscaldamento a caldaia/acqua.

1. Assicurarsi che l'alimentazione sia disattivata sull'interruttore del circuito che controlla il termostato che si sta sostituendo.
2. Il termostato deve essere installato e utilizzato in conformità con il codice elettrico locale. Se non avete familiarità con questi codici, o non vi sentite a vostro agio nell'effettuare l'installazione, chiamate un elettricista qualificato.
3. Non installare il termostato con le mani bagnate o su superfici bagnate o umide.
4. Supportatore solo il sistema di riscaldamento elettrico a pavimento.
5. Non è compatibile con il sistema di riscaldamento a caldaia/acqua.

1. Assicurarsi che l'alimentazione sia disattivata sull'interruttore del circuito che controlla il termostato che si sta sostituendo.
2. Il termostato deve essere installato e utilizzato in conformità con il codice elettrico locale. Se non avete familiarità con questi codici, o non vi sentite a vostro agio nell'effettuare l'installazione, chiamate un elettricista qualificato.
3. Non installare il termostato con le mani bagnate o su superfici bagnate o umide.
4. Supportatore solo il sistema di riscaldamento elettrico a pavimento.
5. Non è compatibile con il sistema di riscaldamento a caldaia/acqua.

1. Was für System kann MTS200 unterstützen? MTS200 unterstützt elektrische

1. Wie behebe ich den Fehler der Zusammenstellung? Besuchen Sie bitte <https://www.meross.com/support/FAQ/230.html>, um Lösung zu finden.
3. Wie löse ich mein Meross-Gerät in Apple Home App verwalten? Ihr Meross-Smartgerät wird automatisch in Apple Home App hinzugefügt, nachdem Sie die Konfiguration in App-Meross fertig gemacht haben.
4. Gibt es einen inneren Temperatursensor? Ja, es gibt einen inneren und einen äußeren Sensor (nicht zwingend). Um mehr zu erfahren, besuchen Sie bitte <https://www.meross.com/support/FAQs>, um eine Lösung für weitere häufig gestellte Fragen zu finden.

1. Assicurarsi che l'alimentazione sia disattivata sull'interruttore del circuito che controlla il termostato che si sta sostituendo.
2. Il termostato deve essere installato e utilizzato in conformità con il codice elettrico locale. Se non avete familiarità con questi codici, o non vi sentite a vostro agio nell'effettuare l'installazione, chiamate un elettricista qualificato.
3. Non installare il termostato con le mani bagnate o su superfici bagnate o umide.
4. Supportatore solo il sistema di riscaldamento elettrico a pavimento.
5. Non è compatibile con il sistema di riscaldamento a caldaia/acqua.

1. Assicurarsi che l'alimentazione sia disattivata sull'interruttore del circuito che controlla il termostato che si sta sostituendo.
2. Il termostato deve essere installato e utilizzato in conformità con il codice elettrico locale. Se non avete familiarità con questi codici, o non vi sentite a vostro agio nell'effettuare l'installazione, chiamate un elettricista qualificato.
3. Non installare il termostato con le mani bagnate o su superfici bagnate o umide.
4. Supportatore solo il sistema di riscaldamento elettrico a pavimento.
5. Non è compatibile con il sistema di riscaldamento a caldaia/acqua.

1. Assicurarsi che l'alimentazione sia disattivata sull'interruttore del circuito che controlla il termostato che si sta sostituendo.
2. Il termostato deve essere installato e utilizzato in conformità con il codice elettrico locale. Se non avete familiarità con questi codici, o non vi sentite a vostro agio nell'effettuare l'installazione, chiamate un elettricista qualificato.
3. Non installare il termostato con le mani bagnate o su superfici bagnate o umide.
4. Supportatore solo il sistema di riscaldamento elettrico a pavimento.
5. Non è compatibile con il sistema di riscaldamento a caldaia/acqua.

1. Assicurarsi che l'alimentazione sia disattivata sull'interruttore del circuito che controlla il termostato che si sta sostituendo.
2. Il termostato deve essere installato e utilizzato in conformità con il codice elettrico locale. Se non avete familiarità con questi codici, o non vi sentite a vostro agio nell'effettuare l'installazione, chiamate un elettricista qualificato.
3. Non installare il termostato con le mani bagnate o su superfici bagnate o umide.
4. Supportatore solo il sistema di riscaldamento elettrico a pavimento.
5. Non è compatibile con il sistema di riscaldamento a caldaia/acqua.

1. Assicurarsi che l'alimentazione sia disattivata sull'interruttore del circuito che controlla il termostato che si sta sostituendo.
2. Il termostato deve essere installato e utilizzato in conformità con il codice elettrico locale. Se non avete familiarità con questi codici, o non vi sentite a vostro agio nell'effettuare l'installazione, chiamate un elettricista qualificato.
3. Non installare il termostato con le mani bagnate o su superfici bagnate o umide.
4. Supportatore solo il sistema di riscaldamento elettrico a pavimento.
5. Non è compatibile con il sistema di riscaldamento a caldaia/acqua.

1. Assicurarsi che l'alimentazione sia disattivata sull'interruttore del circuito che controlla il termostato che si sta sostituendo.
2. Il termostato deve essere installato e utilizzato in conformità con il codice elettrico locale. Se non avete familiarità con questi codici, o non vi sentite a vostro agio nell'effettuare l'installazione, chiamate un elettricista qualificato.
3. Non installare il termostato con le mani bagnate o su superfici bagnate o umide.
4. Supportatore solo il sistema di riscaldamento elettrico a pavimento.
5. Non è compatibile con il sistema di riscaldamento a caldaia/acqua.

1. Assicurarsi che l'alimentazione sia disattivata sull'interruttore del circuito che controlla il termostato che si sta sostituendo.
2. Il termostato deve essere installato e utilizzato in conformità con il codice elettrico locale. Se non avete familiarità con questi codici, o non vi sentite a vostro agio nell'effettuare l'installazione, chiamate un elettricista qualificato.
3. Non installare il termostato con le mani bagnate o su superfici bagnate o umide.
4. Supportatore solo il sistema di riscaldamento elettrico a pavimento.
5. Non è compatibile con il sistema di riscaldamento a caldaia/acqua.

1. Assicurarsi che l'alimentazione sia disattivata sull'interruttore del circuito che controlla il termostato che si sta sostituendo.
2. Il termostato deve essere installato e utilizzato in conformità con il codice elettrico locale. Se non avete familiarità con questi codici, o non vi sentite a vostro agio nell'effettuare l'installazione, chiamate un elettricista qualificato.
3. Non installare il termostato con le mani bagnate o su superfici bagnate o umide.
4. Supportatore solo il sistema di riscaldamento elettrico a pavimento.
5. Non è compatibile con il sistema di riscaldamento a caldaia/acqua.

1. Assicurarsi che l'alimentazione sia disattivata sull'interruttore del circuito che controlla il termostato che si sta sostituendo.
2. Il termostato deve essere installato e utilizzato in conformità con il codice elettrico locale. Se non avete familiarità con questi codici, o non vi sentite a vostro agio nell'effettuare l'installazione, chiamate un elettricista qualificato.
3. Non installare il termostato con le mani bagnate o su superfici bagnate o umide.
4. Supportatore solo il sistema di riscaldamento elettrico a pavimento.
5. Non è compatibile con il sistema di riscaldamento a caldaia/acqua.

1. Assicurarsi che l'alimentazione sia disattivata sull'interruttore del circuito che controlla il termostato che si sta sostituendo.
2. Il termostato deve essere installato e utilizzato in conformità con il codice elettrico locale. Se non avete familiarità con questi codici, o non vi sentite a vostro agio nell'effettuare l'installazione, chiamate un elettricista qualificato.
3. Non installare il termostato con le mani bagnate o su superfici bagnate o umide.
4. Supportatore solo il sistema di riscaldamento elettrico a pavimento.
5. Non è compatibile con il sistema di riscaldamento a caldaia/acqua.

1. Assicurarsi che l'alimentazione sia disattivata sull'interruttore del circuito che controlla il termostato che si sta sostituendo.
2. Il termostato deve essere installato e utilizzato in conformità con il codice elettrico locale. Se non avete familiarità con questi codici, o non vi sentite a vostro agio nell'effettuare l'installazione, chiamate un elettricista qualificato.
3. Non installare il termostato con le mani bagnate o su superfici bagnate o umide.
4. Supportatore solo il sistema di riscaldamento elettrico a pavimento.
5. Non è compatibile con il sistema di riscaldamento a caldaia/acqua.

1. Assicurarsi che l'alimentazione sia disattivata sull'interruttore del circuito che controlla il termostato che si sta sostituendo.
2. Il termostato deve essere installato e utilizzato in conformità con il codice elettrico locale. Se non avete familiarità con questi codici, o non vi sentite a vostro agio nell'effettuare l'installazione, chiamate un elettricista qualificato.
3. Non installare il termostato con le mani bagnate o su superfici bagnate o umide.
4. Supportatore solo il sistema di riscaldamento elettrico a pavimento.
5. Non è compatibile con il sistema di riscaldamento a caldaia/acqua.

1. Assicurarsi che l'alimentazione sia disattivata sull'interruttore del circuito che controlla il termostato che si sta sostituendo.
2. Il termostato deve essere installato e utilizzato in conformità con il codice elettrico locale. Se non avete familiarità con questi codici, o non vi sentite a vostro agio nell'effettuare l'installazione, chiamate un elettricista qualificato.
3. Non installare il termostato con le mani bagnate o su superfici bagnate o umide.
4. Supportatore solo il sistema di riscaldamento elettrico a pavimento.
5. Non è compatibile con il sistema di riscaldamento a caldaia/acqua.

1. Assicurarsi che l'alimentazione sia disattivata sull'interruttore del circuito che controlla il termostato che si sta sostituendo.
2. Il termostato deve essere installato e utilizzato in conformità con il codice elettrico locale. Se non avete familiarità con questi codici, o non vi sentite a vostro agio nell'effettuare l'installazione, chiamate un elettricista qualificato.
3. Non installare il termostato con le mani bagnate o su superfici bagnate o umide.
4. Supportatore solo il sistema di riscaldamento elettrico a pavimento.
5. Non è compatibile con il sistema di riscaldamento a caldaia/acqua.

1. Assicurarsi che l'alimentazione sia disattivata sull'interruttore del circuito che controlla il termostato che si sta sostituendo.
2. Il termostato deve essere installato e utilizzato in conformità con il codice elettrico locale. Se non avete familiarità con questi codici, o non vi sentite a vostro agio nell'effettuare l'installazione, chiamate un elettricista qualificato.
3. Non installare il termostato con le mani bagnate o su superfici bagnate o umide.
4. Supportatore solo il sistema di riscaldamento elettrico a pavimento.
5. Non è compatibile con il sistema di riscaldamento a caldaia/acqua.

1. Assicurarsi che l'alimentazione sia disattivata sull'interruttore del circuito che controlla il termostato che si sta sostituendo.
2. Il termostato deve essere installato e utilizzato in conformità con il codice elettrico locale. Se non avete familiarità con questi codici, o non vi sentite a vostro agio nell'effettuare l'installazione, chiamate un elettricista qualificato.
3. Non installare il termostato con le mani bagnate o su superfici bagnate o umide.
4. Supportatore solo il sistema di riscaldamento elettrico a pavimento.
5. Non è compatibile con il sistema di riscaldamento a caldaia/acqua.

1. Assicurarsi che l'alimentazione sia disattivata sull'interruttore del circuito che controlla il termostato che si sta sostituendo.
2. Il termostato deve essere installato e utilizzato in conformità con il codice elettrico locale. Se non avete familiarità con questi codici, o non vi sentite a vostro agio nell'effettuare l'installazione, chiamate un elettricista qualificato.
3. Non installare il termostato con le mani bagnate o su superfici bagnate o umide.
4. Supportatore solo il sistema di riscaldamento elettrico a pavimento.
5. Non è compatibile con il sistema di riscaldamento a caldaia/acqua.

1. Assicurarsi che l'alimentazione sia disattivata sull'interruttore del circuito che controlla il termostato che si sta sostituendo.
2. Il termostato deve essere installato e utilizzato in conformità con il codice elettrico locale. Se non avete familiarità con questi codici, o non vi sentite a vostro agio nell'effettuare l'installazione, chiamate un elettricista qualificato.
3. Non installare il termostato con le mani bagnate o su superfici bagnate o umide.
4. Supportatore solo il sistema di riscaldamento elettrico a pavimento.
5. Non è compatibile con il sistema di riscaldamento a caldaia/acqua.

1. Assicurarsi che l'alimentazione sia disattivata sull'interruttore del circuito che controlla il termostato che si sta sostituendo.
2. Il termostato deve essere installato e utilizzato in conformità con il codice elettrico locale. Se non avete familiarità con questi codici, o non vi sentite a vostro agio nell'effettuare l'installazione, chiamate un elettricista qualificato.
3. Non installare il termostato con le mani bagnate o su superfici bagnate o umide.
4. Supportatore solo il sistema di riscaldamento elettrico a pavimento.
5. Non è compatibile con il sistema di riscaldamento a caldaia/acqua.

1. Assicurarsi che l'alimentazione sia disattivata sull'interruttore del circuito che controlla il termostato che si sta sostituendo.
2. Il termostato deve essere installato e utilizzato in conformità con il codice elettrico locale. Se non avete familiarità con questi codici, o non vi sentite a vostro agio nell'effettuare l'installazione, chiamate un elettricista qualificato.
3. Non installare il termostato con le mani bagnate o su superfici bagnate o umide.
4. Supportatore solo il sistema di riscaldamento elettrico a pavimento.
5. Non è compatibile con il sistema di riscaldamento a caldaia/acqua.

1. Assicurarsi che l'alimentazione sia disattivata sull'interruttore del circuito che controlla il termostato che si sta sostituendo.
2. Il termostato deve essere installato e utilizzato in conformità con il codice elettrico locale. Se non avete familiarità con questi codici, o non vi sentite a vostro agio nell'effettuare l'installazione, chiamate un elettricista qualificato.
3. Non installare il termostato con le mani bagnate o su superfici bagnate o umide.
4. Supportatore solo il sistema di riscaldamento elettrico a pavimento.
5. Non è compatibile con il sistema di riscaldamento a caldaia/acqua.

1. Assicurarsi che l'alimentazione sia disattivata sull'interruttore del circuito che controlla il termostato che si sta sostituendo.
2. Il termostato deve essere installato e utilizzato in conformità con il codice elettrico locale. Se non avete familiarità con questi codici, o non vi sentite a vostro agio nell'effettuare l'installazione, chiamate un elettricista qualificato.
3. Non installare il termostato con le mani bagnate o su superfici bagnate o umide.
4. Supportatore solo il sistema di riscaldamento elettrico a pavimento.
5. Non è compatibile con il sistema di riscaldamento a caldaia/acqua.

1. Assicurarsi che l'alimentazione sia disattivata sull'interruttore del circuito che controlla il termostato che si sta sostituendo.
2. Il termostato deve essere installato e utilizzato in conformità con il codice elettrico locale. Se non avete familiarità con questi codici, o non vi sentite a vostro agio nell'effettuare l'installazione, chiamate un elettricista qualificato.
3. Non installare il termostato con le mani bagnate o su superfici bagnate o umide.
4. Supportatore solo il sistema di riscaldamento elettrico a pavimento.
5. Non è compatibile con il sistema di riscaldamento a caldaia/acqua.

1. Assicurarsi che l'alimentazione sia disattivata sull'interruttore del circuito che controlla il termostato che si sta sostituendo.
2. Il termostato deve essere installato e utilizzato in conformità con il codice elettrico locale. Se non avete familiarità con questi codici, o non vi sentite a vostro agio nell'effettuare l'installazione, chiamate un elettricista qualificato.
3. Non installare il termostato con le mani bagnate o su superfici bagnate o umide.
4. Supportatore solo il sistema di riscaldamento elettrico a pavimento.
5. Non è compatibile con il sistema di riscaldamento a caldaia/acqua.

1. Assicurarsi che l'alimentazione sia disattivata sull'interruttore del circuito che controlla il termostato che si sta sostituendo.
2. Il termostato deve essere installato e utilizzato in conformità con il codice elettrico locale. Se non avete familiarità con questi codici, o non vi sentite a vostro agio nell'effettuare l'installazione, chiamate un elettricista qualificato.
3. Non installare il termostato con le mani bagnate o su superfici bagnate o umide.
4. Supportatore solo il sistema di riscaldamento elettrico a pavimento.
5. Non è compatibile con il sistema di riscaldamento a caldaia/acqua.

1. Assicurarsi che l'alimentazione sia disattivata sull'interruttore del circuito che controlla il termostato che si sta sostituendo.
2. Il termostato deve essere installato e utilizzato in conformità con il codice elettrico locale. Se non avete familiarità con questi codici, o non vi sentite a vostro agio nell'effettuare l'installazione, chiamate un elettricista qualificato.
3. Non installare il termostato con le mani bagnate o su superfici bagnate o umide.
4. Supportatore solo il sistema di riscaldamento elettrico a pavimento.
5. Non è compatibile con il sistema di riscaldamento a caldaia/acqua.

1. Assicurarsi che l'alimentazione sia disattivata sull'interruttore del circuito che controlla il termostato che si sta sostituendo.
2. Il termostato deve essere installato e utilizzato in conformità con il codice elettrico locale. Se non avete familiarità con questi codici, o non vi sentite a vostro agio nell'effettuare l'installazione, chiamate un elettricista qualificato.
3. Non installare il termostato con le mani bagnate o su superfici bagnate o umide.
4. Supportatore solo il sistema di riscaldamento elettrico a pavimento.
5. Non è compatibile con il sistema di riscaldamento a caldaia/acqua.

1. Assicurarsi che l'alimentazione sia disattivata sull'interruttore del circuito che controlla il termostato che si sta sostituendo.
2. Il termostato deve essere installato e utilizzato in conformità con il codice elettrico locale. Se non avete familiarità con questi codici, o non vi sentite a vostro agio nell'effettuare l'installazione, chiamate un elettricista qualificato.
3. Non installare il termostato con le mani bagnate o su superfici bagnate o umide.
4. Supportatore solo il sistema di riscaldamento elettrico a pavimento.
5. Non è compatibile con il sistema di riscaldamento a caldaia/acqua.

1. Assicurarsi che l'alimentazione sia disattivata sull'interruttore del circuito che controlla il termostato che si sta sostituendo.
2. Il termostato deve essere installato e utilizzato in conformità con il codice elettrico locale. Se non avete familiarità con questi codici, o non vi sentite a vostro agio nell'effettuare l'installazione, chiamate un elettricista qualificato.
3. Non installare il termostato con le mani bagnate o su superfici bagnate o umide.
4. Supportatore solo il sistema di riscaldamento elettrico a pavimento.
5. Non è compatibile con il sistema di riscaldamento a caldaia/acqua.

- 1