

User manual
Bedienungsanleitung
Instrukcja obsługi
Manuale d'uso
Manuel de l'Utilisateur
Manual de usuario
Handleiding
Посібник користувача
Vartotojo vadovas
Korisnički priručnik

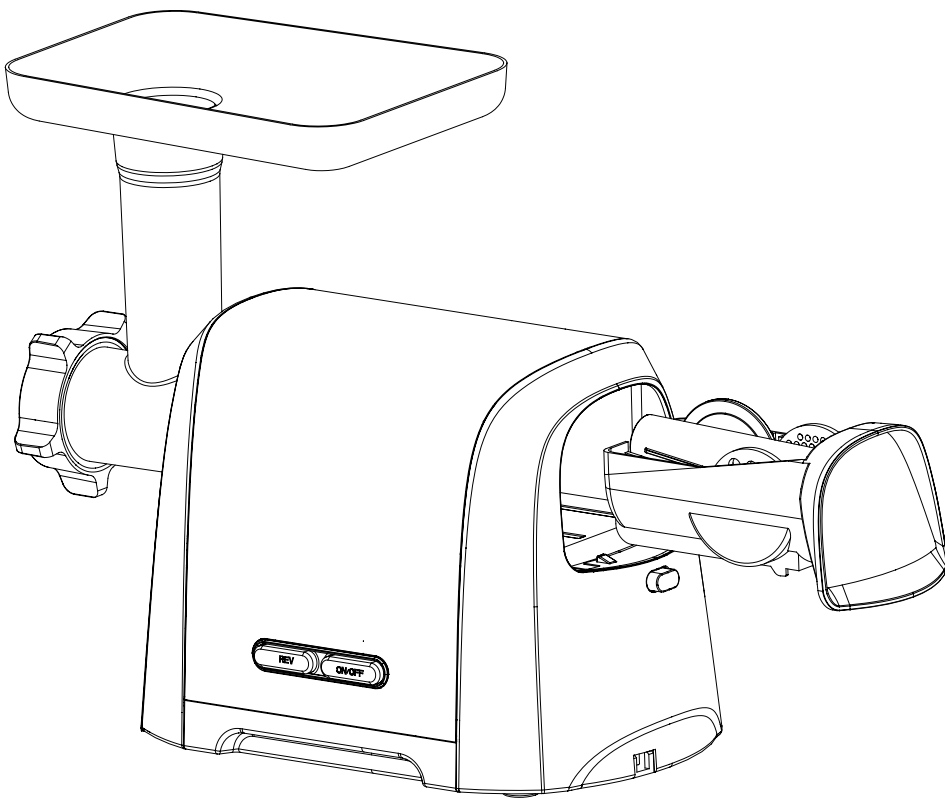
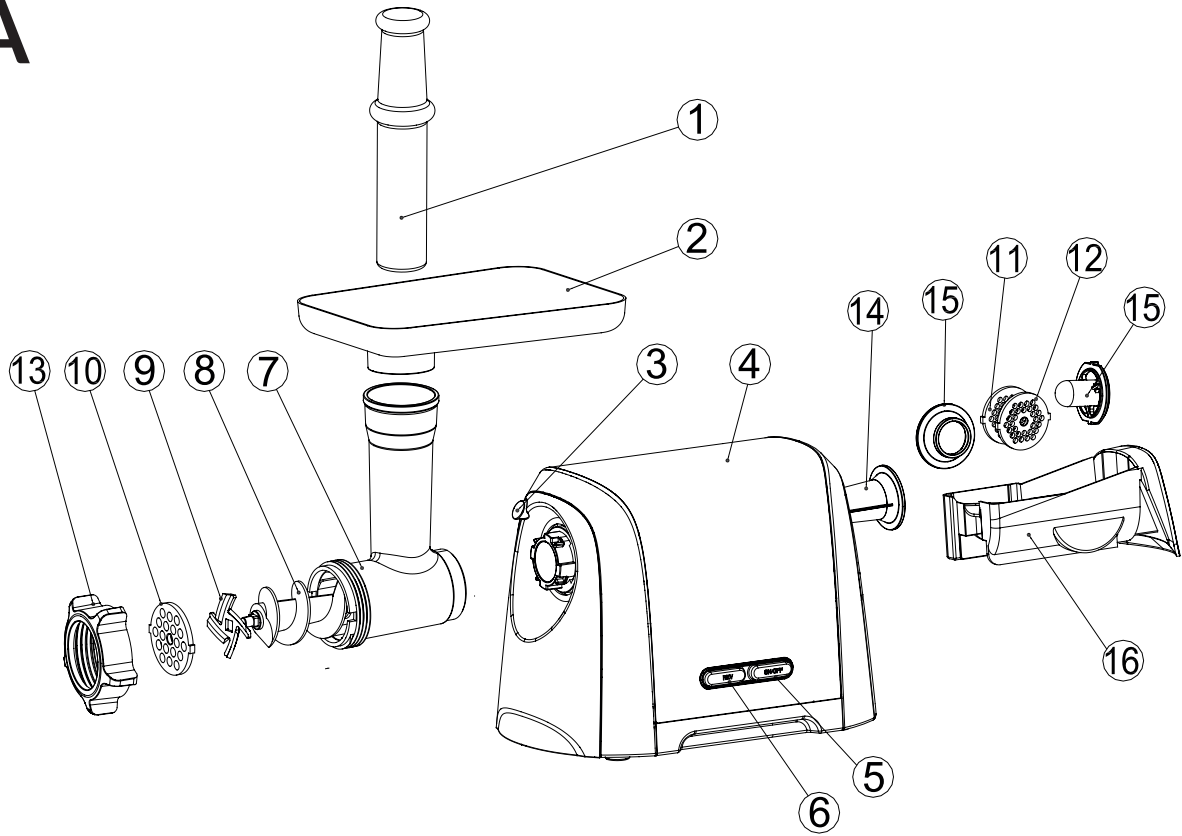
Molen Chef

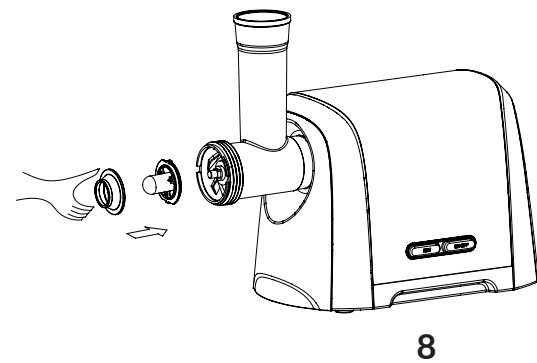
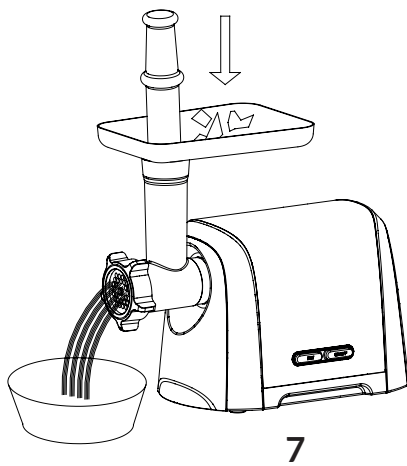
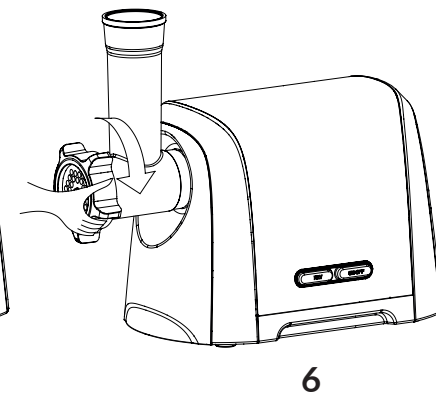
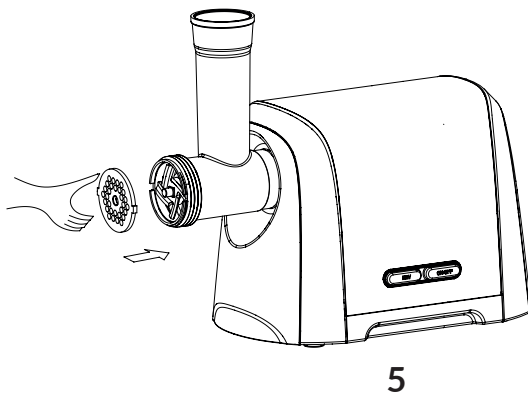
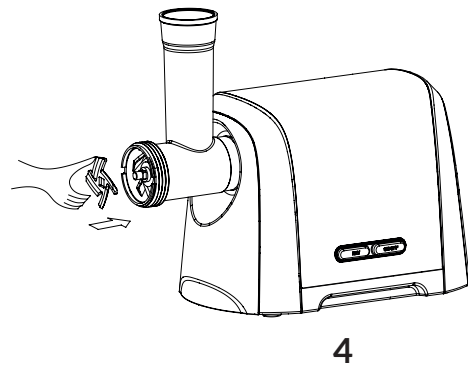
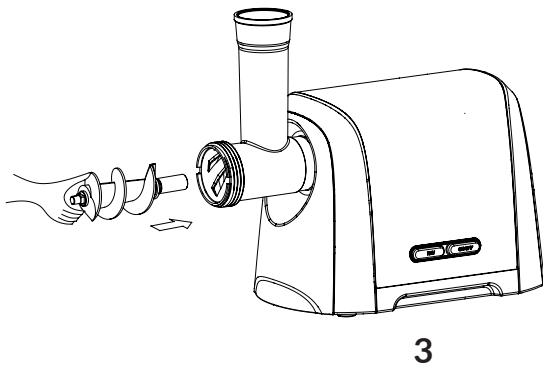
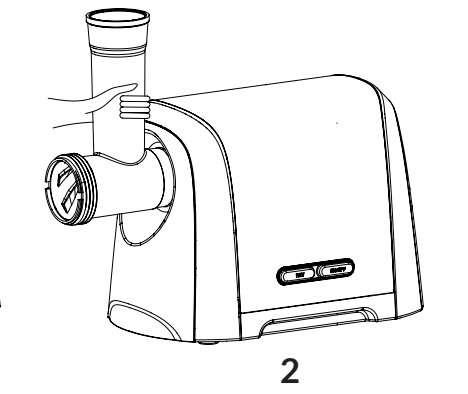
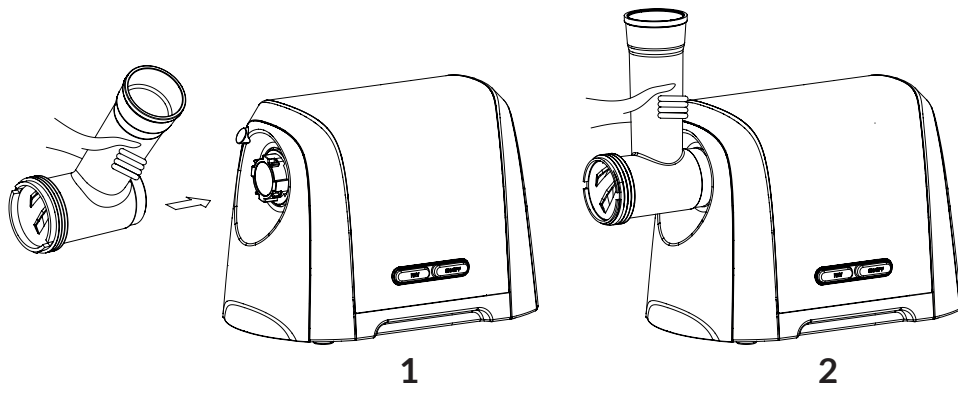
EN DE PL IT FR
ES NL UK LT HR

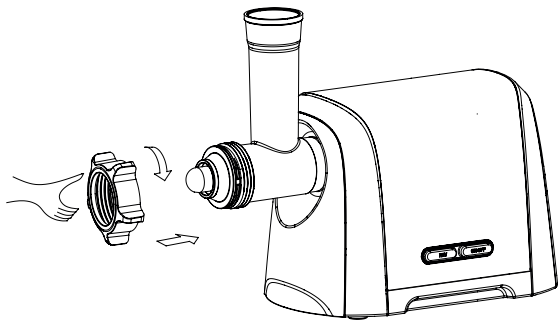


ZEEGMA

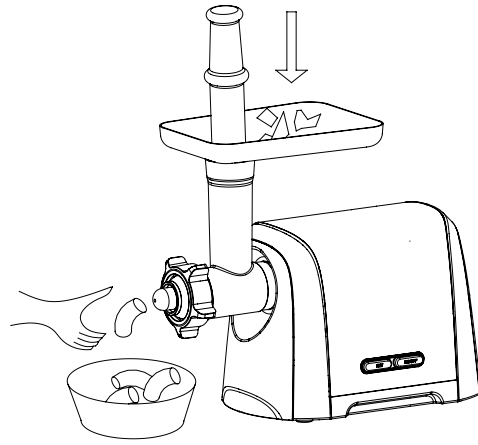
A



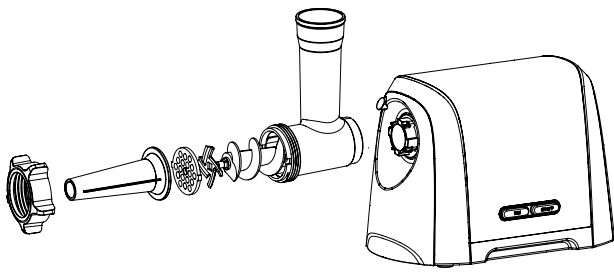




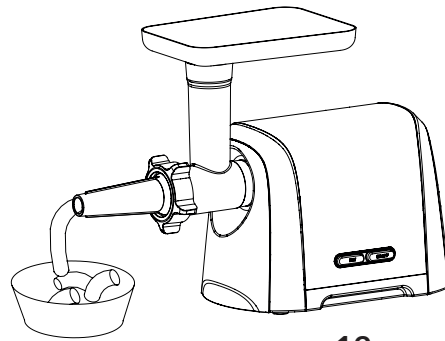
9



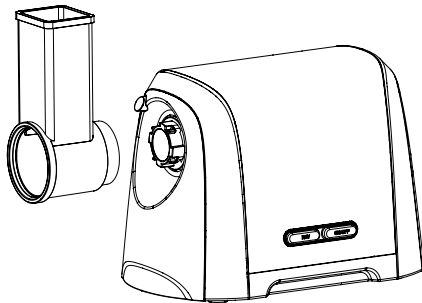
10



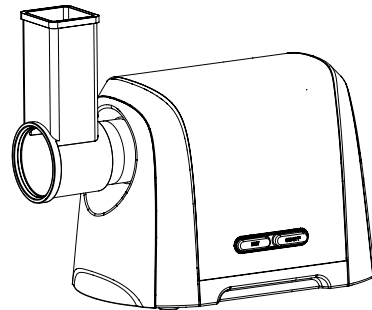
11



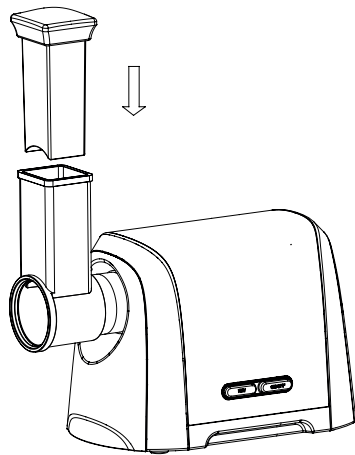
12



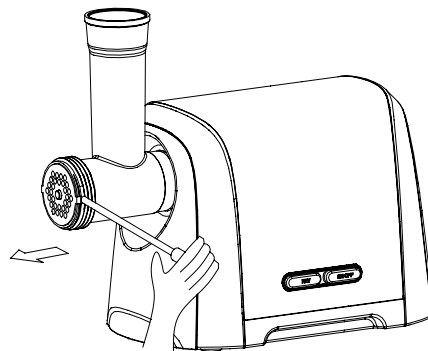
13



14



15



16

Introduction

Dear customer!

Thank you for placing trust in us and choosing Zeegma.

We provide you with a product perfect for everyday use thanks to the use of high-quality materials and modern solutions.

We are convinced that the product will satisfy your requirements as it has been designed with utmost care.

Before you use the product, please read this manual carefully.

Should you have any remarks or questions concerning the product, please do not hesitate to contact us:

support@zeegma.com

Please read this manual before you start using the product to see its functions and use them in accordance with intended use.

1. Before you start using the device, please read the manual and follow its tips. The manufacturer shall not be held responsible for damage arising from use at variance with intended use and damage arising from wrong use of the device. The manual must be kept for future reference.
2. The device is intended for home use only. Do not use it for other purposes, at variance with intended use.
3. The device may be used by children aged at least 8, by persons with limited physical abilities, sensory or mental abilities, as well as persons not familiar with and inexperienced in using the device, provided they are supervised or have been instructed on safe use of the device, so that resulting hazards are understandable. Children who are unattended should not clean and maintain the product.
4. Use the device with utmost care when there are children around. Do not let children play with the device.
5. Always disconnect the appliance from the supply if it is left unattended and before assembling, disassembling or cleaning.
6. When moving the device, grab the body and hold with both hands. Do not grab the feed tray or head to move the device.
7. Using the Kubbe attachment, do not fix blades and cutting plates on the device.
8. Never put the food into the grinder on your own. Use a pusher.
9. Do not grind hard products, such as bones, nuts, etc.
10. Do not grind ginger and other hard-fiber foods.

11. The device must not work continuously for more than 10 minutes.
12. Never activate reverse rotation when the device operates (REV key).
13. Wait for at least one minute until the grinder stops working completely. Otherwise it may lead to atypical sound, vibrations, or electric spark in the device. This may damage the product. After use, food remains may accumulate in the head. It is natural. The ground food may contain grains of black metal powder. Remove them.
14. To make sure the product does not get blocked, do not put too much pressure.
15. Do not switch the device on when the electrical fuse is active.
16. Never replace or repair parts of the device or entire device on your own.
17. If the feeder cable is damaged, it must be replaced by the manufacturer or authorized service centers. A wrong repair may result in serious danger to the user.



The product complies with requirements of EU directives. Pursuant to Directive 2012/19/EU, this product is subject to selective collection. The product must not be disposed of together with household waste as it may pose a threat to the environment and human health. Worn-out product must be handed over to electrics and electronics recycling point.

Before first use:

1. Make sure the electric voltage specified on the device label complies with the electric voltage at your home.
2. Carefully wash all parts (except for body) in warm water with soap.

List of parts (fig. A)

- | | |
|---------------------------|----------------------------------|
| 1. PUSHER | 9. BLADE |
| 2. FEED TRAY | 10. CUTTING PLATE (SMALL HOLES) |
| 3. LOCKING KNOB | 11. CUTTING PLATE (MEDIUM HOLES) |
| 4. BODY | 12. CUTTING PLATE (LARGE HOLES) |
| 5. ON/OFF SWITCH | 13. FIXING RING |
| 6. REVERSE GEAR (REV KEY) | 14. SAUSAGE ATTACHMENT |
| 7. HEAD | 15. KEBBE ATTACHMENT |
| 8. WORMSHAFT | 16. EXTRAS LOCKER |

This device has a special locker for additional accessories. To open it, just press the locker. Close the locker after every use.

How to assemble

1. Put the head on the device body so that it rotates left (fig. 2)
2. Place the wormshaft inside the head with its short part at the front (fig. 3) by rotating the shaft gently until it is properly fixed in the body.
3. Place the blade on the wormshaft handle, with a blade positioned at the front, as showed in fig. 4. Meat will not be ground if the blade is not properly fixed.
4. Place the cutting blade you have chosen on the blade, remember to adjust protrusion to holes (fig. 5).
5. Hold or press the center of cutting plate, next tighten up the fixing ring (fig. 6). Do not screw the ring too tight.
6. Place and fix the feed tray on the head.
7. Place the device on a hard surface.
8. Airflow at the bottom and on sides of the body must be free and undisturbed.

How to grind meat

1. Cut meat up into pieces (it is recommended to have meat devoid of tendons, bones and fat, approximate size: 2 cm x 2 cm x 6cm) so that it fits the hole on feed tray.
2. Plug the device in and set ON/OFF switch in ON position.
3. Put the meat on feed tray. When putting the meat into the grinder, use a pusher only (fig. 7).
4. After use, switch the device off with ON/OFF switch and unplug it.

Reversed rotation

1. At first make sure ON/OFF switch is in OFF position.
2. REV key can be used when the device is blocked. It will make the wormshaft rotate in a reversed direction, and the head will go empty. If you release REV key, you will stop the product.
3. When you finish, switch off and wash the device.

Kebbe attachment

1. Remove the plate and blade.
2. Place both Kebbe attachments on the wormshaft handle, remember to adjust protrusion to holes (fig. 8).
3. Tighten up the fixing ring (fig. 9). Do not screw the ring too tight.

Butcher's overlay

1. Place the sausage attachment on previously fixed blade and cutting plate with small holes (fig. 11).
2. Tighten up the fixing ring (fig. 12). Do not screw the ring too tight.

Slicing/shredding

1. Follow the assembly instructions presented in fig. 13.
2. Choose a type of blade (fig. 14) – small, large, or grinding blade.
3. Place food in plastic box.
4. Switch the device on and place food in the grinder with the use of a pusher (fig. 15).

How to clean and maintain

1. Disassembly
 - Make sure the motor has stopped completely.
 - Disconnect the plug from power source.
 - Disassemble the device by reversing steps from subpoints 1-5 in „Assembly” section (fig. 6-1).
 - If you cannot easily remove the fixing ring manually, use tools.
 - To remove the cutting plate easily, place the screwdriver between the cutting plate and head (fig. 16), and then lift the cutting plate.
2. Cleaning
 - Remove food remains from the device.
 - Wash every part (except for body) in warm water with soap.
 - Wash the body only with a wet cloth.
 - If you do not use the device for a long time, please grease the sieve and knife with edible oil.
 - Bleaches containing chlorine may cause aluminum surfaces to fade.
 - Thinners may cause cracking or fading of the device.

The pictures are for reference only. The real design of the products may differ from the pictures presented.

Einführung

Sehr geehrter Kunde!

Wir möchten uns bei Ihnen bedanken, dass Sie uns vertraut und die Zeegma-Marke gewählt haben.

Wir übergeben Ihnen das Produkt, das sich dank hochqualitativer Materialien und moderner technologischer Lösungen in dem täglichen Bedarf perfekt bewährt. Wir sind sicher, dass die sehr sorgfältige Ausführung Ihre Anforderungen erfüllt. Vor der Verwendung des Produkts machen Sie sich mit der vorliegenden Bedienungsanleitung vertraut.

Falls Sie Anmerkungen oder Fragen haben, setzen Sie sich mit uns in Verbindung: support@zeegma.com

Lesen Sie bitte sorgfältig diese Bedienungsanleitung, bevor Sie das Gerät verwenden, um sich mit seinen Funktionen vertraut zu machen und sie bestimmungsgemäß zu verwenden.

1. Vor dem Beginn der Verwendung des Geräts soll man die Bedienungsanleitung lesen und gemäß den darin enthaltenen Hinweisen handeln. Der Produzent haftet nicht für die Schäden, die auf eine nicht richtige Bedienung zurückzuführen sind. Die Bedienungsanleitung soll man behalten, damit man sie auch später nachlesen kann.
2. Das Gerät ist nur für den häuslichen Gebrauch geeignet. Man soll es nicht zu anderen bestimmungsfremden Zwecken benutzen.
3. Das Gerät kann von Kindern im Alter von mindestens 8 Jahren und von Personen mit eingeschränkten körperlichen, sensorischen oder geistigen Fähigkeiten, wie auch von denjenigen verwendet werden, die das Gerät nicht kennen und keine Erfahrung damit haben, unter der Voraussetzung, dass eine Aufsicht oder Anweisung zur Verwendung des Geräts auf eine sichere Weise sichergestellt wird, so dass die damit verbundenen Gefahren verständlich sind. Kinder ohne Aufsicht sollen das Gerät weder reinigen noch warten.
4. Man soll eine besondere Aufmerksamkeit während der Verwendung des Geräts bewahren, wenn sich in der Nähe Kinder befinden. Man soll es nicht erlauben, dass Kinder mit dem Gerät spielen.
5. Trennen Sie das Gerät immer von der Stromversorgung, wenn es unbeaufsichtigt bleibt und bevor Sie es zusammenbauen, zerlegen oder reinigen.

6. Während der Übertragung des Geräts soll man es mit beiden Händen am Gehäuse halten. Man soll das Gerät nicht übertragen, indem man es am Fülltablett oder Kopf hält.
7. Bei der Verwendung vom Aufsatz „Kebbe“, befestigen Sie am Gerät keine Messer und Lochscheiben.
8. Stecken Sie das Fleisch nie eigenhändig in den Fleischwolf. Dazu verwenden Sie immer den Stopfer.
9. Zerkleinern Sie keine harten Produkte, wie Knochen, Nüssen usw.
10. Man soll keinen Ingwer und andere Produkte mit harten Fasern zerkleinern.
11. Eine konstante Arbeit des Geräts soll nicht 10 Minuten überschreiten.
12. Nutzen Sie nicht die Funktion des Rücklaufs während der Arbeitszeit des Geräts (REV-Taste). Warten Sie mindestens eine Minute ab, bis der Fleischwolf völlig zu arbeiten aufhört. Ansonsten kann es ein ungewöhnliches Geräusch, eine Vibration oder einen elektrischen Funken verursachen. Das kann zur Beschädigung des Geräts führen.
13. Nach der Verwendung können in der Wendel Fleischreste bleiben. Es ist eine normale Erscheinung. Auf dem zerkleinerten Essen können Brösel eines schwarzen metallischen Pulvers bleiben. Das soll man wegwerfen.
14. Um die Sperrung des Geräts zu vermeiden, soll man einen übermäßigen Druck nicht anwenden.
15. Schalten Sie das Gerät nicht ein, wenn die elektrische Sicherung eingeschaltet ist.
16. Ersetzen und reparieren Sie das Gerät oder das ganze Gerät nicht selbstständig.
17. Wenn das Kabel beschädigt ist, soll es vom Produzenten oder von berechtigten Servicestellen ersetzt werden. Eine falsch durchgeführte Reparatur kann die Gefahr für den Benutzer bilden.



Gemäß der Richtlinie 2012/19/UE unterliegt das Produkt einer getrennten Sammlung. Das Produkt darf man nicht zusammen mit kommunalen Abfällen entsorgen, weil das Gefahr für die Umwelt und die Gesundheit der Menschen bilden kann. Das verbrauchte Produkt soll man in einem entsprechenden Rücknahmepunkt für Elektro- und Elektronik-Altgeräte zurückgeben.

Vor der ersten Benutzung:

1. Stellen Sie sicher, dass die elektrische Spannung, die auf dem Aufklebschildchen des Geräts gezeigt ist, mit der elektrischen Spannung in Ihrem Haus stimmt.
2. Waschen Sie genau alle Teile (außer dem Gehäuse) in warmem Wasser mit Seife.

List of parts (fig. A)

- | | |
|-------------------------|---------------------------------|
| 1. STOPFER | 10. LOCHSCHEIBE (KLEINE LÖCHER) |
| 2. FÜLLTABLETT | 11. LOCHSCHEIBE (MITTELGROSSE |
| 3. VERSCHLUSS | 12. LÖCHER) |
| 4. GEHÄUSE | 13. LOCHSCHEIBE (GROSSE LÖCHER) |
| 5. SCHALTER ON/OFF | 14. VERSCHLUSS |
| 6. RÜCKLAUF (REV-TASTE) | 15. WURSTAUFSATZ |
| 7. WENDELGEHÄUSE | 16. AUFSATZ KEBBE |
| 8. WENDEL | 17. ZUBEHÖR-FACH |
| 9. MESSER | |

Das Gerät hat ein speziell entworfenes Zubehör-Fach. Um das Fach zu öffnen, drücken Sie es. Nach jeder Verwendung soll man das Fach schließen.

Montage

1. Stecken Sie den Kopf in das Gehäuse des Geräts so, dass er sich nach links dreht (Abb. 2)
2. Befestigen Sie das Wendelgehäuse im Kopf mit dem kurzen Teil nach vorne (Abb. 3), indem Sie das Wendelgehäuse leicht drehen, bis es im Gehäuse des Geräts richtig montiert wird.
3. Befestigen Sie das Messer am Griff des Wendelgehäuses, es soll nach vorne eingestellt sein, wie auf der Abb. 4 gezeigt. Das Fleisch wird nicht durch den Fleischwolf gedreht, wenn das Messer nicht richtig montiert ist.
4. Befestigen Sie die gewählte Lochscheibe auf das Messer, passen Sie die Ausbuchtungen an die Öffnungen an (Abb. 5).
5. Halten oder drücken Sie die Mitte der Lochscheibe, dann schrauben Sie den Verschluss an (Abb. 6). Drehen Sie den Verschluss nicht zu dicht.
6. Stellen und befestigen Sie das Fülltablett auf den Kopf.
7. Stellen Sie das Gerät auf eine stabile Fläche.
8. Der Luftfluss unten und an beiden Seiten des Gehäuses des Geräts soll frei und nicht gesperrt sein.

Fleisch zerkleinern

1. Schneiden Sie das Fleisch in kleine Stücke (empfohlen ist, dass das Fleisch ohne Sehnen, Knochen und Fett ist, die Größe: 2 cm x 2 cm x 6 cm), so, dass es ohne Probleme in die Öffnung des Fülltablets gesteckt werden kann.
2. Schließen Sie das Gerät an den Strom an und stellen Sie den Schalter ON/OFF in die ON-Position ein.
3. Legen Sie das Fleisch auf das Fülltablett. Wenn Sie das Fleisch in das Gerät stecken, verwenden Sie ausschließlich den Stopfer (Abb. 7).

4. Nach der Verwendung schalten Sie das Gerät mit dem Schalter ON/OFF aus und schalten Sie es vom Strom ab.

Funktion des Rücklaufs

1. Zu Beginn stellen Sie sicher, dass der Schalter ON/OFF in der OFF-Position eingestellt ist.
2. Die REV-Taste kann im Fall der Blockade des Geräts verwendet werden. Die Taste hat zur Folge, dass das Wendelgehäuse sich in die Gegenrichtung dreht, und der Kopf leert sich. Die Lockerung der REV-Taste stoppt die Arbeit des Geräts.
3. Nach der Verwendung soll man das Gerät ausschalten und waschen.

Aufsatz Kebbe

1. Nehmen Sie die Lochscheibe und das Messer ab.
2. Platzieren Sie die beiden Aufsätze Kebbe auf den Griff des Wendelgehäuses und passen Sie die Ausbuchtungen an die Öffnungen an (Abb. 8).
3. Schrauben Sie den Verschluss an (Abb. 9). Drehen Sie den Verschluss nicht zu dicht.

Metzgerauflage

1. Platzieren Sie den Wurst-Aufsatz auf die vorher befestigte Messer und die Lochscheibe mit kleinen Öffnungen (Abb. 11).
2. Schrauben Sie den Verschluss an (Abb. 12). Drehen Sie ihn nicht zu dicht.

Funktion des Schneidens/Hobelns

1. Handeln Sie gemäß der Bedienungsanleitung, die auf der Abb. 13 gezeigt ist.
2. Wählen Sie die Art des Messers (Abb. 14) – kleine, große oder eine zerbröckelnde Scheide.
3. Platzieren Sie das Essen in einen Plastikbehälter.
4. Schalten Sie das Gerät ein und platzieren Sie das Essen in den Fleischwolf mithilfe des Stopfers (Abb. 15).

Reinigung und Wartung

1. Demontage
 - Stellen Sie sicher, dass der Motor zu arbeiten aufhörte.
 - Nehmen Sie den Stecker aus der Steckdose aus.

- Demontieren Sie das Gerät, handeln Sie nach den Punkten 1 bis 5 im Kapitel „Montage“, aber in umgekehrter Reihenfolge (Abb. 6-1).
- Falls der Verschluss mit der Hand schwer zu entfernen ist, soll man dazu Werkzeuge nutzen.
- Um die Lochscheibe leicht zu entfernen, platzieren Sie den Schraubenzieher zwischen die Lochscheibe und den Kopf (Abb. 16), dann heben Sie die Lochscheibe hoch.

2. Reinigung

- Entfernen Sie die Essreste vom Gerät.
- Waschen Sie jeden Teil (außer dem Gehäuse) in warmem Wasser mit Seife.
- Das Gehäuse soll man nur mit einem feuchten Tuch waschen.
- Falls das Gerät über einen längeren Zeitraum hinweg nicht verwendet wird, soll man die Oberflächen der Lochscheiben und des Messers mit dem Speiseöl schmieren.
- Weichmittel mit Chlor können die Entfärbung der Aluminium-Flächen zur Folge haben.
- Verdünnungsmittel können zu Rissen oder Entfärbungen auf der Oberfläche des Geräts führen.

Die Abbildungen sind nur schematisch, das wirkliche Aussehen der Produkte kann von den Abbildungen abweichen.

Wprowadzenie

Drogi Kliencie!

Dziękujemy za obdarzenie nas zaufaniem i wybranie marki Zeegma. Oddajemy w Twoje ręce produkt idealny do codziennego użytkowania dzięki wykorzystaniu wysokiej jakości materiałów i nowoczesnych rozwiązań technicznych.

Jesteśmy pewni, że ogromna staranność wykonania sprawi, że spełni on Twoje wymagania.

Przed użyciem produktu zapoznaj się dokładnie z poniższą instrukcją obsługi.

Jeśli masz jakiegokolwiek uwagi lub pytania do zakupionego produktu, skontaktuj się z nami:

support@zeegma.com

Prosimy o uważne przeczytanie tej instrukcji przed przystąpieniem do obsługi urządzenia, aby zapoznać się z jego funkcjami i wykorzystać je zgodnie z przeznaczeniem.

1. Przed rozpoczęciem użytkowania urządzenia należy przeczytać instrukcję obsługi i postępować według wskazówek w niej zawartych. Producent nie odpowiada za szkody spowodowane użytkowaniem urządzenia niezgodnie z jego przeznaczeniem lub za szkody spowodowane niewłaściwą obsługą urządzenia. Instrukcję obsługi należy zachować, aby można było z niej korzystać również w trakcie późniejszego użytkowania.
2. Urządzenie służy wyłącznie do użytku domowego. Nie należy używać go do innych celów, niezgodnych z jego przeznaczeniem.
3. Urządzenie może być użytkowane przez dzieci w wieku co najmniej 8 lat oraz przez osoby o ograniczonej sprawności fizycznej, sensorycznej lub umysłowej, a także osoby bez znajomości urządzenia i doświadczenia w jego użytkowaniu, pod warunkiem że zapewniony zostanie nadzór lub instruktaż odnośnie użytkowania urządzenia w bezpieczny sposób, tak aby związane z tym zagrożenia były zrozumiałe. Dzieci bez nadzoru nie powinny wykonywać czyszczenia i konserwacji sprzętu.
4. Należy zachować szczególną ostrożność podczas korzystania z urządzenia, gdy w pobliżu przebywają dzieci. Nie należy dopuszczać dzieci do zabawy urządzeniem.
5. Zawsze odłączaj urządzenie od zasilania, jeśli zostaje pozostawione bez nadzoru oraz przed montażem, demontażem lub czyszczeniem.

6. Podczas przenoszenia urządzenia należy trzymać je obiema rękami za korpus. Nie należy przenosić urządzenia trzymając je za tacę wyspową lub głowicę.
7. Używając nasadki do kebbe, nie mocuj na urządzeniu ostrzy i płytek tnących.
8. Nigdy nie wkładaj jedzenia do maszynki dłońmi. Użyj w tym celu popychacza.
9. Nie należy mielić twardych produktów, np. kości, orzechów, etc.
10. Nie należy mielić imbiru i innych pokarmów o twardych włóknach.
11. Praca ciągła urządzenia nie powinna przekraczać 10 minut.
12. Nigdy nie włączaj funkcji obrotów wstecznych w czasie pracy urządzenia (przycisk REV). Odczekaj co najmniej jedną minutę, aż maszynka przestanie pracować całkowicie. W przeciwnym razie może spowodować to nietypowy dźwięk, wibrację, lub pojawienie się iskry elektrycznej w urządzeniu. Może spowodować to uszkodzenie urządzenia.
13. Po użyciu w głowicy mogą zostać resztki żywności. Jest to normalne zjawisko. Na zmielonej żywności mogą pozostać drobiny czarnego proszku metalicznego. Należy je wyrzucić.
14. Aby uniknąć zablokowania urządzenia, nie należy stosować nadmiernego nacisku.
15. Nie włączaj urządzenia gdy uruchomiony jest bezpiecznik elektryczny.
16. Nigdy nie wymieniaj i nie naprawiaj części urządzenia lub całego urządzenia samodzielnie.
17. Jeśli przewód zasilający zostanie uszkodzony, musi zostać wymieniony przez producenta lub uprawnione punkty serwisowe. Nieprawidłowo wykonana naprawa może spowodować poważne zagrożenie dla użytkownika.



Produkt zgodny z wymaganiami dyrektyw Unii Europejskiej.
Zgodnie z Dyrektywą 2012/19/UE, niniejszy produkt podlega zbiórce selektywnej. Produktu nie należy wyrzucać wraz z odpadami komunalnymi, gdyż może stanowić on zagrożenie dla środowiska i zdrowia ludzi. Zużyty produkt należy oddać do punktu recyklingu urządzeń elektrycznych i elektronicznych.

Przed pierwszym użyciem

1. Upewnij się, że napięcie elektryczne wskazane na etykiecie urządzenia jest zgodne z napięciem elektrycznym w Twoim domu.
2. Dokładnie umyj wszystkie części (z wyjątkiem korpusu) w ciepłej wodzie z mydłem.

Lista części (rys. A)

- | | |
|---------------------------------|------------------------------------|
| 1. POPYCHACZ | 10. PŁYTKA TNĄCA (DROBNE OTWORY) |
| 2. TACA WSYPOWA | 11. PŁYTKA TNĄCA (ŚREDNIE OTWORY) |
| 3. POKRĘTŁO BLOKUJĄCE | 12. PŁYTKA TNĄCA (GRUBE OTWORY) |
| 4. KORPUS | 13. PIERŚCIEŃ MOCUJĄCY |
| 5. PRZEŁĄCZNIK ON/OFF | 14. NASADKA DO KIEŁBASY |
| 6. BIEG WSTECZNY (PRZYCISK REV) | 15. NASADKI DO KEBBE |
| 7. GŁOWICA | 16. SCHOWEK NA DODATKOWE AKCESORIA |
| 8. WAŁ ŚLIMAKOWY | |
| 9. OSTRZE TNĄCE | |

To urządzenie posiada specjalnie zaprojektowany schowek na dodatkowe akcesoria. Aby otworzyć schowek, wystarczy go nacisnąć. Po każdym użyciu schowek należy zamknąć.

Montaż

1. Włóż głowicę na korpus urządzenia, tak aby obracała się w lewo (rys. 2)
2. Umieść wał ślimakowy wewnątrz głowicy krótką częścią z przodu (rys. 3) obracając wał delikatnie, do momentu gdy zostanie prawidłowo zamontowany w korpusie urządzenia.
3. Umieść ostrze tnące na trzonku wała ślimakowego, z ostrzem ustawionym przodem, jak pokazano na rys. 4. Mięso nie zostanie zmielone jeśli ostrze tnące nie jest prawidłowo zamontowane.
4. Umieść wybraną płytkę tnącą na nożu tnącym, dopasowując uwypuklenia do otworów (rys. 5).
5. Przytrzymaj lub przyciśnij środek płytki tnącej, następnie przykręć pierścień mocujący (rys. 6). Nie przykręcaj pierścienia zbyt szczelnie.
6. Umieść i zamocuj tacę wysypową na głowicy.
7. Połóż urządzenie na twardym podłożu.
8. Przepływ powietrza na dole i po bokach korpusu urządzenia powinien być swobodny i niezablokowany.

Mielenie mięsa

1. Pokrój mięso na kawałki (zalecane jest mięso pozbawione ścięgien, kości i tłuszczu, przybliżony rozmiar: 2 cm x 2 cm x 6 cm), tak aby zmieściło się bez problemu w otworze na tacy wysypowej.
2. Podłącz urządzenie do zasilania i ustaw przełącznik ON/OFF w pozycji ON.
3. Połóż mięso na tacy wysypowej. Wkładając mięso do maszynki używaj wyłącznie popychacza (rys. 7).
4. Po użyciu, wyłącz urządzenie przełącznikiem ON/OFF oraz odłącz je od źródła zasilania.

Funkcja obrotów wstecznych

1. Na początku upewnij się, że przełącznik ON/OFF ustawiony jest w pozycji OFF.
2. Przycisk REV może być użyty w przypadku blokady urządzenia. Sprawia on, że wał ślimakowy będzie obracał się w przeciwnym kierunku, a głowica się opróżni. Zwolnienie przycisku REV zatrzyma pracę urządzenia.
3. Po skończeniu należy wyłączyć i umyć urządzenie.

Nasadka do kebbe

1. Zdejmij płytkę oraz ostrze tnące.
2. Umieść obie nasadki do kebbe na trzonku wała ślimakowego, dopasowując uwypuklenia do otworów (rys. 8).
3. Przykręć pierścień mocujący (rys. 9). Nie przykręcaj pierścienia zbyt szczelnie.

Nakładka masarska

1. Umieść nasadkę do kiełbasy na wcześniej zamocowanych nożu tnącym i płytce tnącej o drobnych otworach (rys. 11).
2. Przykręć pierścień mocujący (rys. 12). Nie przykręcaj pierścienia zbyt szczelnie.

Funkcja krojenia/szatkowania

1. Postępuj zgodnie z instrukcją montażu zaprezentowaną na rys. 13.
2. Wybierz rodzaj ostrza (rys. 14) – małe, duże, lub ostrze rozdrabniające.
3. Umieść żywność w plastikowym pojemniku.
4. Włącz urządzenie oraz umieść żywność w maszynce za pomocą popychacza (rys. 15).

Czyszczenie i konserwacja

1. Demontaż
 - Upewnij się, że silnik całkowicie przestał pracować.
 - Wyciągnij wtyczkę ze źródła zasilania.
 - Zdemontuj urządzenie odwracając kroki z podpunktów 1-5 w dziale „Montaż” (rys. 6-1).
 - Jeśli pierścienia mocującego nie da się łatwo usunąć ręcznie, należy użyć narzędzi.
 - Aby łatwo usunąć płytkę tnącą, umieść śrubokręt pomiędzy płytką tnącą a głowicą (rys. 16), a następnie unieś płytkę tnącą.

2. Czyszczenie

- Usuń resztki jedzenia z urządzenia.
- Umyj każdą część (z wyjątkiem korpusu) w ciepłej wodzie z mydłem.
- Korpus należy myć wyłącznie przy pomocy wilgotnej ściereczki.
- W przypadku gdy urządzenie nie będzie użytkowane przez dłuższy okres, należy posmarować olejem jadalnym powierzchnie sitka i nóż.
- Środki wybielające zawierające chlor mogą spowodować odbarwienie powierzchni aluminiowych.
- Rozcieńczalniki mogą spowodować pęknięcia lub odbarwienia na urządzeniu.

Zdjęcia mają charakter pogładowy, rzeczywisty wygląd produktów może różnić się od prezentowanego na zdjęciach.

Introduzione

Gentile Cliente!

Grazie per aver riposto in noi la Vostra fiducia e aver scelto prodotto di un marchio Zeegma. Vi offriamo un prodotto ideale per l'uso quotidiano grazie all'impiego di materiali di alta qualità e soluzioni tecniche moderne.

Siamo sicuri che la grande cura della lavorazione lo renderà conforme alle vostre esigenze. Prima di utilizzare il prodotto, leggere attentamente il seguente manuale d'uso.

Se hai commenti o domande su un prodotto acquistato, contattaci:

support@zeegma.com

Si prega di leggere attentamente il presente manuale prima di utilizzare il dispositivo per scoprire le sue funzioni e utilizzarlo come previsto.

1. Prima di utilizzare il tritacarne, leggere e seguire le istruzioni contenute nelle istruzioni per l'uso. Il produttore non è responsabile per danni causati da un uso improprio dell'apparecchio o per danni causati da un uso improprio. Le istruzioni per l'uso devono essere conservate in modo da poter essere utilizzate anche in un secondo momento.
2. Il tritacarne è solo per uso domestico. Non utilizzarlo per scopi diversi da quelli previsti.
3. Il dispositivo può essere utilizzato da bambini di età pari o superiore a 8 anni e da persone con ridotte capacità fisiche, sensoriali o mentali, nonché da persone che non hanno alcuna conoscenza o esperienza nell'uso del dispositivo, a condizione che vengano impartite istruzioni su come utilizzare il tritacarne in modo sicuro, in modo da comprendere i rischi connessi. I bambini non dovrebbero effettuare la pulizia e la manutenzione dell'attrezzatura senza supervisione.
4. Porre una particolare cautela quando si utilizza il dispositivo in presenza di bambini. Non permettere ai bambini di giocare con il tritacarne.
5. Scollegare sempre l'apparecchio dalla rete se lasciato incustodito e prima del montaggio, smontaggio o pulizia.
6. Quando si sposta il dispositivo, tenerlo per il corpo con entrambe le mani. Non spostare la macchina tenendo il vassoio di alimentazione o la testa.
7. Quando si usa imbuti da kebbe, non fissare lame e piastre di taglio alla macchina.
8. Non mettere mai il cibo nella macchinetta con le proprie mani. Utilizzare uno spintore per fare questo.

9. Non macinare prodotti duri come ossa, noci, ecc.
10. Lo zenzero e altri alimenti a base di fibre dure non devono essere macinati.
11. il funzionamento continuo non deve superare 10 minuti.
12. Non attivare mai la funzione di rotazione inversa durante il funzionamento (tasto REV). Attendere almeno un minuto fino a quando il tritacarne non smette di funzionare completamente. In caso contrario, può causare un suono insolito, una vibrazione o una scintilla elettrica nel dispositivo. Ciò può causare danni al tritacarne.
13. Dopo l'uso possono esserci degli avanzi di cibo nella testa. Questo è normale. Potrebbero esserci particelle di polvere metallica nera lasciate sul cibo macinato. Questi devono essere buttati via.
14. Per evitare il bloccaggio del tritacarne, non applicare una pressione eccessiva.
15. Non accendere il dispositivo quando è avviato un fusibile elettrico.
16. Non sostituire o riparare mai una parte dell'apparecchio o l'intero apparecchio da soli.
17. Se il cavo di alimentazione è danneggiato, deve essere sostituito dal produttore o da un centro di assistenza autorizzato. Riparazioni eseguite in modo improprio possono causare seri pericoli per l'utente.



Il prodotto è conforme ai requisiti delle direttive dell'Unione Europea. In conformità alla direttiva 2012/19/UE, questo prodotto è soggetto a raccolta differenziata. Il prodotto non deve essere smaltito con i rifiuti domestici perché può costituire una minaccia per l'ambiente e la salute umana. Si prega di restituire il vecchio prodotto al punto di raccolta applicabile per il riciclaggio di apparecchiature elettriche ed elettroniche.

Prima del primo uso

1. Assicurarsi che la tensione elettrica indicata sull'etichetta del tritacarne corrisponda alla tensione elettrica della casa.
2. Lavare accuratamente tutte le parti (tranne il corpo) in acqua tiepida e saponata.

Elenco di ricambi (fig. A)

- | | |
|----------------------------------|-------------------------------------|
| 1. SPINTORE | 9. LAMA DA TAGLIO |
| 2. VASSOIO DI ALIMENTAZIONE | 10. PIASTRA DA TAGLIO (FORI FINI) |
| 3. MANOPOLA DI BLOCCAGGIO | 11. PIASTRA DA TAGLIO (FORI MEDI) |
| 4. CORPO | 12. PIASTRA DA TAGLIO (FORI GROSSI) |
| 5. INTERRUETTORE ON/OFF | 13. ANELLO DI FISSAGGIO |
| 6. MARCIA INVERSA (PULSANTE REV) | 14. IMBUTO DA SALSICCIA |
| 7. TESTA | 15. IMBUTI DA KEBBE |
| 8. ALBERO A VITE | 16. VANO PER ACCESSORI AGGIUNTIVI |

Questo dispositivo è dotato di un vano appositamente progettato per ulteriori accessori. Per aprire lo scomparto, basta premerlo. Dopo ogni utilizzo, lo scomparto deve essere chiuso.

Montaggio

1. Inserire la testa sul corpo del tritacarne in modo che ruoti verso sinistra (fig. 2)
2. Posizionare l'albero a vite all'interno della testa con la parte corta davanti (fig. 3) ruotando delicatamente l'albero fino a quando non viene montato correttamente nel corpo del tritacarne.
3. Posizionare la lama di taglio sul gambo dell'albero a vite, con la lama rivolta in avanti come mostrato in fig.4. La carne non sarà macinata se la lama di taglio non è montata correttamente.
4. Posizionare la piastra di taglio selezionata sul coltello da taglio, facendo combaciare le sporgenze con i fori (fig. 5).
5. Tenere o premere il centro della piastra di taglio, quindi avvitare l'anello di serraggio (fig. 6). Non avvitare troppo l'anello.
6. Posizionare e fissare il vassoio di alimentazione sulla testa.
7. Appoggiare il tritacarne su un supporto duro.
8. Il flusso d'aria sul fondo e sui lati del tritacarne deve essere libero e senza ostacoli.

Macinatura della carne

1. Tagliare la carne a pezzi (consigliabile la carne senza tendini, ossa e grasso, dimensioni approssimative: 2 cm x 2 cm x 6 cm) in modo che si inserisca facilmente nell'apertura della vaschetta di alimentazione.
2. Collegare il tritacarne all'alimentazione impostare l'interruttore ON/OFF in posizione ON.
3. Mettere la carne sul vassoio di alimentazione. Quando si mette la carne nel tritacarne, usare solo lo spintore (fig. 7).
4. Dopo l'uso, spegnere il tritacarne con l'interruttore ON/OFF e scollegarlo dall'alimentazione.

Funzione delle rotazioni inverse

1. All'inizio assicurarsi che l'interruttore ON/OFF sia posto in posizione OFF.
2. Il pulsante REV può essere utilizzato quando il tritacarne è bloccato. In questo modo l'albero a vite ruoterà in direzione opposta e la testa si svuoterà. Il rilascio del pulsante REV fermerà il funzionamento del tritacarne. .
3. Al termine, spegnere e lavare l'apparecchio.

Imbuto da kebbe

1. Rimuovere la piastra e la lama da taglio.
2. Posizionare entrambi gli imbuti da kebbe sul gambo dell'albero a vite, facendo combaciare le sporgenze con i fori (fig. 8).
3. Avvitare l'anello di fissaggio (fig. 9). Non stringere troppo l'anello.

Sovrapposizione del macellaio

1. Posizionare l'imbuto da salsiccia su un coltello da taglio premontato e su un piatto di taglio a foro fine (fig. 11).
2. Avvitare l'anello di fissaggio (fig. 12). Non stringere troppo l'anello.

Funzione di affettamento/sminuzzatura

1. Seguire il manuale di montaggio presentato in fig. 13.
2. Scegliere il tipo di lama (fig. 14) – piccola, grande o lama da taglio.
3. Porre gli alimenti in un contenitore di plastica.
4. Accendere la macchina e posizionare il cibo nel tritacarne con lo spintore (fig. 15).

Pulizia e manutenzione

1. Smontaggio
 - Assicurarsi che il motore sia completamente fermo.
 - Estrarre la spina dalla fonte di alimentazione.
 - Smontare il tritacarne invertendo i passi delle sottosezioni 1-5 del capitolo „Montaggio (fig. 6-1).
 - Se l'anello di fissaggio non può essere facilmente rimosso a mano, utilizzare degli utensili.
 - Per rimuovere facilmente la piastra di taglio, posizionare un cacciavite tra la piastra di taglio e la testa (fig. 16) e quindi sollevare la piastra di taglio.
2. Pulizia
 - Rimuovere i residui di cibo dal tritacarne.
 - Lavare ogni parte (tranne il corpo) in acqua tiepida e saponata.
 - Il corpo deve essere pulito solo con un panno umido.
 - Se il tritacarne non viene utilizzato per un periodo di tempo prolungato, lubrificare le superfici del setaccio e del coltello con olio commestibile.
 - Gli agenti sbiancanti contenenti cloro possono causare lo scolorimento delle superfici in alluminio.
 - I diluenti possono causare crepe o scolorimenti del dispositivo

Le foto sono solo a scopo illustrativo, l'aspetto reale dei prodotti può differire da quello mostrato nelle immagini.

Introduction

Cher client!

Merci de nous faire confiance et de choisir Zeegma.

Nous vous offrons un produit idéalement adapté pour un usage quotidien grâce à l'utilisation de matériaux de haute qualité et de solutions techniques modernes. Nous sommes sûrs qu'il répondra à vos exigences grâce au grand soin apporté à sa fabrication.

Veuillez lire attentivement les instructions suivantes avant d'utiliser le produit.

Si vous avez des commentaires ou des questions sur le produit que vous avez acheté, veuillez nous contacter :

support@zeegma.com

Veuillez lire ce manuel attentivement avant d'utiliser l'appareil afin de vous familiariser avec ses fonctions et de l'utiliser conformément à sa destination.

1. Avant d'utiliser l'appareil, lisez le mode d'emploi et suivez les instructions qu'il contient. Le fabricant n'est pas responsable des dommages causés par une utilisation du dispositif contraire à l'usage auquel il est destiné ou des dommages causés par une mauvaise utilisation du dispositif. Conservez ce mode d'emploi pour pouvoir vous y référer ultérieurement.
2. L'appareil est destiné à un usage domestique uniquement. Ne l'utilisez pas à d'autres fins incompatibles avec l'usage auquel il est destiné.
3. L'appareil peut être utilisé par des enfants âgés d'au moins 8 ans et par des personnes ayant des capacités physiques, sensorielles ou mentales réduites, ou par des personnes qui n'ont aucune connaissance ou expérience de l'appareil, à condition qu'une supervision ou des instructions soient fournies concernant l'utilisation sûre de l'appareil afin que les dangers qui y sont associés soient compris. Les enfants non surveillés ne doivent pas effectuer le nettoyage ou l'entretien de l'équipement.
4. Faites preuve d'une extrême prudence lorsque vous utilisez l'appareil en présence d'enfants. Ne permettez pas aux enfants de jouer avec l'appareil.
5. Débranchez toujours l'appareil de l'alimentation électrique s'il est laissé sans surveillance et avant de le monter, de le démonter ou de le nettoyer.
6. Lorsque vous déplacez l'appareil, tenez-la à deux mains par le corps. Ne portez pas l'appareil en tenant le plateau ou la tête d'alimentation.
7. Lorsque vous utilisez l'accessoire kebbe, ne fixez pas de lames ou de lames de coupe à l'appareil.
8. Ne mettez jamais de nourriture dans la machine avec vos mains. Utilisez le poussoir à cette fin.
9. Ne broyez pas les aliments durs tels que les os, les noix, etc.

10. Ne broyez pas le gingembre ou d'autres aliments contenant des fibres dures.
11. Le fonctionnement continu ne doit pas dépasser 10 minutes.
12. N'activez jamais la fonction de marche arrière lorsque l'appareil est en marche (bouton REV). Attendez au moins une minute que le rasoir cesse complètement de fonctionner. Le non-respect de cette consigne peut entraîner un son inhabituel, des vibrations ou l'apparition d'une étincelle électrique dans l'appareil. Cela peut causer des dommages à l'appareil.
13. Après utilisation, des résidus alimentaires peuvent rester dans la tête. C'est un événement normal. Des taches de poudre métallique noire peuvent rester sur les aliments moulus. Ils doivent être jetés.
14. Pour éviter de bloquer l'appareil, n'appliquez pas de pression excessive.
15. N'allumez pas l'appareil lorsque le fusible électrique est activé.
16. Ne remplacez ou ne réparez jamais vous-même les pièces de l'appareil ou l'ensemble de l'appareil.
17. Si le cordon d'alimentation est endommagé, il doit être remplacé par le fabricant ou les centres de service agréés. Des réparations mal effectuées peuvent entraîner un grave danger pour l'utilisateur.



Le produit est conforme aux exigences des directives de l'Union européenne. Conformément à la directive 2012/19/UE, le présent produit est soumis à la collecte séparée. Le produit ne peut pas être éliminé avec les déchets ménagers, car il peut être dangereux pour l'environnement et pour les gens. Le produit utilisé devrait être remis à un point de recyclage des appareils électriques et électroniques.

Avant la première utilisation

1. Assurez-vous que la tension électrique indiquée sur l'étiquette de l'appareil correspond à la tension électrique de votre domicile.
2. Lavez soigneusement toutes les parties (sauf le corps) à l'eau chaude savonneuse.

Liste des pièces (Fig. A)

- | | |
|--------------------------------|--|
| 1. POUSSOIR | 10. PLAQUE DE DÉCOUPE (TROUS FINS) |
| 2. PLATEAU DE DISTRIBUTION | 11. PLAQUE DE DÉCOUPE (TROUS MOYENS) |
| 3. BOUTON DE VERROUILLAGE | 12. PLAQUE DE DÉCOUPE (GRANDS TROUS) |
| 4. CORPS | 13. BAGUE DE MAINTIEN |
| 5. COMMUTATEUR ON/OFF | 14. FIXATION POUR SAUCISSES |
| 6. MARCHÉ ARRIÈRE (BOUTON REV) | 15. FIXATION POUR KEBBE |
| 7. TÊTE | 16. STOCKAGE D'ACCESSOIRES SUPPLÉMENTAIRES |
| 8. ARBRE À VIS | |
| 9. LAME DE COUPE | |

Cet appareil dispose d'un compartiment de rangement spécialement conçu pour les accessoires supplémentaires. Pour ouvrir le compartiment de stockage, il suffit d'appuyer dessus. Fermez-le après chaque utilisation.

Installation

1. Placez la tête sur le corps de l'appareil de manière à ce qu'elle tourne vers la gauche (fig. 2).
2. Placez l'arbre de la vis sans fin à l'intérieur de la tête avec la partie courte à l'avant (fig. 3) en tournant doucement l'arbre jusqu'à ce qu'il soit correctement installé dans le corps de la machine.
3. Placez la lame de coupe sur l'arbre de la vis sans fin, avec la lame tournée vers l'avant, comme le montre la figure 4. La viande ne sera pas hachée si la lame de coupe n'est pas correctement ajustée.
4. Placez la plaque de découpe de votre choix sur la plaque de coupe, en alignant les reliefs avec les trous (figure 5).
5. Tenez ou appuyez sur le centre de la plaque de coupe, puis vissez la bague de retenue (fig. 6). Ne vissez pas la bague trop fort.
6. Placez et fixez le plateau d'alimentation sur la tête.
7. Mettez l'appareil sur une surface dure.
8. La circulation de l'air au fond et sur les côtés du corps de l'appareil doit être libre et non obstruée.

Hachage de la viande

1. Coupez la viande en morceaux (une viande sans tendons, os et graisse est recommandée, taille approximative : 2 cm x 2 cm x 6 cm) afin qu'elle s'insère facilement dans l'ouverture du plateau.
2. Branchez l'appareil à l'alimentation électrique et mettez l'interrupteur ON/OFF sur ON.
3. Placez la viande sur un plateau. Utilisez uniquement le poussoir (fig. 7) pour introduire la viande dans la machine.
4. Après utilisation, éteignez l'appareil à l'aide de l'interrupteur ON/OFF et déconnectez-le de la source d'alimentation.

Fonction de tours en arrière

1. Tout d'abord, assurez-vous que l'interrupteur ON/OFF est en position OFF.
2. Le bouton REV peut être utilisé lorsque l'appareil est verrouillé. Il fera tourner l'arbre de la tarière dans le sens inverse et la tête se videra. Le fait de relâcher le bouton REV arrête l'appareil.
3. Lorsque vous avez terminé, éteignez et lavez l'appareil.

Fixation pour Kebbe

1. Retirez la plaque et la lame de coupe.
2. Placez les deux embouts de fixation de kebbe sur l'arbre de la vis sans fin, en faisant correspondre les reliefs aux trous (fig. 8).
3. Vissez la bague de retenue (fig. 9). Ne vissez pas la bague trop fort.

Embout de boucherie

1. Placez l'accessoire à saucisses sur le couteau et la lame à découper à trous fins préalablement fixés (fig. 11).
2. Vissez la bague de retenue (fig. 12). Ne vissez pas la bague trop fort.

Fonction de hachage / broyage

1. Suivez les instructions d'installation indiquées à la figure 13.
2. Sélectionnez le type de lame (fig. 14) - petite, grande ou lame à hacher.
3. Placez les aliments dans un récipient en plastique.
4. Allumez le distributeur et placez les aliments dans la machine à l'aide du poussoir (fig. 15).

Nettoyage et entretien

1. Démantèlement
 - Assurez-vous que le moteur a complètement cessé de fonctionner.
 - Retirez la prise de la source d'alimentation.
 - Démontez l'appareil en inversant les étapes 1 à 5 de la section « Assemblage » (fig. 6-1).
 - Si la bague de retenue ne peut pas être facilement retirée à la main, utilisez des outils.
 - Pour retirer facilement la plaque de coupe, placez un tournevis entre la plaque de coupe et la tête (fig. 16), puis soulevez la plaque de coupe.
2. Nettoyage
 - Enlever tout résidu de nourriture de l'appareil.
 - Lavez chaque partie (sauf le corps) à l'eau chaude savonneuse.
 - Le corps ne doit être nettoyé qu'avec un chiffon humide.
 - Si l'appareil n'est pas utilisé pendant une période prolongée, lubrifiez les surfaces de la crépine et du couteau avec de l'huile de cuisson.
 - Les agents de blanchiment contenant du chlore peuvent provoquer une décoloration des surfaces en aluminium.
 - Les diluants peuvent provoquer des fissures ou des décolorations sur l'appareil.

Les photos sont fournies à titre d'illustration uniquement, l'aspect réel des produits peut différer de celui présenté sur les photos.

Introducción

¡Estimado Cliente!

Gracias por confiar en nosotros y elegir la marca Zeegma.

Le ofrecemos un producto perfecto para el uso diario gracias al uso de materiales de alta calidad y modernas soluciones técnicas.

Estamos seguros que el gran cuidado de la ejecución hará que cumpla con sus requisitos. Antes de utilizar el producto, lea atentamente el siguiente manual de usuario.

Si tiene algún comentario o pregunta sobre el producto comprado, póngase en contacto con nosotros:

support@zeegma.com

Lea atentamente este manual antes de utilizar el dispositivo para familiarizarse con sus funciones y utilícelo según lo previsto.

1. Antes de utilizar el dispositivo, lea el manual de uso y siga las instrucciones contenidas en él. El fabricante no se hace responsable de los daños causados por el uso del dispositivo desconforme con su uso previsto o de los daños causados por un funcionamiento incorrecto del dispositivo. Guarde el manual de funcionamiento para que pueda utilizarlo también en el futuro.
2. El dispositivo está diseñado para uso doméstico únicamente. No debe utilizarse para otros fines desconformes con su uso previsto.
3. El dispositivo puede ser utilizado por niños de al menos 8 años de edad y por personas con capacidad física, sensorial o mental reducida, así como por personas sin conocimiento del dispositivo y sin experiencia en su uso, si se proporciona supervisión o instrucción sobre el uso del equipo de manera segura de modo que los riesgos asociados con él sean comprensibles. Los niños sin supervisión no deben limpiar ni mantener el equipo.
4. Tenga especial cuidado cuando utilice el dispositivo cuando haya niños cerca. No se debe permitir que los niños jueguen con el dispositivo.
5. Desconecte siempre el dispositivo de la alimentación si lo deja desatendido y antes de montarlo, desmontarlo o limpiarlo.
6. Cuando lleve el dispositivo, sujételo con ambas manos por el cuerpo. No lleve el dispositivo sujetándolo por la bandeja de carga o la cabeza.
7. Cuando utilice un accesorio de kebbe, no coloque cuchillas ni placas de corte en el dispositivo.
8. Nunca ponga alimentos en el dispositivo con las manos. Utilice el empujador para esto.

9. No triture productos duros como huesos, nueces, etc.
10. No triture el jengibre ni otros alimentos con fibra dura.
11. El funcionamiento continuo del dispositivo no debe exceder los 10 minutos.
12. Nunca encienda la función de rotación inversa mientras el dispositivo está en funcionamiento (botón REV). Espere al menos un minuto para que el dispositivo deje de funcionar por completo. Caso contrario, puede producirse un sonido anormal, vibración o una chispa eléctrica dentro del dispositivo. Esto puede dañar el dispositivo.
13. Los residuos de alimentos pueden permanecer en la cabeza después de su uso. Esto es un fenómeno normal. Puede quedar algo de polvo metálico negro en los alimentos picados. Deben desecharse.
14. Para evitar el bloqueo el dispositivo, no aplique una presión excesiva.
15. No encienda el dispositivo cuando el fusible eléctrico esté fundido.
16. Nunca reemplace ni repare partes del dispositivo o todo el dispositivo usted mismo.
17. Si el cable de alimentación está dañado, debe ser reemplazado por el fabricante o los centros de servicio autorizados. Las reparaciones realizadas incorrectamente pueden representar una seria amenaza para el usuario.



El producto cumple con los requisitos de las directivas de la Unión Europea. De acuerdo con la Directiva 2012/19/UE, este producto está sujeto a recogida selectiva. El producto no debe desecharse con los residuos urbanos, ya que puede representar una amenaza para el medio ambiente y la salud humana. El producto usado debe llevarse al punto de reciclaje de dispositivos eléctricos y electrónicos.

Antes del primer uso

1. Asegúrese de que la tensión eléctrica indicada en la etiqueta del dispositivo coincida con la tensión eléctrica de su hogar.
2. Lave bien todas las partes (excepto el cuerpo) con agua tibia y jabón.

Lista de piezas (fig. A)

- | | |
|---------------------------------------|---------------------------------------|
| 1. EMPUJADOR | 9. CUCHILLA DE CORTE |
| 2. BANDEJA DE CARGA | 10. PLACA DE CORTE (AGUJEROS FINOS) |
| 3. PERILLA DE BLOQUEO | 11. PLACA DE CORTE (AGUJEROS MEDIOS) |
| 4. CUERPO | 12. PLACA DE CORTE (AGUJEROS GRANDES) |
| 5. INTERRUPTOR DE ENCENDIDO / APAGADO | 13. ANILLO DE FIJACIÓN |
| 6. MARCHA ATRÁS (BOTÓN REV) | 14. ACCESORIO DE SALCHICHA |
| 7. CABEZA | 15. ACCESORIO DE KEBBE |
| 8. EJE SINFIN | 16. COMPARTIMIENTO PARA ACCESORIOS |

Este dispositivo tiene un compartimento de almacenamiento especialmente diseñado para accesorios. Para abrir el compartimento, simplemente presiónelo. El compartimento debe cerrarse después de cada uso.

Ensamblaje

1. Coloque la cabeza en el cuerpo del dispositivo para que gire en sentido antihorario (Fig.2)
2. Coloque el eje sinfín en el interior de la cabeza con la parte corta hacia delante (fig. 3) girando el eje suavemente hasta que quede bien instalado en el cuerpo del dispositivo.
3. Coloque la cuchilla de corte en el vástago del eje sinfín, con la cuchilla hacia el frente, como se muestra en la fig. 4. La carne no se picará si la cuchilla de corte no está colocada correctamente.
4. Coloque la placa de corte seleccionada en la cuchilla de corte alineando los relieves con los orificios (fig. 5).
5. Sostenga o presione el centro de la placa de corte, luego atornille el anillo de retención (fig. 6). No apriete demasiado el anillo.
6. Coloque y fije la bandeja de carga en la cabeza.
7. Coloque el dispositivo sobre una superficie dura.
8. El flujo de aire en la parte inferior y los lados del cuerpo del dispositivo debe estar libre y sin obstrucciones.

Picado de la carne

1. Corte la carne en trozos (se recomienda carne libre de tendones, huesos y grasa, tamaño aproximado: 2 cm x 2 cm x 6 cm) para que pueda caber fácilmente en la abertura de la bandeja de carga.
2. Conecte el dispositivo a la alimentación y coloque el interruptor ON / OFF en la posición ON.
3. Coloque la carne en la bandeja de carga. Cuando coloque carne en el dispositivo, utilice únicamente el empujador (fig. 7).
4. Después de su uso, apague el dispositivo con el interruptor ON / OFF y desconéctelo de la alimentación.

Función de rotación inversa

1. Primero, asegúrese de que el interruptor ON / OFF esté en la posición OFF.
2. El botón REV se puede utilizar cuando el dispositivo está bloqueado. Hace que el eje sinfín gire en la dirección opuesta y la cabeza se vacíe. Si suelta el botón REV, se detendrá el funcionamiento del dispositivo.
3. Cuando termine, apague y lave el dispositivo.

Accesorio de kebbe

1. Retire la placa y la cuchilla de corte.
2. Coloque ambos accesorios para kebbe en el vástago del eje sinfín alineando los relieves con los orificios (fig. 8).
3. Atornille el anillo de retención (fig. 9). No apriete demasiado el anillo.

Accesorio de carnicero

1. Coloque el accesorio para salchichas en la cuchilla de corte previamente montada y la placa de corte con orificios finos (fig. 11).
2. Atornille el anillo de retención (fig. 12). No apriete demasiado el anillo.

Función de rebanar / triturar

1. Siga las instrucciones de ensamblaje de la fig. 13.
2. Seleccione el tipo de hoja (fig. 14): hoja pequeña, grande o trituradora.
3. Coloque los alimentos en el recipiente de plástico.
4. Encienda el dispositivo y coloque los alimentos en el dispositivo con el empujador (fig. 15).

Limpieza y mantenimiento

1. Desmontaje
 - Asegúrese de que el motor esté completamente parado.
 - Retire el enchufe de la fuente de alimentación.
 - Desmante el dispositivo en el orden inverso de los pasos 1-5 de la sección «Ensamblaje» (fig. 6-1).
 - Si el anillo de retención no se puede quitar fácilmente con la mano, utilice herramientas.
 - Para quitar fácilmente la placa de corte, coloque un destornillador entre la placa de corte y la cabeza (fig. 16), luego levante la placa de corte.
2. Limpieza
 - Elimine los restos de alimentos del dispositivo.
 - Lave cada parte (excepto el cuerpo) con agua tibia y jabón.
 - El cuerpo solo debe lavarse con un paño húmedo.
 - Si el dispositivo no se va a utilizar durante un período de tiempo más largo, cubra la superficie del colador y el cuchillo con aceite comestible.
 - Los agentes blanqueadores a base de cloro pueden decolorar las superficies de aluminio.
 - Los diluyentes pueden agrietar o decolorar el dispositivo.

Las fotos son solo ilustrativas, la apariencia real de los productos puede diferir de la que se presenta en las fotos.

Inleiding

Geachte Klant!

Wij danken u voor het vertrouwen in ons merk Zeegma.

Wij bieden u een product dat ideaal is voor dagelijks gebruik dankzij de toepassing van hoogwaardige materialen en moderne technische oplossingen.

We zijn er zeker van dat de grote zorg bij de afwerking aan uw eisen voldoet.

Lees deze handleiding zorgvuldig door voordat u het product gaat gebruiken.

Hebt u opmerkingen of vragen over het product, neem dan contact met ons op:
support@zeegma.com

Lees alle bedieningsinstructies voor u uw apparaat gebruikt om met zijn functies kennis te maken en het voor het beoogde doel te gebruiken.

1. Lees vóór gebruik van het apparaat de gebruiksaanwijzing en volg de daarin omschreven instructies op. De fabrikant is niet aansprakelijk voor schade veroorzaakt door het gebruik van het apparaat in strijd met het beoogde doel of voor schade veroorzaakt door onjuiste bediening van het apparaat. Bewaar deze gebruiksaanwijzing voor toekomstig gebruik.
2. Het apparaat is enkel bedoeld voor huishoudelijk gebruik. Gebruik het apparaat niet voor andere doeleinden dan deze waarvoor het is ontworpen.
3. Het apparaat mag worden gebruikt door kinderen van 8 jaar en ouder en door personen met lichamelijke, zintuiglijke of verstandelijke beperkingen, personen zonder ervaring, personen die geen kennis over het apparaat hebben indien ze onder toezicht zijn of instructies hebben gekregen over het veilig gebruik van het toestel en de informatie over de risico's die het gebruik van het apparaat met zich meebrengt, hebben begrepen. De kinderen mogen zonder toezicht geen schoonmaak of onderhoud uitvoeren.
4. Wees uiterst voorzichtig wanneer het in de buurt van kinderen wordt gebruikt. Laat kinderen niet met het apparaat spelen.
5. Koppel het apparaat altijd van de stroomvoorziening los als het onbewaakt is en voordat het wordt gemonteerd, gedemonteerd of gereinigd.
6. Houd het apparaat bij het verplaatsen met beide handen vast. Verplaats het apparaat niet door de vulschaal of de kop vast te houden.
7. Bij gebruik van Kubbe-opzetstuk geen kruismes of schijven installeren.
8. Doe nooit voedsel met uw handen in de vleesmolen. Gebruik hiervoor de stopper.
9. Maal geen harde producten zoals beenderen, noten, etc.
10. Maal geen gember of ander voedsel met harde vezels.
11. Het apparaat niet langer dan 10 min. ononderbroken gebruiken.

12. Schakel nooit de retour-functie tijdens de werking van het apparaat (REV-knop). Wacht minstens één minuut tot de vleesmolen stopt. Anders kan het leiden tot ongewoon geluid, trillingen of een elektrische vonk in het apparaat. Dit kan leiden tot onherstelbare schade aan het apparaat.
13. Na gebruik kunnen in het voorzetstuk productresten blijven. Het is normaal. Er kunnen sporen zwart metaalpoeder op het voedsel achterblijven. Ze moeten worden weggegooid.
14. Niet overmatig drukken om te voorkomen dat het apparaat blokkeert.
15. Schakel het apparaat niet in als de elektrische zekering is actief.
16. Vervang of repareer nooit zelf onderdelen of het gehele apparaat.
17. Als het netsnoer beschadigd is, moet het worden vervangen door de fabrikant of een erkend servicecentrum. Niet correcte reparaties kunnen ernstig gevaar voor de gebruiker veroorzaken.



Het product voldoet aan de eisen van de richtlijnen van de Europese Unie. In overeenstemming met Richtlijn 2012/19/EU moet dit product gescheiden worden ingezameld. Het product mag niet met het huisvuil worden weggegooid omdat het een risico voor het milieu en de volksgezondheid kan opleveren. Breng het gebruikte product terug naar het punt waar elektrische en elektronische apparatuur wordt gerecycleerd.

Vóór het eerste gebruik

1. Zorg ervoor dat de elektrische spanning op het plaatje van het apparaat overeenkomt met de elektrische spanning in uw huis.
2. Was alle onderdelen (behalve het lichaam) grondig in warm zeepwater.

Beschrijving van de onderdelen (afb. A)

- | | |
|-------------------------------|---|
| 1. STOPPER | 10. SNIJPLAAT (KLEINE GAATJES) |
| 2. VULSCHAAL | 11. SNIJPLAAT (MIDDELGROTE GAATJES) |
| 3. VERGRENDELKNOP | 12. SNIJPLAAT (GROTE GAATJES) |
| 4. BEHUIZING | 13. BEVESTIGINGSRING |
| 5. ON/OFF SCHAKELAAR | 14. WORSTSCHIJF |
| 6. RETOUR- FUNCTIE (REV-KNOP) | 15. KUBBE-OPZETSTUK |
| 7. VOORZETSTUK | 16. OPBERGRUIMTE VOOR EXTRA ACCESSOIRES |
| 8. WORMAS | |
| 9. KRUISMES | |

Het apparaat is voorzien van een opbergvak voor extra accessoires. Om de opbergruimte te openen, moet erop worden gedrukt. Sluit de opbergruimte na elk gebruik.

Montage

1. Zet zo de kop op de behuizing van het apparaat dat het links draait (afb. 2)
2. Zet de wormas in de kop met het korte gedeelte naar voren (afb. 3) door de as voorzichtig rond te draaien tot hij goed in de behuizing zit.
3. Steek het kruismes op de wormas, met het mesblad naar voren zoals op de afb. 4. Het vlees wordt niet gehakt als het kruismes niet correct is gemonteerd.
4. Steek de snijplaat op het kruismes en pas de uitsparingen aan de gaten (afb. 5).
5. Houd of houd ingedrukt het midden van de snijplaat en schroef vervolgens de bevestigingsring vast (afb. 6). Schroef de ring niet te strak aan.
6. Plaats en maak de vulschaal vast.
7. Plaats het apparaat op een stevige ondergrond.
8. De luchtstroom aan de onder- en zijkanten van de behuizing moet vrij en ongehinderd zijn.

Vlees verwerken

1. Snijd het vlees in stukken (aanbevolen vlees zonder pezen, bot en vet, geschatte grootte: 2 cm x 2 cm x 6 cm) zodat het gemakkelijk in de opening van de schaal past.
2. Sluit het apparaat aan en zet de ON/OFF schakelaar op ON-stand.
3. Leg het vlees op een vulschaal. Gebruik alleen de stopper (afb. 7) om het vlees in te voeren.
4. Schakel het apparaat na gebruik uit met de ON/OFF schakelaar en koppel het van de stroombron los.

Retour-functie

1. Zorg er eerst voor dat de ON/OFF schakelaar in de OFF-stand staat.
2. REV-knop kan bij blokkeren van het apparaat worden gebruikt. Het zal het retour draaien van het wormas veroorzaken en het voorzetstuk zal leeglopen. Bij het losmaken van de REV-knop wordt het apparaat gestopt.
3. Schakel het apparaat uit en was na afgerond werk.

Kubbe-opzetstuk

1. Verwijder de snijplaat en het mes.
2. Plaats beide kubbe-opzetstukken op de wormas en pas de uitsparingen aan de gaten (afb. 8).
3. Schroef de ring vast (afb. 9). Schroef de ring niet te strak aan.

Worst-opzetstuk

1. Plaats het worst-opzetstuk op de voorgesneden kruismes- en snijplaat met fijne gaatjes (afb. 11).
2. Schroef de ring vast (afb. 12). Schroef de ring niet te strak aan.

Hak/snijfunctie

1. Volg de montageinstructies op afb. 13.
2. Kies het snijplaatje (afb. 14) - fijn, groot, of hakplaatje.
3. Doe het product in een plastic bakje.
4. Zet het apparaat aan en plaats het voedsel in de vleesmolen met behulp van de stopper (afb. 15).

Reiniging en onderhoud

1. Demontage
 - Zorg ervoor dat de motor volledig stilstaat.
 - Trek de stekker uit het stopcontact.
 - Demonteer het apparaat door de stappen 1-5 in het hoofdstuk „Montage” om te keren (afb. 6-1).
 - Als de bevestigingsring niet gemakkelijk met de hand kan worden verwijderd, gebruik dan gereedschap.
 - Om de snijplaat gemakkelijk te verwijderen, plaatst dan een schroevendraaier tussen de snijplaat en de kop (afb. 16) en til vervolgens de snijplaat op.
2. Reiniging
 - Verwijder etensresten van het apparaat.
 - Was alle onderdelen (behalve het lichaam) grondig in warm zeepwater.
 - Het lichaam mag alleen met een vochtig doekje worden gewassen.
 - Wanneer het apparaat lang niet wordt gebruikt, moeten de oppervlakken van de snijplaatjes en het mes met bakolie worden gesmeerd.
 - Chloorhoudende bleekmiddelen kunnen verkleuring van aluminium oppervlakken veroorzaken.
 - Verdunners kunnen barsten of verkleuring van het apparaat veroorzaken.

De afbeeldingen dienen alleen ter illustratie, het werkelijke uiterlijk van de producten kan van het uiterlijk op de afbeeldingen verschillen.

Вступне слово

Шановний клієнте!

Ми безмежно вдячні за те, що Ви довірилися нам та вибрали торгову марку Zeegma.

Завдяки використанню матеріалів найвищої якості та сучасних технологічних рішень ми передаємо у Ваші руки виріб, ідеальний для повсякденного використання.

Ми переконані, що завдяки незвичайній якості його виготовлення він виправдає усі Ваші очікування.

Перед використанням виробу детально ознайомтесь з нижченаведеною інструкцією обслуговування.

Якщо у вас виникли будь-які запитання або зауваження щодо виробу, зв'яжіться з нами:

support@zeegma.com

Будь-ласка, ознайомтеся з інструкцією перед початком користування виробом, щоб довідатися про його можливості та цілі призначення.

1. Перед початком використання пристрою необхідно ознайомитися з інструкцією обслуговування та дотримуватись її положень. Виробник не несе відповідальності за збитки, спричинені використанням пристрою не згідно з його призначенням та шкоди внаслідок неправильного обслуговування пристрою. Інструкцію обслуговування слід зберегти для її подальшого використання під час роботи з пристроєм та ведення його технічного обслуговування .
2. Пристрій призначений виключно для домашнього використання. Пристрій не повинен використовуватись у інших цілях ніж цілі його призначення.
3. Діти у віці щонайменше 8 років, особи з обмеженими фізичними та розумовими можливостями, обмеженими можливостями сенсорної інтеграції, особи без необхідних знань та досвіду у користуванні пристроєм можуть користуватися пристроєм у випадку ведення за ними нагляду, або ж після проведення інструктажу з техніки безпеки та ознайомлення з ризиками під час використання пристрою, розуміння ними цих ризиків. Діти без нагляду не повинні виконувати чистки та обслуговування пристрою.
4. Необхідно дотримуватись особливої обережності, якщо під час використання пристрою поряд перебувають діти. Не дозволено допускати дітей гратися пристроєм.

5. Завжди вимикайте пристрій з джерела живлення якщо він залишається без нагляду, а також перед монтажем, демонтажем та чисткою.
6. Під час перенесення пристрою необхідно тримати його обома руками за корпус. Не можна переносити пристрою тримаючи його за завантажувальний лоток або головку.
7. Використовуючи насадку для кебе не установлюйте на пристрій ножів та решіток.
8. Ніколи не кладіть інгредієнтів у пристрій руками. Для цих цілей використовуйте штовхач.
9. Не можна молоти твердих продуктів, напр. кісток, горіхів і т.д.
10. Не можна молоти імбиру та інших продуктів з твердими волокнами.
11. Безперервна праця виробу не повинна перевищувати 10 хвилин.
12. Ніколи не вмикайте режиму зворотного ходу під час роботи пристрою (кнопка REV). Зачекайте щонайменше 1 хвилину, поки м'ясорубка повністю не зупиниться. У іншому випадку це може спричинити до виникнення нетипового звуку, вібрацій та електричних іскор у пристрої. Це може призвести до поломки пристрою.
13. Після користування в головці можуть залишитись рештки продуктів. Це нормальне явище. На перемелених харчах можуть залишитися частки чорного металевого порошку. Їх необхідно викинути.
14. Щоб уникнути блокування роботи пристрою необхідно уникати застосування надмірної сили.
15. Ніколи не запускайте пристрою, якщо спрацював електричний запобіжник.
16. Ніколи не міняйте та не ремонтуйте елементів пристрою та самого пристрою самостійно.
17. Якщо шнур живлення зазнає пошкоджень, він мусить бути замінений виробником або у авторизованому сервісі. Неправильно виконаний ремонт може становити серйозну загрозу для користувача.



Продукт відповідає вимогам директив Європейського Союзу. Відповідно до Директиви 2012/19/ЄС цей продукт підлягає вибірковому збору. Продукт не слід утилізувати разом із побутовими відходами, оскільки це може становити загрозу навколишньому середовищу та здоров'ю людей. Використаний продукт слід здати до пункту переробки електричних та електронних пристроїв.

Перед першим використанням

1. Переконайтесь, що напруга, вказана на етикетці є такою ж як і фактична напруга у Вашому домі.
2. Ретельно вимийте усі компоненти (за винятком корпусу) у теплій мильній воді.

Список елементів (рис. А)

- | | |
|-------------------------------|--------------------------------------|
| 1. ШТОВХАЧ | 9. НІЖ |
| 2. ЗАВАНТАЖУВАЛЬНИЙ ЛОТОК | 10. РЕШІТКА З МАЛИМИ ОТВОРАМИ |
| 3. РУЧКА БЛОКУВАННЯ | 11. РЕШІТКА З СЕРЕДНІМИ ОТВОРАМИ |
| 4. КОРПУС | 12. РЕШІТКА З ВЕЛИКИМИ ОТВОРАМИ |
| 5. ВМИКАЧ/ВИМИКАЧ | 13. КІЛЬЦЕВА ГАЙКА |
| 6. ЗВОРОТНІЙ ХІД (КНОПКА REV) | 14. НАСАДКА ДЛЯ КОВБАСИ |
| 7. ГОЛОВКА | 15. НАСАДКА ДЛЯ КЕБЕ |
| 8. МЕТАЛЕВИЙ ШНЕК | 16. ВІДДІЛ ДЛЯ ДОДАТКОВИХ АКСЕСУАРІВ |

Цей пристрій оснащений спеціально спроектованим відділом для додаткових аксесуарів. Аби відкрити відділення достатньо на нього натиснути. Після кожного використання відділення слід замкнути.

Установка

1. Установіть головку у корпус пристрою, обертаючи її вліво (рис. 2).
2. Розмістіть металевий шнек всередині головки короткою ділянкою вперед (рис. 3), делікатно обертаючи, до моменту, поки він буде правильно замонтований у корпус пристрою.
3. Розмістіть ніж на черені металевого шнеку, з лезом, направленим вперед, як показано на рис. 4. М'ясо не буде молотися, якщо ніж встановлено невірно.
4. Розмістіть вибрану решітку на ножі, допасовуючи випуклості до отворів (рис. 5).
5. Притримайте або притисніть середину решітки та прикрутіть кільцеву гайку (рис.6). Не прикручуйте гайки надто сильно.
6. Установіть та закріпіть завантажувальний лоток на головці.
7. Розмістіть пристрій на тверду поверхню.
8. Знизу та по боках пристрою повинно знаходитись місце для вільного та безперешкодного потоку повітря.

Обробка м'яса

1. Поріжте м'ясо на куски (рекомендується м'ясо без сухожиль, кісток та жиру, приблизний розмір: 2 см x 2 см x 6 см), так, щоб воно без перешкод помістилось у отвір завантажувального лотка.
2. Під'єднайте пристрій до джерела живлення та перемкніть вмикач у положення ON.
3. Покладіть м'ясо на завантажувальний лоток. Кладучи м'ясо у пристрій використовуйте виключно штовхача (рис. 7).
4. Після завершення використання пристрою вимкніть вмикач та від'єднайте його від джерела живлення.

Режим зворотного ходу

1. Спочатку переконайтеся, що вмикач вимкнено (знаходиться у положенні OFF).
2. Кнопку REV можна використати у випадку заблокування роботи пристрою. Використання режиму призведе до того, що шнек почне обертатися у зворотному напрямку і головка розблокується. Коли кнопку REV буде відпущено, пристрій припинить роботу.
3. Після завершення слід відключити та помити пристрій.

Насадка для кебе

1. Зніміть решітку та ніж.
2. Установіть обидві насадки для кебе на черені металевого шнеку, допасовуючи випуклості до отворів (рис. 8).
3. Прикрутіть кільцеву гайку (рис. 9). Не прикручуйте гайки надто сильно.

Насадка м'ясника

1. Розмістіть насадку для ковбаси на раніше установленими ножі та решітці з дрібними отворами (рис. 11).
2. Прикрутіть кільцеву гайку (рис. 12). Не прикручуйте гайки надто сильно.

Режим нарізки/шинкування

1. Виконуйте кроки з інструкції установки, показаної на рис. 13.
2. Виберіть тип леза (рис. 14) – мале, велике або роздріблююче лезо.
3. Покладіть інгредієнти у пластмасовий контейнер.
4. Увімкніть пристрій та подавайте харчі у пристрій за допомогою штовхача (рис. 15).

Чистка та зберігання

1. Демонтаж

- Переконайтесь, що двигун повністю завершив роботу.
- Від'єднайте усі джерела живлення.
- Демонтуйте пристрій, відтворюючи кроки з підпунктів 1-5 розділу «Установка» у зворотному напрямку (рис. 6-1).
- Якщо кільцевої гайки не вдається безперешкодно зняти, необхідно використати інструменти.
- Щоб безперешкодно зняти решітку, вставте викрутку між решіткою та головкою (рис. 16), після чого підніміть решітку.

2. Чистка

- Усуньте залишки їжі з пристрою.
- Ретельно вимийте усі компоненти (за винятком корпусу) у теплій мильній воді.
- Корпус слід мити виключно використовуючи вологу ганчірку.
- Якщо пристрій не буде використовуватись тривалий проміжок часу, необхідно змазати поверхні сита та ножа харчовою олією.
- Засоби чистки, що містять хлор, можуть знебарвлювати алюмінієві поверхні.
- Розріджувачі можуть призвести до тріщин в корпусі або зміни кольору елементів пристрою.

Фотографії носять ознайомлювальний характер, фактичний вигляд виробів може відрізнятися від представленого на фотографіях.

Įžanga

Gerbiamas Kliente!

Dėkojame, kad pasitikėjote mumis ir pasirinkote „Zeegma“ prekės ženklą. Dėl aukštos kokybės medžiagų naudojimo ir modernių technologinių sprendimų mes siūlome jums produktą, kuris puikiai tinka naudoti kasdien. Esame įsitikinę, kad dėka didelio rūpesčio puikiai atitiks Jūsų reikalavimus. Prieš naudodami gaminį, atidžiai perskaitykite šį vartotojo vadovą.

Jei turite komentarų ar klausimų apie įsigytą produktą, susisieki su mumis:
support@zeegma.com

Prašome perskaityti šį vadovą prieš naudodamiesi prietaisu, kad susipažintų su jo funkcijomis ir naudoti pagal paskirtį.

1. Prieš naudodami prietaisą, perskaitykite naudojimo vadovą ir vykdykite joje pateiktas instrukcijas. Gamintojas neatsako už žalą, padarytą naudojant prietaisą priešingai nei numatyta pagal paskirtį, arba už žalą, atsiradusią dėl netinkamo prietaiso naudojimo. Naudojimo instrukciją reikia laikyti taip, kad ją būtų galima naudoti ateityje.
2. Prietaisas skirtas naudoti tik namuose. Nenaudokite prietaiso kitiems tikslams nei buvo sukurtas.
3. Prietaisą gali naudoti ne jaunesni kaip 8 metų vaikai ir žmonės su ribotu fiziniu, jutiminiu ar protiniu pajėgumu, taip pat žmonės, neturintys tinkamų žinių ir patirties naudojant prietaisą, jei jų veikla yra prižiūrima arba buvo anksčiau apmokyti dėl saugaus prietaiso naudojimo ir su tuo susijusios rizikos. Vaikai be priežiūros neturėtų valyti ir prižiūrėti įrangos.
4. Būkite ypač atsargūs, kai naudojate prietaisą su vaikais šalia. Vaikams neturėtų būti leidžiama žaisti prietaisu.
5. Prieš montuodami, išardydami ar valydami, visada atjunkite prietaisą nuo maitinimo šaltinio, jei paliekamas be priežiūros.
6. Nešdami prietaisą, laikykite jį abiem rankomis už korpusą. Neneškite prietaiso laikydami už įleidimo dėklą ar galvutę.
7. Naudodami kebbe antgalį, prie mašinos nepritvirtinkite asmenų ar pjovimo plokščių.
8. Niekada rankomis nedėkite maisto į mėsmalę. Tam naudokite stūmiklį.
9. Nemalkite kietų gaminių, tokių kaip kaulai, riešutai ir kt.
10. Nemalkite imbiero ir kitų kietojo pluošto maisto produktų.

11. Nepertraukiamas prietaiso veikimas neturėtų viršyti 10 minučių.
12. Niekada neįjunkite atvirkštinio pasukimo funkcijos, kai prietaisas veikia (mygtukas REV). Palaukite bent vieną minutę, kol mėsmalė visiškai nustos veikti. To nepadarius, prietaiso viduje gali atsirasti nenormalus garsas, vibracija arba elektros kibirkštis. Tai gali sugadinti prietaisą.
13. Maisto likučiai po naudojimo gali likti galvutėje. Tai normalu. Ant maltų maisto produktų gali likti šiek tiek juodų metalų miltelių. Jie turėtų būti išmesti.
14. Kad išvengtų mašinos fiksavimo, nenaudokite per didelio slėgio.
15. Neįjunkite prietaiso, kai įjungtas elektrinis saugiklis..
16. Niekada patys nekeiskite ir neremontuokite prietaiso dalių ar viso prietaiso.
17. Jei maitinimo laidas pažeistas, jį turi pakeisti gamintojas arba įgalioti techninės priežiūros centrai. Neteisingai atliktas remontas gali kelti rimtą grėsmę vartotojui.



Produktas atitinka Europos Sąjungos direktyvų reikalavimus.

Pagal 2012/19 / ES direktyvą, šiam produktui yra taikomas atskiras surinkimas. Produkto negalima išmesti su komunalinėmis atliekomis, nes tai gali kelti grėsmę aplinkai ir žmonių sveikatai. Panaudotą gaminį reikia nugabenti į elektrinių ir elektroninių prietaisų perdirbimo punktą.

Prieš pirmą naudojimą

1. Įsitikinkite, kad prietaiso etiketėje nurodyta elektros įtampa atitinka jūsų namų elektros įtampą.
2. Kruopščiai nuplaukite visas dalis (išskyrus korpusą) šiltu vandeniu su muilu.

Elementų sąrašas (pav. A)

- | | |
|-------------------------------------|--|
| 1. STŪMIKLIS | 9. PJOVIMO AŠMENYS |
| 2. ĮLEIDIMO DĖKLAS | 10. PJOVIMO PLOKŠTĖ (SMULKIOS SKYLĖS) |
| 3. FIKSAVIMO RANKENĖLĖ | 11. PJOVIMO PLOKŠTĖ (VIDUTINĖS SKYLĖS) |
| 4. KORPUSAS | 12. PJOVIMO PLOKŠTĖ (STOROS SKYLĖS) |
| 5. ON/OFF JUNGIKLIS | 13. TVIRTINIMO ŽIEDAS |
| 6. ATBULINĖ PAVARA („REV“ MYGTUKAS) | 14. DEŠROS ANTGALIS |
| 7. GALVUTĖ | 15. KEBBE ANTGALIS |
| 8. SLIEKINIS VELENAS | 16. PAPILDOMŲ PRIEDŲ TALPYKLĖ |

Šis prietaisas turi specialiai sukurtą talpyklę papildomiems priedams. Norėdami atidaryti talpyklę, tiesiog paspauskite ją. Talpyklė turėtų būti uždaryta po kiekvieno naudojimo.

Montavimas

1. Įdėkite galvutę ant prietaiso korpuso, kad sukėtųsi į kairę (rys. 2)
2. Įdėkite sliekinį veleną į galvą, o trumpoji dalis - priekyje (pav. 3), švelniai sukdami ašį, kol ji bus tinkamai pritvirtinta prie prietaiso korpuso..
3. Pjaustymo ašmenis uždėkite ant sliekinio veleno ašies, peiliu nukreipdami į priekį, kaip parodyta 4 pav. Mėsa nebus sumalta, jei pjovimo ašmenys nėra tinkamai pritvirtinti.
4. Uždėkite pasirinktą pjovimo plokštę ant pjovimo peilio, sulygindami iškyšas su skylėmis (pav. 5).
5. Laikykite arba nuspauskite pjovimo plokštės vidurį, tada priveržkite tvirtinimo žiedą (pav. 6). Neužsukite žiedo per stipriai.
6. Įdėkite ir pritvirtinkite įleidimo dėklą ant galvutės.
7. Padėkite prietaisą ant tvirto paviršiaus.
8. Oro srautas prietaiso korpuso apačioje ir šonuose turi būti laisvas ir netrukdomas.

Mėsos malimas

1. Supjaustykite mėsą gabalėliais (rekomenduojama mėsa be sausgyslių, kaulų ir riebalų, apytikslis dydis: 2 cm x 2 cm x 6 cm), kad ji lengvai tilptų į įleidimo dėklo angą.
2. Prijunkite prietaisą prie maitinimo šaltinio ir nustatykite „ON / OFF“ jungiklį į „ON“ padėtį.
3. Įdėkite mėsą ant įleidimo dėklo. Dėdami mėsą į mėsmalę, naudokite tik stūmiklį (pav. 7).
4. o naudojimo išjunkite prietaisą „ON / OFF“ jungikliu ir atjunkite jį nuo maitinimo šaltinio.

Atvirkštinio pasukimo funkcija

1. Pirmiausia įsitikinkite, kad „ON / OFF“ jungiklis yra „OFF“ padėtyje.
2. REV mygtuką galima naudoti, kai prietaisas yra fiksuotas. Dėl to sliekinis velenas pasisuka priešinga kryptimi, o galvutė ištuštins. Atleidus mygtuką REV, prietaisas bus sustabdytas.
3. Baigę išjunkite ir nuplaukite prietaisą.

Kebbe antgalis

1. Nuimkite plokštę ir pjaustytuvo ašmenį.
2. Uždėkite abu kebbe antgalius ant sliekinio veleno rankenos, sulygindami iškyšas su skylėmis (pav. 8).
3. Prisukite tvirtinimo žiedą (pav. 9). Neužsukite žiedo per stipriai.

Mėsinių antgalis

1. Įdėkite dešros antgalį ant anksčiau sumontuoto pjovimo peilio ir pjaustymo plokštės su smulkiais skylutėmis (pav. 11).
2. Prisukite tvirtinimo žiedą (pav. 12). Neužsukite žiedo per stipriai.

Pjaustymo / kapojimo funkcija

1. Laikykitės 13 pav. montavimo instrukcijų.
2. Pasirinkite ašmenų tipą (pav. 14) – maži, dideli ar smulkinantys ašmenys.
3. Įdėkite maistą į plastikinį indą.
4. Įjunkite prietaisą ir naudodami stūmiklį įdėkite maistą į mėsmalę (pav. 15).

Valymas ir priežiūra

1. Demontavimas
 - Įsitikinkite, kad variklis visiškai sustabdytas.
 - Ištraukite kištuką iš maitinimo šaltinio.
 - Išardykite prietaisą, pakeisdami skyriaus „Montavimas“ 1–5 papunkčių veiksmus (pav. 6-1).
 - Jei tvirtinimo žiedo negalima lengvai nuimti rankomis, naudokite įrankius.
 - Norėdami lengvai nuimti pjovimo plokštę, įdėkite atsuktuvą tarp pjovimo plokštės ir galvutės (16 pav.), tada pakelkite pjovimo plokštę.
2. Valymas
 - Iš prietaiso pašalinkite maisto likučius.
 - Kiekvieną dalį (išskyrus korpusą) nuplaukite šiltu vandeniu su muilu.
 - Korpusą reikia plauti tik drėgna šluoste.
 - Jei prietaisas nebus naudojamas ilgesnį laiką, sietelių ir peilio paviršių aptepkite valgomuoju aliejumi.
 - Chloro balikliai gali pakeisti aliuminio paviršių.
 - Skiedikliai gali įtrūkti arba pakeisti prietaiso spalvą.

Nuotraukos yra tik informacinės. Tikroji gaminių išvaizda gali skirtis nuo parodytų nuotraukose.

Uvod

Poštovani kupci

Zahvaljujemo što ste nam ukazali povjerenje i odabrali marku Zeegma. Dajemo vam proizvod koji je savršen za svakodnevnu upotrebu zahvaljujući upotrebi visokokvalitetnih materijala i modernih tehničkih rješenja.

Sigurni smo da će velika briga tijekom izrade proizvod ispuniti vaše zahtjeve. Prije uporabe proizvoda, pažljivo pročitajte ove upute.

Ako imate bilo kakvih komentara ili pitanja u vezi s kupljenim proizvodom, kontaktirajte nas::

support@zeegma.com

Molimo vas da pažljivo pročitate ovaj priručnik prije upotrebe uređaja kako biste se upoznali s njegovim funkcijama i koristili ih kako je predviđeno.

1. Prije uporabe uređaja, pročitajte upute za uporabu i slijedite savjete date u njima. Proizvođač nije odgovoran za bilo kakvu štetu nastalu korištenjem uređaja protivno namjeni ili za štetu nastalu nepravilnim radom uređaja. Čuvajte upute za uporabu kako biste ih mogli koristiti i tijekom kasnije uporabe.
2. Uređaj je namijenjen samo za kućnu uporabu. Ne smije se koristiti u druge svrhe, osim onih kojima je namijenjen.
3. Uređaj mogu koristiti djeca u dobi od najmanje 8 godina i osobe smanjene fizičke, senzorne ili mentalne sposobnosti, kao i osobe bez znanja o uređaju i iskustva u njegovoj uporabi, pod uvjetom da nadzor ili upute u vezi s uporabom uređaj na siguran način kako biste razumjeli rizike. Djeca bez nadzora ne bi trebala čistiti i održavati opremu.
4. Budite posebno oprezni kada koristite uređaj kada su djeca u blizini. Djeca se ne smiju igrati s aparatom.
5. Uvijek odspojite opremu od napajanja kada ostane bez nadzora i prije montaže, rastavljanja ili čišćenja.
6. Kad nosite uređaj držite ga objema rukama za tijelo. Ne nosite uređaj držeći ga za ladicu za ulaganje ili glavu.
7. Kada koristite nastavak za kebab, nemojte pričvršćivati oštrice i ploče za rezanje na uređaj.
8. Nikada ne stavljajte hranu u uređaj rukama. Upotrijebi potiskivač.
9. Ne meljite tvrde proizvode poput kostiju, orašastih plodova itd.

10. Nemojte mljeti đumbir i ostalu hranu od tvrdih vlakana.
11. Kontinuirani rad uređaja ne smije biti duži od 10 minuta.
12. Nikada ne aktivirajte funkciju obrnute rotacije dok uređaj radi (gumb REV). Pričekajte barem jednu minutu da rezač potpuno prestane raditi. Ako to ne učinite, može doći do abnormalne buke, vibracija ili električne iskre unutar uređaja. To može oštetiti uređaj.
13. Ostaci hrane mogu ostati u radnoj glavi nakon upotrebe. Ovo je normalno. Čestice crnog metalnog praha mogu ostati na mljevenoj hrani. Baci ih.
14. Da biste izbjegli zaglavljivanje uređaja nemojte vršiti pretjerani pritisak.
15. Ne uključujte uređaj kad je iskočio električni osigurač.
16. Nikada nemojte sami zamjenjivati ili popravljati dijelove uređaja ili cijeli uređaj.
17. Ako je kabel za napajanje oštećen, proizvođač ga mora zamijeniti ili ovlašteni servis. Pogrešno izveden popravak može predstavljati ozbiljan rizik za korisnika.



Proizvod je sukladan propisima Direktive Europske Unije.

Sukladno Direktivi 2012/19/UE ovaj proizvod spada u selektivno skupljanje. Proizvod se ne smije baciti skupa s drugim komunalnim otpadom, jer može predstavljati prijetnju za okoliš i ljudsko zdravlje. Potrošeni proizvod je potrebno odnijeti u centar za zbrinjavanje električnih i elektroničkih uređaja.

Prije prve uporabe

1. Pazite da se električni napon naveden na naljepnici uređaja podudara s električnim naponom u vašem domu.
2. Temeljito operite sve dijelove (osim kućišta) u toploj sapunici.

Popis dijelova (skika A)

- | | |
|---------------------------------|----------------------------------|
| 1. POTISKIVAČ | 9. REZNE OŠTRICE |
| 2. NASIPNI PLADANJ | 10. REZNA PLOČA (MALI OTVORI) |
| 3. RUČKA ZA ZAKLJUČAVANJA | 11. REZNA PLOČA (SREDNJI OTVORI) |
| 4. KUĆIŠTE | 12. REZNA PLOČA (VELIKI OTVORI) |
| 5. PREKIDAČ ON/OFF | 13. PRSTEN ZA PRIKLJUČIVANJE |
| 6. OBRNUTO OKRETANJE (GUMB REV) | 14. DODATAK ZA KOBASICE |
| 7. RADNA GLAVA | 15. DODATAK ZA KEBAB |
| 8. PUŽNA OSOVINA | 16. SPREMNIK ZA DODATNI PRIBOR |

Ovaj uređaj ima posebno dizajniran pretinac za odlaganje dodatne opreme. Da biste otvorili pretinac za rukavice, samo ga pritisnite. Pretinac treba zatvoriti nakon svake upotrebe.

Montaža

1. Stavite radnu glavu na tijelo uređaja tako da se okreće u smjeru suprotnom od kazaljke na satu (slika 2)
2. Postavite pužnu osovinu u glavu s kratkim dijelom sprijeda (slika 3), lagano okrećući osovinu dok se pravilno ne postavi u tijelo stroja.
3. Postavite oštricu rezača na pužnu osovinu, oštrica okrenuta prednjom stranom kao što je prikazano na slici 4. Meso neće biti mljeveno ako oštrica za rezanje nije pravilno postavljena.
4. Postavite odabranu ploču za rezanje na nož rezača poravnavanjem ispupčenja na otvore (slika 5).
5. Držite ili pritisnite u sredini ploče za rezanje, a zatim zavijte pričvrсни prsten (slika 6). Ne pritegnite prsten prečvrsto.
6. Postavite i učvrstite ladicu za pražnjenje na glavu.
7. Postavite uređaj na čvrstu površinu.
8. Protok zraka na dnu i sa strane tijela uređaja trebao bi biti slobodan i nesmetan.

Mljevenje mesa

1. Meso narežite na komade (preporučuje se meso bez tetiva, kostiju i masti, približne veličine: 2 cm x 2 cm x 6 cm) tako da se lako smjesti u otvor na ladici za dodavanje.
2. Priključite uređaj na napajanje i postavite prekidač ON/OFF u položaj ON.
3. Stavite meso na pladanj za pražnjenje. Kada stavljate meso u aparat za mljevenje, koristite samo potiskivač (slika 7).
4. Nakon upotrebe, isključite uređaj prekidačem ON/OFF i odvojite ga od izvora napajanja.

Funkcija obrnutog okretanja

1. Prvo provjerite je li prekidač ON/OFF u položaju OFF.
2. Gumb REV možete koristiti kada je uređaj zaključan. Uzrokuje okretanje osovine puža u suprotnom smjeru i glava se prazni.
3. Otpuštanjem gumba REV zaustavit ćete rad uređaja.
4. Po završetku isključite i operite uređaj.

Dodatak do kebabe

1. Uklonite pločicu i oštricu rezača.
2. Umiešć obie nasadki do kebb Postavite oba nastavka za kebabe na dršku pužne osovine, poravnavajući ispupčenja s rupama (slika 8)
3. Zavrnite pričvrсни prsten (slika 9). Ne pritegnite prsten prečvrsto.

Mesarski dodatak

1. Postavite nastavak za kobasice na prethodno postavljeni nož za rezanje i reznu ploču s malim rupama (slika 11).
2. Pričvrstite sigurnosni prsten (slika 12). Ne pritežite prsten prečvrsto.

Funkcija rezanja/usitnjavanja

1. Slijedite upute za montažu na slici 13.
2. Odaberite vrstu oštrice (slika 14) - mala, velika ili oštrica za usitnjavanje.
3. Stavite hranu u plastičnu posudu.
4. Uključite aparat i stavite hranu u aparat pomoću potiskivača (slika 15).

Čišćenje i održavanje

1. Demontaža
 - Provjerite je li motor potpuno zaustavljen.
 - Uklonite utikač iz utičnice napajanja.
 - Rastavite uređaj obrnuvši korake 1-5 u odjeljku „Montaža” (slika 6-1).
 - Ako se pričvrtni prsten ne može lako ukloniti rukom, upotrijebite alate.
 - Da biste lako uklonili reznu ploču, postavite odvijač između rezne ploče i glave (slika 16), a zatim podignite reznu ploču.
2. Čišćenje
 - Uklonite ostatke hrane s uređaja.
 - Operite svaki dio (osim tijela) u toploj sapunici.
 - Čistite tijelo samo vlažnom krpom.
 - Ako se uređaj neće koristiti dulje vrijeme, premažite površinu rezne ploče i nož jestivim uljem.
 - Izbjeljivači koji sadrže klor mogu uzrokovati gubitak boje na aluminijskim površinama.
 - Razrjeđivači mogu uzrokovati pukotine ili promjenu boje na aparatu.

Fotografije su samo za ilustraciju, stvarni izgled proizvoda može se razlikovati od onoga prikazanog na fotografijama.



BrandLine Group Service – Support

**List of Authorized Service Centers:
Liste der Autorisierten Herstellerservicezentren:
Lista autoryzowanych centrów serwisowych:
Elenco dei centri di assistenza autorizzati:
Liste des centres de service autorisés:
Lista de centros de servicio autorizados:
Lijst met erkende servicecentra:
Список уповноважених сервісних центрів:
Įgaliojų aptarnavimo centrų sąrašas:
Popis ovlaštenih servisnih centara:**

www.zeeqma.com/en/service

**Szczegółowe warunki gwarancji dostępne są na stronie:
Detailed warranty conditions are available on the website:
Detaillierte Garantiebedingungen finden Sie auf der Website:
Le condizioni di garanzia dettagliate sono disponibili sul sito web:
Les conditions de garantie détaillées sont disponibles sur le site:
Las condiciones de garantía detalladas están disponibles en el sitio web:
Gedetailleerde garantievoorwaarden zijn beschikbaar op de website:
Детальні умови гарантії доступні на веб-сайті:
Įsamias garantijos sąlygas galite rasti svetainėje:
Detaljni uvjeti jamstva dostupni su na web mjestu:**

www.zeeqma.com

**Thank you for purchasing our product!
Vielen Dank für den Kauf unseres Produkts!
Dziękujemy za zakup urządzenia naszej marki!
Grazie per aver acquistato il nostro dispositivo di marca
Merci d'avoir acheté notre produit!
¡Gracias por adquirir nuestro producto!
Bedankt voor het aanschaffen van ons product!
Дякуємо за придбання нашого продукту!
Dėkojame, kad įsigijote mūsų produktą!
Zahvaljujemo na kupnji našeg proizvoda!**

Home completed