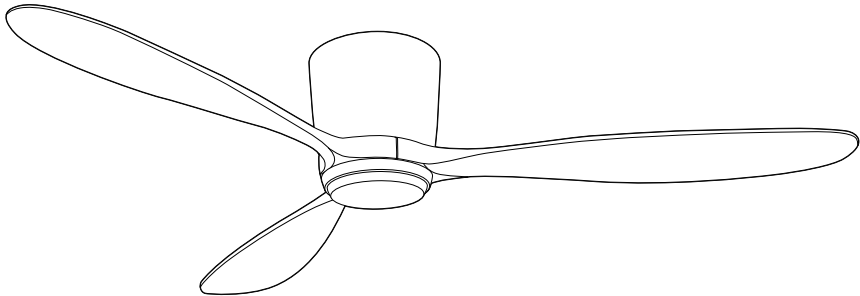


DE	Montage- und Bedienungsanleitung
FR	Instructions de montage et de service
ES	Instrucciones de montaje y uso
NL	Montage- en bedieningshandleiding

GB	Mounting and operating manual
IT	Istruzioni per il montaggio e l'uso
CZ	Návod k montáži a obsluze
PL	Instrukcja montażu i obsługi



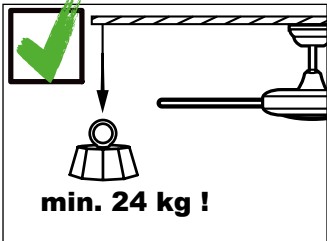
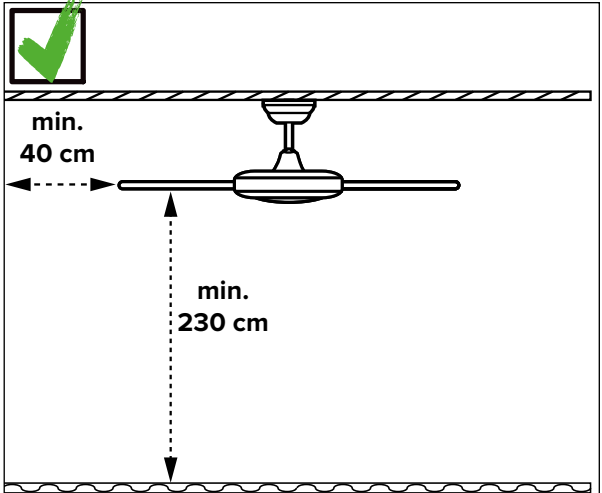
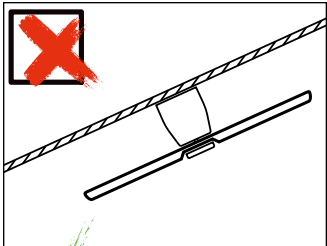
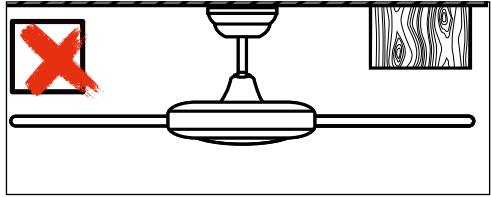
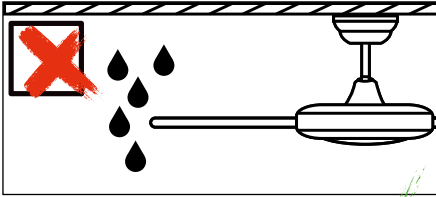
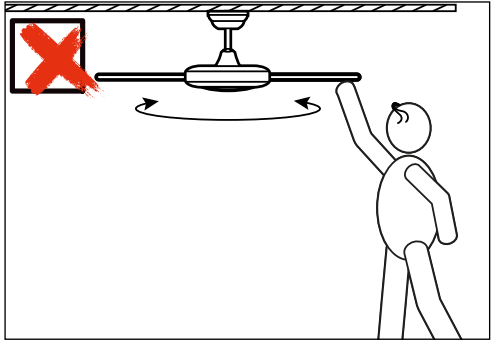
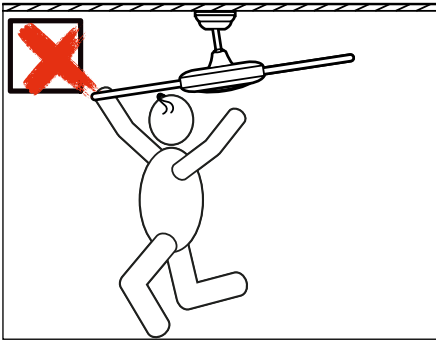
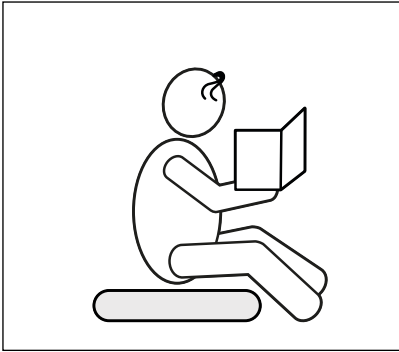
# Eco Plano Wood

DECKENVENTILATOR  
CEILING FAN  
VENTILATEUR DE PLAFOND  
VENTILATORE DA SOFFITTO  
VENTILADOR DE TECHO  
STROPNÍ VENTILÁTOR  
PLAFONDVENTILATOR  
WENTYLATOR SUFITOWY



Sendefrequenz: 433,92 MHz  
Maximale Sendeleistung: <10dBm

Radio frequency: 433,92 MHz  
Maximum transmitting power: <10dBm



**DE**     **INHALT**

Sicherheitshinweise .....	4–6
Einzelteile .....	28–29
Montage Deckenhalter .....	32–34
Elektrischer Anschluss .....	36
Zusammenbau .....	32–44
Inbetriebnahme .....	44–48
Codierung Fernbedienung .....	47
Bedienung .....	48–50
Hilfe bei Störungen .....	51
Reinigung/Wartung .....	51
Hinweise und Tipps .....	59
Entsorgungshinweise .....	63, 66

**FR**     **CONTENU**

Consigne de sécurité .....	10–12
Pièce détachée .....	28–29
Montage du support de plafond .....	32–34
Raccordement électrique .....	36
Assemblage .....	32–44
Mise en service .....	44–48
Codage télécommande .....	47
Fonctionnement .....	48–50
Dépannage .....	53
Nettoyage / Maintenance .....	53
Conseils et astuces .....	60
Mise au rebut .....	63

**ES**     **INDICE**

Aviso de seguridad .....	16–18
Componentes .....	30–31
Montaje del soporte .....	32–34
Conexión eléctrico .....	36
Montaje .....	32–44
Puesta en servicio .....	44–48
Codificación mando a distancia .....	47
Funcionamiento .....	48–50
Resolución de problemas .....	55
Limpieza/Mantenimiento .....	55
Pistas y consejos .....	61
Disposición .....	64

**NL**     **INHOUD**

Veiligheidsinstructies .....	22–24
Componenten .....	30–31
Montage plafondbeugel .....	32–34
Elektrische aansluiting .....	36
Montage .....	32–44
Inbedrijfname .....	44–48
Codering afstandsbediening .....	47
Bediening .....	48–50
Hulp bij storingen .....	57
Onderhoud/reinigingsinstructies .....	57
Hints en tips .....	62
Verwijdering .....	65

**GB**     **CONTENT**

Safety instructions .....	7–9
Parts .....	28–29
Installation ceiling bracket .....	32–34
Electrical connections .....	36
Assembling .....	32–44
Initial operation .....	44–48
Coding remote control .....	47
Operation .....	48–50
Troubleshooting .....	52
Cleaning/Maintenance .....	52
Hints and Tips .....	59
Disposal .....	63

**IT**     **INDICE**

Avviso di sicurezza .....	13–15
Componenti .....	28–29
Montaggio della staffa a soffitto .....	32–34
Collegamento elettrico .....	36
Montaggio .....	32–44
Messa in funzione .....	44–48
Codifica telecomando .....	47
Funzionamento .....	48–50
Risoluzione dei problemi .....	54
Pulizia/Manutenzione .....	54
Suggerimenti e consigli .....	60
Smaltimento .....	64

**CZ**     **OBSAH**



Bezpečnostní pokyny .....	19–21
Součásti ventilátoru .....	30–31
Montáž stropní držák .....	32–34
Elektrické zapojení .....	36
Sestavení .....	32–44
Uvedení do provozu .....	44–48
Kódování dálkového ovládání .....	47
Ovládání .....	48–50
Řešení závad .....	56
Čištění a údržba .....	56
Poznámky a tipy .....	61
Likvidace .....	64

**PL**     **TRĘŚCI**

Instrukcje bezpieczeństwa .....	25–27
Komponenty .....	30–31
Montaż uchwyty sufitowego .....	32–34
Przyłącza elektryczne .....	36
Montaż .....	32–44
Uruchomienie .....	44–48
Kodowanie pilota .....	47
Obsługa .....	48–50
Pomoc z usterkami .....	58
Konserwacji/czyszczenia .....	58
Wskazówki i rady .....	62
Utylizacja .....	65

## Über diese Bedienungsanleitung

Bevor Sie den CasaFan-Ventilator installieren und benutzen, lesen Sie die Montage- und Bedienungsanleitung aufmerksam durch. Für die Sicherheit von Personen ist es wichtig, diese Anleitungen zu befolgen!

<b>Symbolerklärung:</b>	
 <b>WARNUNG: Elektrische Spannung!</b>	 <b>ACHTUNG:</b>
Warnt vor unmittelbarer Lebensgefahr.	Weist auf Gefahren zur Gesundheit und möglichen Sachschäden hin.
<b>Bei elektrischen Geräten besteht bei unsachgemäßer Verwendung, fehlerhafter Installation und bei Nichtbeachtung der Sicherheitshinweise Lebensgefahr durch einen elektrischen Schlag!</b>	

## SICHERHEITSHINWEISE

- Bewahren Sie die Bedienungsanleitung griffbereit auf. Geben Sie den Ventilator nie ohne Bedienungsanleitung an andere Personen weiter.
- Der Ventilator dient zur Umwälzung von trockener Raumluft. Der Einsatz in Maschinen, im Freien, in Garagen, sowie in feuchten, nassen, feuer- und explosionsgefährdeten Räumen ist nicht gestattet.
- Dieses Gerät kann von Kindern ab 8 Jahren und Personen mit eingeschränkten physischen, sensorischen oder geistigen Fähigkeiten oder mangels Erfahrung und Wissen eingesetzt werden, wenn eine angemessene Aufsicht oder ausführliche Anleitung zur Benutzung des Geräts in einer sicheren Weise gegeben wurde und sie verstehen, welche Gefahrenen damit verbunden sind.
- Reinigung und Wartung durch den Benutzer dürfen nicht von Kindern ohne Aufsicht durchgeführt werden.
- Falls ungewöhnliche Pendelbewegungen oder Geräusche auftreten, setzen Sie den Ventilator sofort außer Betrieb und kontaktieren Sie den Hersteller, seinen Kundendienst oder eine entsprechend qualifizierte Person.
- Austausch von Teilen der Sicherheitsaufhängung darf nur durch den Hersteller, einen Servicepartner oder einer entsprechend qualifizierten Person und nur mit Originalersatzteilen erfolgen.
- Die Montage des Aufhängesystems muss durch den Hersteller, seinen Kundendienst oder einer entsprechend qualifizierten Per-

son erfolgen.

- Vor Zugang an den Anschluss und der Montage muss der Strom allpolig abgestellt werden (Sicherung im Sicherungskasten).
- Kinder dürfen nicht mit dem Gerät spielen.
- Bevor Sie den Ventilator reinigen oder warten, trennen Sie den Strom durch Trennen der Sicherung im Sicherungskasten.
- Den elektrischen Anschluss und die elektrische Wartung dieses Ventilators darf nur ein ausgebildeter Elektriker, eine Elektrofachkraft oder eine entsprechend qualifizierte Person durchführen.
- Die Spannungsangabe auf dem Typenschild muss mit der örtlichen Netzspannung übereinstimmen.
- Führen Sie die Kabel nicht über scharfe Kanten und quetschen Sie die Kabel während der Montage auf keinen Fall.
- Der Ventilator darf nur vollständig montiert betrieben werden!
- **Wichtig!** Der Netzanschluss benötigt einen zweipoligen Trennschalter mit einer Kontaktöffnungsweite von mindestens 3 mm. Die Trennvorrichtung muss in die feste Verdrahtung entsprechend den gültigen technischen Regeln integriert sein.
- Die elektrische Sicherheit des Ventilators ist nur gewährleistet, wenn das Erdungssystem der Hausinstallation vorschriftsmäßig installiert und der Ventilator daran angeschlossen ist.
- Der Netzanschluss, an der der Ventilator angeschlossen ist, muss den geltenden lokalen Normen entsprechen.
- Wählen Sie einen sicheren, ungefährlichen Montageort, an dem keine Gegenstände in den Lauf der Flügel geraten können.
- Die Struktur der Decke muss das 4-fache Gewicht des Ventilators (aufgrund der Bewegung) tragen können.
- Alle Flügel des Ventilators müssen einen Mindestabstand von 2,30 m zum Fußboden haben.
- Halten Sie den Ventilator von Wärmequellen fern. Der Mindestabstand zu Heizstrahlern und Öfen beträgt 1,5 m.
- Vor Inbetriebnahme die fachgerechte Montage sowie alle elektrischen Anschlüsse nochmals überprüfen, um jegliche Fall-, Feuer- oder Stromschlag-Gefahr zu verhindern.

## Hinweise zur Entsorgung beachten!

**Unsere Deckenventilatoren sind Qualitätsprodukte und für eine lange Lebensdauer konzipiert.**

- Entsorgen Sie ein Gerät am Ende seiner Lebensdauer und ggf. zum Betrieb des Gerätes notwendige Batterien nicht im Hausmüll!
- Informieren Sie sich über lokale Rückgabe- und Recyclingmöglichkeiten und nutzen Sie zur Entsorgung die vorhandenen Sammelstellen in Ihrer Umgebung.
- Entsorgen Sie nicht mehr benötigtes Verpackungsmaterial umweltbewusst und für Kinder unzugänglich.
- Es besteht Erstickungsgefahr für Kinder durch Einatmen oder Verschlucken von Teilen der Verpackung.

## EINZELTEILE (Abbildung A, Seite 28)



Packen Sie den Ventilator aus und überprüfen Sie den Packungsinhalt auf Vollständigkeit.

Alle auf der Abbildung dargestellten Teile müssen enthalten und unbeschädigt sein.

<b>Technische Daten:</b>	
Typ	Eco Plano Wood
Nennspannung	100 - 240 V~
Frequenz	50/60 Hz
Leistung Motor	21 W (max.)
Schutzklasse/Schutzart	I/IP20
Stufen	6 (mit Fernbedienung)
Maße Ø × H (mm)	ca. 1320 × 200
Abstand Decke – Flügel	ca. 198 mm
Gewicht	ca. 6,0 kg
Optionale Leuchte	nicht verfügbar
Wartungszyklus	jährlich
Technische Änderungen vorbehalten.	

## About this operating manual

Before using the CasaFan fan, read the mounting and operating manual carefully. For the safety of persons it is important to follow these instructions!

Explanation of symbols:	
 <b>WARNING: Electric voltage!</b>	 <b>ATTENTION:</b>
Warns you of immediate danger to life.	Indicates risks to health and possible damage to property.
<b>With electrical devices, there is a danger to life from electric shock if used improperly, installed incorrectly or if the safety instructions are not observed!</b>	

## SAFETY ADVICES

- Keep the operating manual within reach. Never pass the fan onto another person without the operating manual.
- This ceiling fan is for circulating dry room air. Their use in machines, outside, in garages, in moist or wet rooms or rooms in danger of fire or explosion, is not permitted.
- This appliance can be used by children aged from 8 years and above and persons with reduced physical, sensory or mental capabilities or lack of experience and knowledge if they have been given supervision or instruction concerning use of the appliance in a safe way and understands the hazards involved.
- Cleaning and user maintenance shall not be made by children without supervision.
- If unusual oscillating movement is observed, immediately stop using the ceiling fan and contact the manufacturer, its service agent or suitably qualified persons.
- Replacement of parts of the safety suspension system device shall be performed by the manufacturer, its service agent or suitably qualified persons.
- Mounting of the suspension system shall be performed by the manufacturer, its service agent or suitably qualified persons.

- Before accessing the connection and installation, the current must be disconnected on all poles (fuse in fuse box).
- Children shall not play with the appliance.
- Ensure that the fan is switched off from the supply mains before service and maintenance.
- The electrical connection and electrical maintenance of this fan may only be carried out by a trained electrician, a skilled electrician or an appropriately qualified person.
- The voltage details on the rating label are to conform with the available mains voltage.
- Do not run the cables over sharp edges and under no circumstances squeeze the cables during installation.
- Only operate the ceiling fan when completely assembled!
- **WARNING!** The mains connection requires a two-pole isolating switch with a contact opening width of at least 3 mm. The disconnecting device must be integrated into the fixed wiring according to the valid technical regulations.
- The electrical safety of the fan is only guaranteed if the earthing system of the building installation is installed in accordance with the regulations and the fan is connected to it.
- The mains connection to which the fan is connected must comply with the applicable local standards.
- Choose a safe place for installation and make sure that there are no objects within the area of rotation.
- The construction and fixture of the holder and ceiling is to be able to bear 4 times the weight of the fan when being moved.
- None of the fan blades are to be less than 2.3 m from the ground.
- Keep the fan away from heat sources. The minimum distance to radiant heaters and stoves is 1.5 m.
- Before first using after the setup, all electrical and mechanical connections are to be checked in order to prevent any fall, fire or electric shock.



## Observe notes on disposal!

### Our ceiling fans are quality products and designed for a long service life.

- Do not dispose of a appliance at the end of its service life and any batteries required to operate the appliance in household waste!
- Find out about local return and recycling possibilities and use the existing collection points in your area for disposal.
- Dispose of packaging material that is no longer required in an environmentally friendly manner and inaccessible to children.
- There is a risk of suffocation for children by inhaling or swallowing parts of the packaging.



## PARTS (Figure A, page 28)

Unpack the fan and compare the package contents for completeness. All the parts shown in the figure are to be present and undamaged.

<b>Technical data:</b>	
Type	Eco Plano Wood
Mains voltage	100 - 240 V~
Frequency	50/60 Hz
Power motor	21 W (max.)
Protection class/type	I/IP20
No. of speeds	6 (with remote control)
Dimensions Ø × H (mm)	approx. 1320 × 200
Distance ceiling – blades	approx. 200 mm
Weight	approx. 6,0 kg
Optional light kit	not available
Service interval	once a year
Subject to technical modifications.	

## A propos du mode d'emploi

Lisez attentivement le mode d'emploi avant d'utiliser le ventilateur CasaFan. Pour la sécurité des personnes, il est important de suivre ces instructions !

<b>Explication des symboles:</b>	
 <b>AVERTISSEMENT : Tension électrique !</b>	 <b>ATTENTION</b>
Vous avertit d'un danger immédiat pour la vie.	Indique les risques pour votre santé et les éventuels risques de blessure.
<b>Les appareils électriques présentent un danger de mort par électrocution s'ils sont mal utilisés, mal installés ou si les consignes de sécurité ne sont pas respectées !</b>	

## CONSIGNES DE SÉCURITÉ

- Gardez le mode d'emploi à portée de main. Ne donnez jamais le ventilateur à une autre personne sans son mode d'emploi.
- Ce ventilateur sert à la circulation de l'air ambiant sec. L'utilisation dans des machines, à l'extérieur, dans des garages ainsi que des locaux humides, exposés aux risques d'explosion est interdite.
- Cet appareil peut être utilisé par des enfants de plus de 8 ans et par des personnes ayant des capacités physiques, sensorielles ou mentales réduites ou manquant d'expérience et de connaissances, à condition qu'une supervision appropriée ou des instructions détaillées pour utiliser l'appareil en toute sécurité aient été données et qu'elles comprennent les risques encourus.
- Nettoyage et entretien utilisateur ne doit pas être fait par des enfants sans surveillance.
- Si un mouvement de pendule inhabituel est observé, cesser de l'utiliser cesse immédiatement d'utiliser le ventilateur de plafond et contacter le fabricant, son agent de service ou une personne qualifiée dans le cadre.
- Le système de suspension doit être installé par le fabricant, son service clientèle ou des personnes dûment qualifiées utilisant des pièces de rechange d'origine,
- Les pièces de la suspension de sécurité ne peuvent être remplacées que par le fabricant, un partenaire de service ou une person-

ne dûment qualifiée et uniquement avec des pièces de rechange d'origine.

- Avant d'accéder au raccordement et à l'installation, le courant doit être coupé à tous les pôles (fusible dans la boîte à fusibles).
- Les enfants ne doivent pas jouer avec l'appareil.
- Avant de nettoyer ou d'entretenir le ventilateur, éteignez-le ou coupez le courant en coupant le fusible dans la boîte à fusibles.
- Le raccordement électrique et l'entretien électrique de ce ventilateur ne peuvent être effectués que par un électricien formé, un électricien qualifié ou une personne dûment qualifiée.
- La tension indiquée sur la plaque signalétique doit correspondre à la tension secteur effective.
- Ne faites pas passer les câbles sur des bords tranchants et n'écrasez jamais les câbles pendant l'installation.
- Ne faites fonctionner le ventilateur de plafond que lorsqu'il est complètement assemblé !
- **AVERTISSEMENT !** Le raccordement au réseau nécessite un sectionneur bipolaire dont la largeur d'ouverture des contacts est d'au moins 3 mm. Le dispositif de sectionnement doit être intégré dans le câblage fixe conformément aux règles techniques en vigueur.
- La sécurité électrique du ventilateur n'est garantie que si le système de mise à la terre de l'installation du bâtiment est installé conformément à la réglementation et que le ventilateur y est connecté.
- Le branchement au réseau auquel le ventilateur est raccordé doit être conforme aux normes locales applicables.
- Choisissez un endroit sûr et sécuritaire pour l'assemblage et que le site d'installation choisi permet au ventilateur de tourner librement.
- La structure de la boîte de sortie doit pouvoir supporter le poids 4 fois du ventilateur (en mouvement) minimum.
- La distance entre les pales et le sol, doit être supérieure ou égale à 2,3 m.
- Tenez le ventilateur éloigné des sources de chaleur. La distance minimale par rapport aux radiateurs et aux poêles est de 1,5 m.
- Après le montage complet de votre ventilateur, assurez-vous que toutes les connexions sont parfaitement réalisées et serrer bien les vis et les écrous.

## Respectez les consignes d'élimination !

**Nos ventilateurs de plafond sont des produits de qualité et conçus pour une longue durée de vie.**

- Ne jetez pas un appareil en fin de vie et les piles nécessaires à son fonctionnement dans les ordures ménagères !
- Informez-vous sur les possibilités locales de reprise et de recyclage et utilisez les points de collecte existants dans votre région pour l'élimination.
- Éliminez les matériaux d'emballage qui ne sont plus nécessaires de manière écologique et inaccessibles aux enfants.
- Il existe un risque de suffocation pour les enfants par inhalation ou ingestion de parties de l'emballage.

## PIÈCE DÉTACHÉE (Figure A, page 28)



Déballez le ventilateur et comparez le contenu de l'emballage pour vérifier qu'il est complet.

Toutes les parties représentées dans l'illustration doivent être contenues et non endommagées.

<b>Caractéristiques techniques:</b>	
Typ	Eco Plano Wood
Tension nominale	100 - 240 V~
Fréquence	50/60 Hz
Puissance moteur	21 W (max.)
Classe / type de protection	I/IP20
Vitesses	6 (avec télécommande)
Cotes Ø x H (mm)	env. 1320 x 200
Distance plafond – pales	env. 200 mm
Poids	env. 6,0 kg
Lumière optionnelle	non disponible
Cycle de maintenance	annuellement
Sous réserve de modifications techniques.	

## Sulle istruzioni per l'uso

Prima di utilizzare il ventilatore CasaFan, leggere attentamente le istruzioni per il montaggio e l'uso. Per la sicurezza delle persone è importante seguire queste istruzioni!

<b>Significato dei simboli:</b>	
 <b>AVVERTENZA: Tensione elettrica!</b>	 <b>ATTENZIONE</b>
Vi avverte di un pericolo immediato per la vita.	Indica rischi per la salute e possibili danni alle cose.
<b>Con i dispositivi elettrici, c'è pericolo di morte per scosse elettriche se utilizzati in modo improprio, installati in modo errato o se non vengono rispettate le istruzioni di sicurezza!</b>	

### INDICAZIONI DI SICUREZZA

- Tenere le istruzioni per l'uso a portata di mano. In caso di trasferimento del ventilatore a terzi, accludete sempre le relative istruzioni per l'uso.
- Il ventilatore svolge funzioni di ricircolo dell'aria nel locale. Non è consentito l'impiego del ventilatore all'interno di macchinari, in luoghi aperti non protetti, garage e locali umidi o con rischio d'incendio ed esplosione.
- Questo apparecchio può essere utilizzato da bambini di età compresa dagli 8 anni in su e le persone con ridotte capacità fisiche, sensoriali o mentali, o mancanza di esperienza e conoscenza, se non siano controllati o istruiti all'uso dell'apparecchio in modo sicuro e capisce i rischi coinvolti.
- Pulizia e manutenzione utente non deve essere fatta da bambini senza supervisione.
- Se si osserva un movimento a pendolo insolito, smettere di usarlo immediatamente cessare di utilizzare il ventilatore a soffitto e contattare il costruttore o dal suo servizio o una persona qualificata in connessione.
- I componenti delle sospensioni di sicurezza possono essere sostituiti solo dal produttore, da un partner di assistenza o da una persona adeguatamente qualificata e solo con ricambi originali.
- Il montaggio del sistema di sospensione deve essere eseguito dal costruttore, dal suo partner di assistenza o da persone adeguata-

- mente qualificate, utilizzando pezzi di ricambio originali.
- Prima di accedere al collegamento e all'installazione, l'alimentazione deve essere disinserita su tutti i poli (fusibile nella scatola dei fusibili).
- I bambini non devono giocare con l'apparecchio.
- Accertarsi che il ventilatore sia scollegato dalla rete elettrica (Fusibile!), prima di effettuare la pulizia e la manutenzione.
- Il collegamento elettrico e la manutenzione elettrica di questo ventilatore possono essere eseguiti solo da un elettricista specializzato, da un elettricista qualificato o da una persona adeguatamente qualificata.
- I valori di tensione riportati sulla targhetta devono corrispondere alla tensione di alimentazione.
- Non condurre i cavi su spigoli vivi e non spremere mai i cavi durante l'installazione!
- L'apparecchio può essere utilizzato solo a montaggio completato!
- **AVVERTENZA !** Il collegamento alla rete elettrica richiede un sezionatore bipolare con un'ampiezza di apertura dei contatti di almeno 3 mm. Il dispositivo di isolamento deve essere integrato nel cablaggio fisso secondo le norme tecniche vigenti.
- La sicurezza elettrica del ventilatore è garantita solo se il sistema di messa a terra dell'impianto dell'edificio è installato secondo le norme e se il ventilatore è collegato ad esso.
- Il collegamento alla rete elettrica a cui è collegato il ventilatore deve essere conforme alle norme locali vigenti.
- Scegliere una posizione sicura non pericolosi per l'installazione. Assicurarsi che non siano presenti ostacoli nel raggio di rotazione.
- La struttura del soffitto deve essere in grado di sopportare 4 volte il peso del ventilatore (a causa del movimento).
- Tenere il ventilatore lontano da fonti di calore. La distanza minima da riscaldatori radianti e stufe è di 1,5 m.
- Nessuna delle pale del ventilatore deve trovarsi ad una distanza da terra inferiore a 2,30 m.
- Dopo l'installazione, controllare il montaggio e tutti i collegamenti elettrici, in modo da evitare eventuali rischi di caduta, incendio o shock elettrico.

## Osservare le note sullo smaltimento!

**I nostri ventilatori da soffitto sono prodotti di qualità e progettati per una lunga durata.**

- Non smaltire l'apparecchio al termine della sua vita utile e le batterie necessarie per il funzionamento dell'apparecchio nei rifiuti domestici!
- Informatevi sulle possibilità di restituzione e riciclaggio locali e utilizzate i punti di raccolta esistenti nella vostra zona per lo smaltimento.
- Smaltire il materiale d'imballaggio non più necessario in modo ecologico e inaccessibile ai bambini.

## COMPONENTI (Figura A, pagina 28)



Disimballare il ventilatore e confrontare il contenuto della confezione per verificarne la completezza.

Tutte le parti mostrate nell'illustrazione devono essere contenute e non danneggiate.

<b>Dati tecnici:</b>	
Tipo	Eco Plano Wood
Tensione di rete	100 - 240 V~
Frequenza	50/60 Hz
Potenza motore	21 W (max.)
Classe/tipo di protezione	I/IP20
Regolazioni velocità	6 (con telecomando)
Dimensione Ø × A (mm)	ca. 1320 × 200
Distanza soffitto – pales	ca. 200 mm
Peso	ca. 6,0 kg
Luce opzionale	non disponibile
Ciclo di manutenzione	annualmente
Con riserva di modifiche tecniche.	

## Sobre estas instrucciones

Antes de utilizar el ventilador CasaFan, lea las instrucciones de uso. Para la seguridad de las personas es importante seguir estas instrucciones!

<b>Explicación de símbolos:</b>	
 <b>ADVERTENCIA: ¡Tensión eléctrico!</b>	 <b>ATENCIÓN</b>
Le advierte de un peligro inmediato para la vida.	Indica los riesgos para la salud y los posibles daños a la propiedad.
<b>En los aparatos eléctricos, existe un peligro de muerte por descarga eléctrica si se utilizan de forma inadecuada, se instalan incorrectamente o si no se observan las instrucciones de seguridad.</b>	

## INDICACIONES DE SEGURIDAD

- Mantenga el manual de instrucciones al alcance de la mano. Nunca pase el ventilador a otra persona sin el manual de instrucciones.
- El ventilador realiza funciones de recirculación de aire en la habitación. El uso del ventilador dentro de la maquinaria, en lugares abiertos sin protección, garajes y habitaciones húmedas no está permitido por riesgo de incendio y explosión.
- Este aparato puede ser utilizado por niños a partir de 8 años y personas con capacidades físicas, sensoriales o mentales reducidas, o falta de experiencia y conocimiento, si no están controladas o instruidas para usar el dispositivo de manera segura y entienden los riesgos involucrados.
- La limpieza y el mantenimiento por parte del usuario no debe ser llevada a cabo por niños sin supervisión.
- Si observa un movimiento de péndulo inusual, deje de usarlo. Pare inmediatamente de usar el ventilador de techo y póngase en contacto con el fabricante o su servicio o con una persona calificada en conexión.
- Las piezas de la suspensión de seguridad sólo pueden ser sustituidas por el fabricante, un socio de servicio o una persona debidamente calificada y sólo con piezas de repuesto originales.
- Antes de acceder a la conexión e instalación, la alimentación debe



- ser desconectada en todos los polos (fusible en la caja de fusibles).
- Los niños no deben jugar con el dispositivo.
  - Asegúrese de que el ventilador esté desconectado de la red eléctrica (¡Fusible!), antes de limpiarlo y mantenerlo.
  - La conexión eléctrica y el mantenimiento eléctrico de este ventilador sólo puede ser realizado por un electricista capacitado, un electricista calificado o una persona debidamente calificada.
  - Los valores de voltaje que se muestran en la placa de identificación deben corresponder a la tensión de alimentación.
  - ¡No pases los cables por bordes afilados y nunca los aprietes durante la instalación!
  - Mantén el ventilador alejado de las fuentes de calor. La distancia mínima a los calentadores radiantes y las estufas es de 1,5 m.
  - ¡Solo trabajar con la unidad cuando esté completamente ensamblada!
  - **¡ADVERTENCIAL!** La conexión a la red eléctrica requiere un interruptor aislante bipolar con una anchura de apertura de contacto de al menos 3 mm. El dispositivo de aislamiento debe integrarse en el cableado fijo de acuerdo con las normas técnicas vigentes.
  - La seguridad eléctrica del ventilador sólo está garantizada si el sistema de puesta a tierra de la instalación del edificio se instala según las normas y el ventilador está conectado a él.
  - La conexión a la red eléctrica a la que se conecta el ventilador debe cumplir con las normas locales aplicables.
  - Elija una ubicación segura que no sea peligrosa para la instalación. Asegúrese de que no haya obstáculos en el rango de rotación.
  - La estructura del soporte y de la caja de salida debe ser capaz de soportar 4 veces el peso del ventilador (en movimiento).
  - Ninguna de las aspas del ventilador debe estar a menos de 2.30 m del suelo.
  - Después de la instalación, verifique la instalación y todas las conexiones eléctricas, para evitar cualquier riesgo de caídas, incendios o descargas eléctricas.

## ¡Observe las notas sobre la eliminación!

**Nuestros ventiladores de techo son productos de calidad y diseñados para una larga vida útil.**

- ¡No tire el aparato al final de su vida útil y las baterías necesarias para su funcionamiento a la basura doméstica!
- Infórmese sobre las opciones locales de devolución y reciclaje y utilice los puntos de recolección existentes en su área para su eliminación.
- Elimine el embalaje de forma respetuosa con el medio ambiente, y alejado de los niños.
- Existe el peligro de que los niños se asfixien por inhalación o ingestión de partes del envase.

## COMPONENTES (Figura A, página 30)



Desembale el ventilador y compare el contenido del paquete para ver si está completo.

Todas las partes que se muestran en la ilustración deben estar contenidas y no dañadas.

<b>Datos técnicos:</b>	
Tipo	Eco Plano Wood
Voltaje	100 - 240 V~
Frecuencia	50/60 Hz
Potencia del motor	21 W (max.)
Clase/tipo de protección	I/IP20
Ajustes de velocidad	6 (con mando)
Dimensiones Ø x A (mm)	ca. 1320 x 210
Distancia aspas – techo	ca. 200 mm
Peso	ca. 6,0 kg
Luces opcionales	non disponible
Mantenimiento	anual
Cambios técnicos reservados.	

## O tomto návodu

Před použitím stropního ventilátoru CasaFan si pozorně přečtěte tyto pokyny. Pro bezpečnost osob je důležité dodržovat tyto pokyny!

Význam symbolů	
 <b>VAROVÁNÍ: Elektrické napětí!</b>	 <b>POZOR:</b>
Varuje vás před bezprostředním ohrožením života.	Označuje zdravotní rizika a možné škody na majetku.
<b>V případě elektrických zařízení může nesprávné použití, nesprávná instalace a nedodržení bezpečnostních pokynů vést k usmrcení elektrickým proudem!</b>	

## BEZPEČNOSTNÍ INSTRUKCE

- Návod k obsluze uschovejte na dosah ruky. Nikdy nepřenechejte druhé osobě ventilátor bez manuálu k obsluze/montáži.
- Tento stropní ventilátor slouží k cirkulaci vzduchu v místnosti. Použití ve strojích, veku, v garážích, ve vlhkém prostředí nebo v prostředí s rizikem výbuchu nebo požáru není dovoleno.
- Tento přístroj smí být ovládán dětmi od věku 8 let a osobami se sníženými zrakovými, fyzickými nebo mentálními schopnostmi nebo nedostatkem zkušeností za dozoru zkušené osoby nebo po důkladném poučení o používání přístroje v souladu s bezpečnostními pokyny.
- Jeho údržbu a čištění nesvěřujte dětem bez řádného dohledu dospělé osoby.
- Pokud se vyskytnou neobvyklé pohyby kyvadla nebo zvuky, okamžitě vypněte ventilátor a kontaktujte výrobce, jeho zákaznický servis nebo vhodně kvalifikovanou osobu.
- Díly bezpečnostního odpružení smí vyměňovat pouze výrobce, servisní partner nebo vhodně kvalifikovaná osoba a pouze originální náhradní díly. Před samotným začátkem zapojování musí být veškeré dráty izolovány.
- Montáž závěsného systému musí být provedena výrobcem, jeho zákaznickým servisem nebo příslušně kvalifikovanými osobami za použití originálních náhradních dílů.

- Před přístupem k připojení a instalaci musí být napájení vypnuto na všech pólech (pojistka v pojistkové skříni).
- Děti nesmějí hrát se zařízením.
- Před čištěním nebo servisem ventilátor vypněte nebo odpojte napájení vyjmutím pojistky z pojistkové skříňky.
- Elektrické připojení a údržbu tohoto ventilátoru smí provádět pouze vyškolený elektrikář, kvalifikovaný elektrikář nebo vhodně kvalifikovaná osoba.
- Informace o napětí na typovém štítku se musí shodovat s místním síťovým napětím.
- Ventilátor smí být provozován pouze kompletně smontovaný!
- Veďte kabely po ostrých hranách a během instalace je nestlačujte!
- **VAROVÁNÍ!** Síťové připojení vyžaduje dvoupólový odpojovač s šířkou otvoru kontaktu alespoň 3 mm. Oddělovací zařízení musí být integrováno do pevného vedení v souladu s platnými technickými pravidly.
- Elektrická bezpečnost ventilátoru je zaručena pouze tehdy, pokud je správně nainstalován uzemňovací systém instalace budovy a je k němu připojen ventilátor.
- Síťové připojení, ke kterému je připojen ventilátor, musí odpovídat platným místním normám.
- Vyberte bezpečné a bezpečné místo instalace, kde se žádné předměty nemohou dostat do křídla.
- Struktura stropu a. U. spojovací skříň musí být schopna nést 4krát větší hmotnost ventilátoru (kvůli pohybu).
- Všechny lopatky ventilátoru musí mít minimální vzdálenost 2,30 m od podlahy.
- Před uvedením do provozu zkontrolujte odbornou montáž a všechna elektrická připojení, abyste předešli riziku pádu, požáru nebo úrazu elektrickým proudem.
- Vyberte vhodné místo k montáži a to tak, aby v dosahu rotujících lopatek nebyla žádná překážka.
- Struktura stropu musí být schopna nést 4krát větší hmotnost ventilátoru (kvůli pohybu).
- Žádná z lopatek ventilátoru nesmí být pod světlou výškou 2,30 m.

- Chraňte ventilátor před zdroji tepla. Minimální vzdálenost k sálovým ohřívačům a pecím je 1,5 m.
- Před prvním spuštěním ventilátoru důkladně zkontrolujte veškeré elektrické zapojení a ukotvení tělesa, aby se předešlo případným nehodám, úrazu elektrickým proudem popřípadě požáru.

### **Dodržujte pokyny k likvidaci!**

### **Naše stropní ventilátory jsou kvalitní výrobky a jsou navrženy pro dlouhou životnost.**

- Nevyhazujte zařízení a žádné baterie potřebné pro provoz zařízení do domácího odpadu!
- Zjistěte informace o místních možnostech vracení a recyklace a k likvidaci použijte sběrná místa ve vaší oblasti.
- Zlikvidujte obal s ohledem na životní prostředí a držte mimo dosah dětí.
- Vdechnutím nebo spolknutím částí obalu hrozí riziko udušení pro děti.

### **SOUČÁSTI VENTILÁTORU (obrázek A, straně 30)**

Rozbalte ventilátor a porovnejte obsah balení pro úplnost.

Všechny části na obrázku musí být zahrnuty a nepoškozené.

<b>Technické údaje:</b>	
Typ	Eco Plano Wood
Napětí	100 - 240 V~
Kmitočet	50/60 Hz
Výkon	21 W (max.)
Třída/typ ochrany	I/IP20
Počet rychlostí	6 (s dálkovým ovládním)
Rozměry $\varnothing \times V$ (mm)	cca. 1320 $\times$ 200
Vzdál. Lopatek od stropu	cca. 200 mm
Hmotnost	cca. 6,0 kg
Doplňkový světelný kit	není dostupný
Servisní interval	1 ročně
Technické změny vyhrazeny.	

## Over deze bedieningshandleiding

Lees voor het gebruik van de CasaFan ventilator de montage- en bedieningshandleiding zorgvuldig door. Voor de veiligheid van personen is het belangrijk deze instructies op te volgen!

<b>Verklaring van de gebruikte symbolen:</b>	
 <b>WAARSCHUWING: Elektr. spanning!</b>	 <b>LET OP:</b>
Waarschuwt u voor direct levensgevaar.	Wijst op gevaren voor de gezondheid en mogelijke materiële schade.
<b>Bij elektrische apparaten bestaat levensgevaar door elektrische schokken bij ondeskundig gebruik, verkeerde installatie of het niet in acht nemen van de veiligheidsvoorschriften!</b>	

## VEILIGHEIDSINSTRUCTIES

- Houd de bedieningshandleiding binnen handbereik. Geef de ventilator nooit aan een andere persoon zonder de bedieningshandleiding.
- Deze plafondventilator is bedoeld voor het circuleren van droge ruimtelucht. Het gebruik ervan in machines, buiten, in garages, in vochtige of natte ruimten of in ruimten met gevaar voor brand of explosie, is niet toegestaan.
- Dit apparaat mag worden gebruikt door kinderen van 8 jaar en ouder en personen met beperkte fysieke, zintuiglijke of mentale vermogens of een gebrek aan ervaring en kennis, op voorwaarde dat zij voldoende toezicht of gedetailleerde instructies hebben gekregen over hoe zij het apparaat op een veilige manier kunnen gebruiken en de gevaren ervan begrijpen.
- Reiniging en gebruikersonderhoud mogen niet door kinderen zonder toezicht worden uitgevoerd.
- Als zich ongewone oscillerende bewegingen of geluiden voordoen, zet de ventilator dan onmiddellijk stil en neem contact op met de fabrikant, zijn klantendienst of een gekwalificeerd persoon.
- Vervanging van onderdelen van de veiligheidsophanging mag alleen worden uitgevoerd door de fabrikant, een servicepartner of een voldoende gekwalificeerd persoon en alleen met originele reserveonderdelen.

- De installatie van het veersysteem moet worden uitgevoerd door de fabrikant, zijn klantendienst of een voldoende gekwalificeerd persoon.
- Alvorens toegang te krijgen tot de aansluiting en de montage, moeten alle polen van de stroomvoorziening worden uitgeschakeld (zekering in de zekeringkast).
- Kinderen mogen niet met het apparaat spelen.
- Voordat u de ventilator reinigt of onderhoudt, moet u de stroom uitschakelen door de zekering in de zekeringkast uit te trekken.
- De elektrische aansluiting en het elektrische onderhoud van deze ventilator mogen alleen worden uitgevoerd door een opgeleide elektricien, een gediplomeerd elektricien of een persoon met de juiste kwalificaties.
- De op het typeplaatje aangegeven spanning moet overeenkomen met de bestaande netspanning.
- Laat de kabels niet over scherpe randen lopen en knijp nooit in de kabels tijdens de installatie.
- Het apparaat mag alleen volledig gemonteerd worden gebruikt!
- **Belangrijk!** Voor de netaansluiting is een tweepolige scheidingschakelaar met een contactopening van ten minste 3 mm vereist. De uitschakelinrichting moet in overeenstemming met de geldende technische voorschriften in de vaste bedrading worden geïntegreerd.
- De elektrische veiligheid van de ventilator is alleen gegarandeerd als het aardingsstelsel van de huisinstallatie volgens de voorschriften is geïnstalleerd en de ventilator daarop is aangesloten.
- De netaansluiting waarop de ventilator wordt aangesloten, moet voldoen aan de ter plaatse geldende normen.
- Kies een veilige, niet-gevaarlijke montageplaats waar geen voorwerpen tussen de loop van de messen terecht kunnen komen.
- De structuur van het plafond moet 4 maal het gewicht van de ventilator (ten gevolge van de beweging) kunnen dragen.
- Alle bladen van de ventilator moeten een minimumafstand van 2,30 m tot de vloer hebben.
- Houd de ventilator uit de buurt van warmtebronnen. De minimumafstand tot warmtebronnen en kachels bedraagt 1,5 m.

- Controleer vóór de ingebruikneming nogmaals de juiste installatie en alle elektrische aansluitingen om elk risico van vallen, brand of elektrische schokken te voorkomen.

### **Volg de instructies voor verwijdering!**

#### **Onze plafondventilatoren zijn kwaliteitsproducten en ontworpen om lang mee te gaan.**

- Gooi een apparaat aan het einde van zijn levensduur en de batterijen die nodig zijn voor het functioneren van het apparaat niet bij het huisvuil!
- Informeer naar de plaatselijke inlever- en recyclingmogelijkheden en maak voor de verwijdering gebruik van de beschikbare inzamelpunten in uw omgeving.
- Verwijder verpakkingsmateriaal dat niet langer nodig is op een milieubewuste manier en buiten het bereik van kinderen.

### **Componenten (Figuur A, pagina 30)**

Pak de ventilator uit en controleer de inhoud van de verpakking op volledigheid.



Alle in de illustratie getoonde onderdelen moeten aanwezig en onbeschadigd zijn.

<b>Technische gegevens:</b>	
Type	Eco Plano Wood
Nominale spanning	100 - 240 V~
Frequentie	50/60 Hz
Vermogen motor	21 W (max.)
Beschermingsklasse/-graad	I/IP20
Toerentalniveaus	6 (met afstandsbediening)
Afmetingen Ø × h (mm)	ca. 1320 × 200
Afstand plafond – blad	ca. 200 mm
Gewicht	ca. 6,0 kg
Optioneel lichtkit	Niet beschikbaar
Onderhoudscyclus	jaarlijks
Onder voorbehoud van technische wijzigingen.	



## Informacje o niniejszej instrukcji obsługi

Przed uruchomieniem wentylatora CasaFan należy dokładnie zapoznać się z instrukcją montażu i obsługi. Aby zapewnić bezpieczeństwo osób, należy bezwzględnie przestrzegać niniejszej instrukcji!

<b>Objaśnienie symboli:</b>	
 <b>OSTRZEŻENIE: Napięcie elektr.!</b>	 <b>UWAGA:</b>
Ostrzega o bezpośrednim zagrożeniu życia.	Ostrzega przed zagrożeniami dla zdrowia i możliwymi uszkodzami materialnymi.
<b>W przypadku niewłaściwego użytkowania urządzeń elektrycznych, nieprawidłowej instalacji lub nieprzestrzegania instrukcji bezpieczeństwa istnieje zagrożenie życia spowodowane porażeniem prądem elektrycznym!</b>	

## INSTRUKCJE BEZPIECZEŃSTWA

- Instrukcję obsługi należy przechowywać w zasięgu ręki. Nigdy nie przekazywać wentylatora innej osobie bez instrukcji obsługi.
- Ten wentylator sufitowy przeznaczony jest do cyrkulacji suchego powietrza w pomieszczeniu. Nie wolno go używać w maszynach, na zewnątrz, w garażach, w pomieszczeniach wilgotnych lub mokrych oraz w pomieszczeniach zagrożonych pożarem lub wybuchem.
- Z urządzenia mogą korzystać dzieci w wieku 8 lat i starsze oraz osoby o ograniczonych zdolnościach fizycznych, sensorycznych lub umysłowych, a także osoby o ograniczonych możliwościach fizycznych, sensorycznych lub umysłowych lub braku doświadczenia i wiedzy, pod warunkiem, że otrzymały one odpowiedni nadzór lub szczegółowe instrukcje dotyczące bezpiecznego korzystania z urządzenia i zrozumienia związanych z tym zagrożeń.
- Czyszczenie i konserwacja przez użytkownika nie może być wykonywane przez dzieci bez nadzoru.
- Jeśli wystąpią nietypowe ruchy oscylacyjne lub odgłosy, należy natychmiast zatrzymać wentylator i skontaktować się z producentem, jego serwisem lub odpowiednio wykwalifikowaną osobą.
- Wymiana części zawieszenia liny bezpieczeństwa może być dokonywana wyłącznie przez producenta lub partnera serwisowego i tylko przy użyciu oryginalnych części zamiennych.

- Montaż systemu zawieszenia musi być przeprowadzony przez producenta, jego serwis lub odpowiednio wykwalifikowaną osobę.
- Przed przystąpieniem do podłączenia i montażu należy wyłączyć wszystkie bieguny zasilania (bezpiecznik w skrzynce bezpiecznikowej).
- Dzieci nie mogą bawić się urządzeniem.
- Przed czyszczeniem lub serwisowaniem wentylatora należy wyłączyć zasilanie poprzez wyciągnięcie bezpiecznika w skrzynce bezpiecznikowej.
- Podłączenie elektryczne i konserwacja elektryczna tego wentylatora mogą być wykonywane wyłącznie przez wykwalifikowanego elektryka, elektryka z uprawnieniami lub osobę posiadającą odpowiednie kwalifikacje.
- Napięcie podane na tabliczce znamionowej musi odpowiadać istniejącemu napięciu sieciowemu.
- Nie należy prowadzić przewodów przez ostre krawędzie i pod żadnym pozorem nie ścisnąć przewodów podczas instalacji.
- Urządzenie może być używane tylko w pełni zmontowane!
- **Ważne!** Dla przyłącza sieciowego wymagany jest dwubiegunowy odłącznik z rozwarciem styków co najmniej 3 mm. Urządzenie odłączające musi być wbudowane w stałe okablowanie zgodnie z obowiązującymi przepisami technicznymi.
- Bezpieczeństwo elektryczne wentylatora jest zagwarantowane tylko wtedy, gdy system uziemienia instalacji domowej jest prawidłowo zainstalowany, a wentylator jest do niego podłączony.
- Przyłączyce sieciowe, do którego podłączony jest wentylator, musi spełniać obowiązujące lokalnie normy.
- Wybierz bezpieczne, niezagrażające bezpieczeństwu miejsce instalacji, w którym żadne przedmioty nie mogą znaleźć się pomiędzy ostrzami.
- Konstrukcja sufitu musi być w stanie utrzymać 4-krotną wagę wentylatora (ze względu na ruch).
- Wszystkie łopatki wentylatora muszą znajdować się w odległości co najmniej 2,30 m od podłogi.
- Trzymać wentylator z dala od źródeł ciepła. Minimalna odległość od grzejników i pieców wynosi 1,5 m.

- Przed uruchomieniem należy ponownie sprawdzić poprawność instalacji i wszystkich połączeń elektrycznych, aby uniknąć ryzyka upadku, pożaru i porażenia prądem.

### **Postępować zgodnie z instrukcją utylizacji!**

**Nasze wentylatory sufitowe są produktami wysokiej jakości i zaprojektowane, aby trwać.**

- Nie wolno wyrzucać urządzenia po zakończeniu okresu użytkowania oraz baterii potrzebnych do pracy do odpadów domowych!
- Dowiedz się o lokalnych punktach zwrotu i recyklingu odpadów i skorzystaj z dostępnych w Twojej okolicy punktów zbiórki odpadów.
- Materiały opakowaniowe, które nie są już potrzebne, należy utylizować w sposób przyjazny dla środowiska i w miejscu niedostępnym dla dzieci.

### **Komponenty (Rysunek A, strona 30)**

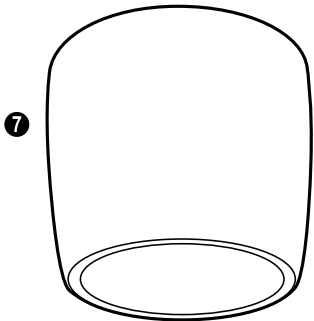
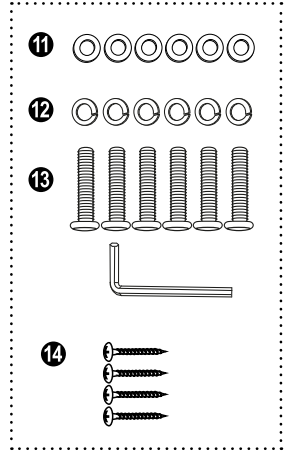
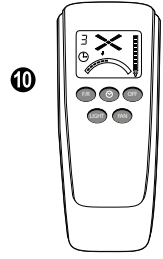
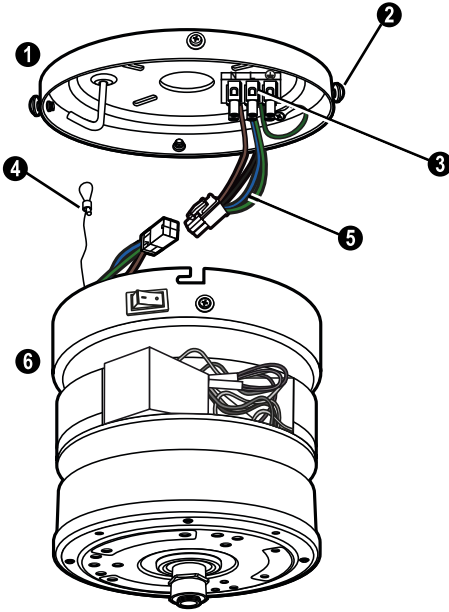
Rozpakować wentylator i sprawdzić zawartość opakowania pod kątem kompletności.

Wszystkie części pokazane na ilustracji muszą być obecne i nieuszkodzone.

<b>Dane techniczne:</b>	
Typ	Eco Plano Wood
Napięcie znamionowe	100 - 240 V~
Częstotliwość	50/60 Hz
Moc silnika	21 W (max.)
Klasa/stopień ochrony	I/IP20
Liczba prędkości	6 (z pilotem)
Wymiary Ø × Wysokość (mm)	ok. 1320 × 200
Odległość sufit – łopatka	ok. 200 mm
Ciężar	ok. 6,0 kg
Opcjonalny zestaw światło	Niedostępne
Cykl konserwacji	coroczny
Zmiany techniczne zastrzeżone.	

# A

## ECO PLANO WOOD



## **DE** EINZELTEILE

- |   |                         |    |                              |
|---|-------------------------|----|------------------------------|
| 1 | Deckenhalter            | 8  | Flügel (3×)                  |
| 2 | Motorhalteschraube (4×) | 9  | Untere Abdeckung             |
| 3 | Anschlussklemme         | 10 | Fernbedienung                |
| 4 | Sicherungsseil          | 11 | Unterlegscheiben (6×)        |
| 5 | Anschlusskabel          | 12 | Federinge (6×)               |
| 6 | Motoreinheit            | 13 | Flügelschrauben (6×)         |
| 7 | Gehäuseabdeckung        | 14 | Schrauben für Holzdecke (4×) |
- 

## **GB** PARTS

- |   |                             |    |                              |
|---|-----------------------------|----|------------------------------|
| 1 | Hanger Bracket              | 8  | Blade (3×)                   |
| 2 | Motor retaining screws (4×) | 9  | Lower Cover                  |
| 3 | Terminal Block              | 10 | Remote Control               |
| 4 | Safety rope                 | 11 | Washers (6×)                 |
| 5 | Fan Wire                    | 12 | Spring Washers (6×)          |
| 6 | Motor Assembly              | 13 | Blade Screws (6×)            |
| 7 | Motor housing               | 14 | Bracket Screws for wood (4×) |
- 

## **FR** PIÈCE DÉTACHÉE

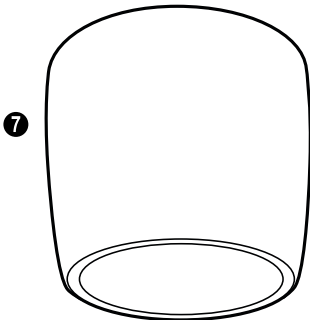
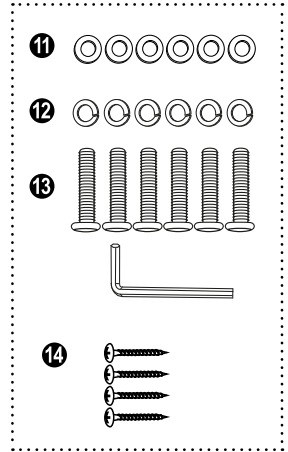
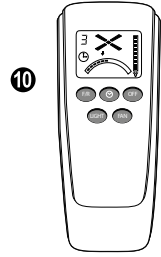
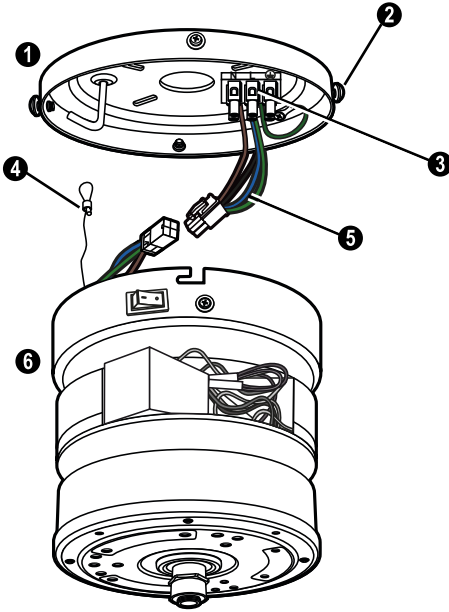
- |   |                                |    |                           |
|---|--------------------------------|----|---------------------------|
| 1 | Support de montage             | 8  | Pales (3×)                |
| 2 | Vis de fixation du moteur (4×) | 9  | Cache inférieur           |
| 3 | Bornier de raccordement        | 10 | Télécommande              |
| 4 | Câble de sécurité              | 11 | Rondelles (6×)            |
| 5 | Câble de connexion             | 12 | Rondelles élastiques (6×) |
| 6 | Unité moteur                   | 13 | Vis des pales (6×)        |
| 7 | Cache de moteur                | 14 | Vis à bois (4×)           |
- 

## **IT** COMPONENTI

- |   |                               |    |                        |
|---|-------------------------------|----|------------------------|
| 1 | Staffa di montaggio           | 8  | Pale (3×)              |
| 2 | Viti di fissaggio motore (4×) | 9  | Copertura inferiore    |
| 3 | Blocchetto Terminali          | 10 | Telecomando            |
| 4 | Corda di sicurezza            | 11 | Rondelle (6×)          |
| 5 | Cavo di ventilatore           | 12 | Rondelle elastica (6×) |
| 6 | Gruppo motore                 | 13 | Viti per pales (6×)    |
| 7 | Allongamenti motore           | 14 | Viti per legno (4×)    |

# A

## ECO PLANO WOOD



## **ES** COMPONENTES

- |   |                                     |    |                            |
|---|-------------------------------------|----|----------------------------|
| 1 | Soporte de montaje                  | 8  | Aspa (3×)                  |
| 2 | Tornillo de sujeción del motor (4×) | 9  | Cubierta inferior          |
| 3 | Terminal de conexión                | 10 | Control remoto             |
| 4 | Cuerda de seguridad                 | 11 | Arandelas (6×)             |
| 5 | Cable de corriente                  | 12 | Arandelas elástica (6×)    |
| 6 | Motor                               | 13 | Tornillos de aspa (6×)     |
| 7 | Vivienda                            | 14 | Tornillos para madera (4×) |
- 

## **CZ** SOUČÁSTI VENTILÁTORU

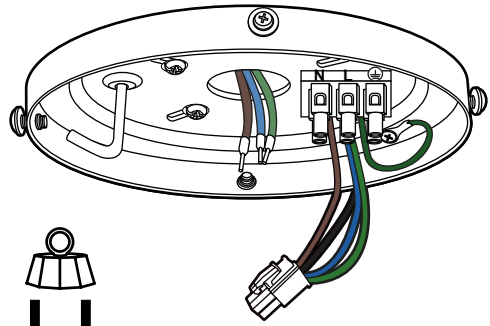
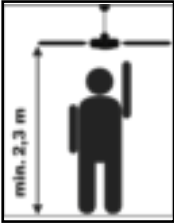
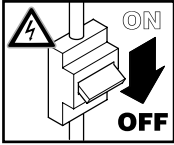
- |   |                            |    |                      |
|---|----------------------------|----|----------------------|
| 1 | Montážní konzole           | 8  | Lopatka (3×)         |
| 2 | Úchytné šrouby motoru (4×) | 9  | Spodní kryt          |
| 3 | Terminál                   | 10 | Dálkové ovládání     |
| 4 | Bezpečnostní lano          | 11 | Podložky (6×)        |
| 5 | Vodič z ventilátoru        | 12 | Pružné podložky (6×) |
| 6 | Motor                      | 13 | Šrouby lopatky (6×)  |
| 7 | Kryt                       | 14 | Šrouby do dřeva (4×) |
- 

## **NL** COMPONENTEN

- |   |                                 |    |                          |
|---|---------------------------------|----|--------------------------|
| 1 | Plafondbeugel                   | 8  | Blad (3×)                |
| 2 | Motorbevestigingsschroeven (4×) | 9  | Onderste afdekking       |
| 3 | Aansluitblok                    | 10 | Afstandsbediening        |
| 4 | Veiligheidskabel                | 11 | Sluitringen (6×)         |
| 5 | Aansluitkabel                   | 12 | Veerringen (6×)          |
| 6 | Motor                           | 13 | Bladschroeven (6×)       |
| 7 | Motorbehuizing                  | 14 | Schroeven voor hout (4×) |
- 

## **PL** KOMPONENTY

- |   |                            |    |                           |
|---|----------------------------|----|---------------------------|
| 1 | Wspornik sufitowy          | 8  | Łopatką (3×)              |
| 2 | Śruby mocujące silnik (4×) | 9  | Dolną pokrywę             |
| 3 | Blok zacisków              | 10 | Pilot zdalnego sterowania |
| 4 | Lina bezpieczeństwa        | 11 | Podkładki (6×)            |
| 5 | Przewód wentylatora        | 12 | Podkładki sprężyste (6×)  |
| 6 | Silnik                     | 13 | Śruby łopatką (6×)        |
| 7 | Obudowa silnika            | 14 | Śruby do drewna (4×)      |



**min. 24 kg !**

**DE**

**⚡** **WARNUNG: Gefahr eines Stromschlags!** Bevor Sie mit der Montage beginnen, schalten Sie die Stromversorgung am Hauptstromkasten aus oder trennen Sie die Stromzufuhr durch Entfernen der Sicherung.

**⚠** **ACHTUNG:** Alle Montagehinweise beachten. Eine unsachgemäÙe Montage kann zu Verletzungen und Sachschäden führen.

- Der Montageort (Decke) muss eine Tragkraft von mindesten 24 kg aufweisen.
- Verwenden Sie nur die für Ihre Deckenart geeigneten Schrauben und Dübel (nicht im Lieferumfang).

**GB**

**⚡** **WARNING: Danger of electric shock!** Before commencing installation, turn off electricity supply at the main power box or disconnect power by removing fuse.

**⚠** **ATTENTION:** Follow all installation directions. Improper installation can lead to injuries and material damage.

- The place of installation (ceiling) must have a load capacity of at least 24 kg.
- Use only for your type of ceiling suitable screws and plugs (not supplied).

**FR**

**⚡** **AVERTISSEMENT : Risque de choc électrique !** Avant de commencer l'installation, coupez l'alimentation électrique au niveau du boîtier principal ou coupez le courant en retirant le fusible.

**⚠** **ATTENTION :** Respecter toutes les consignes de montage. Une installation incorrecte peut entraîner des blessures et des dommages matériels.


- Le lieu d'installation (plafond) doit avoir une capacité de charge d'au moins 24 kg.
- Utilisez uniquement pour votre type de plafond vis et chevilles (non fournies) appropriées.

**IT**

**⚡** **AVVERTENZA: Pericolo di scossa elettrica!** Prima di iniziare l'installazione, spegnere l'alimentazione elettrica alla scatola di alimentazione principale o scollegare




l'alimentazione elettrica rimuovendo il fusibile.

 **ATTENZIONE:** Osservare tutte le indicazioni di installazione. Un'installazione non corretta può causare lesioni e danni materiali.

- Luogo di installazione (soffitto) avere una capacità di carico di almeno 24 kg.
- Utilizzare solo per il tipo di soffitto viti e tasselli (non forniti) adatti.


**ES**


 **ADVERTENCIA: ¡Peligro de descarga eléctrica!** Antes de comenzar la instalación, apague el suministro eléctrico en la caja principal o desconecte la energía quitando el fusible.

 **ATENCIÓN:** Observe todas las indicaciones de montaje. Una instalación incorrecta puede provocar lesiones y daños materiales.

- Lugar de instalación (techo) tener una capacidad de carga de al menos 24 kg.
- Utilice tornillos y tacos adecuados (no incluidos) solo para el tipo de techo.

**CZ**


 **VAROVÁNÍ: Nebezpečí úrazu elektrickým proudem!** Před zahájením instalace vypněte přívod elektřiny v hlavní skřínce nebo odpojte napájení odstraněním pojistky.

 **POZOR:** Dodržte všechny montážní pokyny. Nesprávná instalace může vést ke zranění a věcným škodám.

- Místo montážní (strop) musí mít nosnost nejméně 24 kg.
- Používejte pouze šrouby a hmoždinky vhodné pro váš typ stropu (nejsou součástí dodávky).


**NL**


 **WAARSCHUWING: Gevaar voor elektrische schokken!** Alvorens met de montage te beginnen, dient u de stroomtoevoer naar de hoofdstroomkast uit te schakelen of de stroomtoevoer te onderbreken door de zekering te verwijderen.

 **LET OP:** Neem alle montage-instructies in acht. Onjuiste montage kan leiden tot letsel en schade aan eigendommen.

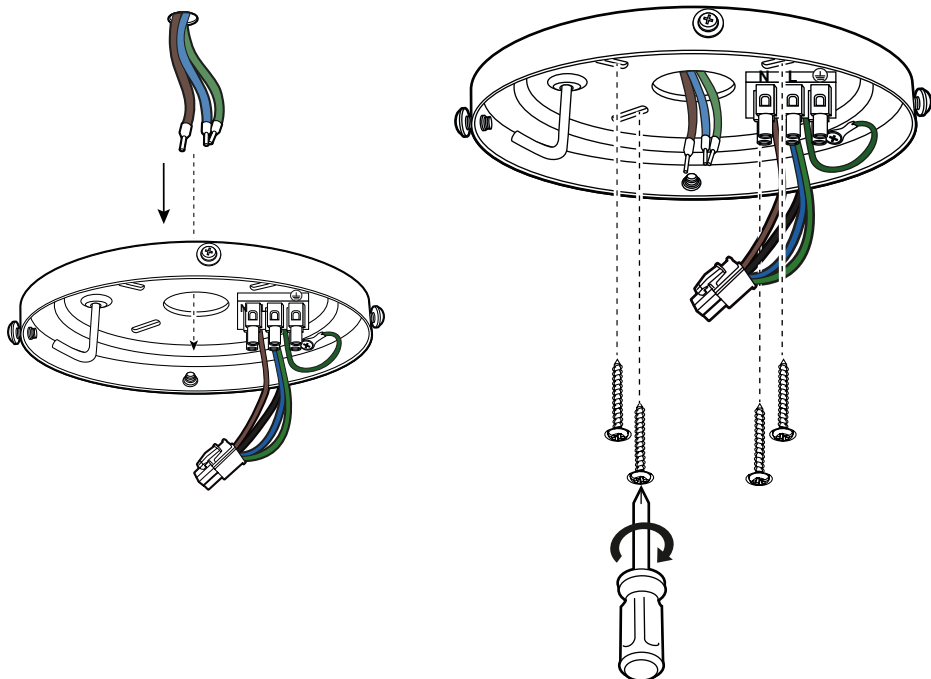
- De montageplaats (plafond) moet een draagvermogen van ten minste 24 kg hebben.
- Gebruik alleen schroeven en pluggen die geschikt zijn voor uw type plafond (niet bij de levering inbegrepen).

**PL**

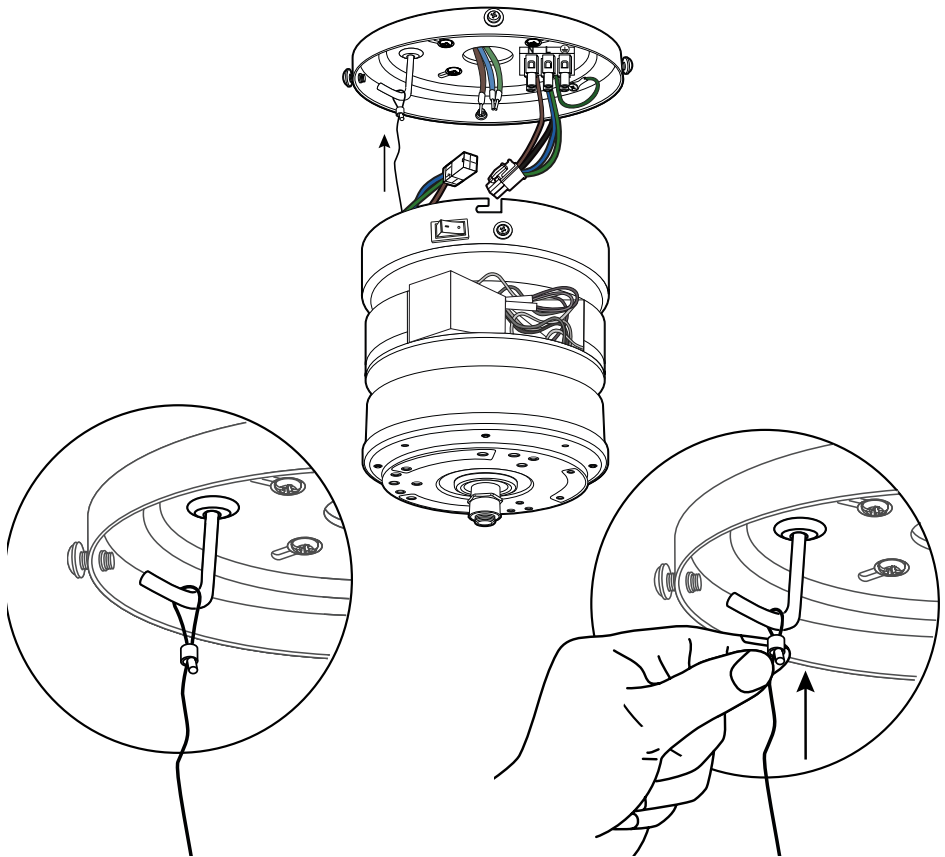
 **OSTRZEŻENIE: Niebezpieczeństwo porażenia prądem!** Przed rozpoczęciem instalacji należy wyłączyć zasilanie szafy głównej lub przerwać zasilanie poprzez wyjęcie bezpiecznika.

 **UWAGA:** Należy przestrzegać wszystkich instrukcji montażu. Nieprawidłowy montaż może prowadzić do obrażeń ciała i szkód materialnych.

- Miejsce montażu (sufit) musi mieć nośność co najmniej 24 kg.
- Stosować tylko śruby i kołki odpowiednie do danego typu sufitu (nie zawarte w dostawie).



- DE** Befestigen Sie den Deckenhalter mit 2 oder 4 Schrauben an der Decke. Verwenden Sie nur die für Ihre Deckenart geeigneten Schrauben und Dübel (nicht im Lieferumfang).
- GB** Securely attach the hanger bracket to the ceiling joist using the lag bolts supplied. Use only for your type of ceiling suitable screws and bolts (not supplied).
- FR** Fixer le support de suspension en utilisant les vis plates adaptées à votre plafond (vis non fournies)
- IT** Fissare la staffa a soffitto al soffitto con 2 o 4 viti. Utilizzare solo viti e tasselli adatti al tipo di soffitto (non inclusi).
- ES** Fijar el soporte del techo al techo con 2 o 4 tornillos. Utilice sólo los tornillos y tacos adecuados para su tipo de techo (no incluidos).
- CZ** Připevněte stropní držák ke stropu pomocí 2 nebo 4 šroubů. Použijte pouze šrouby a hmoždinky, které jsou vhodné pro váš typ stropu (nejsou součástí dodávky).
- NL** Bevestig de plafondbeugel aan het plafond met 2 of 4 schroeven. Gebruik alleen voor uw type plafond geschikte schroeven en bouten (niet bij de levering inbegrepen).
- PL** Przymocuj wspornik sufitowy do sufitu za pomocą 2 lub 4 śrub. Stosować wyłącznie śruby i kołki odpowiednie do danego typu sufitu (nie zawarte w dostawie).



**DE** Führen Sie das Sicherheitsseil über den Haken am Deckenhalter und ziehen Sie dieses fest an.

**GB** Guide the safety rope over the hook on the ceiling bracket and tighten it firmly.

**FR** Glissez la corde de sécurité sur le crochet du support de plafond et serrez-la fermement.

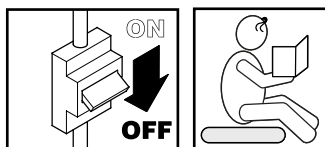
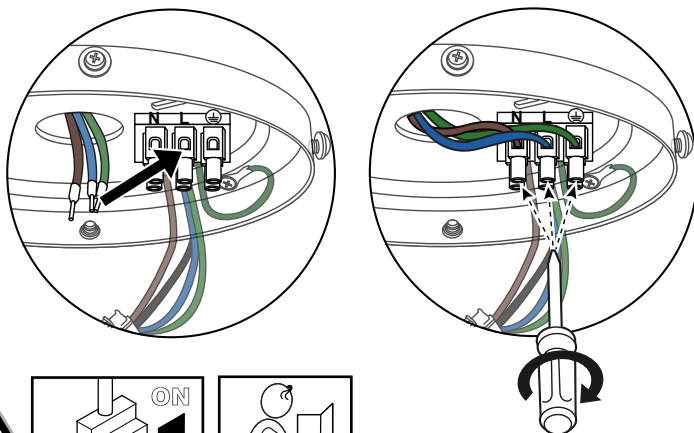
**IT** Far passare la corda di sicurezza sul gancio sul supporto a soffitto e stringerla saldamente.

**ES** Pasa la cuerda de seguridad por encima del gancho del soporte del techo y apriétala firmemente.



**CZ** Ved'te bezpečnostní lano přes hák na stropním držáku a pevně ho utáhněte.

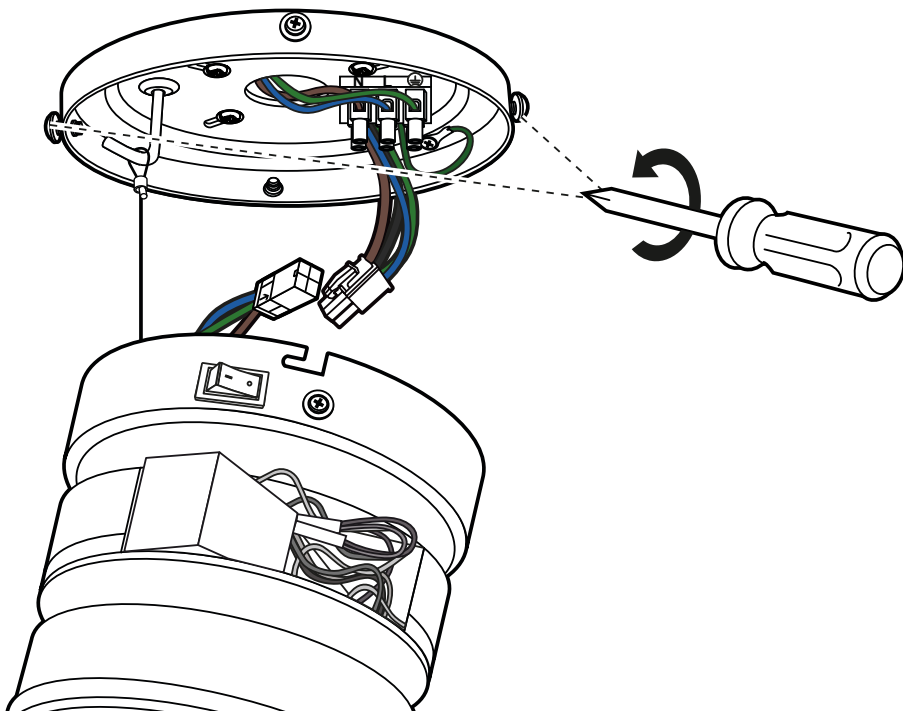
**NL** Leid het veiligheidskabel over de haak aan de plafondbeugel en trek het stevig aan.

**PL** Przełóż linę bezpieczeństwa przez hak na uchwycie sufitowym i mocno ją dokręć.

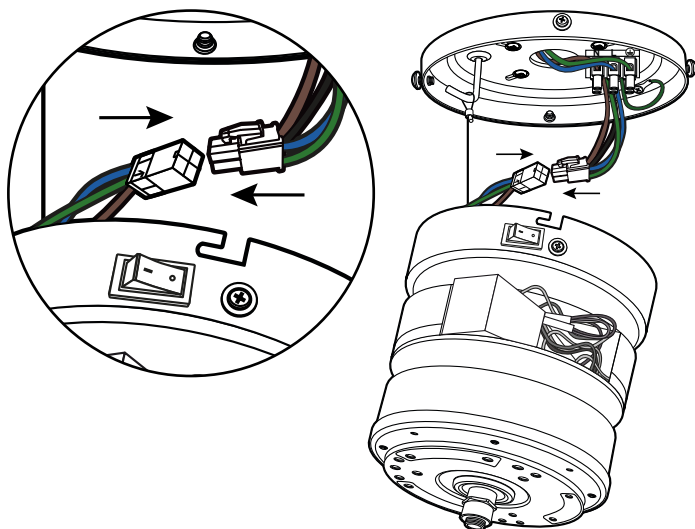


- DE** Schließen Sie die Kabel mit der Netzspannung an die Lüsterklemme an.
- GB** Connect the cables with the mains voltage to the terminal block.
- FR** Connectez les câbles avec la tension du secteur à la bornier de raccordement.
- IT** Collegare i cavi con la tensione di rete alla blocchetto terminali.
- ES** Conecte los cables con tensión de red al bloque de terminales.
- CZ** Připojte kabely se síťovým napětím ke svorkovnici.
- NL** Sluit de kabels met de netspanning aan op de aansluitblok.
- PL** Podłączyć przewody z napięciem sieciowym do blok zacisków.

<b>100 - 240 V</b> <b>~ 50/60 Hz</b> DE Elektr. Hausnetz GB Mains electrical FR Réseau élect. IT Rete elettrica ES Red eléctrica CZ Elektrická síť NL Elektr. hujsnet PL Sieć elektryczna	 <b>N</b> <b>L</b>	<b>DE</b> grün/gelb	<b>GB</b> green/yellow	<b>FR</b> vert / jaune	<b>IT</b> verde/giallo	
		<b>ES</b> verde/amarillo	<b>CZ</b> zelená/žlutá	<b>NL</b> groen/geel	<b>PL</b> zielony/żółty	
		<b>DE</b> blau	<b>GB</b> blue	<b>FR</b> bleu	<b>IT</b> blu	
		<b>ES</b> azul	<b>CZ</b> modrý	<b>NL</b> blauw	<b>PL</b> niebieski	
		<b>DE</b> braun	<b>GB</b> brown	<b>FR</b> brun	<b>IT</b> bruno	
		<b>ES</b> marrón	<b>CZ</b> hnědý	<b>NL</b> bruin	<b>PL</b> brązowy	

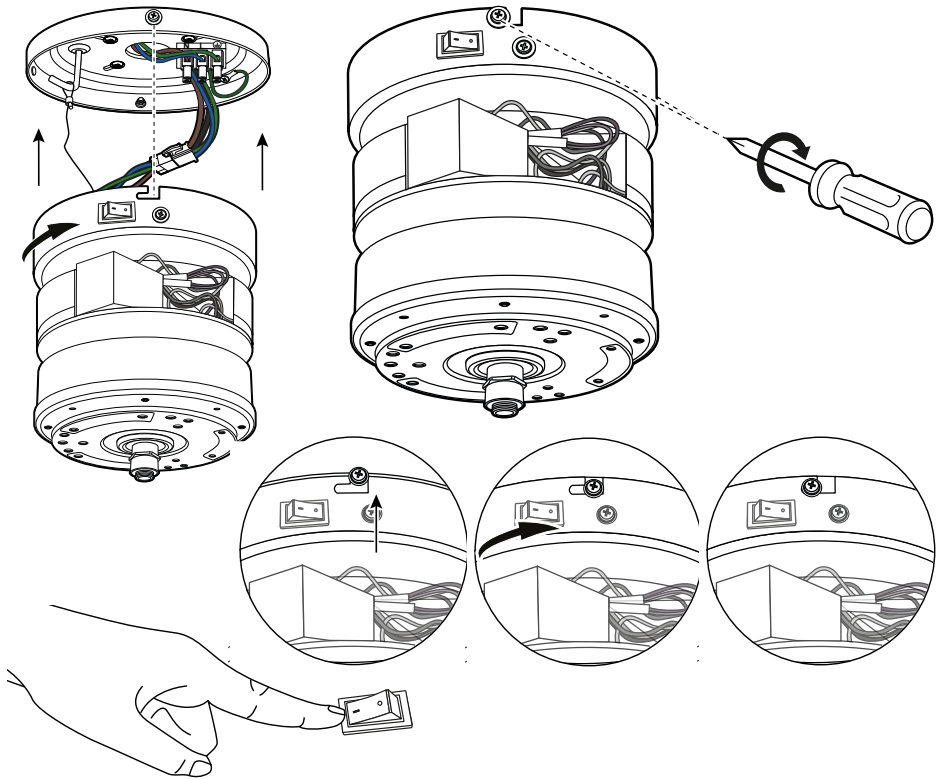


- DE** Entfernen Sie 2 gegenüberliegende Schrauben am Deckenhalter und lösen Sie die beiden anderen Schrauben um etwa 2 Umdrehungen.
- GB** Remove 2 opposing screws from the ceiling bracket and loosen the other 2 screws by about 2 turns.
- FR** Retirez les 2 vis opposées du support de plafond et desserrez les 2 autres vis d'environ 2 tours.
- IT** Rimuovere le 2 viti contrapposte dalla staffa a soffitto e allentare le altre 2 viti di circa 2 giri.
- ES** Quita 2 tornillos opuestos del soporte del techo y afloja los otros dos tornillos unas 2 vueltas.
- CZ** Vyšroubujte 2 protilehlé šrouby na stropní konzole a uvolněte další dva šrouby přibližně o 2 otáčky.
- NL** Verwijder 2 tegenoverliggende schroeven op de plafondbeugel en draai de andere twee schroeven ongeveer 2 slagen los.
- PL** Odkręć 2 przeciwległe śruby na wspornik sufitowym i poluzuj pozostałe dwie śruby o około 2 obroty.



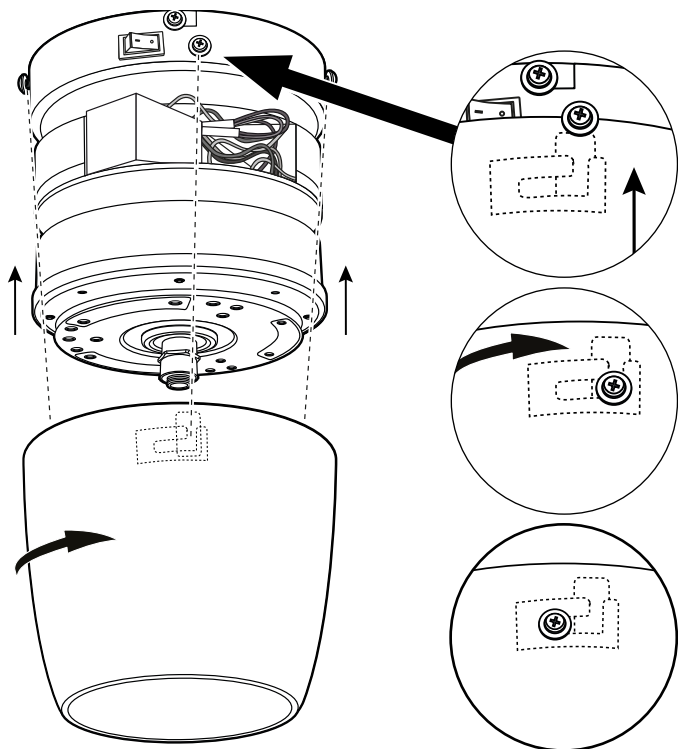
- DE** Stecken Sie die beiden Stecker zusammen, um die Stromversorgung des Motors herzustellen.
- GB** Plug the two connectors together to provide power to the motor.
- FR** Branchez les deux connecteurs ensemble pour alimenter le moteur.
- IT** Collegare i due connettori per alimentare il motore.
- ES** Enchufa los dos conectores juntos para proporcionar energía al motor.
- CZ** Připojte dva konektory k sobě, aby byl motor napájen.
- NL** Verbind de twee connectors met elkaar om de motor van stroom te voorzien.
- PL** Podłączyć oba złącza do siebie, aby zapewnić zasilanie silnika.

- DE** Setzen Sie die Motoreinheit mit der Bajonettaufnahme in die beiden Schrauben und drehen Sie die Motoreinheit nach rechts. Nun setzen Sie die beiden zuvor entfernten Schrauben wieder ein und ziehen alle 4 Schrauben fest. Achten Sie darauf, dass der Hauptschalter eingeschaltet ist.
- GB** Insert the motor unit with the bayonet holder into the two screws and turn the motor unit to the right. Now insert the two previously removed screws again and tighten all 4 screws. Make sure that the main switch is switched on.
- FR** Dévissez les deux vis de la pièce du moteur destinée à recevoir la tige. Mettez la tige en place et insérez l'épingle de sécurité dans l'ouverture prévue et fermez avec



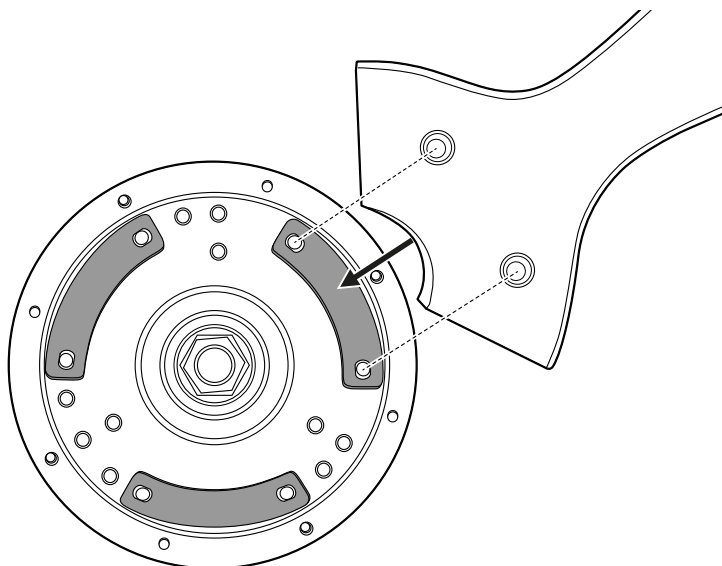
la goupille. Resserrer les deux vis de la pièce du moteur à fond. Assurez-vous que l'interrupteur principal est allumé.

- IT** Inserire l'attuatore con il supporto a baionetta nelle due viti e ruotare l'attuatore verso destra. Inserire nuovamente le due viti precedentemente rimosse e serrare tutte le 4 viti. Assicurarsi che l'interruttore sia acceso.
- ES** Coloca la unidad del motor con la montura de bayoneta en los dos tornillos y gira la unidad del motor a la derecha. Ahora reemplaza los dos tornillos previamente quitados y apriete los 4 tornillos. Asegúrate de que el interruptor esté encendido.
- CZ** Vložte motorovou jednotku s bajonetovým držákem do dvou šroubů a otočte motorovou jednotku doprava. Nyní vložte dva šrouby, které jste odstranili, zpět a utáhněte všechny 4 šrouby. Zkontrolujte, zda je přepínač zapnutý.
- NL** Steek de motor met de bajonethouder in de twee schroeven en draai de motor naar rechts. Steek nu de twee eerder verwijderde schroeven er weer in en draai alle 4 de schroeven vast. Zorg ervoor dat de hoofdschakelaar is ingeschakeld.
- PL** Włożyć silnik z uchwytem bagnetowym w dwie śruby i obrócić silnik w prawo. Teraz włożyć ponownie dwie uprzednio wykręcone śruby i dokręcić wszystkie 4 śruby. Upewnić się, że wyłącznik główny jest włączony.



- DE** Setzen Sie die Gehäuseabdeckung auf die Motoreinheit und führen Sie die Bajonetthalterung in die 3 Bolzen an der Deckenhalterung. Drehen sie die Gehäuseabdeckung nach rechts, um es in den Bolzen zu sichern. Das Gehäuse muss nun fest an der Deckenhalterung sitzen.
- GB** Place the housing cover on the motor unit and insert the bayonet mount into the 3 bolts on the ceiling mount. Turn the housing cover to the right to secure it in the bolts. The housing must now sit firmly on the ceiling bracket.
- FR** Placer le couvercle du boîtier sur l'unité moteur et insérer la fixation à baïonnette dans les 3 boulons de la fixation au plafond. Tourner le couvercle du boîtier vers la droite pour le fixer dans les boulons. Le boîtier doit maintenant reposer fermement sur le support de plafond.
- IT** Posizionare il coperchio dell'alloggiamento sull'unità motore e inserire il supporto a baionetta nei 3 bulloni del supporto a soffitto. Ruotare il coperchio della custodia verso destra per fissarlo nei bulloni. L'alloggiamento deve ora essere posizionato saldamente sul supporto a soffitto.
- ES** Coloca la unidad del motor con la montura de bayoneta en los dos tornillos y gira la unidad del motor a la derecha. Ahora reemplaza los dos tornillos previamente quitados y apriete los 4 tornillos. Asegúrate de que el interruptor esté encendido.
- CZ** Vložte motorovou jednotku s bajonetovým držákem do dvou šroubů a otočte motorovou jednotku doprava. Nyní vložte dva šrouby, které jste odstranili, zpět a utáhněte všechny 4 šrouby. Zkontrolujte, zda je přepínač zapnutý.





- NL** Plaats de behuizingsdeksel op de motor en steek de bajonetbevestiging in de 3 bouten van de plafondbeugel. Draai het deksel van de behuizing naar rechts om het in de bouten vast te zetten. De behuizing moet nu stevig op de plafondbeugel worden bevestigd.
- PL** Założyć pokrywę obudowy na silnikową i wsunąć mocowanie bagnetowe w 3 trzpienie na wsporniku sufitowym. Obrócić pokrywę obudowy w prawo, aby zamocować ją na śrubach. Obudowa musi być teraz mocno osadzona na uchwycie sufitowym.

**DE** Setzen Sie die Flügel auf die Bohrungen an der Motoreinheit.  
Achten Sie besonders auf die Markierungen.

**GB** Place the blades on the holes on the motor assembly.  
Pay particular attention to the markings.

**FR** Placez les pales sur les trous de l'ensemble du moteur.  
Faites particulièrement attention aux marquages.

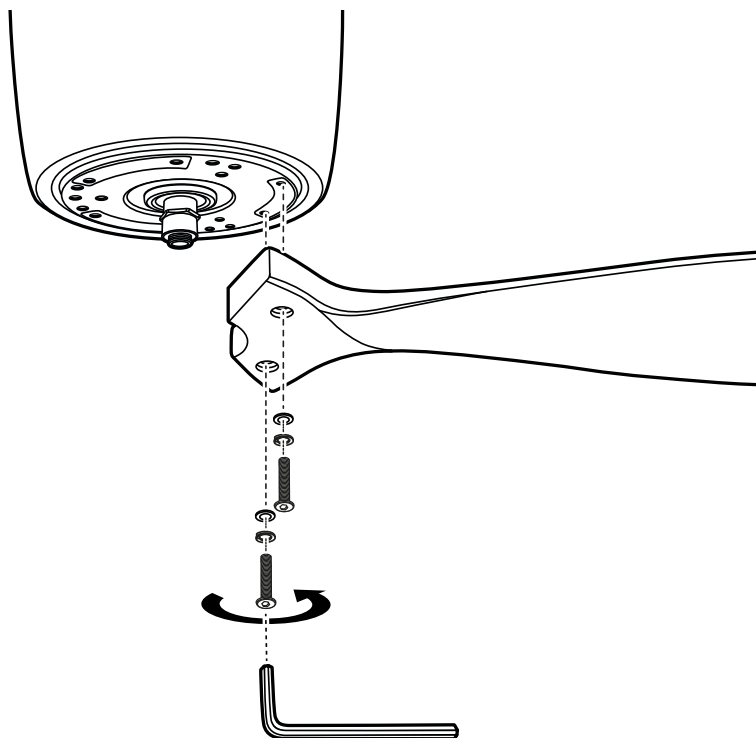
**IT** Posizionare le pale sui fori del gruppo motore.  
Prestare particolare attenzione alle marcature.

**ES** Coloca las aspas en los agujeros del ensamblaje del motor.  
Preste especial atención a las marcas.

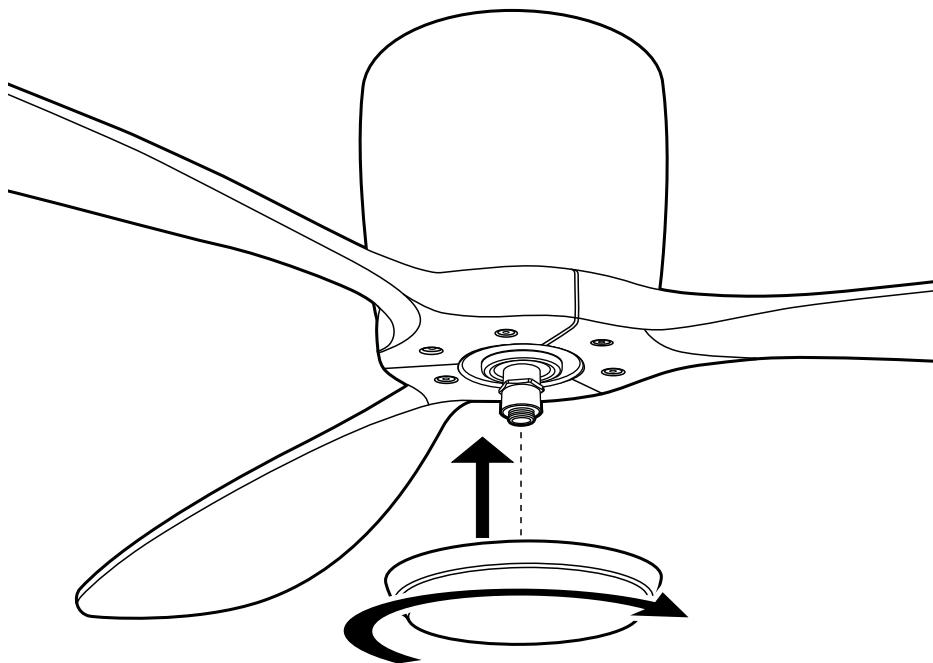
**CZ** Umístěte lopatky do otvorů na sestavě motoru.  
Zvláštní pozornost věnujte značení.

**NL** Plaats de bladen op de gaten van de motoreenheid.  
Let vooral op de markeringen.

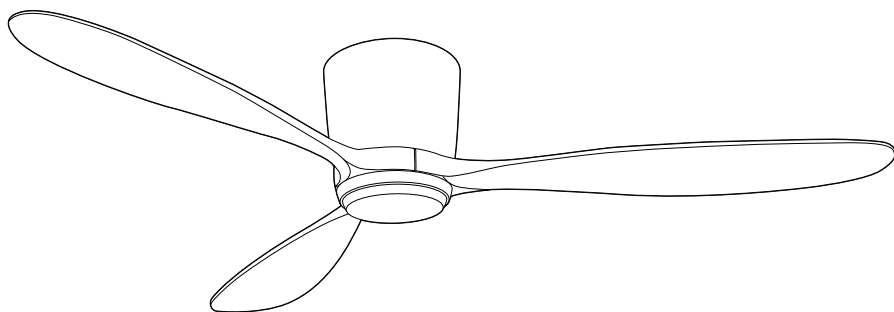
**PL** Umieścić łopatki w otworach na jednostce silnikowej.  
Zwróć szczególną uwagę na oznaczenia.



- DE** Befestigen Sie die 3 Flügel mit je 2 Flügelschrauben mit Unterlegscheiben und Federringen am Motor. Ziehen Sie diese Schrauben fest an.
- GB** Attach the 3 blades to the motor using 2 blade screws each with washers and spring washers. Tighten these screws firmly.
- FR** Fixez les 3 pales au moteur à l'aide de 2 vis à pales chacune de rondelles et de rondelles élastiques. Serrez fermement ces vis.
- IT** Fissare le 3 pale al motore usando 2 viti ad pales ciascuna con rondelle e rondelle elastica. Serrare saldamente queste viti.
- ES** Fije las 3 palas al motor con 2 tornillos de pala cada uno con arandelas y arandelas elástica. Apriete bien estos tornillos.
- CZ** Připevněte 3 lopatky k motoru pomocí 2 křídlových šroubů, každý s podložkou a pružné podložkou. Tyto šrouby pevně utáhněte.
- NL** Bevestig de 3 bladen aan de motor met 2 vleugelschroeven elk met sluitringen en veerringen. Draai deze schroeven stevig aan.
- PL** Przymocować 3 łopatki do silnika za pomocą 2 śrub skrzydełkowych, każda z podkładek i podkładek sprężystymi. Mocno dokręcić te śruby.



- DE** Drehen Sie die untere Abdeckung auf die Motorachse.  
ACHTUNG: nicht zu fest drehen, da sonst die Abdeckung beschädigt wird!
- GB** Turn the lower cover onto the motor shaft.  
CAUTION: do not too tighten, otherwise the cover will be damaged!
- FR** Visser délicatement le cache inférieur sur l'arbre moteur.  
ATTENTION: à ne pas serrer fort sous peine d'endommager le cache.
- IT** Ruotare il coperchio inferiore sull'albero motore.  
ATTENZIONE: non stringere, altrimenti la copertura sarà danneggiato!
- ES** Gire la cubierta inferior sobre el eje motor.  
PRECAUCIÓN: no gire demasiado fuerte, de lo contrario la cubierta se dañará!
- CZ** Otočte spodní kryt na osu motoru.  
POZOR: neotáčejte příliš pevně, jinak by došlo k poškození krytu!
- NL** Draai de onderste afdekking op de motoras.  
ATTENTIE: niet te vast aandraaien, anders wordt de afdekking beschadigd!
- PL** Obrócić dolną pokrywę na oś silnika.  
UWAGA: nie dokręcać zbyt mocno, w przeciwnym razie pokrywa ulegnie uszkodzeniu!



- DE** Ihr Deckenventilator ist jetzt bereit zum erstmaligen Betrieb.
- GB** Your ceiling fan is now ready to run for the first time.
- FR** Votre ventilateur de plafond est maintenant prêt pour la mise en service.
- IT** Il tuo ventilatore da soffitto è ora pronto per il funzionamento iniziale.
- ES** Su ventilador de techo está listo para la operación inicial.
- CZ** Váš stropní ventilátor je nyní připraven k provozu poprvé.
- NL** Uw plafondventilator is nu klaar voor het eerste gebruik.
- PL** Wentylator sufitowy jest teraz gotowy do pierwszego uruchomienia.
- 

- |  |   |
|--|---|
| <b>DE</b> Inbetriebnahme/Neucodierung    | <b>GB</b> Initial operation/Recoding            |
| <b>FR</b> Mise en service / Recodage     | <b>IT</b> Messa in funzione/Modificare del codi |
| <b>ES</b> Puesta en servicio/Recodificar | <b>CZ</b> Uvedení do provozu/Přepsat            |
| <b>NL</b> Inbedrijfname/Hercoeding       | <b>PL</b> Uruchomienie/Przekodowanie            |

#### **DE HINWEIS ZUR FERNBEDIENUNG**

- Es können mehrere Deckenventilatoren mit einem einzelnen Handsender gekoppelt werden.
- Sollen mehrere Ventilatoren in der Funkreichweite jeweils auf ihren eigenen Handsender programmiert werden, ist nur der aktuell zu programmierende Ventilator mit Spannung zu versorgen. Gleiches gilt für eine Neuprogrammierung und das Anlernen neuer Flügelgrößen und -anzahl.

#### **GB NOTE ON THE REMOTE CONTROL**

- Several ceiling fans can be connected to a single hand-held transmitter.
- If several fans within radio range are to be programmed on their own hand-held transmitters, only the fan currently to be programmed must be switched on. The same applies to reprogramming and teaching new blade sizes and numbers.

## **FR** NOTE SUR LA TÉLÉCOMMANDE

- Plusieurs ventilateurs de plafond peuvent être connectés à une seule télécommande.
- Si plusieurs ventilateurs de la portée radio doivent être programmés sur leur propre émetteur portatif, seul le ventilateur à programmer doit être mis en marche ; il en va de même pour la reprogrammation et l'apprentissage de nouvelles tailles et de nouveaux numéros de pales.

## **IT** NOTA SUL TELECOMANDO

- È possibile collegare più ventilatori a soffitto ad un unico telecomando.
- Se più ventole della portata radio devono essere programmate sui propri trasmettitori portatili, deve essere acceso solo il ventilatore attualmente da programmare; lo stesso vale per la riprogrammazione e l'apprendimento di nuove dimensioni e numeri delle pale.

## **ES** NOTA SOBRE EL CONTROL REMOTO

- Se pueden conectar varios ventiladores de techo a un único control remoto.
- Si hay que programar varios ventiladores de la gama de radio en sus transmisores portátiles, sólo debe encenderse el ventilador que se va a programar actualmente; lo mismo se aplica a la reprogramación y el aprendizaje de nuevos tamaños y números de aspas.

## **CZ** POZNÁMKA NA DÁLKOVÉHO OVLÁDÁNÍ

- K jednomu ručnímu vysílači lze připojit několik stropních ventilátorů.
- Pokud má být na vlastních ručních vysílačích naprogramováno několik ventilátorů v dosahu rádia, musí být zapnut pouze ventilátor, který je právě naprogramován. Totéž platí pro přeprogramování a výuku nových velikostí a čísel lopatek.

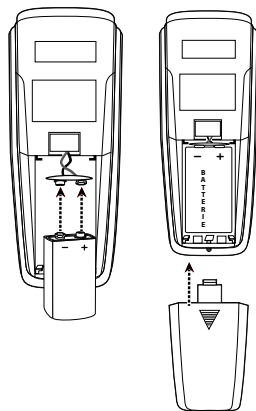
## **NL** NOTA OVER DE AFSTANDBEDIENING

- Meerdere plafondventilatoren kunnen worden gekoppeld met één handzender.
- Als meerdere ventilatoren binnen het radiografische bereik op hun eigen handzender moeten worden geprogrammeerd, moet alleen de ventilator die op dat moment wordt geprogrammeerd, van spanning worden voorzien. Hetzelfde geldt voor het herprogrammeren en het leren van nieuwe bladgroottes en aantallen.

## **PL** WSKAZÓWKI DOTYCZĄCE PILOTA

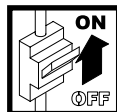
- Kilka wentylatorów sufitowych może być sprzężonych z jednym nadajnikiem ręcznym.
- Jeśli kilka wentylatorów w zasięgu radiowym ma być zaprogramowanych do własnego nadajnika, tylko aktualnie programowany wentylator musi być zasilany napięciem. To samo dotyczy przeprogramowania i nauki nowych rozmiarów i numerów łopatek.

- DE** Setzen Sie 1 Batterie **Typ 6F22 (9V)** in den Handsender der Fernbedienung ein. Drücken Sie noch keine Taste!
- GB** Insert 1 battery **type 6F22 (9V)** into the transmitter of the remote control. Do not press any button yet!
- FR** Insérer 1 pile **type 6F22 (9V)** dans l'émetteur de la télécommande. N'appuyez sur aucune touche !
- IT** Inserire 1 batteria **tipo 6F22 (9V)** nel trasmettitore del telecomando. Non premere ancora nessun tasto!
- ES** Inserte 1 pila **tipo 6F22 (9V)** en el transmisor manual del control remoto. ¡No presione ningún botón todavía!
- CZ** Vložte 1 baterii **typ 6F22 (9V)** do ručního vysílače dálkového ovládání. Ještě nestiskněte žádná tlačítka!
- NL** Plaats 1 batterij **type 6F22 (9V)** in de handzender van de afstandsbediening. Druk nog niet op een toets!
- PL** Włóż 1 baterię **typu 6F22 (9V)** do nadajnika ręcznego pilota zdalnego sterowania. Nie naciskaj jeszcze przycisku!



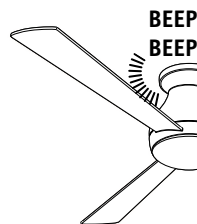
- DE** Schalten Sie die Stromversorgung für den Deckenventilator ein (Sicherung).
- GB** Switch on the electricity supply for the ceiling fan (fuse).
- FR** Allumez l'alimentation électrique du ventilateur de plafond (fusible).
- IT** Accendere l'alimentazione elettrica per il ventilatore a soffitto (fusibile).
- ES** Encienda el suministro de electricidad para el ventilador de techo (fusible).
- CZ** Zapněte přívod elektřiny pro stropní ventilátor (pojistka).
- NL** Schakel de stroomvoorziening voor de ventilator in (zekering).
- PL** Włączyć zasilanie dla wentylatora (bezpiecznik).

1.



- DE** Innerhalb der ersten 60 Sekunden nach Einschalten der Spannung: Drücken Sie die Taste „OFF“ solange, bis zur Bestätigung zwei BEEP-Töne erklingen.
- GB** Within first 60 seconds after power on: Press the “OFF” button until you hear two BEEP tones until confirmed.
- FR** Au cours des 60 premières secondes après la mise sous tension: Appuyez sur le bouton «OFF» jusqu'à ce que vous entendiez deux bips sonores pour confirmer.
- IT** Entro i primi 60 secondi dopo l'accensione della potenza: Premere il tasto „OFF“ finché non si sentono due toni BEEP per confermare.
- ES** Dentro de los primeros 60 segundos después del encendido: Presione el botón „OFF“ hasta que escuche dos pitidos para confirmar.

2.



- CZ** Během prvních 30s poté, co byl přiveden elektrický proud: Stiskněte tlačítko „OFF“, dokud neuslyšíte dva tóny BEEP.
- NL** Binnen de eerste 60 seconden na het inschakelen van de spanning: Druk op de „OFF“ toets totdat twee BEEP-tonen klinken ter bevestiging.
- PL** W ciągu pierwszych 60 sekund po włączeniu napięcia: naciskać przycisk „OFF“ aż do usłyszenia dwóch dźwięków BEEP jako potwierdzenia.

- DE** Anlernen der Flügelgröße und -anzahl **GB** Teach-in size and number of blades
- FR** Enseignement de la taille et du nombre des pales **IT** Insegnare le dimensioni e il numero delle pale
- ES** Enseñar el tamaño y el número de aspas **CZ** Naprogramujte počet a velikost lopatek
- NL** Aanleren de bladengrootte en aantal **PL** Zaprogramować liczbę i wielkość łopatek

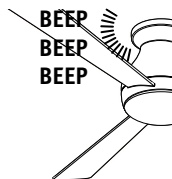
**DE** Innerhalb der ersten 120 Sekunden nach Einschalten der Spannung und Einlegen der Batterie: Drücken Sie die „FAN“-Taste, bis Sie 3 BEEP-Töne hören.

- Der Motor läuft jetzt von höchster Stufe bis zum Stillstand. Im Display des Handsenders wird die höchste Stufe angezeigt. **3.**
- Nach dem Ende der Anlern-Prozedur ertönen 3 BEEP-Töne zur Bestätigung. Ihr Deckenventilator ist nun betriebsbereit.



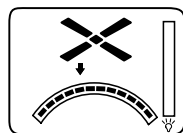
**GB** Within the first 120 seconds after switching on the power and inserting the battery: Press the “FAN” button until you hear 3 BEEP tones.

- The motor will now run from maximum speed to standstill. The highest level is indicated in the display of the remote control.
- At the end of the teach-in procedure, another 3 BEEP tones will sound for confirmation. Your ceiling fan is now ready for operation.



**FR** Dans les 120 premières secondes après la mise sous tension et la mise en place de la batterie : Appuyez sur la touche «FAN» jusqu'à ce que vous entendiez 3 tonalités BEEP.

- Le moteur passe alors de la vitesse maximale à l'arrêt. Le niveau le plus élevé s'affiche sur l'écran de la télécommande.
- A la fin de la procédure d'apprentissage, 3 autres tonalités BEEP retentissent pour confirmer. Votre ventilateur de plafond est maintenant prêt à fonctionner.



**IT** Entro i primi 120 secondi dopo l'accensione e l'inserimento della batteria: Premere il tasto „FAN“ entro 30 secondi fino a quando non si sentono 3 toni BEEP.

- Il motore passa ora dalla velocità massima all'arresto. Il livello massimo viene visualizzato sul display del telecomando.
- Alla fine della procedura di apprendimento, altri 3 toni BEEP suoneranno a conferma. Il vostro ventilatore a soffitto è ora pronto per l'uso.

**ES** Dentro de los primeros 120 segundos después de encender la energía e

insertar la batería: Presione la tecla „FAN“ dentro de los 30 segundos hasta que escuche 3 tonos BEEP.

- El motor ahora funciona desde la velocidad máxima hasta la parada. La pantalla del transmisor de mano muestra el nivel más alto
- Al final del procedimiento de enseñanza, suenan 3 tonos de BEEP como confirmación. Su ventilador de techo está listo para funcionar.

**CZ** Během prvních 120 sekund po zapnutí napětí a vložení baterie: Stiskněte tlačítko „FAN“, dokud neuslyšíte 3 tóny BEEP.

- Motor nyní běží z nejvyšší úrovně do klidového stavu. Nejvyšší úroveň je zobrazena na displeji ručního vysílače.
- Po ukončení výuky zazní 3 tóny BEEP jako potvrzení. Váš stropní ventilátor je nyní připraven k použití.

**NL** Binnen de eerste 120 seconden na het inschakelen van de spanning en het plaatsen van de batterij: Druk op de toets „FAN“ tot u 3 BEEP-tonen hoort.

- De motor loopt nu van het hoogste niveau tot stilstand. Het hoogste niveau wordt weergegeven op het display van de handzender.
- Aan het einde van de inleerprocedure hoort u 3 BEEP-tonen ter bevestiging. Uw plafondventilator is nu klaar voor gebruik.

**PL** W c iągu pierwszych 120 sekund po włączeniu zasilania i włożeniu baterii: naciskaj przycisk „FAN“, aż usłyszysz 3 dźwięki BEEP.

- Silnik pracuje teraz od najwyższego poziomu aż do stanu spoczynku. Najwyższy poziom pojawi się na wyświetlaczu nadajnika ręcznego.
- Po zakończeniu procesu uczenia się usłyszają Państwo 3 potwierdzające dźwięki BEEP. Wentylator sufitowy jest teraz gotowy do pracy.

**DE** Bedienung   **GB** Operation   **FR** Fonctionnement   **IT** Funzionamento  
**ES** Operación   **CZ** Obsluha   **NL** Bediening   **PL** Obsługa

**DE** Drücken Sie die Taste „FAN“, um den Ventilator auf niedriger Stufe einzuschalten.

**GB** Press the “FAN” button to start the fan on low speed.

**FR** Appuyez sur le bouton «FAN» pour allumer le ventilateur en première vitesse.

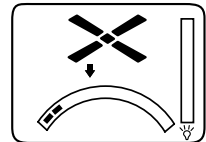
**IT** Premere il tasto „FAN“ per accendere il ventilatore a bassa velocità.

**ES** Presiona el botón „FAN“ para poner en marcha el ventilador a baja velocidad.

**CZ** Stisknutím tlačítka „FAN“ spustíte ventilátor na nízku rychlost.

**NL** Druk op de „FAN“ toets om de ventilator op lage snelheid te starten.

**PL** Naciśnij przycisk „FAN“, aby uruchomić wentylator na niskiej prędkości.





**DE** Mit jedem weiteren Drücken der Taste „FAN“ schalten Sie den Ventilator eine Stufe schneller.

**GB** Pressing the “FAN” button again will switch the fan motor one step faster.

**FR** Chaque pression sur le bouton «FAN» enclenche la vitesse supérieure.

**IT** Ogni volta che si preme il pulsante „FAN“ girare la ventola di un passo più veloce.

**ES** Presionando el botón „FAN“ de nuevo, el motor del ventilador cambiará un paso más rápido.

**CZ** Opětovným stisknutím tlačítka „FAN“ se motor ventilátoru přepne o krok rychleji.

**NL** Telkens wanneer u opnieuw op de „FAN“-toets drukt, schakelt u de ventilator een stapje sneller.

**PL** Każde kolejne naciśnięcie przycisku „FAN“ powoduje przyspieszenie pracy wentylatora o jeden stopień.



**DE** Drücken Sie die Taste „F/R“, um die Drehrichtung zu ändern.

**GB** Press the “F/R” button to change the direction of rotation.

**FR** Appuyez sur «F/R» pour changer le sens de rotation.

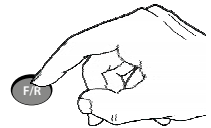
**IT** Premere „F/R“ per cambiare la direzione di rotazione.


**ES** Presione la tecla „F/R“ para cambiar la dirección de rotación.


**CZ** Stisknutím tlačítka „F/R“ změňte směr otáčení.


**NL** Druk op de „F/R“ toets om de draairichting te veranderen.


**PL** Naciśnij przycisk „F/R“, aby zmienić kierunek obrotów.

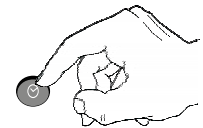






**DE** Drücken Sie bei laufendem Motor die Taste , um den Abschalttimer einzustellen. Nach Ablauf der eingestellten Zeit schaltet sich der Ventilator ab.

**GB** While the motor is running, press the  button to set the shutdown timer. When the set time has elapsed, the fan switches off.

**FR** La fonction minuterie est activée en appuyant sur le bouton  pendant que le ventilateur fonctionne. Le ventilateur s'arrêtera après écoulement de la durée programmée.

**IT** Premete con il motore acceso il tasto  per impostare il timer di spegnimento. Dopo il tempo impostato, la ventola si arresta.



- ES** Mientras el motor está en marcha, pulse el botón  para ajustar el temporizador de apagado. Cuando el tiempo establecido ha transcurrido, el ventilador se apaga.
- CZ** Když je motor v chodu, stisknutím tlačítka  nastavíte časovač vypnutí. Po uplynutí nastaveného času se ventilátor vypne.
- NL** Terwijl de motor draait, drukt u op de toet  om de uitschakeltimer in te stellen. Na afloop van de ingestelde tijd schakelt de ventilator uit.
- PL** Przy pracującym silniku nacisnąć przycisk  w celu ustawienia timera wyłączenia. Po upływie ustawionego czasu wentylator wyłącza się.

- DE** Jeder weitere Druck auf diese Taste erhöht die Zeit des Abschalttimers um eine Stunde.
- GB** Each press on this button increases the time of the shutdown timer by one hour.

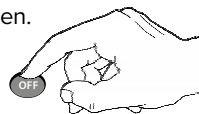


- FR** Chaque pression supplémentaire sur ce bouton augmente la durée de fonctionnement d'une heure.
- IT** Ogni ulteriore premere questo pulsante per aumentare il tempo dopo il quale la ventola si spegne di un'ora.



- ES** Cada pulsación de este botón aumenta el tiempo del temporizador de apagado en una hora.
- CZ** Každé stisknutí tohoto tlačítka zvýší čas časovače vypnutí o jednu hodinu.
- NL** Elke extra druk op deze toets verlengt de uitschakeltimer met één uur.
- PL** Każde kolejne naciśnięcie wydłuża czas wyłączenia timer o jedną godzinę.

- DE** Drücken Sie die Taste „OFF“, um den Deckenventilator auszuschalten.
- GB** Press the “OFF” button to turn off the ceiling fan.
- FR** Appuyez sur le «OFF» pour éteindre le ventilateur de plafond.



- IT** Premere il tasto „OFF“ per spegnere il ventilatore a soffitto.
- ES** Presione el botón „OFF“ para apagar el ventilador de techo.
- CZ** Stisknutím tlačítka „OFF“ vypnete stropní ventilátor.
- NL** Druk op de toets „OFF“ om de plafondventilator uit te schakelen.
- PL** Nacisnąć przycisk „OFF“, aby wyłączyć wentylator sufitowy.

<b>DE HILFE BEI STÖRUNGEN</b>	
<b>Störung</b>	<b>Abhilfe</b>
Ventilator setzt sich nicht in Gang	<ul style="list-style-type: none"> <li>- Überprüfen Sie die Sicherungen des Hauptnetzes und der anderen Anschlüsse.</li> <li>- Überprüfen Sie den Anschluss des Ventilators an den Netzanschluss.</li> <li>- Wiederholen Sie die Codierung des Ventilators mit dem Handsender.</li> <li>- Wechseln Sie ggf. die Batterie im Handsender.</li> <li>- Den Hauptschalter am Motor (Seite 38/39) einschalten.</li> </ul>
Ventilator macht Geräusche	<ul style="list-style-type: none"> <li>- Überprüfen Sie, ob alle Schrauben festgezogen sind.</li> <li>- Geben Sie dem Gerät eine Einlaufzeit von 24 Stunden. Die meisten Geräusche verschwinden nach dieser Zeit.</li> </ul>
Ventilator schwingt zu stark	<ul style="list-style-type: none"> <li>- Alle Schrauben beim Zusammenbau des Ventilators, besonders die, die die Achse betreffen, haben eine wichtige Funktion. Nicht angezogene Schrauben sind der Hauptgrund für Unwuchten.</li> <li>- Bitte stellen Sie sicher, dass alle Schrauben fest angezogen sind. Unter Umständen sind die Flügelschrauben unterschiedlich fest angezogen. Bitte korrigieren sie dies. <i>HINWEIS: Leichte Unwuchten bis ca. 10 mm außerhalb des Zentrums sind normal und kein Mangel.</i></li> <li>- Überprüfen Sie, ob der Deckenhalter fest mit der Decke verankert ist.</li> </ul>
<b>Wichtig: Das Öffnen des Gerätes und Reparaturen dürfen nur durch eine qualifizierte Elektrofachkraft durchgeführt werden!</b>	

## REINIGUNG/WARTUNG



**WARNUNG: Gefahr eines Stromschlags!** Schalten Sie den Strom am Sicherungskasten oder Schutzschalter aus, bevor Sie Ihren Ventilator reinigen oder warten.

- Deckenventilator nicht mit Wasser säubern! Das Gerät darf nicht nass werden.
- Verwenden Sie kein Benzin oder ein ähnlich leicht entflammables Reinigungsmittel.
- Flügel und Motor bei Bedarf mit einem trockenen Tuch abreiben.

### Regelmäßige Prüfung

- Prüfen Sie einmal jährlich alle Schrauben, insbesondere die der Deckenaufhängung, auf festen Sitz, wenn nötig nachziehen.
- Prüfen Sie die elektrischen Anschlüsse auf korrekte Verbindung.

<b>GB NOTES FOR REMOVING FAULTS</b>	
<b>Fault</b>	<b>Remedy</b>
The fan does not start	<ul style="list-style-type: none"> <li>- Check the fuses/trips at the main box and other connections.</li> <li>- Check the fan connection to the mains.</li> <li>- Repeat coding of the fan with the handheld transmitter.</li> <li>- Replace the battery in the handheld transmitter if necessary.</li> <li>- Switch on the main switch on the motor (page 38/39).</li> </ul>
The fan is noisy	<ul style="list-style-type: none"> <li>- Check that all bolts and screws have been tightened.</li> <li>- Run in the fan and the bearings for 24 hours. Most noises disappear after this time.</li> </ul>
The fan vibrates too much	<ul style="list-style-type: none"> <li>- All screws during assembly of the ventilator, especially those relating to the axis, have an important function. Not tightened screws are the main cause of imbalances.</li> <li>- Please make sure that all screws are tightened. All blades have been weighed and grouped according to weight. If the blade screws of one of the blades are not tightened properly, this could cause massive wobbling.</li> </ul> <p><i>NOTE: Movement of up to 10 mm is quite acceptable and does not mean a faulty ceiling fan.</i></p> <ul style="list-style-type: none"> <li>- Check that the ceiling bracket is firmly anchored to the ceiling.</li> </ul>
<p><b>Important:</b>  <b>Opening up and repairing the appliance may only be carried out by a qualified electrician!</b></p>	

## CLEANING/MAINTENANCE



**WARNING: Danger of electric shock!** Turn off the electricity at the fuse box or circuit breaker before cleaning or servicing your fan.

- Never use water for cleaning your ceiling fan. The appliance must not get wet.
- Do not use petrol or any similar light flammable detergents!
- Clean the surface of the housing and the blades with a dry cleaning cloth.

### Regular check

- Check once a year all the screws, especially those of the ceiling suspension, for tightness, retighten if necessary.
- Check electrical connections for proper connection.

<b>FR CONSEILS EN VUE DE REMÉDIER AUX INCIDENTS</b>	
<b>Incident</b>	<b>Remède</b>
Le ventilateur ne se met pas en marche	<ul style="list-style-type: none"> <li>- Vérifiez les fusibles du secteur et les autres connexions.</li> <li>- Vérifiez si le ventilateur est correctement connecté au secteur.</li> <li>- Répéter le codage de la commande à distance</li> <li>- Changez la pile de l'émetteur portatif si nécessaire.</li> <li>- Mettez l'interrupteur principal du moteur en marche (page 38 / 39).</li> </ul>
Le ventilateur émet des bruits	<ul style="list-style-type: none"> <li>- Vérifiez si toutes les vis sont correctement serrées.</li> <li>- Laissez au ventilateur et aux roulements une période de rodage de 24 heures. La plupart des bruits disparaissent après ce laps de temps.</li> </ul>
Le ventilateur vibre trop	<ul style="list-style-type: none"> <li>- Toutes les vis lors du montage du ventilateur, en particulier celles relatives à l'axe, ont une fonction importante. Vis Non serrés sont la principale cause des déséquilibres.</li> <li>- Faire S'il vous plaît assurer que toutes les vis sont serrées. Toutes les pales ont été pesées et groupées en fonction de leur poids. Dans certaines circonstances, les vis sont différents serrés. S'il vous plaît corriger cela. <i>REMARQUE: Faible déséquilibres jusqu'à environ 10 mm du centre sont normaux et ne manquent pas.</i></li> <li>- Vérifiez si la plaque de montage est correctement ancrée dans le plafond.</li> </ul>
<b>Important :</b> L'ouverture de l'appareil et les réparations sont l'affaire exclusive d'un électricien qualifié !	

## NETTOYAGE/MAINTENANCE



**AVERTISSEMENT : Risque de choc électrique !** Coupez le courant au niveau de la boîte à fusibles ou du disjoncteur avant de nettoyer ou d'entretenir votre ventilateur.

- N'utilisez jamais d'eau pour nettoyer votre ventilateur de plafond. L'appareil ne doit pas se mouiller.
- N'utilisez pas d'alcalis ou d'essence pour le nettoyage.
- Nettoyer les pales et le moteur si nécessaire avec un chiffon sec.

### Contrôle régulier

- Vérifiez une fois par an toutes les vis, en particulier celles de la suspension au plafond, pour l'étanchéité.
- Vérifier les connexions électriques pour une connexion correcte.

<b>IT ISTRUZIONI PER LA RISOLUZIONE DEI GUASTI</b>	
<b>Problema</b>	<b>Soluzione</b>
Il ventilatore non parte	<ul style="list-style-type: none"> <li>- Controllate le protezioni della rete principale e degli altri collegamenti.</li> <li>- Controllate il collegamento del ventilatore alla rete di alimentazione.</li> <li>- Ripetere la codifica del ventilatore con il trasmettitore portatile.</li> <li>- Se necessario, sostituire la batteria del trasmettitore portatile.</li> <li>- Accendere l'interruttore principale del motore (pagina 38/39).</li> </ul>
Il ventilatore fa rumore	<ul style="list-style-type: none"> <li>- Controllate che tutte le viti siano ben serrate.</li> <li>- Osservate il comportamento del ventilatore e dei cuscinetti per un tempo d'esercizio di 24 ore. La maggior parte dei rumori tendono a scomparire entro tale lasso di tempo.</li> </ul>
Il movimento oscillatorio del ventilatore è troppo accentuato	<ul style="list-style-type: none"> <li>- Tutte le viti durante il montaggio del ventilatore, in particolare quelle relative all'asse, hanno una funzione importante. Viti non serrate sono la causa principale degli squilibri.</li> <li>- Si prega di fare in modo che tutte le viti siano serrate. Tutte le pale sono state pesate e raggruppate per peso. In determinate circostanze, le viti sono diverse serrate. Si prega di correggere questo. <i>NOTA: Luce squilibri fino a circa 10 mm dal centro sono normali e non mancano.</i></li> <li>- Controllare che la piastra di montaggio sia saldamente fissata al soffitto.</li> </ul>
<b>Importante: L'apertura e la riparazione dell'apparecchio devono essere eseguite solo da un elettricista qualificato!</b>	

## PULIZIA/MANUTENZIONE



**AVVERTENZA: Pericolo di scossa elettrica!** Spegnerne l'alimentazione alla scatola dei fusibili o all'interruttore automatico prima di pulire o fare manutenzione al ventilatore.

- Non utilizzare mai acqua per la pulizia del ventilatore da soffitto. L'apparecchio non deve bagnarsi.
- Non utilizzare benzina o simili detergenti facilmente infiammabili!
- Pulire le pale e il motore, se necessario, con un panno asciutto.

### Controllo regolare

- Controllare una volta all'anno tutte le viti, in particolare quelle della sospensione a soffitto, per verificarne la tenuta, se necessario serrare nuovamente.
- Controllare i collegamenti elettrici per un corretto collegamento.

<b>ES INSTRUCCIONES DE SOLUCIÓN DE PROBLEMAS</b>	
<b>Problema</b>	<b>Solución</b>
El ventilador no enciende	<ul style="list-style-type: none"> <li>- Verifique las protecciones de la red principal y otras conexiones.</li> <li>- Verifique la conexión del ventilador a la red eléctrica.</li> <li>- Repita la codificación del ventilador con el transmisor de mano.</li> <li>- Cambie la batería del transmisor de mano si es necesario.</li> <li>- Conecte el interruptor principal del motor (página 38/39).</li> </ul>
El ventilador hace ruido	<ul style="list-style-type: none"> <li>- Verifique que todos los tornillos estén apretados.</li> <li>- Observe el comportamiento del ventilador y los cojinetes durante un tiempo de funcionamiento de 24 horas. La mayoría de los ruidos tienden a desaparecer dentro de este marco de tiempo.</li> </ul>
El movimiento oscilante del ventilador está demasiado acentuado	<ul style="list-style-type: none"> <li>- Todos los tornillos al montar el ventilador, especialmente el eje, tienen una función importante. Los tornillos sin apretar son la causa principal de los desequilibrios.</li> <li>- Por favor, asegúrese de que todos los tornillos estén apretados. Todas las cuchillas fueron pesadas y agrupadas por peso. Bajo ciertas circunstancias, los tornillos son diferentes apretados. Por favor corrige esto. <i>NOTA: Los desequilibrios de hasta 10 mm desde el centro son normales!</i></li> <li>- Verifique que la placa de montaje esté firmemente fijada al techo.</li> </ul>
<b>Importante:</b> <b>¡La apertura y reparación del aparato sólo puede ser realizada por un electricista cualificado!</b>	

## LIMPIEZA/MANTENIMIENTO



**ADVERTENCIA: ¡Peligro de descarga eléctrica!** Desconecte la corriente de la caja de fusibles o del disyuntor antes de limpiar o reparar el ventilador.

- Nunca use agua para limpiar el ventilador de techo. El aparato no debe mojarse.
- ¡No use gasolina ni detergentes inflamables similares!
- Limpie las cuchillas y el motor, si es necesario, con un paño seco.

### Control regular

- Revise una vez al año todos los tornillos, especialmente los de la suspensión del techo, para comprobar que estén bien apretados, reajústelos si es necesario.
- Compruebe que las conexiones eléctricas estén bien conectadas.

<b>CZ POZNÁMKY K ŘEŠENÍ ZÁVAD</b>	
<b>Závada</b>	<b>Náprava</b>
Ventilátor se netočí	<ul style="list-style-type: none"> <li>- Zkontrolujte domácí pojistky a další zapojení.</li> <li>- Zkontrolujte zapojení ventilátoru.</li> <li>- Opakujte kódování ventilátoru pomocí dálkového ovladače.</li> <li>- V případě potřeby vyměňte baterii v ručním vyslači.</li> <li>- Zapněte hlavní vypínač na motoru (strana 38/39).</li> </ul>
Ventilátor je hlučný	<ul style="list-style-type: none"> <li>- Zkontrolujte, že jsou všechny šrouby řádně dotaženy.</li> <li>- Nechte ventilátor běžet po 24 hodin. Po této době by se měla ložiska řádně usadit a zvuky odeznít.</li> </ul>
Ventilátor příliš vibruje	<ul style="list-style-type: none"> <li>- Veškeré šrouby na ventilátory plní svoji funkci, obzvláště ty, které jsou napojeny na hlavní osu přístroje a jakékoli jejich uvolnění způsobí značnou odchylku v pohybu ventilátoru.</li> <li>- Prosím zkontrolujte, že jsou veškeré šrouby řádně dotaženy. Všechny lopatky byly zváženy a dle hmotnosti rozříděny. Jakýkoli nedotažený šroub na lopatce může mít za důsledek značné výkyvy celé vrtule. <i>POZNÁMKA: Výkyvy do 10 mm jsou akceptovatelné a rozhodně neznamenají poškozený ventilátor.</i></li> <li>- Zkontrolujte, že je konzola pevně uchycena k podkladu.</li> </ul>
<p><b>Důležité:</b>  <b>Otevření a opravy spotřebiče smí provádět pouze kvalifikovaný elektrikář!</b></p>	

## ČIŠTĚNÍ/ÚDRŽBA



**VAROVÁNÍ: Nebezpečí úrazu elektrickým proudem!** Před čištěním nebo opravou ventilátoru vypněte napájení pojistkové skříňky nebo jističe.

- Nikdy nepoužívejte vodu k čištění ventilátoru. Spotřebič nesmí navlhnout.
- K čištění nikdy nepoužívejte benzín nebo podobné hořlavé čisticí prostředky!
- V případě potřeby otřete lopatek a motor suchým hadříkem.

### Pravidelné kontroly

- Zkontrolujte veškeré šrouby a případně je dotáhněte. Obzvláště se zaměřte na šrouby držící konzolu u stropu.
- Zkontrolujte, že je řádně provedeno elektrické zapojení.



<b>NL HULP BIJ STORINGEN</b>	
<b>Storing</b>	<b>Oplossing</b>
Ventilator werkt niet	<ul style="list-style-type: none"> <li>- Controleer uw huiszekeringen en andere bedrading.</li> <li>- Controleer de bedrading van de ventilator.</li> <li>- Herhaal de ventilatorcodering met de afstandsbediening.</li> <li>- Vervang, indien nodig, de batterij in de handzender.</li> <li>- Zet de hoofdschakelaar op de motor aan (pagina 38/39).</li> </ul>
Ventilator maakt lawaai	<ul style="list-style-type: none"> <li>- Controleer of alle schroeven goed vastzitten.</li> <li>- Laat de ventilator 24 uur draaien. Na deze tijd moeten de lagers zich goed hebben gezet en moeten de geluiden zijn afgenomen.</li> </ul>
Ventilator vibreert te veel	<ul style="list-style-type: none"> <li>- Alle schroeven van de ventilator doen hun werk, vooral die welke zijn verbonden met de hoofdas van het toestel, en elke losraking zal een aanzienlijke afwijking in de ventilatorbeweging veroorzaken.</li> <li>- Controleer of alle schroeven goed vastzitten. Alle messen zijn gewogen en gesorteerd op gewicht. Een losse bout op een blad kan resulteren in een aanzienlijke slingering van de hele propeller. Onder bepaalde omstandigheden worden de vleugelschroeven anders aangedraaid. Corrigeer dit alstublieft. <i>OPMERKING: Schommelingen tot 10 mm zijn aanvaardbaar en wijzen zeker niet op een beschadigde ventilator.</i></li> <li>- Controleer of de beugel stevig aan de ondergrond is bevestigd.</li> </ul>
<b>Belangrijk: Het openen en repareren van het apparaat mag alleen worden uitgevoerd door een gekwalificeerde elektricien!</b>	

## ONDERHOUD/REINIGINGSINSTRUCTIES



**WAARSCHUWING: Gevaar voor elektrische schokken!** Schakel de elektriciteit uit via de zekeringkast of de stroomonderbreker voordat u uw ventilator schoonmaakt of onderhoudt.

- Gebruik nooit water om uw plafondventilator schoon te maken. Het toestel mag niet nat worden.
- Gebruik geen benzine of soortgelijke licht ontvlambare reinigingsmiddelen!
- Reinig het oppervlak van de behuizing en de bladen met een droge poetsdoek.

### Regelmatige controle

- Controleer alle schroeven en draai ze zo nodig aan. Let vooral op de schroeven waarmee de beugel aan het plafond is bevestigd.
- Controleer of de elektrische bedrading goed is uitgevoerd.

<b>PL POMOC W PRZYPADKU AWARII</b>	
<b>Awaria</b>	<b>Pomoc</b>
Wentylator nie obraca się	<ul style="list-style-type: none"> <li>- Sprawdź domowe bezpieczniki i inne przewody.</li> <li>- Sprawdzić okablowanie wentylatora.</li> <li>- Powtórzyć kodowanie wentylatora za pomocą pilota zdalnego sterowania.</li> <li>- W razie potrzeby wymień baterię w nadajniku ręcznym.</li> <li>- Włączyć wyłącznik główny na silniku (strona 38/39).</li> </ul>
Wentylator jest głośny	<ul style="list-style-type: none"> <li>- Sprawdź, czy wszystkie śruby są prawidłowo dokręcone.</li> <li>- Pozostawić wentylator włączony przez 24 godziny. Po tym czasie łożyska powinny się prawidłowo osadzić i odgłosy powinny ustąpić.</li> </ul>
Wentylator wibruje zbyt mocno	<ul style="list-style-type: none"> <li>- Wszystkie śruby wentylatora są sprawne, szczególnie te połączone z osią główną urządzenia, a ich poluzowanie spowoduje znaczne odchylenia w ruchu wentylatora.</li> <li>- Należy sprawdzić, czy wszystkie śruby są prawidłowo dokręcone. Wszystkie ostrza zostały zważone i posortowane według wagi. Każda luźna śruba na łopatkę może spowodować znaczne wychylenie całego śmigła. <i>WSKAZÓWKA: Wahania do 10 mm są dopuszczalne i z pewnością nie wskazują na uszkodzenie wentylatora.</i></li> <li>- Sprawdź, czy wspornik jest mocno przymocowany do podłoża.</li> </ul>
<b>Ważne:</b> <b>Urządzenie może być otwierane i naprawiane wyłącznie przez wykwalifikowanego elektryka!</b>	

## KONSERWACJI/CZYSZCZENIA



**OSTRZEŻENIE: Niebezpieczeństwo porażenia prądem!** Przed czyszczeniem lub serwisowaniem wentylatora należy wyłączyć zasilanie elektryczne w skrzynce bezpieczników lub wyłączniku obwodu.

- Nigdy nie używać wody do czyszczenia wentylatora. Urządzenie nie może być zamoczone.
- Do czyszczenia nie wolno używać benzyny ani podobnych łatwopalnych środków czyszczących.
- W razie potrzeby przetrzeć ostrza i silnik suchą szmatką.

### Regularne kontrole

- Sprawdzić wszystkie śruby i w razie potrzeby dokręcić je. Zwróć szczególną uwagę na śruby mocujące wspornik do sufitu.
- Sprawdź, czy okablowanie elektryczne jest prawidłowo wykonane.

## **DE** Hinweise und Tipps

**Blockierschutz:** Die Elektronik des EC/DC-Motors verfügt über eine integrierte Sicherheitsfunktion gegen Blockieren und Bremsen während des Betriebs. Wenn Gegenstände die Flügel oder den Motor blockieren, hält der Motor an und versucht nach ca. 30 Sekunden wieder anzulaufen. Gelingt dies nicht, schaltet die Elektronik in den Sperrmodus. Bitte entfernen Sie die Hindernisse und resetten Sie die Elektronik.

**Reset:** Schalten Sie mit dem Handsender der Fernbedienung den Motor aus. Schalten Sie ihn nach 5 Sekunden wieder ein.

**Überlastschutz (Strombegrenzung):** Die Elektronik begrenzt den maximalen Stromfluss. Steigt dieser aus unbekanntem Grund über den maximal zulässigen Wert, wird dieser begrenzt. Diese Maßnahme dient dem Schutz des Motors und der Elektronik.

### Tipps

1. Wenn Ihr Ventilator nach dem Einschalten anläuft, liegt das an der Memory-Funktion der Elektronik. Sie merkt sich die letzte Einstellung vor dem Abschalten der Stromzufuhr.
2. Wenn der Deckenventilator oder die optionale Leuchte nicht funktionieren, schalten Sie das Gerät für mindestens 5 Sekunden aus und danach wieder an. Im Zweifel wiederholen Sie bitte die Codierung des Deckenventilators mit dem Handsender.
3. Zur Programmierung und zum Anlernen ist es erforderlich, dass jeder Ventilator im Empfangsbereich einzeln von der Spannung zu trennen ist (z.B. mit einem Wandschalter).
4. Bei jedem Start „sucht“ der Motor seine Startposition. Ein kurzes Vor- und Zurücklaufen ist hierzu, je nach Stellung des Motors erforderlich und völlig normal.

## **GB** Hints and tips

**Lock protection:** The EC/DC motor has a built-in safety feature against blade or motor obstruction during operation. If something obstructs the fan blades or motor, the motor will keep trying to run and then stop operation after about 30 seconds of interruption. Please remove obstacles and reset.

**To reset:** Turn the fan off by remote transmitter and then turn the fan on.

**Over load protection (current limit):** The device will limit the maximum current output from the receiver/drive if the fan load has increased abnormally.

### Tips

1. If your fan operates automatically after installation and power on, it is because your fan has memorized the previous factory setting. Use the Universal Mode or the learning function and your fan will be ready for use.
2. If the fan or light isn't working, reset power (turn the power off for at least 5 seconds and then turn the power back on) and redo the learn function setting.
3. It is not possible to remotely operate more than one fan in the same room (in the area where the remote signal can reach to) if they share the same power supply. Separate power supplies (such as using individual wall switches for each fan) is required if you want to separately control more than one fan in same room.
4. When the fan is turned on or operated using forward/reverse function, it shutters & goes back & forth until it turns. This is normal and it will take a few seconds to run this operation.

## **FR** Conseils et astuces

**Protection Lock:** L'électronique du moteur EC / DC a une fonction de sécurité intégrée contre le blocage et le freinage pendant le fonctionnement. Si des objets bloquent l'aile ou le moteur, le moteur arrête et tente après environ 30 secondes pour exécuter. Si cela échoue, l'électronique commute en mode de verrouillage. S'il vous plaît supprimer les obstacles et réinitialiser l'électronique.

**Réinitialiser:** Tourner l'émetteur de la télécommande du moteur. Tournez après 5 secondes à nouveau.

**Protection contre les surcharges (limite de courant):** L'électronique limite le débit de courant maximum. Si des raisons inconnues respectives sur la valeur maximale, elle est limitée. Cette mesure vise à protéger le moteur et l'électronique.

### Conseils

1. Si votre ventilateur après puissance commence, cela est dû à la fonction de mémoire de l'électronique. Elle se souvient du dernier réglage avant de couper l'alimentation électrique.
2. Lorsque le ventilateur de plafond ou la lumière en option ne fonctionne pas, éteindre l'appareil pendant au moins 5 secondes, puis tourner à nouveau. En cas de doute, s'il vous plaît répéter le codage du ventilateur de plafond avec la télécommande.
3. Pour programmer le «mode d'apprentissage», il est nécessaire que chaque ventilateur séparé individuellement la zone de réception de la tension (par exemple, avec un interrupteur mural).
4. En fonction de la position du moteur, le moteur devra se déplacer brièvement vers l'avant puis vers l'arrière, ce qui est tout à fait normal.

## **IT** Suggestimenti e consigli

**Protezione di blocco:** L'elettronica del motore EC / DC dispone di una funzione di sicurezza integrata contro il blocco e la frenata durante il funzionamento. Se gli oggetti bloccano l'ala o il motore, il motore si arresta e cerca dopo circa 30 secondi per l'esecuzione. Se questo non funziona, l'elettronica passera in modalità di blocco. Si prega di rimuovere gli ostacoli e ripristinare l'elettronica.

**Reset:** Attivare il trasmettitore sul telecomando il motore. Girare dopo 5 secondi di nuovo.

**Protezione da sovraccarico (limite di corrente):** L'elettronica limita il flusso di corrente massima. Se rispettive ragioni sconosciute sul valore massimo, è limitata. Questa misura è di proteggere il motore ed elettronica.

### Consigli

1. Se la ventola dopo l'avvio di potenza, questo è dovuto alla funzione di memoria dell'elettronica. Si ricorda l'ultima impostazione prima di spegnere l'alimentazione.
2. Quando il ventilatore a soffitto o la luce opzionale non funziona, spegnere l'unità per almeno 5 secondi e poi riaccenderla. In caso di dubbio, si prega di ripetere la codifica del ventilatore a soffitto con il telecomando.
3. Per programmare la „modalità di apprendimento“, è necessario che ogni ventola separata singolarmente la reception dalla tensione (per esempio, con un interruttore a parete).
4. Al momento dell'avvio il motore “cerca” la sua posizione di avvio. A tal fine, a seconda della posizione del motore, un piccolo movimento in avanti e all'indietro è completamente normale e necessario.

## **ES** Pistas y consejos

**Protección contra bloqueo:** La electrónica del motor EC/DC dispone de una función de seguridad integrada contra bloqueo y frenado durante el funcionamiento. Si los objetos bloquean las aletas o el motor, el motor se detiene e intenta volver a arrancar después de aprox. 30 segundos. Si esto no funciona, el sistema electrónico cambia al modo de bloqueo. Por favor, elimine los obstáculos y reinicie el sistema electrónico.

**Reset:** Apague el motor con el mando a distancia. Vuelva a encenderlo después de 5 segundos.

**Protección contra sobrecarga (limitación de corriente):** La electrónica limita el flujo máximo de corriente. Si por razones desconocidas se sobrepasa el valor máximo admisible, éste es limitado. Esta medida sirve para proteger el motor y la electrónica.

### Pistas

1. Si su ventilador arranca después del encendido, esto se debe a la función de memoria de la electrónica. Recuerda el último ajuste antes de apagar el equipo.
2. Si el ventilador de techo o la luz opcional no funcionan, apague la unidad durante al menos 5 segundos y vuelva a encenderla. En caso de duda, repita la codificación del ventilador de techo con el transmisor de mano.
3. Para programar en „Modo aprendizaje“, cada ventilador de la zona de recepción debe desconectarse de la tensión individualmente (p. ej. con un interruptor de pared).
4. En cada arranque, el motor „busca“ su posición inicial. Dependiendo de la posición del motor, es necesaria una marcha adelante y atrás corta y completamente normal.

## **CZ** Poznámky a tipy

**Blokovací ochrana:** Elektronika motoru EC / DC má integrovanou bezpečnostní funkci proti blokování a brzdění během provozu. Pokud objekty blokují křídla nebo motor, motor se zastaví a pokusí se po přibližně 30 sekundách restartovat. V opačném případě se elektronika přepne do režimu uzamčení. Odstraňte překážky a resetujte elektroniku.

**Reset:** Vypněte motor dálkovým ovladačem dálkového ovladače. Po 5 sekundách znovu zapněte.

**Ochrana proti přetížení (omezení proudu):** Elektronika omezuje maximální proudový proud. Pokud překročí maximální přípustnou hodnotu z neznámých důvodů, bude to omezeno. Toto opatření slouží k ochraně motoru a elektroniky.

### Tipy

1. Pokud se ventilátor po zapnutí spustí, je to kvůli paměťové funkci elektroniky. Pamatuje si si poslední nastavení před vypnutím napájení.
2. Pokud nefunguje stropní ventilátor nebo volitelný indikátor, vypněte přístroj nejméně po dobu 5 sekund a znovu jej zapněte. V případě pochybností zopakujte kódování stropního ventilátoru dálkovým ovladačem.
3. Pro programování v „režimu učení“ je nutné, aby každý ventilátor v oblasti příjmu byl oddělen od napětí (např. Pomocí vypínače na stěnu).
4. Při každém startu motor „hledá“ svou výchozí polohu. Krátké dopředu a dozadu je zapotřebí v závislosti na poloze motoru a zcela normální.

## **NL** Hints en tips

**Blokkeerbeveiliging:** De elektronica van de EC/DC-motor heeft een geïntegreerde veiligheidsfunctie tegen blokkeren en afremmen tijdens bedrijf. Als voorwerpen de bladen of de motor blokkeren, stopt de motor en probeert na ca. 30 seconden opnieuw te starten. Als dit niet lukt, schakelt de elektronica over op blokkeren. Verwijder alstublieft de obstakels en reset de elektronica.

**Reset:** Schakel de motor uit met de handzender van de afstandsbediening. Schakel het na 5 seconden weer in.

**Overbelastingsbeveiliging (stroombegrenzing):** De elektronica begrenst de maximale stroom. Als deze om onbekende redenen boven de maximaal toelaatbare waarde komt, wordt deze beperkt. Deze maatregel dient ter bescherming van de motor en de elektronica.

### Tips

1. Als uw ventilator start na het inschakelen, is dit te wijten aan de geheugenfunctie van de elektronica. Het onthoudt de laatste instelling voordat de stroom werd uitgeschakeld.
2. Als de plafondventilator of de optionele verlichting niet werkt, schakelt u het toestel minstens 5 seconden uit en vervolgens weer in. Herhaal in geval van twijfel de codering van de plafondventilator met de handzender.
3. Voor het programmeren en inleren moet elke ventilator in de ontvangstruimte afzonderlijk van de spanning worden losgekoppeld (b.v. met een wandschakelaar).
4. Bij elke start „zoekt“ de motor naar zijn startpositie. Afhankelijk van de stand van de motor is een kort heen en weer lopen noodzakelijk en volkomen normaal.

## **PL** Wskazówki i rady

**Ochrona przed zablokowaniem:** Elektronika silnika EC/DC posiada zintegrowaną funkcję bezpieczeństwa przed zablokowaniem i hamowaniem podczas pracy. Jeśli jakiś przedmiot zablokuje łopatki lub silnik, silnik zatrzymuje się i próbuje ponownie uruchomić po ok. 30 sekundach. Jeśli to się nie uda, elektronika przełącza się w tryb blokowania. Proszę usunąć przeszkody i zresetować elektronikę.

**Reset:** Wyłączyć silnik za pomocą ręcznego nadajnika zdalnego sterowania.

Po 5 sekundach ponownie włączyć urządzenie.

**Ochrona przed przeciążeniem (ograniczenie prądu):** Elektronika ogranicza maksymalny przepływ prądu. Jeśli z nieznanых przyczyn przekroczy ona maksymalną dopuszczalną wartość, zostanie ograniczona. Środek ten służy do ochrony silnika i elektroniki.

### Rady

1. Jeśli wentylator uruchamia się po włączeniu, jest to spowodowane funkcją pamięci elektroniki. Zapamiętuje on ostatnie ustawienie przed wyłączeniem zasilania.
2. Jeśli wentylator sufitowy lub opcjonalna lampka nie działają, należy wyłączyć urządzenie na co najmniej 5 sekund, a następnie włączyć je ponownie. W razie wątpliwości należy powtórzyć kodowanie wentylatora sufitowego za pomocą nadajnika ręcznego.
3. Do programowania i nauki konieczne jest odłączenie od napięcia każdego wentylatora w recepcji z osobna (np. za pomocą wyłącznika ściennego).
4. Przy każdym starcie silnik „szuka“ swojej pozycji startowej. W zależności od położenia silnika, krótka jazda tam i z powrotem jest konieczna i całkowicie normalna.

## DE ENTSORGUNG



**ACHTUNG:** Umweltschäden bei nicht sachgerechter Entsorgung!

- Gerät und verbrauchte Batterien nicht im Hausmüll entsorgen!
- (Europäische Union) Nutzen Sie bei Geräten mit dem nebenstehenden Symbol die örtlichen Sammelstellen zur Rückgabe von Batterien und Elektro-Altgeräten gemäß der Richtlinie WEEE, 2012/19. Bauen Sie die Batterien dafür aus (Seite 50). Schadstoffhaltige Batterien sind zusätzlich mit den Bezeichnungen für das ausschlaggebende Schwermetall gekennzeichnet: Cd = Cadmium, Hg = Quecksilber, Pb = Blei. Mit der getrennten Entsorgung leisten Sie Ihren Beitrag zum Recycling von Rohstoffen und zum Umweltschutz.



## GB DISPOSAL



**ATTENTION:** Environmental damage if not disposed of properly!

- Do not dispose the appliance or used batteries with the regular household waste!
- (European Union) For appliances with the sign opposite, use the local collection points for returning batteries and old electrical appliances in accordance with directive WEEE, 2012/19. Remove the batteries for this purpose (page 50). Batteries containing harmful substances are additionally marked with the designations for the decisive heavy metal: Cd = cadmium, Hg = mercury, Pb = lead. With separate disposal, you make your contribution to the recycling of raw materials and to environmental protection.



## FR RECYCLAGE



**ATTENTION :** Dommage pour l'environnement s'il n'est pas éliminé correctement !

- Ne recyclez pas l'appareil ou les piles usagées avec les ordures ménagères !
- (Union européenne) Pour les appareils portant ce symbole, utilisez les points de collecte locaux pour la reprise des anciens équipements électriques conformément à la directive WEEE, 2012/19. Retirez les piles à cet effet (page 50). Les batteries contenant des substances nocives sont en outre marquées avec les désignations du métal lourd décisif : Cd = cadmium, Hg = mercure, Pb = plomb. Avec l'élimination séparée, vous apportez votre contribution au recyclage des matières premières et à la protection de l'environnement.



## IT SMALTIMENTO

**!** **ATTENZIONE:** Danni ambientali se non smaltiti correttamente!

- Non smaltire l'apparecchio o le batterie usate nei rifiuti domestici!
- (Unione Europea) Per gli apparecchi con il simbolo raffigurato a fianco, utilizzare i punti di raccolta locali per la restituzione delle vecchie apparecchiature elettriche in conformità alla direttiva WEEE, 2012/19. Rimuovere le batterie a questo scopo (pagina 50). Le batterie contenenti sostanze pericolose sono contrassegnate anche con le denominazioni del metallo pesante decisivo:  
Cd = cadmio, Hg = mercurio, Pb = piombo.  
Con lo smaltimento separato date il vostro contributo al riciclaggio delle materie prime e alla tutela dell'ambiente.



## ES ELIMINACIÓN

**!** **ATENCIÓN:** ¡Daño ambiental si no se elimina adecuadamente!

- ¡No tire el aparato o las pilas usadas a la basura doméstica!
- (Unión Europea) En el caso de los dispositivos con este símbolo, utilice los puntos de recogida locales para la devolución de equipos eléctricos antiguos de acuerdo con la directiva WEEE, 2012/19. Retire las pilas para este propósito (página 50). Las pilas que contienen sustancias nocivas están marcadas adicionalmente con las designaciones del metal pesado decisivo:  
Cd = cadmio, Hg = mercurio, Pb = plomo.  
Con la eliminación separada usted contribuye al reciclaje de las materias primas y a la protección del medio ambiente.



## CZ LIKVIDACE

**!** **POZOR:** Poškození životního prostředí, pokud není řádně zlikvidováno!

- Nevyhazujte zařízení a použité baterie do domovního odpadu!
- (Evropská unie) U zařízení se sousedním symbolem použijte místní sběrná místa k vracení baterií a použitých elektrických zařízení v souladu se směrnicí WEEE, 2012/19. Za tímto účelem vyjměte baterii (strana 50). Baterie obsahující znečišťující látky jsou také označeny označeními pro příslušný těžký kov:  
Cd = kadmium, Hg = rtuť, Pb = olovo.  
Samostatnou likvidací přispíváte k recyklaci surovin a ochraně životního prostředí.





## **NL** VERWIJDERING



**LET OP:** Milieuschade indien niet op de juiste wijze afgevoerd!

- Gooi het apparaat en de gebruikte batterijen niet bij het huisvuil!
- (Europese Unie) Gebruik voor apparaten met het symbool hiernaast de plaatselijke inzamelpunten voor het inleveren van batterijen en afgedankte elektrische apparatuur in overeenstemming met de WEEE-richtlijn, 2012/19. Verwijder hiervoor de batterijen (pagina 51). Batterijen die schadelijke stoffen bevatten, worden bovendien gemerkt met de aanduiding van het doorslaggevende zware metaal:  
Cd = cadmium, Hg = kwik, Pb = lood.  
Door batterijen apart weg te gooien, helpt u mee aan de recycling van grondstoffen en de bescherming van het milieu.



## **PL** UTYLIZACJA



**UWAGA:** Szkody dla środowiska w przypadku niewłaściwej utylizacji!

- Nie wolno wyrzucać urządzeń i zużytych baterii do odpadów domowych!
- (Unia Europejska) W przypadku urządzeń oznaczonych sąsiednim symbolem należy korzystać z lokalnych punktów zbiórki baterii i zużytych urządzeń elektrycznych zgodnie z dyrektywą WEEE, 2012/19. W tym celu należy wyjąć baterię (strona 51). Baterie zawierające zanieczyszczenia są również oznaczone odpowiednią etykietą z metalami ciężkimi:  
Cd = kadm, Hg = rtęć, Pb = ołów.  
Dzięki oddzielnej utylizacji przyczyniasz się do recyklingu surowców i ochrony środowiska.



## Entsorgung von Batterien und Akkus

### Informationspflicht gemäß Batteriegesetz (BattG)

Batterien dürfen nicht über den Hausmüll entsorgt werden! Sie sind zur Rückgabe von Altbatterien gesetzlich verpflichtet, damit eine fachgerechte Entsorgung gewährleistet werden kann. Sie können Altbatterien an einer kommunalen Sammelstelle oder im Handel vor Ort abgeben. Die Abgabe ist für Sie kostenlos.

Auch wir sind als Vertreiber von Batterien zur Rücknahme von Altbatterien verpflichtet, wobei sich unsere Rücknahmeverpflichtung auf Altbatterien der Art beschränkt, die wir als Neubatterien in unserem Sortiment führen oder geführt haben. Altbatterien vorgenannter Art können Sie daher entweder ausreichend frankiert an uns zurücksenden oder sie direkt an unserem Versandlager unter der folgenden Adresse unentgeltlich abgeben.

Rücksendungen/Rückgabe von Batterien/Akkus sind zu richten an:

CasaFan GmbH  
Senefelderstr. 8  
63594 Hasselroth  
Deutschland



Batterien sind mit dem Symbol einer durchgekreuzten Mülltonne (s. l.) gekennzeichnet. Dieses Symbol weist darauf hin, dass Batterien nicht in den Hausmüll gegeben werden dürfen.

Bei Batterien, die mehr als 0,0005 Masseprozent Quecksilber, mehr als 0,002 Masseprozent Cadmium oder mehr als 0,004 Masseprozent Blei enthalten, befindet sich unter dem Mülltonnen-Symbol die chemische Bezeichnung des jeweils eingesetzten Schadstoffes – dabei steht "Cd" für Cadmium, "Pb" steht für Blei, und "Hg" für Quecksilber.



Batterie  
enthält  
Cadmium

Cd



Batterie  
enthält  
Quecksilber

Hg



Batterie  
enthält  
Blei

Pb

Dies ist neben der gesetzlichen Verpflichtung ein wichtiger Beitrag zum Umweltschutz

**EU Konformitätserklärung**  
*EU Declaration of Conformity*

**Wir, die Firma**  
*We, the company*

**CasaFan GmbH**  
Senefelderstr. 8  
Hasselroth, 63594, Germany

**erklären in alleiniger Verantwortung, dass das weiter unten genannte Produkt**  
*declare under our sole responsibility that the following product*

Geräteart/ *type of product:* Deckenventilator / ceiling fan

Handelsmarke/ *trademark:* CasaFan

Modell *model* Artikelnummer *article-no* weitere Angaben *further details*

Eco Plano Wood #313288, 313287, 313289, 313290, 313291, 313292, 313293, 313294,  
313295, 313296, 313297, 313286, 313299, 313277

**die grundlegenden Anforderungen der aufgeführten EU-Richtlinien erfüllt:**

- 2014/35/EU Niederspannungsrichtlinie
- 2014/30/EU Richtlinie über die elektromagnetische Verträglichkeit
- 2014/53/EU Funkgeräterichtlinie (RED)
- 2011/65/EU Richtlinie zur Beschränkung bestimmter gefährlicher Stoffe in Elektro- und Elektronikgeräten
- 2009/125/EG Richtlinie über die Anforderungen an die umweltgerechte Gestaltung energieverbrauchsrelevanter Produkte

*meets the essential requirements of the following EU-Directives:*

- 2014/35/EC *Low Voltage Directive*
- 2014/30/EC *Directive on Electromagnetic Compatibility*
- 2014/53/EC *Radio Equipment Directive (RED)*
- 2011/65/EC *Directive on the restriction of the use of certain hazardous substances in electrical and electronic equipment*
- 2009/125/EC *Ecodesign directive*

angewandte Standards und Verordnungen/ *applied standards and regulations:*

EN 60335-1:2012/A13:2017	EN 301489-3 V2.1.1
EN 60335-2-80:2003/A2:2009	EN 301489-1 V2.2.0
EN 62233:2008	EN 61000-3-2:2014
EN 60598-1:2015/A1:2018	EN 61000-3-3:2013
EN 60598-2-1:1989	
EN 62493:2015	
EN 55014-1:2006/A2:2011	
EN 55015:2013/A1:2015	

**Bevollmächtigter zur Zusammenstellung der technischen Unterlagen:**

*Authorized person for technical documentation:*

Name/ *name*, Position:

Hasselroth, 12.11.2020

.....  
Datum/ *Date*

  
.....  
Unterschrift/ *Signature*



Produktänderungen, die der Verbesserung dienen, behalten wir uns ohne besondere Ankündigung vor.  
CasaFan reserves the right to make any changes to the product without prior notice.  
CasaFan se réserve d'apporter tous changements susceptibles d'améliorer les produits en vente.  
CasaFan si riserva di apportare tutte le varianti migliorative ai prodotti in corso di vendita.  
CasaFan se reserva el derecho de mejorar los cambios en los productos a la venta.  
CasaFan si vyhrazuje právo provádět jakékoli změny produktu bez předchozího upozornění.  
CasaFan behoudt zich het recht voor om verbeteringen aan te brengen aan de te koop aangeboden producten.  
CasaFan zastrzega sobie prawo do wprowadzania zmian w produkcie bez wcześniejszego powiadomienia.