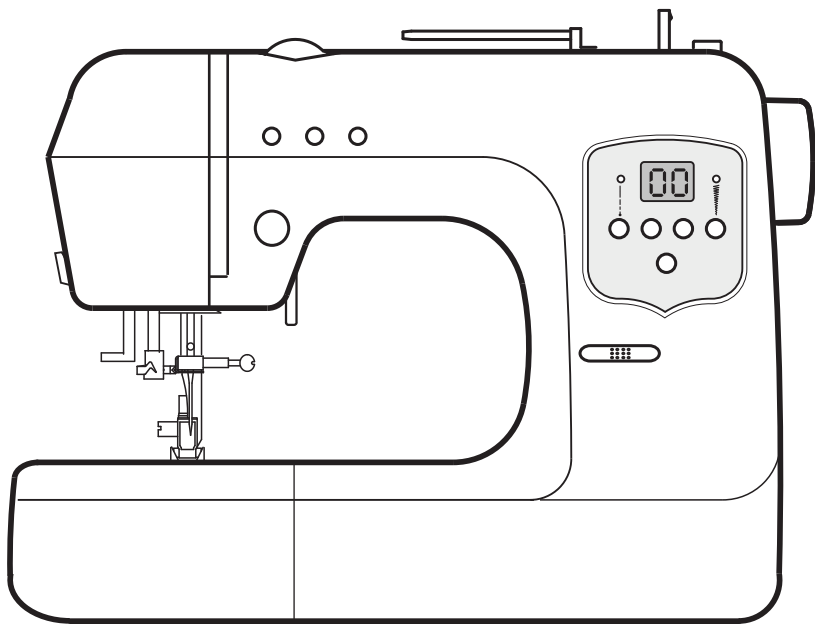


Gritzner

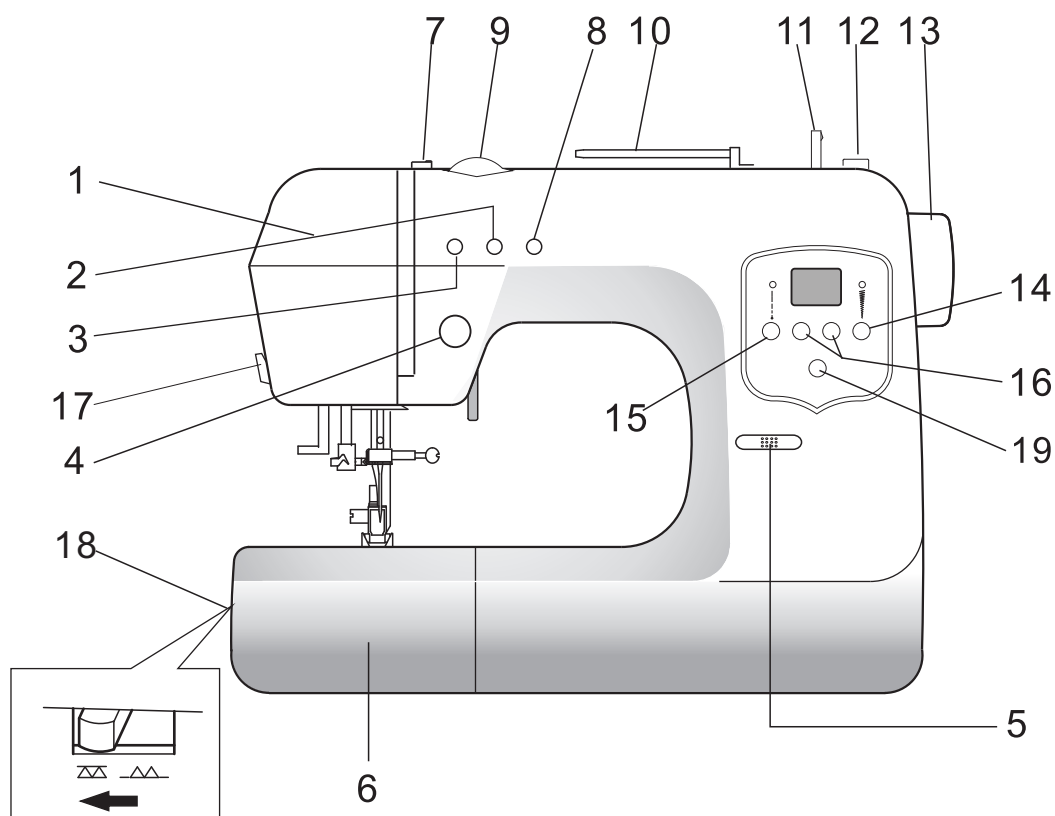
TIPTRONIC 66



Inhoud

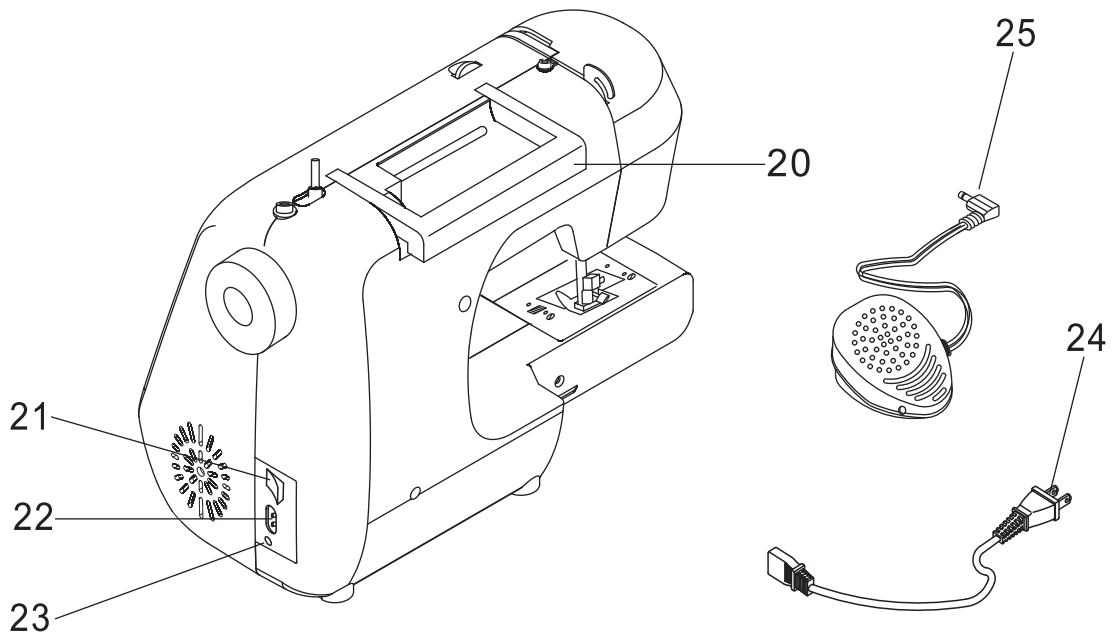
Belangrijke onderdelen	2	Blindzoomsteek	22
Accessoires	4	Knoopsgaten maken	23
Openen van accessoirebox	5	Gestikte zigzagsteek	25
Omzetten naar vrije arm	5	Elastische steken	25
Persvoet wisselen	6	Patchwork	26
Persvoethouder verwijderen	6	Appliqueren	26
Naald vervangen	6	Ritsen inzetten en paspelband	27
Machine aansluiten	7	Schelpsteek	28
Besturingsknoppen en transporteur	8	Aanpassen decoratieve steken	28
Start/stopknop	8	Naaïen van licht materiaal	28
Schuif naaisnelheid	8	Onderhoud van de machine	29
Langzaam naaien knop	8	Schoonmaken transporteur	29
Naald hoog/laag knop	8	Probleem-oplossing	30
Achteruitnaai knop	8		
Voetpedaal	9		
Steeksoorten	10		
Spoel opwinden	11		
Spoel wegnemen	11		
Spoel opwinden	11		
Spoel inleggen/inrijgen	12		
Bovendraad inrijgen	13		
Draadinsteker	13		
Spoeldraad ophalen	13		
Beginnen met naaien	15		
Achteruit naaien	16		
Hoeken naaien	16		
Naaïen van zwaar materiaal	16		
Zoomgeleider op steekplaat	16		
Instellen van draadspanning	17		
Stof, garen en naaldentabel	18		
Rechte steek	19		
Zigzagsteek	20		
Vrije arm naaien	20		
Overlocksteek	21		
Gebruik van de lockvoet	21		
Gebruik van de normale voet	21		

Belangrijke onderdelen

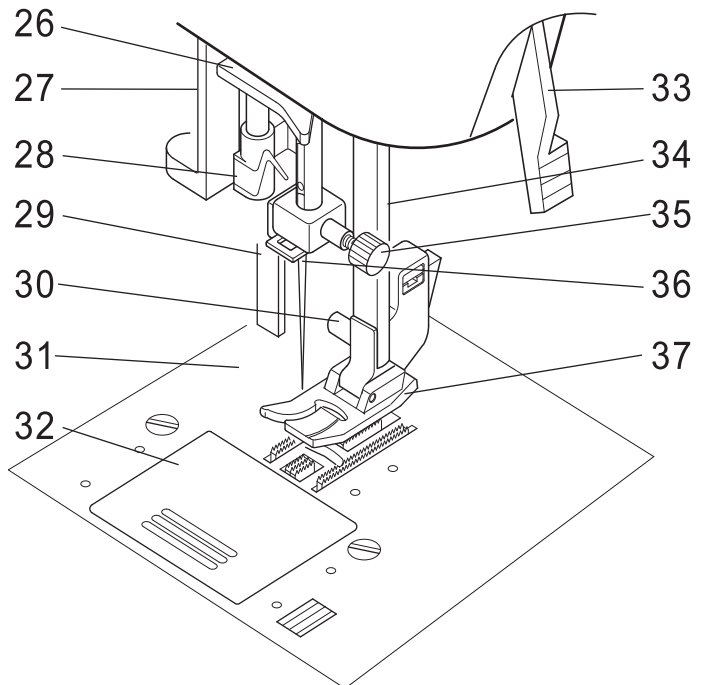


- 1. Voorkap
- 2. Achteruitknop
- 3. Snelheidsknop
- 4. Start/stopknop
- 5. Snelheidsregelaar
- 6. Accessoirebox
- 7. Draadgeleider spoel
- 8. Naald hoog/laag knop

- 9. Draadspanning
- 10. Garenpen
- 11. Spoelwinderas
- 12. Spoelstop
- 13. Handwiel
- 14. Steekbreedte knop
- 15. Steeklengte knop
- 16. Steekkeuze knop
- 17. Draadafsnijder
- 18. Transport verzinker
- 19. Bladerknop



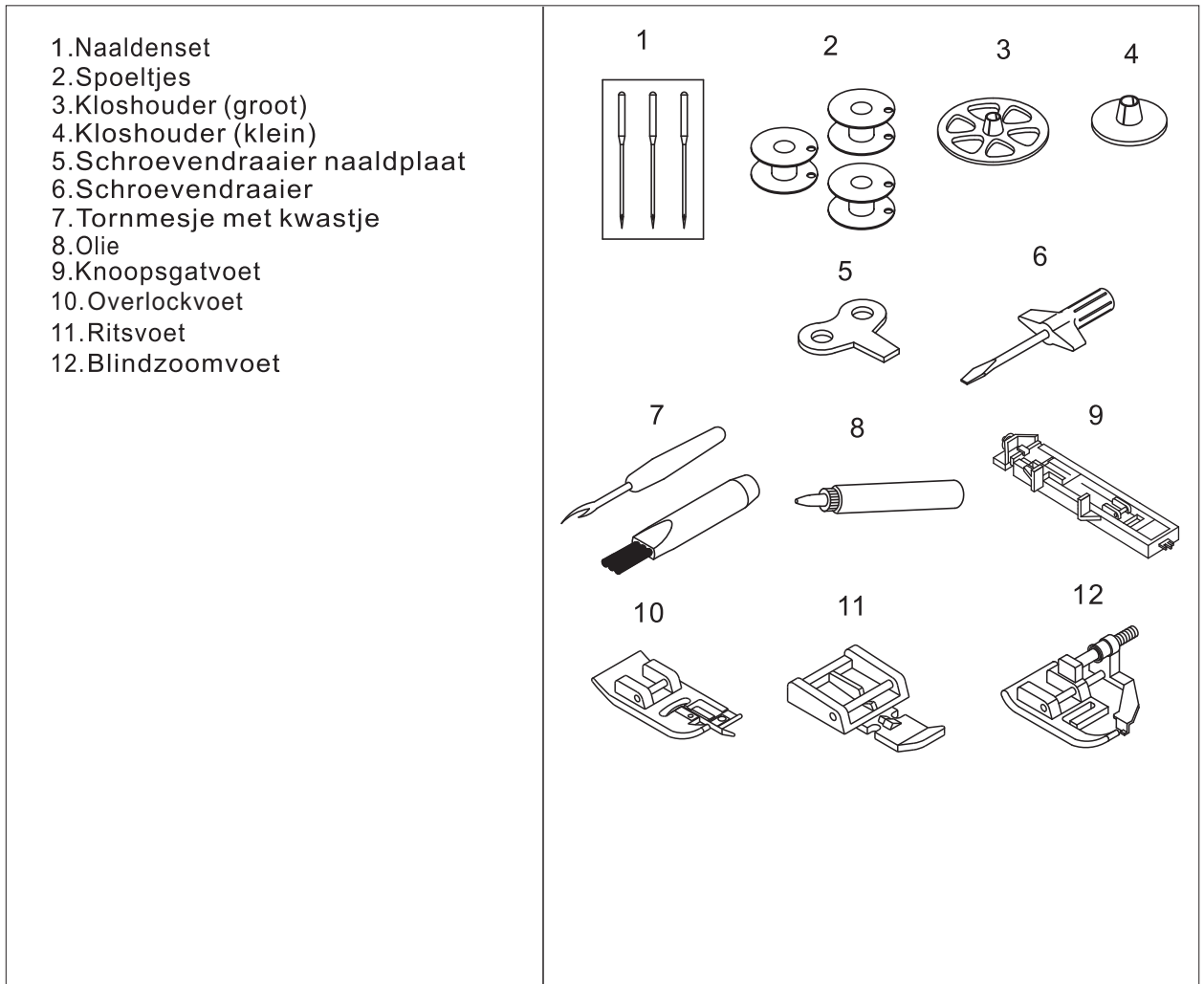
- 20. Handvat
- 21. Aan/uitschakelaar
- 22. Aansluiting netsnoer
- 23. Aansluiting pedaal



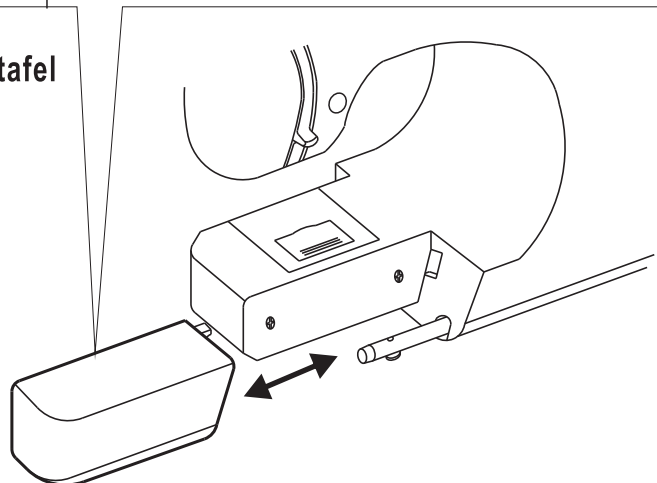
- 24. Netsnoer
- 25. Voetpedaal
- 26. Draadgeleider
- 27. Automatische draadinrijger
- 28. Draadinrijger
- 29. Knoopsgathendel
- 30. Persvoetschroef
- 31. Steek-/naaldplaat
- 32. Spoel afdekplaatje
- 33. Persvoethendel
- 34. Persvoetstang
- 35. Naaldschroef
- 36. Draadgeleider
- 37. Persvoet

Accessoires

Sommige accessoires zitten in de accessoirebox.

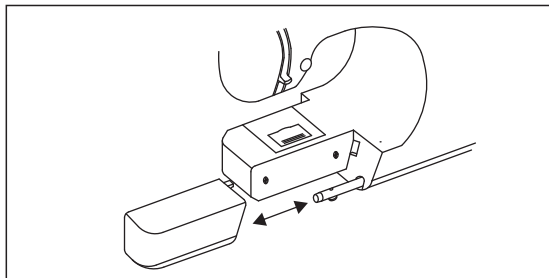


Accessoire opbergruimte - aanschuiftafel



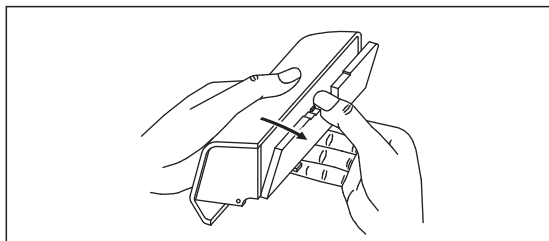
a. Omzetten naar vrije arm.

Uw machine kan ook als vrije arm machine machine gebruikt worden. Verwijder de tafel door deze naar links te schuiven.
Om te plaatsen: schuif de tafel naar rechts.



b. Openen van de accessoiresbox

Om de accessoiresbox te openen, haal de naaitafel weg van de machine en open deze volgens tekening.



Persvoet wisselen

De persvoet moet passen bij de steek die u naait of het soort werk dat u doet.



Let op: voorkomen van ongelukken
Zet de machine uit, voordat u de persvoet vervangt.

Draai de naald in de hoogste stand door het handwiel naar u toe te draaien.
Zet de persvoethendel omhoog.
Druk de ontkoppeling in om de voet te verwijderen.

voethouder (B).

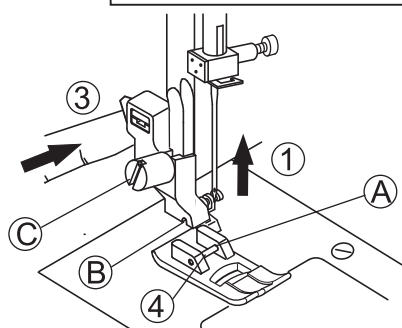
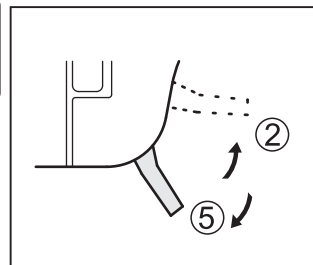
Zet de persvoethendel omlaag. De voet zal n aan de houder.

Persvoethouder verwijderen

Voor het gebruik van sommige persvoeten m persvoethouder verwijderd moeten worden.

Om te verwijderen: zet de persvoethendel omhoog en draai schroef (C) los.

Om te plaatsen: draai de schroef vast na het omhoog zetten van de persvoet hendel.



- (A) Persvoet pin
- (B) Persvoethouder
- (C) Schroef persvoethouder

Naald vervangen

Kies een naald van goede kwaliteit, die past bij de stof die genaaid moet worden.



Let op: voorkomen van ongelukken
Zet de machine uit, voordat u de naald vervangt.

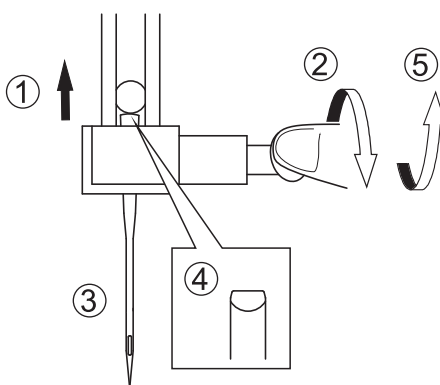
Draai het handwiel naar u toe tot de naald in de hoogste stand staat.

Draai de naaldschroef los.

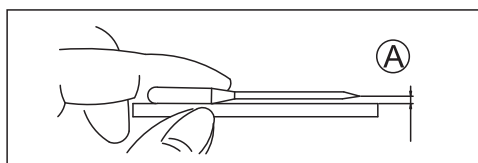
Verwijder de naald uit de klem.

Breng de nieuwe naald met de platte kant naar achter zo hoog mogelijk in de klem.

Draai de klemschroef stevig vast met de bijgeleverde schroevendraaier.



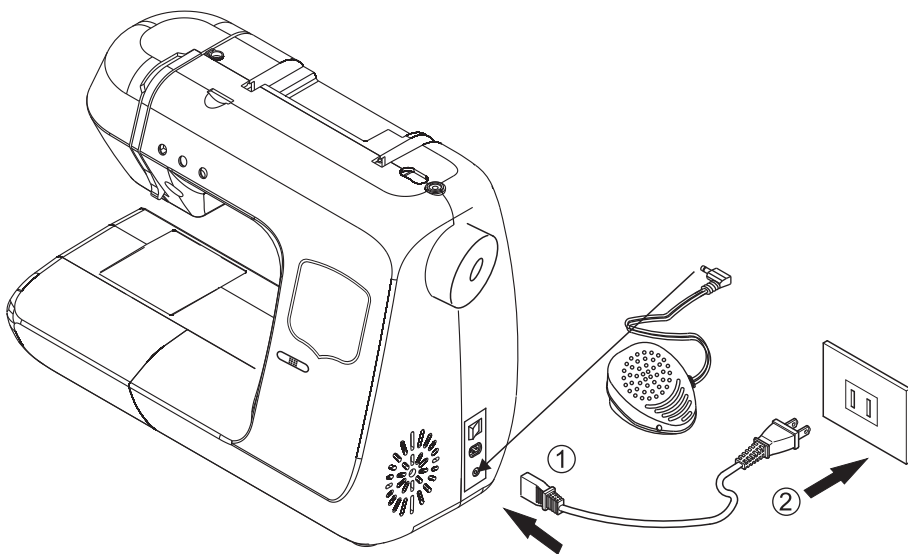
- A. Gebruik geen kromme of botte naalden.
Leg de naald op een plat oppervlak en controleer of hij recht is.
Gebruik een naald die bij de stof past.



Machine aansluiten

Plaats de machine op een stabiele tafel,

1. Steek de apparaatstekker van het net in de machine.
2. Steek daarna de netstekker in het stopcontact.
3. Schakel de machine in met de schakelaar.
4. De verlichting zal dan ook gaan branden.
5. Om de machine uit te schakelen, zet u eerst de schakelaar weer terug en dan pas de stekker uit het stopcontact halen.



LET OP!
Voorkomen van risico op elektrische schokken.

Laat de machine nooit zonder toezicht als de stekker nog in het stopcontact zit. Haal bij handelingen zoals onderhoud en het wisselen van een lampje altijd de stekker uit het stopcontact!



LET OP!
Voorkomen van risico op brand of letsel

Trek niet aan het snoer als de stekker uit het stopcontact gehaald wordt. Pak altijd de stekker vast, nooit het snoer.

Besturingsknoppen en transport

A. Achteruitknop

De machine naait achteruit op lage snelheid zolang de knop is ingedrukt en stopt als de knop losgelaten wordt.

B. Naald hoog/laagknop

Met deze knop kan de naald omhoog of omlaag worden gezet. Er kan met deze knop 1 complete steek worden gemaakt.

C. Snelheidsregelaar

De machine gaat langzamer lopen als de schuif naar links gezet wordt. Als de schuif naar rechts gaat, loopt de machine sneller. De doorsteekkracht wordt behouden.

D. Langzaam naaien knop

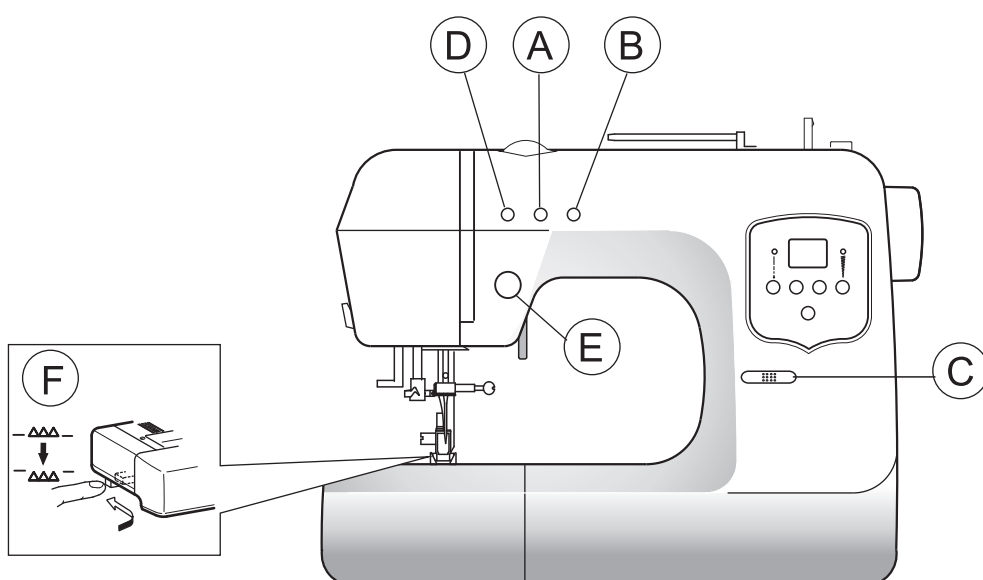
De machine gaat in langzaam tempo naaien bij het ingedrukt houden van de knop. Druk de start/stop knop of het voetpedaal om terug te keren naar normale snelheid.

E. Start/stopknop

De machine begint als de START/STOP knop wordt ingedrukt en zal stoppen als deze opnieuw wordt ingedrukt. De machine zal de eerste steken langzaam naaien.

F. Transporteur verzinken

De transporteur beweegt de stof onder de voet door terwijl u naait. Bij normaal naaiwerk staat de transporteur gewoon omhoog. De knop staat dan naar rechts. Borduur- en stopwerk is het makkelijkst uit te voeren, wanneer de transporteur verzonken is. Hierdoor kunt u het werk vrij onder de naald bewegen. Om het transport te laten verzinken, schuift u de knop naar links.



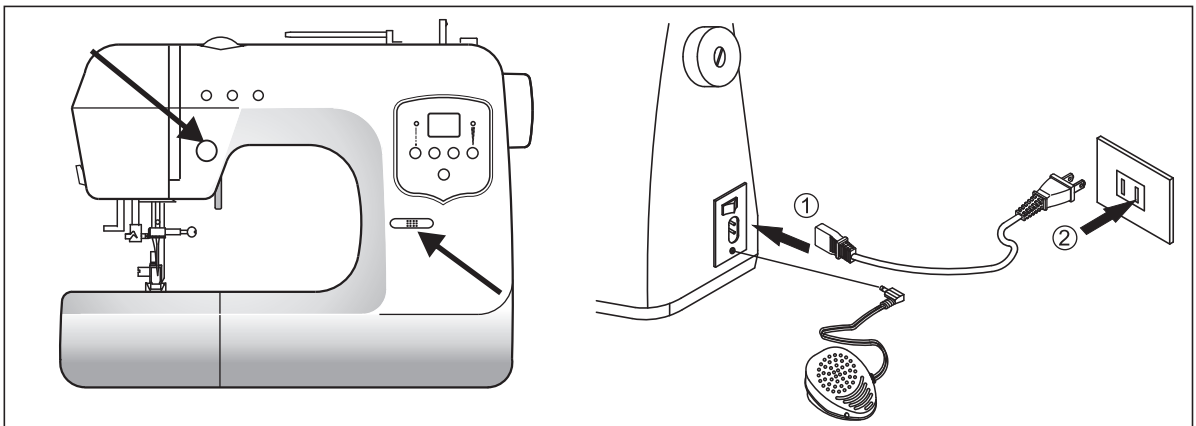
Voetpedaal

Het gebruik van het voetpedaal geeft controle over start, stop en de snelheid van de machine door uw voet.



LET OP! **Voorkomen van ongelukken**

1. Zet de machine met de schakelaar uit.
2. Druk de stekker van het voetpedaal in het stekkerhuis van de machine.
3. Plaats het voetpedaal bij uw voeten en schakel de machine in.
Naai sneller door meer druk te geven op het pedaal. Neem uw voet van het pedaal om te stoppen.



BESTURINGSKNOPPEN

De besturingsknoppen zoals beschreven op de vorige pagina, wijzigen als het voetpedaal is bevestigd.

A. START/STOPKNOP

Deze knop wordt uitgeschakeld.

B. SNELHEIDSREGELAAR

Deze knop zal de maximale snelheid beperken.

C. ACHTERUITKNOP

De machine zal continu achteruit naaien zolang de knop ingedrukt blijft.
Na het loslaten naait de machine weer vooruit.

Beveiliging van elektronische machine

Als de machine vastzit, stopt deze en geeft 3 piepgeluiden. Als de oorzaak is opgeheven, druk op het voetpedaal en de machine gaat weer normaal verder.



LET OP! **Voorkomen van ongelukken, letsel, brand en elektrische schokken**

1. Wees zorgvuldig met het voetpedaal en zorg dat deze niet op de grond valt.
Plaats nooit iets bovenop het voetpedaal.
2. Gebruik alleen het bijgeleverde voetpedaal.

Steeksoorten

- 01. Rechte steek
- 02. Rechte steek (naald links)
- 03. Quiltsteek
- 04. Versterkte rechte steek
- 05. Zaagandsteek voor rekbare stoffen
- 06. Zigzagsteek
- 07.~11. Knoopsgaten
- 12. Gestikte zigzagsteek
- 13. Satijnsteek
- 14. 3-voudige zigzagsteek
- 15. Overlocksteek
- 16. Gesloten overlocksteek
- 17. Omgekeerde blindzoomsteek
- 18. Blindzoomsteek
- 19. Blindzoomsteek met zigzag
- 20. Verbindingssteek
- 21. Brugsteek
- 22. Veersteek
- 23. Veersteek
- 24. Elastische overlocksteek
- 25~66. Decoratieve en functionele steken

01	02	03	04	05	06	07	08	09	10	11
12	13	14	15	16	17	18	19	20	21	22
23	24	25	26	27	28	29	30	31	32	33
34	35	36	37	38	39	40	41	42	43	44
45	46	47	48	49	50	51	52	53	54	55
56	57	58	59	60	61	62	63	64	65	66

Druk op de steeklengte knop, deze licht op. LED scherm toont lengte van de steek.

Druk op de steekbreedte knop, deze licht op. LED scherm toont breedte van de steek.

Steekbreedte

Steekkeuze

Druk op steekkeuze knop, LED scherm toont nummer van de steek. Kies patroon met nummer hoger of lager.

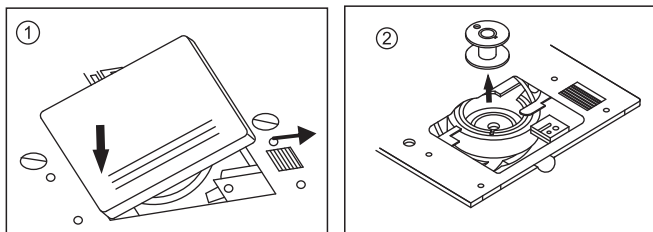
Bladerknop

01 → 11 → 21 → 31

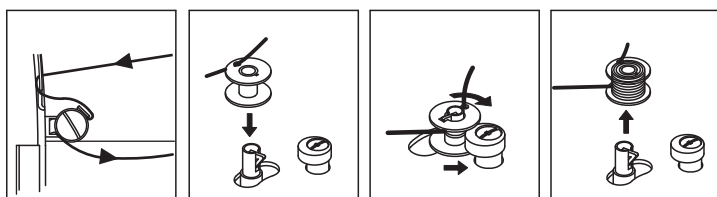
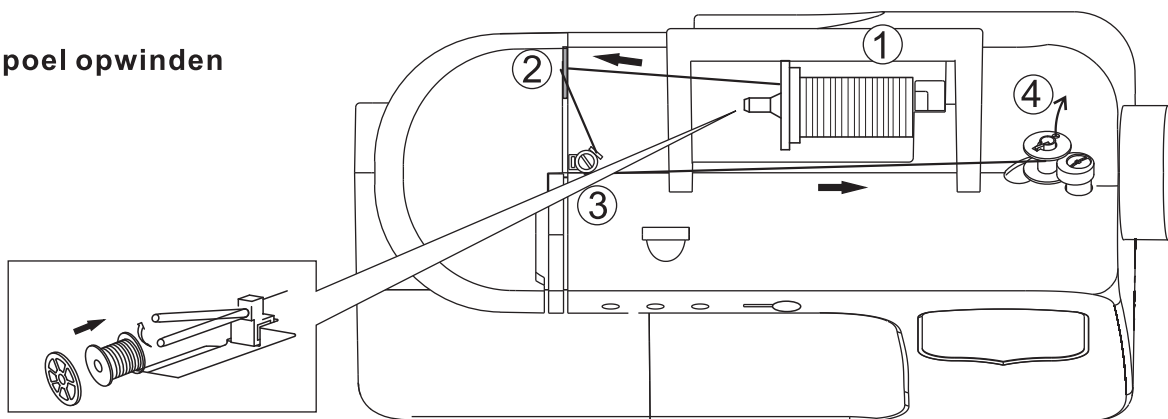
Spoel opwinden

Verwijderen van de spoel

1. Verwijder de spoel door het ontgrendelingsknopje naar rechts te duwen en de linkerhoek van het spoelafdekplaatje vast te houden.
2. Neem het spoeltje uit de machine.



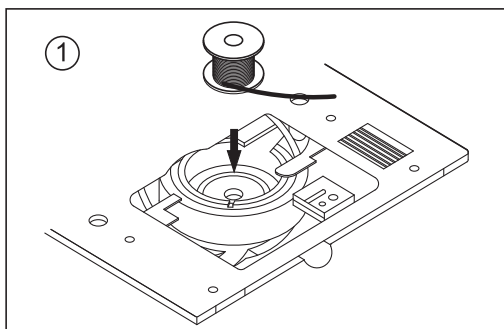
Spoel opwinden



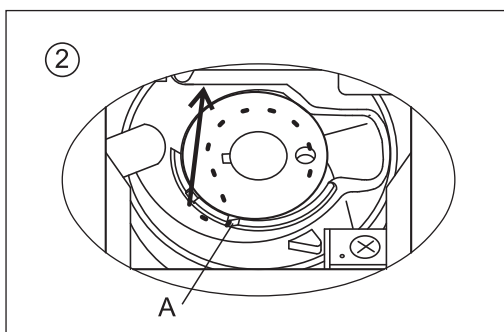
1. Zet de voethouder omhoog.
2. Plaats het garenklosje op de pin en schuif de kloshouder ervoor.
3. Rijg de draad door de geleider zoals afgebeeld.
4. Trek het draadje door het spoeltje van binnen naar buiten.
5. Plaats het spoeltje op de spoelwinderas en schuif deze naar rechts. Houdt het gareneind vast.
6. Start de machine. Zet de machine stil na het wikkelen van enkele slagen en knip het gareneind weg. Ga nu verder met spoelwinden. De volle spoel zorgt zelf voor uitschakeling. Druk nu de as met spoel naar links en neem de volle spoel weg van de as. Knip de draad door.

Plaatsen van de spoel

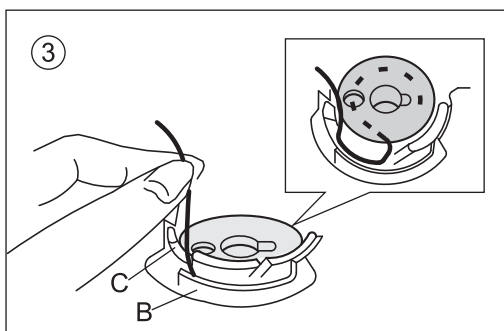
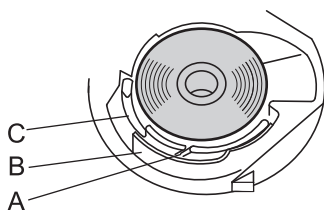
1. Breng de naald in de hoogste stand. Plaats de spoel met de draadrichting tegen de klok in.



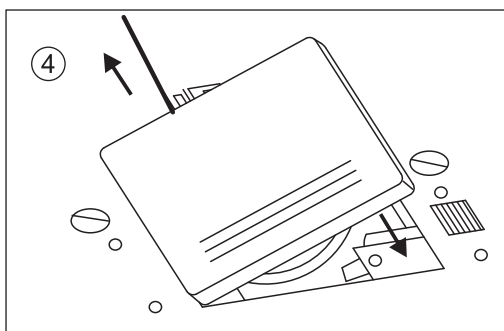
2. Trek de draad door opening A naar links.



3. Houdt uw vinger op de bovenzijde van het spoeltje en trek de draad verder door de opening B tot het in opening C klikt. Let op dat de draad niet uit opening A gaat.

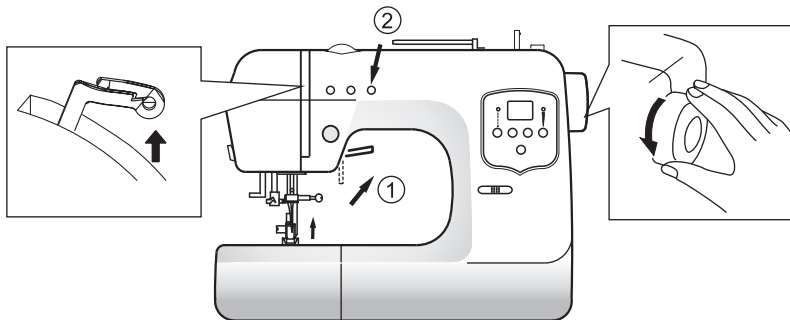


4. Trek de draad ongeveer 10 cm door en plaats het afdekklaasje terug.

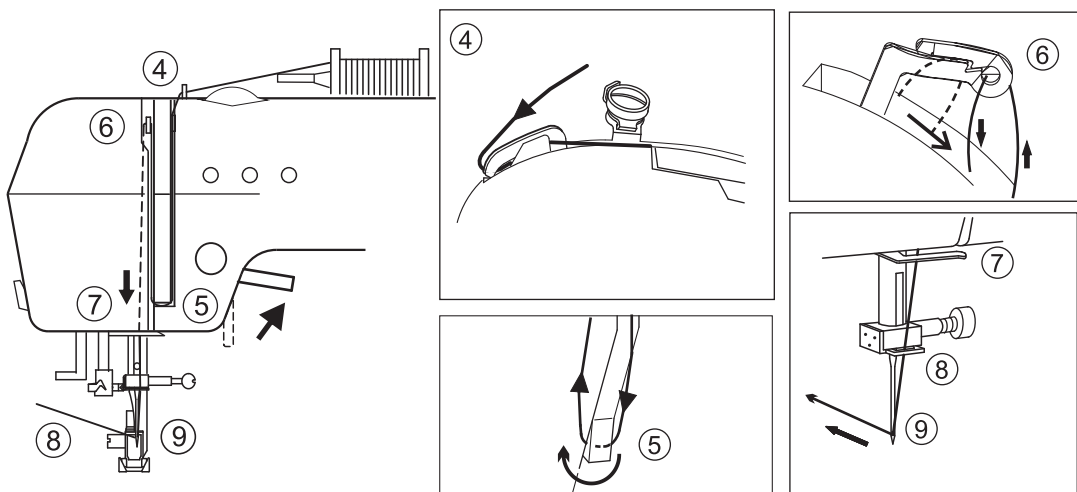


Bovendraad inrijgen

Bovendraad inrijgen

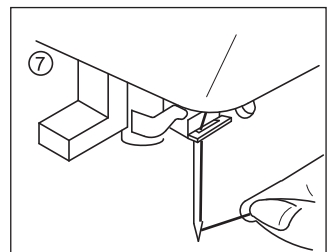
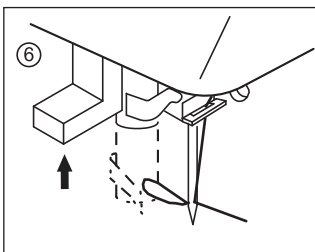
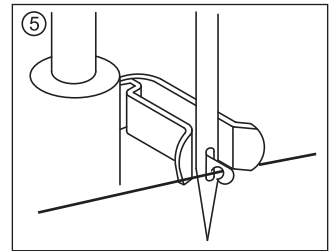
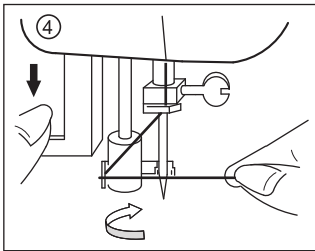
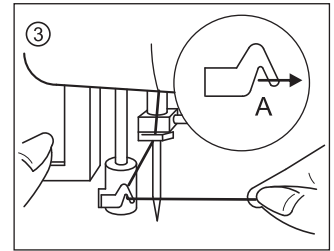
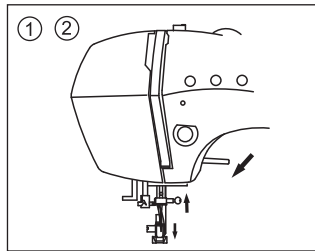


1. Zet de persvoet omhoog.
2. Druk de naald hoog/laag knop of draai het handwiel naar je toe tot de naald in de hoogste stand staat.
3. Plaats het garenklosje op de pen en plaats de juiste kloshouder. (blz. 11)
4. Rijg de draad door de draadgeleiders en de draadspanning.
5. Leg de draad naar beneden aan de rechterkant, dan onderdoor naar links en langs de linkerkant weer naar boven.
6. Trek de draad door de draadhevel van rechts naar links.
7. Leg de draad door de linkerkant weer naar beneden en in de draadgeleider onderaan de voorkap.
8. Haak de draad van rechts naar links door de geleider boven de naald.
9. Rijg de draad door de naald met de draadinsteker. Zie volgende bladzijde.



Naalddraad inrijgen

1. Zet de persvoet naar beneden.
2. Zet de naald in de hoogste positie.
3. Druk de inrijghevel langzaam naar beneden en haal de draad langs haak A. Trek de draad naar rechts.
4. Druk de hevel zo ver als het gaat naar beneden. De insteker zal draaien en een haakje door het oog van de naald steken.
5. Leg de draad onder de geleider.
6. Houd de draad losjes op spanning en laat de hevel rustig los. De insteker zal terug draaien en de draad mee door de naald trekken met een lus.
7. Trek de draad ongeveer 10 cm door het oog van de naald.



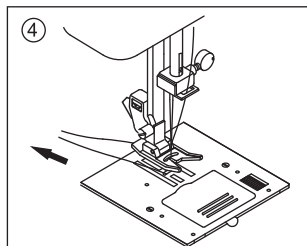
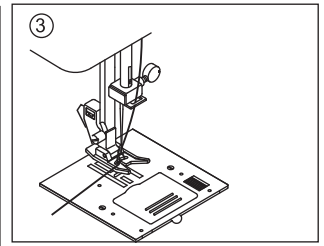
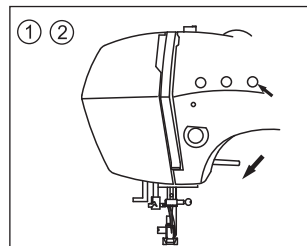
LET OP: de draadinsteker is bedoeld voor naalden vanaf dikte 80.

LET OP: om ongelukken te voorkomen

Laat de draadinsteker niet zakken als de machine loopt.

Ophalen van de onderdraad

1. Zet de persvoet omhoog.
2. Houd de bovendraad losjes vast en druk 2x op de naald hoog/laag knop.
3. Trek licht aan de bovendraad. De onderdraad komt met een lus omhoog.
4. Trek beide draden ongeveer 10 cm naar de achterkant van de persvoet.



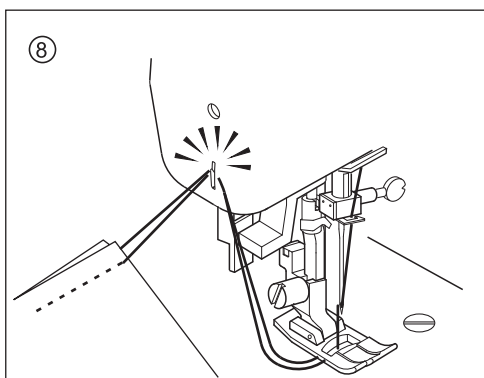
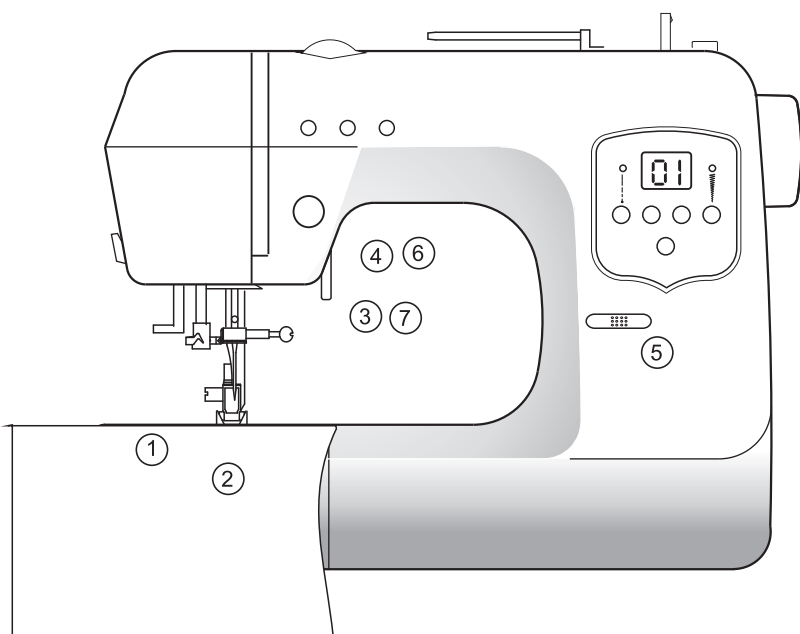
Beginnen met naaien

De machine start automatisch met 01 de rechte steek als de machine wordt aangezet.



Let op: om ongelukken te voorkomen

Let bij het naaien speciaal op rond de naald. De machine transporteert de stof automatisch, duw en/of trek niet aan de stof. Stuur de stof slechts om recht te naaien.

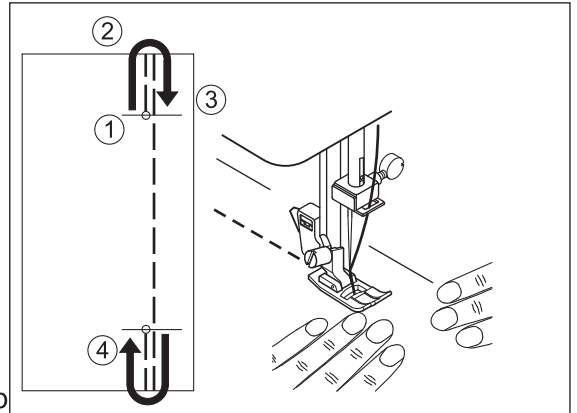


1. Controleer de persvoet. (normale naaivoet).
Zie pagina 6 voor wisselen van de persvoet)
2. Leg de stof onder de persvoet.
3. Zet de persvoet omlaag.
4. Houdt beide draden losjes vast en start de machine.
Laat de draden los na enkele steken.
5. Stel de snelheid in tijdens het naaien met het voetpedaal of de snelheidsregelaar.
6. Stop de machine aan het eind van de naad.
7. Zet de persvoet omhoog.
8. Zet de naald in de hoogste positie. Trek de stof onder de persvoet uit naar de achterkant van de machine. Snij de draad af met de afsnijder aan de linkerkant van de machine.

Achteruit naaien

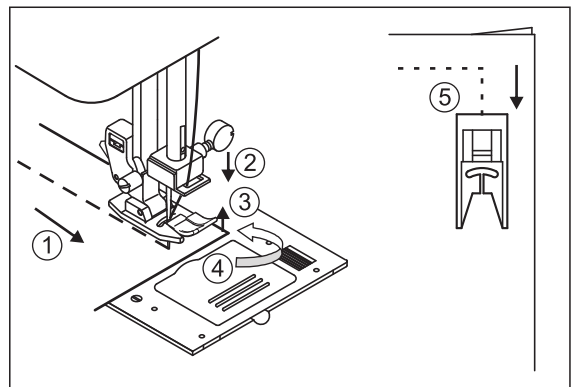
Achteruitnaaien wordt gebruikt om de einden van naden te verstevigen.

1. Leg de stof zodat de eerste steken achteruit genaaid kunnen worden en laat de persvoet zakken.
2. Druk de achteruitknop in en naai de 4-5 steken achteruit. Bij het gebruik van het voetpedaal: houdt de knop ingedrukt.
3. Druk op de start/stopknop en vervolg het naaien. Bij gebruik van het voetpedaal: laat de knop los en naai vooruit.
4. Druk aan het eind van de naad op de knop en naai weer 4-5 steken achteruit.



Hoeken naaien

1. Stop de machine bij het bereiken van de hoek.
2. Laat de naald in de stof zakken d.m.v. de naald hoog/laagknop of draai het handwiel naar u toe.
3. Zet de persvoet omhoog.
4. Gebruik de naald als punt om de stof te draaien.
5. Laat de persvoet zakken en ga verder met naaien.



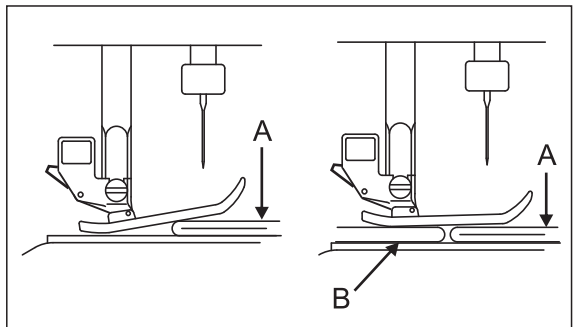
Naaien van zware stoffen

Als er dikke stoffen genaaid worden, gaat de voorkant van de persvoet vaak omhoog en is het lastig goed te naaien. Als dit het geval is, plaats dan een stukje karton of stof van dezelfde dikte aan de achterkant van de persvoet.

- de persvoethendel kan 1 stap omhoog geduwd worden om dikke stoffen makkelijker te plaatsen onder de persvoet.

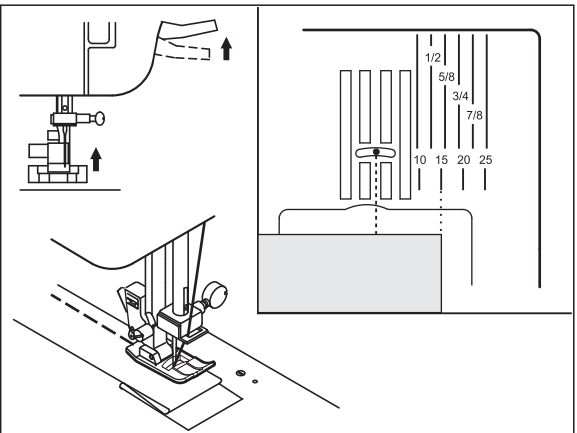
Geleid de stof met de hand als u over dikke stukken naait.

- A. Te naaien stof
- B. Dik papier, karton of extra stof



Zoomgeleider op de steekplaat

Elke streep op de steekplaat laat de afstand zien vanaf de naald in middenpositie. Leid de stof langs de gekozen streep om een rechte zoom te krijgen.

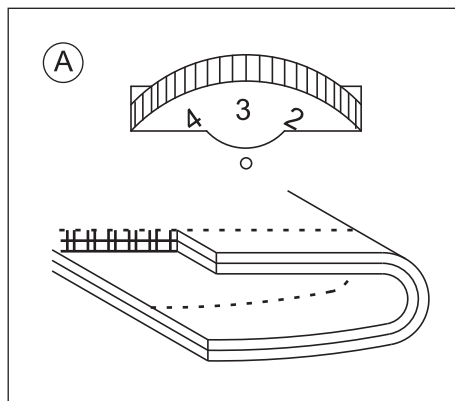


Instellen van draadspanning

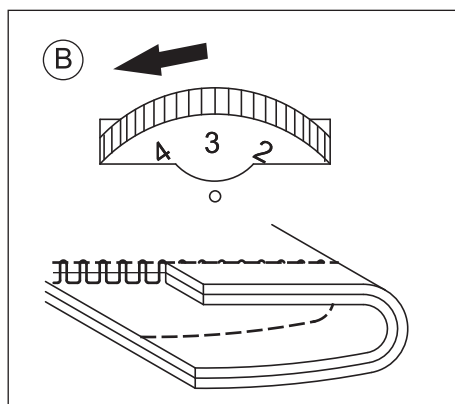
De boven- en onderspanning moeten correct op elkaar zijn ingesteld. Als er wijziging moet worden aangebracht, is het raadzaam de bovenspanning bij te stellen. Het is makkelijker instellen als u boven en onder andere kleuren gebruikt.

A. Juiste draadspanning

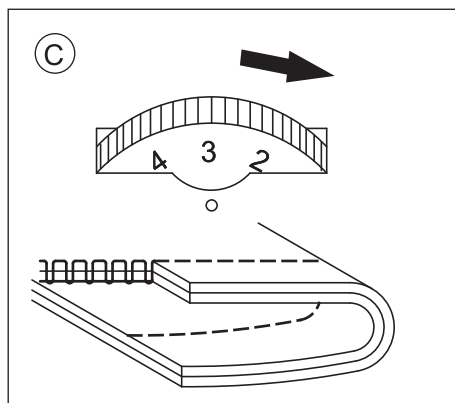
Boven - en onderdraad moeten verknopen midden tussen de stoflagen.



B. Als de spoeldraad aan de bovenzijde te zien is,
draai de bovenspanning naar een lager getal.

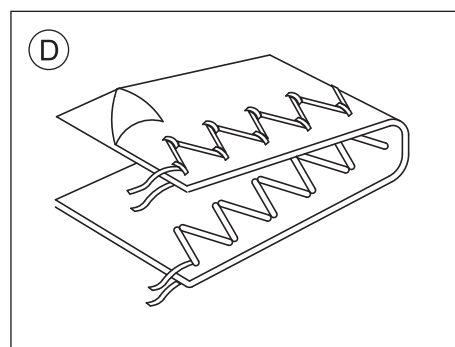


C. Als de bovendraad aan de onderzijde te zien is,
draai de bovenspanning naar een hoger getal.



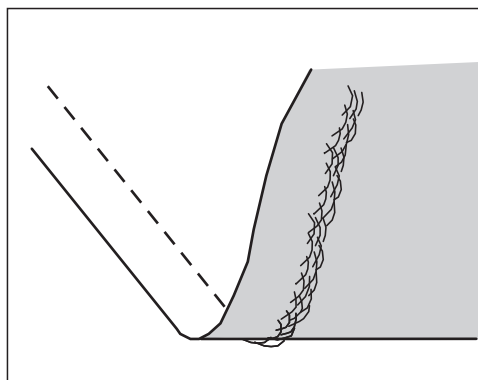
D. Draadspanning bij zigzagsteken

De draadspanning moet losser staan bij zigzagsteken dan bij de rechte steek. De steek wordt mooier als de bovendraad iets te zien is aan de onderkant van de stof.



• Nuttige tips

Zoals getoond op de afbeelding ziet de bovenzijde van de stof er goed uit. De onderkant van de stof heeft lussen. De oorzaak is meestal te vinden in de onjuist ingeregen bovendraad. Haal de draad uit de machine en kijk op blz. 14 voor de juiste manier van inrijgen.



Let op: voorkomen van ongelukken

Het transport zorgt automatisch voor de doorvoer van de stof. Trek en/of duw niet aan de stof met uw handen. Dit veroorzaakt naaldbreuk en een slechte steekwaliteit.

Stof, garen en naalden tabel

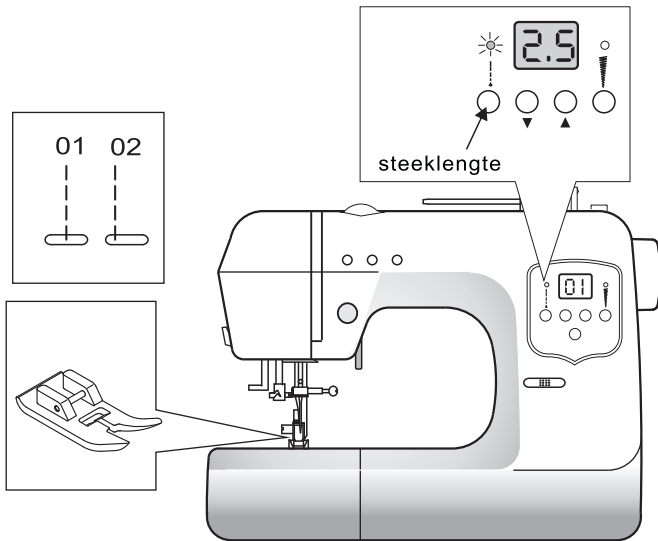
Kies het soort garen en de naald bij de te naaien stof aan de hand van deze tabel.

Soort stof	Garen	Naald
● Lichtgewicht-dunne georgette, organza, voile, taft, zijde etc.	dunne garens, polyester of polyester/katoen	70-80
● Middengewicht-dunne katoen, piqué, linnen, satijn, dunne corduroy, fluweel etc.	standaard garens, polyester of zijde	80-90
● Zwaargewicht-jeans, garbadine, tweed, corduroy etc.	standaard garens, polyester of doorstikgaren	90-100
● Stretch-tricot, spandex, jersey, gebreide stof	standaard garens, polyester of zijde	Stretch of ballpoint

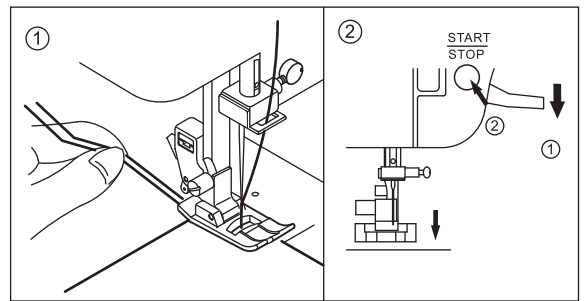
Om de naald te vervangen, zie pagina 6

Rechte steek

De instelling van rechte steken moet overeenkomen met het soort stof dat genaaid wordt.

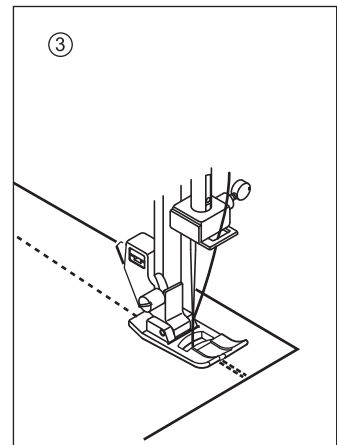


Druk op de steeklengteknop, het indicatielampje gaat aan. In het led-display komt de lengte te staan, zet het getal naar eigen inzicht hoger of lager en begin te naaien.

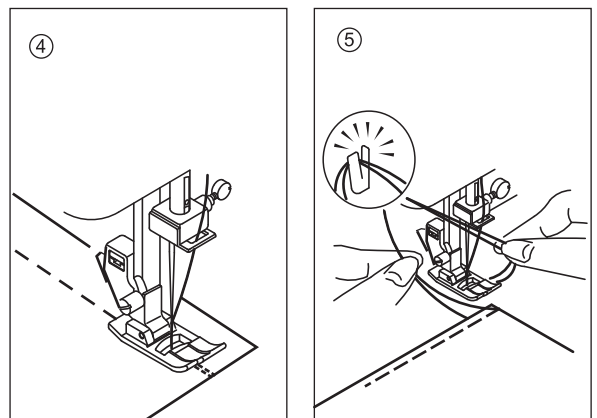


- Kies de rechte steek 01 of 02
- Zet de standaardnaaivoet aan.
- Pas indien nodig de steeklengte en breedte (blz. 10) aan op de stofsoort.

1. Leg de stof onder de persvoet en laat deze zakken. Houdt de boven- en spoeldraad losjes vast.
2. Druk de start/stopknop of het voetpedaal om te beginnen met naaien. Plaats de hand op de stof om deze losjes te testen bij het naaien.

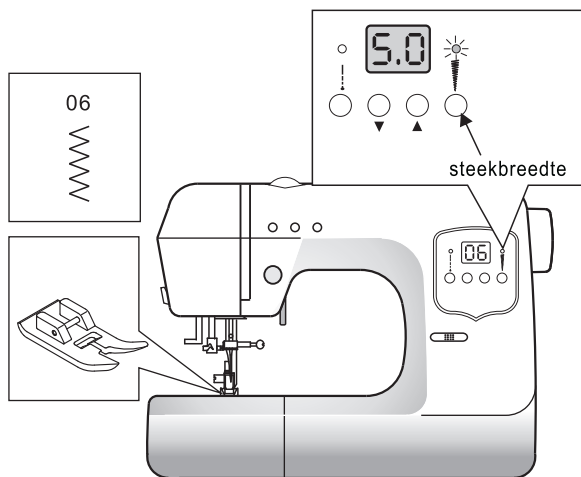


3. Stop met naaien aan het eind van de naad. Druk op de achteruitknop om met 3-4 steken af te hechten.
4. Laat de achteruitknop los en stop met naaien door de start/stopknop in te drukken of het voetpedaal los te laten.
5. Zet de persvoet omhoog en snij de draad af.



Zigzagsteek

De machine kan zigzagsteken naaien met variabele steeklengte en steekbreedte door de instellingen te wijzigen.

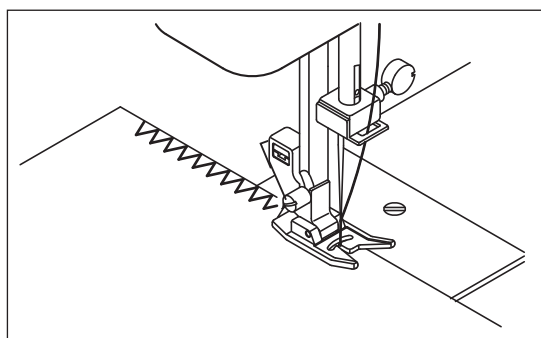


Druk op de steekbreedteknoop, het indicatielampje gaat aan. In het led-display komt de breedte te staan, zet het getal naar eigen inzicht hoger of lager en begin te naaien.

Zigzagsteken zijn geschikt om 2 stoffen aan elkaar naaien, te appliqueren en voor decoratiedoeleinden.

Satijnsteek en appliqueren

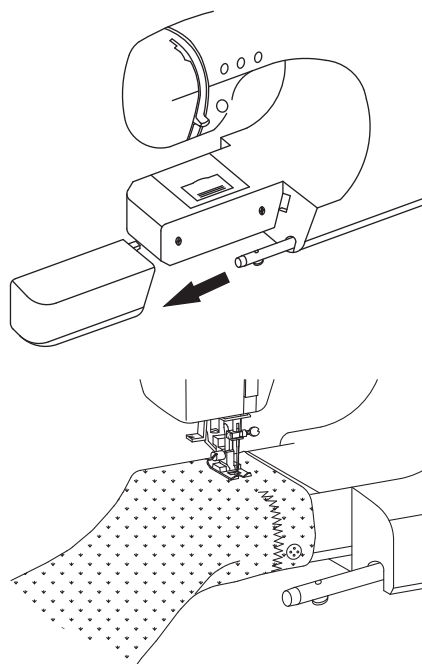
Als u de satijnsteek met een korte steeklengte naait, gebruik dan een borduurvoet.



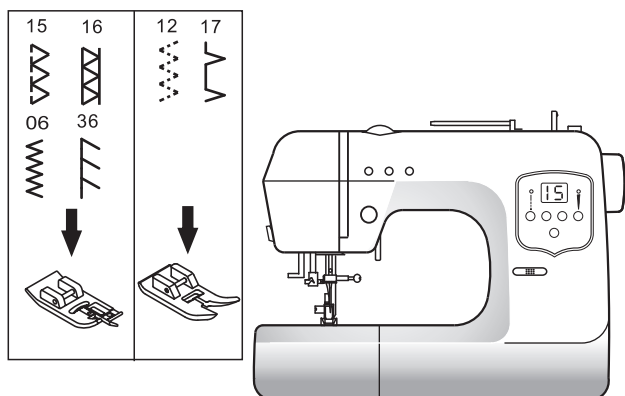
Vrije arm naaien

Door het verwijderen van de accessoirebox, krijgt de machine een vrije arm.

- Zie pagina 5 voor het verwijderen van de box.



Overlocksteek

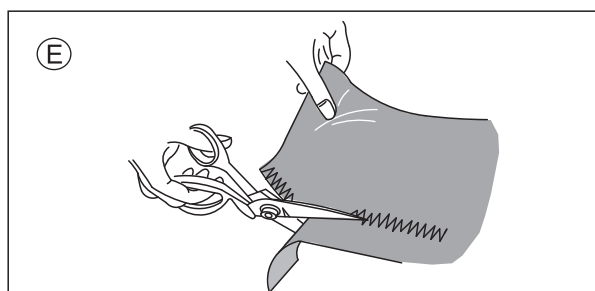
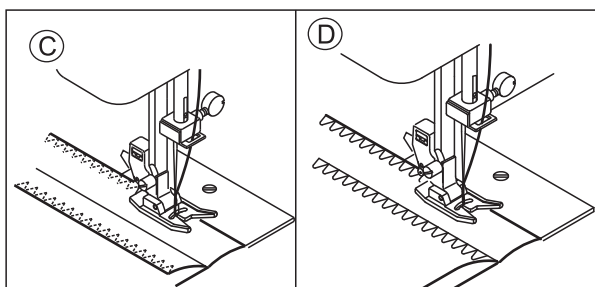
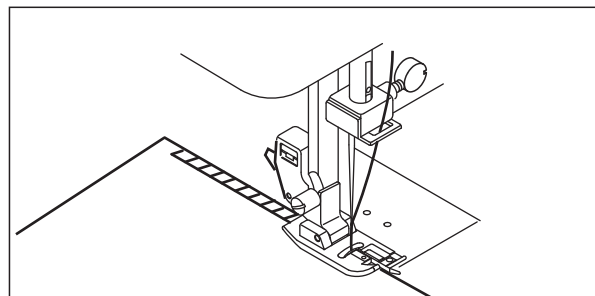
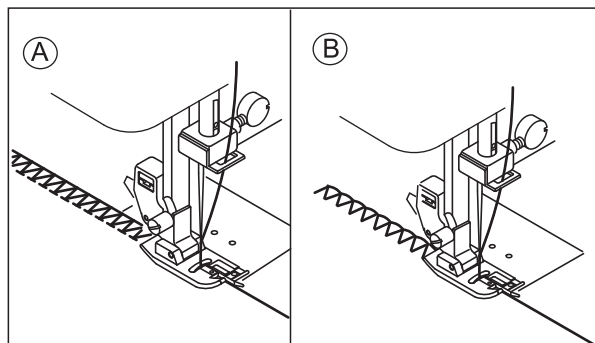


Gebruik van de lockvoet

Druk de stof tegen de geleider van de voet, zodat de naald langs de stofrand valt.

A. steekbreedte 6,5-5,0: voorkomen van rafels

B. naait overlocksteek en gewone steek tegelijkertijd. Hierdoor zeer goed te gebruiken voor rekbare stoffen.



LET OP: Voorkomen van ongelukken

De lockvoet moet alleen gebruikt worden bij steek 06, 18, 19 en 37 en de steekbreedte mag niet smaller dan 5.0 zijn. De naald kan de voet raken en breken als er andere patronen en onjuiste steekbreedte gebruikt wordt.

Gebruik van de normale voet

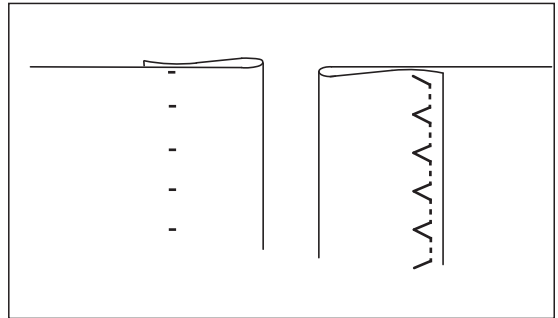
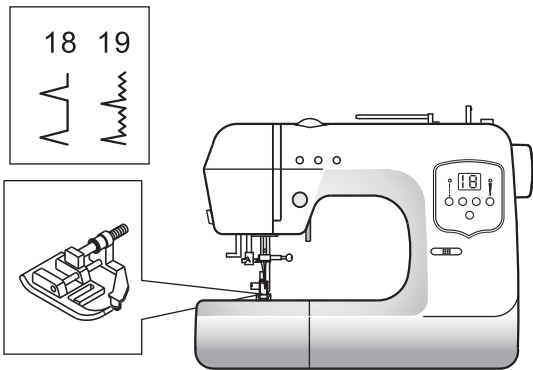
Plaats de stof zo, dat de naald net langs de stofrand valt.

C. Gebruik een smalle steekbreedte voor dunne of fijne stoffen.

D. Pas de steekbreedte en steeklengte van steek 06 aan bij middelzware stof of gebreide en stretchstoffen.

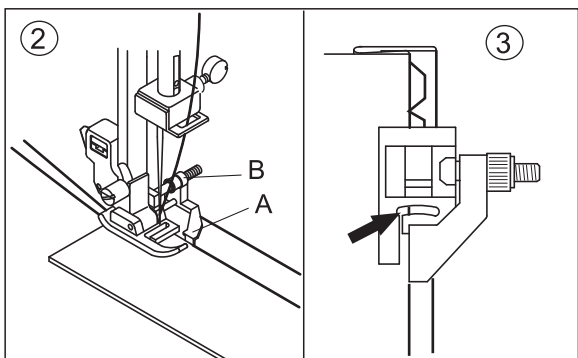
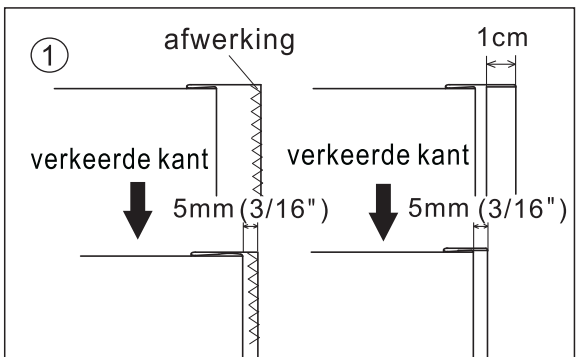
E. U kunt de overige stof na het naaien makkelijk wegknippen. Let wel op dat u niet in het stiksels knipt.

Blindzoomsteek

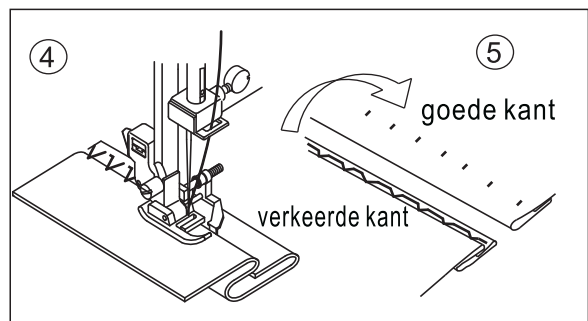


Deze steek is onzichtbaar op de goede kant van de stof.

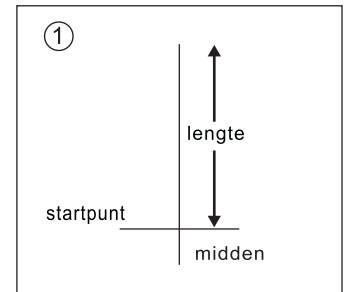
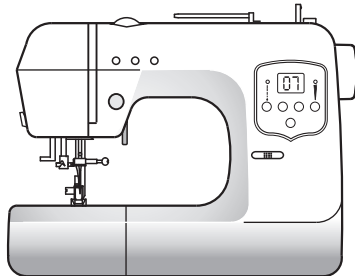
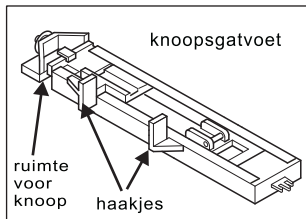
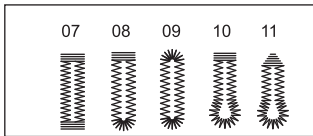
1. Vouw de stof als op de afbeelding met ongeveer 5 mm extra voorbij de vouw.
2. De geleider A op de blindzoomvoet zorgt ervoor dat de stof steeds gelijk blijft bij het blindzomen. Geleider A kan gesteld worden door het draaien van schroef B.
3. Leg de stof zodanig dat de rechte steken op de uitstekende zoom vallen en de zigzagsteken moeten slechts 1 draad van de vouw pakken. Draai schroef B zodat de geleider maar net de vouw van de stof raakt.
4. Laat de persvoet zakken en naai de zoom. Geleid de stof evenredig langs de geleider.
5. Draai de stof om als de naad klaar is.



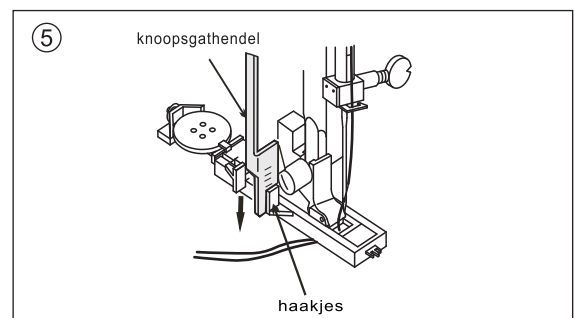
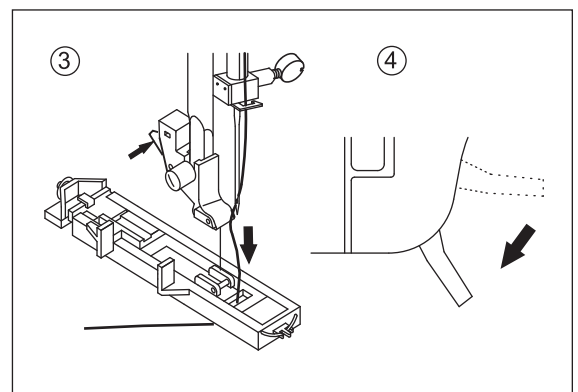
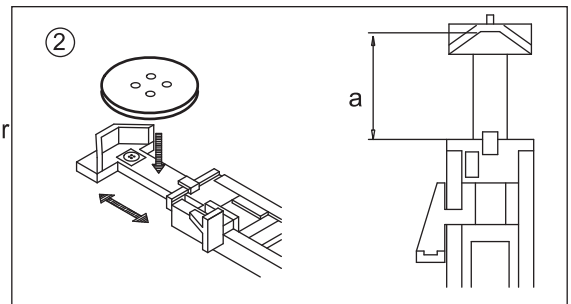
Tip: Als er teveel van de steek te zien is aan de goede kant van de stof, zet de steekbreedte dan kleiner of schuif de geleider naar rechts. Als de zigzag niet in de vouw komt, zet de steekbreedte groter of schuif de geleider naar links.



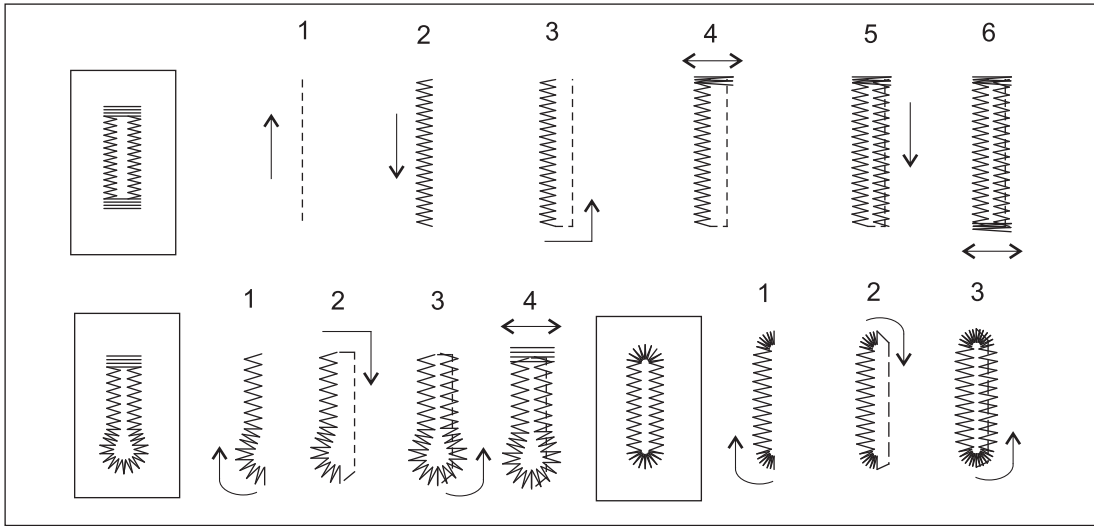
Knoopsgaten maken



1. Markeer begin en positie van het knoopsgat op de stof.
2. Zet de knoop klem in de knoopgatenvoet. Als de knoop niet in de voet past, zet de ruimte A open op de diameter plus de dikte van de knoop.
 $A = \text{lengte van knoop} + \text{dikte}$
3. Zet de knoopgatenvoet aan de machine.
Trek de bovendraad door de opening van de knoopgatenvoet en leg beide draden naar links.
4. Leg de stof onder de voet, zodat de getekende lijn midden onder de knoopgatenvoet ligt. De korte lijn ligt onder de opening van de voet. Schuif de voet naar achter.
5. Zet de persvoet op de stof met de hevel tussen de haakjes van de voet.
6. Houdt beide draden losjes vast en start de machine.



Let op: de machine start niet als de knoopsgatenhevel of knoopgatenvoet niet correct is bevestigd.

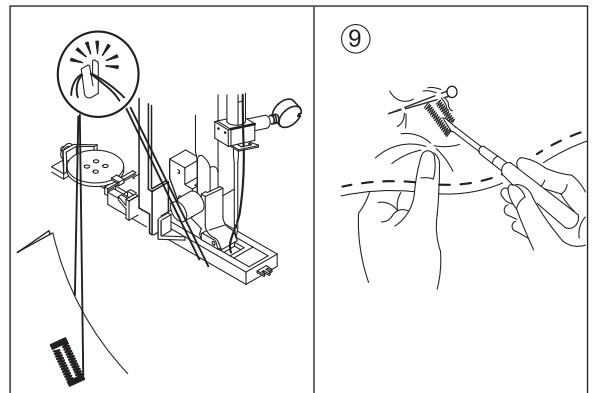


7. De machine naait het knoopsgat in de volgorde zoals op de afbeelding en stopt automatisch als het klaar is.
8. Zet de persvoet omhoog en snijdt de draad af. Om nogmaals over hetzelfde knoopsgat te naaien: zet de persvoet omhoog, zodat deze in de beginpositie springt.
9. Snijdt met het tornmesje het midden van het knoopsgat open. Let op dat u niet de steken doorsnijdt. Gebruik een speld als stopper.



Let op: voorkomen van ongelukken

Wees voorzichtig met het opensnijden van het knoopsgat. Het tornmesje is scherp.



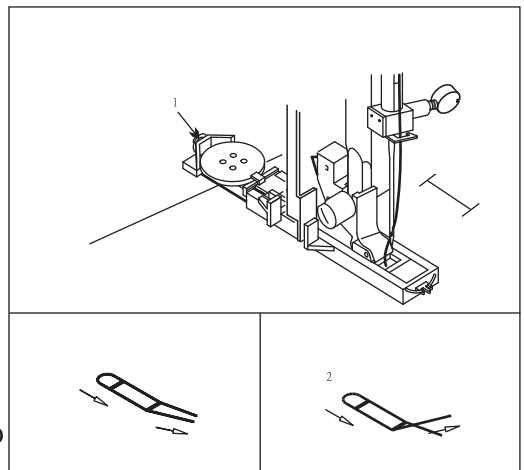
Tip: Bij het naaien van rekbare stoffen

Gebruik nog betere versteviging als bij normale stoffen aan de achterkant van de stof. Let op: de steekdichtheid van de rups van het knoopsgat kunnen aangepast worden met de steeklengte knop.

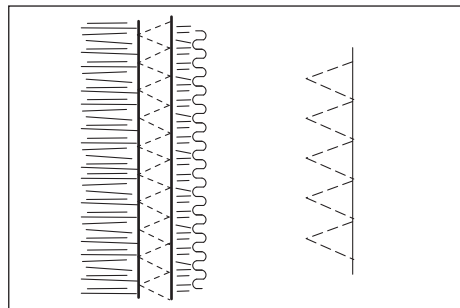
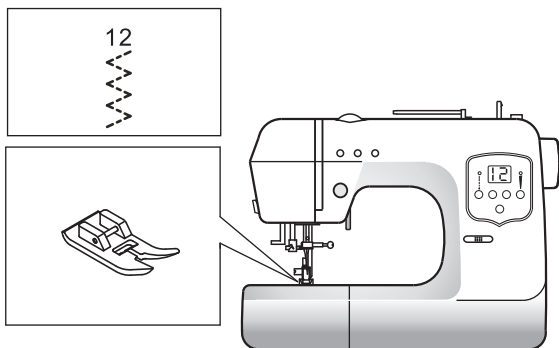
Knoopsgat met vuldraad

Haak de vuldraad op het puntje achterop de voet. Trek beide draden naar voren en knoop ze aan de voorkant vast.

Naai het knoopsgat over de draad. Haal de vuldraad van de puntjes af, trek ze aan en knip het uiteinde weg.

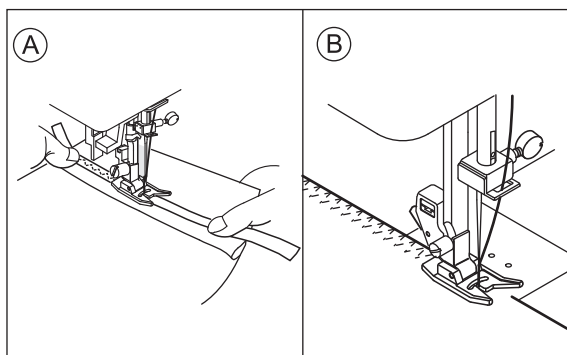


Gestikte zigzagsteek

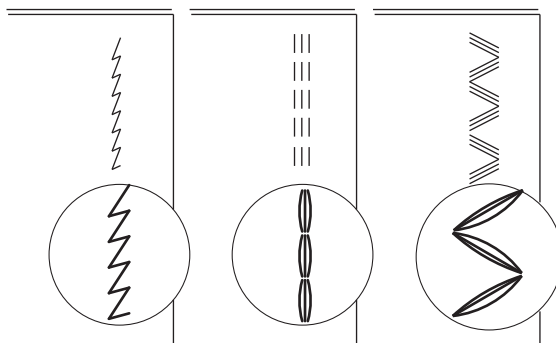
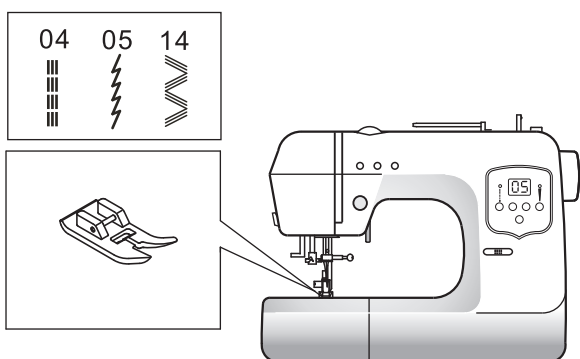


Deze steek wordt gebruikt om elastiek aan te naaien, repareren van scheuren en bij randafwerking van gebreide stoffen.

- A. Elastiek aannaaien
Trek het elastiek voor en achter de naald aan tijdens het naaien. Pas op dat de naald niet krom wordt.
- B. Randafwerking
Bij gebruik van rafelende en gebreide stoffen. De naald moet over de uiterste rand van de stof vallen.

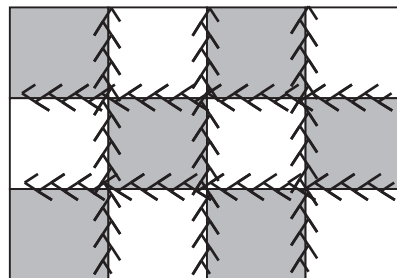
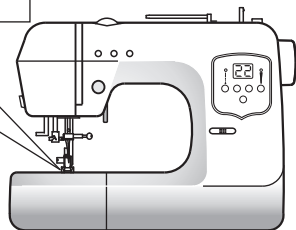
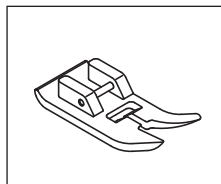
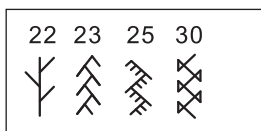


Elastische steken



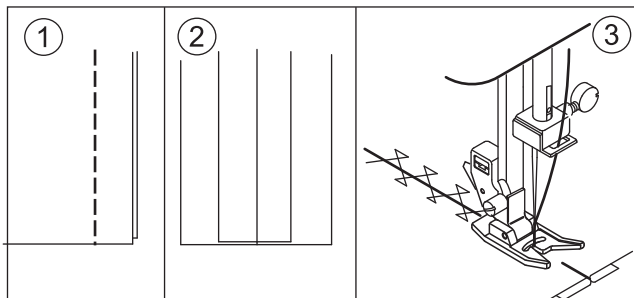
Deze steken zijn zeer sterk en flexibel, de naad zal niet knappen. Goed te gebruiken bij rekbare en gebreide stoffen. Ook te gebruiken op nietrekbare stoffen, voor extra sterke naden zoals de kruisnaad en jeans. Gebruik in rekbare stoffen een stretch- of ballpointnaald. Dit voorkomt het overslaan van steken

Patchwork

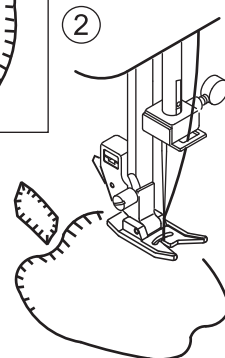
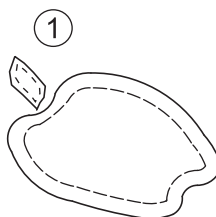
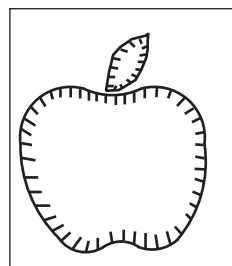
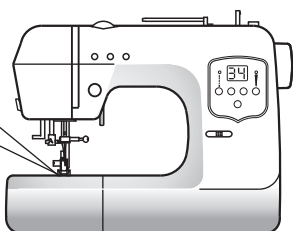
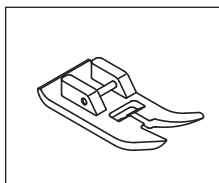
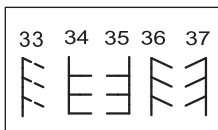


Voor extra creatieve mogelijkheden, kies verschillende materialen.

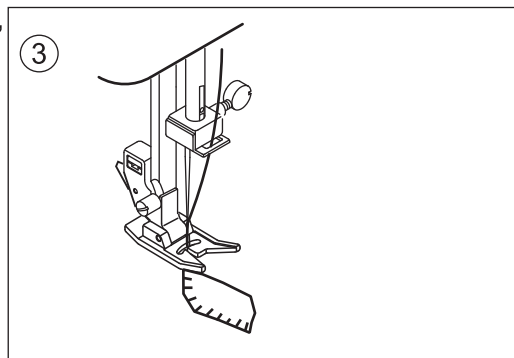
1. Plaats 2 verschillende stoffen naast elkaar en naai ze met een verbindingssteek.
2. Pers de naad open.
3. Laat de steken op beide stoffen vallen.



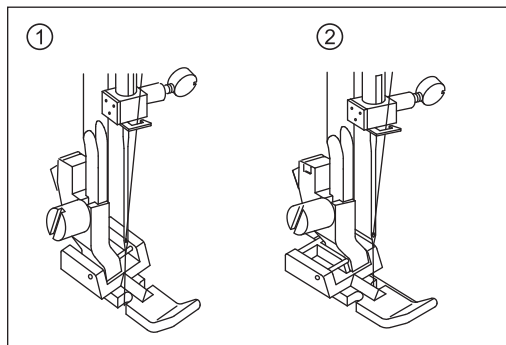
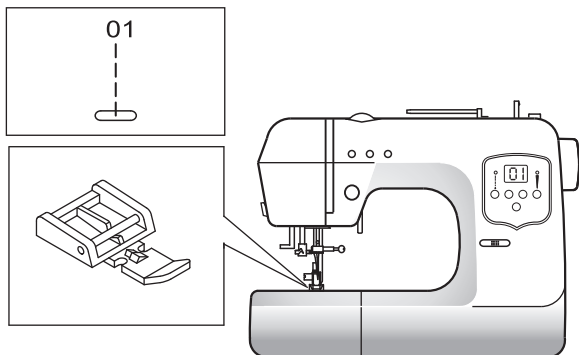
Appliqueren



1. Fixeer de applicatie op de stof met vliesofix, plakspray of rijgsteek.
2. Naai over de rand van de applicatie, terwijl de naald zo dicht mogelijk op de kant komt. De rechte steek is bijna verzonken en geeft een handgemaakte uitstraling.
3. Naaien van scherpe hoeken: Breng de naald in de laagste positie en zet de persvoet omhoog. Gebruik de naald als punt om de stof te draaien.

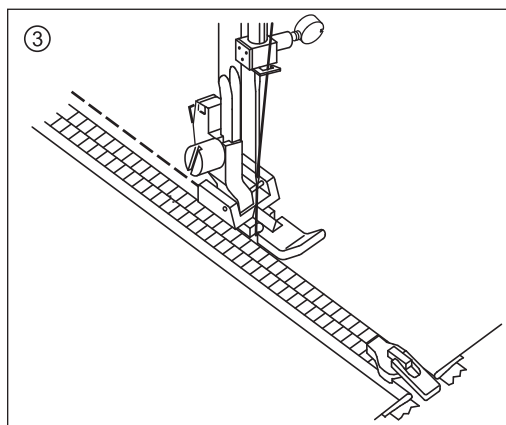


Ritsen inzetten en paspelband



De ritsvoet kan zowel rechts als links aan de voethouder gezet worden. Hierdoor kunt u links en rechts zeer dicht bij de rits stikken.

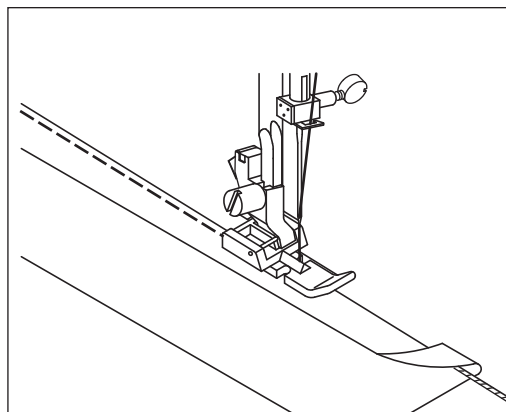
1. naald links van de voet
2. naald rechts van de voet
3. Om ritsen dicht aan de rechterkant in te zetten, zet de ritsvoet aan de houder aan de linkerkant. Dan gaat de naald links door de voet. Plaats de voet aan de rechterkant, dan kunt u links dicht langs de rits stikken.



Paspelband

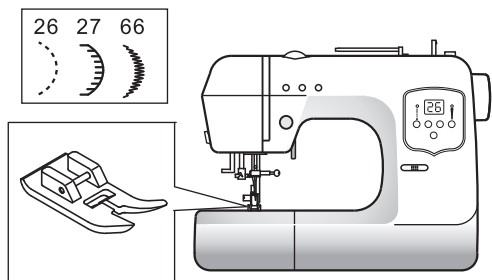
Als u paspelband wilt meestikken, koop dan paspelband of maak het zelf van biaisband met koord.

Plaats het paspelband tussen 2 lagen stof en naai het zo dat de voet strak langs het koord loopt.



Schelpsteek

Deze steek wordt genaaid op randen van dames- en kinderkleding, maar ook op tafelkleden.

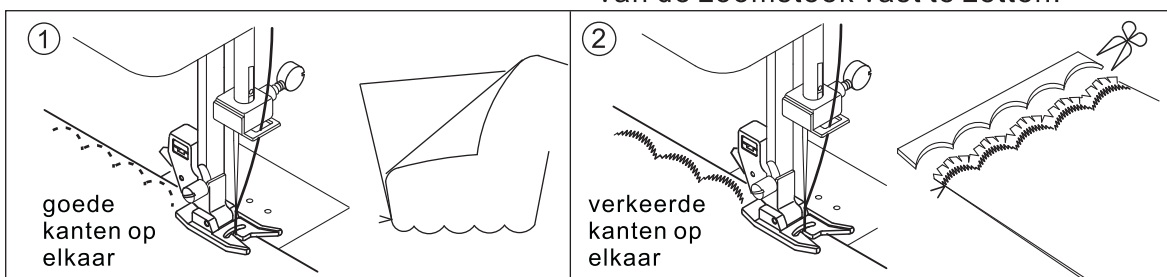


① Schulzoom

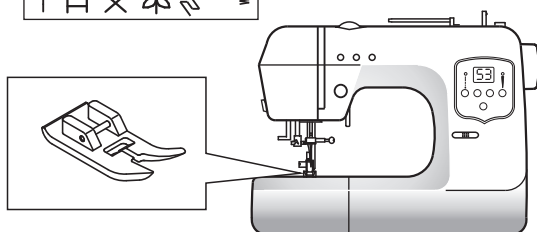
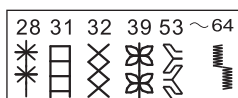
1. Vouw de stof met de goede kanten op elkaar en naai langs de rand.
2. Knip de stof langs de zoom op 3 mm weg en maak een inkeping bij de golven.
3. Draai de stof en druk de naad goed uit. Pers de zoom.

② Decoratieve schulprand

1. Vouw de stof met de verkeerde kanten op elkaar en naai langs de rand.
2. Knip de stof langs de zoom weg. Knip niet in de steken.
3. Gebruik zoomband of rafelstop om de uiteinden van de zoomsteek vast te zetten.



Decoratieve randen

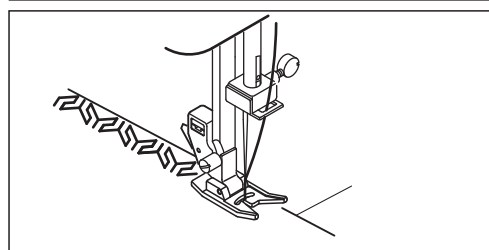
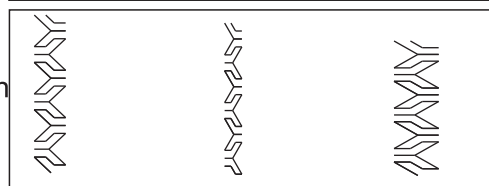
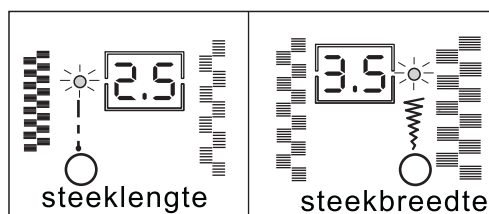


Gebruik de borduurvoet voor de borduursteken. Deze voet heeft een uitsparing aan de onderkant, waardoor de voet mooier over de steken kan lopen en de stof goed transporteert. Om de steken aan te passen, kunt u steeklengte en/of -breedte aanpassen. Het is ook mogelijk de steken te spiegelen. Experimenteer op restjes, totdat u de gewenste instellingen hebt bereikt.

Let op: niet alle steken kunnen in lengte en breedte aangepast worden.

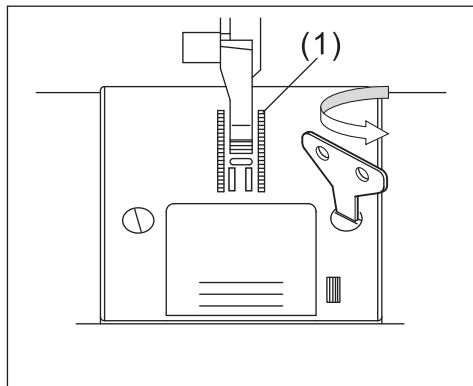
Naaien op licht materiaal of enkele stof:

Gebruik een goede versteviging om trekken van de stof te voorkomen.



Onderhoud van de machine

Zorg voor een optimaal werkende machine door regelmatig onderhoud. Verwijder regelmatig stof en garenresten. Schakel de machine altijd bij het verrichten van onderhoud of als u een lamp vervangt.

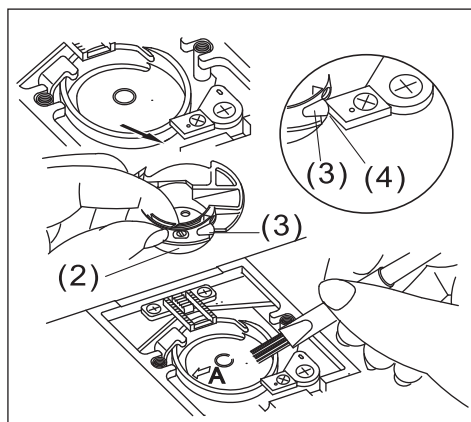


Schoonmaken van transporteur en spoelomgeving

1. Zet de naald in de hoogste positie
2. Verwijder de naaldplaat (1)
3. Verwijder de spoel en spoelbak (2)
4. Verwijder stof met een borsteltje

LET OP: geef een druppeltje olie op punt A

5. Breng de spoelbak weer in de grijper met de nok (3) tegen de stootveer (4). Plaats de naaldplaat terug.



Probleem-oplossing

Probleem	Oorzaak	Oplossing	Blz.
Bovendraad breekt	<ul style="list-style-type: none"> ● machine niet goed ingeregen ● draad rond spoel ● naald krom, bot of fout ingezet ● bovendraadspanning te strak ● mindere kwaliteit garen 	rijg de machine opnieuw in verwijder het garen zet een nieuwe naald in wijzig de draadspanning kies een kwaliteitsgaren	13 12 6 17 18
Onderdraad breekt	<ul style="list-style-type: none"> ● spoel verkeerd ingeregen ● spoel niet juist opgespoeld ● vuil in de grijper 	spoel opnieuw inrijgen spoel opnieuw opspoelen reinig de grijper	12 11 29
Machine slaat steken over	<ul style="list-style-type: none"> ● naald niet juist ingezet ● kromme of stomme naald ● onjuiste naald voor de stof ● onjuiste naald voor stretchstof 	zet de naald opnieuw in plaats een nieuwe naald kies de juiste naald bij de stof neem een stretch naald	6 6 18 18
Stof trekt of rimpelt	<ul style="list-style-type: none"> ● machine niet juist ingeregen ● spoel niet juist ingeregen ● stompe naald ● draadspanning te strak 	rijg de machine opnieuw in zet de spoel opnieuw in plaats een nieuwe naald pas de draadspanning aan	13 12 6 17
Machine lust of losse steken	<ul style="list-style-type: none"> ● spoel niet juist ingeregen ● machine niet juist ingeregen ● draadspanning niet goed 	zet de spoel opnieuw in rijg de machine opnieuw in pas de draadspanning aan	12 13 17
Draadinsteker werkt niet	<ul style="list-style-type: none"> ● naald niet in de hoogste stand ● naald niet goed ingezet ● kromme of te kleine naald 	zet de naald in de hoogste stand zet de naald goed in plaats een juiste naald	8 6 6
Stof transporteert niet	<ul style="list-style-type: none"> ● transport is uitgeschakeld ● garen en/of stof is opgehoopt bij de transporteur 	zet transporteur omhoog maak het transport schoon	8 29
Naald breekt	<ul style="list-style-type: none"> ● stof wordt getrokken bij naaien ● naald komt op persvoet ● naald niet goed ingezet ● onjuiste naald of draad gebruikt 	niet aan de stof trekken kies de juiste persvoet en steek naald goed inzetten kies de juiste naald of garen	15 19 6 18
Machine loopt zwaar	<ul style="list-style-type: none"> ● vuil of garen is opgehoopt bij de grijper en/of transporteur 	verwijder de steekplaat en spoelbak en maak het schoon	29
Machine doet niets	<ul style="list-style-type: none"> ● snoer zit niet in het stopcontact ● schakelaar staat niet aan ● spoelwinderas staat naar rechts ● persvoet is niet naar beneden ● knoopsgaten maken: hevel niet juist naar beneden ● knoopsgatenvoet niet aangezet 	stop het snoer in het stopcontact zet de schakelaar aan druk de spoelwinderas naar links laat de persvoet zakken trek de hevel helemaal naar beneden zet knoopsgatenvoet aan	7 7 11 15 23 23