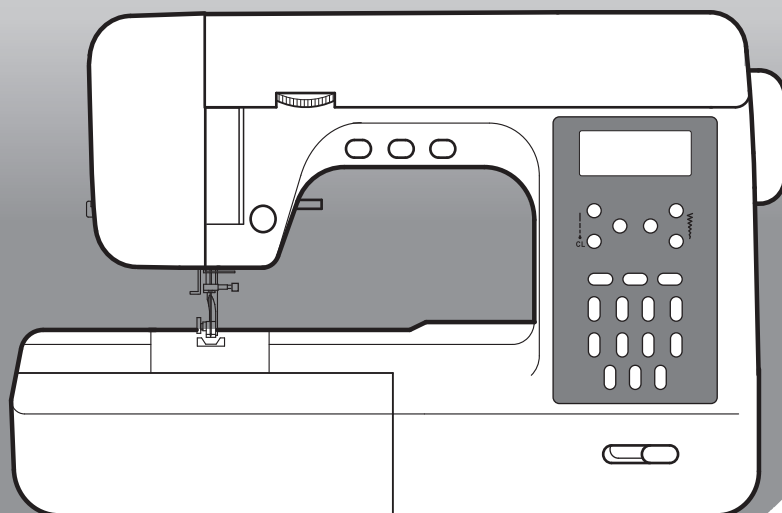


Gritzner

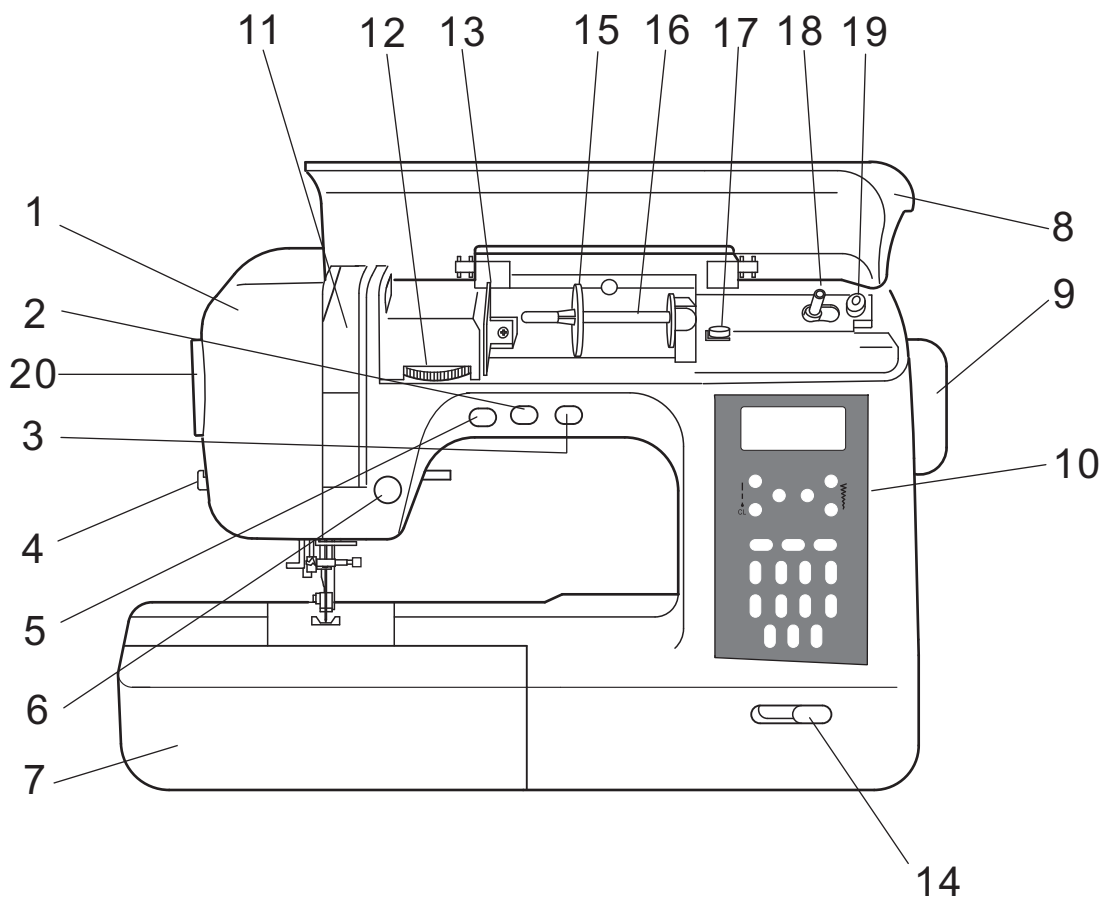
TIPTRONIC 156



Inhoud

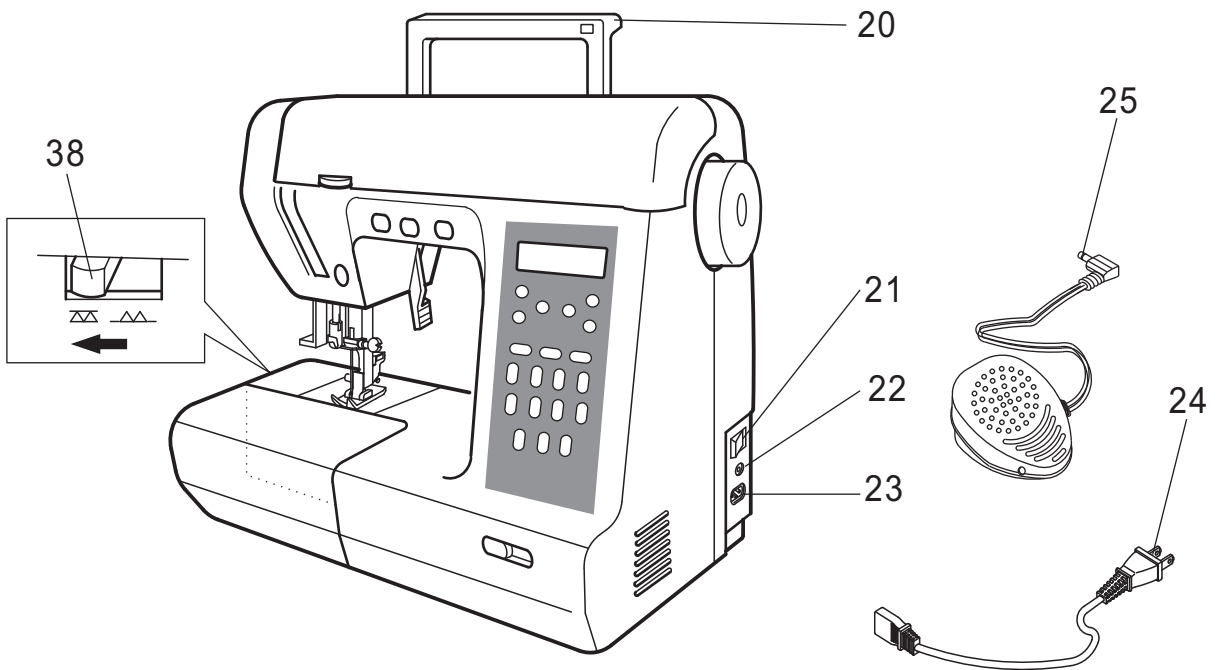
Belangrijke onderdelen	2	Blindzoomsteek	22
Accessoires	4	Knoopsgaten maken	23
Aanschuiftafel	4	Gestikte zigzagsteek	25
Omzetten naar vrije arm	5	Elastische steken	25
Stofhoes (optioneel)	5	Geschikt voor tekst	26
Persvoet wisselen	6	Patchwork	27
Persvoethouder verwijderen	6	Appliqueren	27
Naald vervangen	6	Ritsen inzetten en paspelband	28
Machine aansluiten.....	7	Schelpsteek	29
Besturingsknoppen en transporteur	8	Aanpassen decoratieve steken	29
Start/stopknop	8	Naaïen van licht materiaal	29
Langzaam naaien knop	8	Onderhoud van de machine	30
Achteruitnaai knop	8	Schoonmaken transporteur	30
Naald hoog/laag knop	8	Probleem-oplossing	31
Transporteurverzinker	8	Stekenoverzicht	32
Voetdrukregeling	8		
Voetpedaal	9		
Bedieningsknoppen	9		
LCD-scherm	10		
Functieknoppen	10		
Spoel opwinden	11		
Spoel inleggen/inrijgen	12		
Bovendraad inrijgen	13		
Draadinsteker	14		
Spoeldraad ophalen	14		
Beginnen met naaien	15		
Achteruit naaien	16		
Hoeken naaien	16		
Naaïen van zwaar materiaal	16		
Zoomgeleider op steekplaat	16		
Instellen van draadspanning	17		
Stof, garen en naaldentabel.....	18		
Rechte steek	19		
Zigzagsteek	20		
Vrije arm naaien	20		
Overlocksteek	21		
Gebruik van de lockvoet	21		

Belangrijke onderdelen

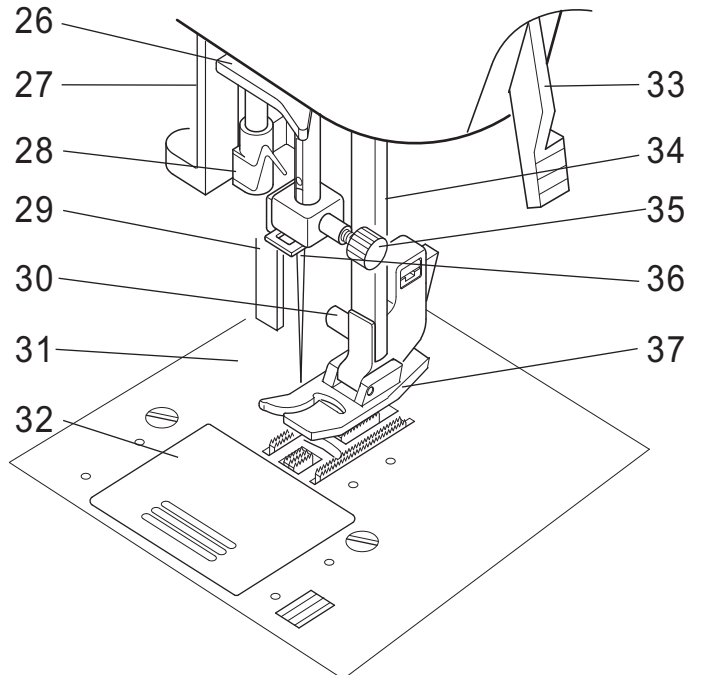


- 1. Voorkap
- 2. Snelheidsknop
- 3. Naald hoog/laag knop
- 4. Draadafsnijder
- 5. Achteruit knop
- 6. Start/stopknop
- 7. Accessoirebox
- 8. Bovenkap
- 9. Handwiel

- 10. Functieknoppen
- 11. Draadhevel (binnen)
- 12. Draadspanning
- 13. Draadgeleider
- 14. Snelheidsknop
- 15. Garenstopper
- 16. Garenpen
- 17. Draadgeleider spoel
- 18. Spoelwinderas
- 19. Spoelstop
- 20. Persvoetregeling

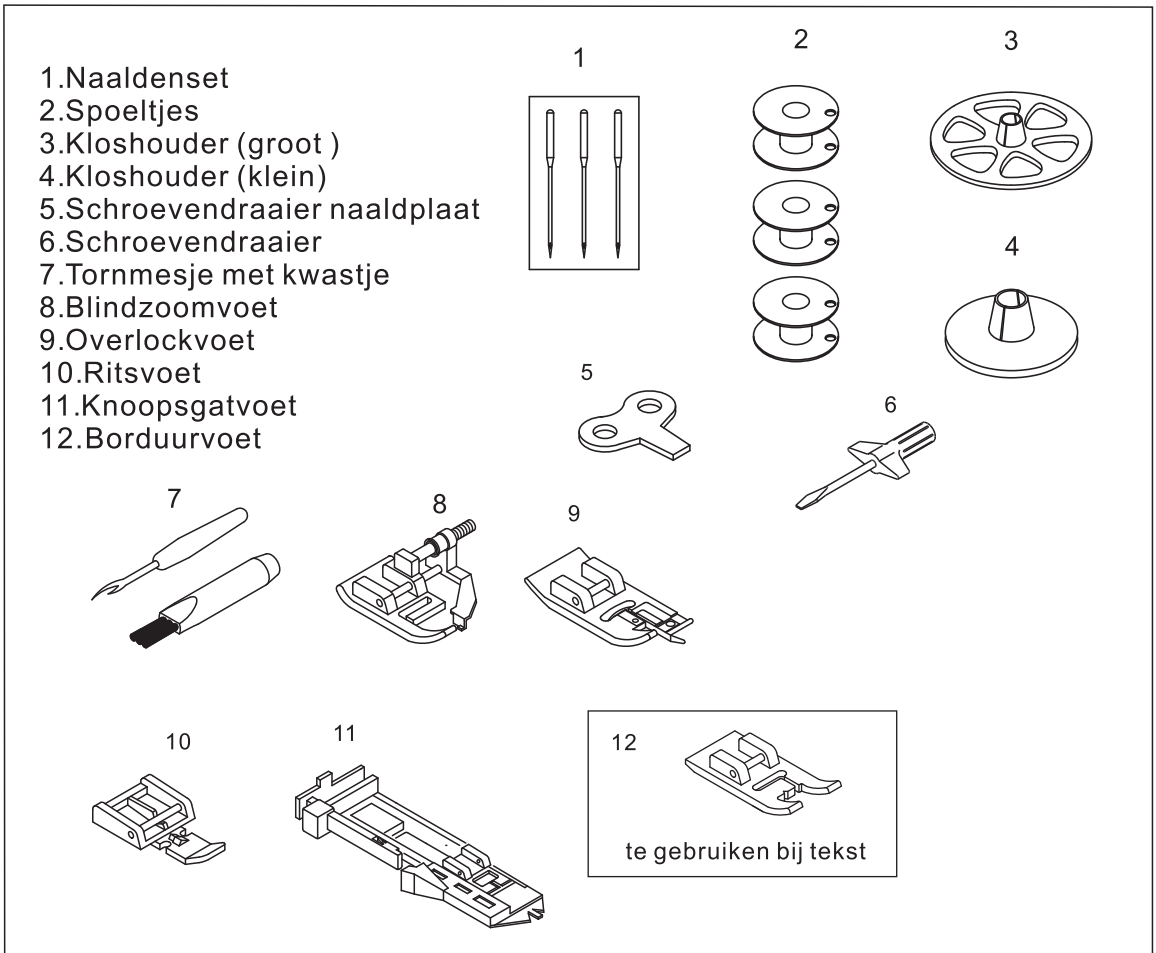


- 20. Handvat
- 21. Aan/uitschakelaar
- 22. Aansluiting pedaal
- 23. Aansluiting netsnoer
- 24. Netsnoer
- 25. Voetpedaal
- 26. Draadgeleider
- 27. Automatische draadinrijger
- 28. Draadinrijger
- 29. Knoopsgathendel
- 30. Persvoetschroef
- 31. Steek-/naaldplaat
- 32. Spoel afdekplaatje
- 33. Persvoethendel
- 34. Naaldstang
- 35. Naaldschroef
- 36. Draadgeleider
- 37. Persvoet
- 38. Transport verzinker



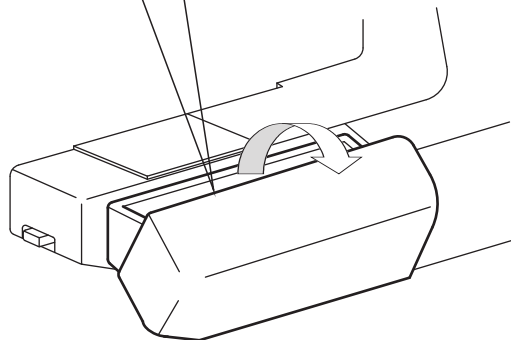
Accessoires

Sommige accessoires zitten in de accessoirebox.



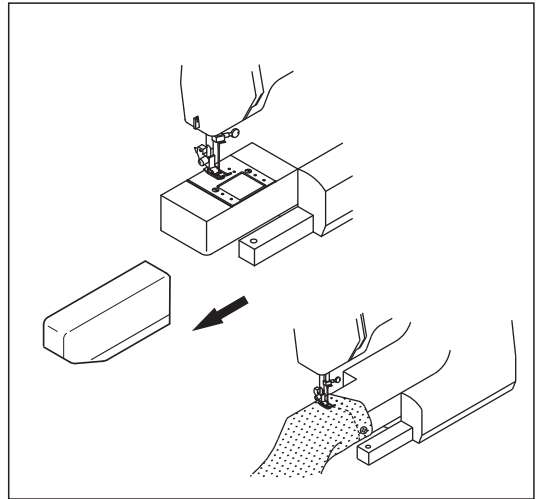
Openen van de accessoire opbergruimte

Om de accessoirebox te openen, kantel aan de linkerkant de bovendeksel naar u toe.



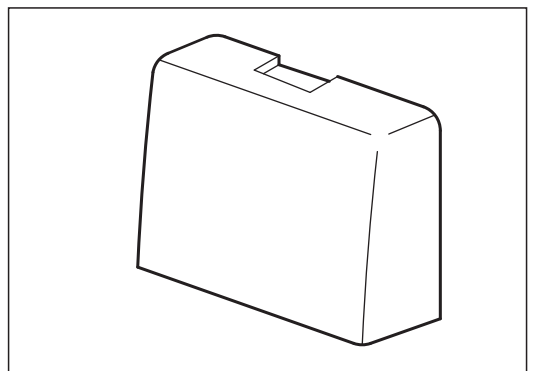
Omzetten naar vrije arm.

Uw machine kan ook als vrije arm machine gebruikt worden. Verwijder de tafel door deze naar links te schuiven.
Om te plaatsen: schuif de tafel naar rechts.



Beschermhoes (optioneel)

Plaats de beschermhoes over de machine als deze niet gebruikt wordt.
Deze handleiding kan dan in het vakje van de beschermhoes geschoven worden.



Persvoet wisselen

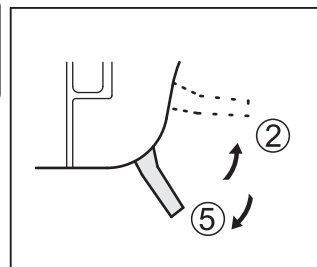
De persvoet moet passen bij de steek die u naait of het soort werk dat u doet.



Let op: voorkomen van ongelukken

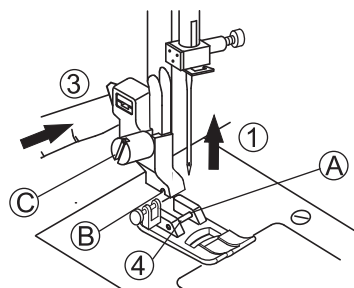
Zet de machine uit, voordat u de persvoet vervangt.

1. Draai de naald in de hoogste stand door het handwiel naar u toe te draaien.
2. Zet de persvoethendel omhoog.
3. Druk de ont koppeling in om de voet te verwijderen.
4. Leg de gewenste voet met pin (A) onder de voethouder (B).
5. Zet de persvoethendel omlaag. De voet zal nu vastkoppelen aan de houder.



Persvoethouder verwijderen

Voor het gebruik van sommige persvoeten moet de persvoethouder verwijderd moeten worden. Om te verwijderen: zet de persvoethendel omhoog en draai schroef (C) los. Om te plaatsen: draai de schroef vast na het omhoog zetten van de persvoet hendel.



- (A) persvoet pin
- (B) Persvoethouder
- (C) Schroef persvoethouder

Naald vervangen

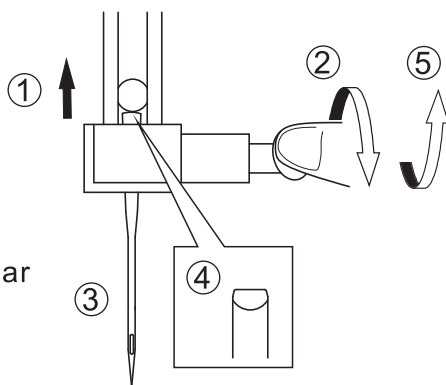
Kies een naald van goede kwaliteit, die past bij de stof die genaaid moet worden.



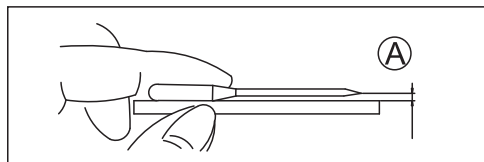
Let op: voorkomen van ongelukken

Zet de machine uit, voordat u de naald vervangt.

1. Draai het handwiel naar u toe tot de naald in de hoogste stand staat.
2. Draai de naaldschroef los.
3. Verwijder de naald uit de klem.
4. Breng de nieuwe naald met de platte kant naar achter zo hoog mogelijk in de klem.
5. Draai de klemschroef stevig vast met de bijgeleverde schroevendraaier.



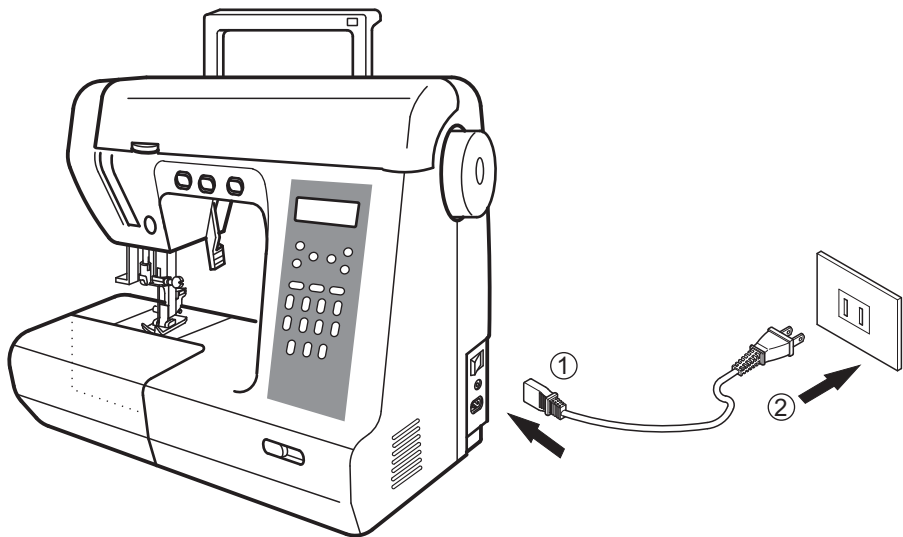
- A. Gebruik geen kromme of botte naalden. Leg de naald op een plat oppervlak en controleer of hij recht is. Gebruik een naald die bij de stof past.



Machine aansluiten

Plaats de machine op een stabiele tafel,

1. Steek de apparaatstekker van het netsnoer in de machine.
2. Steek daarna de netstekker in het stopcontact.
3. Schakel de machine in met de schakelaar.
4. De verlichting zal dan ook gaan branden.
5. Om de machine uit te schakelen, zet u eerst de schakelaar weer terug endan pas de stekker uit het stopcontact halen.



LET OP!
Voorkomen van risico op elektrische schokken.

Laat de machine nooit zonder toezicht als de stekker nog in het stopcontact zit.

Haal bij handelingen zoals onderhoud en het wisselen van een lampje altijd de stekker uit het stopcontact!



LET OP!
Voorkomen van risico op brand of letsel

Trek niet aan het snoer als de stekker uit het stopcontact gehaald wordt. Pak altijd de stekker vast, nooit het snoer.

Besturingsknoppen en transport

A. Achteruitknop

De machine naait achteruit op lage snelheid zolang de knop is ingedrukt en stopt als de knop losgelaten wordt.

B. Naald hoog/laagknop

Met deze knop kan de naald omhoog of omlaag worden gezet. Er kan met deze knop 1 complete steek worden gemaakt.

C. Snelheidsregelaar

De machine gaat langzamer lopen als de schuif naar links gezet wordt. Als de schuif naar rechts gaat, loopt de machine sneller. De doorsteekkracht wordt behouden.

D. Langzaam naaien knop

De machine gaat in langzaam tempo naaien bij het ingedrukt van de knop, wordt deze knop nogmaals ingedrukt, dan zal de machine terug keren naar de oorspronkelijke snelheid.

E. Start/stopknop

De machine begint als de START/STOP knop wordt ingedrukt en zal stoppen als deze opnieuw wordt ingedrukt.

De machine zal de eerste steken langzaam naaien.

F. Transporteur verzinken

De transporteur beweegt de stof onder de voet door terwijl u naait. Bij normaal naaiwerk staat de transporteur gewoon omhoog. De knop staat dan naar rechts. Borduur- en stopwerk is het makkelijkst uit te voeren, wanneer de transporteur verzonken is. Hierdoor kunt u het werk vrij onder de naald bewegen.

Om het transport te laten verzinken, schuift u de knop naar links.

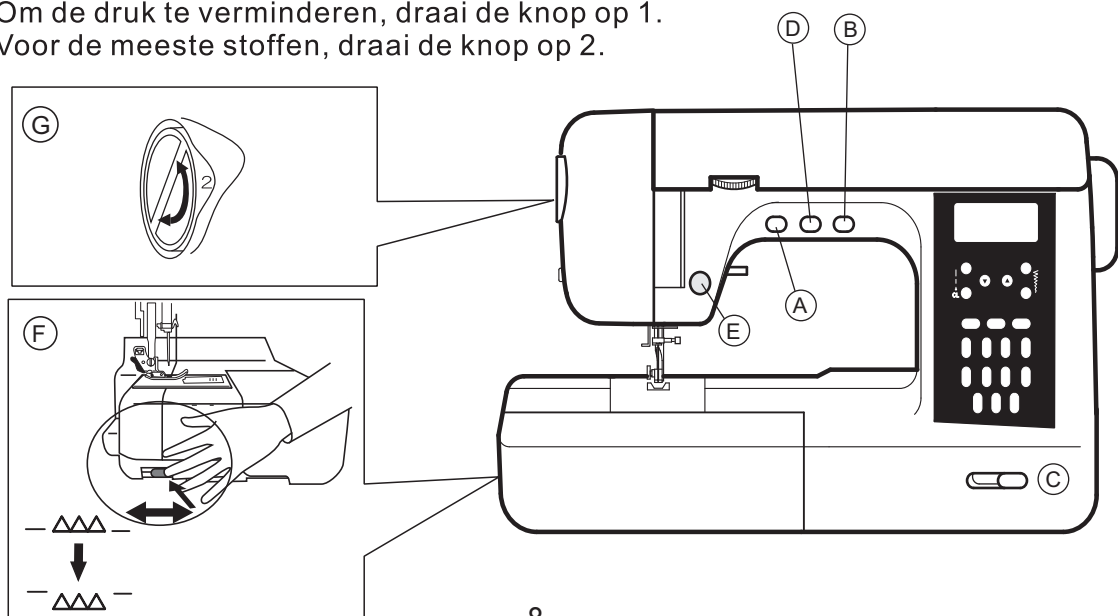
G. Persvoetregeling

Deze knop regelt de druk van de persvoet op de transporteur. Onvoldoende druk kan moeilijkheden veroorzaken met het transport en het overslaan van steken. Teveel druk veroorzaakt afdrukken van voet of transporteur op de stof.

Om de druk te verhogen, draai de knop op 3.

Om de druk te verminderen, draai de knop op 1.

Voor de meeste stoffen, draai de knop op 2.



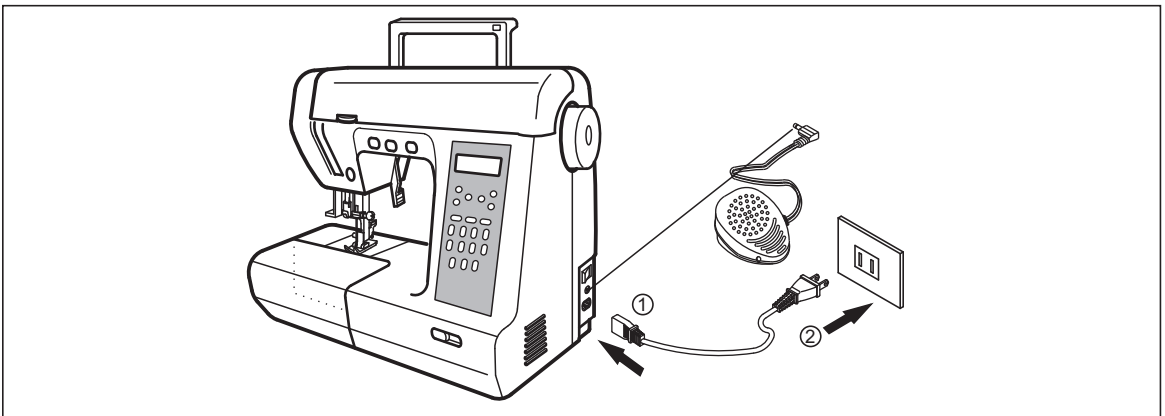
Voetpedaal

Het gebruik van het voetpedaal geeft controle over start, stop en de snelheid van de machine door uw voet.



LET OP! **Voorkomen van ongelukken**

1. Zet de machine met de schakelaar uit.
2. Druk de stekker van het voetpedaal in het stekkerhuis van de machine.
3. Plaats het voetpedaal bij uw voeten en schakel de machine in.
Naai sneller door meer druk te geven op het pedaal. Neem uw voet van het pedaal om te stoppen.



BESTURINGSKNOPPEN

De besturingsknoppen zoals beschreven op de vorige pagina, wijzigen als het voetpedaal is bevestigd.

A. START/STOPKNOP

Deze knop wordt uitgeschakeld

B. SNELHEIDSREGELAAR

Deze knop zal de maximale snelheid beperken

C. ACHTERUITKNOP

De machine zal continu achteruit naaien zolang de knop ingedrukt blijft. Na het loslaten naait de machine weer vooruit.

Beveiliging van elektronische machine

Als de machine vastzit, stopt deze en geeft 3 piepgeluiden. Als de oorzaak is opgeheven, druk op het voetpedaal en de machine gaat weer normaal verder.



LET OP! **Voorkomen van ongelukken, letsel, brand en elektrische schokken**

1. Wees zorgvuldig met het voetpedaal en zorg dat deze niet op de grond valt. Plaats nooit iets bovenop het voetpedaal.
2. Gebruik alleen het bijgeleverde voetpedaal.

LCD scherm en functieknoppen

1 **LCD display.** Links onder staat steeklengte. Mi onder staat het steeknummer. Rechts onder staat de steekbreedte.



2 **ME Geheugen.** Begin met het geheugen. Druk op deze oplicht. Dan kunt u steken achter elkaar plaatsen. Alle steken kunnen geprogrammeerd worden, behalve knoopsgaten en knopen aanzetten. Er kunnen tot 60 steken in 1 reeks gezet worden.

3 **SA** Als de **bewaar** knop wordt ingedrukt, worden de steken onthouden.
 a. Knoopsgaten en knoop aanzetprogramma's worden niet onthouden.
 b. Kan gespiegelde patronen onthouden.
 c. Als het geheugen is ingeschakeld, wordt links onder in het LCD-scherm de hoeveelheid van het geheugen getoond.

4 **AD Vooruitspringen.**

Met deze functie springt u door de steken. Telkens als u deze knop indrukt, gaat de interne computer 10 stappen vooruit. Bijvoorbeeld: de gekozen steek is nummer 5, dan drukt u op AD. De steek die verschijnt is steek 11. De volgende keer dat u drukt, verschijnt steek 21, dan steek 31 etc.

5 **MI Spiegelen.**

De steek wordt vertikaal gespiegeld. *sewing letter:  become to *

6 **RE Herhalen** van de functie. Door een druk op de knop licht deze op. Hiermee kunt u meerdere keren hetzelfde patroon, figuur, alfabet of continue de geheugenreeks naaien, totdat u op de stopknop drukt. Als u niet meer wilt herhalen, druk nogmaals op de knop. Het licht ervan gaat uit en het herhalend naaien stopt.

7 **Aan- en afhechtknop.**

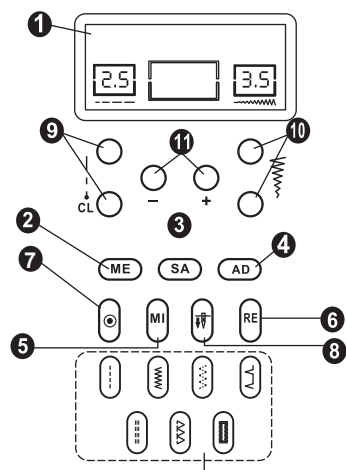
Druk op de knop om 4 aan- of afhechtsteken te naaien op dezelfde plaats. Daarna stopt de machine.

8 **Naaldstop.** Als de keuze is gemaakt de naald onder te laten stoppen, is de knop rood gekleurd.

9 Met deze 2 knoppen regelt u de steeklengte. Druk op de bovenste knop om de steek groter te maken. Druk op de onderste knop om de steek kleiner te maken. Ook in het geheugen te gebruiken.

10 Met deze 2 knoppen regelt u de steekbreedte. Druk op de bovenste knop om de steek smaller te maken. Druk op de onderste knop om de steek breder te maken. Ook in het geheugen te gebruiken.

11 Steekkeuze. Met deze knoppen kiest u de gewenste steek.

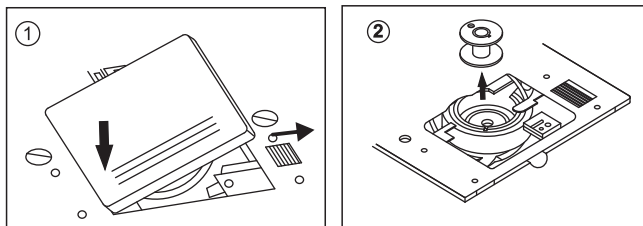


Direct keuze knoppen. Hiermee kiest u direct de meest gebruikte steken.

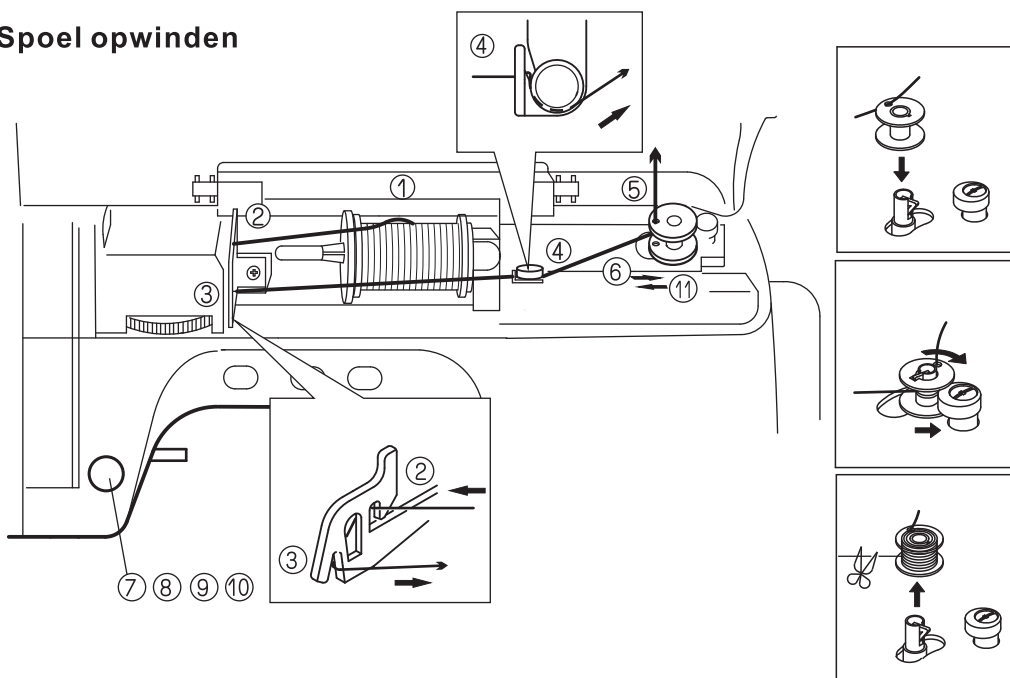
Spoel opwinden

Verwijderen van de spoel

1. Verwijder de spoel door het ontgrendelingsknopje naar rechts te duwen en de linkerhoek van het spoelafdekplaatje vast te houden.
2. Neem het spoeltje uit de machine



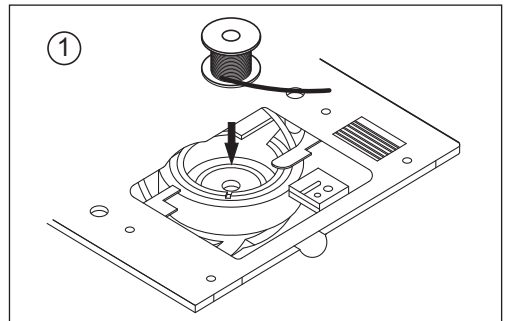
Spoel opwinden



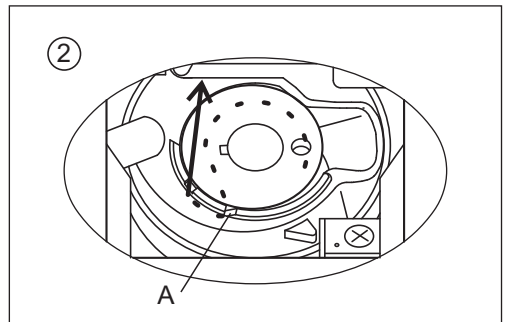
1. Zet de voethouder om hoog. Plaats het garenklosje op de pin en schuif de kloshouder ervoor.
2. Rijg de draad door de geleider 2.
3. Rijg de draad door de geleider 3.
4. Leg de draad rond geleider 4, zoals afgebeeld.
5. Trek het draadje door het spoeltje van binnen naar buiten.
6. Plaats het spoeltje op de opwinderas en schuif deze naar rechts, totdat hij klikt. In het LCD-scherm 7. verschijnt de melding dat de machine klaar is om te spoelen.
7. Houdt het gareneind vast en start de machine.
8. Na het wikkelen van enkele slagen, stop de machine en knip het gareneind weg.
9. Ga nu verder met spoelwinden. Zet de snelheid op maximaal.
10. Het spoel opwinden zal stoppen als het spoeltje vol is. Stop dan de machine
11. Druk nu de as met spoel naar links en neem de volle spoel weg van de as. Knip de draad door.

Plaatsen van de spoel

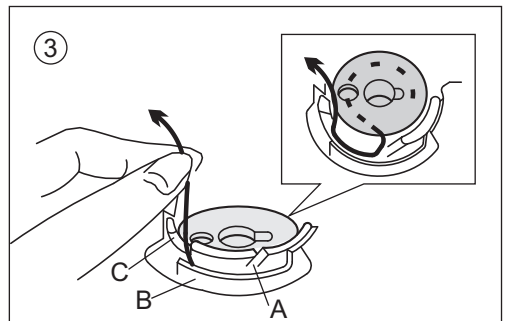
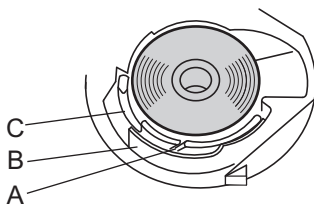
1. Breng de naald in de hoogste stand
Plaats de spoel met de draadrichting tegen de klok in.



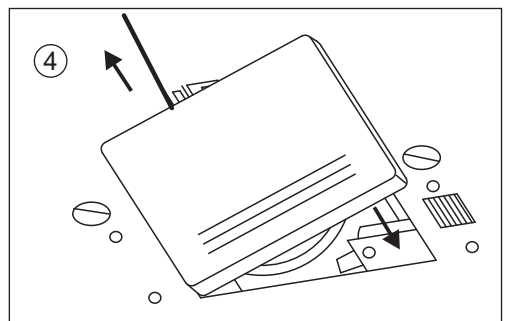
2. Trek de draad door opening A naar links.



3. Houdt uw vinger op de bovenzijde van het spoeltje en trek de draad verder door de opening B tot het in opening C klikt. Let op dat de draad niet uit opening A gaat.

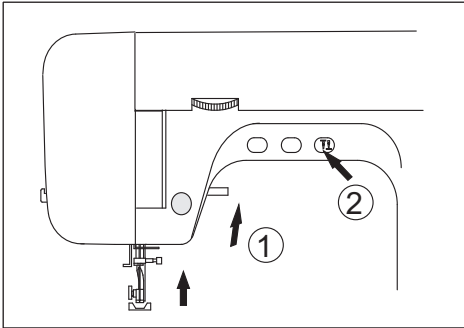


4. Trek de draad ongeveer 10 cm door en plaats het afdekklaatje terug.

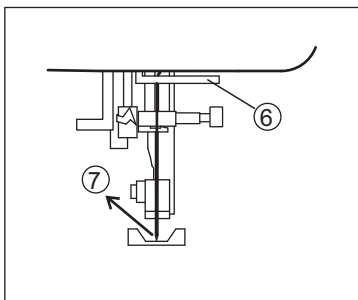
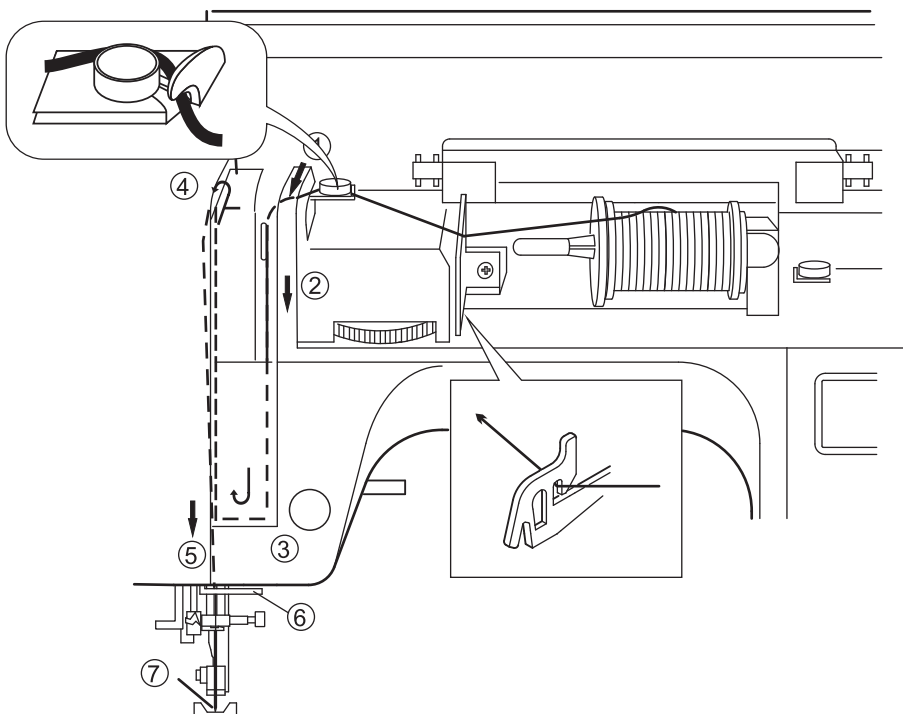


Bovendraad inrijgen

Bovendraad inrijgen



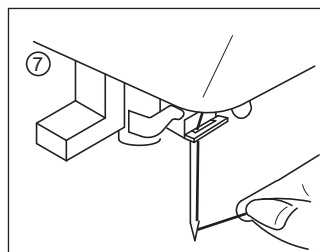
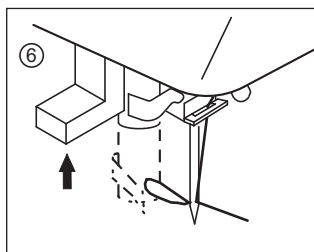
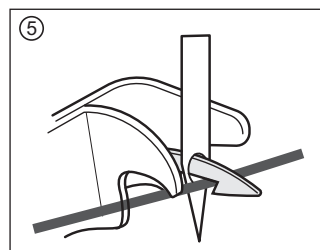
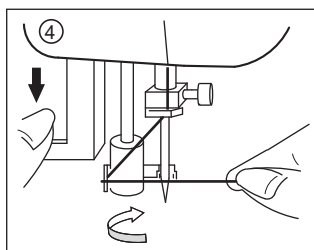
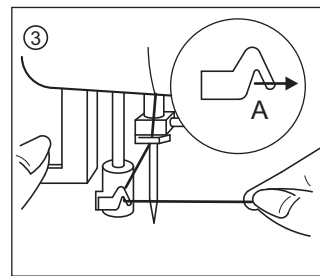
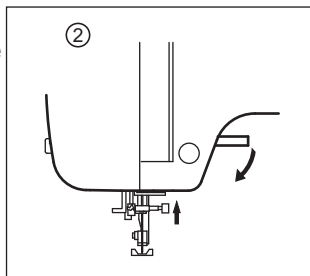
1. Zet de persvoet omhoog.
2. Druk de naald hoog/laag knop of draai het handwiel naar je toe tot de naald in de hoogste stand staat.
3. Plaats het garenklosje op de pen en plaats de juiste kloshouder.
4. Rijg de draad door de draadgeleiders en de draadspanning.
5. Leg de draad in door de pijlen op de machine te volgen.



6. Trek de draad door de draadhevel van rechts naar links.
7. Leg de draad door de linkerkant weer naar beneden en in de draadgeleider boven de naald. Rijg de draad door de naald met de draadinsteker. Zie volgende bladzijde.

Naalddraad inrijgen

1. Zet de persvoet naar beneden
2. Zet de naald in de hoogste positie
3. Druk de inrijghevel langzaam naar beneden en haal de draad langs haak A. Trek de draad naar rechts
4. Druk de hevel zo ver als het gaat naar beneden. De insteker zal draaien en een haakje door het oog van de naald steken.
5. Leg de draad onder de geleider.
6. Houd de draad losjes op spanning en laat de hevel rustig los. De insteker zal terug draaien en de draad mee door de naald trekken met een lus.
7. Trek de draad ongeveer 10 cm door het oog van de naald.



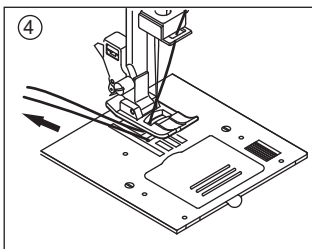
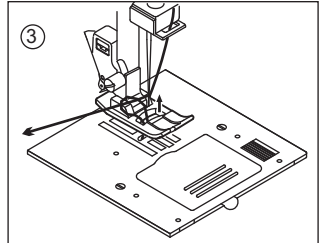
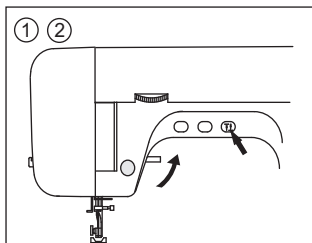
LET OP: de draadinsteker is bedoeld voor naalden vanaf dikte 80



LET OP: om ongelukken te voorkomen machine loopt.

Ophalen van de onderdraad

1. Zet de persvoet omhoog
2. Houd de bovendraad losjes vast en druk op de naald hoog/laag knop
3. Trek licht aan de bovendraad. De onderdraad komt met een lus omhoog.
4. Trek beide draden ongeveer 10 cm naar de achterkant van de persvoet.



Beginnen met naaien

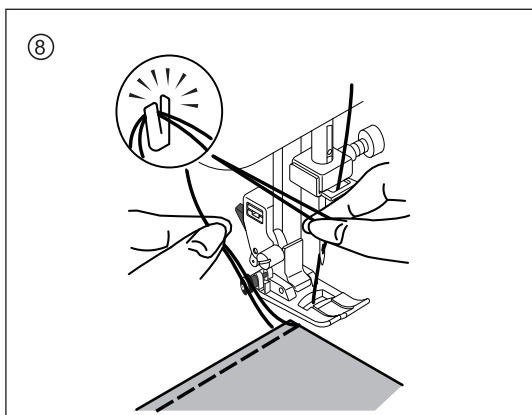
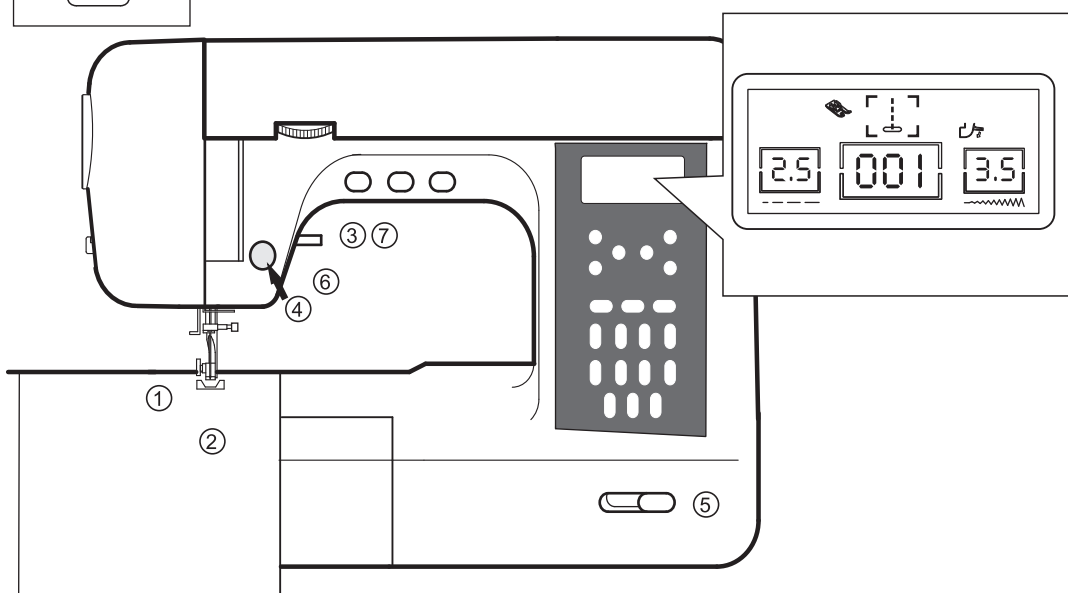
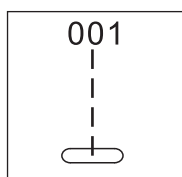
De machine start automatisch met 01 de rechte steek als de machine wordt aangezet.

start en stop bij naden



Let op: om ongelukken te voorkomen

Let bij het naaien speciaal op rond de naald.
De machine transporteert de stof automatisch,
duw en/of trek niet aan de stof.
Stuur de stof slechts om recht te naaien.

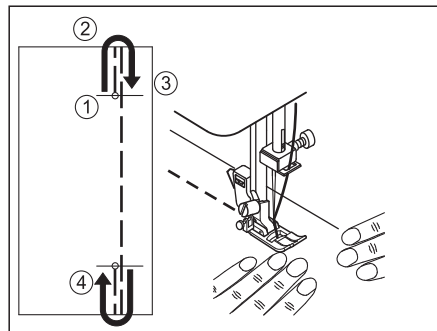


1. Controleer de persvoet. (normale naaivoet).
Zie pagina 6 voor wisselen van de persvoet)
2. Leg de stof onder de persvoet.
3. Zet de persvoet omlaag.
4. Houdt beide draden losjes vast en start de machine.
5. Stel de snelheid in tijdens het naaien.
6. Stop de machine aan het eind van de naad.
7. Zet de persvoet omhoog.
8. Trek de stof onder de persvoet uit naar de achterkant van de machine. Snij de draad af met de afsnijder aan de linkerkant van de machine.

Achteruit naaien

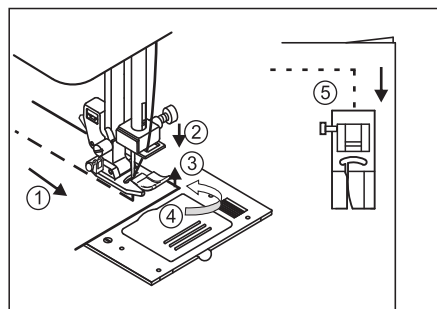
Achteruitnaaien wordt gebruikt om de einden van naden te verstevigen.

1. Leg de stof zodat de eerste steken achteruit genaaid kunnen worden en laat de persvoet zakken.
2. Druk de achteruitknop in en naai de 4-5 steken achteruit. (Bij het gebruik van het voetpedaal: houdt de knop ingedrukt.)
3. Druk op de start/stopknop en vervolg het naaien. (Bij gebruik van het voetpedaal: laat de knop los en naai vooruit.)
4. Druk aan het eind van de naad op de knop en naai weer 4-5 steken achteruit.



Hoeken naaien

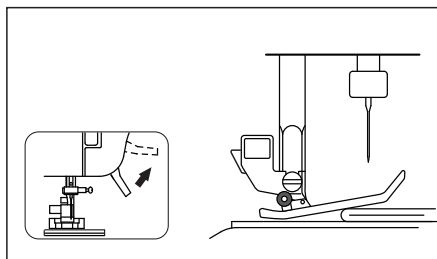
1. Stop de machine bij het bereiken van de hoek.
2. Laat de naald in de stof zakken d.m.v. de naald hoog/laagknop of draai het handwiel naar u toe.
3. Zet de persvoet omhoog.
4. Gebruik de naald als punt om de stof te draaien.
5. Laat de persvoet zakken en ga verder met naaien.



Naaien van zware stoffen

Als er dikke stoffen genaaid worden, gaat de voorkant van de persvoet vaak omhoog en is het lastig goed te naaien. Als dit het geval is, plaats dan een stukje karton of stof van dezelfde dikte aan de achterkant van de persvoet.

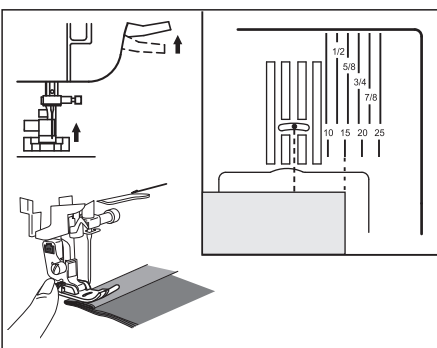
- de persvoethendel kan 1 stap om hoog geduwd worden om dikke stoffen makkelijker te plaatsen onder de persvoet. Geleid de stof met de hand als u over dikke stukken naait.



- A. Te naaien stof
- B. Dik papier, karton of extra stof

Zoomgeleider op de steekplaat

Elke streep op de steekplaat laat de afstand zien vanaf de naald in middenpositie. Leid de stof langs de gekozen streep om een rechte zoom te krijgen.

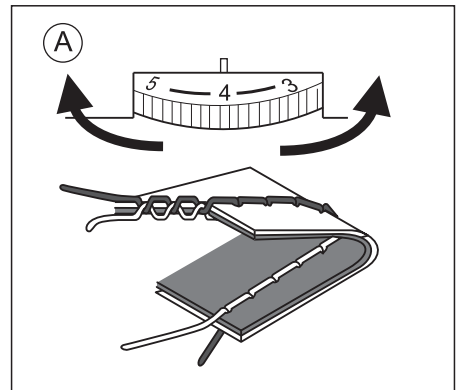


Instellen van draadspanning

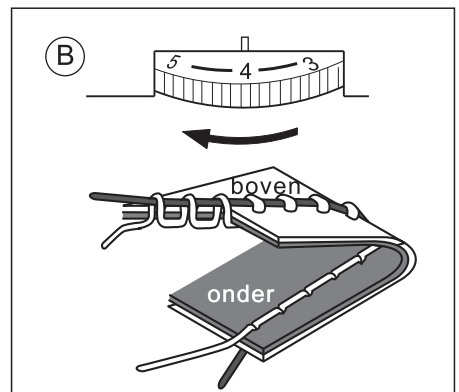
De boven- en onderspanning moeten correct op elkaar zijn ingesteld. Als er wijziging moet worden aangebracht, is het raadzaam de bovenspanning bij te stellen. Het is makkelijker instellen als u boven en onder andere kleuren gebruikt.

A. Juiste draadspanning

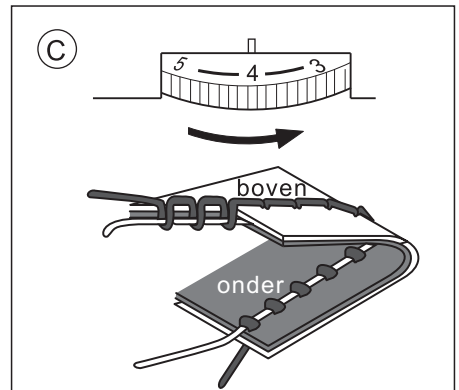
Boven- en onderdraad moeten verknopen midden tussen de stoflagen.



B. Als de spoeldraad aan de bovenzijde te zien is, draai de bovenspanning naar een lager getal.

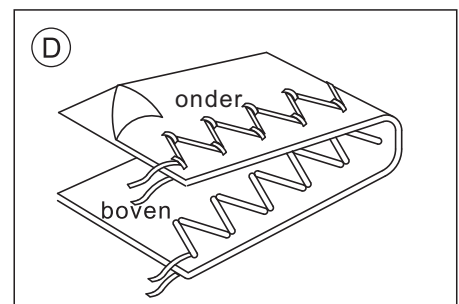


C. Als de bovendraad aan de onderzijde te zien is, draai de bovenspanning naar een hoger getal.



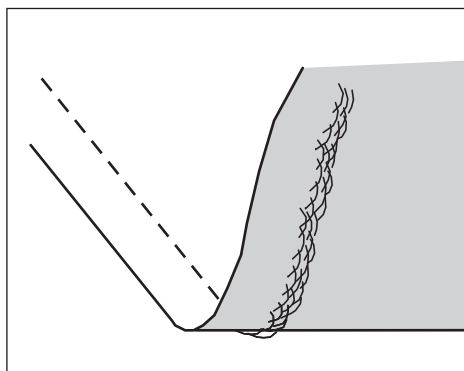
D. Draadspanning bij zigzagsteken

De draadspanning moet losser staan bij zigzagsteken dan bij de rechte steek. De steek wordt mooier als de bovendraad iets te zien is aan de onderkant van de stof.



• Nuttige tips

Zoals getoond op de afbeelding ziet de bovenzijde van de stof er goed uit. De onderkant van de stof heeft lussen. De oorzaak is meestal te vinden in de onjuist ingeregen bovendraad. Haal de draad uit de machine en kijk op blz. 13 voor de juiste manier van inrijgen.



Let op: voorkomen van ongelukken

Het transport zorgt automatisch voor de doorvoer van de stof. Trek en/of duw niet aan de stof met uw handen. Dit veroorzaakt naaldbreuk en een slechte steekwaliteit.

Stof, garen en naalden tabel

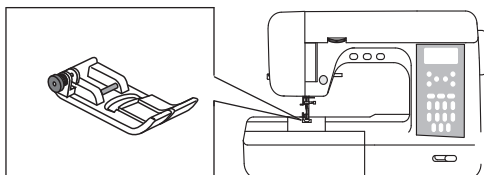
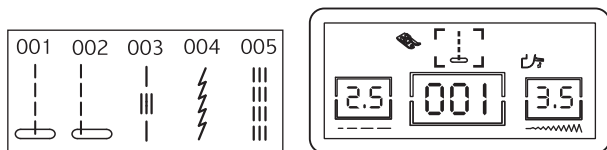
Kies het soort garen en de naald bij de te naaien stof aan de hand van deze tabel.

Soort stof	Garen	Naald
● Lichtgewicht-dunne georgette, organza, voile, taft, zijde etc.	dunne garens, polyester of polyester/katoen	70-80
● Middengewicht-dunne katoen, piqué, linnen, satijn, dunne corduroy, fluweel etc.	standaard garens, polyester of zijde	80-90
● Zwaargewicht-jeans, garbadine, tweed, corduroy etc.	standaard garens, polyester of doorstikgaren	90-100
● Stretch-tricot, spandex, jersey, gebreide stof	standaard garens, polyester of zijde	Stretch of ballpoint

Om de naald te vervangen, zie pagina 6

Rechte steek

De instelling van rechte steken moet overeenkomen met het soort stof dat genaaid wordt.



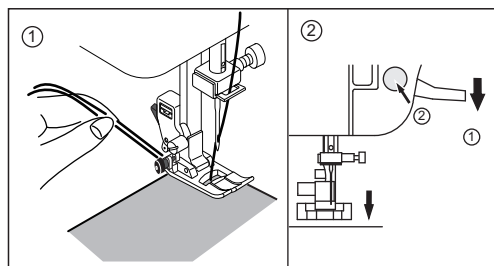
In het lcd-display is rechtsonder de steekbreedte te zien. Bij de rechte steek is het mogelijk de naaldpositie te wijzigen. Druk op de knoppen eronder om de naald te verplaatsen.

Steekbreedte in scherm:

Linkerpositie 0.1

Middenpositie 3.5

Rechterpositie 7.0



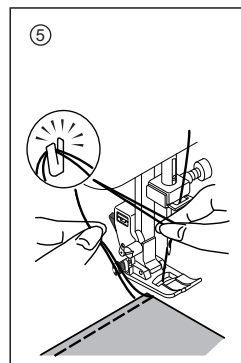
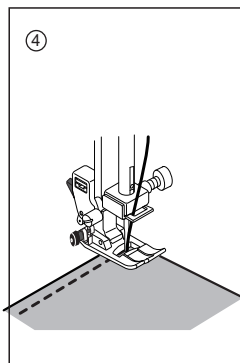
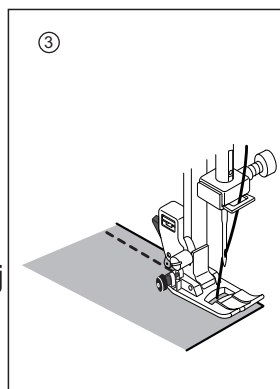
1. Leg de stof onder de persvoet en laat deze zakken. Houdt de boven- en spoeldraad losjes vast.

2. Druk de start/stopknop of het voetpedaal om te beginnen met naaien. Plaats de hand op de stof om deze losjes te sturen bij het naaien.

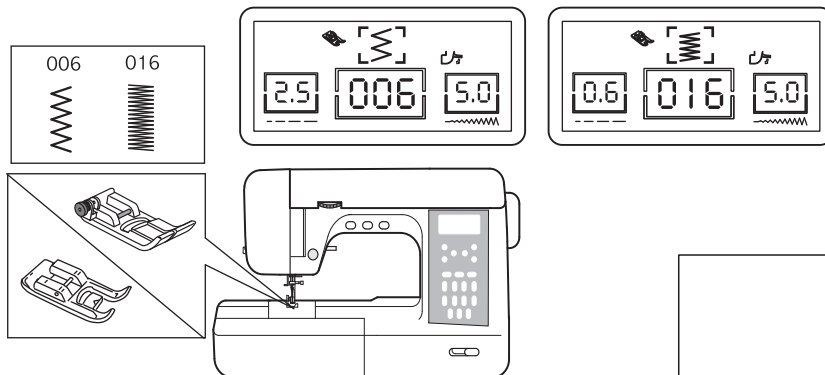
3. Stop met naaien aan het eind van de naad. Druk op de achteruitknop om met 3-4 steken af te hechten.

4. Laat de achteruitknop los en stop met naaien door de start/stopknop in te drukken of het voetpedaal los te laten.

5. Zet de persvoet omhoog en snij de draad af.



Zigzag steek



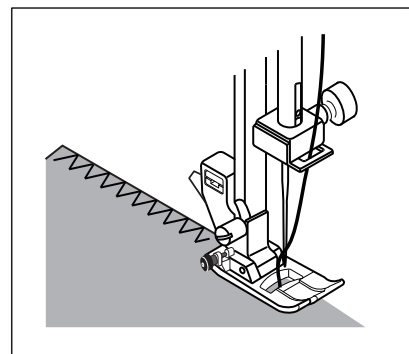
De machine kan zigzagsteken naaien met variabele steeklengte en steekbreedte door de instellingen te wijzigen. Voor instructies zie pagina 10.

- Zet de normale naaivoet aan
- Kies steek 6

Zigzagsteken kunnen zeer goed 2 stoffen aan elkaar naaien en overlocken.

Om gebreide of stretchstoffen te naaien, zorg dat de linkerkant van de zigzagsteek langs de zoomlijn loopt.

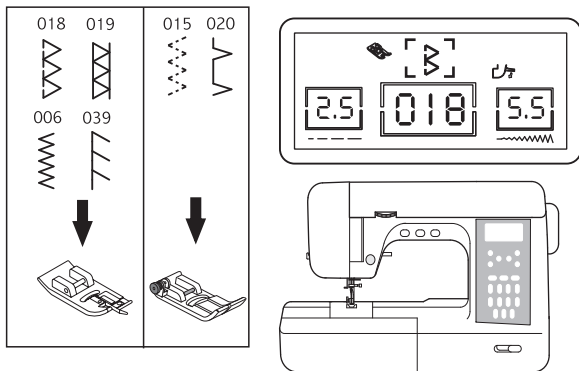
Bij overlocken, naai met de rechterkant van de zigzag over de rand van de stof.



Satijnsteek en appliqueren

Als u de satijnsteek met een korte steeklengte naait, gebruik dan een borduurvoet.

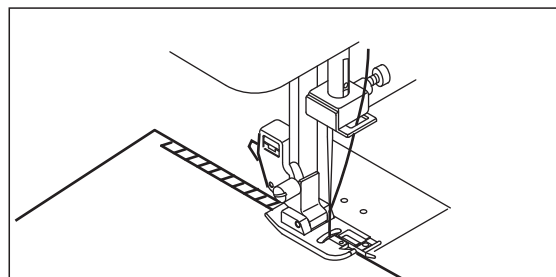
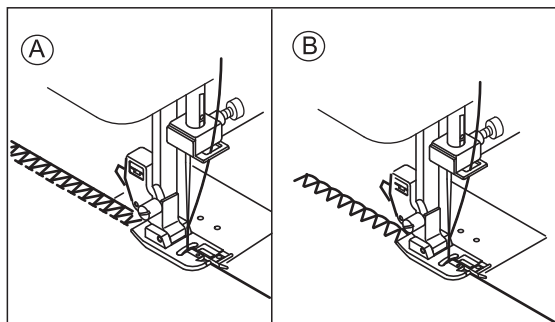
Overlocksteek



Gebruik van de lockvoet

Druk de stof tegen de geleider van de voet, zodat de naald langs de stofrand valt.

- A. steekbreedte 6,5-5,0: voorkomen van rafels
- B. naait overlocksteek en gewone steek tegelijkertijd. Hierdoor zeer goed te gebruiken voor rekbare stoffen.



Let op: voorkomen van ongelukken

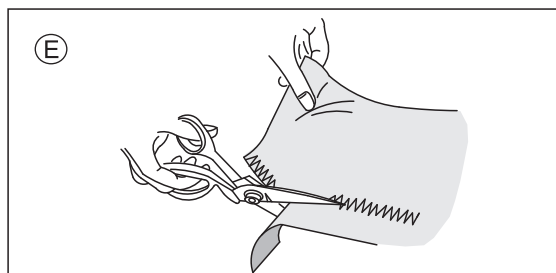
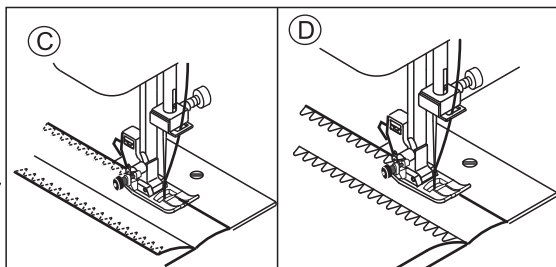
De lockvoet kan alleen gebruikt worden bij het naaien van de patronen 006, 018, 019 en 039. De instelling van de steekbreedte moet niet smaller dan 5,0 zijn.

Bij het naaien van andere patronen of kleinere steekbreedte komt de naald mogelijk op de voet en breekt.

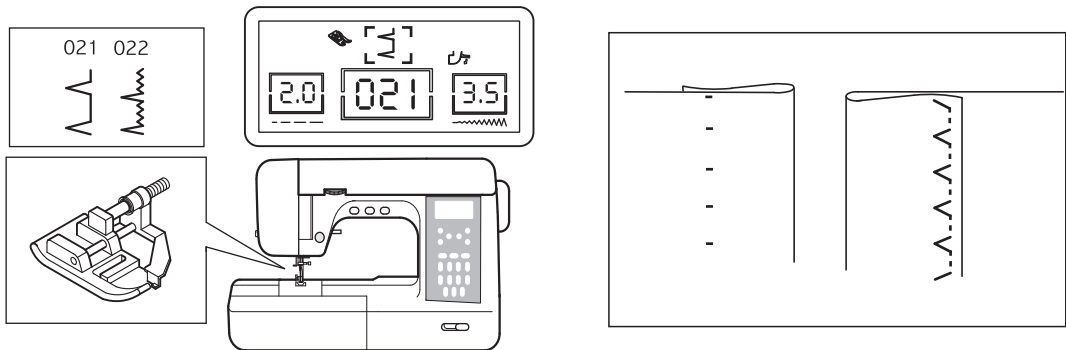
Gebruik van de normale voet

Plaats de stof zo, dat de naald net langs de stofrand valt.

- C. Gebruik een smalle steekbreedte voor dunne of fijne stoffen.
- D. Pas de steekbreedte en steeklengte van steek 06 aan bij middelzware stof of gebreide en stretchstoffen.
- E. U kunt de overige stof na het naaien makkelijk wegknippen. Let wel op dat u niet in het stiksel knipt.

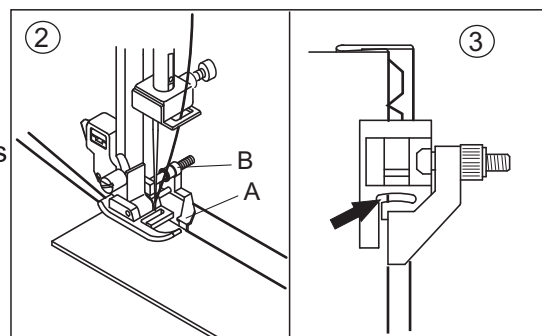
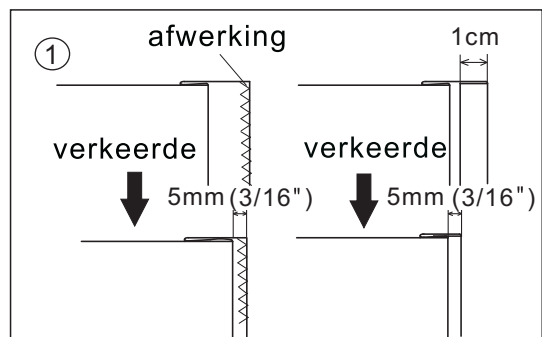


Blindzoomsteek

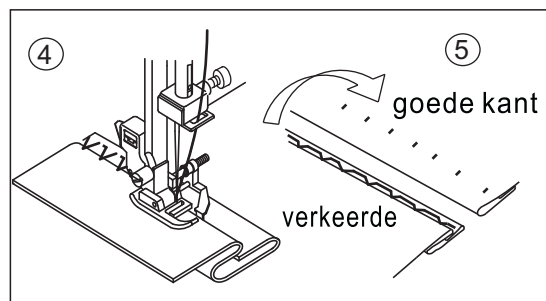


Deze steek is onzichtbaar op de goede kant van de stof.

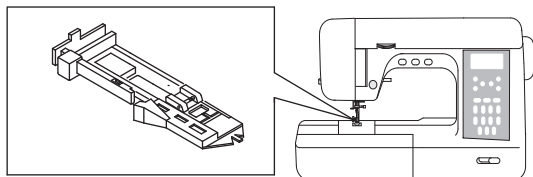
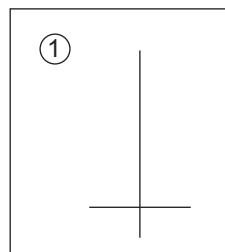
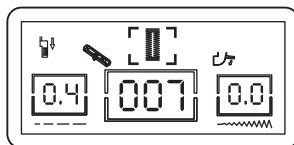
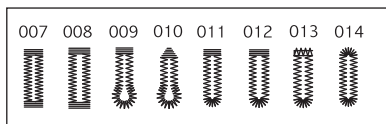
1. Vouw de stof als op de afbeelding met ongeveer 5 mm extra voorbij de vouw.
2. De geleider A op de blindzoomvoet zorgt ervoor dat de stof steeds gelijk blijft bij het blindzomen. Geleider A kan gesteld worden door het draaien van schroef B.
3. Leg de stof zodanig dat de rechte steken op de uitstekende zoom vallen en de zigzagsteken moeten slechts 1 draad van de vouw pakken. Draai schroef B zodat de geleider maar net de vouw van de stof raakt.
4. Laat de persvoet zakken en naai de zoom. Geleid de stof evenredig langs de geleider.
5. Draai de stof om als de naad klaar is.



Tip: Als er teveel van de steek te zien is aan de goede kant van de stof, zet de steekbreedte dan kleiner of schuif de geleider naar rechts. Als de zigzag niet in de vouw komt, zet de steekbreedte groter of schuif de geleider naar links.

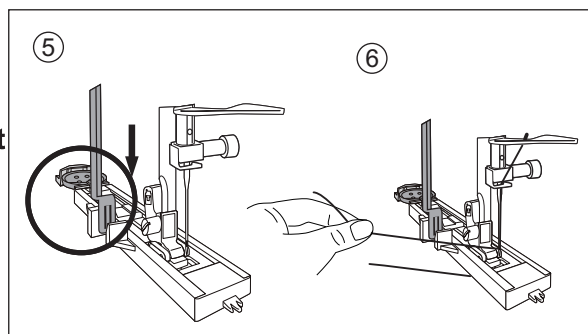
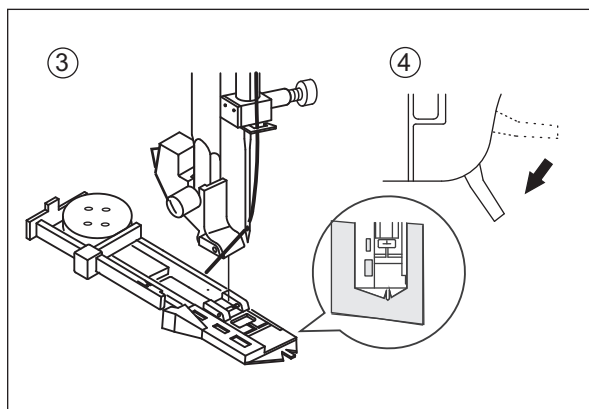
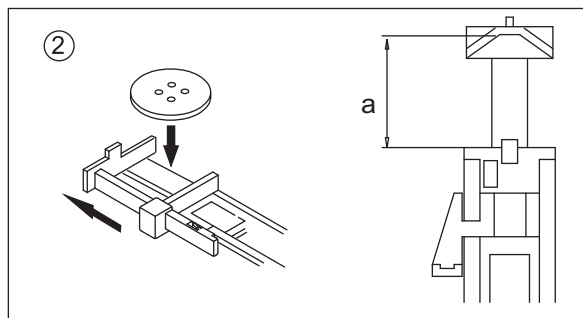


Knoopsgaten maken

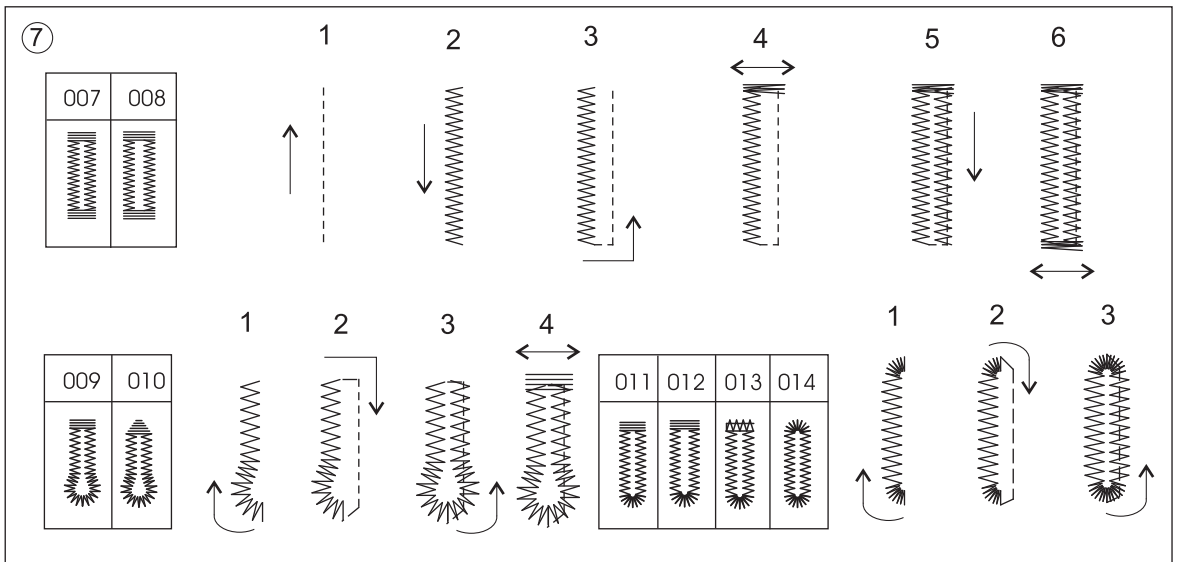


Deze machine heeft 8 soorten knoopsgaten.

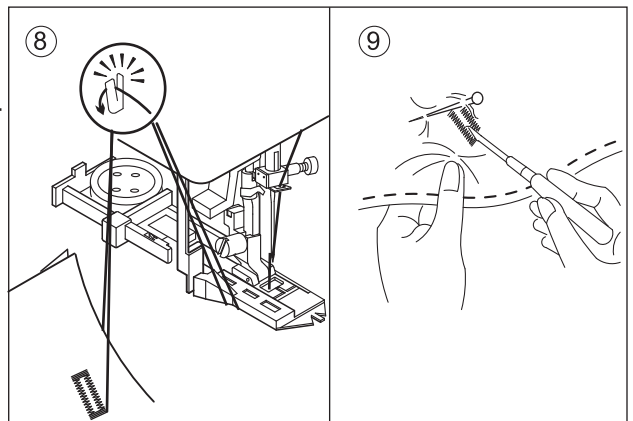
1. Markeer begin en positie van het knoopsgat op de stof.
2. Zet de knoop klem in de knoopgatenvoet. Als de knoop niet in de voet past, zet de ruimte A open op de diameter plus de dikte van de knoop.
A= lengte van knoop + dikte
3. Zet de knoopgatenvoet aan de machine. Trek de bovendraad door de opening van de knoopgatenvoet en leg beide draden naar links.
4. Leg de stof onder de voet zodat de getekende lijn midden onder de knoopgatenvoet ligt. De korte lijn ligt onder de opening van de voet. Trek de hevel voor knoopsgaten naar beneden.
5. Zet de persvoet op de stof met de hevel tussen de uitsteeksels van de voet.
6. Houdt beide draden losjes vast en start de machine.



Let op: de machine start niet als de knoopsgatenhevel of knoopsgatenvoet niet correct is bevestigd.



7. De machine naait het knoopsgat in de volgorde zoals op de afbeelding en stopt automatisch als het klaar is.
8. Zet de persvoet omhoog en snijdt de draad af. Om nogmaals over hetzelfde knoopsgat te naaien: zet de persvoet omhoog, zodat deze in de beginpositie springt.
9. Snijdt met het tornmesje het midden van het knoopsgat open. Let op dat u niet de steken doorsnijdt. Gebruik een speld als stopper.



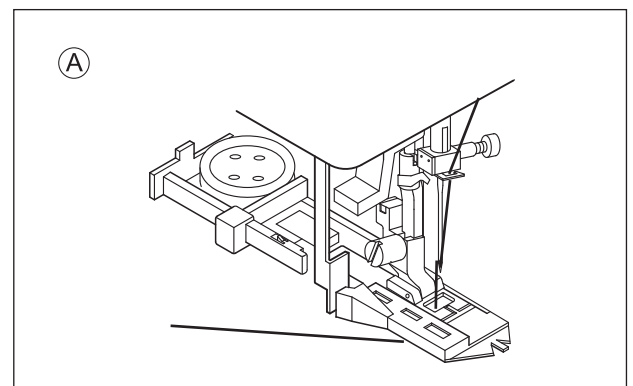
Let op: voorkomen van ongelukken

Wees voorzichtig met het opensnijden van het knoopsgat. Het tornmesje is scherp.

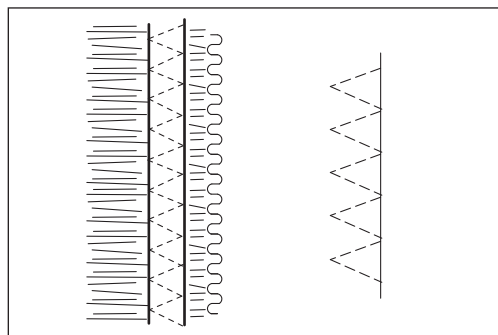
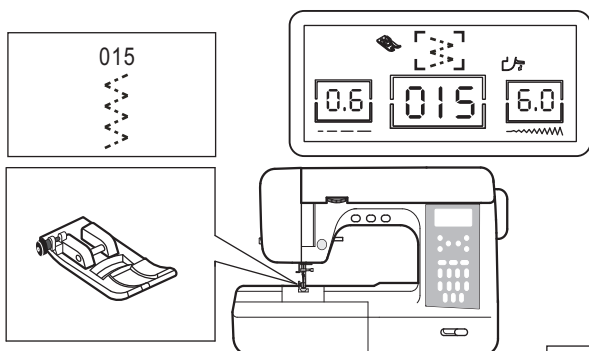
A: Bij het naaien van rekbare stoffen

Gebruik nog betere versterking als bij normale stoffen aan de achterkant van de stof.

Let op: de steekdichtheid van de rups van het knoopsgat kunnen aangepast worden met de steeklengte knop.



Gestikte zigzagsteek



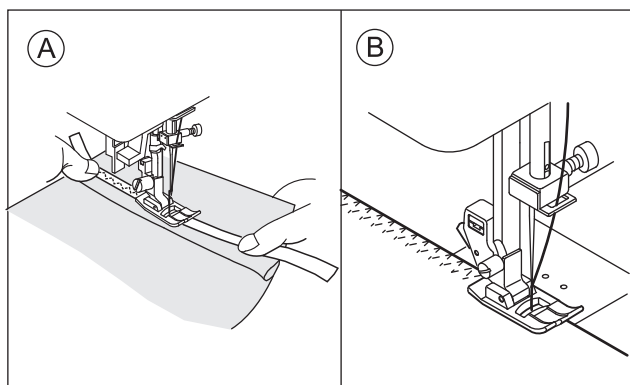
Deze steek wordt gebruikt om elastiek aan te naaien, repareren van scheuren en bij randafwerking van gebreide stoffen.

A. Elastiek aannaaien

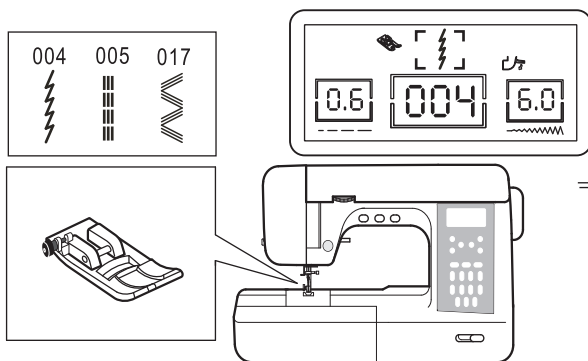
Trek het elastiek voor en achter de naald aan tijdens het naaien. Pas op dat de naald niet krom wordt.

B. Randafwerking

Bij gebruik van rafelende en gebreide stoffen. De naald moet over de uiterste rand van de stof vallen.

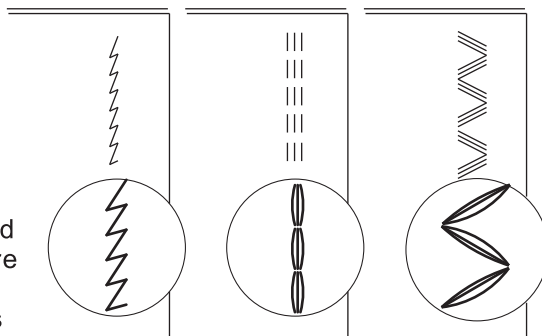


Elastische steken



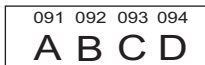
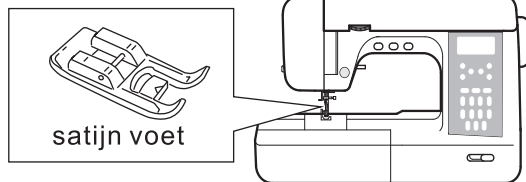
Deze steken zijn zeer sterk en flexibel, de naad zal niet knappen. Goed te gebruiken bij rekbare en gebreide stoffen. Ook te gebruiken op niet rekbare stoffen, voor extra sterke naden zoals de kruisnaad en jeans.

Gebruik in rekbare stoffen een stretch- of ballpointnaald. Dit voorkomt het overslaan van steken



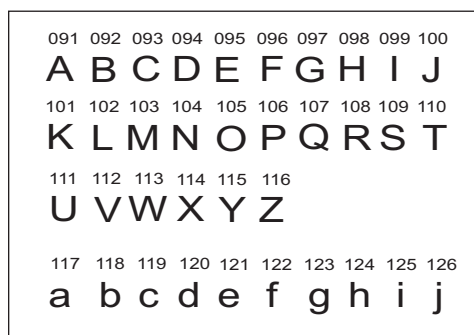
Geschikt voor tekst

1. Gebruik bij het naaien van letters de satijnvoet i.p.v. de gewone voet. Hierdoor worden de letters duidelijker.
2. Zie pagina 32 voor de nummers van de bijbehorende letters.
3. Bijvoorbeeld om te naaien



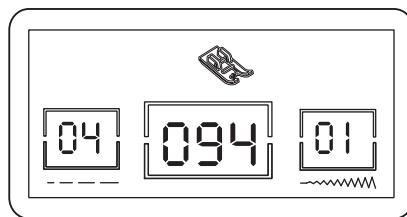
Druk **ME** knop en kies nummer:
073+074+075+...

Bij foute keuze druk de **CL** toets om weg te halen.



04 : op het LCD scherm, het aantal gekozen nummers worden getoond.

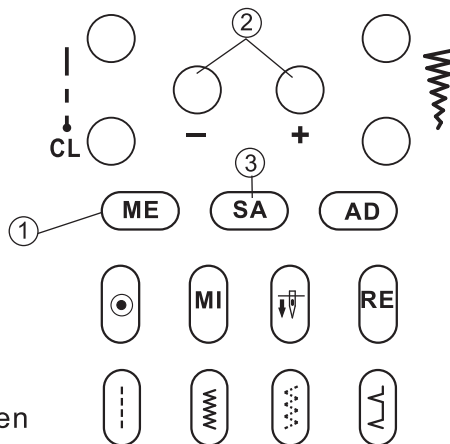
01 : op het LCD scherm, het nummer toont de steek die genaaid gaat worden.



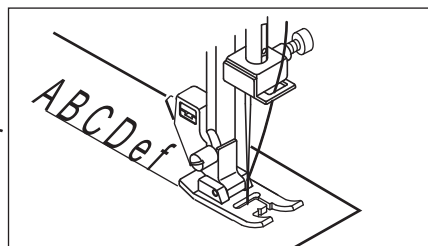
① Druk op de ME geheugenknop. Als deze oplicht, verschijnt in het LCD scherm linksboven MEMORY. Nu kunnen de steken geprogrammeerd worden.

② Kies de steken, letters of figuren voor het geheugen.

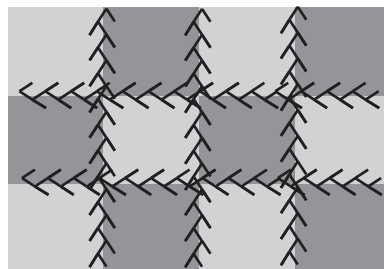
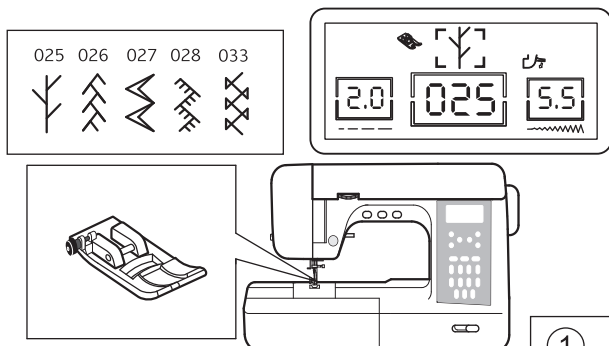
③ Druk daarna op de SAVE knop. De gekozen steken worden dan bewaard. (er kunnen 60 patronen, letters of figuren worden bewaard)



- a. Knoopsgaten en knopen aannaaien kunnen niet in het geheugen.
- b. Spiegelen van patronen kunnen geprogrammeerd worden voor nog meer variatie.
- c. Tijdens het programmeren ziet u links onder in het LCD scherm hoeveel steken er geprogrammeerd zijn.

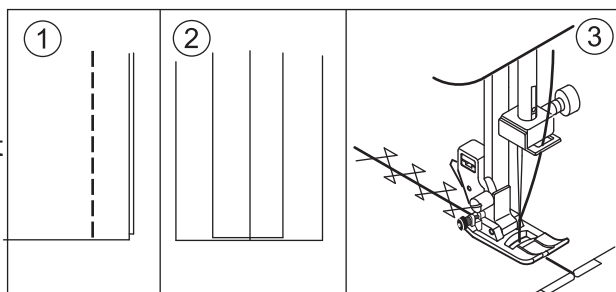


Patchwork

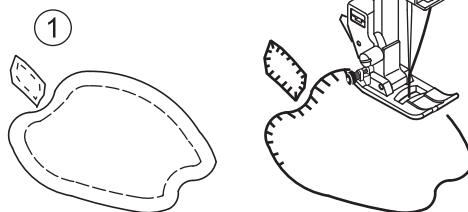
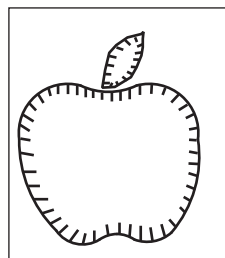
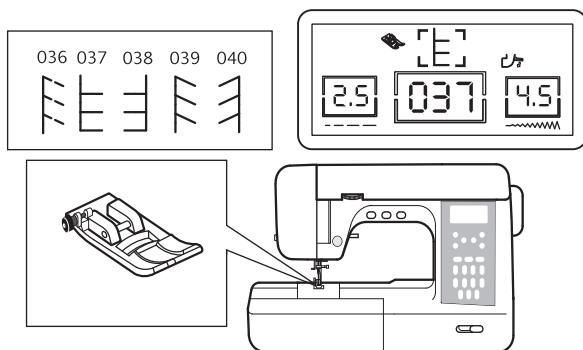


Voor extra creatieve mogelijkheden, kies verschillende materialen.

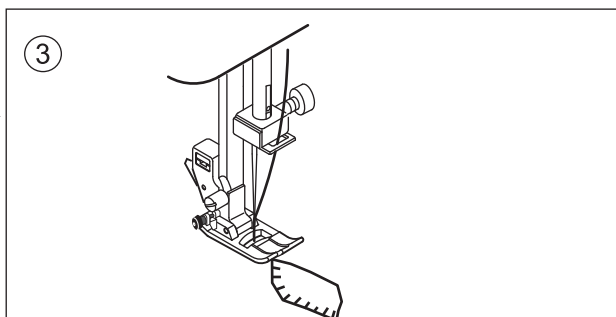
1. Plaats 2 verschillende stoffen naast elkaar en naai ze met een verbindingssteek.
2. Pers de naad open. Laat de steken op beide stoffen vallen.



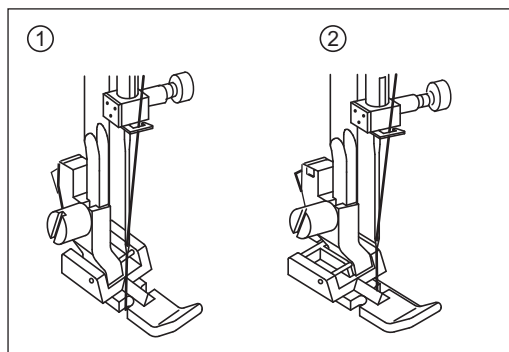
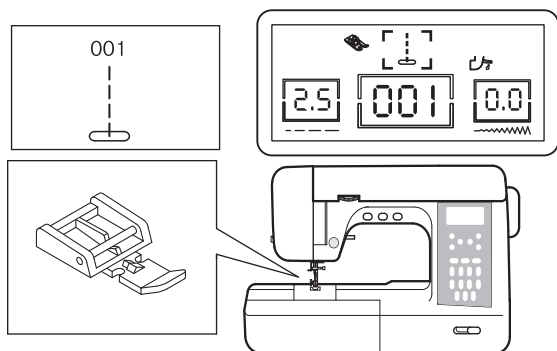
Appliqueren



1. Fixeer de applicatie op de stof met vliesofix, plakspray of rijgsteek.
2. Naai over de rand van de applicatie, terwijl de naald zo dicht mogelijk op de kant komt. De rechte steek is bijna verzonken en geeft een handgemaakte uitstraling.
3. Naaien van scherpe hoeken: Breng de naald in de laagste positie en zet de persvoet omhoog. Gebruik de naald als punt om de stof te draaien.

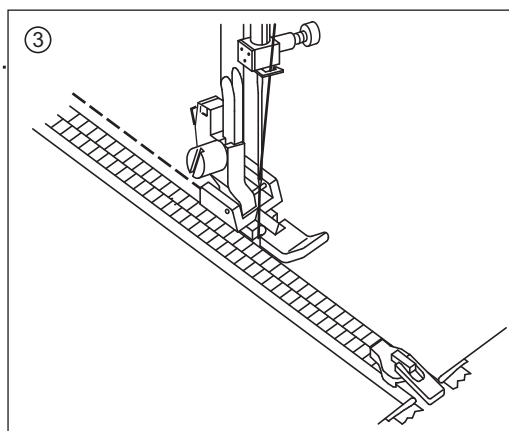


Ritsen inzetten en paspelband



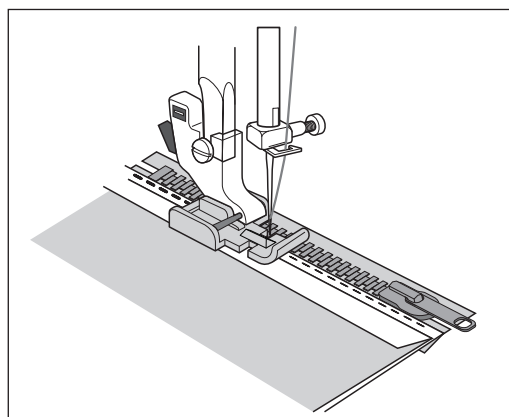
De ritsvoet kan zowel rechts als links aan de voethouder gezet worden. Hierdoor kunt u links en rechts zeer dicht bij de rits stikken.

1. naald links van de voet
2. naald rechts van de voet
3. Om ritsen dicht aan de rechterkant in te zetten, zet de ritsvoet aan de houder aan de linkerkant. Dan gaat de naald links door de voet. Plaats de voet aan de rechterkant, dan kunt u links dicht langs de rits stikken.



Paspelband

Als u paspelband wilt meestikken, koop dan paspelband of maak het zelf van biaisband met koord. Plaats het paspelband tussen 2 lagen stof en naai het zo dat de voet strak langs het koord loopt.



Schelpsteek

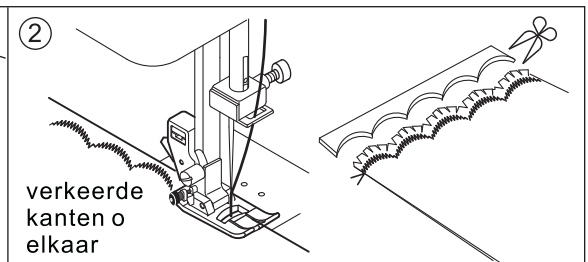
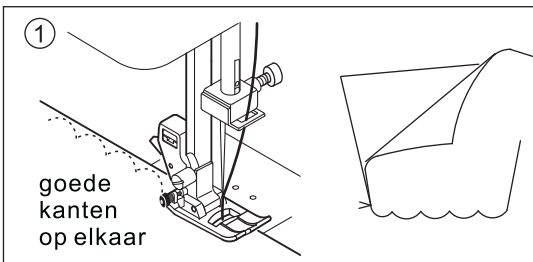
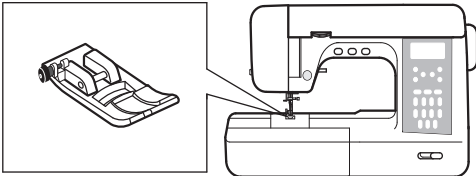
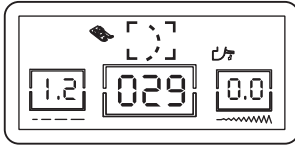
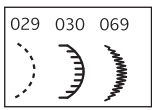
Deze steek wordt genaaid op randen van dames - en kinderkleding, maar ook op tafelkleden.

① Schulzoom

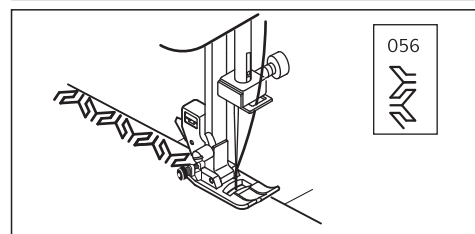
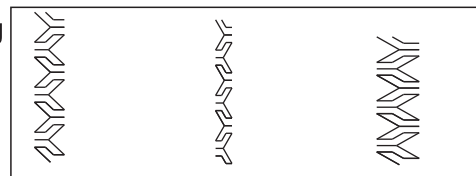
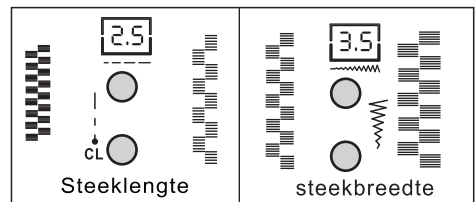
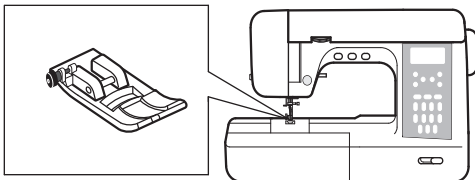
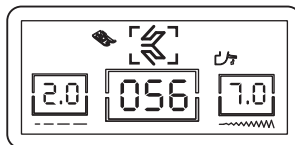
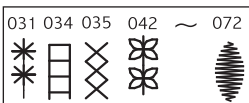
1. Vouw de stof met de goede kanten op elkaar en naai langs de rand.
2. Knip de stof langs de zoom op 3 mm weg en maak een inkeping bij de golven.
3. Draai de stof en druk de naad goed uit. Pers de zoom.

② Decoratieve schulprand

1. Vouw de stof met de verkeerde kanten op elkaar en naai langs de rand.
2. Knip de stof langs de zoom weg. Knip niet in de steken.
3. Gebruik zoomband of rafelstop om de uiteinden van de zoomsteek vast te zetten.



Decoratieve randen



Gebruik de borduurvoet voor de borduursteken. Deze voet heeft een uitsparing aan de onderkant, waardoor de voet mooier over de steken kan lopen en de stof goed transporteert. Om de steken aan te passen, kunt u steeklengte en/of -breedte aanpassen. Het is ook mogelijk de steken te spiegelen. Experimenteer op restjes, totdat u de gewenste instellingen hebt bereikt.

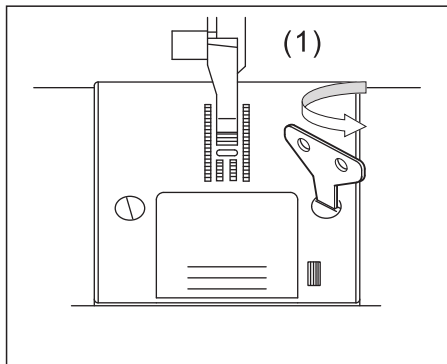
Let op: niet alle steken kunnen in lengte en breedte aangepast worden.

Naaien op licht materiaal of enkele stof:

Gebruik een goede versteviging om trekken van de stof te voorkomen.

Onderhoud van de machine

Zorg voor een optimaal werkende machine door goed regelmatig onderhoud. Verwijder regelmatig stof en garenresten. Schakel de machine altijd uit bij het verrichten van onderhoud of als u een lamp vervangt.

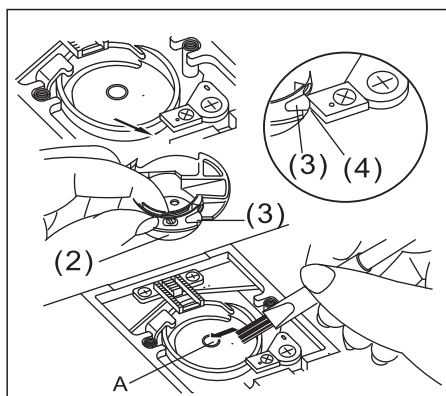


Schoonmaken van transporteur en spelomgeving

1. Zet de naald in de hoogste positie
2. Verwijder de naaldplaat (1)
3. Verwijder de spoel en spoelbak (2)
4. Verwijder stof met een borsteltje

LET OP: geef een druppeltje olie op de punten A

5. Breng de spoelbak weer in de grijper met de nok (3) tegen de stootveer (4). Plaats de naaldplaat terug.



Probleem-oplossing

Probleem	Oorzaak	Oplossing	Blz.
Bovendraad breekt	<ul style="list-style-type: none"> ● machine niet goed ingeregen ● draad rond spoel ● naald krom of bot ● bovendraadspanning te strak ● mindere kwaliteit garen 	<ul style="list-style-type: none"> ● rijg de machine opnieuw in ● verwijder het garen 	13 12
		<ul style="list-style-type: none"> ● zet een nieuwe naald in ● wijzig de draadspanning ● kies een kwaliteitsgaren 	6 17 18
Onderdraad breekt	<ul style="list-style-type: none"> ● spoel verkeerd ingeregen ● spoel niet juist opgespoeld ● vuil in de grijper 	<ul style="list-style-type: none"> ● spoel opnieuw inrijgen ● spoel opnieuw opspoelen ● reinig de grijper 	12 11 30
Machine slaat steken over	<ul style="list-style-type: none"> ● naald niet juist ingezet ● kromme of stomme naald ● onjuiste naald voor de stof ● onjuiste naald voor stretchstof 	<ul style="list-style-type: none"> ● zet de naald opnieuw in ● plaats een nieuwe naald ● kies de juiste naald bij de stof 	6 6 18
		<ul style="list-style-type: none"> ● neem een stretch naald 	18
Stof trekt of rimpelt	<ul style="list-style-type: none"> ● machine niet juist ingeregen ● spoel niet juist ingeregen ● stompe naald ● draadspanning te strak 	<ul style="list-style-type: none"> ● rijg de machine opnieuw in ● zet de spoel opnieuw in ● plaats een nieuwe naald ● pas de draadspanning aan 	13 12 6 17
Machine lust of losse steken	<ul style="list-style-type: none"> ● spoel niet juist ingeregen ● machine niet juist ingeregen ● draadspanning niet goed 	<ul style="list-style-type: none"> ● zet de spoel opnieuw in ● rijg de machine opnieuw in ● pas de draadspanning aan 	12 13 17
Draadinsteker werkt niet	<ul style="list-style-type: none"> ● naald niet in de hoogste stand ● naald niet goed ingezet ● kromme of te kleine naald 	<ul style="list-style-type: none"> ● zet de naald in de hoogste stand ● zet de naald goed in ● plaats een juiste naald 	8 6 6
Stof transporteert niet	<ul style="list-style-type: none"> ● transport is uitgeschakeld ● garen en/of stof is opgehoopt bij de transporteur 	<ul style="list-style-type: none"> ● zet transporteur omhoog ● maak het transport schoon 	8 30
Naald breekt	<ul style="list-style-type: none"> ● stof wordt getrokken bij naaien ● naald komt op persvoet ● naald niet goed ingezet ● onjuiste naald of draad gebruikt 	<ul style="list-style-type: none"> ● niet aan de stof trekken ● kies de juiste persvoet en steek ● naald goed inzetten ● kies de juiste naald of garen 	15 19 6 18
Machine loopt zwaar	<ul style="list-style-type: none"> ● vuil of garen is opgehoopt bij de grijper en/of transporteur 	<ul style="list-style-type: none"> ● verwijder de steekplaat en spoelbak en maak het schoon 	30
Machine doet niets	<ul style="list-style-type: none"> ● snoer zit niet in het stopcontact ● schakelaar staat niet aan ● spoelwinderas staat naar rechts ● persvoet is niet naar beneden ● knoopsgaten maken: hevel niet juist naar beneden ● knoopsgatenvoet niet aangezet 	<ul style="list-style-type: none"> ● stop het snoer in het stopcontact 	7
		<ul style="list-style-type: none"> ● zet de schakelaar aan ● druk de spoelwinderas naar links 	7 11
		<ul style="list-style-type: none"> ● laat de persvoet zakken 	15
		<ul style="list-style-type: none"> ● trek de hevel helemaal naar beneden ● zet knoopsgatenvoet aan 	23 23

Stekenkaart

Patronen zoals ze voorkomen in de machine

001 002 003 004 005 006 007 008 009 010	091 092 093 094 095 096 097 098 099 100
	A B C D E F G H I J
011 012 013 014 015 016 017 018 019 020	101 102 103 104 105 106 107 108 109 110
	K L M N O P Q R S T
021 022 023 024 025 026 027 028 029 030	111 112 113 114 115 116
	U V W X Y Z
031 032 033 034 035 036 037 038 039 040	117 118 119 120 121 122 123 124 125 126
	a b c d e f g h i j
041 042 043 044 045 046 047 048 049 050	127 128 129 130 131 132 133 134 135 136
	k l m n o p q r s t
051 052 053 054 055 056 057 058 059 060	137 138 139 140 141 142 143 144 145 146
	u v w x y z □ / . -
061 062 063 064 065 066 067 068 069 070	147 148 149 150 151 152 153 154 155 156
	0 1 2 3 4 5 6 7 8 9
071 072 073 074 075 076 077 078 079 080	
081 082 083 084 085 086 087 088 089 090	