

INVENTUM

maakt 't moment

WALL-MOUNT COOKER HOOD • ABZUGSHAUBE • HOTTE MURALE

vlakscherm afzuigkap

AKV6004RVS



- gebruiksaanwijzing
- instruction manual
- Gebrauchsanleitung
- mode d'emploi

5 JAAR
INVENTUM
GARANTIE

OMRUIL
SERVICE

OER
HOLLANDS
SINDS 1908

Nederlands

1.	veiligheidsvoorschriften	pagina 4
2.	productomschrijving	pagina 8
3.	ingebruikname	pagina 8
4.	bediening van het apparaat	pagina 9
5.	reiniging & onderhoud	pagina 9
6.	storingen	pagina 10
7.	installatie voorschrift	pagina 11
	productkaart	pagina 13
	<i>algemene service- en garantievoorwaarden</i>	<i>pagina 14</i>

English

1.	safety instructions	page 16
2.	product description	page 20
3.	using the appliance for the first time	page 20
4.	operating the appliance	page 21
5.	cleaning and maintenance	page 21
6.	breakdown	page 22
7.	installation instruction	page 23
	product fiche	page 25
	<i>general terms and conditions of service and warranty</i>	<i>page 26</i>

Deutsch

1.	Sicherheitsvorschriften	Seite 28
2.	Produktbeschreibung	Seite 32
3.	Inbetriebnahme	Seite 32
4.	Bedienung des Geräts	Seite 33
5.	Reinigung und Wartung	Seite 33
6.	Störungen	Seite 34
7.	Installation	Seite 35
	Produktkarte	Seite 37
	<i>Allgemeine Service- und Garantiebedingungen</i>	<i>Seite 38</i>

Français

1.	consignes de sécurité	page 40
2.	description du produit	page 44
3.	mise en service	page 44
4.	commande de l'appareil	page 45
5.	nettoyage et entretien	page 45
6.	pannes	page 46
7.	instructions d'installation	page 47
	fiche de produit	page 49
	<i>conditions générales de garantie et de service après-vente</i>	<i>page 50</i>

1 veiligheidsvoorschriften

- **Lees eerst de gebruiksaanwijzing aandachtig en geheel door voordat u het apparaat gaat gebruiken en bewaar deze zorgvuldig voor latere raadpleging.**
- Gebruik dit apparaat uitsluitend voor de in de gebruiksaanwijzing beschreven doeleinden. Het apparaat is geschikt voor afzuiging van lucht naar buiten en recirculatie.
- Sluit het apparaat alleen aan op wisselstroom, op een randgeaarde wandcontactdoos, met een netspanning overeenkomstig met de informatie aangegeven op het typeplaatje van het apparaat.
- Het apparaat is niet bedoeld voor installatie door hulpbehoevenden, kleine kinderen en/of personen met gebrek aan ervaring en kennis, tenzij zij goede begeleiding krijgen of geïnstrueerd zijn in het veilig gebruiken van het apparaat door een persoon die verantwoordelijk is voor hun veiligheid.
- Dit apparaat mag gebruikt worden door kinderen vanaf 8 jaar oud en personen met een verminderd fysiek, gevoelsmatig of mentaal vermogen of een gebrek aan ervaring en kennis als ze onder toezicht staan van of instructies hebben gekregen met betrekking tot het gebruik van het apparaat en ze de potentiële gevaren begrijpen. Kinderen mogen het apparaat niet als speelgoed gebruiken. Kinderen mogen het apparaat niet reinigen of aan onderhoud onderwerpen zonder toezicht.
-  **Levensgevaar, gevaar voor vergiftiging door teruggezogen verbrandingsgassen!**
- Gebruik het apparaat nooit met luchtafvoer tegelijk met een kooktoestel dat de lucht in de ruimte verbruikt, indien er niet voor voldoende ventilatie is gezorgd. Kooktoestellen die de lucht in de ruimte verbruiken (bijv. apparaten die op gas, olie, hout of kolen worden gestookt, geisers, warmwatertoestellen) trekken de verbrandingslucht uit de ruimte van opstelling en voeren de gassen via een afvoer (bijv. schoorsteen) af naar buiten. In combinatie met een ingeschakelde afzuigkap wordt aan de keuken en aan de ruimtes ernaast lucht onttrokken - zonder voldoende luchttoevoer ontstaat er een onderdruk. Giftige gassen uit de schoorsteen of het afvoerkanaal worden teruggezogen in de woonruimte. **Zorg daarom altijd voor voldoende ventilatie!**
- De maximaal toegestane onderdruk is 4 Pa.

- Lokale voorschriften inzake de afvoer van lucht moeten worden nageleefd.
- Het apparaat is niet bedoeld om te worden bediend door middel van een externe timer of een apart afstandsbedieningssysteem.
- In verband met de elektrische veiligheid mag het apparaat niet met hogedrukreinigers of stoomreinigers schoongemaakt worden.
- **Waarschuwing:** Vermijd de kans op een elektrische schok. Zorg ervoor dat het apparaat is uitgeschakeld voordat u de verlichting vervangt of het apparaat reinigt.
- Gebruik het apparaat niet als het vetfilter niet of niet goed gemonteerd is.
- Gebruik het apparaat niet om tegenaan te leunen.
- Gebruik het apparaat nooit als afzetvlak, tenzij dit nadrukkelijk is aangegeven.
- Zorg voor voldoende ventilatie wanneer u het apparaat samen gebruikt met een gaskookplaat.
- De afvoer mag niet worden aangesloten op een rookkanaal dat voor andere apparaten in gebruik is.
- Flambeer nooit onder de afzuigkap en maak de filters op tijd schoon. Frituren moet onder voortdurend toezicht gebeuren om te voorkomen dat verhit vet in brand raakt.
- Het apparaat moet regelmatig (minstens 1 x per maand) schoongemaakt worden, zowel het exterieur als het interieur. Onvoldoende reinigen of te laat vervangen van de filters kan brandgevaar veroorzaken.
- De vetfilters kunnen heet worden tijdens het gebruik. Wacht daarom, na het koken, minimaal 30 minuten met schoonmaken.
- **Let op!** Door intensief gebruik kan condensvorming op het apparaat ontstaan. Condensvorming is eenvoudig te verwijderen met een droge doek.
- Vet en olie zijn bij oververhitting brandbaar. Blijf in de buurt tijdens het bereiden van gerechten.
-  **Brandgevaar!** Als de voorschriften voor het reinigen of vervangen van de vetfilters en/of koolstoffilters niet worden opgevolgd, bestaat de kans op brand.
-  **Brandgevaar!** door vetafzettingen in het metalen vetfilter. Nooit met open vuur werken onder het apparaat (bijv. flamberen). Het apparaat altijd gebruiken met het metalen vetfilter. Het metalen vetfilter regelmatig reinigen.
-  **Brandgevaar!** door oververhit vet of olie. Altijd toezicht houden bij het verhitten van vet en olie. Blus de brand nooit met water; gebruik altijd een branddeken, deksel of bord.

- Het apparaat kan scherpe randen bevatten; wees voorzichtig tijdens het reinigen.

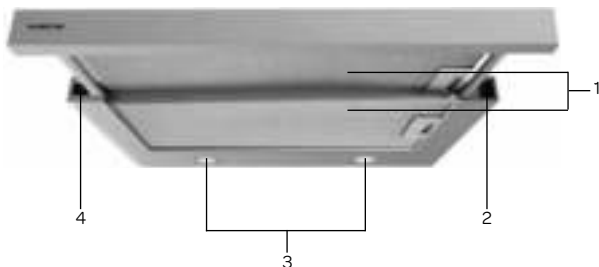
INSTALLATIE

-  **Dit toestel mag alleen door een erkend installateur worden aangesloten.**
- Volg altijd de installatievoorschriften van het bijgeleverde installatievoorschrift op.
- Controleer het apparaat op transportschade. Sluit een beschadigd apparaat niet aan.
- Defecte onderdelen mogen alleen vervangen worden door originele onderdelen. Alleen van die onderdelen kan de fabrikant garanderen dat zij aan de veiligheidseisen voldoen.
- Gebruik het apparaat niet wanneer de stekker, het snoer of het apparaat beschadigd is, of wanneer het apparaat niet meer naar behoren functioneert of wanneer het gevallen of op een andere manier beschadigd is. Raadpleeg dan de winkelier of onze technische dienst. In geen geval de stekker of het snoer zelf vervangen.
- Gebruik altijd de originele kabel en stekker voor het aansluiten van het apparaat.
- De elektrische aansluiting moet voldoen aan de nationale en lokale voorschriften.
- De wandcontactdoos en stekker moeten altijd bereikbaar blijven.
- Als u een vaste aansluiting wilt maken, moet u er voor zorgen dat er een omnipolaire schakelaar met een contactafstand van minimaal 3 mm in de toevoerleiding wordt aangebracht.
- Het apparaat mag niet via een verdeelstekker of verlengsnoer op het elektriciteitsnet worden aangesloten. Hiermee kan veilig gebruik van het apparaat niet worden gewaarborgd.
-  **Waarschuwing:** reparaties aan elektrische apparaten dienen uitsluitend door vakmensen uitgevoerd te worden. Het is gevaarlijk om een reparatie uit te voeren waarbij de behuizing van het apparaat geopend moet worden.
- Maak het apparaat spanningsloos voordat met een reparatie wordt gestart.
- In verband met eventuele scherpe randen adviseren wij u tijdens de montage van het apparaat werkhandschoenen te gebruiken.
- De afstand tussen het laagste punt van het apparaat en een gaskookplaat moet minimaal 75 cm bedragen. Bij een elektrische, keramische of inductiekookplaat moet deze afstand minimaal 65 cm bedragen.

- Indien de handleiding van de kookplaat een grotere afstand adviseert dan dient deze afstand opgevolgd te worden.
- Indien in de instructies bij de gaskookplaat een grote afstand wordt vermeld, moet hiermee rekening worden gehouden.
-  **Waarschuwing:** het niet gebruiken van schroeven of bevestigingsmiddelen voor installatie zoals beschreven in het installatievoorschrift kan leiden tot een elektrische schok.
-  **Indien de veiligheidsinstructies en waarschuwingen niet worden opgevolgd, kan de fabrikant niet aansprakelijk worden gesteld voor de schade die daarvan het gevolg is.**
- Dit apparaat is bedoeld voor huishoudelijk gebruik en soortgelijke toepassingen, zoals:
 - in personeelskeuken, in winkels, op kantoor en in andere werkomgevingen;
 - boerderijen;
 - door klanten in hotels, motels en andere typen verblijfsomgevingen;
 - B&B-achtige omgevingen.
- Het apparaat uitsluitend binnenshuis gebruiken.
- Verwijder de stekker altijd uit het stopcontact als het apparaat gereinigd of gerepareerd wordt.
- Als u besluit het apparaat, vanwege een defect, niet langer te gebruiken, adviseren wij u, nadat u de stekker uit de wandcontactdoos heeft verwijderd, het snoer af te knippen. Breng het apparaat naar de betreffende afvalverwerkingsafdeling van uw gemeente.
-  Elektronische afvalstoffen dienen niet te worden weggegooid met het huisafval. Breng deze apparaten voor een veilige verwerking  naar de betreffende afvalverwerkingsafdeling van uw gemeente.

2 productomschrijving

1. Metalen vetfilters - 2 stuks
2. Standenschakelaars
3. Verlichting (LED spotjes 2 x 3.0W)
4. Schakelaar voor de verlichting



3 ingebruikname

Voor dat u het apparaat voor de eerste maal in gebruik neemt, dient u als volgt te werk te gaan: pak de afzuigkap voorzichtig uit en verwijder al het verpakkingsmateriaal. De verpakking (plastic zakken, piepschuim en karton) buiten het bereik van kinderen houden. Controleer na het uitpakken het apparaat zorgvuldig op uiterlijke schade, mogelijk ontstaan tijdens transport. Plaats het apparaat op een stevige, vlakke ondergrond.

Het installeren en elektrisch aansluiten moet worden uitgevoerd door een gekwalificeerd technicus, in overeenstemming met de installatievoorschriften en de lokale reglementen.

Hoe het apparaat moet worden geplaatst, staat beschreven in het Installatie Voorschrift - hoofdstuk 7.

Het apparaat moet worden aangesloten op een deugdelijk geïnstalleerde randgeaarde wandcontactdoos. Het voltage (AC) moet overeenkomen met het op het typeplaatje van het apparaat genoemde voltage.

AFVOERSYSTEEM

Deze afzuigkap kan op twee manieren de kookdampen afvoeren: via een directe luchtafvoer naar buiten of recirculerend. Maak een keuze hoe u de afzuigkap wilt gebruiken en installeer deze volgens de voorschriften.



AFVOER NAAR BUITEN - aansluiten op een afvoerkanaal.

De aangezogen en gefilterde kookdampen worden naar buiten afgevoerd. Dit is de aanbevolen optie.

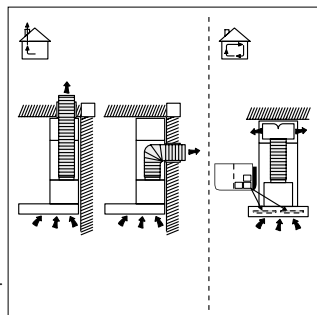


RECIRCULATIE - de vetdeeltjes en de aangezogen kookdampen worden gefilterd.

De aangezogen lucht wordt niet afgevoerd, maar terug geblazen in de keuken.

U moet de koolstoffilters op de motor plaatsen. Een vrije uitloop van de aangezogen lucht is noodzakelijk.


Let op! De koolstoffilters worden niet standaard bijgeleverd. U moet deze accessoires apart bestellen. Bestel de accessoires bij uw winkelier of via de onderdelenwebshop van Inventum.

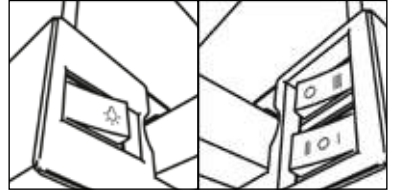


4 bediening van het apparaat

AFZUIGKAP AAN- EN UIT ZETTEN

De afzuigkap heeft drie schakelaars. Links de schakelaar voor de verlichting en rechts twee schakelaars om de standen te regelen.

- Om de motor uit te zetten, moeten beide standenschakelaars op **0** staan.
- Druk de onderste schakelaar op **I** en de motor draait op de laagste stand.
- Druk de onderste schakelaar op **II** en de motor draait op de middelste stand.
- Druk de bovenste schakelaar op **III** en de motor draait op de hoogste stand. Als de motor uit staat, kunt u ook de motor direct op de hoogste stand aanzetten door de bovenste schakelaar op **III** te drukken.
- Druk op de schakelaar  om de verlichting aan te doen.
Druk op dezelfde schakelaar om de verlichting uit te schakelen.



Schakel eventueel de verlichting in om voldoende licht op uw kookgedeelte te hebben.

Zet bij voorkeur de motor van de afzuigkap een paar minuten voordat u gaat koken al aan op de gewenste stand. Laat de motor van de afzuigkap nog 5 tot 10 minuten doorlopen als u al klaar bent met koken om alle etensgeuren uit de keuken te verwijderen. Bij gebruik van een plasma-filter is een nalooptijd van minimaal 15 minuten aanbevolen.

5 reiniging & onderhoud

Zet, voordat u de afzuigkap wilt reinigen, het apparaat uit. Verwijder de stekker uit de wandcontactdoos of zet de groepschakelaar in de meterkast op nul.

Reinig de binnen- en buitenkant van de afzuigkap regelmatig. Gebruik hiervoor een warm sopje met bijvoorbeeld afwasmiddel of allesreiniger of RVS reiniger. Om de schakelaars te reinigen, of in de buurt daarvan, alleen een vochtige doek gebruiken. Gebruik geen agressieve schurende reinigingsmiddelen of middelen die alcohol bevatten. Om de schakelaars te reinigen of in de buurt daarvan alleen een vochtige doek gebruiken.

Attentie: het niet tijdig reinigen van de afzuigkap kan brandgevaar opleveren.

VETFILTERS

Een metalen vetfilter vangt vetdeeltjes op uit de lucht. Het filter kan daarom, afhankelijk van het gebruik, na verloop van tijd verstopten. Het metalen vetfilter hoeft niet vervangen te worden, maar moet minimaal één keer per maand gereinigd worden. Dit kunt u met de hand doen of in de vaatwasmachine op een lage temperatuur. Zorg ervoor dat de vetfilters goed droog zijn voordat ze in de afzuigkap teruggeplaatst worden.

Gebruik geen agressieve reinigingsmiddelen.

Het niet tijdig reinigen van de vetfilters kan brandgevaar opleveren.

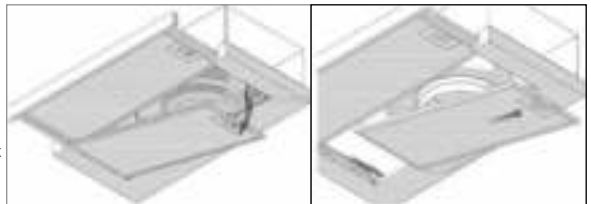
Het reinigen van de vetfilters in de vaatwasmachine kan leiden tot verkleuring. Dit heeft geen invloed op de werking.

HET VERWIJDEREN VAN HET VETFILTER

Controleer of de stekker uit het stopcontact is verwijderd.

Trek het vetfilter naar u toe en kantel deze naar de zijkant omlaag.

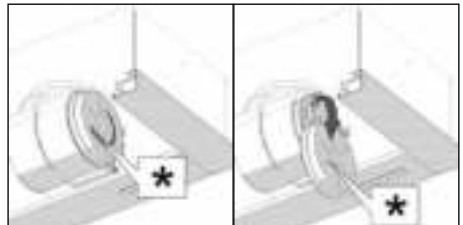
Houd een hand onder het filter wanneer u deze eruit haalt, zodat u er zeker van bent dat het filter niet op uw kookplaat valt tijdens het uitnemen.



KOOLSTOFFILTERS VERVANGEN

Een koolstoffilter reinigt de lucht en filtert geuren die tijdens het koken ontstaan. Gebruik een koolstoffilter als de afzuigkap niet is aangesloten op een afvoerkanal. Een koolstoffilter kan niet gereinigd worden. Daarom moet u deze minstens elke vier maanden vervangen, afhankelijk van uw kookgebruik.

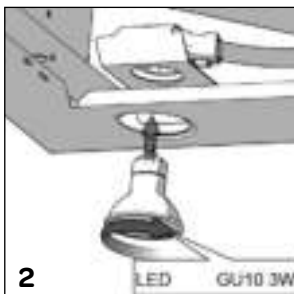
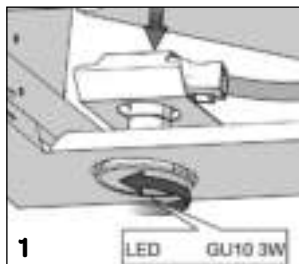
- Verwijder de vetfilters.
- Bevestig twee koolstoffilters op de motor. Aan beide zijden één.
- Plaats de vetfilters terug.



HET VERVANGEN VAN DE LED LAMP

Wanneer er een LED lamp van de afzuigkap kapot is, kunt u deze zelf vervangen. Volg deze stappen:

- Verwijder de stekker uit het stopcontact of onderbreek de stroomtoevoer door de zekering in de groepenkast uit te schakelen.
- Verwijder de metalen vetfilters en druk de lamphouder vanaf de binnenzijde naar beneden - afbeelding 1.
- Draai de kapotte LED lamp rechtsom los uit de houder - afbeelding 1. Vervang de kapotte LED lamp door eenzelfde type (3.0 W LED spot).
- Draai een nieuwe LED lamp linksom vast in de houder - afbeelding 2. De lamp zal vanzelf terugveren in de juiste positie. Als dit niet vanzelf gebeurt kunt u de houder voorzichtig terug buigen zodat de LED lamp weer in de juiste positie zit.
- Plaats de metalen vetfilters terug en steek de stekker in het stopcontact.



6 storingen

Wat te doen bij problemen met uw afzuigkap? Controleer aan de hand van onderstaande oplossingen of u het probleem zelf kunt oplossen alvorens contact op te nemen met de Inventum servicedienst.

De motor functioneert niet meer

- Zit de stekker goed in het stopcontact?
- Is er een stroomstoring?
- Is er een zekering defect in de meterkast?

De afzuigkap zuigt niet goed af/ maakt meer lawaai.

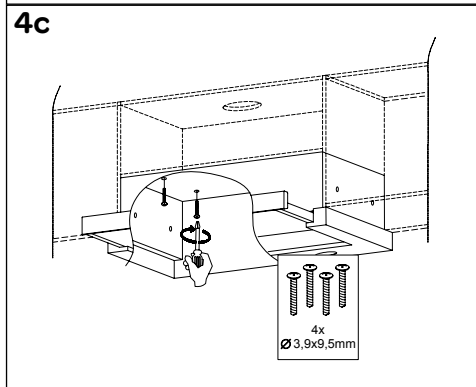
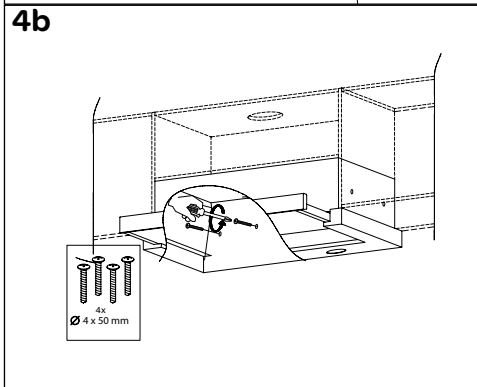
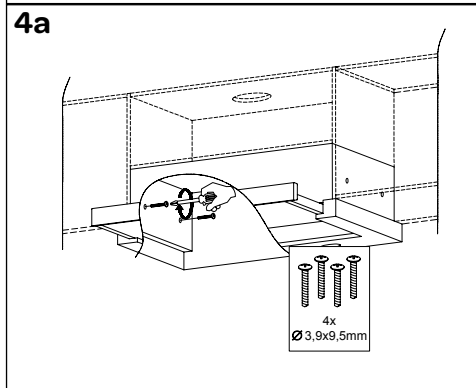
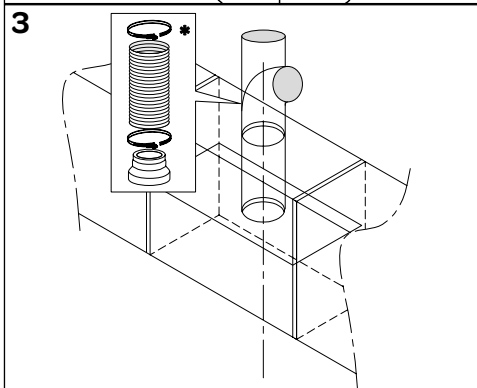
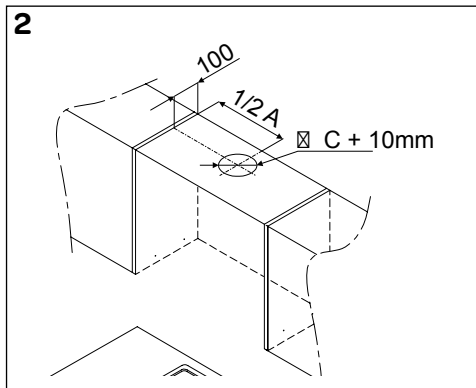
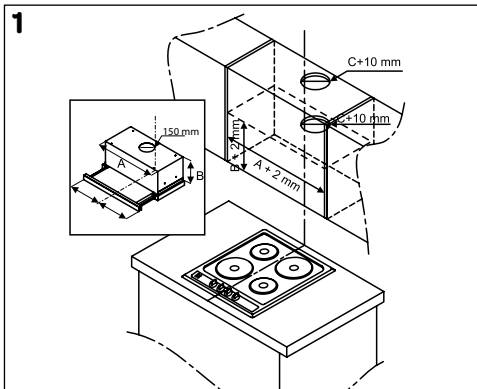
- Is de afmeting van de afvoer in orde?
- Is de afvoer geblokkeerd?
- De afvoer moet minimaal 150 mm zijn. Een kleine diameter kan de zuigkracht van de motor negatief beïnvloeden.
- Zijn de vetfilters schoon?
- Zijn de koolstoffilters meer dan 6 maanden niet vervangen? Vervang de koolstoffilters.
- Is er voldoende luchttoevoer om de afgevoerde lucht te vervangen?

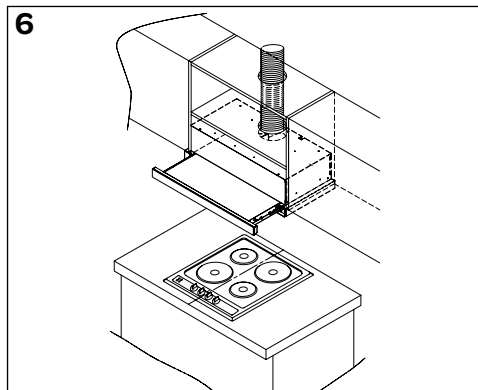
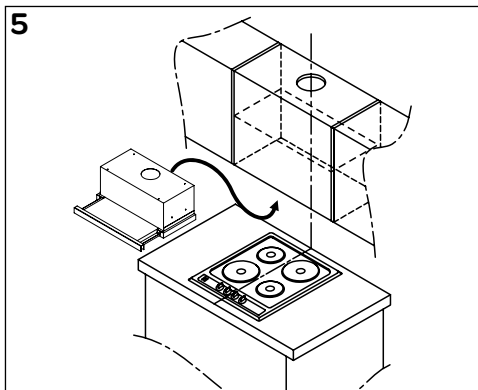
7 installatie voorschrift

Lees voor u met de installatie begint zorgvuldig deze installatie instructies.

Wij adviseren u de afzuigkap met twee personen te monteren.

- De afzuigkap moet recht boven het kookgedeelte bevestigd worden. De minimum afstand tussen het kookgedeelte en de onderkant van de afzuigkap moet zijn:
 - 65 cm voor een elektrische, keramische of inductie kookplaat
 - 75 cm voor een gaskookplaat
- Sluit u de afzuigkap aan op een bestaand afvoerkanaal dan mag er geen ander apparaat op dat kanaal aangesloten zijn (zoals een geiser of kachel).
- De werking van de afzuigkap is afhankelijk van de lengte van de afvoerpijp en het aantal bochten. Probeer beide te beperken.
- De aansluiting voor de afvoer van de afzuigkap heeft een diameter van 150 mm.





INSTALLATIE VAN DE AFZUIGKAP

De installatie van de afzuigkap op een afvoer naar buiten en recirculatie is gelijk.

1 Verwijder de vetfilters.

Plaats de afzuigkap op de gewenste positie op een minimale hoogte van 65 cm boven het kookgedeelte en markeer op de muur/zijwand de onderzijde van de afzuigkap. Bepaal het midden van de afzuigkap.

Bepaal het midden van het kookgedeelte en markeer dit punt op de hoogte van de afzuigkap. Dit om de afzuigkap gecentreerd boven het kookgedeelte te kunnen positioneren.

A = volledige breedte: 562 mm

B = volledige hoogte: 182 mm

C = diameter afvoeropening: Ø 150 mm.

2 Bepaal de positie van de luchtafvoerbuis. Beperk het aantal bochten en onnodige lengtes in de afvoerbuis. Hierdoor zal de afzuigkap beter functioneren.

Zaag de gaten voor de afvoerbuis. De afvoeropening (C) heeft een diameter van 150 mm. Het gat voor de afvoerbuis moet 10 mm groter zijn dan de afvoerbuis.

3 Bevestig de afvoerbuis aan de bovenzijde van het afvoerkanaal en laat deze los naar beneden hangen.

4 Bekijk op welke manier u de afzuigkap wilt monteren - 4a, 4b of 4c.

4a De afzuigkap kan via gaten in de zijkant van de behuizing worden bevestigd d.m.v. schroeven in het keukenkastje.

4b De afzuigkap kan via gaten in de achterwand van de behuizing worden bevestigd d.m.v. schroeven door het keukenkastje in de muur.

4c De afzuigkap kan via gaten in de bovenzijde van de behuizing worden bevestigd d.m.v. schroeven in het keukenkastje.

Verwijder de afzuigkap en boor de gaten voor. Gebruik een boor met een diameter van 8 mm. Boor het gat ongeveer 45 mm diep.

5 Plaats de afzuigkap weer in het keukenkastje. Als het afvoerkanaal niet meer bereikbaar is, dient u de afvoerbuis alvast aan de afzuigkap te bevestigen voordat u de afzuigkap volledig in het keukenkastje plaatst.

Schroef nu de afzuigkap vast aan het keukenkastje met de bijgeleverde schroeven.

6 Plaats de vetfilters terug.

Verwijder alle beschermfolie voor het gebruik van de afzuigkap.

ELEKTRISCHE AANSLUITING

Controleer of de spanning overeenkomt met die vermeld is op het typeplaatje. Steek de stekker in het stopcontact. De afzuigkap is voorzien van een aansluitstekker. Installeer de afzuigkap zodanig dat de stekker altijd bereikbaar is. Plaats de wandcontactdoos bij voorkeur uit het zicht, bijvoorbeeld achter het afvoerkanaal.

Let op: als u een vaste aansluiting wilt maken, moet u er voor zorgen dat er een omnipoaire schakelaar met een contactafstand van minimaal 3 mm in de toevoering wordt aangebracht.

	INVENTUM
Typenummer	AKV6004RVS
Jaarlijks energieverbruik [AEC _{afzuigkap}]	57,1 kWh/j
Tijdstoenamefactor [f]	1,6
Hydrodynamische efficiëntie index [FDE _{afzuigkap}]	10,6
Hydrodynamische efficiëntie klasse [FDE _{afzuigkap}]	E
Energie efficiëntie index [EEI _{afzuigkap}]	83,6
Energie efficiëntie klasse [EEI _{afzuigkap}]	C
Maximale luchtstroom [Q _{MAX}]	330 m ³ /uur
Luchtstroom - werkend (hoogste stand)	330
Luchtstroom - werkend (laagste stand)	155
Gemeten luchtdebiet op het beste efficiëntiepunt [Q _{BEP}]	184,2 m ³ /uur
Gemeten luchtdruk op het beste efficiëntiepunt [P _{BEP}]	187 Pa
Gemeten elektrisch opgenomen vermogen op het beste efficiëntiepunt [W _{BEP}]	90,3 W
Nominaal vermogen van het verlichtingssysteem [W _L]	6 W
Gemiddelde verlichting van het verlichtingssysteem op het kookoppervlak [E _{gemiddeld}]	270 Lx
Lichtefficiëntie index [LE _{afzuigkap}]	45
Lichtefficiëntie klasse [LE _{afzuigkap}]	A
Vetfilterefficiëntie index [GFE _{afzuigkap}]	65,5 %
Vetfilterefficiëntie klasse [GFE _{afzuigkap}]	D
Elektriciteitsverbruik in uit-stand [P _o]	0
Maximaal geluidsvermogeniveau [L _{WA}]	65 dB
Uitvoering	
Kleur materiaal	rvs
Aantal motoren	1
Verlichting	2 x 3W
Aantal aluminium vetfilters	2
Bijpassend koolstoffilter (niet inbegrepen)	KS61
Bijpassend plasmafilter (niet inbegrepen)	IPF400V
Afmetingen	
Breedte [mm]	600
Afvoer diameter [mm]	150
Technische gegevens	
Elektrische aansluitwaarde [W]	126 W
Netspanning [V] / netfrequentie [Hz]	220-240V ~ 50Hz

Opmerking: Op het typeplaatje - welke aan de binnenzijde aan de linkerkant geplaatst is - vindt u de de technische gegevens van de afzuigkap ook vermeldt.

algemene service- en garantievoorwaarden

Hoe belangrijk service is, hoeven we je niet te vertellen. We ontwikkelen onze producten zodat je er jarenlang onbezorgd plezier van kan hebben. Ontstaat er toch een probleem, dan vinden we dat je direct een oplossing mag verwachten. Daarom bieden we je op onze producten een omruilservice, bovenop de rechten en vorderingen die je op grond van de wet toekomt. Door een product of onderdeel om te ruilen, besparen we je tijd, moeite en kosten.

2 jaar volledige fabrieksgarantie

1. Op alle producten van Inventum krijg je als consument standaard 2 jaar volledige fabrieksgarantie. Binnen deze periode wordt een defect product of onderdeel altijd gratis omgeruild voor een nieuw exemplaar. Om aanspraak te maken op de 2 jaar volledige fabrieksgarantie, kun je teruggaan naar de winkel waar je het product hebt gekocht of contact opnemen met de consumentenservice van Inventum via het contactformulier op www.inventum.eu/service-aanvraag.
2. De garantieperiode van 2 jaar begint te lopen op de datum van aankoop van het product.
3. Voor het recht op garantie dien je een kopie van het originele aankoopbewijs te kunnen overleggen.
4. De garantie geldt uitsluitend bij normaal huishoudelijk gebruik van de Inventum producten binnen Nederland.

5 jaar Inventum garantie

1. Op de meeste groot huishoudelijke apparatuur en een selectie klein huishoudelijke producten biedt Inventum de 5 jaar Inventum garantie. Deze 5 jaar Inventum garantie bestaat uit de 2 jaar volledige fabrieksgarantie en daarna 3 jaar aanvullende garantie. Het enige dat je hoeft te doen voor het recht op 3 jaar aanvullende garantie is het product te registreren binnen 45 dagen na aankoop. In de volgende paragraaf lees je meer over het registreren van het product.
2. Voor de 5 jaar Inventum garantie geldt dat een defect product of onderdeel gedurende de eerste 2 jaar altijd gratis wordt omgeruild voor een nieuw exemplaar. Gedurende het 3e tot en met het 5e jaar betaal je alleen de omruilkosten. De actuele omruilkosten kun je terugvinden op www.inventum.eu/omruilkosten.
3. Om aanspraak te maken op de 5 jaar Inventum garantie kun je teruggaan naar de winkel waar je het product hebt gekocht of contact opnemen met de consumentenservice van Inventum via het formulier op www.inventum.eu/service-aanvraag.
4. De garantieperiode van 5 jaar begint te lopen op de datum van aankoop van het product.
5. Voor het recht op garantie dien je een kopie van het originele aankoopbewijs te kunnen overleggen.
6. De garantie geldt uitsluitend bij normaal huishoudelijk gebruik van de Inventum producten binnen Nederland.

Productregistratie

1. De 3 jaar aanvullende garantie is eenvoudig en kosteloos te regelen door het product binnen 45 dagen na aankoop te registreren via de website www.inventum.eu/garantieregistratie. Wanneer je het product niet binnen 45 dagen na aankoop hebt geregistreerd, heb je nog tot 2 jaar na aankoop de tijd om dit te regelen. Er zijn dan wel kosten aan deze registratie verbonden. De eenmalige registratiekosten bedragen € 89,- voor elk afzonderlijk product. Registreren is alleen mogelijk voor producten waar de 5 jaar Inventum garantie op van toepassing is. Of het product in aanmerking komt voor de 5 jaar Inventum garantie vind je in de gebruiksaanwijzing van het product en bij de informatie over het product op de website van Inventum.
2. De garantieperiode begint steeds te lopen vanaf de datum van aankoop van het product. Ook wanneer het product pas later voor aanvullende garantie wordt geregistreerd, wordt de garantieperiode vanaf de originele aankoopdatum berekend.
3. De 3 jaar aanvullende garantie kun je alleen aanvragen als je beschikt over een kopie van het originele aankoopbewijs en het Inventum 5 jaar garantiecertificaat.

Groot huishoudelijke apparatuur

1. Storingen of defecten aan groot huishoudelijke apparatuur (vrijstaand- en inbouw witgoed) kunnen worden gemeld via het formulier op www.inventum.eu/service-aanvraag, telefonisch bij de consumentenservice van Inventum of via de winkel waar je de apparatuur hebt gekocht. Het telefoonnummer van de consumentenservice vind je op www.inventum.eu.
2. Bij gemelde storingen of defecten aan groot huishoudelijke apparatuur heeft Inventum de mogelijkheid om ter plaatse bij de consument in Nederland een witgoedmonteur het defecte apparaat te laten onderzoeken en vervolgens een reparatie uit te laten voeren. De consumentenservice van Inventum kan ook besluiten dat het apparaat wordt omgeruild.
3. Als je een storing of defect aan groot huishoudelijke apparatuur meldt in de eerste 2 jaar vanaf de datum van aankoop, brengt Inventum geen kosten in rekening voor omruilen, voorrijden, onderdelen, materiaalgebruik en arbeidsloon.
4. Als je het product op de hiervoor beschreven wijze hebt geregistreerd op www.inventum.eu/garantie-registratie en je vervolgens een storing aan groot huishoudelijke apparatuur meldt in het 3e t/m 5e jaar vanaf de datum van aankoop, dan is de 5 jaar Inventum garantie van toepassing en wordt het apparaat kosteloos gerepareerd of omgeruild. Je bent dan bij reparatie of omruiling van het apparaat alleen omruilkosten verschuldigd. De actuele omruilkosten kun je terugvinden op www.inventum.eu/omruilkosten. Indien je het product niet hebt geregistreerd, dan is de 3 jaar aanvullende garantie niet van toepassing.
5. Bij een melding van een storing of defect zal een monteur binnen 1 werkdag contact opnemen voor het maken van een bezoekafspraak. Bij melding in het weekend of op feestdagen is dit de eerstvolgende werkdag.
6. Indien je een storing of defect meldt via het formulier op www.inventum.eu/service-aanvraag, word je via mobiele berichten en e-mail op de hoogte gehouden van de voortgang.
7. De garantieperiode begint te lopen op de datum van aankoop van het product.
8. Voor het recht op garantie dien je een kopie van het originele aankoopbewijs en het Inventum 5 jaar garantiecertificaat te kunnen overleggen.
9. De garantie geldt uitsluitend bij normaal huishoudelijk gebruik van de Inventum producten binnen Nederland.

Storingen of defecten buiten de garantietermijn

1. In geval van storingen of defecten aan klein huishoudelijke apparatuur of groot huishoudelijke apparatuur buiten de garantietermijn, kan hiervan melding worden gemaakt bij de consumentenservice via het contactformulier www.inventum.eu/service-aanvraag of door te bellen met de consumentenservice.
2. De consumentenservice kan je vragen het product voor onderzoek of reparatie op te sturen. De kosten van verzending zijn voor jouw rekening.
3. Aan het onderzoek naar de mogelijkheid tot repareren zijn kosten verbonden. Je moet hier vooraf toestemming voor geven.
4. Bij groot huishoudelijke apparatuur kan Inventum op jouw verzoek een witgoedmonteur sturen. De voorrijkosten, onderdeel- en materiaalkosten en arbeidsloon worden dan aan je in rekening gebracht.
5. In geval van opdracht tot reparatie moeten de reparatiekosten vooraf worden voldaan. Bij reparatie door een witgoedmonteur, dienen de kosten van de reparatie ter plaatse bij de monteur, bij voorkeur via pinbetaling, te worden afgerekend.


Uitgesloten van garantie




1. De hiervoor genoemde garanties gelden niet in geval van:
 - normale slijtage;
 - onoordeelkundig of oneigenlijk gebruik;
 - onvoldoende onderhoud;
 - het niet in acht nemen van de bedienings- en onderhoudsvoorschriften;
 - ondeskundige montage of reparatie door derden of door de consument zelf;
 - door de consument toegepaste niet originele onderdelen;
 - zakelijk of bedrijfsmatig gebruik;
 - het serienummer en/of rating-label is verwijderd.
2. Tevens geldt de garantie niet voor normale verbruiksartikelen, zoals:
 - kneedhaken, bakblikken, (koolstof)filters, etc.;
 - batterijen, lampjes, koolstoffilters, vetfilters enz.;
 - externe verbindingskabels;
 - glazen accessoires en glazen delen zoals ovendeuren;
 - en soortgelijke zaken.
3. Buiten de garantie vallen transportschades, voor zover deze niet door Inventum zijn veroorzaakt. Controleer daarom je nieuwe apparatuur voordat je deze in gebruik neemt. Als je beschadigingen aantreft, dien je deze binnen 5 werkdagen na aankoop te melden bij de winkel waar je het product hebt gekocht, of bij de consumentenservice van Inventum via het contactformulier op de website www.inventum.eu/service-aanvraag. Indien transportschades niet binnen deze termijn worden gemeld, aanvaardt Inventum geen enkele aansprakelijkheid ter zake.
4. Van garantie en/of vervanging zijn uitgesloten: defecten aan, verlies en beschadiging aan het apparaat als gevolg van een gebeurtenis die gewoonlijk verzekerd is onder de inboedelverzekering.

Van belang om te weten


1. Vervanging of herstel van een defect product of een onderdeel daarvan leidt niet tot verlenging van de oorspronkelijke garantietermijn.
2. Vervangen onderdelen, verpakkingsmateriaal en omgewisselde apparaten worden meegenomen door de witgoedmonteur en worden eigendom van Inventum.
3. Indien een klacht ongegrond is, komen alle kosten die daardoor zijn ontstaan voor rekening van de consument.
4. Na verloop van de garantietermijn worden alle kosten voor herstel of vervanging, inclusief administratie-, verzend- en voorrijkosten aan de consument in rekening gebracht.
5. Inventum is niet aansprakelijk voor schade die is ontstaan als gevolg van onjuiste inbouwsituaties.
6. Inventum is niet aansprakelijk voor schade veroorzaakt door van buiten het apparaat ontstane oorzaken, tenzij deze aansprakelijkheid voortvloeit uit dwingendrechtelijke bepalingen.
7. Op deze garantie- en servicevoorwaarden is Nederlands recht van toepassing. Geschillen zullen uitsluitend worden berecht door de bevoegde Nederlandse rechter.




1 safety instructions



- **First carefully read the instruction manual in full prior to using the appliance and store the manual in a safe place for future reference.**
- Only use this appliance for the purposes described in the instruction manual. The appliance is suitable for extracting air to the outside and for recirculation.
- Only connect the appliance to alternate current, to an earthed wall socket, with a mains voltage that corresponds with the information provided on the information plate of the appliance.
- The appliance is not intended to be installed by dependent people, small children and/or persons with a lack of experience and knowledge, unless they are properly supervised or have been instructed about the safe use of the appliance by a person who is responsible for their safety.
- This appliance can be used by children of 8 years and older and persons with a limited physical, sensory or mental capacity or lack of experience or knowledge, provided they use the appliance under supervision or have been instructed about its safe use and understand the hazards involved. Children should not use the appliance as a toy. Children should not clean or maintain the appliance unsupervised.
-  **Mortal danger, hazard of poisoning by sucked back combustion gases!**
- Never use the appliance with air discharge at the same time as a cooker that uses the air in the room, if insufficient ventilation is provided. Cookers that use the air in the room (such as appliances that work on gas, oil, wood or coal, or other appliances such as geysers and hot water appliances) draw the combustion air from the installation room and discharge the gases via a drain (such as a chimney) to the outside. In combination with a switched on cooker hood, air is drawn out of the kitchen and the adjacent rooms - if there is an insufficient air supply, a vacuum is created. Toxic gases from the chimney or the discharge channel are sucked back into the living area. **Therefore always ensure sufficient ventilation!**
- The maximum allowed vacuum is 4 Pa.
- Local instructions regarding the discharge of air should be observed.
- The appliance is not intended to be operated by means of an external timer or a separate remote control system.

- In connection with electrical safety, the appliance should not be cleaned with high pressure cleaners or steam cleaners.
- **Warning:** Avoid the risk of electric shock. Ensure the appliance is switched off before replacing lighting or cleaning the appliance.
- Do not use the appliance if the fat filter is not mounted or not mounted properly.
- Do not lean against the appliance.
- Never use the appliance as a shelf, unless this is expressly indicated.
- Ensure sufficient ventilation when using the appliance together with a gas hob.
- The discharge may not be connected to a flue channel that is used for other appliances.
- Never flambé below the cooker hood and always clean the filters in time. Deep-frying should always take place under continuous supervision, in order to prevent the fat from catching fire.
- Clean the appliance regularly (at least once per month) both on the inside and outside. Insufficient cleaning or replacing the filter too late could pose a fire hazard.
- The fat filters can become hot during use. Therefore wait at least 30 minutes after cooking before you start cleaning.
- **Caution!** Due to intensive use, condensation could occur on the appliance. Condensation can be easily removed with a dry cloth.
- Fat and oil are combustible when overheated. Stay in the vicinity when preparing meals.
-  **Fire hazard!** If the instructions for cleaning or for replacing the fat filters and/or carbon filters are not observed, this will pose a risk of fire.
-  **Fire hazard!** due to fat depositions in the metal fat filter. Never work with open fire under the appliance (such as flambèing). Always use the appliance with the metal fat filter. Clean the metal fat filter regularly.
-  **Fire hazard!** due to overheating of fat or oil. Always maintain supervision when heating fat and oil. Never extinguish the fire with water; always use a fire blanket, lid or plate.
- The appliance could have sharp edges; be careful during cleaning.

INSTALLATION

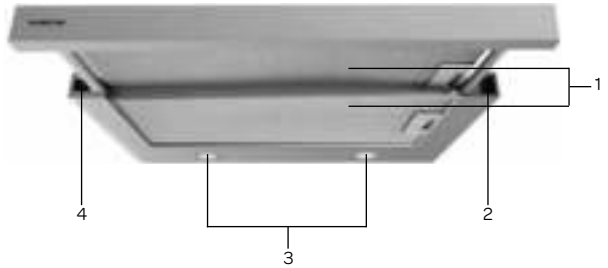
-  **This appliance may only be fitted by a certified installer.**
- Always observe the installation instructions in the provided installation manual.

- Check the appliance for transport damage. Do not connect a damaged appliance.
- Defective parts may only be replaced by original parts. Only for those parts will the manufacturer be able to guarantee that they meet the safety requirements.
- Do not use the appliance if the plug, cord or appliance are damaged, or if the appliance no longer functions properly or if it is damaged in any other way. If this is the case, consult the retailer or our maintenance service. Never replace the plug or cord yourself.
- Always use the original cable and plug for connecting the appliance.
- The electrical connection must meet national and local regulations.
- The wall socket and plug should always be within reach.
- If you want to create a permanent connection, make sure an omnipolar switch with a contact distance of at least 3 mm is installed in the supply line.
- The appliance may not be connected to the mains supply via a power strip or extension cord. If this is not observed, the safety of the appliance cannot be guaranteed.
-  **Warning:** repairs to electric appliances should only be performed by professional people. It is dangerous to perform a repair whereby the base unit of the appliance must be opened.
- Make the appliance free from voltage before starting a repair.
- In connection with possible sharp edges, we recommend wearing work gloves when mounting the appliance.
- The distance between the lowest point of the appliance and a gas cooker should be at least 75 cm. In the case of an electric, ceramic or induction cooker, this distance should be at least 65 cm.
- If the manual of the cooker recommends a larger distance, this distance should be observed.
- If a larger distance is mentioned in the instructions for the gas cooker, this should be taken into account.
-  **Warning:** not making use of screws or fasteners for installation as described in the installation manual could lead to an electric shock.
-  **If the safety instructions and warnings are not observed, the manufacturer cannot be held liable for the resulting damage.**
- This appliance is intended for household and similar use, such as:
 - in staff kitchens, shops, offices and other work environments;
 - farms;
 - by guests in hotels, motels and other residential environments;
 - B&B-type environments.

- Only use the appliance indoors.
- Always remove the plug from the socket when the appliance must be cleaned or repaired.
- If you decide to cease using the appliance due to a defect, we recommend cutting off the cord after removing the plug from the wall socket. Take the appliance to the waste processing department concerned of your municipality.
-  Electronic waste products should not be disposed of with household waste. For safe processing, take these appliances  to the waste processing department concerned of your municipality.

2 product description

1. Metal fat filters - 2 items
2. Position switches
3. Lighting (LED spots 2 x 3.0W)
4. Switch for the lighting



3 using the appliance for the first time

Before using the appliance for the first time, proceed as follows: carefully unpack the cooker hood and remove all packaging material. Keep the packaging (plastic bags, polystyrene and cardboard) out of the reach of children. After unpacking the appliance, carefully check it for external damage that may have occurred during transport. Place the appliance on a sturdy, flat surface.

The installation and electrical connection must be performed by a qualified technician, in accordance with the installation instructions and local regulations.

How the appliance should be placed is described in the Installation Instruction - section 7.

The appliance must be connected to a properly installed earthed socket. The voltage (AC) should correspond with the voltage stated on the information plate.

DISCHARGE SYSTEM

This cooker hood is able to discharge cooking vapours in two ways: via a direct air discharge to the outside or with recirculation. Select how you want to use the cooker hood and install it according to the instructions.



DISCHARGE TO THE OUTSIDE - connect to a discharge channel.

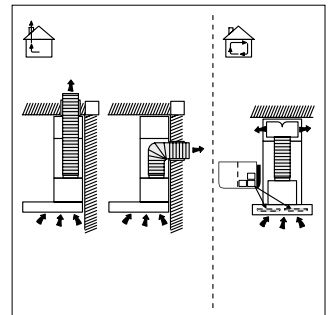
The sucked in and filtered cooking vapours are discharged to the outside. This is the recommended option.



RECIRCULATION - the fat particles and sucked in cooking vapours are filtered.

The sucked in air is not discharged, but blown back into the kitchen. You must install carbon filters on the motor. A free outflow of the sucked in air is necessary.


Caution! The carbon filters are not a standard part of the delivery. You must order these accessories separately. Order the accessories at your dealer or via the Inventum parts webshop.

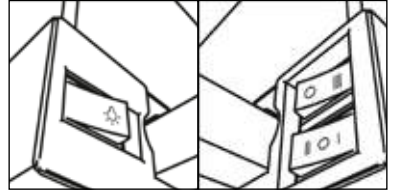


4 operating the appliance

SWITCHING THE COOKER HOOD ON AND OFF

The cooker hood has three switches. The light switch to the left and two switches to the right for controlling the positions.

- In order to switch off the motor, both position switches should be in the **0** position.
- Press the lower switch to **I** and the motor will run at the lowest position.
- Press the lower switch to **II** and the motor will run at the middle position.
- Press the lower switch to **III** and the motor will run at the highest position. When the motor is off, you can directly switch on the motor at the highest position by pressing the top switch to **III**.
- Press switch  to switch on the lighting.
Press the same switch to switch off the lighting.



If necessary, switch on the lighting for sufficient light on your cooking section.

Preferably switch on the motor of the cooker hood at the required position a few minutes before you start cooking. Allow the motor of the cooker hood to run for another 5 to 10 minutes when you have finished cooking, to remove all cooking smells from the kitchen. When using a plasma filter, an extended run time of at least 15 minutes is recommended.

5 cleaning and maintenance

Switch off the appliance before you start to clean it. Remove the plug from the wall socket or switch the group switch in the meter cabinet to zero.

Regularly clean the inside and outside of the cooker hood. Use warm soapy water with, for instance, washing-up liquid, all-purpose cleaner or stainless steel cleaner. In order to clean the switches or the vicinity of the switches, only use a damp cloth. Do not use aggressive abrasive cleaning agents or agents containing alcohol. In order to clean the switches or the vicinity of the switches, only use a damp cloth.

Attention: if the cooker hood is not cleaned in time, this could pose a fire hazard.

FAT FILTERS

A metal fat filter collects fat particles out of the air. As a result, depending on the use, the filter could block up after a period of time. The metal fat filter does not have to be replaced, but should be cleaned at least once per month. This can be done by hand or in the dishwasher at a low temperature. Make sure the fat filters are properly dry before they are placed back in the cooker hood.

Do not use aggressive cleaning agents.

If the cooker hood is not cleaned in time, this could pose a fire hazard.

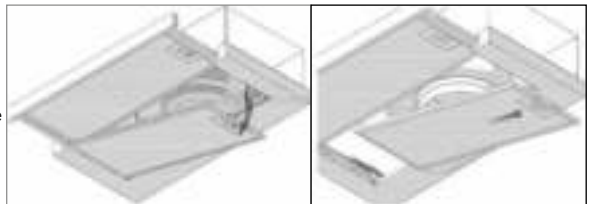
Cleaning the fat filters in the dishwasher could result in discolouration. It does not have an effect on the operation.

REMOVING THE FAT FILTER

Check that the plug has been removed from the socket.

Pull the fat filter towards you and tilt it downwards to the side.

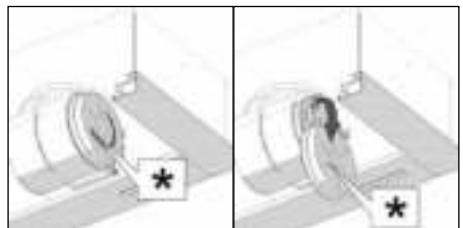
Hold a hand under the filter when removing it, to make sure that the filter does not fall on your hob when removing it.



REPLACING CARBON FILTERS

A carbon filter cleans the air and filters the smells that are created when cooking. Use a carbon filter if the cooker hood is not connected to a discharge channel. A carbon filter cannot be cleaned. That is why it should be replaced every four months, depending on your cooking habits.

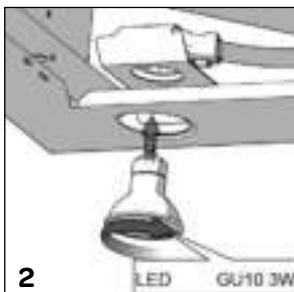
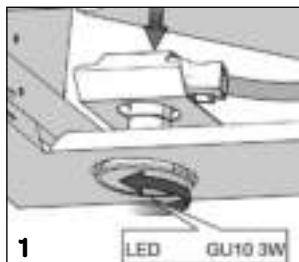
- Remove the fat filters
- Attach two carbon filters to the motor. One on both sides.
- Place back the fat filters.



REPLACING THE LED LAMP

When a LED lamp in the cooker hood is defective, you are not able to replace it yourself. Observe these steps:

- Remove the plug from the socket or interrupt the power supply by switching off the fuse in the group box.
- Remove the metal fat filters and press the lamp holder downwards from the inside - figure 1.
- Turn the defective LED lamp clockwise out of the holder - figure 1. Replace the broken LED lamp by a similar type (3.0 W LED spot).
- Turn the broken LED lamp anti-clockwise into the holder - figure 2. The lamp will spring back in the correct position by itself. If this does not happen by itself, you can carefully bend the holder back, so that the LED lamp is in the correct position again.
- Place the metal fat filters back and insert the plug in the socket.



6 breakdown

What to do in case of problems with your cooker hood? Based on the solutions below, check whether you can resolve the problem yourself before contacting the Inventum customer service.

The motor no longer functions?

- Is the plug properly inserted in the socket?
- Is there a power failure?
- Is one of the fuses defective in the meter cupboard?

The cooker hood does not extract properly/makes more noise.

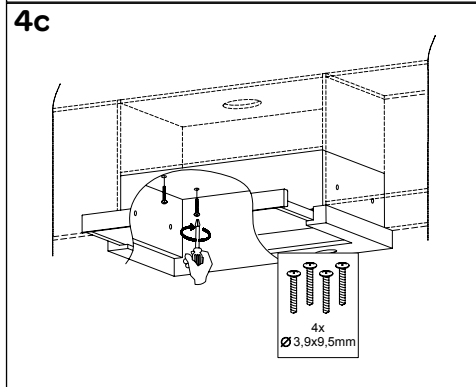
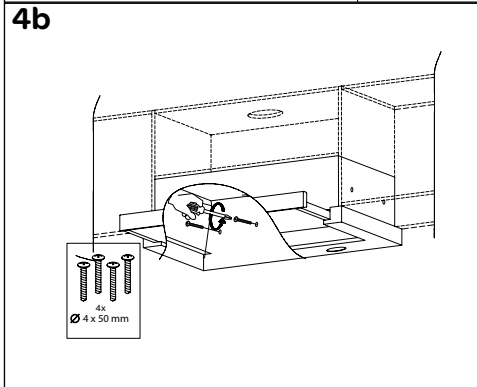
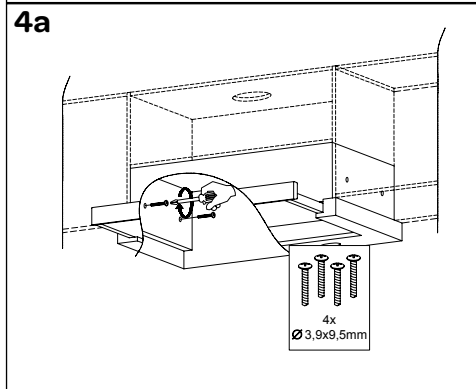
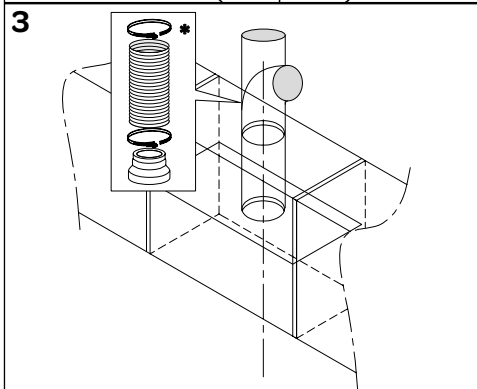
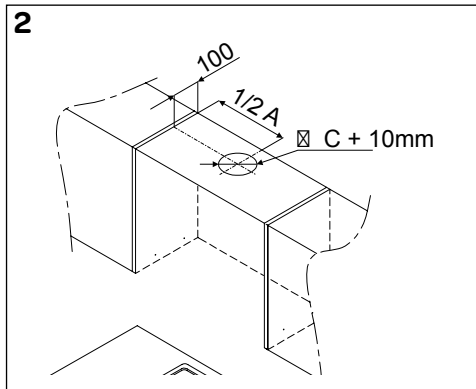
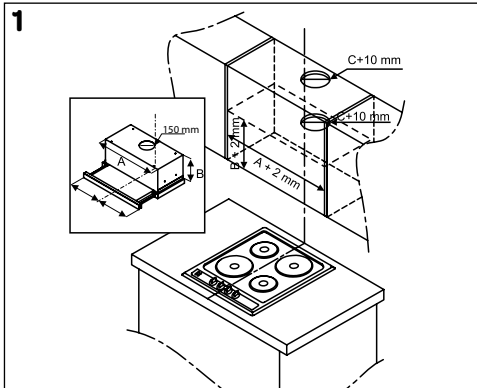
- Are the dimensions of the discharge in order?
- Is the discharge blocked?
- The discharge should be at least 150 mm. A small diameter could have a negative effect on the motor's suction power.
- Are the fat filters clean?
- Have the carbon filters not been replaced by more than 6 months? Replace the carbon filters.
- Is there sufficient air supply to replace the discharged air?

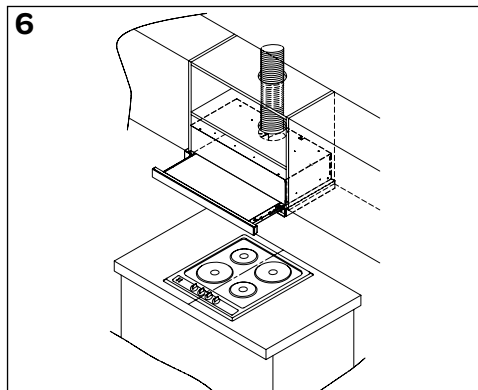
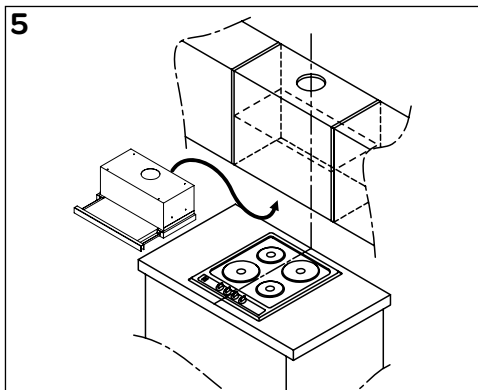
7 installation instruction

Carefully read these installation instructions prior to starting the installation.

We recommend mounting the cooker hood with two persons.

- The cooker hood should be mounted directly above the cooking section. The minimum distance between the cooking section and the bottom side of the cooker hood should be:
 - 65 cm for an electric, ceramic or induction hob
 - 75 cm for a gas hob
- If you connect the cooker hood to an existing discharge channel, no other appliance may be connected to that channel (such as a geyser or a stove).
- The operation of the cooker hood depends on the length of the discharge pipe and the number of bends. Try to limit both.
- The connection for the discharge of the cooker hood has a diameter of 150 mm.





INSTALLATION OF THE COOKER HOOD

The installation of the cooker hood on a discharge to the outside and a cooker hood with recirculation is identical.

1 Remove the fat filters.

Place the cooker hood at the required position at a minimum height of 65 cm above the cooking section and mark the bottom side of the cooker hood on the wall/side wall. Determine the centre of the cooker hood.

Determine the centre of the cooking section and mark this point at the height of the cooker hood. This is to be able to position the cooker hood centrally above the cooking section.

A = full width: 562 mm

B = full height: 182 mm

C = diameter discharge opening: Ø150 mm.

2 Determine the position of the air discharge tube. Limit the number of bends and unnecessary lengths in the discharge tube.

As a result, the cooker hood will function better.

Saw out the holes for the discharge tube. The discharge opening (C) has a diameter of 150 mm. The hole for the discharge tube must be 10 mm larger than the discharge tube.

3 Attach the discharge tube on the upper side of the discharge channel and allow it to hang down.

4 See how you want to mount the cooker hood - 4a, 4b or 4c.

4a The cooker hood can be attached via holes in the side of the base unit, by means of screws in the kitchen cabinet.

4b The cooker hood can be attached via holes in the rear wall of the base unit, by means of screws through the kitchen cabinet into the wall.

4c The cooker hood can be attached via holes in the top side of the base unit, by means of screws in the kitchen cabinet.

Remove the cooker hood and pre-drill the holes. Use a drill with a 8 mm diameter. Drill the hole approximately 45 mm deep.

5 Place the cooker hood back in the kitchen cabinet. When the discharge channel is no longer within reach, you must connect the discharge tube to the cooker hood before you fully place the cooker hood in the kitchen cabinet.

Now fasten the cooker hood to the kitchen cabinet using the supplied screws.

6 Place the fat filters back.

Remove all protective film prior to using the cooker hood.

ELECTRICAL CONNECTION

Check that the voltage corresponds with what is stated on the information plate. Insert the plug into the socket. The cooker hood is equipped with a connection plug. Install the cooker hood in such a way that the plug is always within reach. Preferably place the wall socket out of sight, such as behind the discharge channel.

Caution: If you want to create a permanent connection, make sure an omnipolar switch with a contact distance of at least 3 mm is installed in the supply line.

PRODUCT FICHE

	INVENTUM
Type number	AKV6004RVS
Annual energy consumption [$AEC_{\text{cooker hood}}$]	571 kWh/y
Time increase factor [f]	1,6
Hydrodynamic efficiency index [$FDE_{\text{cooker hood}}$]	10,6
Hydrodynamic efficiency class [$FDE_{\text{cooker hood}}$]	E
Energy efficiency index [$EEl_{\text{cooker hood}}$]	83,6
Energy efficiency class [$EEl_{\text{cooker hood}}$]	C
Maximum air flow [Q_{MAX}]	330 m ³ /hour
Air flow - operating (highest position)	330
Air flow - operating (lowest position)	155
Measure air flow at best efficiency point [Q_{BEP}]	184,2 m ³ /hour
Measure air pressure at best efficiency point [P_{BEP}]	187 Pa
Measured electrically consumed power at best efficiency point [W_{BEP}]	90,3 W
Nominal power of the lighting system [W_{L}]	6 W
Average lighting of the lighting system on the cooking surface [E_{average}]	270 Lx
Light efficiency index [$LE_{\text{cooker hood}}$]	45
Light efficiency class [$LE_{\text{cooker hood}}$]	A
Fat filter efficiency index [$GFE_{\text{cooker hood}}$]	65,5 %
Fat filter efficiency class [$GFE_{\text{cooker hood}}$]	D
Power consumption in off position [P_{off}]	0
Maximum sound power level [L_{WA}]	65 dB
Construction	
Colour material	stainless steel
Number of motors	1
Lighting	2 x 3W
Number of aluminium fat filters	2
Fitting carbon filter (not included)	KS61
Fitting plasma filter (not included)	IPF400V
Dimensions	
Width [mm]	600
Discharge diameter [mm]	150
Technical data	
Electrical connected load [W]	126 W
Mains voltage [V] / mains frequency [Hz]	220-240V ~ 50Hz

Note: On the information plate - on the left inside of the appliance - you will also find the technical data of the cooker hood.

general terms and conditions of service and warranty

We do not need to remind you of the importance of service. After all, we develop our products to a standard so that you can enjoy them for many years, without any concerns. If, nevertheless, there is a problem, we believe you are entitled to a solution straight away. Hence our products come with an exchange service, on top of the rights and claims you are entitled to by law. By exchanging a product or part, we save you time, effort and costs.

2-year full manufacturer's warranty

1. Customers enjoy a 2-year full manufacturer's warranty on all Inventum products. Within this period, a faulty product or part will always be exchanged for a new model, free of charge. In order to claim under the 2-year full manufacturer's warranty, you can either return the product to the shop you bought it from or contact the Inventum customer service department via the form at www.inventum.eu/service-aanvraag.
2. The 2-year warranty period starts from the date the product is bought.
3. In order to claim under the warranty, you must produce a copy of the original receipt.
4. The warranty applies only to normal domestic use of Inventum products within the Netherlands.

5-year Inventum warranty

1. Inventum offers a 5-year warranty on most large domestic appliances and a selection of small domestic appliances. This 5-year Inventum warranty consists of a 2-year full manufacturer's warranty, extended by a further 3-year warranty. The only thing you need to do to qualify for the 3-year extended warranty is to register the product within 45 days of purchase. You can read more about registering the product in the following paragraph.
2. In accordance with the 5-year Inventum warranty provisions, a faulty product or part will always be exchanged for a new model during the first 2 years under the warranty. During the 3rd to 5th year under the warranty, you will only pay the costs of exchange. The current costs of exchange are listed at www.inventum.eu/omruilkosten.
3. In order to claim under the 5-year Inventum warranty, you can either return the product to the shop you bought it from or contact the Inventum customer service department via the form at www.inventum.eu/service-aanvraag.
4. The 5-year warranty period starts from the date the product is bought.
5. In order to claim under the warranty, you must produce a copy of the original receipt.
6. The warranty applies only to normal domestic use of Inventum products within the Netherlands.

Product registration

1. The 3-year extended warranty is easy to obtain, free of charge, by registering the product within 45 days of purchase, via the website www.inventum.eu/garantie-registratie. If you did not register the product within 45 days of purchase, you can still do so up to 2 years after the purchase date. However, there will be a charge. The one-off registration charge is € 89 for each separate product. Registration is possible only for products that are subject to the 5-year Inventum warranty. Whether the product qualifies for the 5-year Inventum warranty is stated in the product user manual and in the product information sheet, on Inventum's website.
2. The warranty period always starts from the date the product is bought. If the product is registered for the extended warranty at a later date, the warranty period still starts from the original date of purchase.
3. The 3-year extended warranty can only be applied for if you are in the possession of a copy of the original receipt and the Inventum 5-year warranty certificate.

Large domestic appliances

1. Breakdowns or faults in large domestic appliances (separate and built-in white goods) can be registered via the form at www.inventum.eu/service-aanvraag, by calling the Inventum customer service department or in the store where you bought the device. The telephone number of the customer service department can be found at www.inventum.eu.
2. In the event of breakdowns or faults in large domestic appliances, Inventum will have the option to have a service engineer inspect the faulty device onsite at the customer in the Netherlands and to carry out repairs, there and then. The Inventum customer service department can also decide to have the device exchanged.
3. If you suffer a breakdown or fault in a large domestic appliance during the first 2 years from the date of purchase, Inventum will not charge any costs for the exchange, call-out or for parts and labour.
4. If you registered the product as described before at www.inventum.eu/garantie-registratie and you subsequently report a breakdown of a large domestic appliance in the 3rd to 5th year of the date of purchase, the 5-year Inventum warranty applies and the device will be repaired or exchanged, free of charge. In the event of a repair or exchange of the device, you only pay the costs of exchange. The current costs of exchange are listed at www.inventum.eu/omruilkosten. If you did not register the product, the 3-year extended warranty does not apply.
5. When reporting a breakdown or fault, a service engineer will contact the customer within 1 working day in order to make an appointment. When the report is made in a weekend or during a public holiday, this will be the next working day.
6. If you report a breakdown or fault via the form at www.inventum.eu/service-aanvraag, you will be kept informed of the progress via mobile messages and e-mail.
7. The warranty period starts from the date the product is bought.
8. In order to claim under the warranty, you must produce a copy of the original receipt and the Inventum 5-year warranty certificate.
9. The warranty applies only to normal domestic use of Inventum products within the Netherlands.

Breakdowns or faults outside the warranty period

1. Breakdowns or faults in small or large domestic appliances outside the warranty period, can be reported to the customer services department via the form at www.inventum.eu/service-aanvraag or by calling the customer services department.
2. The customer services department may ask you to send the product for inspection or repair. The costs of dispatch will be at your expense.
3. The inspection to establish whether repair is possible involves a charge. You need to grant your permission for this, in advance.
4. In the event of a large domestic appliance, Inventum, at your request, can send out a service engineer. In that case, you will be charged the call-out costs, as well as parts and labour.
5. In the event of an instruction to repair, the repair costs must be paid in advance. In the event of a repair by a service engineer, the costs of the repair must be settled with the engineer onsite, preferably by means of PIN payment.

Warranty exclusions

1. The following is excluded from the aforesaid warranties:
 - normal wear and tear;
 - improper use or misuse;
 - insufficient maintenance;
 - failure to comply with the operating and maintenance instructions;
 - unprofessional installation or repairs by third parties or the customer himself;
 - non-original parts used by the customer;
 - use for commercial or business purposes;
 - removal of the serial number and/or rating label.
2. In addition, the warranty does not apply to normal consumer goods, such as:
 - dough hooks, baking tins, (carbon) filters, etc.;
 - batteries, bulbs, carbon filters, fat filters etc.;
 - external connection cables;
 - glass accessories and glass parts such as oven doors;
 - and similar items.
3. Transport damage not caused by Inventum is also excluded. Therefore, inspect your new device before starting to use it. If you detect any damage, you must report this to the store where you purchased the product within 5 working days, or to the Inventum customer service department via the form at www.inventum.eu/service-aanvraag. If transport damage is not reported within this period, Inventum does not accept any liability in this respect.
4. The following are excluded from warranty and/or replacement: faults, loss of and damage to the device as a result of an event that is normally insured under the home contents insurance.


Important to know

1. The replacement or repair of a faulty product, or a part thereof, does not lead to an extension of the original warranty period.
2. Parts that have been replaced, packaging material and exchanged devices are taken back by the service engineer and become the property of Inventum.
3. If a complaint is unfounded, all costs arising from it will be at the customer's expense.
4. Following expiry of the warranty period, all costs of repair or replacement, including administration costs, dispatch and call-out charges, will be charged to the customer.
5. Inventum cannot be held liable for damage as a result of devices built in incorrectly.
6. Inventum cannot be held liable for damage caused by external events, unless this liability arises from mandatory statutory provisions.
7. These warranty and service provisions are governed by Dutch law. Disputes will be settled exclusively by the competent Dutch court.

1 Sicherheitsvorschriften

- **Lesen Sie die Gebrauchsanleitung vor der ersten Verwendung des Geräts vollständig und aufmerksam durch und bewahren Sie diese sorgfältig auf, damit Sie sie später zurate ziehen können.**
- Verwenden Sie dieses Gerät ausschließlich für die in der Gebrauchsanleitung beschriebenen Zwecke. Das Gerät ist für das Absaugen im Abluft- und Umluftbetrieb geeignet.
- Schließen Sie das Gerät nur an Wechselstrom an einer Schuko-Wandsteckdose mit einer Netzspannung an, die der auf dem Typenschild des Geräts angegebenen Spannung entspricht.
- Das Gerät ist nicht dafür gedacht, durch Hilfsbedürftige, kleine Kinder und/oder Personen mit mangelnden Erfahrungen und Kenntnissen installiert zu werden, es sei denn, diese werden dabei gut betreut oder erhalten von der Person, die für ihre Sicherheit verantwortlich ist, entsprechende Anweisungen für die sichere Verwendung des Geräts.
- Dieses Gerät darf von Kindern ab 8 Jahren und Personen mit eingeschränkter körperlicher, emotionaler oder mentaler Leistungsfähigkeit oder einem Mangel an Erfahrung oder Wissen verwendet werden, wenn sie dabei beaufsichtigt werden oder wenn sie Anweisungen in Bezug auf den sicheren Gebrauch des Gerätes erhalten haben und die potenziellen Gefahren verstehen. Kinder dürfen das Gerät nicht als Spielzeug verwenden. Kinder dürfen das Gerät nicht ohne Aufsicht reinigen oder warten.
-  **Lebensgefahr; Gefahr einer Vergiftung durch das Wiederansaugen von Verbrennungsgasen!**
- Verwenden Sie das Gerät im Abluftbetrieb niemals gleichzeitig mit einem Kochgerät, das Luft im Raum verbraucht. Es sei denn, eine ausreichende Lüftung ist gewährleistet. Kochgeräte, die Luft im Raum verbrauchen (z. B. Geräte, die mit Gas, Öl, Holz oder Kohle geheizt werden, Durchlauferhitzer, Warmwasserbereiter) entnehmen die Verbrennungsluft aus dem Raum, in dem sie aufgestellt sind, und transportieren die Gase über eine Abfuhr (z. B. einen Schornstein) ins Freie. In Kombination mit einer eingeschalteten Abzugshaube wird Luft aus der Küche und den danebenliegenden Räumen entzogen. Wenn keine ausreichende Luftzufuhr gewährleistet ist, entsteht Unterdruck. Giftige Gase aus dem Schornstein oder dem Abluftkanal werden dann wieder in den Wohnraum gesaugt. **Sorgen Sie daher immer für eine ausreichende Lüftung!**

- Der maximal zulässige Unterdruck ist 4 Pa.
- Lokale Vorschriften im Zusammenhang mit der Abfuhr von Luft sind einzuhalten.
- Das Gerät ist nicht dafür ausgelegt, um mit einem externen Timer (einer externen Zeitschaltuhr) oder einer separaten Fernbedienung bedient zu werden.
- Im Zusammenhang mit der Sicherheit der elektrischen Komponenten darf das Gerät nicht mit Hochdruckreinigern oder Dampfreinigern gereinigt werden.
- **Warnung:** Beugen Sie dem Risiko auf Stromschläge vor. Sorgen Sie dafür, dass das Gerät ausgeschaltet ist, bevor Sie die Beleuchtung austauschen oder das Gerät reinigen.
- Verwenden Sie das Gerät nicht, wenn der Fettfilter nicht oder nicht richtig montiert ist.
- Lehnen Sie sich nicht an das Gerät; stützen Sie sich nicht daran ab.
- Verwenden Sie das Gerät niemals als Abstellfläche, es sei denn, dies ist ausdrücklich angegeben.
- Sorgen Sie für eine ausreichende Lüftung, wenn das Gerät gemeinsam mit einer Gaskochplatte verwendet wird.
- Der Abzug darf nicht an einen Rauchkanal angeschlossen werden, der auch für andere Geräte verwendet wird.
- Flambieren Sie niemals unter der Abzugshaube und reinigen Sie die Filter rechtzeitig. Beim Frittieren müssen Sie den Vorgang ständig beaufsichtigen, um zu verhindern, dass erhitztes Fett in Brand gerät.
- Das Gerät muss regelmäßig gereinigt werden (mindestens 1 x pro Monat), und zwar außen und innen. Unzureichendes Reinigen oder Austauschen der Filter kann zu Feuergefahr führen.
- Die Fettfilter können während des Gebrauchs heiß werden. Warten Sie daher nach dem Kochen mindestens 30 Minuten mit dem Reinigen.
- **Vorsicht!** Durch intensiven Gebrauch kann sich Kondensat auf dem Gerät bilden. Das angesammelte Kondensat lässt sich einfach mit einem trockenen Tuch entfernen.
- Fett und Öl sind bei Überhitzung brennbar. Bleiben Sie während der Zubereitung von Speisen in der Nähe.
-  **Feuergefahr!** Wenn die Vorschriften für das Reinigen oder Austauschen der Fettfilter und/oder Kohlenstofffilter nicht eingehalten werden, besteht ein Feuerrisiko.
-  **Feuergefahr!** Durch Fettablagerungen im Metallfettfilter. Sie dürfen niemals unter dem Gerät mit offenem Feuer arbeiten (z. B. Flambieren). Das Gerät muss immer mit dem Metallfettfilter verwendet werden. Der Metallfettfilter muss regelmäßig gereinigt werden.

-  **Feuergefahr!** Durch überhitztes Fett oder Öl. Sie müssen die Abzugshaube immer beaufsichtigen, wenn Fett und Öl erhitzt werden. Löschen Sie ein eventuelles Feuer niemals mit Wasser; verwenden Sie dazu immer eine Löschdecke, einen Deckel oder einen Teller.
- Das Gerät kann scharfe Ränder haben; reinigen Sie es daher vorsichtig.

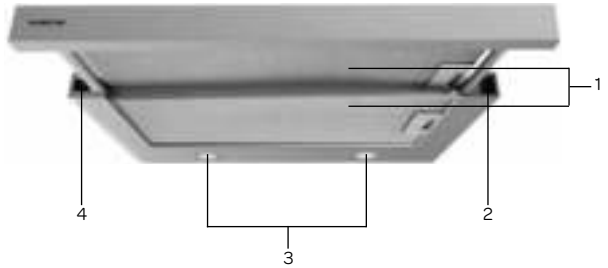
INSTALLATION

-  **Dieses Gerät darf nur von einem anerkannten Installateur angeschlossen werden.**
- Befolgen Sie immer die Installationsvorschriften in der im Lieferumfang enthaltenen Installationsanleitung.
- Kontrollieren Sie das Gerät auf Transportschäden. Ein beschädigtes Gerät dürfen Sie niemals anschließen.
- Defekte Teile dürfen nur durch Originalteile ersetzt werden. Nur bei Originalteilen kann der Hersteller garantieren, dass sie die Sicherheitsanforderungen erfüllen.
- Verwenden Sie das Gerät nicht, wenn der Stecker, das Kabel oder das Gerät beschädigt ist, wenn das Gerät nicht mehr ordnungsgemäß funktioniert oder wenn es heruntergefallen ist oder auf eine andere Weise beschädigt wurde. Wenden Sie sich dann an Ihren Händler oder unseren technischen Dienst. Ersetzen Sie den Stecker oder das Kabel auf keinen Fall selbst.
- Verwenden Sie zum Anschließen des Geräts immer das originale Kabel und den originalen Stecker.
- Der Stromanschluss muss den nationalen und lokalen Vorschriften entsprechen.
- Die Wandsteckdose und der Stecker müssen immer zugänglich bleiben.
- Wenn Sie einen festen Anschluss herstellen möchten, müssen Sie dafür sorgen, dass in der Zufuhrleitung ein omnipolarer Schalter mit einem Kontaktabstand von mindestens 3 mm eingebaut wird.
- Das Gerät darf nicht über eine Mehrfachsteckdose oder ein Verlängerungskabel an das Stromnetz angeschlossen werden. Eine sichere Verwendung des Geräts kann andernfalls nicht gewährleistet werden.
-  **Warnung:** Reparaturen an elektrischen Geräte dürfen ausschließlich von Fachpersonal ausgeführt werden. Es ist gefährlich, eine Reparatur auszuführen, bei der das Gehäuse des Geräts geöffnet werden muss.

- Machen Sie das Gerät spannungsfrei, bevor mit einer Reparatur begonnen wird.
- Im Zusammenhang mit eventuellen scharfen Rändern empfehlen wir Ihnen, während der Montage des Geräts Arbeitshandschuhe zu tragen.
- Der Abstand zwischen dem niedrigsten Punkt des Geräts und einer Gaskochplatte muss mindestens 75 cm betragen. Bei einer elektrischen, keramischen oder Induktionskochplatte muss ein Abstand von mindestens 65 cm vorhanden sein.
- Wenn in der Anleitung der Kochplatte ein größerer Abstand empfohlen wird, muss der dort angegebene Abstand eingehalten werden.
- Wenn in den Anweisungen der Gaskochplatte ein größerer Abstand angegeben ist, ist dieser zu berücksichtigen.
-  **Warnung:** Wenn die Schrauben oder anderen Befestigungsmittel nicht so verwendet werden, wie in der Installationsanleitung angegeben ist, kann ein Stromschlag verursacht werden.
-  **Wenn Sie Sicherheitsanweisungen und Warnungen nicht einhalten, kann der Hersteller nicht für dadurch entstehende Schäden haftbar gemacht werden.**
- Dieses Gerät ist für den Gebrauch in Haushalten oder für einen ähnlichen Gebrauch ausgelegt, z. B.:
 - in Personalküchen, in Geschäften, im Büro und in anderen Arbeitsumgebungen;
 - auf bäuerlichen Anwesen;
 - von Gästen in Hotels, Motels und anderen Unterkunftsbereichen;
 - in Bed & Breakfasts/Fremdenzimmern und ähnlichen Umgebungen.
- Verwenden Sie das Gerät nur in Innenräumen.
- Ziehen Sie immer den Stecker aus der Steckdose, wenn das Gerät gereinigt oder repariert wird.
- Wenn Sie beschließen, das Gerät wegen eines Defekts nicht mehr zu verwenden, empfehlen wir Ihnen, das Kabel zu durchtrennen, nachdem Sie den Stecker aus der Steckdose gezogen haben. Bringen Sie das Gerät zur entsprechenden Abfallverwertungsstelle Ihrer Gemeinde.
-  Elektroabfälle dürfen nicht mit dem Restmüll entsorgt werden. Bringen Sie diese Geräte zur Abfallverwertungsstelle Ihrer  Gemeinde, sodass sie sicher verarbeitet werden.

2 Produktbeschreibung

1. Metallfettfilter - 2 Stück
2. Stufenschalter
3. Beleuchtung (LED-Spots 2 x 3,0 W)
4. Schalter für die Beleuchtung



3 Inbetriebnahme

Bevor Sie das Gerät zum ersten Mal verwenden, gehen Sie wie folgt vor: Packen Sie die Abzugshaube vorsichtig aus und entfernen Sie das gesamte Verpackungsmaterial. Bewahren Sie die Verpackung (Plastikbeutel, Styropor und Pappe) immer für Kinder unzugänglich auf. Kontrollieren Sie das Gerät nach dem Auspacken gründlich auf äußerliche Schäden, die eventuell durch den Transport entstanden sein können. Stellen Sie das Gerät auf einen stabilen und ebenen Untergrund.

Die Installation und der elektrische Anschluss müssen von einem qualifizierten Techniker und in Übereinstimmung mit der Installationsanleitung und den vor Ort geltenden Vorschriften ausgeführt werden.

In der Installationsanleitung ist beschrieben, wie das Gerät aufgestellt werden muss - Kapitel 7.

Das Gerät muss an eine ordnungsgemäß installierte Schuko-Wandsteckdose angeschlossen werden. Die Spannung (Wechselspannung (AC)) muss mit der auf dem Typenschild des Geräts angegebenen Spannung übereinstimmen.

ABLUFTSYSTEM

Diese Abzugshaube kann die beim Kochen entstehenden Dämpfe auf zwei Arten ableiten: ins Freie über einen direkten Luftabzug (Abluftbetrieb) oder im Umluftbetrieb. Entscheiden Sie, wie Sie die Abzugshaube verwenden möchten, und installieren Sie diese dann in Übereinstimmung mit den Vorschriften.

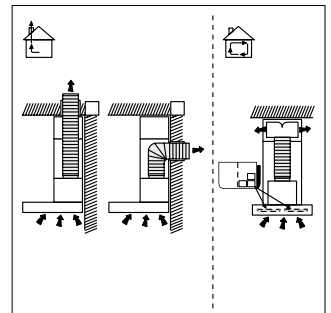


ABFUHR INS FREIE - Anschließen an einen Abluftkanal.
Die angesaugten und gefilterten Kochdämpfe werden ins Freie abgeleitet.
Diese Option wird empfohlen.



UMLUFT - Die Fettteilchen und die angesaugten Kochdämpfe werden gefiltert.
Die angesaugte Luft wird nicht abgeleitet, sondern wieder zurück in die Küche geblasen. Sie müssen die Kohlenstofffilter auf dem Motor anbringen. Ein freier Ausstrom der angesaugten Luft ist notwendig.

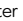
Achtung! Die Kohlenstofffilter gehören nicht zum standardmäßigen Lieferumfang. Sie müssen dieses Zubehör separat bestellen. Bestellen Sie das Zubehör bei Ihrem Händler oder im Ersatzteil-Webshop von Inventum.

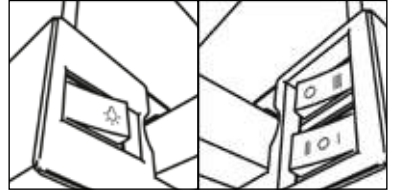


4 Bedienung des Geräts

DIE ABZUGSHAUBE EIN- UND AUSSCHALTEN

Die Abzugshaube ist mit drei Schaltern ausgeführt. Links befindet sich der Schalter für die Beleuchtung und rechts befinden sich zwei Schalter zur Regelung der Leistungsstufen.

- Um den Motor auszuschalten, müssen beide Stufenschalter auf **0** gestellt werden.
- Stellen Sie den unteren Schalter auf **I**; daraufhin läuft der Motor mit der niedrigsten Stufe.
- Stellen Sie den unteren Schalter **II**; der Motor läuft jetzt mit der mittleren Stufe.
- Stellen Sie den oberen Schalter auf **III**; der Motor läuft nun mit der höchsten Stufe. Wenn der Motor ausgeschaltet ist, können Sie ihn auch direkt in der höchsten Stufe einschalten, indem Sie den oberen Schalter auf **III** stellen.
- Drücken Sie den Schalter , um die Beleuchtung einzuschalten. Drücken Sie denselben Schalter erneut, um die Beleuchtung auszuschalten.



Schalten Sie die Beleuchtung gegebenenfalls ein, sodass ausreichend Licht auf den Kochbereich fällt.

Schalten Sie den Motor der Abzugshaube vorzugsweise bereits einige Minuten, bevor Sie mit dem Kochen beginnen, auf der gewünschten Stufe ein. Lassen Sie den Motor der Abzugshaube noch 5 bis 10 Minuten weiterlaufen, wenn Sie mit dem Kochen fertig sind. Damit entfernen Sie alle Essensgerüche aus der Küche. Wenn Sie einen Plasmafilter verwenden, sollten Sie eine Nachlaufzeit von mindestens 15 Minuten einhalten.

5 Reinigung und Wartung

Schalten Sie das Gerät aus, bevor Sie die Abzugshaube reinigen. Ziehen Sie den Stecker aus der Steckdose oder stellen Sie den betreffenden Gruppenschalter im Zählerschrank auf Null.

Reinigen Sie die Innen- und Außenseite der Abzugshaube regelmäßig. Verwenden Sie dazu warmes Wasser mit beispielsweise Spülmittel, Allesreiniger oder Edelstahlreiniger. Reinigen Sie die Schalter und die Bereiche rundum die Schalter nur mit einem feuchten Tuch. Verwenden Sie keine aggressiven scheuernden Reinigungsmittel oder Mittel, die Alkohol enthalten. Reinigen Sie die Schalter und die Bereiche rundum die Schalter nur mit einem feuchten Tuch.

Achtung: Wenn die Abzugshaube nicht rechtzeitig gereinigt wird, kann Feuergefahr bestehen.

FETTFILTER

Ein Metallfettfilter filtert Fettteilchen aus der Luft. Der Filter kann daher (je nach der Intensität des Gebrauchs) im Laufe der Zeit verstopfen. Der Metallfettfilter braucht nicht ausgetauscht zu werden, er muss jedoch mindestens einmal pro Monat gereinigt werden. Sie können ihn von Hand abwaschen oder bei niedriger Temperatur in der Spülmaschine spülen. Sorgen Sie dafür, dass die Fettfilter vollkommen trocken sind, bevor Sie diese wieder in die Abzugshaube einsetzen.

Verwenden Sie keine aggressiven Reinigungsmittel.

Wenn die Fettfilter nicht rechtzeitig gereinigt werden, kann Feuergefahr entstehen.

Wenn die Fettfilter in der Spülmaschine gereinigt werden, können sie sich verfärben. Das hat jedoch keinen Einfluss auf die Funktion.

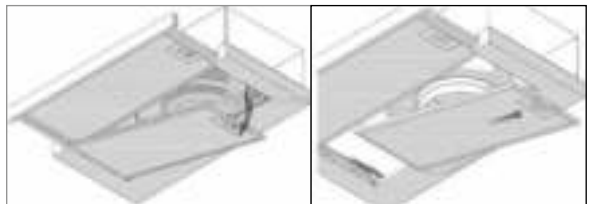
AUSBAUEN DES FETTFILTERS

Kontrollieren Sie, dass der Stecker aus der Steckdose

gezogen ist. Ziehen Sie den Fettfilter auf sich zu und

kippen Sie diesen zur Seite nach unten.

Halten Sie eine Hand unter den Filter, wenn Sie diesen herausnehmen; damit stellen Sie sicher, dass der Filter beim Herausnehmen nicht auf die Kochplatte fällt.

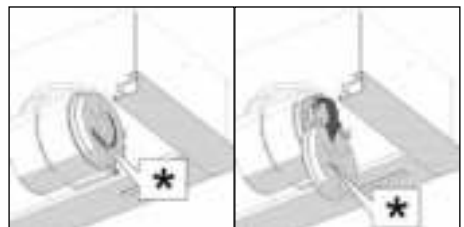


KOHLENSTOFFFILTER AUSTAUSCHEN

Ein Kohlenstofffilter reinigt die Luft und filtert Gerüche heraus, die beim Kochen entstehen. Verwenden Sie einen Kohlenstofffilter, wenn die Abzugshaube nicht an einen Abzugskanal angeschlossen ist.

Ein Kohlenstofffilter kann nicht gereinigt werden. Daher müssen Sie diesen mindestens alle vier Monate austauschen; das genaue Intervall ist von Ihren Kochgewohnheiten abhängig.

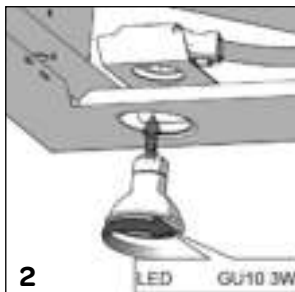
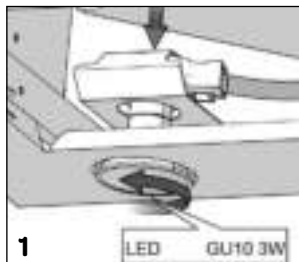
- Bauen Sie die Fettfilter aus.
- Befestigen Sie zwei Kohlenstofffilter auf dem Motor. Einen auf jeder Seite.
- Setzen Sie die Fettfilter wieder ein.



AUSTAUSCHEN DER LED-LAMPE

Eine defekte LED-Lampe in der Abzugshaube können Sie selbst austauschen. Gehen Sie dabei wie folgt vor:

- Ziehen Sie den Stecker aus der Steckdose oder unterbrechen Sie die Stromversorgung, indem Sie die Sicherung im Zählerschrank ausschalten.
- Bauen Sie die Metallfettfilter aus und drücken Sie den Lampenhalter von der Innenseite aus nach unten - Abbildung 1.
- Drehen Sie die defekte LED-Lampe rechtsherum aus dem Halter - Abbildung 1. Ersetzen Sie die defekte LED-Lampe durch eine Lampe desselben Typs (3,0 W LED Spot).
- Drehen Sie die neue LED-Lampe linksherum in den Halter - Abbildung 2. Die Lampe federt von alleine in die richtige Position zurück. Wenn dies nicht von alleine geschieht, können Sie den Halter vorsichtig zurückbiegen, sodass sich die LED-Lampe wieder in der richtigen Position befindet.
- Setzen Sie die Metallfettfilter wieder ein und stecken Sie den Stecker in die Steckdose.



6 Störungen

Was müssen Sie bei Problemen mit der Abzugshaube tun? Kontrollieren Sie anhand der unten aufgeführten Lösungen, ob Sie das Problem selbst beheben können, bevor Sie Kontakt mit dem Kundendienst von Inventum aufnehmen.

Der Motor funktioniert nicht mehr

- Ist der Stecker richtig in die Steckdose gesteckt?
- Liegt eine Stromstörung vor?
- Ist eine Sicherung im Zählerschrank defekt?

Die Abzugshaube saugt nicht richtig ab/ macht mehr Lärm.

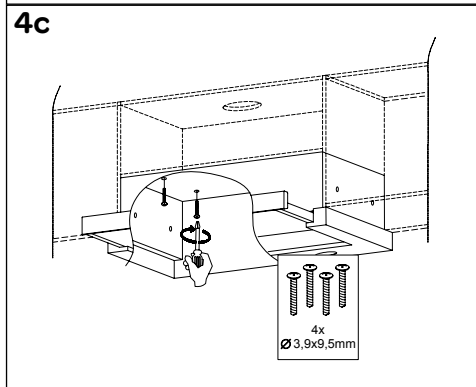
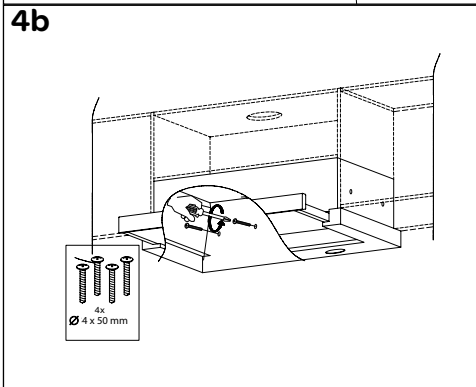
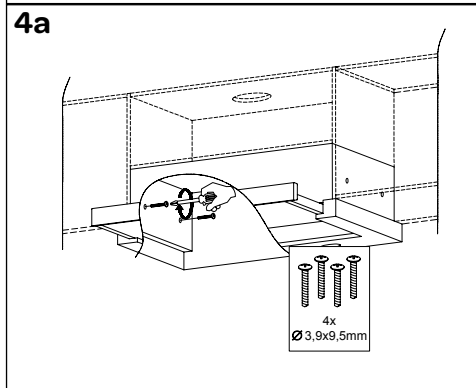
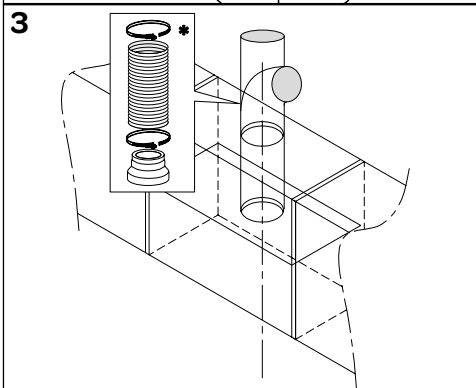
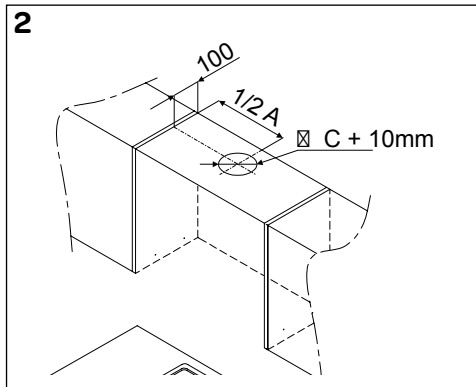
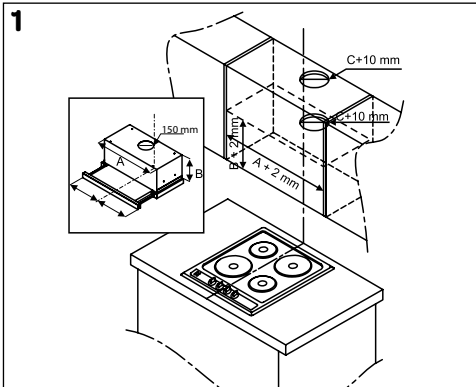
- Hat der Abzug die richtigen Abmessungen?
- Ist der Abzug blockiert/verstopft?
- Der Abzug muss mindestens einen Durchmesser von 150 mm haben. Ein kleiner Durchmesser kann die Saugleistung des Motors negativ beeinflussen.
- Sind die Fettfilter sauber?
- Wurden die Kohlenstofffilter länger als 6 Monate nicht ausgetauscht? Die Kohlenstofffilter austauschen.
- Ist eine ausreichende Luftzufuhr gewährleistet, um die abgeleitete Luft zu ersetzen?

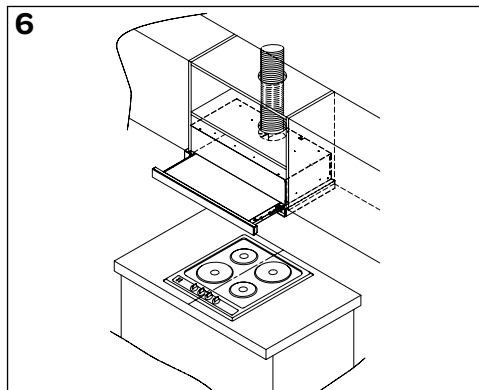
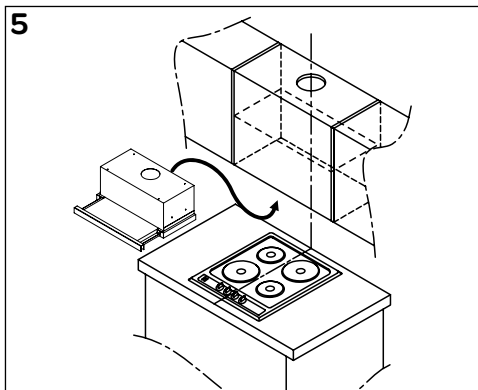
7 Installationsanleitung

Lesen Sie diese Installationsanweisungen sorgfältig durch, bevor Sie mit der Installation beginnen.

Wir empfehlen Ihnen, die Abzugshaube mit zwei Personen zu montieren.

- Die Abzugshaube muss genau über dem Kochbereich befestigt werden. Zwischen dem Kochbereich und der Unterseite der Abzugshaube muss folgender Mindestabstand eingehalten werden:
 - 65 cm bei einer elektrischen, keramischen oder Induktionskochplatte
 - 75 cm bei einer Gaskochplatte
- Wenn Sie die Abzugshaube an einen bestehenden Abluftkanal anschließen, darf kein anderes Gerät (z. B. ein Durchlauferhitzer oder ein Ofen) an diesen Kanal angeschlossen sein/werden.
- Die optimale Funktion der Abzugshaube hängt von der Länge des Abluftrohrs und der Anzahl Bögen ab. Versuchen Sie, beides möglichst zu begrenzen.
- Der Anschluss für die Abfuhr der Abzugshaube muss einen Durchmesser von 150 mm haben.





INSTALLATION DER ABZUGSHAUBE

Die Installation der Abzugshaube ist bei Abluftbetrieb (Abzug ins Freie) und Umluftbetrieb gleich.

1 Nehmen Sie die Fettfilter heraus.

Positionieren Sie die Abzugshaube an der gewünschten Stelle mit einer Mindesthöhe von 65 cm über dem Kochbereich und markieren Sie die Unterseite der Abzugshaube auf der Mauer/Seitenwand. Legen Sie die Mitte der Abzugshaube fest.

Legen Sie die Mitte des Kochbereichs fest und markieren Sie diesen Punkt in der Höhe der Abzugshaube. Dies ist erforderlich, um die Abzugshaube genau zentriert über dem Kochbereich montieren zu können.

A = komplette Breite: 562 mm

B = komplette Höhe: 182 mm

C = Durchmesser der Abzugsöffnung: \varnothing 150 mm.

2 Legen sie die Position des Luftabzugsrohres fest. Begrenzen Sie die Anzahl Bögen möglichst und vermeiden Sie unnötige Längen beim Abzugsrohr. Dadurch funktioniert die Abzugshaube besser.

Sägen Sie die Löcher für das Abzugsrohr aus. Die Abzugsöffnung (C) hat einen Durchmesser von 150 mm. Das Loch für das Abzugsrohr muss 10 mm größer als das Abzugsrohr sein.

3 Befestigen Sie das Abzugsrohr an der Oberseite des Abzugskanals und lassen Sie es lose herunterhängen.

4 Entscheiden Sie, auf welche Weise Sie die Abzugshaube montieren möchten - **4a**, **4b** oder **4c**.

4a Die Abzugshaube kann durch Löcher in der Seite des Gehäuses mit Hilfe von Schrauben im Küchenschrank befestigt werden.

4b Die Abzugshaube kann durch Löcher in der Rückwand des Gehäuses mithilfe von Schrauben durch den Küchenschrank in der Wand befestigt werden.

4c Die Abzugshaube kann durch Löcher in der Oberseite des Gehäuses mithilfe von Schrauben im Küchenschrank befestigt werden. Nehmen Sie die Abzugshaube ab und bohren Sie die Löcher vor. Verwenden Sie einen Bohrer mit einem Durchmesser von 8 mm. Bohren Sie die Löcher etwa 45 mm tief.

5 Bringen Sie die Abzugshaube wieder im Küchenschrank an. Wenn der Abluftkanal nicht mehr zugänglich ist, muss das Abluftrohr bereits an der Abzugshaube befestigt werden, bevor Sie die Abzugshaube komplett in den Küchenschrank einsetzen.

Schrauben Sie die Abzugshaube jetzt mit den im Lieferumfang enthaltenen Schrauben am Küchenschrank fest.

6 Setzen Sie die Fettfilter wieder ein.

Entfernen Sie die gesamte Schutzfolie, bevor Sie die Abzugshaube verwenden.

ELEKTRISCHER ANSCHLUSS

Kontrollieren Sie, ob die Netzspannung mit den Angaben auf dem Typenschild übereinstimmt. Stecken Sie den Stecker in die Steckdose. Die Abzugshaube ist mit einem Anschlussstecker versehen. Installieren Sie die Abzugshaube so, dass der Stecker immer zugänglich ist. Bringen Sie die Steckdose dabei vorzugsweise an einer nicht sichtbaren Stelle an, zum Beispiel hinter dem Abluftkanal.

Achtung: Wenn Sie einen festen Anschluss herstellen möchten, müssen Sie dafür sorgen, dass in der Zufuhrleitung ein omnipolarer Schalter mit einem Kontaktabstand von mindestens 3 mm eingebaut wird.

	INVENTUM
Typennummer	AKV6004RVS
Jährlicher Energieverbrauch [AEC _{Abzugshaube}]	57,1 kWh/J
Zeitverlängerungsfaktor [f]	1,6
Fluidodynamischer Effizienzindex [FDE _{Abzugshaube}]	10,6
Fluiddynamische Effizienzklasse [FDE _{Abzugshaube}]	E
Energie-Effizienzindex [EEI _{Abzugshaube}]	83,6
Energie-Effizienzklasse [EEI _{Abzugshaube}]	C
Maximaler Luftstrom [Q _{MAX}]	330 m ³ /Stunde
Luftstrom - im Betrieb (höchste Stufe)	330
Luftstrom - im Betrieb (niedrigste Stufe)	155
Gemessener Luftvolumenstrom im Bestpunkt [Q _{BEP}]	184,2 m ³ /Stunde
Gemessener Luftdruck im Bestpunkt [P _{BEP}]	187 Pa
Gemessene elektrische Eingangsleistung im Bestpunkt [W _{BEP}]	90,3 W
Nennleistung des Beleuchtungssystems [W _L]	6 W
Durchschnittliche Beleuchtungsstärke des Beleuchtungssystems auf der Kochoberfläche [E _{mittel}]	270 Lx
Beleuchtung-Effizienzindex [LE _{Abzugshaube}]	45
Beleuchtung-Effizienzklasse [LE _{Abzugshaube}]	A
Fettfilter-Effizienzindex [GFE _{Abzugshaube}]	65,5 %
Fettfilter-Effizienzklasse [GFE _{Abzugshaube}]	D
Leistungsaufnahme im Aus-Zustand [P _o]	0
Maximale Schallemissionen [L _{WA}]	65 dB
Ausführung	
Farbe Material	Edelstahl
Anzahl Motoren	1
Beleuchtung	2 x 3 W
Anzahl Aluminium-Fettfilter	2
Dazugehöriger Kohlenstofffilter (nicht enthalten)	KS61
Dazugehöriger Plasma-Filter (nicht enthalten)	IPF400V
Abmessungen	
Breite [mm]	600
Durchmesser Abzug [mm]	150
Technische Daten	
Anschlusswert [W]	126 W
Netzspannung [V] / Netzfrequenz [Hz]	220-240 V - 50 Hz

Hinweis: Die technischen Daten der Abzugshaube finden Sie auf dem Typenschild, das auf der linken Innenseite angebracht ist.

Allgemeine Service- und Garantiebedingungen

Wie wichtig Kundenservice ist, brauchen wir Ihnen nicht zu sagen. Wir entwickeln unsere Produkte so, dass Sie jahrelang unbeschwert Freude daran erleben können. Sollte dennoch ein Problem auftreten, dann dürfen Sie unseres Erachtens sofort eine Lösung erwarten. Darum bieten wir Ihnen auf all unsere Produkte einen Umtauschservice an, zusätzlich zu den Rechten und Ansprüchen, die Ihnen gesetzlich zustehen. Durch den Umtausch eines Produktes oder Geräteteils ersparen wir Ihnen Zeit, Mühe und Kosten.

Zwei Jahre volle Werksgarantie

1. Auf alle Produkte von Inventum erhalten Sie als Konsument standardmäßig zwei Jahre volle Werksgarantie. Innerhalb dieses Zeitraums wird ein defektes Produkt oder Geräteteil in jedem Fall gratis gegen ein neues Exemplar umgetauscht. Um Ihren Anspruch auf die zweijährige volle Werksgarantie geltend zu machen, wenden Sie sich an das Geschäft, bei dem Sie das Produkt gekauft haben, oder kontaktieren Sie den Kundenservice von Inventum mittels des Formulars auf der Seite www.inventum.eu/service-aanvraag.
2. Die Garantiezeit von zwei Jahren beginnt am Datum des Ankaufs des Produktes.
3. Zur Geltendmachung des Garantieanspruches ist eine Kopie des Originalkaufbeleges vorzulegen.
4. Die Garantie gilt ausschließlich bei normalem Hausgebrauch der Inventum Produkte innerhalb der Niederlande.

Fünf Jahre Inventum-Garantie

1. Auf die meisten großen Haushaltsgeräte und eine Auswahl kleiner Haushaltsprodukte gewährt Inventum die fünfjährige Inventum-Garantie. Diese fünfjährige Inventum-Garantie besteht aus der zweijährigen, vollen Werksgarantie sowie einer anschließenden, dreijährigen Zusatzgarantie. Um Ihren Anspruch auf eine dreijährige Zusatzgarantie zu aktivieren, müssen Sie lediglich das Produkt innerhalb von 45 Tagen nach Ankauf registrieren. Im folgenden Abschnitt erfahren Sie mehr über die Registrierung des Produktes.
2. Für die fünfjährige Inventum-Garantie gilt, dass ein defektes Produkt oder Geräteteil während der ersten zwei Jahre in jedem Fall kostenlos gegen ein neues Exemplar umgetauscht wird. Während des dritten bis einschließlich fünften Jahres bezahlen Sie nur die Kosten des Umtauschs. Die aktuellen Umtauschkosten finden Sie auf der Seite www.inventum.eu/omruilkosten.
3. Um Ihren Anspruch auf die fünfjährige Inventum-Garantie geltend zu machen, wenden Sie sich an das Geschäft, bei dem Sie das Produkt gekauft haben, oder kontaktieren Sie den Kundenservice von Inventum mittels des Formulars auf der Seite www.inventum.eu/service-aanvraag.
4. Die Garantiezeit von fünf Jahren beginnt am Datum des Ankaufs des Produktes.
5. Zur Geltendmachung des Garantieanspruches ist eine Kopie des Originalkaufbeleges vorzulegen.
6. Die Garantie gilt ausschließlich bei normalem Hausgebrauch der Inventum Produkte innerhalb der Niederlande.

Produktregistrierung

1. Die dreijährige Zusatzgarantie erhalten Sie einfach und kostenlos, indem Sie das Produkt innerhalb von 45 Tagen nach Ankauf auf der Internetseite www.inventum.eu/garantie-registratie registrieren. Sollten Sie das Produkt nicht innerhalb von 45 Tagen nach Ankauf registriert haben, können Sie dies noch innerhalb von zwei Jahren nach Ankauf nachholen. Dann sind jedoch Kosten mit dieser Registrierung verbunden. Die einmaligen Registrierungskosten betragen 89,- € für jedes einzelne Produkt. Eine Registrierung ist nur für Produkte möglich, für die die fünfjährige Inventum-Garantie gilt. Bitte entnehmen Sie der Gebrauchsanleitung des Produktes oder den Produktinformationen auf der Website von Inventum, ob auf dieses Produkt die fünfjährige Inventum-Garantie gewährt wird.
2. Die Garantiezeit beginnt immer am Datum des Ankaufs des Produktes. Auch wenn das Produkt erst später für die Zusatzgarantie registriert wird, wird die Garantiezeit ab dem ursprünglichen Kaufdatum gerechnet.
3. Die dreijährige Zusatzgarantie können Sie nur dann beantragen, wenn Sie über eine Kopie des Originalkaufbeleges und die Bescheinigung der fünfjährigen Inventum-Garantie verfügen.

Große Haushaltsgeräte

1. Störungen oder Defekte an großen Haushaltsgeräten (freistehende oder eingebaute Weiße Ware) können mittels des Formulars auf der Seite www.inventum.eu/service-aanvraag, telefonisch beim Kundenservice von Inventum oder über das Geschäft, bei dem Sie das Gerät gekauft haben, gemeldet werden. Die Telefonnummer des Kundenservice finden Sie auf unserer Website www.inventum.eu.
2. Bei gemeldeten Störungen oder Defekten an großen Haushaltsgeräten kann Inventum vor Ort beim Konsumenten in den Niederlanden das defekte Gerät von einem Haushaltsgerätemonteur überprüfen und daraufhin eine Reparatur durchführen lassen. Der Kundenservice von Inventum kann auch beschließen, das Gerät umzutauschen.
3. Sollten Sie eine Störung oder einen Defekt an einem großen Haushaltgerät in den ersten zwei Jahren ab dem Datum des Ankaufs melden, stellt Inventum keine Kosten für Umtausch, Anfahrt, Ersatzteile, Materialverwendung und Arbeitslohn in Rechnung.
4. Wenn Sie das Produkt auf www.inventum.eu/garantie-registratie auf die oben genannte Weise registriert haben und daraufhin eine Störung an einem großen Haushaltsgerät im dritten bis einschließlich fünften Jahr ab dem Datum des Ankaufs melden, dann gilt die fünfjährige Inventum-Garantie und wird das Gerät kostenlos repariert oder umgetauscht. Bei Reparatur oder Umtausch des Gerätes werden dann nur Umtauschkosten fällig. Die aktuellen Umtauschkosten finden Sie auf der Seite www.inventum.eu/omruilkosten. Falls Sie das Produkt nicht registriert haben, gilt die dreijährige Zusatzgarantie nicht.
5. Bei einer Meldung einer Störung oder eines Defektes nimmt der Monteur innerhalb eines Werktages mit Ihnen Kontakt auf, um einen Besuchstermin zu vereinbaren. Bei einer Meldung am Wochenende oder an Feiertagen geschieht dies am nächstfolgenden Werktag.
6. Falls Sie eine Störung oder einen Defekt mittels des Formulars auf der Seite www.inventum.eu/service-aanvraag melden, werden Sie mittels mobiler Nachrichten und per E-Mail über den weiteren Verlauf auf dem Laufenden gehalten.

- Die Garanzzeit beginnt am Datum des Ankaufs des Produktes.
- Zur Geltendmachung des Garantieanspruches ist eine Kopie des Originalkaufbeleges und die Bescheinigung der fünfjährigen Inventum-Garantie vorzulegen.
- Die Garantie gilt ausschließlich bei normalem Hausgebrauch der Inventum Produkte innerhalb der Niederlande.

Störungen oder Defekte außerhalb der Garanzzeit

- Im Falle von Störungen oder Defekten an kleinen oder großen Haushaltsgeräten außerhalb der Garanzzeit kann dies beim Kundenservice mittels des Formulars www.inventum.eu/service-aanvraag oder durch einen Anruf beim Kundenservice gemeldet werden.
- Der Kundenservice bittet Sie möglicherweise, das Produkt für eine Überprüfung oder Reparatur einzusenden. Die Versandkosten gehen auf Ihre Rechnung.
- Mit der Überprüfung, ob eine Reparatur möglich ist, sind Kosten verbunden, zu denen Sie im Voraus Ihre Zustimmung geben müssen.
- Bei großen Haushaltsgeräten kann Inventum auf Ihr Ersuchen hin einen Haushaltsgerätemonteur beauftragen. Die Kosten für die Anfahrt, die Ersatzteile und das Material sowie der Arbeitslohn werden Ihnen dann in Rechnung gestellt.
- Im Falle eines Reparaturauftrages müssen die Reparaturkosten vorab bezahlt werden. Bei einer Reparatur durch einen Haushaltsgerätemonteur müssen die Kosten der Reparatur vor Ort beim Monteur, vorzugsweise durch elektronische Zahlung, beglichen werden.

Garanziausschluss

- Die oben genannten Garantien gelten nicht im Falle von:
 - normalem Verschleiß;
 - unsachgemäßem oder zweckwidrigem Gebrauch;
 - unzureichender Wartung;
 - Nichtbeachtung der Bedienungs- und Wartungsvorschriften;
 - unfachmännischer Montage oder Reparatur durch Dritte oder den Konsumenten selbst;
 - Verwendung von Nichtoriginalteilen durch den Konsumenten;
 - geschäftlicher oder gewerblicher Nutzung;
 - Entfernung der Seriennummer und/oder des Typenschildes.
- Gleichzeitig gilt die Garantie nicht für normale Konsumartikel wie z.B.:
 - Knethaken, Backbleche, (Kohlenstoff-)Filter u.Ä.;
 - Batterien, Glühbirnen, Kohlenstofffilter, Fettfilter usw.;
 - externe Verbindungskabel;
 - Glaszubehör und Glasteile wie z.B. Ofentüren;
 - sowie ähnliche Artikel.
- Nicht von der Garantie abgedeckt sind Transportschäden, sofern diese nicht von Inventum verursacht wurden. Kontrollieren Sie darum Ihr neues Gerät, bevor Sie es in Gebrauch nehmen. Sollten Sie Beschädigungen feststellen, sind diese innerhalb von fünf Werktagen nach Ankauf beim Geschäft zu melden, bei dem Sie das Produkt gekauft haben, oder beim Kundenservice von Inventum mittels des Formulars auf der Seite www.inventum.eu/service-aanvraag. Falls Transportschäden nicht innerhalb dieser Frist gemeldet werden, übernimmt Inventum diesbezüglich keinerlei Haftung.
- Von der Garantie und/oder einem Ersatz ausgeschlossen sind: Defekte, Verlust oder Beschädigung des Gerätes infolge eines Vorfalls, der normalerweise von der Hausratversicherung abgedeckt ist.

Wichtige Informationen

- Der Ersatz oder die Ausbesserung eines defekten Produktes oder eines seiner Geräteteile hat nicht eine Verlängerung der ursprünglichen Garanzfrist zur Folge.
- Ersetzte Geräteteile, Verpackungsmaterial und umgetauschte Apparate werden vom Haushaltsgerätemonteur mitgenommen und gehen in Inventums Eigentum über.
- Falls eine Reklamation unbegründet ist, gehen alle Kosten, die dadurch entstanden sind, auf Rechnung des Konsumenten.
- Nach Ablauf der Garanzfrist werden alle Kosten für die Ausbesserung oder den Ersatz, einschließlich der Verwaltungs-, Versand- und Anfahrtskosten, dem Konsumenten in Rechnung gestellt.
- Inventum haftet nicht für Schaden, der infolge ungeeigneter Einbausituationen entstanden ist.
- Inventum übernimmt auch keine Haftung für Schaden aus außerhalb des Gerätes entstandenen Ursachen, es sei denn, dass sich diese Haftung aus zwingenden Rechtsvorschriften ergibt.
- Auf diese Garantie- und Servicebedingungen ist niederländisches Recht anwendbar. Rechtsstreitigkeiten unterliegen ausschließlich dem Urteil des zuständigen niederländischen Richters.



1 consignes de sécurité





- **Lire attentivement et entièrement le mode d'emploi avant d'utiliser l'appareil pour la première fois, et le conserver soigneusement pour une consultation future.**
- N'utiliser cet appareil qu'aux fins décrites dans ce mode d'emploi. L'appareil convient pour l'aspiration, l'expulsion et la recirculation de l'air.
- Brancher l'appareil uniquement sur du courant alternatif, dans une prise de courant murale mise à la terre, avec une tension de secteur correspondant à celle indiquée sur la plaque signalétique de l'appareil.
- L'appareil n'est pas destiné à être installé par des personnes invalides, des enfants en bas âge et/ou des personnes manquant d'expérience et de connaissance, sauf s'ils reçoivent un bon accompagnement ou des instructions adéquates sur la sécurité d'utilisation de l'appareil, par une personne qui responsable de leur sécurité.
- Cet appareil peut être utilisé par des enfants à partir de 8 ans et des personnes dont les capacités physiques, sensorielles ou mentales sont limitées, ou manquant d'expérience ou de connaissances requises lorsqu'ils sont sous surveillance ou qu'ils ont reçu des instructions concernant l'utilisation de l'appareil et qu'ils comprennent les dangers potentiels. Les enfants ne doivent pas utiliser l'appareil comme un jouet. Les enfants ne doivent pas nettoyer ou effectuer l'entretien de l'appareil sans surveillance.
-  **Danger de mort, danger d'empoisonnement par le retour de gaz de combustion !**
- Ne jamais utiliser l'appareil avec évacuation de l'air en même temps qu'un appareil de cuisine consommant l'air de la pièce si la ventilation dans cette pièce est insuffisante. Les appareils de cuisine consommant l'air de la pièce (par exemple cuisinière à gaz, à huile, à bois ou à charbon ou chauffe-eau instantané) aspirent l'air de combustion de la pièce où ils sont installés et évacuent les gaz par un conduit d'échappement (par exemple une cheminée) à l'extérieur. Si une hotte aspirante est activée et aspire l'air de la cuisine et des pièces voisines sans ventilation suffisante, cela crée une dépression. Cette dépression se traduit par une aspiration dans la maison des gaz nocifs de la cheminée ou du canal d'évacuation. **Il convient donc de toujours veiller à une bonne ventilation !**
- La dépression maximale tolérée est de 4 Pa.

- Il convient de respecter les prescriptions locales en matière d'évacuation de l'air.
- L'appareil n'est pas conçu pour être commandé au moyen d'une minuterie externe ou d'un système de commande à distance séparé.
- Pour des raisons de sécurité électrique, l'appareil ne doit pas être nettoyé avec un nettoyeur à haute pression ni à vapeur.
- **Avertissement :** Éviter les risques de décharge électrique. Veiller à ce que l'appareil soit déconnecté avant de remplacer la lampe ou de nettoyer l'appareil.
- Ne pas utiliser l'appareil si le filtre à graisse n'est pas (bien) monté.
- Ne pas s'appuyer sur l'appareil.
- Ne jamais rien déposer sur l'appareil, sauf indication explicite.
- Veiller à une ventilation suffisante lorsque l'appareil est utilisé avec une cuisinière à gaz.
- L'évacuation ne doit jamais être connectée à un conduit de fumée déjà utilisé pour d'autres appareils.
- Ne jamais rien flamber sous la hotte aspirante et nettoyer le filtre en temps opportun. La friture doit avoir lieu sous surveillance constante afin d'éviter que la graisse chauffée s'enflamme.
- L'appareil doit être régulièrement nettoyé (une fois par mois), tant les parties externes qu'internes. Un nettoyage insuffisant ou trop tardif peut générer des risques d'incendie.
- Les filtres à graisse peuvent atteindre des températures très élevées pendant l'emploi. Pour les nettoyer, il convient par conséquent d'attendre au moins 30 minutes après avoir cuisiné.
- **Attention !** Une utilisation intensive peut créer de la condensation sur l'appareil. La formation de condensation est facile à éliminer avec un chiffon sec.
- La graisse et l'huile sont inflammables en cas de surchauffe. Rester à proximité pendant la préparation des plats.
-  **Risque d'incendie !** Si les prescriptions pour le nettoyage ou le remplacement des filtres à graisse et / ou à charbon ne sont pas respectées, il y a risque d'incendie.
-  **Risque d'incendie !** par dépôt de graisse dans les filtres à graisse métalliques. Ne jamais travailler avec des flammes sous l'appareil (par exemple flamber). Toujours utiliser l'appareil avec le filtre à graisse métallique. Le filtre à graisse métallique doit être régulièrement nettoyé.
-  **Risque d'incendie !** par surchauffe de graisse ou d'huile. Toujours surveiller les opérations en chauffant de la graisse ou de l'huile. Ne jamais tenter d'éteindre le feu avec de l'eau ; toujours utiliser une couverture antifeu, un couvercle ou une assiette.

- L'appareil peut avoir des bords coupants ; faire attention lors du nettoyage.

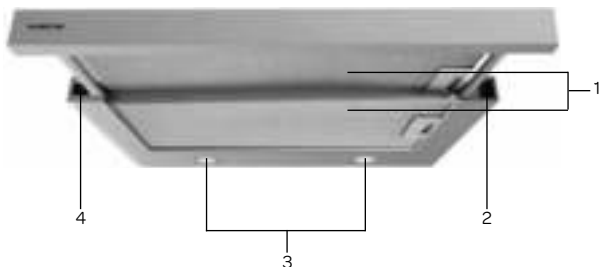
INSTALLATION

-  **Cet appareil doit être raccordé uniquement par un installateur agréé.**
- Toujours suivre les instructions d'installation de l'appareil livré.
- Vérifier si l'appareil n'a pas été endommagé durant le transport. Ne pas raccorder un appareil endommagé.
- Les pièces défectueuses ne doivent être remplacées que par des pièces d'origine. Seules ces pièces d'origine peuvent être garanties par le fabricant comme répondant aux exigences de sécurité.
- Ne pas utiliser l'appareil si la fiche, le câble d'alimentation ou l'appareil est endommagé, ou si l'appareil ne fonctionne plus correctement ou s'il est tombé ou endommagé d'une autre manière. Dans ce cas, consulter le revendeur ou notre service technique. Ne remplacer en aucun cas la fiche ou le câble d'alimentation soi-même.
- Toujours utiliser le câble et la prise d'origine pour raccorder l'appareil.
- Le raccordement électrique doit être conforme aux réglementations nationales et locales.
- La prise de courant murale et la fiche mâle doivent toujours être accessibles.
- Pour réaliser un raccordement fixe, il convient d'installer dans le câble d'alimentation un commutateur omnipolaire avec une distance entre les contacts d'au moins 3 mm.
- L'appareil ne doit pas être raccordé au réseau électrique par l'intermédiaire d'une fiche domino ou d'une rallonge. Auquel cas, l'usage de l'appareil en toute sécurité ne peut pas être garanti.
-  **Avertissement :** les réparations aux appareils électriques ne doivent être effectuées que par du personnel qualifié. Il est dangereux d'effectuer des réparations nécessitant l'ouverture du bâti de l'appareil.
- Déconnecter l'appareil avant de commencer les réparations.
- Les bords de l'appareil pouvant être coupants, nous recommandons d'utiliser des gants de travail durant le montage.
- La distance entre le point le plus bas de l'appareil et la surface d'une cuisinière à gaz doit être d'au moins 75 cm. Pour les plaques électriques céramiques ou à induction, cette distance doit être d'au moins 65 cm.
- Si le mode d'emploi de la cuisinière recommande une distance supérieure, il convient de respecter cette distance.

- Si les instructions d'utilisation de la cuisinière à gaz mentionne une distance supérieure, il convient de tenir compte de cette distance.
-  **Avertissement** : ne pas utiliser les vis ou moyens de fixation décrits dans les instructions d'installation peut déboucher sur une décharge électrique.
-  **Si les instructions de sécurité et les avertissements ne sont pas respectés, le fabricant ne peut pas être tenu pour responsable des dommages pouvant en être la conséquence.**
- Cet appareil est destiné à un usage domestique et des applications analogues, par exemple :
 - dans les cuisines destinées au personnel, dans les magasins, bureaux et autres environnements de travail ;
 - dans les fermes ;
 - par des clients dans les hôtels, motels et autres types d'environnement à caractère résidentiel ;
 - dans des environnements de type chambres d'hôtes.
- L'appareil doit être utilisé exclusivement à l'intérieur.
- Lorsque l'appareil est nettoyé ou réparé, retirez toujours la fiche de la prise de courant.
- S'il est décidé de ne plus utiliser l'appareil en raison d'un défaut, nous conseillons de retirer la fiche de la prise murale et de couper le câble d'alimentation. Déposer l'appareil à la déchetterie municipale.
-  Les déchets électroniques ne doivent pas être évacués avec les ordures ménagères. Pour un traitement en toute sécurité,  déposer ces appareils à la déchetterie municipale.

2 description du produit

1. Filtres à graisse métalliques - 2 unités
2. Commutateurs de positions
3. Éclairage (2 projecteurs LED de 3.0 W)
4. Commutateur pour l'éclairage



3 mise en service

Avant d'utiliser l'appareil pour la première fois, il convient de procéder comme suit : déballer la hotte aspirante avec précaution et retirer tout le matériel d'emballage. Conserver le matériel d'emballage (sacs en plastique, polystyrène expansé et cartons) hors de portée des enfants. Après l'avoir déballé, vérifier scrupuleusement si l'appareil n'a pas été endommagé (dommages apparents) pendant le transport. Placer l'appareil sur une surface plane et solide.

L'installation et le raccordement électrique doivent être effectués par un technicien qualifié, conformément aux instructions d'installation et aux réglementations locales en vigueur.

La manière de placer l'appareil est décrite dans les Instructions d'installation au chapitre 7.

L'appareil doit être branché sur une prise de courant murale installée correctement installée, avec mise à la terre. La tension (CA) doit correspondre à la tension mentionnée sur la plaque signalétique de l'appareil.

SYSTÈME D'ÉVACUATION

Cette hotte aspirante peut évacuer les vapeurs de cuisson de deux façons : directement par un tuyau d'évacuation d'air ou par recirculation. Choisir le mode d'utilisation souhaité de la hotte aspirante et l'installer en suivant les instructions.

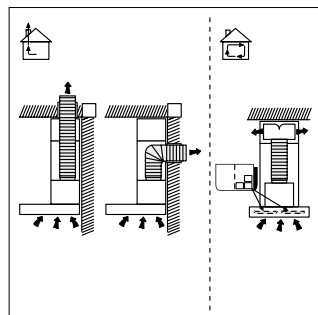


ÉVACUATION VERS L'EXTÉRIEUR - raccorder à un canal d'évacuation.
Les vapeurs de cuisson aspirées et filtrées seront évacuées à l'extérieur.
Cette option est celle que nous recommandons.



RECIRCULATION - les particules de graisse et les vapeurs de cuisson aspirées sont filtrées. L'air aspiré n'est pas évacué mais renvoyé dans la cuisine. Il convient de placer les filtres à charbon sur le moteur. Un libre échappement de l'air aspiré est nécessaire.


Attention ! Les filtres à charbon ne sont pas livrés de façon standard. Ces accessoires doivent être commandés séparément. Commander ces accessoires auprès du point de vente ou via la boutique web de pièces détachées d'Inventum.

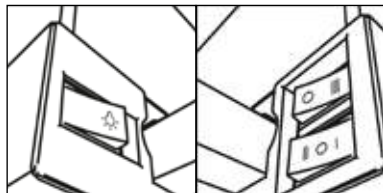


4 commande de l'appareil

MISE EN MARCHÉ ET ARRÊT DE LA HOTTE ASPIRANTE

La hotte aspirante est dotée de trois commutateurs. À gauche le commutateur pour l'éclairage et à droite deux commutateurs pour régler les positions de la hotte.

- Pour éteindre le moteur, les deux commutateurs de réglage doivent être en position **O**.
- Mettre le commutateur inférieur en position **I** et le moteur va tourner à sa vitesse la plus lente.
- Mettre le commutateur inférieur en position **II** et le moteur va tourner à vitesse moyenne.
- Appuyer sur le commutateur supérieur pour le mettre en position **III** et le moteur va tourner à sa vitesse maximale. Si le moteur est éteint, il est également possible de le mettre directement sur sa position la plus rapide en mettant le commutateur supérieur en position **III**.
- Appuyer sur la touche  pour allumer l'éclairage. Appuyer de nouveau sur cette touche pour éteindre l'éclairage.



Allumer éventuellement l'éclairage pour avoir suffisamment de lumière sur la partie cuisson.

Mettre le moteur de la hotte dans la position souhaitée de préférence quelques minutes avant de commencer à cuisiner.

Laisser le moteur de la hotte tourner encore 5 à 10 minutes après la fin de la cuisson pour éliminer toutes les odeurs de la cuisine.

En cas d'utilisation d'un filtre plasma, il est recommandé de laisser tourner le moteur après la cuisson durant au moins 15 minutes.

5 nettoyage et entretien

Avant de nettoyer la hotte aspirante, il convient de la déconnecter. Retirer la fiche de la prise de courant ou mettre le commutateur dans l'armoire électrique en position zéro.

Nettoyer régulièrement l'intérieur et l'extérieur de la hotte aspirante. Utiliser à cet effet une eau savonneuse chaude, avec par exemple du liquide vaisselle, du nettoyant multi-usages ou un produit pour l'inox. Pour nettoyer les commutateurs ou autour de ces commutateurs, n'utiliser qu'un chiffon humide. Ne pas utiliser de détergent agressif ni de produit contenant de l'alcool. Pour nettoyer les commutateurs ou autour de ces commutateurs, n'utiliser qu'un chiffon humide.

Attention : ne pas nettoyer la hotte en temps opportun peut entraîner un risque d'incendie.

FILTRES À GRAISSE

Un filtre à graisse métallique capture les particules de graisse dans l'air. Le filtre peut donc être obstrué avec le temps, en fonction de son utilisation. Le filtre à graisse métallique n'a pas besoin d'être remplacé, mais doit être nettoyé au moins une fois par mois.

Ce nettoyage peut avoir lieu de façon manuelle ou dans le lave-vaisselle à basse température. Veiller à ce que les filtres soient secs avant de les remettre dans la hotte aspirante.

Ne pas utiliser de détergents agressifs.

Ne pas nettoyer les filtres à graisse en temps opportun peut entraîner un risque d'incendie.

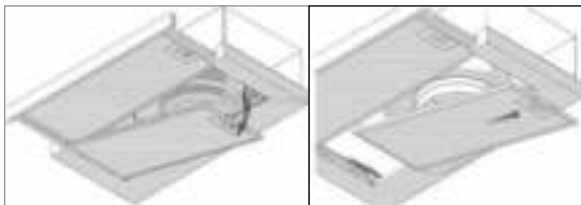
Le nettoyage des filtres à graisse dans le lave-vaisselle peut entraîner une décoloration. Cette décoloration n'a toutefois aucune incidence sur le fonctionnement des filtres.

RETRAIT DU FILTRE À GRAISSE

Vérifier si la fiche est retirée de la prise de courant.

Tirer le filtre à graisse vers soi et le faire basculer latéralement vers le bas.

Maintenir la main sous le filtre pour le sortir pour s'assurer qu'il ne tombe pas sur la plaque de cuisson durant cette opération.

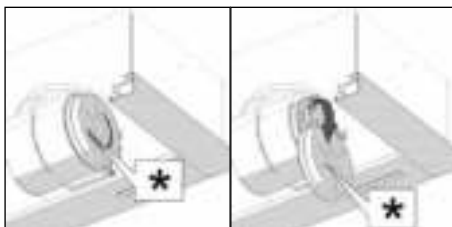


REPLACEMENT DES FILTRES À CHARBON

Un filtre à charbon nettoie l'air et filtre les odeurs générées par la cuisson.

Utiliser un filtre à charbon si la hotte n'est pas raccordée à un canal d'évacuation. Un filtre à charbon ne peut pas être nettoyé. Il convient donc de le remplacer au moins tous les quatre mois, en fonction de l'utilisation de la cuisine.

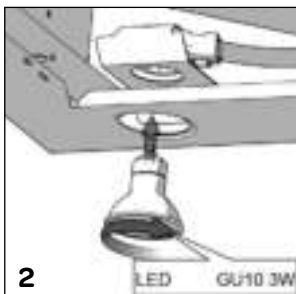
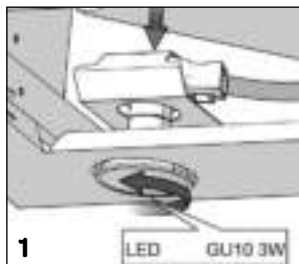
- Retirer les filtres à graisse.
- Fixer deux filtres à charbon sur le moteur. Un de chaque côté.
- Remettre les filtres à graisse en place.



REPLACEMENT DE LA LAMPE LED

Lorsqu'une lampe LED dans l'appareil cesse de fonctionner, la remplacer. Procéder comme suit :

- Retirer la fiche de la prise de courant ou couper l'alimentation électrique en dans l'armoire électrique.
- Retirer les filtres à graisse métalliques et tirer le support de la lampe depuis l'intérieur vers le bas - illustration 1.
- Dévisser la lampe LED défectueuse de son support - illustration 1. Remplacer la lampe LED défectueuse par une autre du même type (projecteur LED de 3.0 W).
- Visser la lampe LED défectueuse dans son support - illustration 2. La lampe se mettra d'elle-même dans la position correcte par effet de ressort. Si cela n'arrive pas, retordre très légèrement le support afin que la lampe LED se mette dans la bonne position.
- Remettre les filtres à graisse métalliques en place et la fiche dans la prise de courant.



6 pannes

Que faire en cas de problème avec la hotte aspirante ? Contrôler s'il est possible de régler le problème sur la base des solutions qui suivent avant de prendre contact avec le service de dépannage d'Inventum.

Le moteur ne fonctionne plus

- La fiche est-elle bien branchée dans la prise de courant ?
- Y a-t-il une panne de courant ?
- Un fusible est-il défectueux dans l'armoire à compteurs.

La hotte n'aspire plus correctement / est plus bruyante.

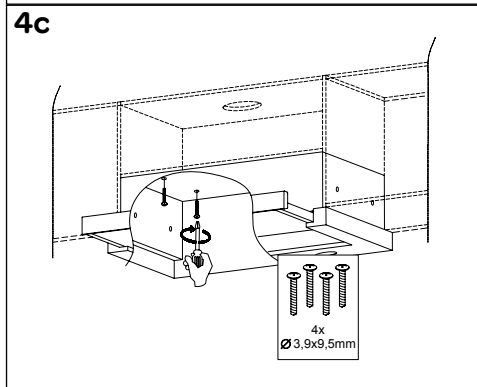
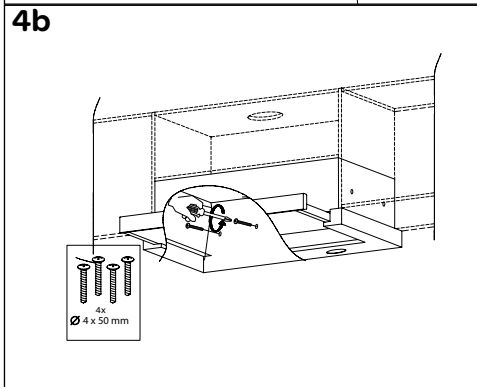
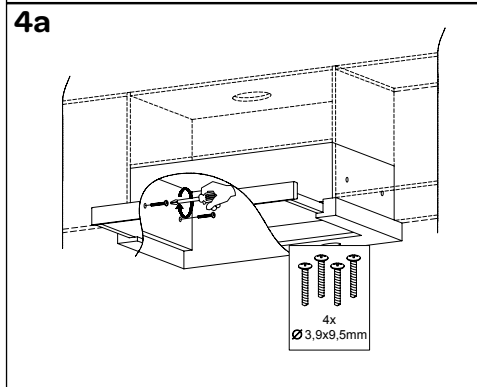
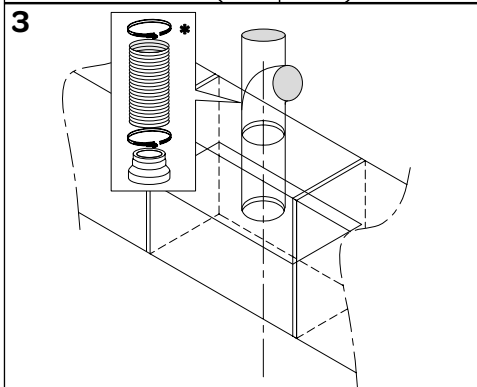
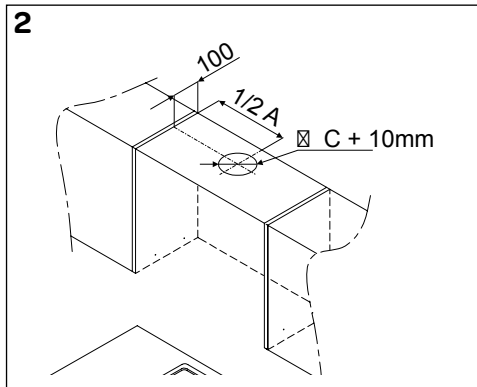
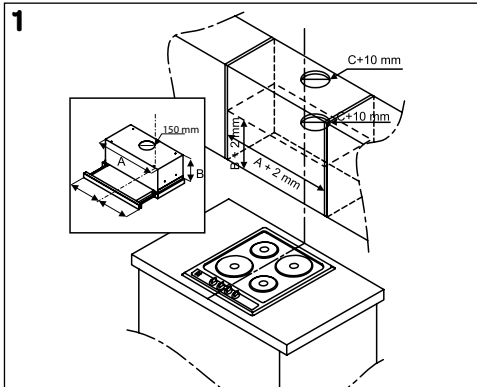
- La taille du canal d'évacuation est-elle correcte ?
- L'évacuation est-elle obstruée ?
- L'évacuation doit avoir un diamètre d'au moins 150 mm. Un diamètre inférieur peut influencer de façon négative la puissance du moteur.
- Les filtres à graisse sont-ils propres ?
- Les filtres à charbon ont-ils été remplacés au cours des six derniers mois ? Remplacer les filtres à charbon.
- L'admission d'air est-elle suffisante pour remplacer l'air aspiré ?

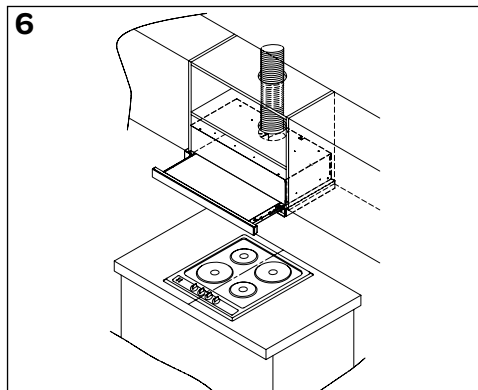
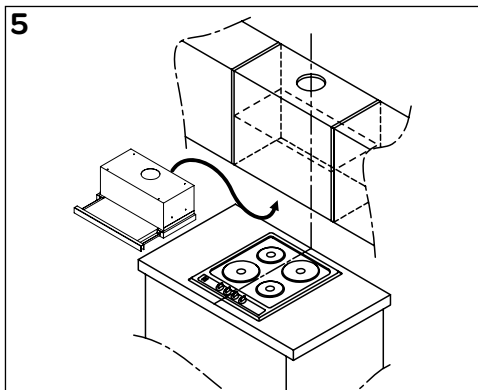
7 instructions d'installation

Avant de commencer l'installation, lire attentivement ces instructions d'installation.

Nous recommandons de procéder au montage de la hotte aspirante avec deux personnes.

- La hotte aspirante doit être fixée droit au-dessus de la partie cuisson. La distance minimale entre la partie cuisson et la partie inférieure de la hotte aspirante doit être de :
 - 65 cm pour une plaque de cuisson électrique, céramique ou à induction
 - 75 cm pour une cuisinière à gaz
- Si la hotte aspirante est connectée à un canal d'évacuation existant, aucun autre appareil (chauffe-eau, chauffage ou autre) ne doit être connecté à ce canal.
- Le fonctionnement de la hotte aspirante dépend de la longueur du tuyau d'évacuation et du nombre de courbes. Essayer de limiter les deux.
- Le raccordement pour l'évacuation de la hotte aspirante a un diamètre de 150 mm.





INSTALLATION DE LA HOTTE ASPIRANTE

L'installation de la hotte aspirante à un tuyau d'évacuation ou un circuit de recirculation est identique.

1 Retirer les filtres à graisse.

Placer la hotte aspirante dans la position souhaitée à une hauteur minimale de 65 cm au-dessus de la partie cuisson et marquer sur le mur / la paroi latérale le dessous de la hotte aspirante. Déterminer où se trouve le centre de la hotte aspirante.

Déterminer le centre de la partie cuisson et marquer ce point sur la hauteur de la hotte aspirante. Cela pour pouvoir positionner la hotte au-dessus du centre de la partie cuisson.

A = largeur totale : 562 mm

B = hauteur totale : 182 mm

C = diamètre de l'orifice d'évacuation : Ø150 mm

2 Déterminer la position du conduit d'évacuation de l'air. Limiter le nombre de courbes et les longueurs inutiles du conduit d'évacuation. La hotte aspirante n'en fonctionnera que mieux.

Scier les trous pour le conduit d'évacuation. L'orifice d'évacuation (C) a un diamètre de 150 mm. Le diamètre du trou pour le conduit d'évacuation doit 10 mm plus grand que le diamètre du conduit.

3 Fixer le conduit d'évacuation sur le diamètre extérieur du canal d'évacuation et le laisser pendre librement.

4 Choisir de quelle façon monter la hotte aspirante - 4a, 4b ou 4c.

4a La hotte aspirante peut être fixée par les trous sur les côtés du bâti au moyen de vis dans le placard de cuisine.

4b La hotte aspirante peut être fixée par les trous à l'arrière du bâti au moyen des vis à travers le placard de cuisine dans le mur.

4c La hotte aspirante peut être fixée par les trous dans la partie supérieure du bâti au moyen de vis dans le placard de cuisine.

Retirer la hotte aspirante et percer les trous. Utiliser à cet effet un e mèche de 8 mm. Percer des trous d'une profondeur d'environ 45 mm.

5 Remettre la hotte aspirante dans le placard de la cuisine. Si le canal d'évacuation n'est plus accessible, il convient de le fixer sur la hotte avant la mise en place définitive de la hotte dans le placard de cuisine.

Visser maintenant la hotte avec les vis fournies.

6 Remettre les filtres à graisse en place.

Retirer la totalité du film de protection avant d'utiliser la hotte aspirante.

RACCORDEMENT ÉLECTRIQUE

Vérifier si l'installation électrique est compatible avec la tension indiquée sur la plaque signalétique. Brancher la fiche dans la prise de courant. La hotte aspirante est pourvue d'une fiche de raccordement. Installer la hotte aspirante de sorte à pouvoir accéder à tout moment à la fiche. Placer la prise de courant de préférence hors de la vue, par exemple derrière le conduit d'évacuation.

Attention : Pour réaliser un raccordement fixe, il convient d'installer dans le câble d'alimentation un commutateur omnipolaire avec une distance entre les contacts d'au moins 3 mm.

	INVENTUM
Numéro de type	AKV6004RVS
Consommation énergétique annuelle [AEC _{hotte aspirante}]	571 kWh/j
Facteur d'augmentation de temps [f]	1,6
Indice de rentabilité hydrodynamique [FDE _{hotte aspirante}]	10,6
Classe de rentabilité hydrodynamique [FDE _{hotte aspirante}]	E
Indice de rentabilité énergétique [EEI _{hotte aspirante}]	83,6
Classe de rentabilité énergétique [EEI _{hotte aspirante}]	C
Flux d'air maximal [Q _{MAX}]	330 m ³ /heure
Flux d'air - en service (vitesse maximale)	330
Flux d'air - en service (vitesse minimale)	155
Débit d'air mesuré au point de meilleure rentabilité [Q _{BEP}]	184,2 m ³ /heure
Pression d'air mesurée au point de meilleure rentabilité [P _{BEP}]	187 Pa
Puissance électrique mesurée au point de meilleure rentabilité [W _{BEP}]	90,3 W
Puissance nominale du système d'éclairage [W _L]	6 W
Éclairage moyen du système d'éclairage de la surface de cuisson [E _{moyen}]	270 Lx
Indice d'efficacité lumineuse [LE _{hotte aspirante}]	45
Classe d'efficacité lumineuse [LE _{hotte aspirante}]	A
Indice d'efficacité du filtre à graisse [GFE _{hotte aspirante}]	65,5 %
Classe d'efficacité du filtre à graisse [GFE _{hotte aspirante}]	D
Consommation d'électricité en position arrêt [P _o]	0
Niveau maximal d'émissions sonores [L _{WA}]	65 dB
Exécution	
Couleur du matériau	Acier inoxydable
Nombre de moteurs	1
Éclairage	2 x 3W
Nombre de filtres à graisse en aluminium	2
Filtre à charbon correspondant (à commander séparément)	KS61
Filtre à plasma correspondant (à commander séparément)	IPF400V
Dimensions	
Largeur [mm]	600
Diamètre d'exécution [mm]	150
Spécifications techniques	
Puissance connectée [W]	126 W
Tension de secteur [V] / fréquence de réseau [Hz]	220-240 V - 50 Hz

Remarque : Les données techniques de la hotte aspirante sont également indiquées sur la plaque signalétique se trouvant à l'intérieur à gauche.

conditions générales de garantie et de service après-vente

Plus besoin de vous dire à quel point le service après-vente est important. Nous développons nos produits pour que vous puissiez en profiter sans souci et avec plaisir pendant de longues années. Si, toutefois, un produit pose des problèmes, nous y remédierons immédiatement. C'est pourquoi nous vous offrons un service d'échange pour nos produits, sans oublier les droits et réclamations qui vous reviennent en vertu de la loi. L'échange d'un produit ou d'une pièce vous fait économiser du temps, des efforts et de l'argent.

2 ans de garantie complète de fabrication

1. Une garantie complète de fabrication de 2 ans est accordée au consommateur pour tous les produits d'Inventum. Pendant cette période, un produit défectueux ou une pièce défectueuse peut toujours être échangé(e) gratuitement contre un nouvel exemplaire. Pour pouvoir revendiquer la garantie complète de fabrication de 2 ans, vous pouvez retourner au magasin où vous avez acheté le produit ou contacter le service des consommateurs d'Inventum par le biais du formulaire sur www.inventum.eu/service-aanvraag.
2. La période de garantie de 2 ans commence à courir à partir de la date d'achat du produit.
3. Pour avoir droit à la garantie, il faut remettre une copie du bon d'achat original.
4. La garantie s'applique seulement à un usage ménager normal des produits Inventum aux Pays-Bas.

5 ans de garantie Inventum

1. Inventum offre une garantie Inventum de 5 ans sur la plupart des gros appareils ménagers et une sélection de petits appareils ménagers. Cette garantie Inventum de 5 ans se compose de la garantie de fabrication complète de 2 ans et d'une garantie supplémentaire de 3 ans. La seule chose à faire pour bénéficier du droit à la garantie supplémentaire de 3 ans est d'enregistrer le produit dans les 45 jours après l'achat. Le paragraphe suivant vous donne des informations plus détaillées sur l'enregistrement du produit.
2. En ce qui concerne la garantie Inventum de 5 ans, un produit défectueux ou une pièce défectueuse sera toujours gratuitement échangé(e) contre un nouvel exemplaire pendant les 2 premières années. Vous ne paierez que les frais d'échange pendant la 3^e à la 5^e année. Les frais d'échange actuels figurent sur www.inventum.eu/omruilkosten.
3. Pour revendiquer la garantie Inventum de 5 ans, vous pouvez retourner au magasin où vous avez acheté le produit ou contacter le service des consommateurs d'Inventum par le biais du formulaire sur www.inventum.eu/service-aanvraag.
4. La période de garantie de 5 ans commence à courir à partir de la date d'achat du produit.
5. Pour avoir droit à la garantie, il faut remettre une copie du bon d'achat original.
6. La garantie s'applique seulement à un usage ménager normal des produits Inventum aux Pays-Bas.

Enregistrement du produit

1. La garantie supplémentaire de 3 ans se règle facilement et gratuitement en enregistrant le produit dans les 45 jours après l'achat via le site web www.inventum.eu/garantie-registratie. Si vous n'avez pas enregistré le produit dans les 45 jours suivant l'achat, vous aurez encore le temps de le faire pendant 2 ans après l'achat. Cet enregistrement s'accompagne de frais. Les frais d'enregistrement uniques sont de € 89,- pour chaque produit séparé. L'enregistrement est seulement possible pour des produits auxquels s'applique la garantie Inventum de 5 ans. Le mode d'emploi du produit et les informations sur le produit figurant sur le site web d'Inventum indiquent si le produit entre en ligne de compte pour la garantie Inventum de 5 ans.
2. La période de garantie commence toujours à courir à partir de la date de l'achat du produit. La période de garantie est calculée à partir de la date d'achat initiale, même si le produit est enregistré ultérieurement pour la garantie supplémentaire.
3. Vous pouvez seulement demander la garantie supplémentaire de 3 ans, si vous disposez d'une copie du bon d'achat original et du certificat de garantie Inventum de 5 ans.

Gros appareils ménagers

1. Les pannes ou défauts des gros appareils ménagers (produits blancs intégrables et autonomes) peuvent être signalés par le biais du formulaire sur www.inventum.eu/service-aanvraag, par téléphone auprès du service des consommateurs d'Inventum. Ou par le biais du magasin où vous avez acheté l'appareil. Le numéro de téléphone du service des consommateurs figure sur www.inventum.eu.
2. En cas de signalements de pannes ou de défauts de gros appareils ménagers, Inventum a la possibilité de faire examiner l'appareil défectueux, sur place, chez le consommateur, aux Pays-Bas, par un monteur en électroménager, qui procédera ensuite à la réparation. Le service des consommateurs d'Inventum peut aussi décider d'échanger l'appareil.
3. Si vous signalez une panne ou un défaut d'un gros appareil ménager pendant les 2 premières années, à compter de la date d'achat, Inventum ne facturera pas les frais dus à l'échange, aux frais de déplacement, aux pièces, à l'utilisation de matériel et au salaire du monteur.
4. Si vous avez enregistré le produit de la façon préalablement décrite sur www.inventum.eu/garantie-registratie et si vous signalez la panne d'un gros appareil ménager au cours de la 3^e à la 5^e année, à compter de la date d'achat, la garantie Inventum de 5 ans sera applicable et l'appareil sera réparé ou échangé gratuitement. Vous ne serez redevable que des frais d'échange en cas de réparation ou d'échange de l'appareil. Les frais d'échange actuels figurent sur www.inventum.eu/omruilkosten. Si vous n'avez pas enregistré le produit, la garantie supplémentaire de 3 ans ne sera pas applicable.
5. En cas de signalement d'une panne ou d'un défaut, un monteur vous contactera dans un délai d'1 jour ouvrable pour fixer un rendez-vous. En cas de signalement pendant le week-end ou les jours fériés, il s'agira du premier jour ouvrable suivant le week-end ou le jour férié.

6. Si vous signalez une panne ou un défaut par le biais du formulaire sur www.inventum.eu/service-aanvraag, vous serez tenu au courant du suivi par des messages mobiles et un courriel.
7. La période de garantie commence à courir à la date d'achat du produit.
8. Pour revendiquer la garantie Inventum de 5 ans, vous pouvez retourner au magasin où vous avez acheté le produit ou contacter le service des consommateurs d'Inventum par le biais du formulaire sur www.inventum.eu/service-aanvraag.
9. La garantie s'applique seulement à un usage ménager normal des produits Inventum aux Pays-Bas.

Pannes ou défauts en dehors de la période de garantie

1. Le signalement de pannes ou de défauts des petits appareils ménagers ou de gros appareils ménagers en dehors de la période de garantie pourra être fait auprès du service des consommateurs par le biais du formulaire www.inventum.eu/service-aanvraag ou en appelant le service des consommateurs.
2. Le service des consommateurs peut vous demander d'envoyer le produit pour examen ou réparation. Les frais d'envoi seront portés à votre compte.
3. Des frais sont liés à l'examen des possibilités de réparation. Il faut en demander l'autorisation préalable.
4. À votre demande, Inventum peut envoyer un monteur en électroménager en cas de gros appareils ménagers. Les frais de déplacement, les frais de la pièce et de matériel et les frais de salaire seront portés à votre compte.
5. En cas de demande de réparation, les frais de réparation devront être payés au préalable. En cas de réparation par un monteur en électroménager, les frais de la réparation sur place par le monteur devront être payés de préférence par paiement PIN.

Sont exclus de la garantie

1. Les garanties précitées ne s'appliquent pas aux cas suivants :
 - L'usure normale ;
 - Une utilisation inappropriée ou abusive ;
 - Un entretien insuffisant ;
 - Un non-respect des prescriptions de commande et d'entretien ;
 - Un montage ou une réparation incompétent(e) effectué(e) par des tiers ou par le consommateur en personne ;
 - Des pièces non originales utilisées par le consommateur ;
 - Un usage commercial ou professionnel ;
 - Le numéro de série et/ou la plaque signalétique est retiré(e).
2. De plus, la garantie ne s'applique pas aux articles de consommation normaux, tels que :
 - Des crochets pétrisseurs, des plaques à pâtisserie, des filtres(carbone), etc. ;
 - Des piles, des lampes, des filtres carbone, des filtres graisse, etc. ;
 - Des câbles de liaison externes ;
 - Des accessoires en verre et des pièces en verre comme les portes de fours ;
3. Et des articles similaires. Les dommages causés par le transport ne sont pas couverts par la garantie, dans la mesure où ils n'ont pas été causés par Inventum. Contrôlez donc votre nouvel appareil avant de l'utiliser. Si le produit est endommagé, il faudra signaler ces dommages dans les 5 jours ouvrables suivant l'achat auprès du magasin où vous avez acheté le produit ou auprès du service des consommateurs par le biais du formulaire sur www.inventum.eu/service-aanvraag. Inventum n'assurera aucune responsabilité, si les dommages causés par le transport ne sont pas signalés dans ce délai.
4. Sont exclus de la garantie et/ou du remplacement : les défauts, la perte et les dommages subis par l'appareil à la suite d'un événement habituellement assuré par l'assurance du mobilier.

Important à savoir

1. Le remplacement ou la réparation d'un produit défectueux ou d'une pièce défectueuse n'entraîne pas un prolongement du délai de garantie initial.
2. Les pièces de rechange, le matériel d'emballage et les appareils échangés sont emportés par le monteur en électroménager et deviennent la propriété d'Inventum.
3. Si une réclamation n'est pas fondée, tous les frais occasionnés à cet effet seront portés au compte du consommateur.
4. Une fois que le délai de garantie aura expiré, tous les frais liés à la réparation ou au remplacement, y compris, les frais administratifs, les frais d'envoi et de déplacement, seront portés au compte du consommateur.
5. Inventum n'est pas responsable du dommage causé à la suite de situations d'intégration inadéquates.
6. Inventum n'est pas responsable des dommages causés par des facteurs externes à l'appareil, à moins que cette responsabilité découle de dispositions à caractère impératif.
7. Le droit néerlandais s'applique à ces conditions de garantie et de service après-vente. Les litiges seront exclusivement tranchés par le juge néerlandais compétent.



klein huishoudelijk



witgoed vrijstaand



witgoed inbouw



persoonlijke verzorging

**Inventum Huishoudelijke
Apparaten B.V.**

Meander 901
6825 MH Arnhem
T 0800 -4583688

info@inventum.eu
www.inventum.eu

facebook.com/inventum1908
youtube.com/inventum1908

