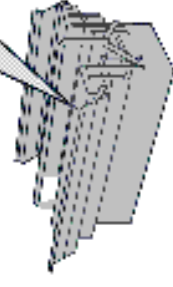
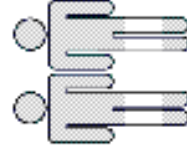
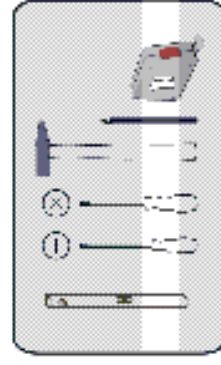
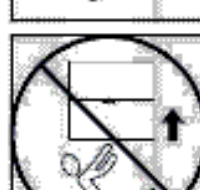
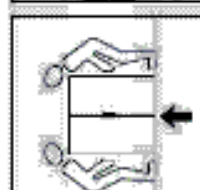
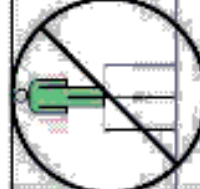
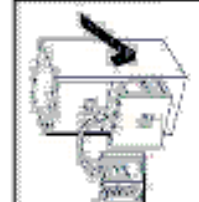
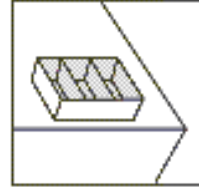
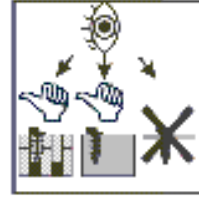
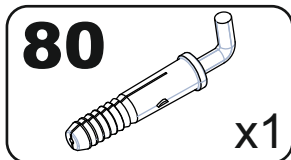
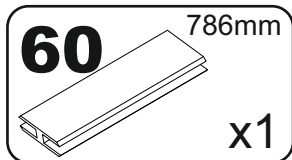
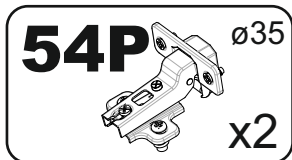
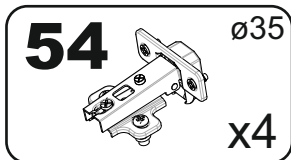
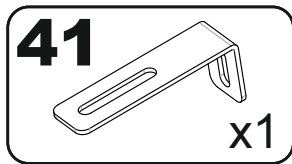
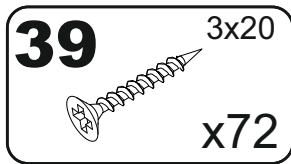
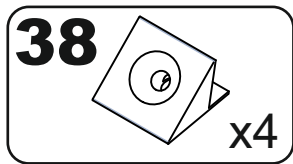
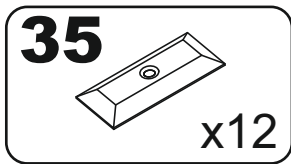
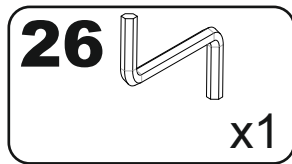
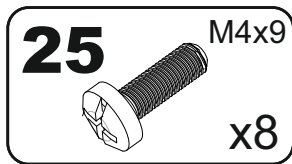
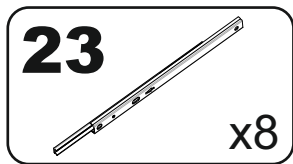
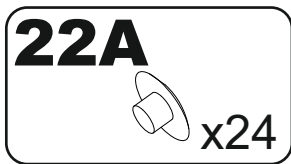
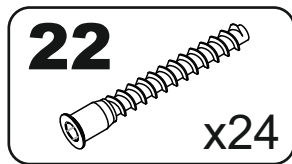
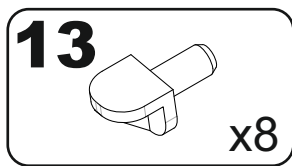
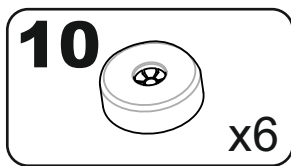
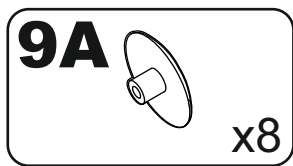
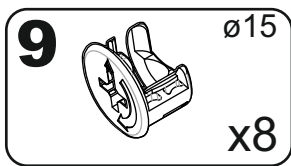
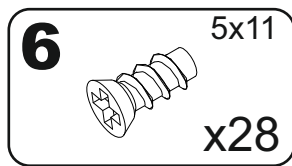
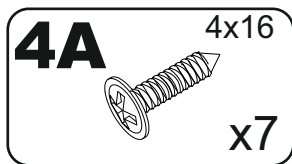
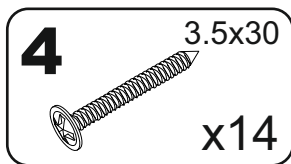
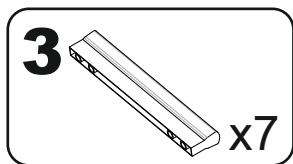
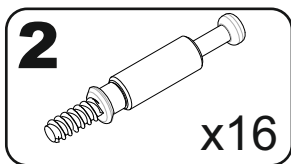
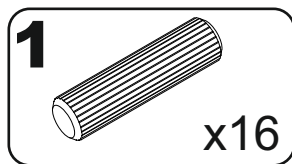
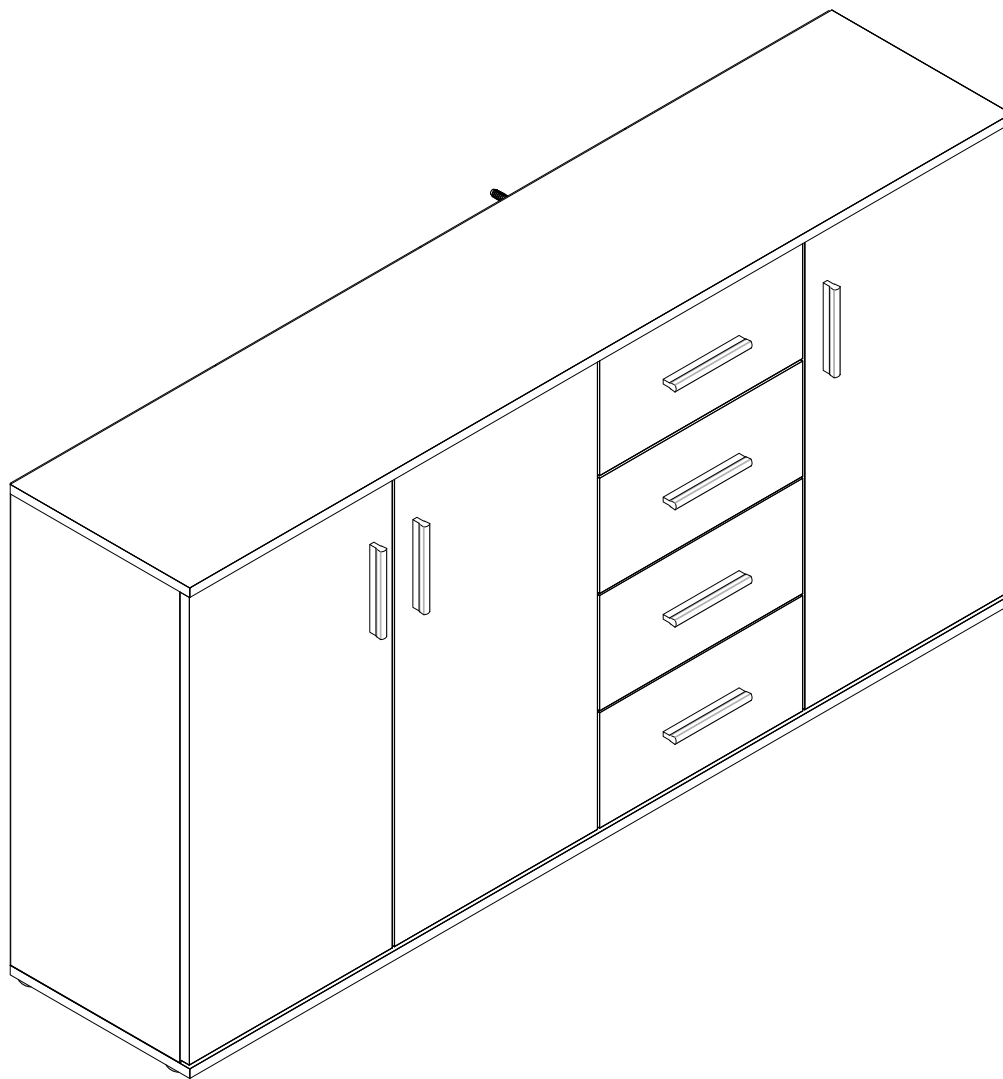
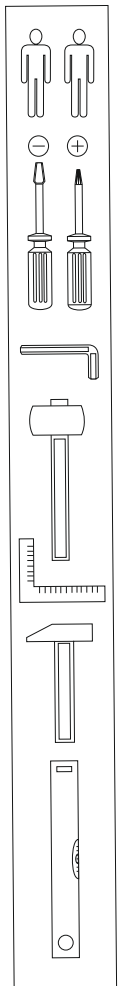
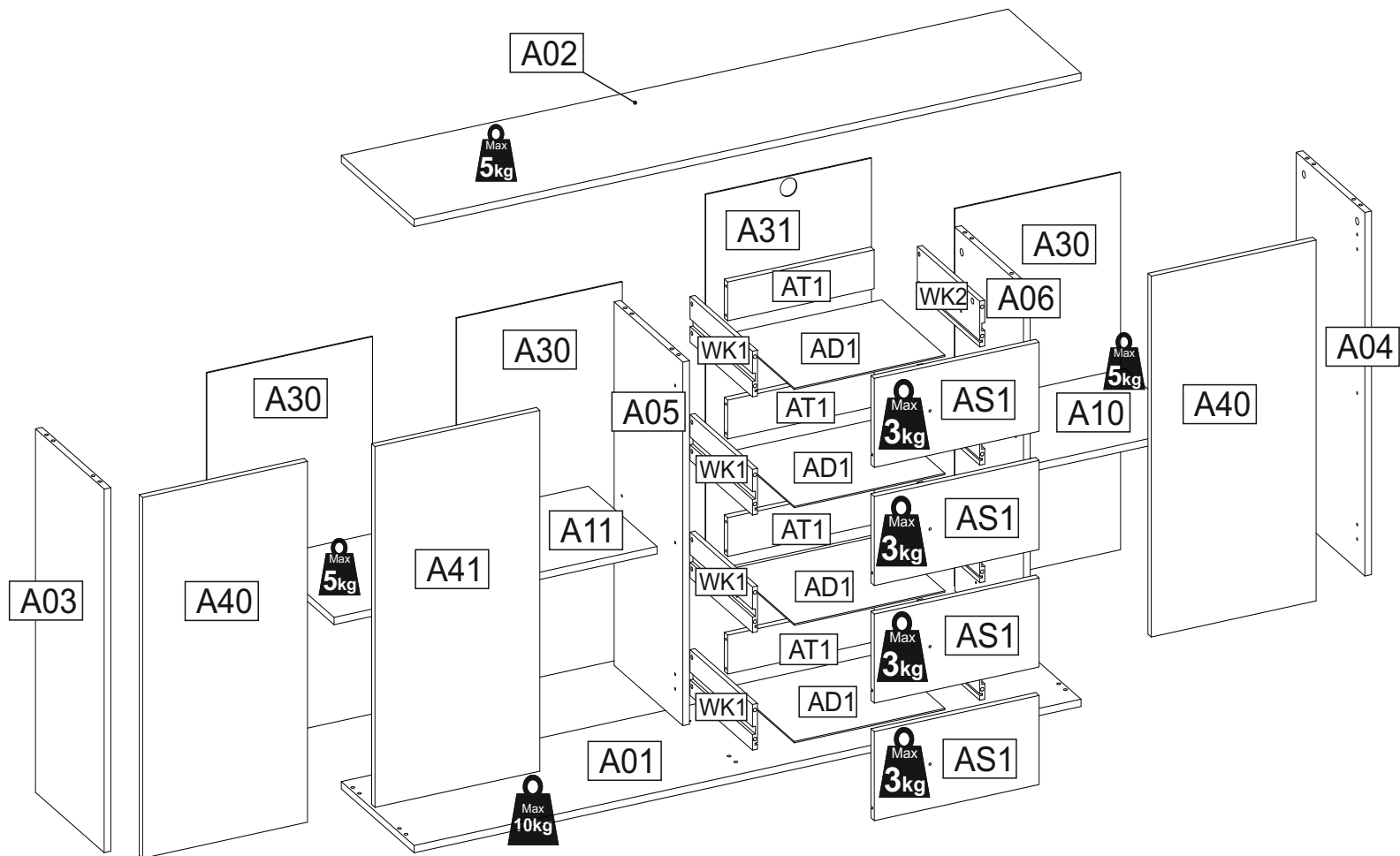


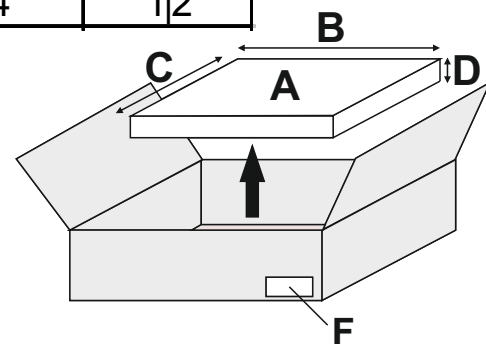
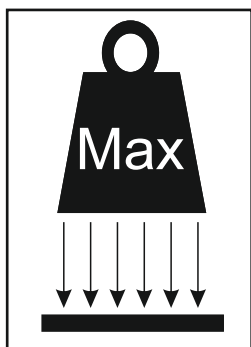
120 min



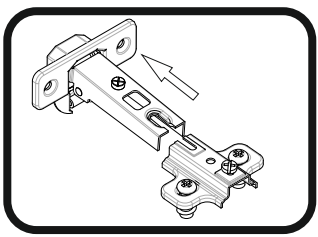
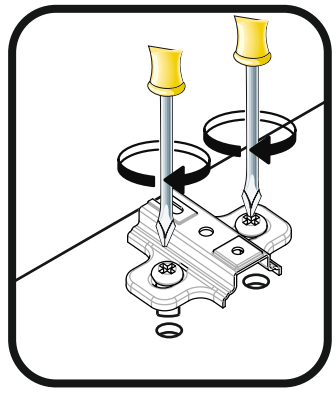
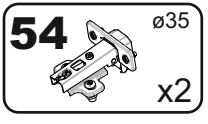
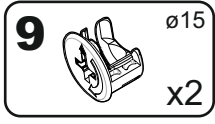
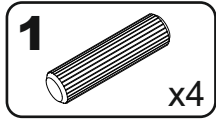




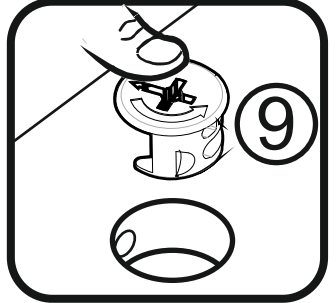
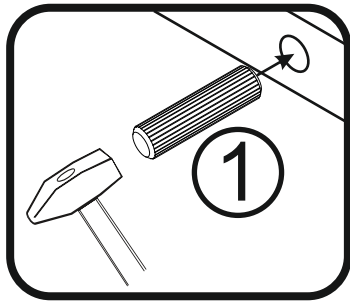
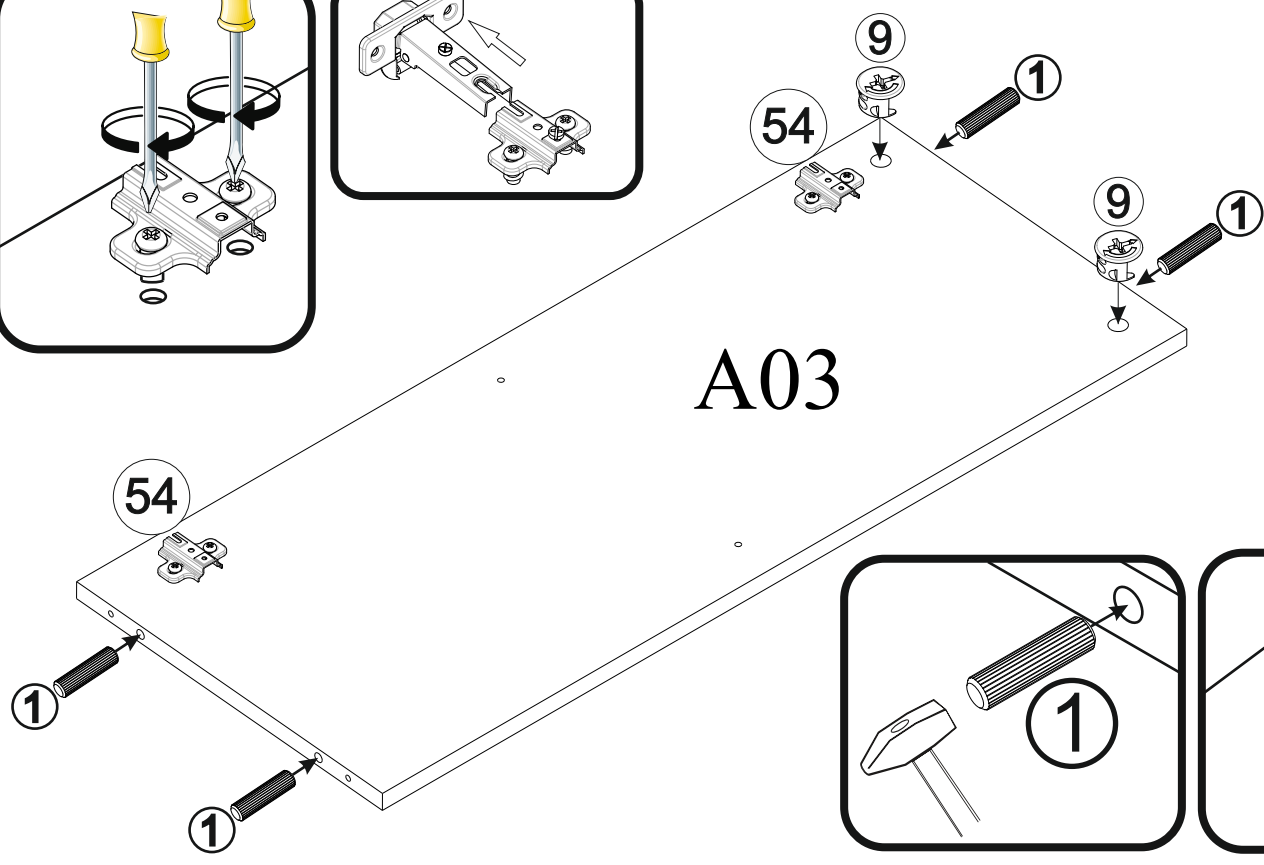
A	B_(mm)	C_(mm)	D_(mm)	E	F
A01	1602	350	16	1	2 2
A02	1602	350	16	1	2 2
A03	796	330	16	1	2 2
A04	796	330	16	1	2 2
A05	796	330	16	1	2 2
A06	796	330	16	1	2 2
A10	376	330	16	1	2 2
A11	776	330	16	1	2 2
A30	826	398	3	3	1 2
A31	826	398	3	1	2 2
A40	790	396	16	2	1 2
A41	790	396	16	1	1 2
AD1	362	303	3	4	1 2
AS1	396	195	16	4	1 2
AT1	352	85	16	4	2 2
WK1	300	100	12	4	1 2



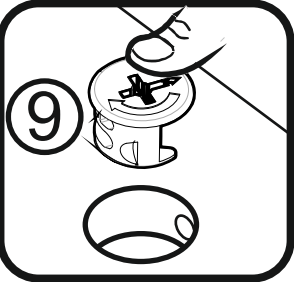
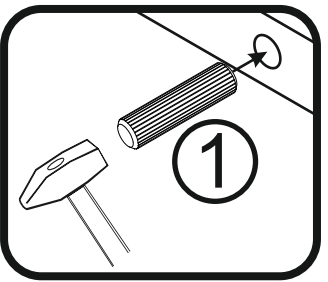
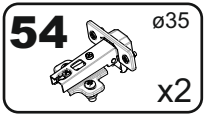
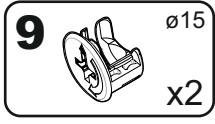
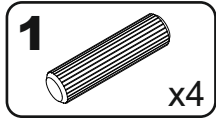
1



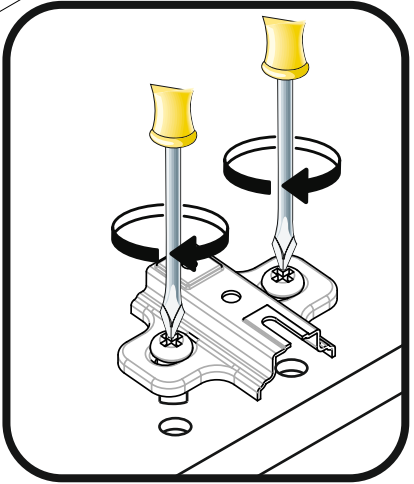
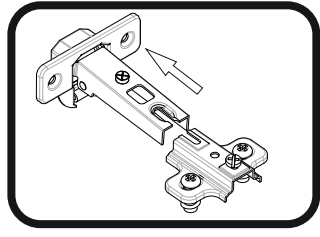
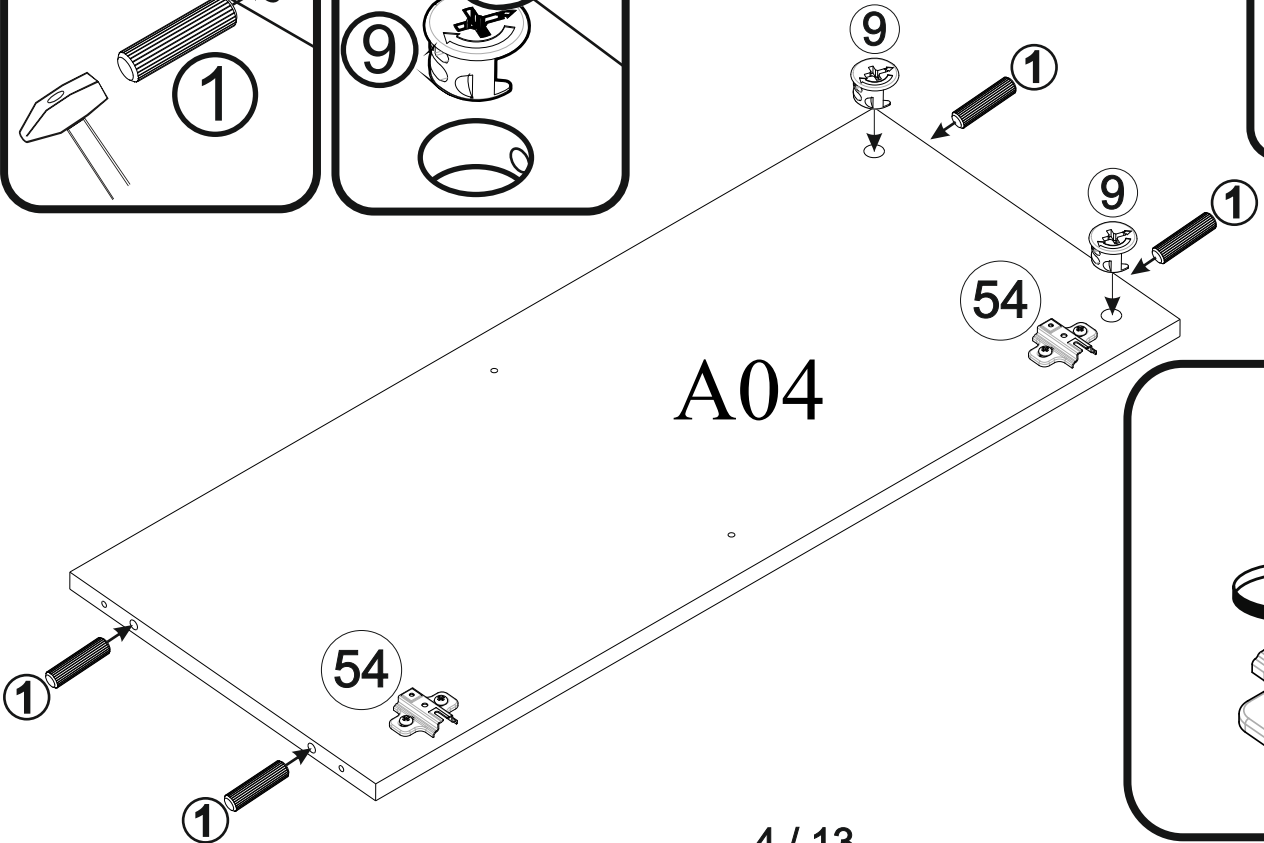
A03



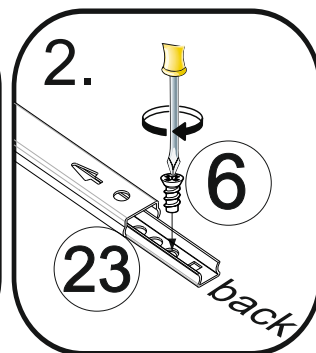
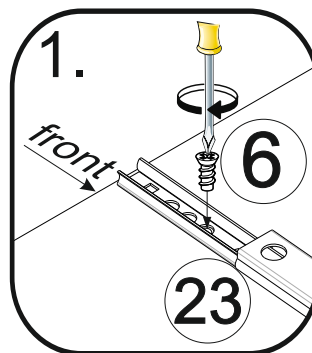
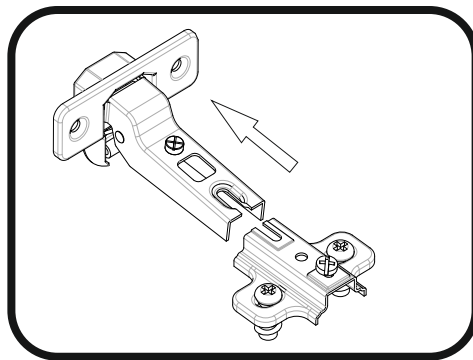
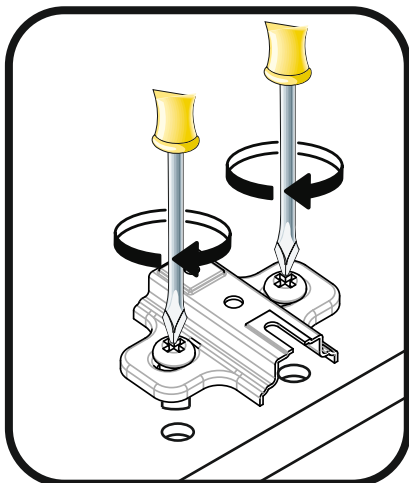
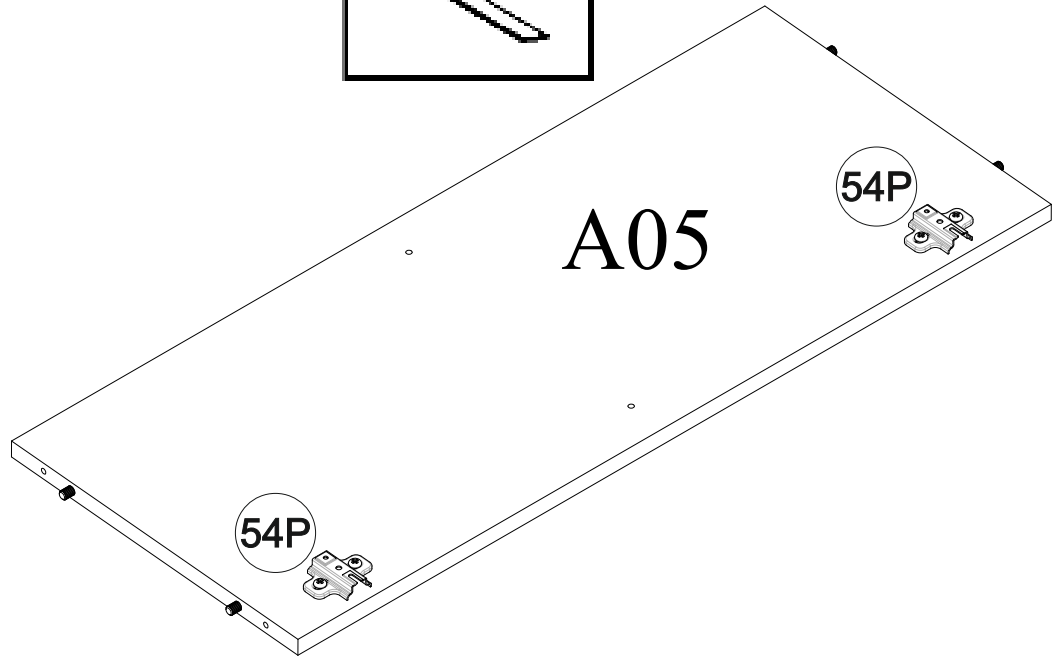
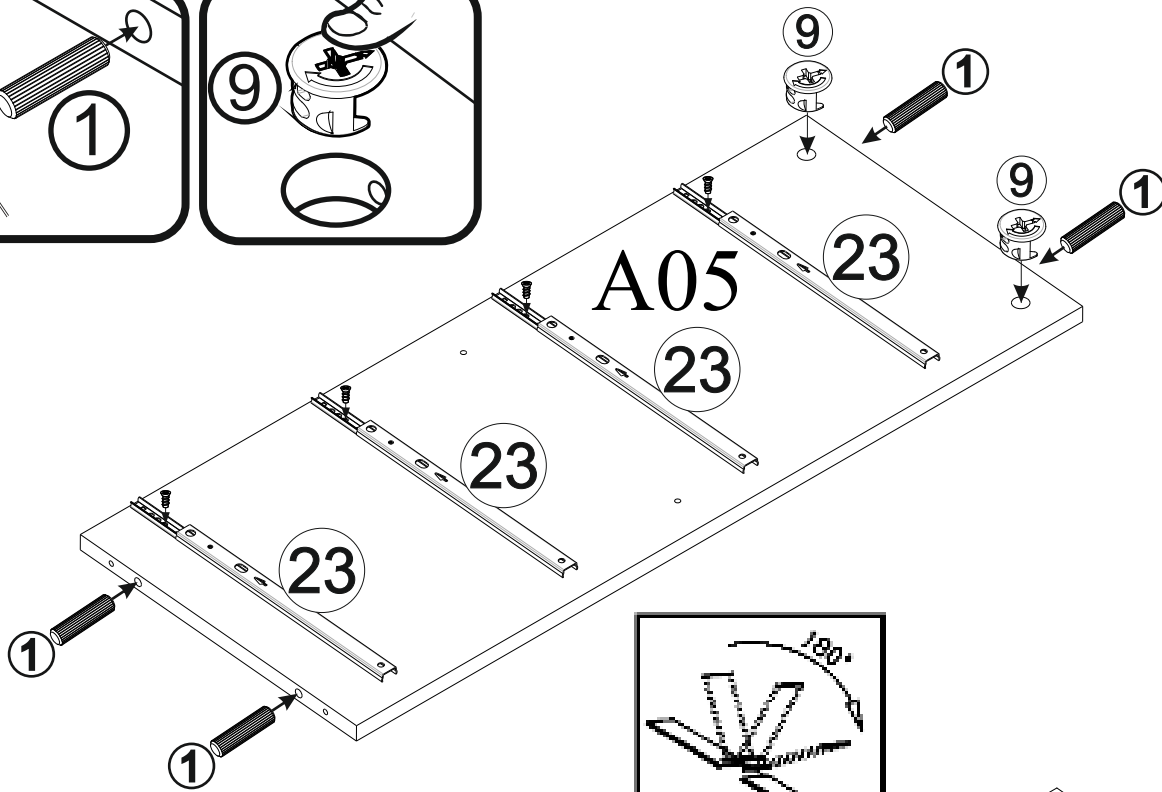
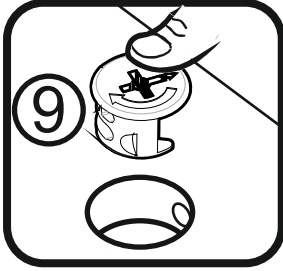
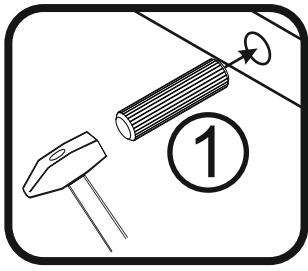
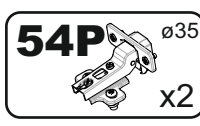
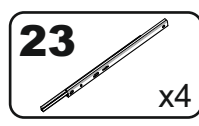
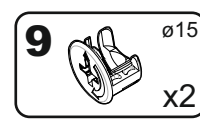
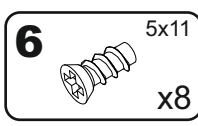
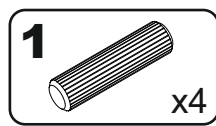
2



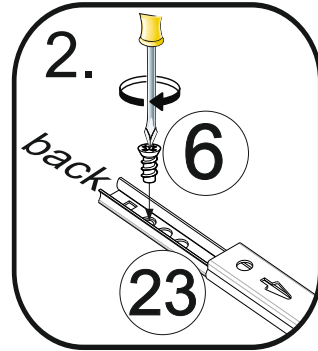
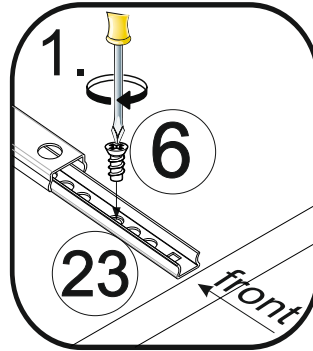
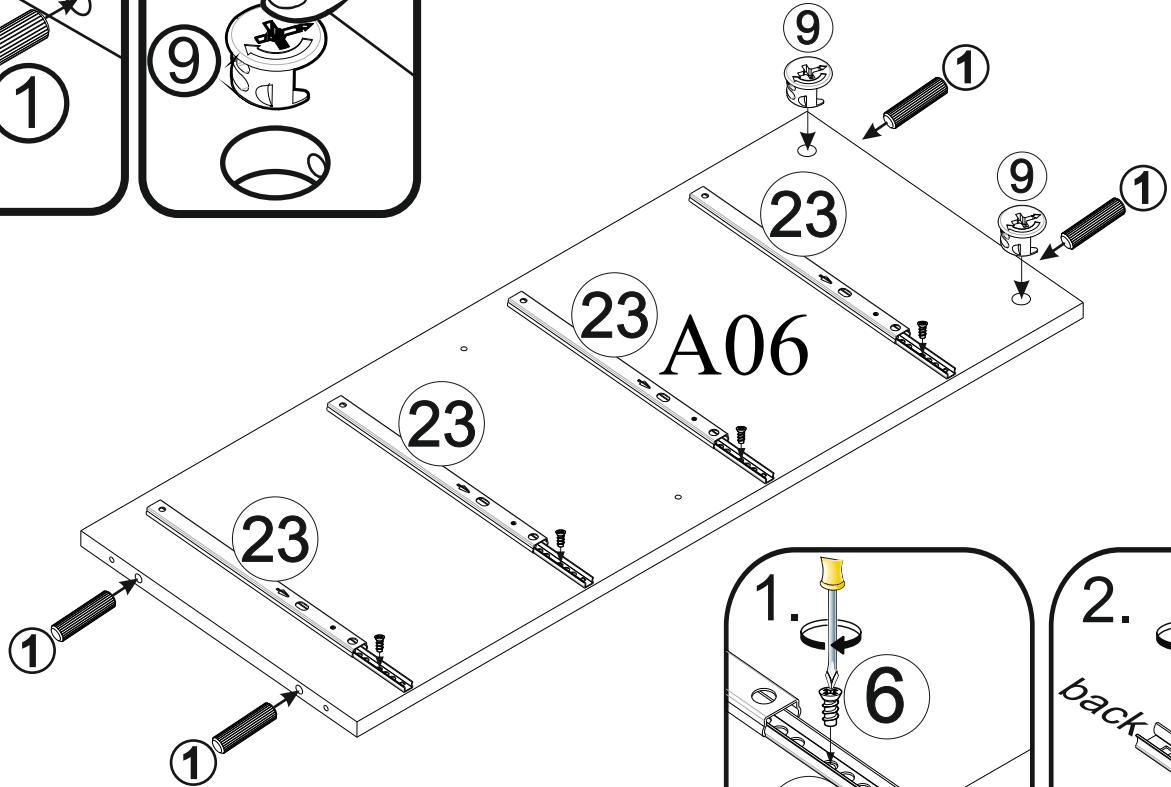
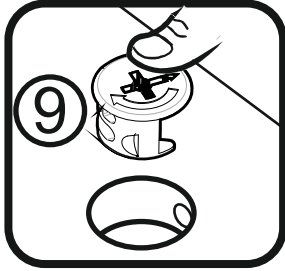
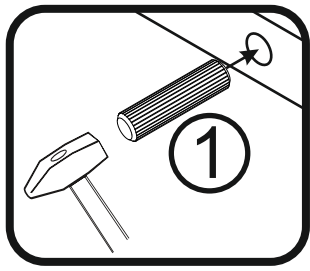
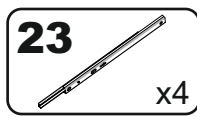
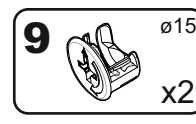
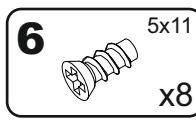
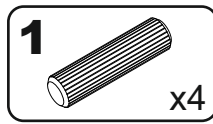
A04



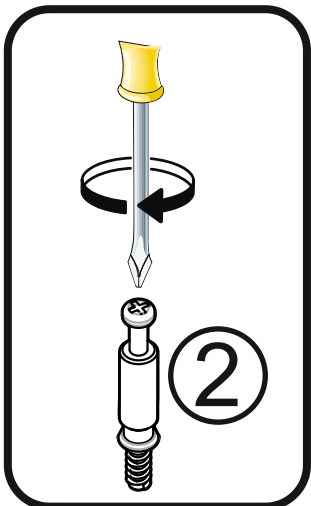
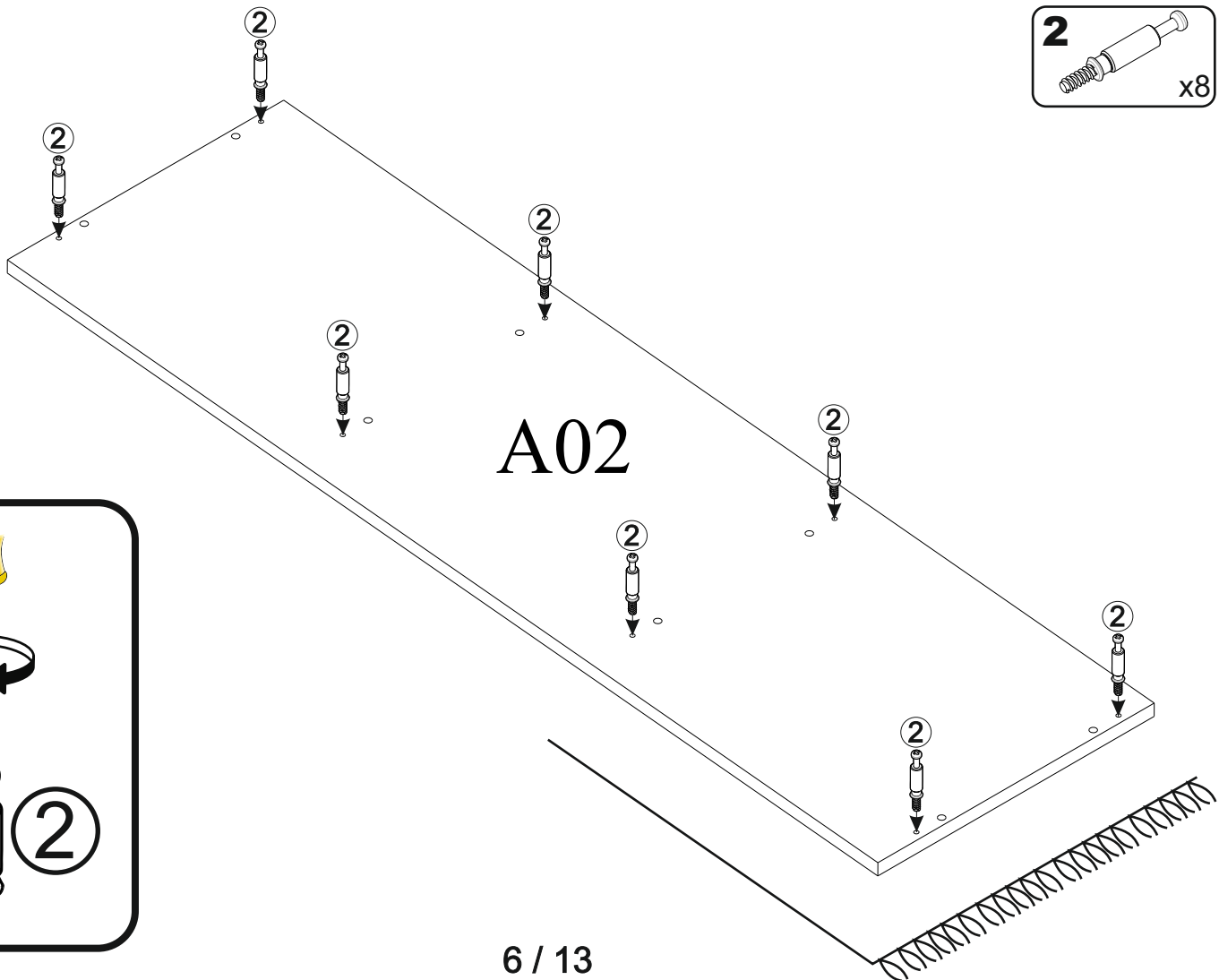
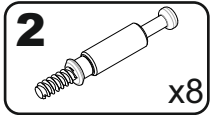
3



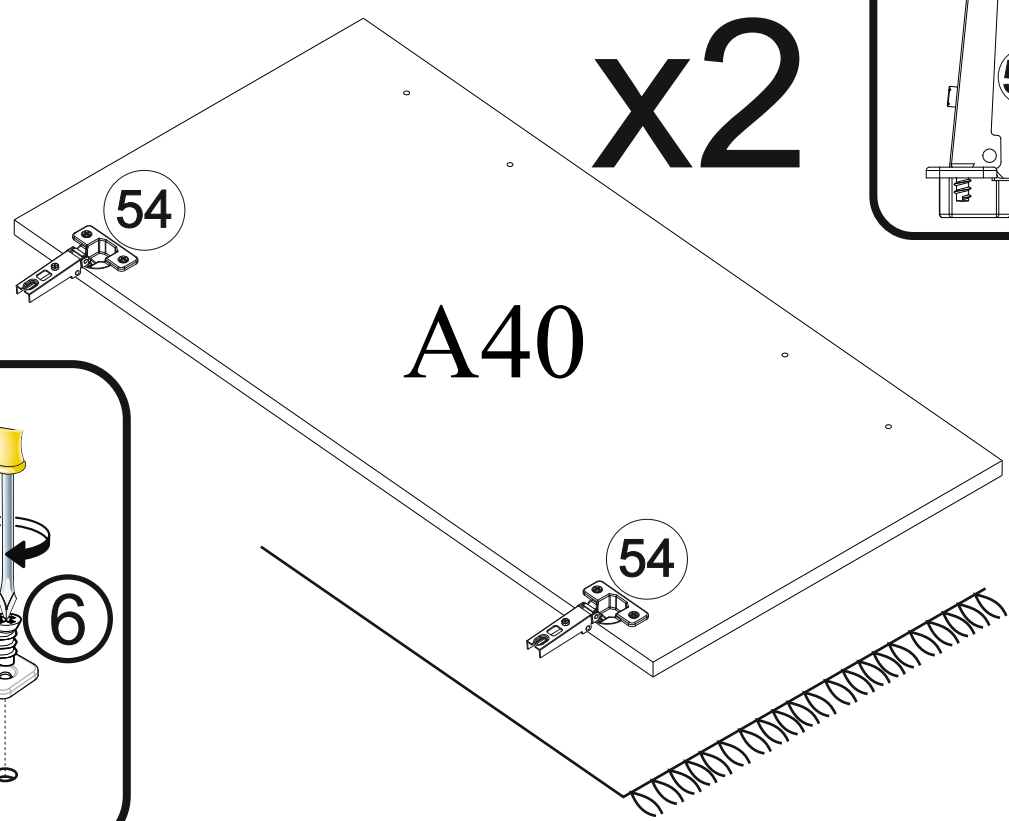
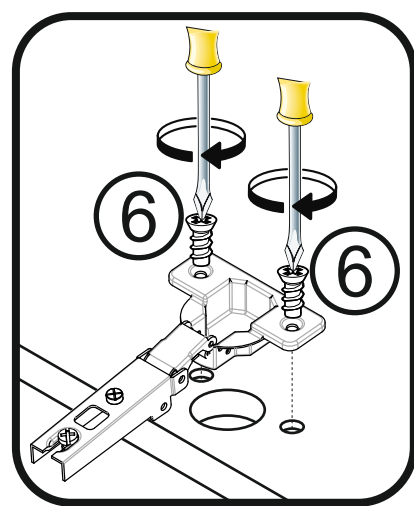
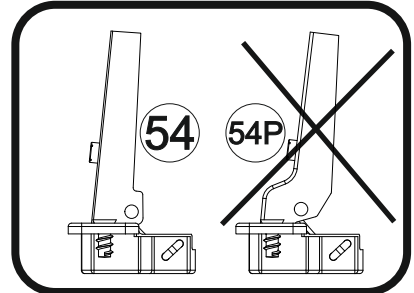
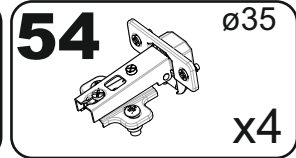
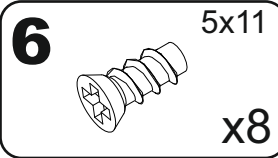
4



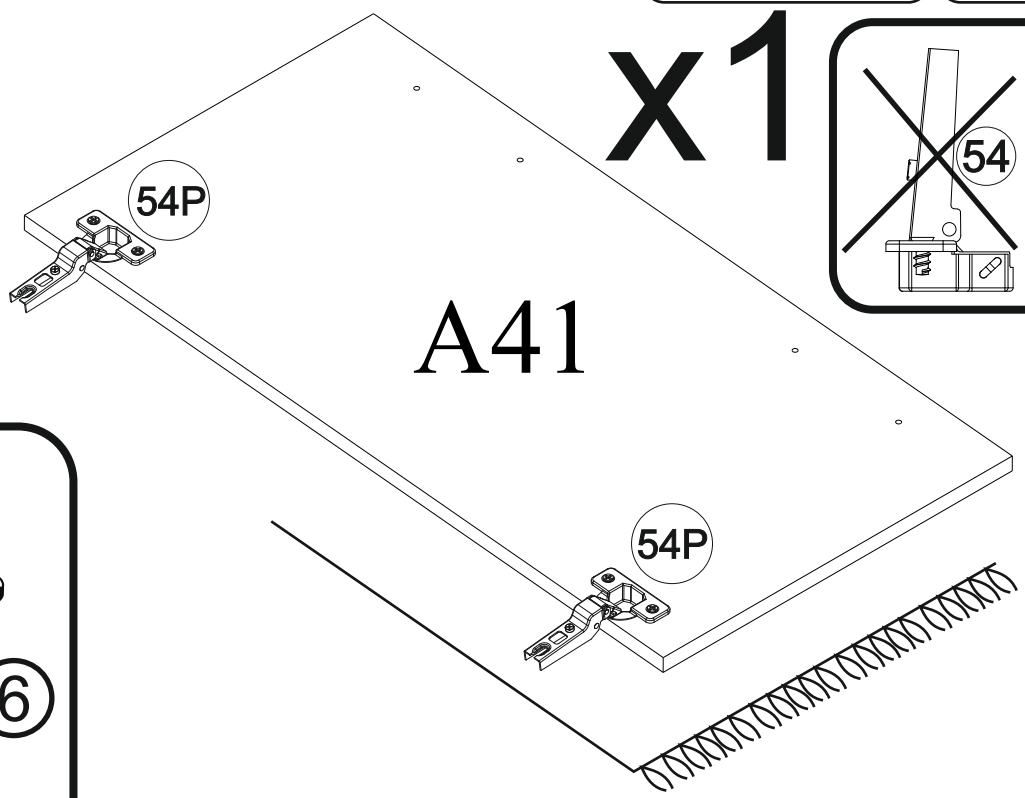
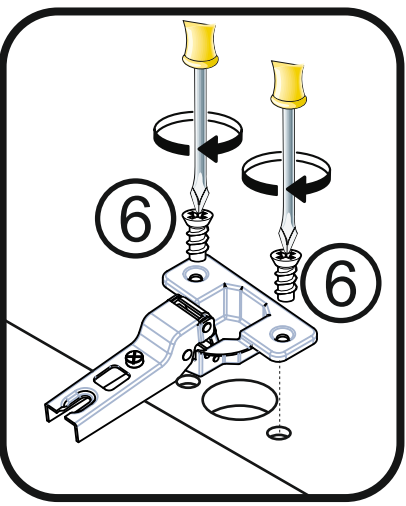
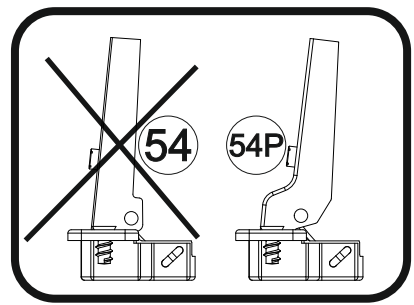
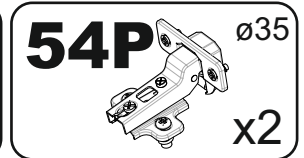
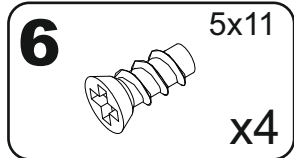
5

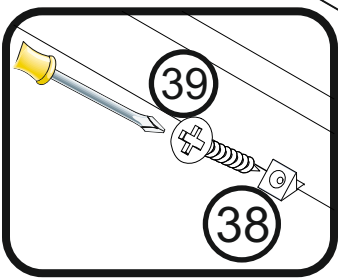
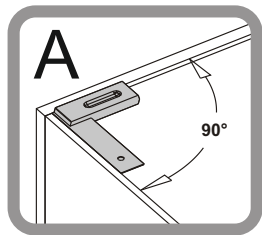
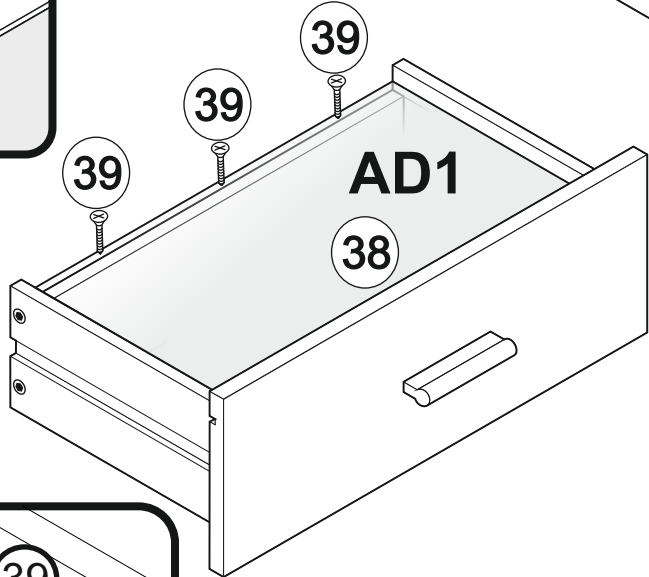
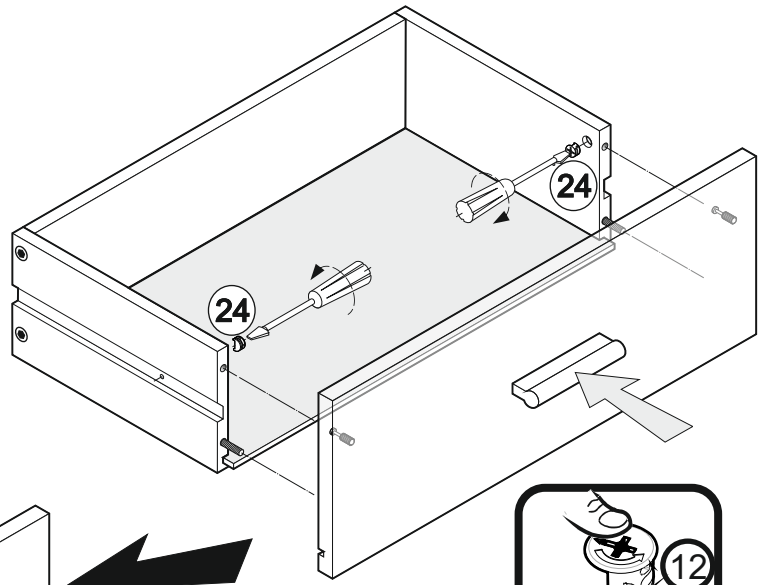
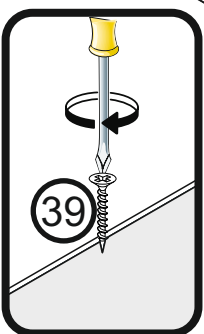
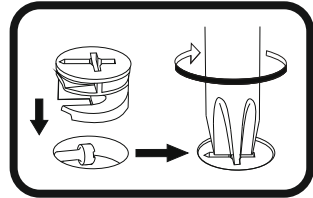
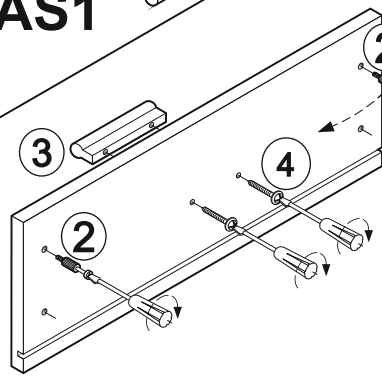
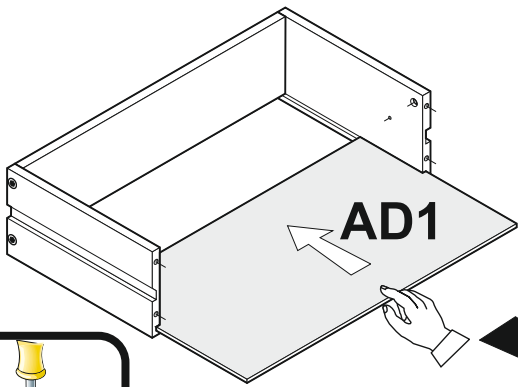
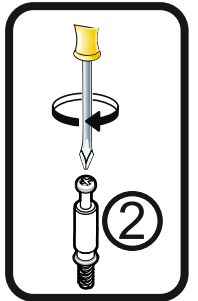
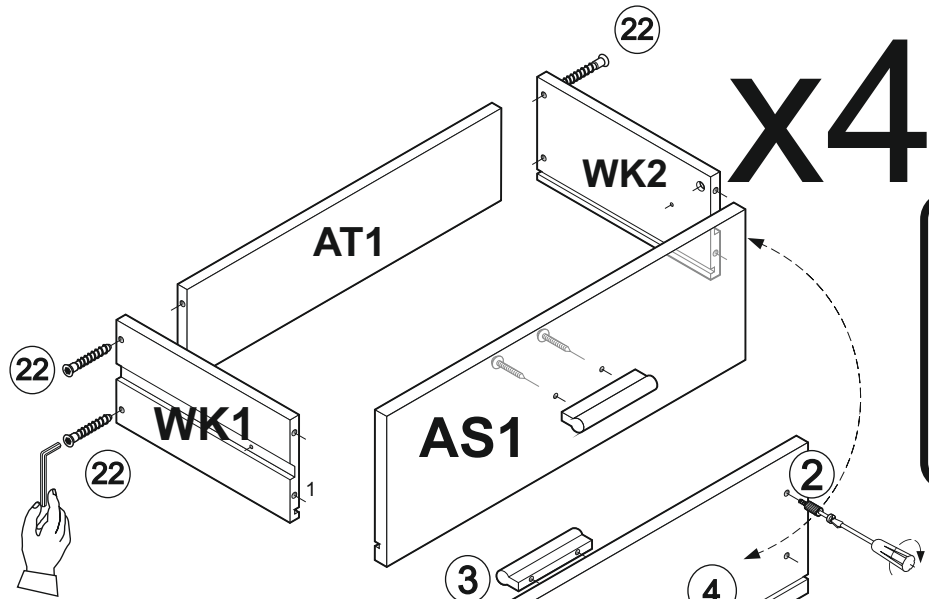
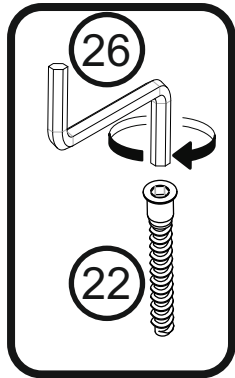
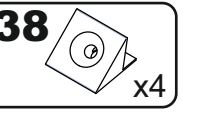
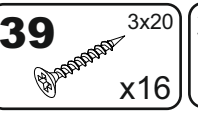
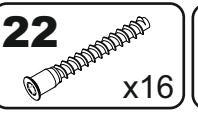
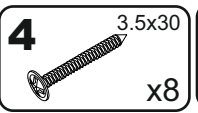
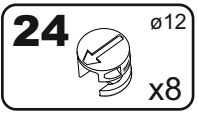
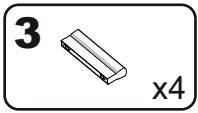
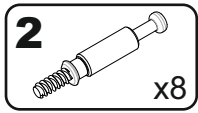


6

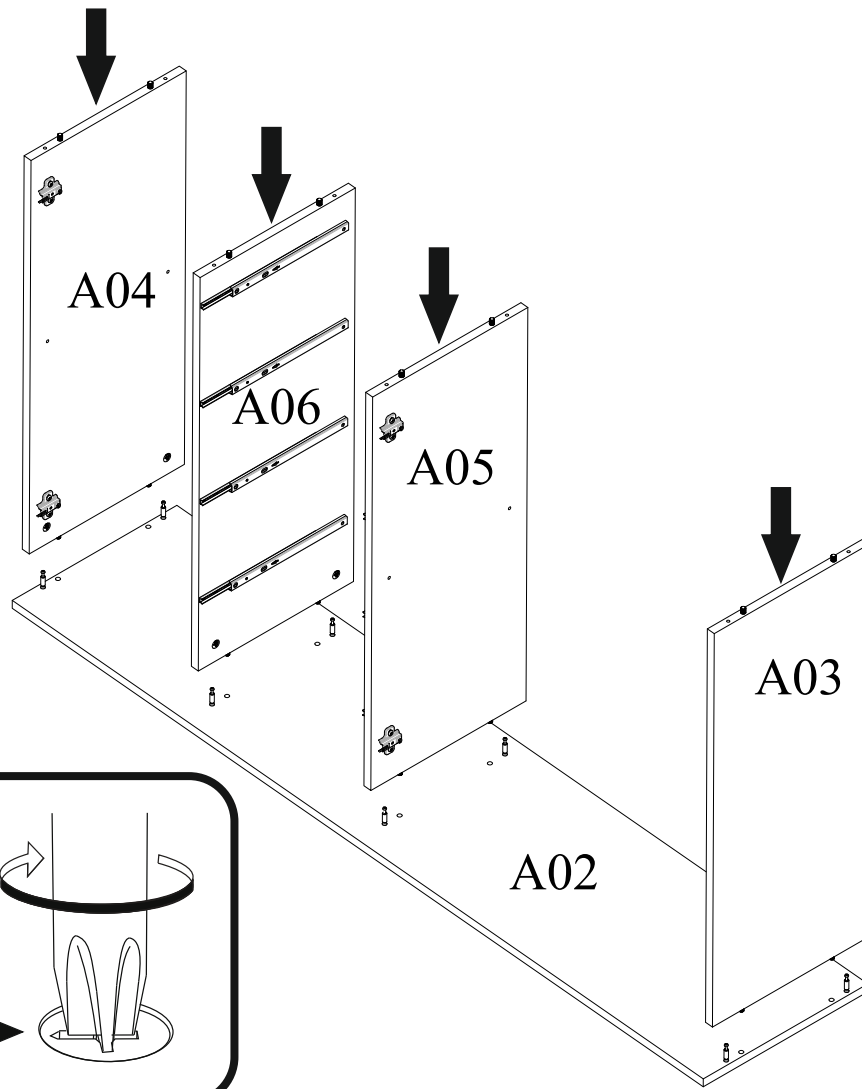


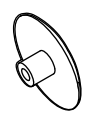
7





9



9A  x8

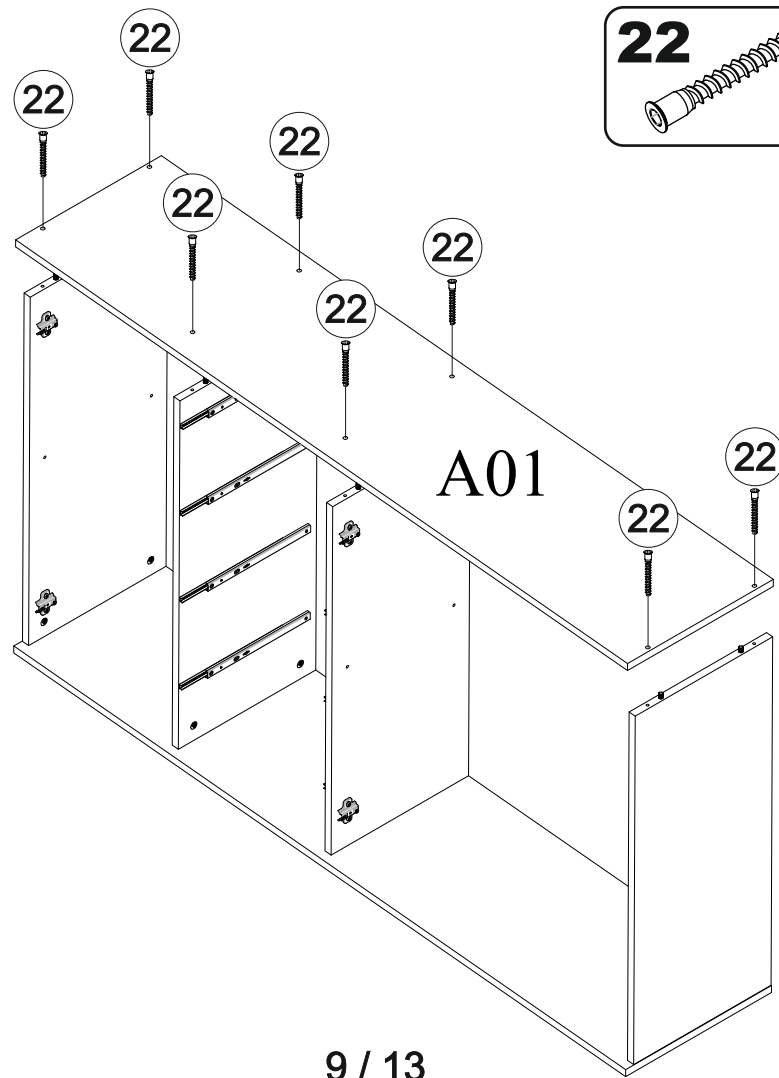
↓


↻


9A

9

10



22  x8

22A  x8

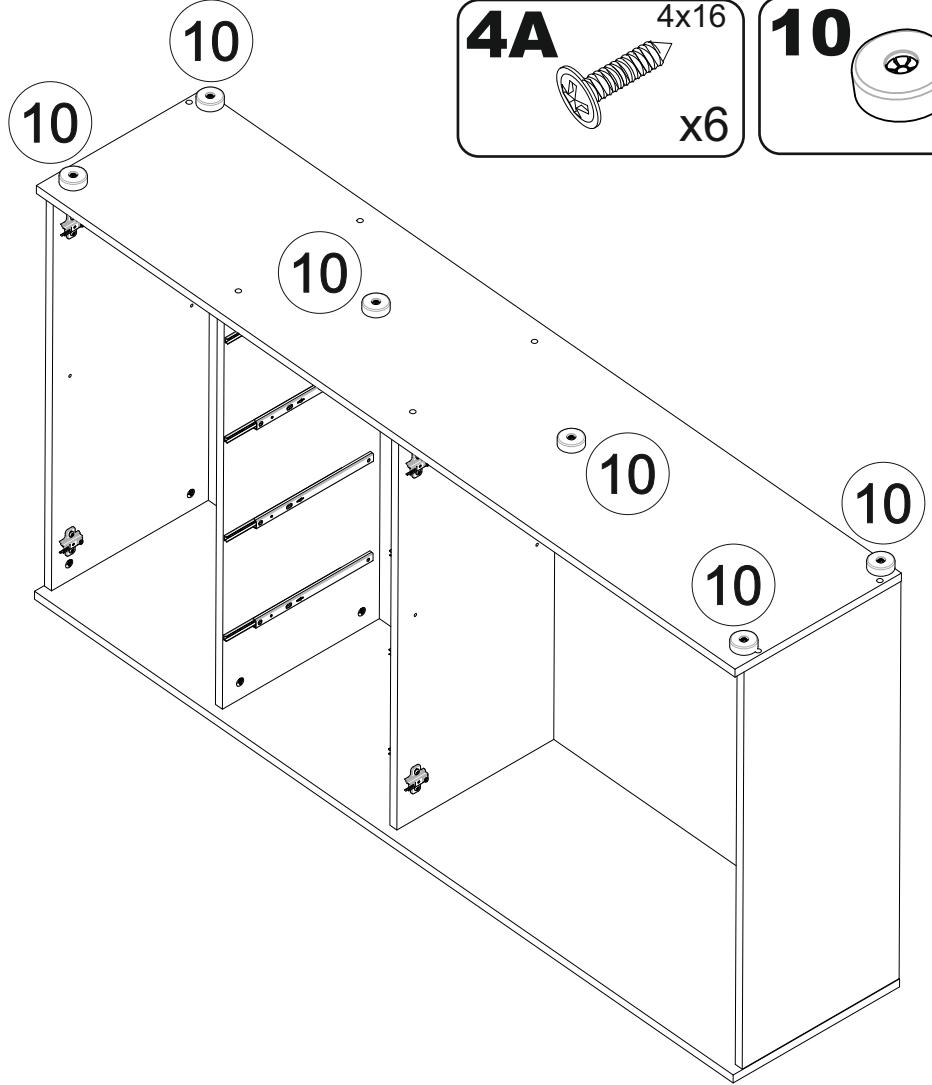
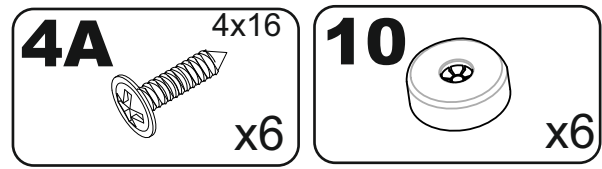
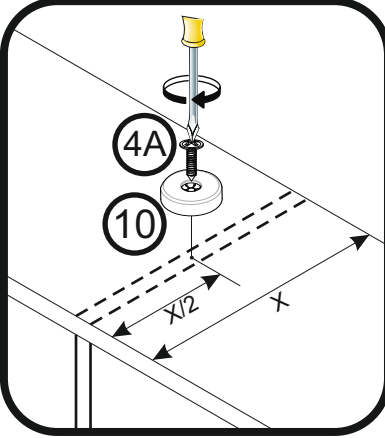
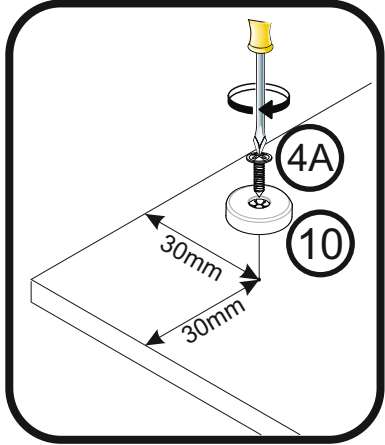
26

22

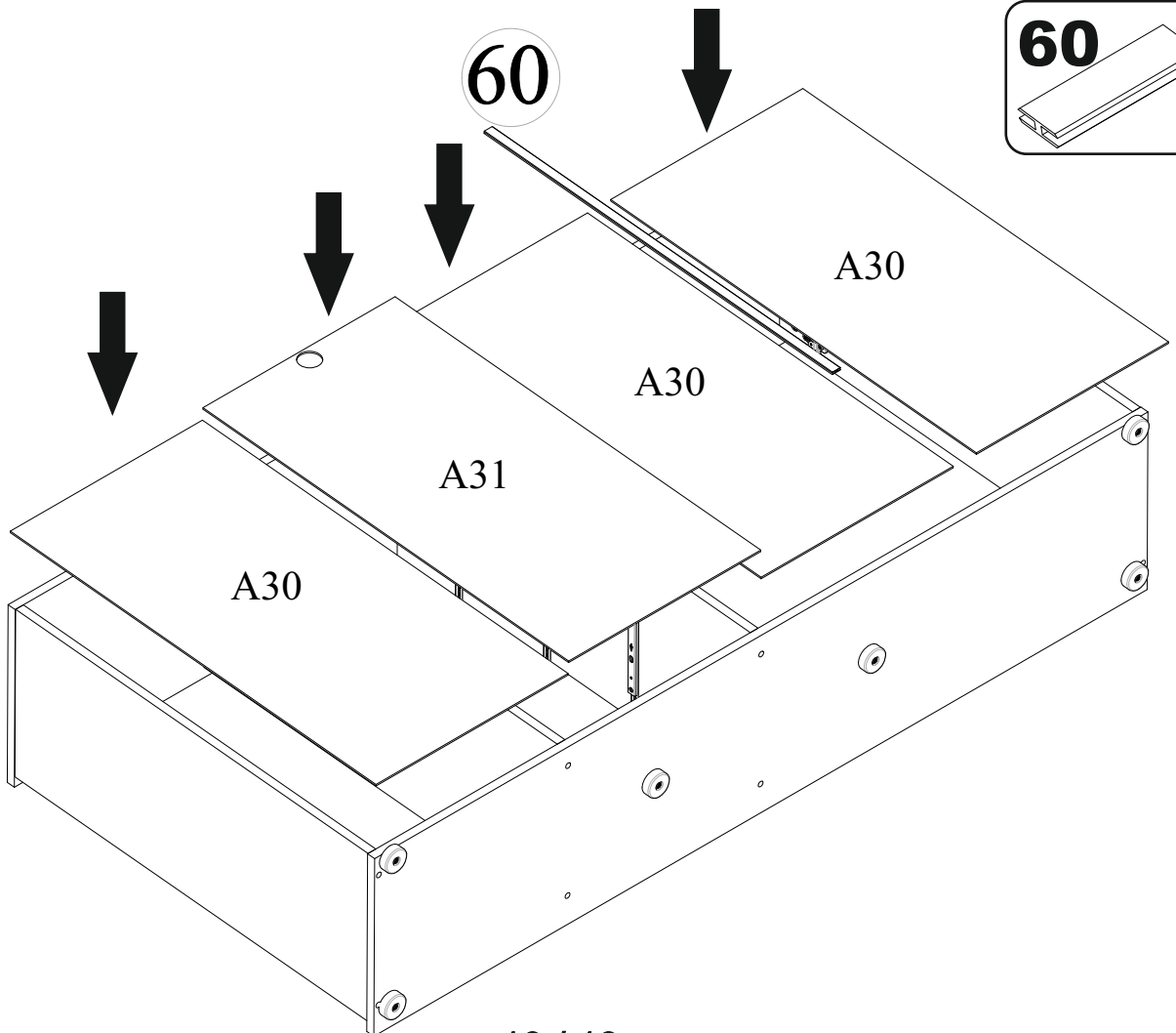
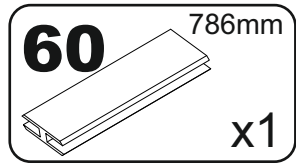
22A

22

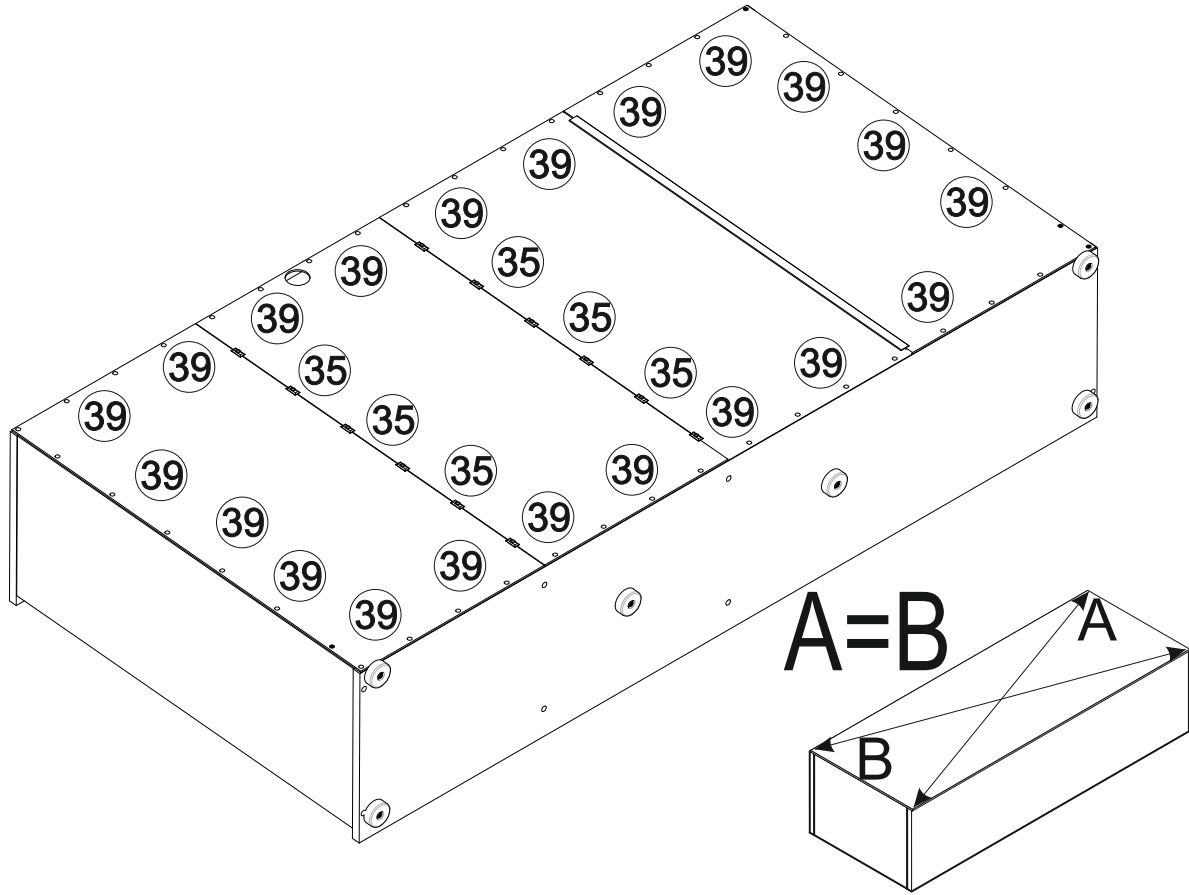
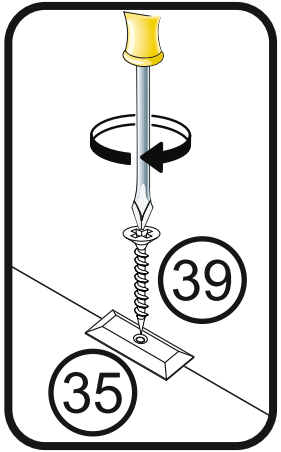
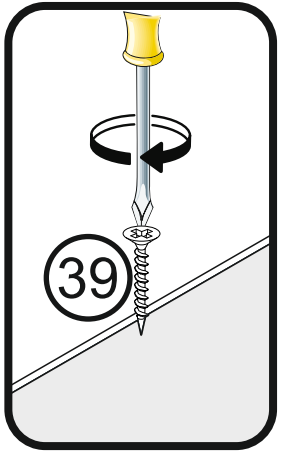
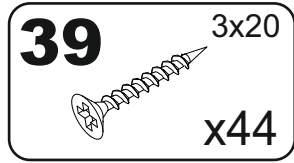
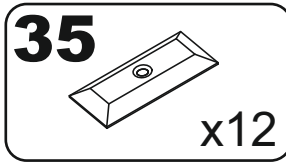
11



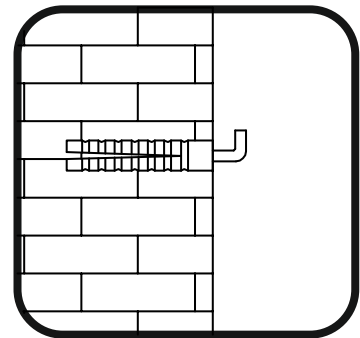
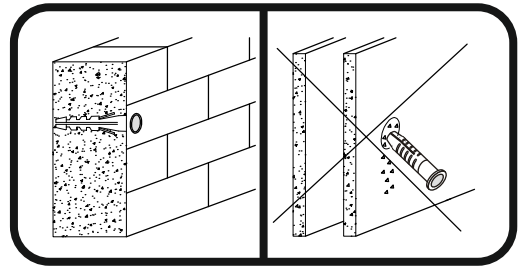
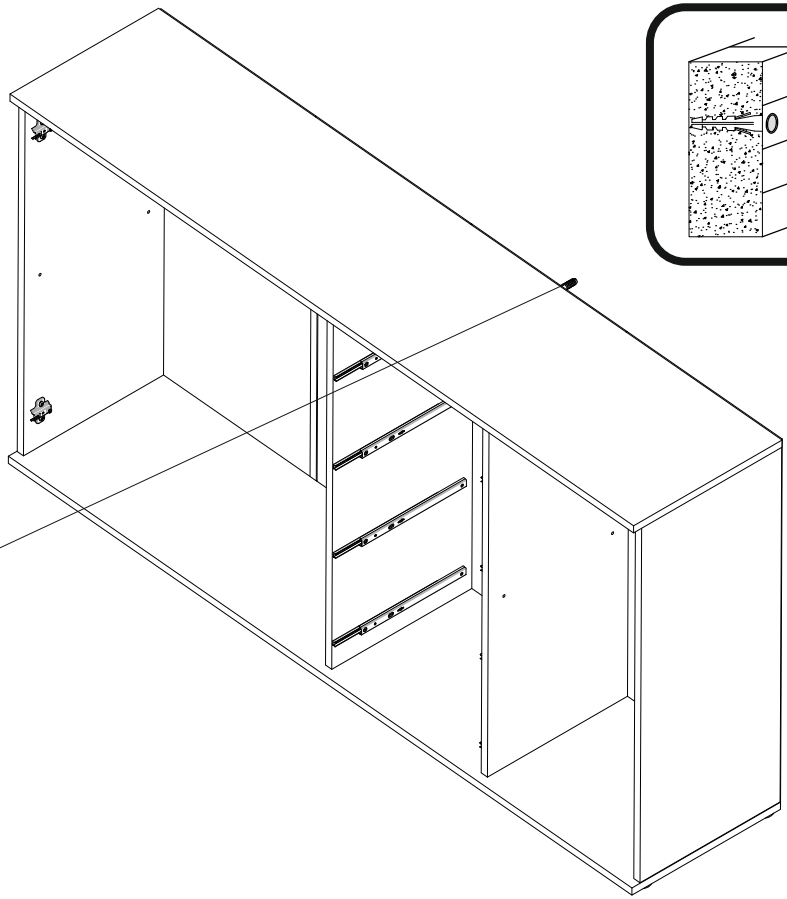
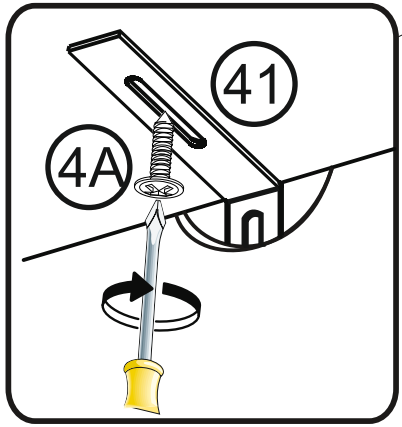
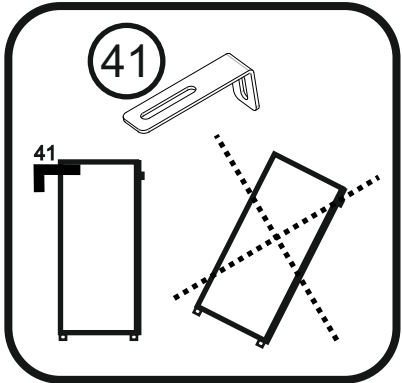
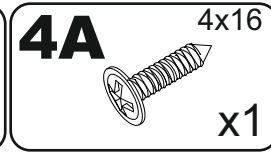
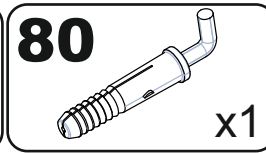
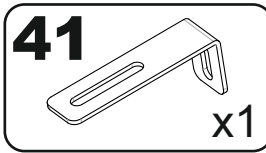
12



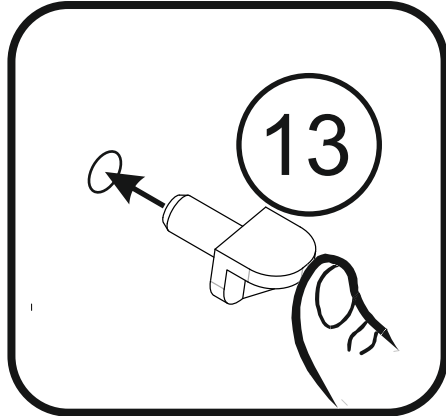
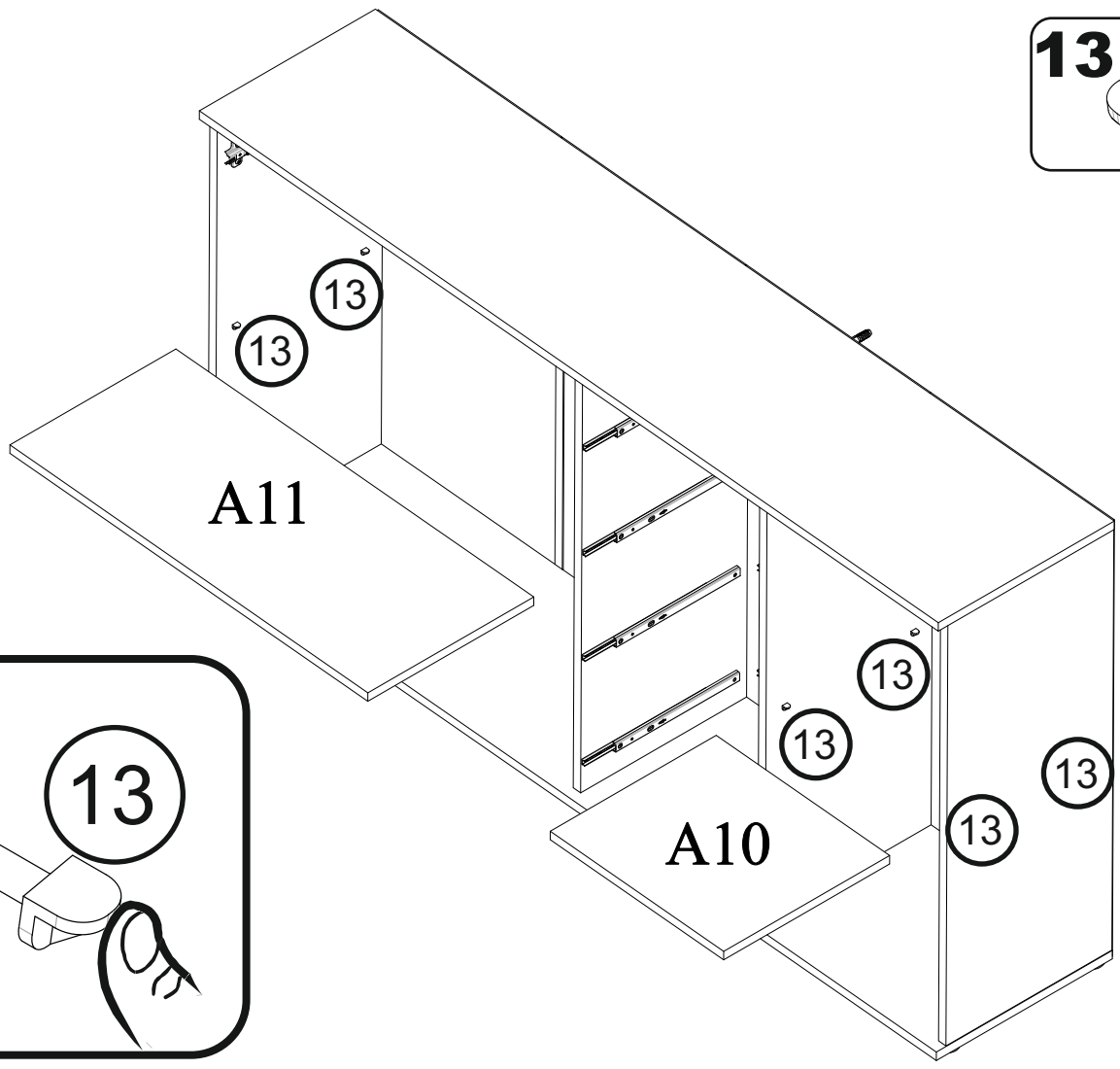
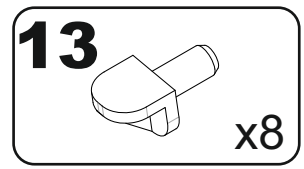
13



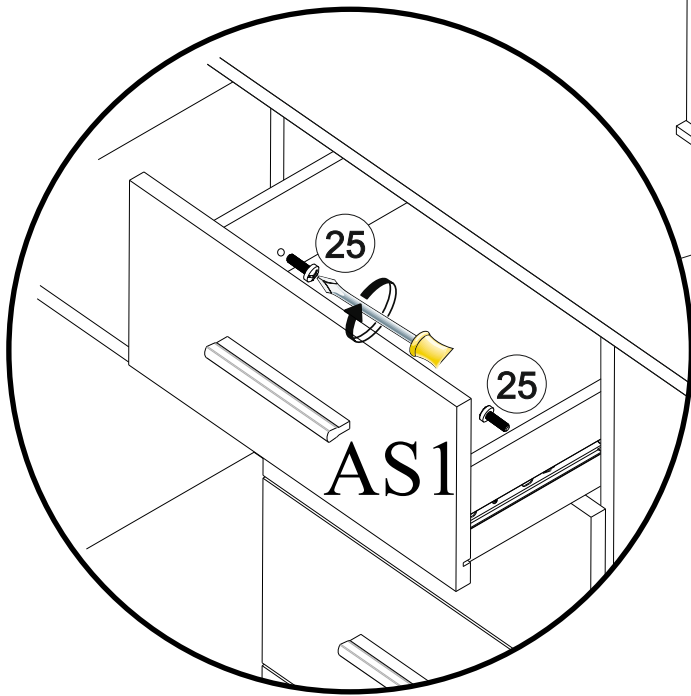
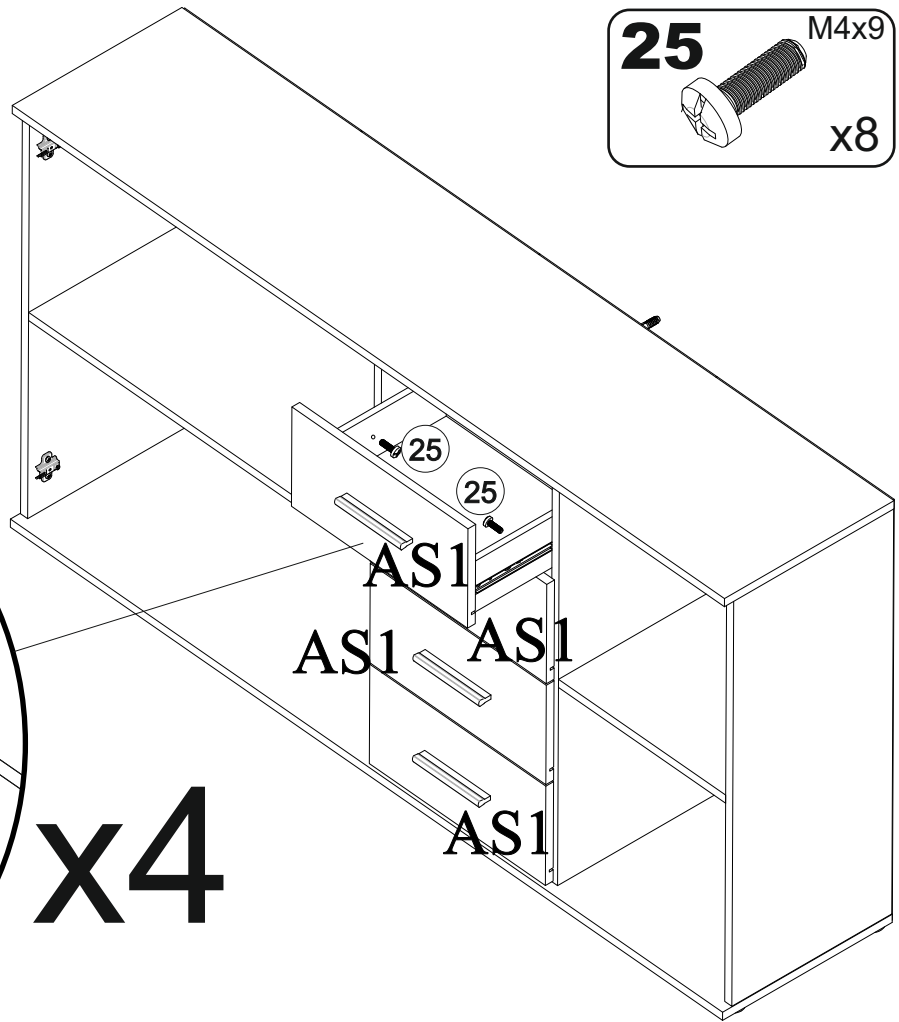
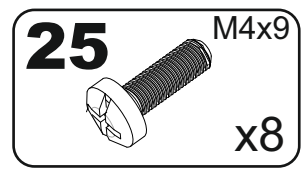
14



15



16



x4

17

