

K'nex

AGES / AGE / EDADS

9+

Build a
working crane!

Construire
une grue
fonctionnelle!

¡Construye
una grúa
funcional!



Control Crane Grue de contrôle Grúa de Control

3 Ways to play!
Façons de jouer!
¡Maneras de jugar!



You Build It!
Vous le
Construisez!
¡Tú lo Construyes!



WARNING:

CHOKING HAZARD – Small parts.
Not for children under 3 years.



ATTENTION :

RISQUE D'ÉTOUFFEMENT – Pièces de petite taille.
Ne convient pas aux enfants de moins de 3 ans.



ADVERTENCIA:

PELIGRO DE ASFIXIA – Piezas pequeñas.
No para niños menores de 3 años.



Motor/Moteur
Included / Inclus / Incluso

AA(LR6) AA(LR6)

Not Included / Pas Inclus / No se incluyen

Keep this important information for future reference

WARNING: CHOKING HAZARD – Small parts. Not for children under 3 years.

CAUTION: Keep hands, face, hair and clothing away from all moving parts.

CAUTION: Be careful not to tip the model over. Model should be placed on a flat and hard surface.

WARNING: Not suitable for children under 18 months. Long cord/Long chain. Strangulation hazard.

Battery Information

How to Insert and Remove Batteries



Insert 2 fresh AA batteries* (LR6) into the compartment. * Not included

CAUTION: To Avoid Battery Leakage

- Insert batteries with correct polarity (+/-) as shown.
- Do not mix different types of batteries.
- Do not mix alkaline, standard (carbon-zinc) or rechargeable batteries.
- Do not mix new and used batteries. Only batteries of the same or equivalent type recommended should be used.
- Remove exhausted batteries from the toy; do not short-circuit supply terminals.
- Remove all batteries if the toy will not be used for a long period of time.

Important Tips

- Alkaline batteries are recommended.
- Rechargeable batteries are not recommended.
- Remove rechargeable batteries before recharging; they must be charged only under adult supervision.
- Non-rechargeable batteries must not be recharged.
- Keep components free of dust; do not immerse or use in water.
- Do not dispose of batteries in a fire; they could leak or explode and cause injury.



The wheelie bin indicates this product cannot be disposed of with household waste due to presence of hazardous substances.

To protect human health and environment, check your local authority for recycling advice and facilities (2012/19/EU, Europe only).

Gardez précieusement cette notice pour vous y référer ultérieurement

ATTENTION : RISQUE D'ÉTOUFFEMENT – Pièces de petite taille. Ne convient pas aux enfants de moins de 3 ans.

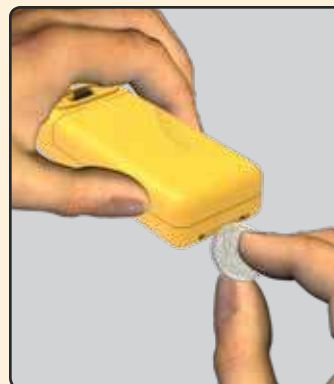
ATTENTION : Garde les cheveux, les doigts, la figure et les vêtements à l'écart de toutes les pièces mobiles.

ATTENTION : Faire attention de ne pas renverser le modèle. Le modèle devrait être placé sur une surface plate et dure.

AVERTISSEMENT : ne convient pas aux enfants de moins de 18 mois. Contient une longue corde/chaîne. Risque d'étranglement.

Informations sur les Piles

Comment mettre et retirer des piles



Insérer 2 piles AA (LR6)* neuves dans le compartiment. * Pas inclus

ATTENTION : Pour éviter la fuite des piles

- Insérez les piles en respectant la polarité (+/-) comme indiqué.
- Ne pas mélanger différents types de piles.
- Ne pas mélanger des piles alcalines avec des piles standard (carbone-zinc), ou des piles rechargeables.
- Ne pas mélanger des piles neuves avec des piles usées. Il convient d'utiliser uniquement des piles du type recommandé ou d'un type équivalent.
- Retirer toujours les piles faibles ou mortes du produit ; ne pas faire court-circuiter les terminaux.
- Retirez toutes les piles si le jouet ne sera pas utilisé pendant une longue période de temps.

Conseils Importants

- Les piles alcalines sont recommandées.
- Les piles rechargeables ne sont pas recommandées.
- Retirer les piles rechargeables du jouet avant de les recharger; elles doivent être chargées exclusivement en présence d'un adulte.
- Les piles qui ne sont pas rechargeables ne doivent pas être rechargées.
- Veiller à ce que les éléments restent à l'abri de la poussière ; ne pas les plonger ni les utiliser dans l'eau.
- Ne pas jeter les piles dans le feu ; elles risqueraient de fuir ou d'exploser et d'entraîner des blessures.



Le symbole "poubelle à roulettes" indique que ce produit ne peut pas être éliminé avec vos déchets ménagers en raison de la présence de substances dangereuses.

Afin de protéger votre santé et l'environnement, renseignez-vous auprès de vos autorités locales afin d'obtenir des conseils sur le recyclage et la localisation des installations adaptées (2012/19/EU, Europe uniquement).

Building Basics

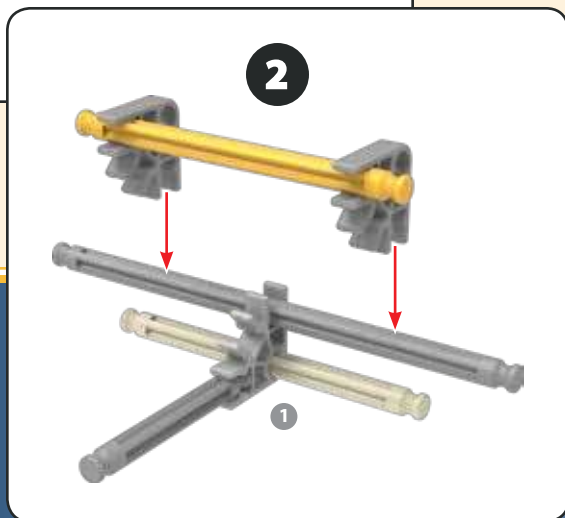
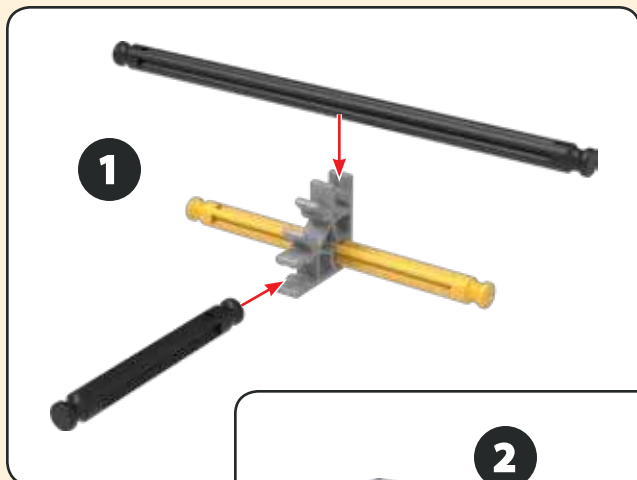
Bases de Construction

Start Building

To begin your model, find the **1** and follow the numbers. Just look at the pictures, find the pieces in your set that match and then connect them together. Try to face your model in the same direction as the instructions while you build. The arrows show you where the parts connect, but not all connections points have arrows. Faded colors show you this section is already built.

Démarre ta Construction

Pour commencer le modèle, trouve l'étape numéro **1** et suis les numéros. Trouve les pièces qui correspondent aux illustrations et assemble-les. Pour plus de facilité, oriente le modèle dans le même sens que les instructions. Les flèches indiquent où les pièces s'assemblent, mais tous les points d'assemblage ne sont pas signalés par des flèches. Les pièces de couleur pastel sont celles déjà assemblées.

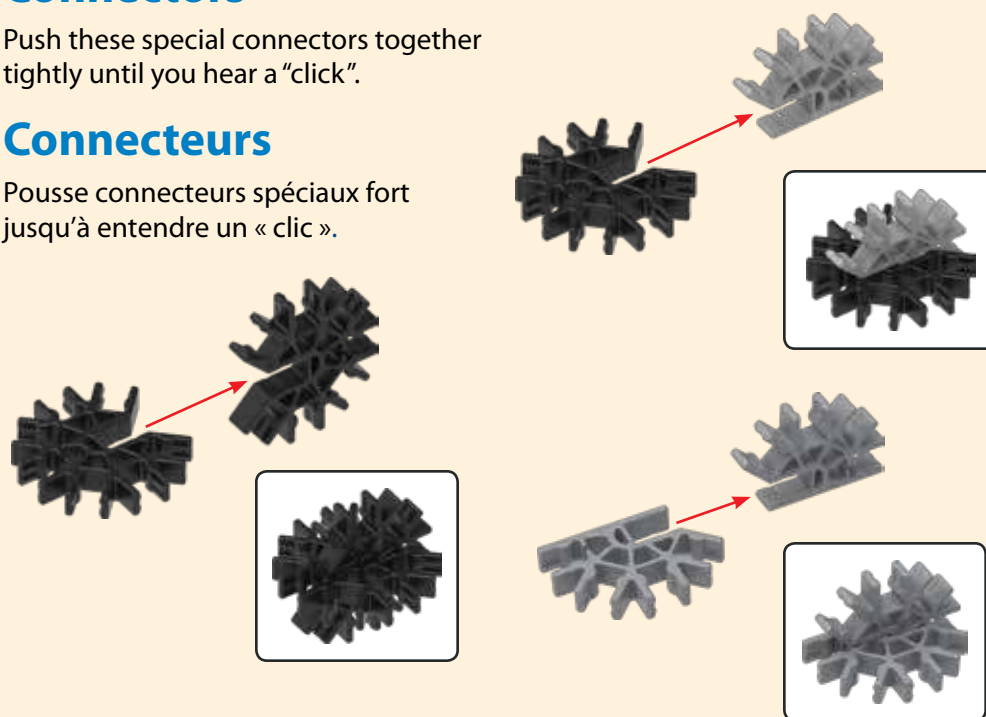


Connectors

Push these special connectors together tightly until you hear a "click".

Connecteurs

Pousse connecteurs spéciaux fort jusqu'à entendre un « clic ».



Spacers

Be sure to use the correct number of spacers shown in the instructions.

Séparateurs

Assure-toi d'utiliser la bonne nombre de séparateurs, comme indiqué sur les instructions..

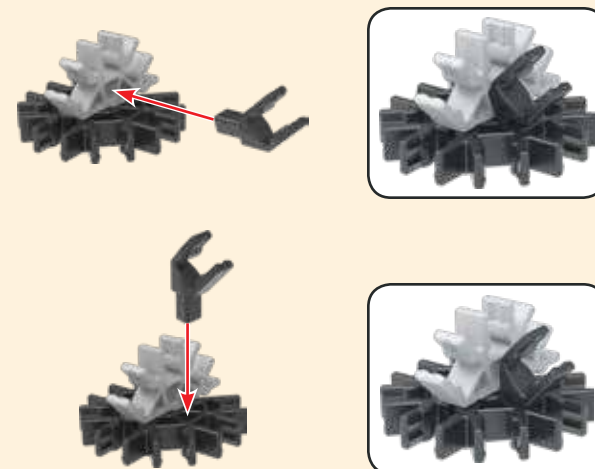


3D Connectors

Make sure to place the 3D connector(s) into the proper spot on the connector.

Connecteurs 3D

Assurez-vous de placer les connecteurs 3D au bon endroit sur le connecteur.



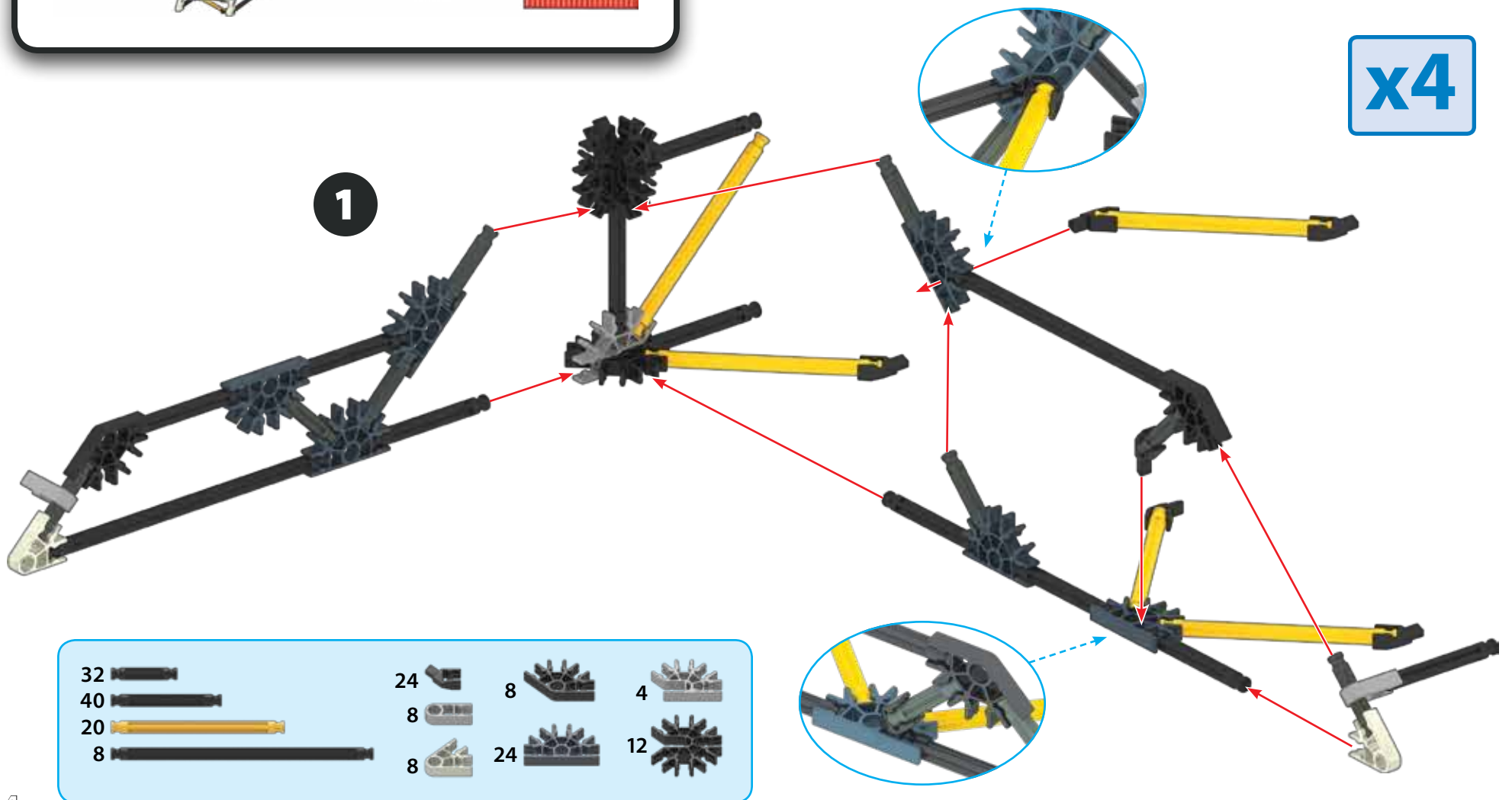
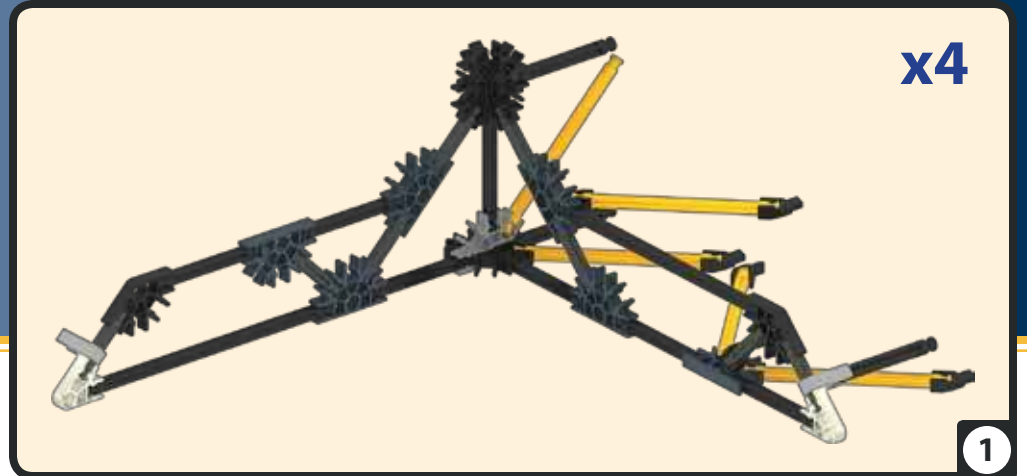
K'nex

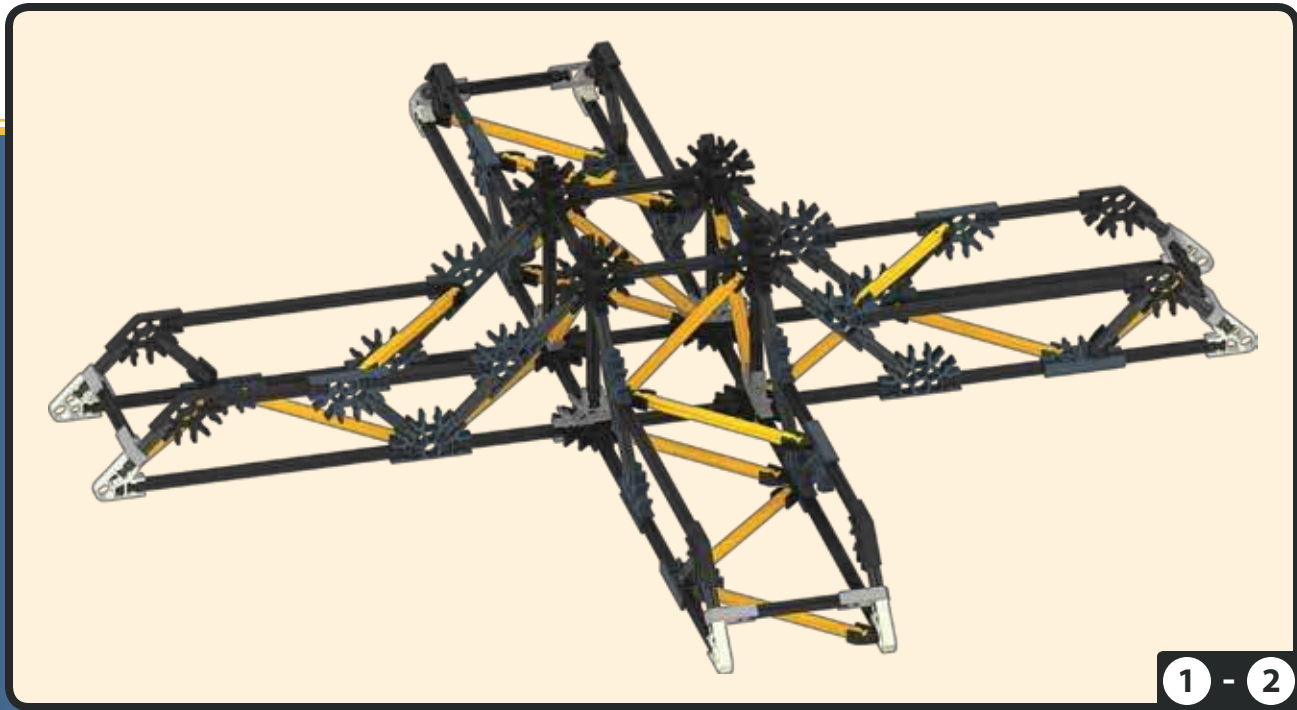
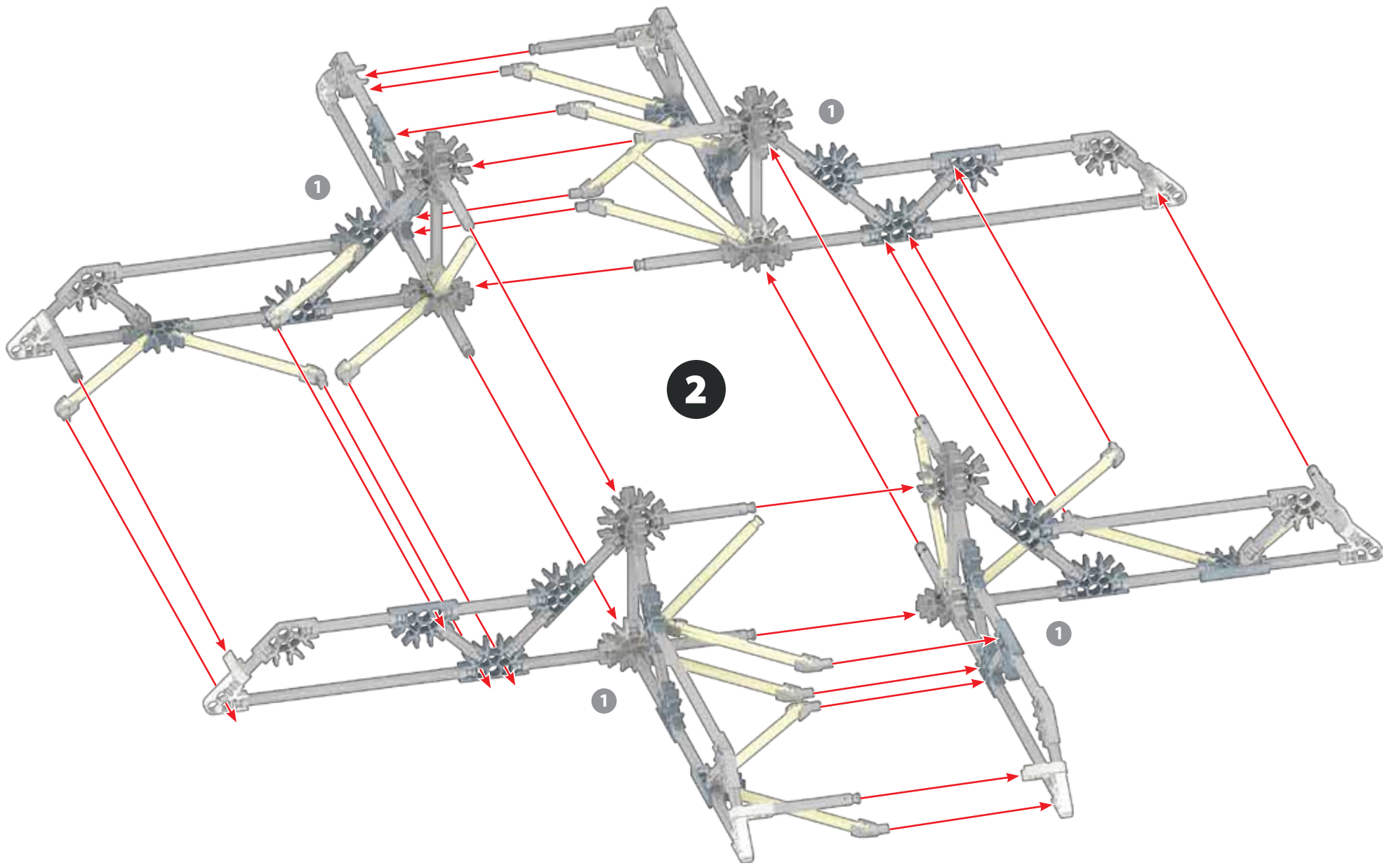
Control Crane
Grue de contrôle
Grúa de Control



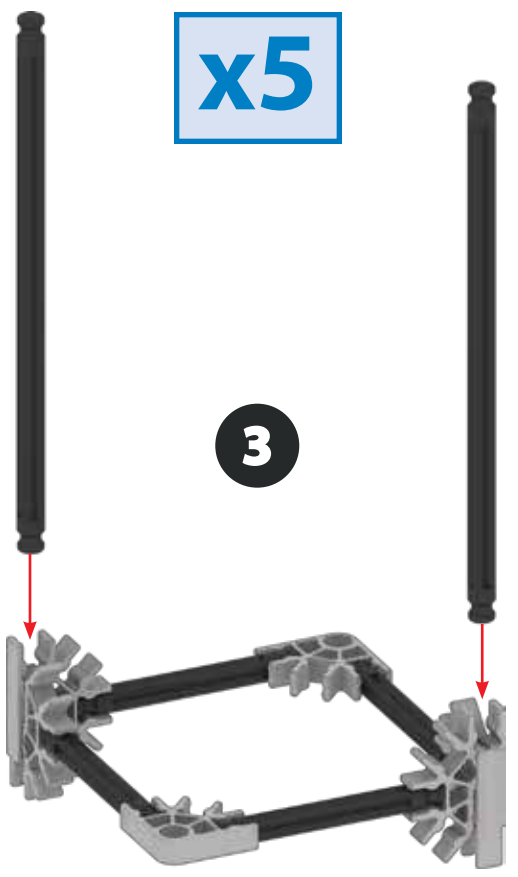
TIP: While you're building make sure you face your model in the same direction as the pictures show in the instructions.

CONSEIL : Essaye de situer ton modèle dans le même sens que les instructions durant le montage.

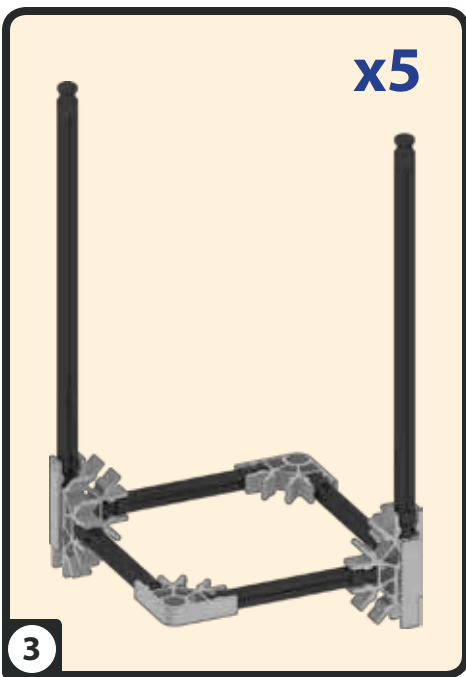




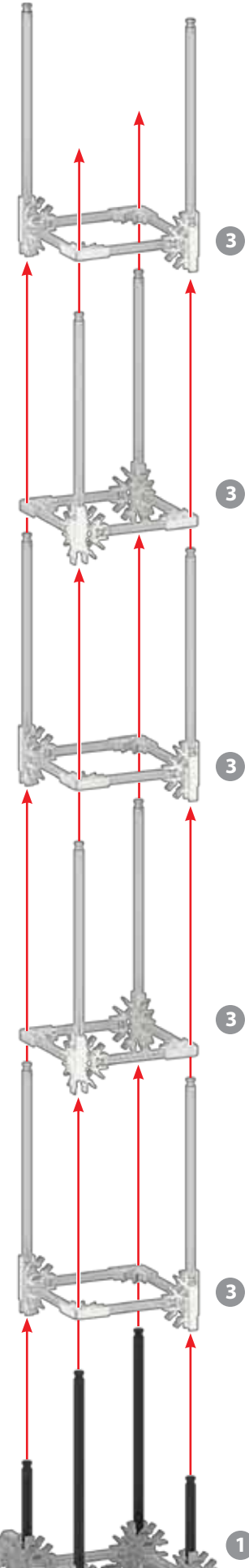
x5



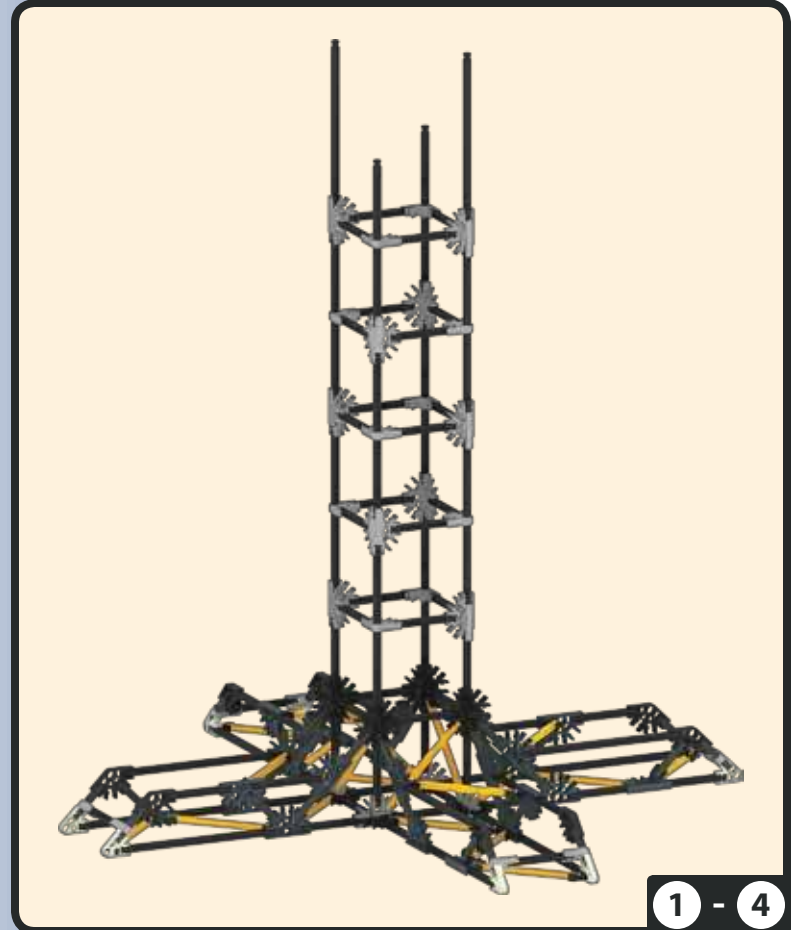
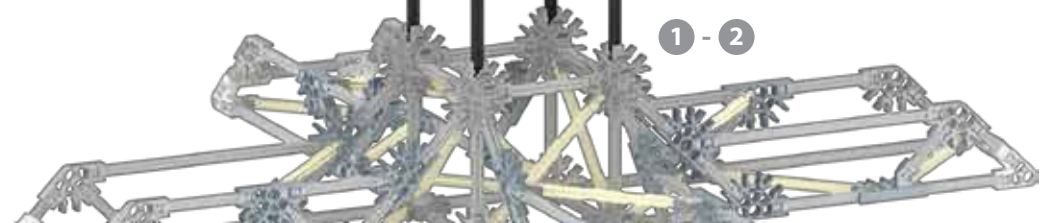
- 20
- 10
- 10
- 20

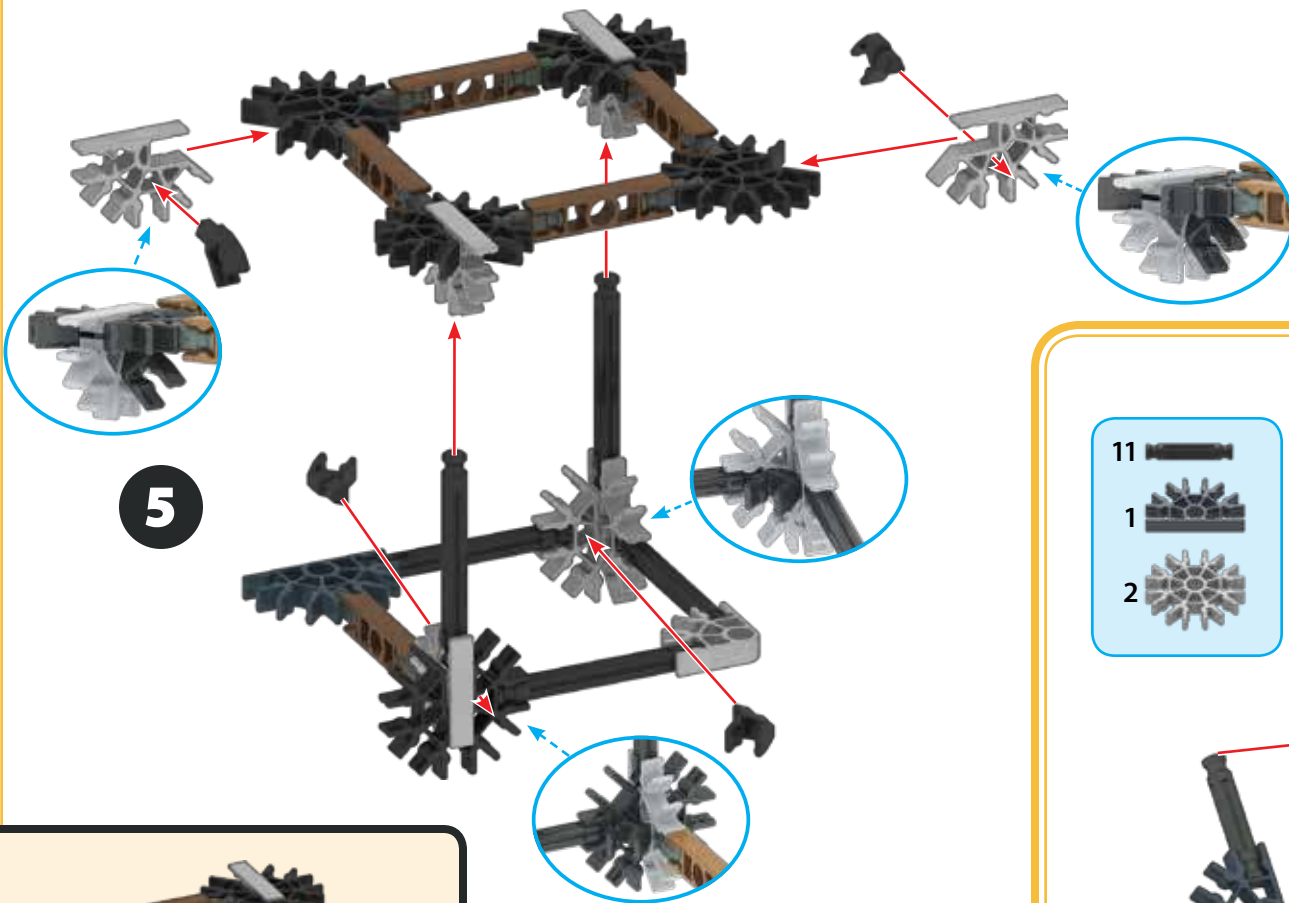


4

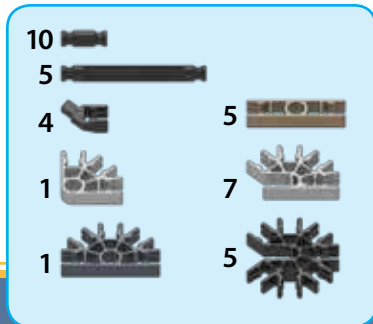


- 2
- 2

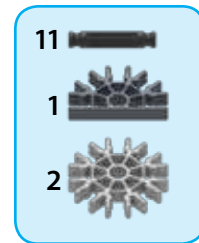




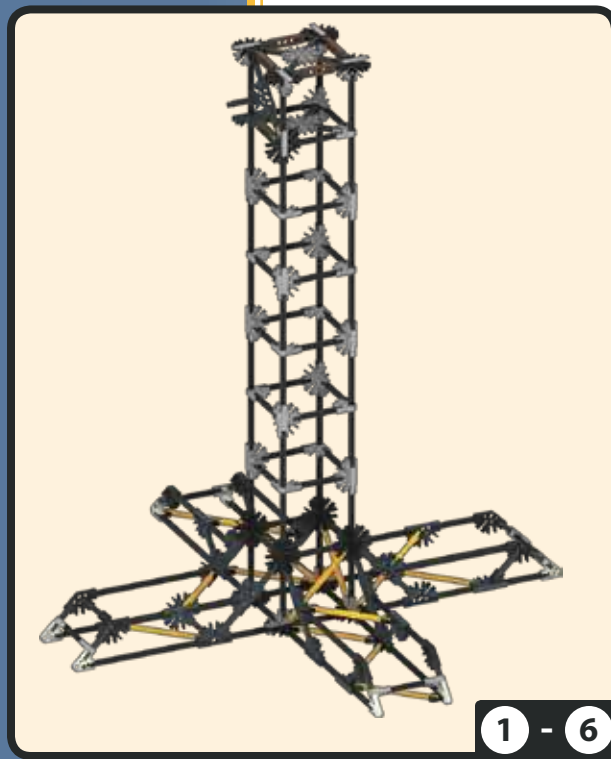
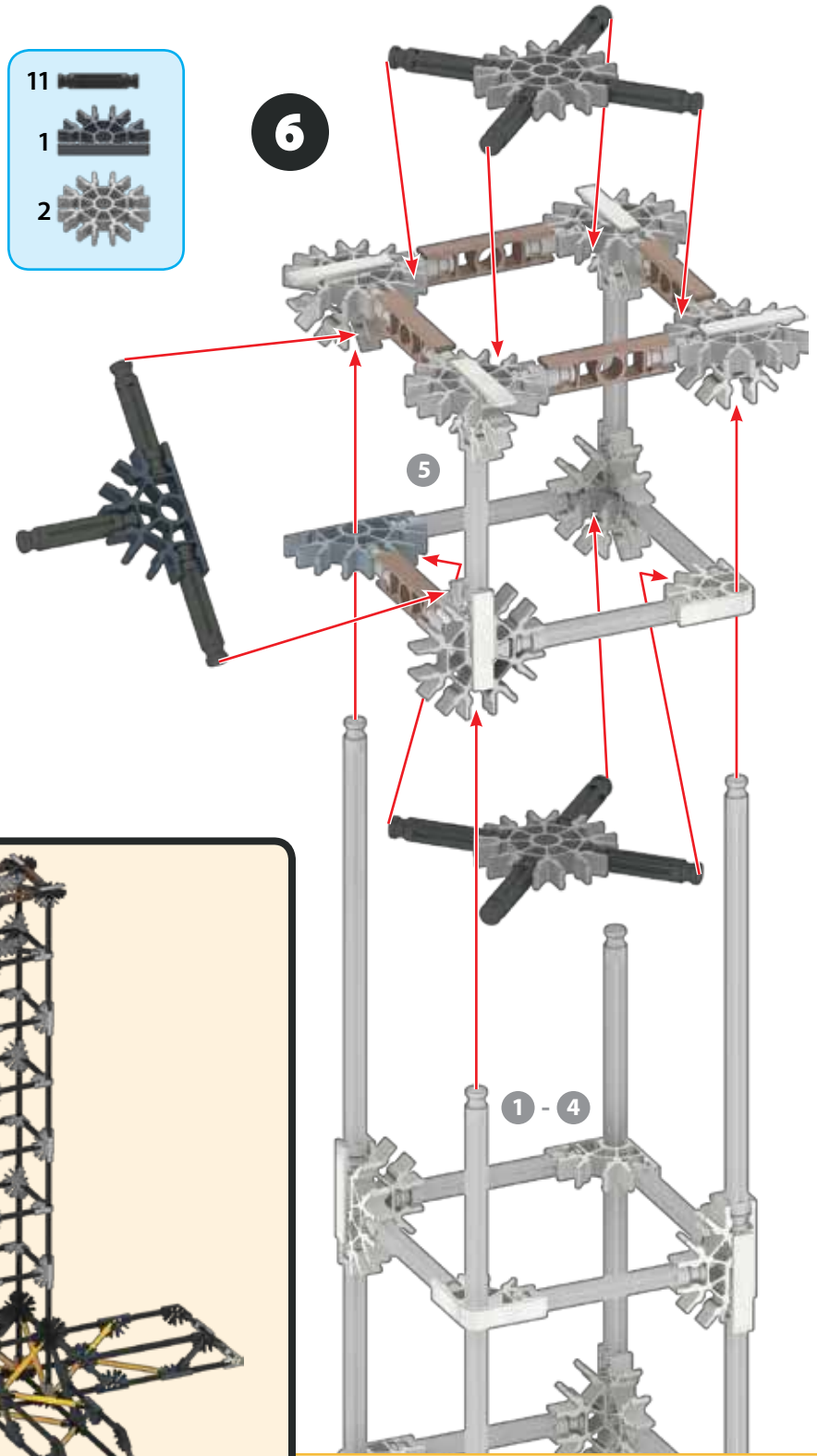
5



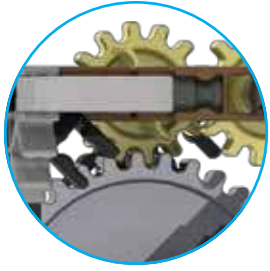
5



6



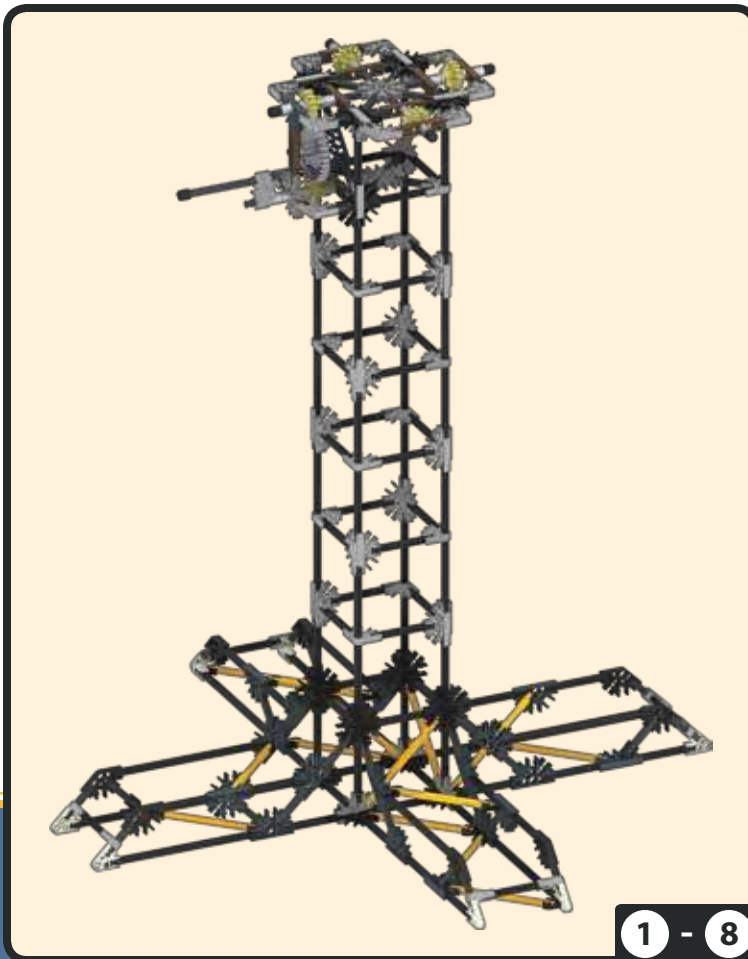
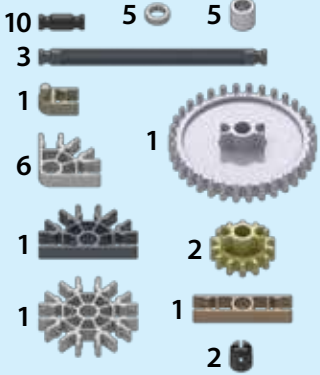
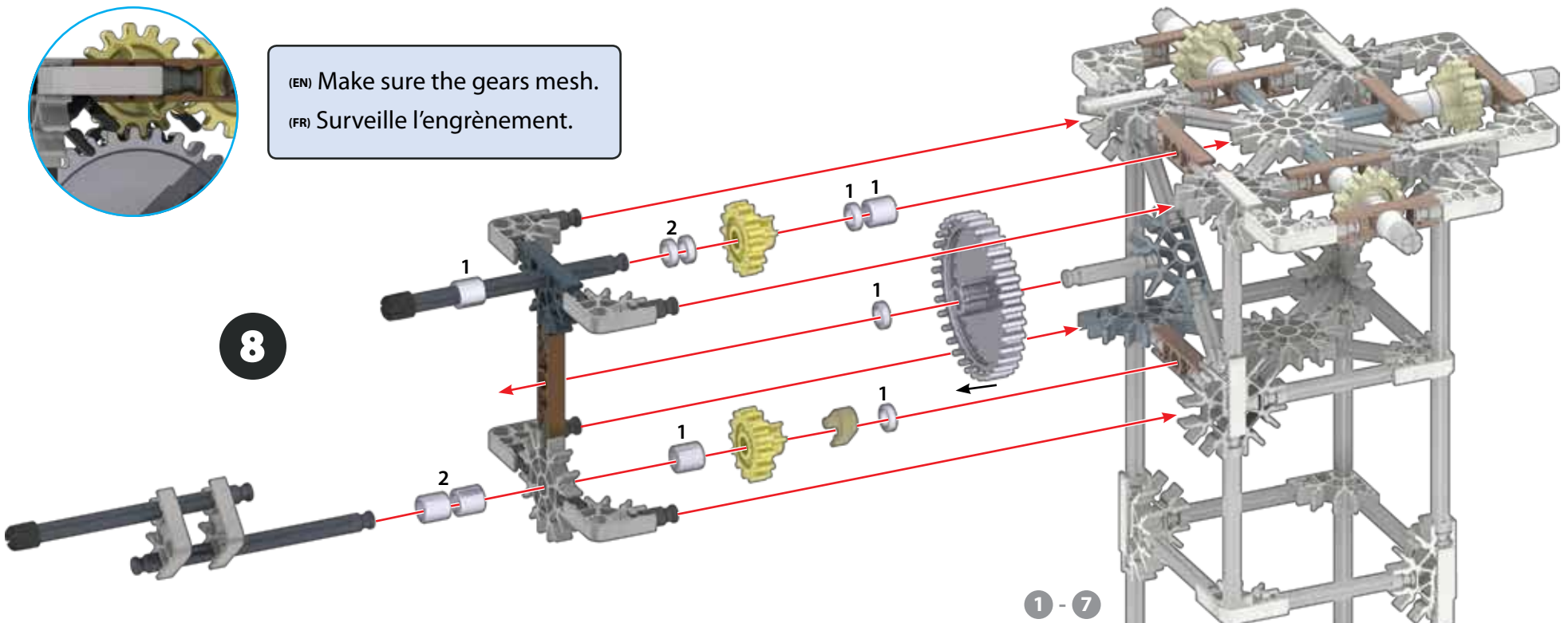
1 - 6

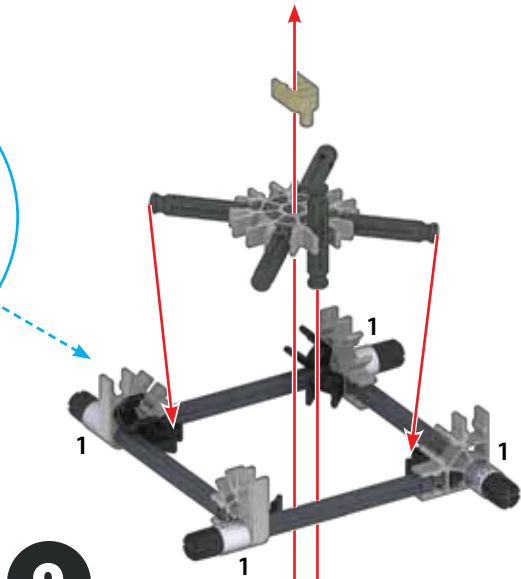
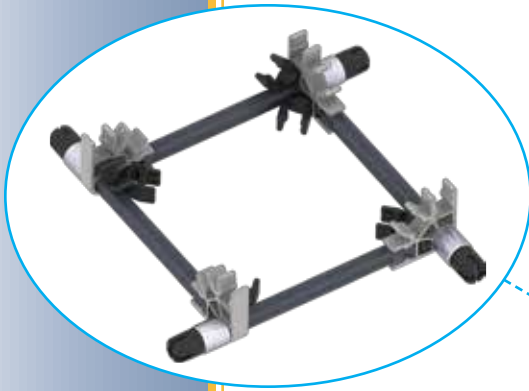


(EN) Make sure the gears mesh.

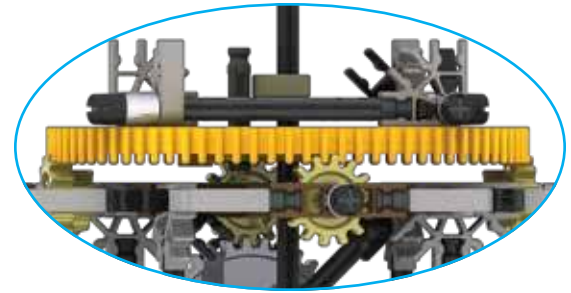
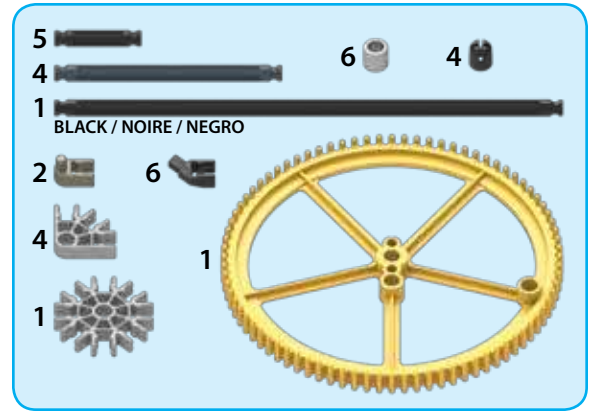
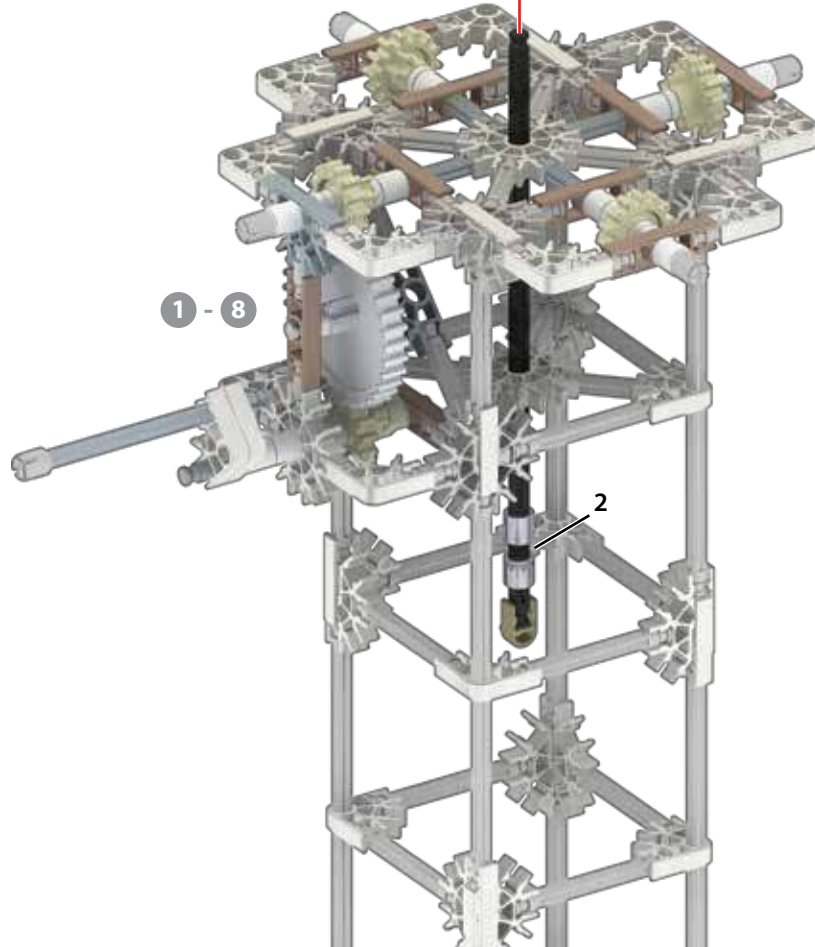
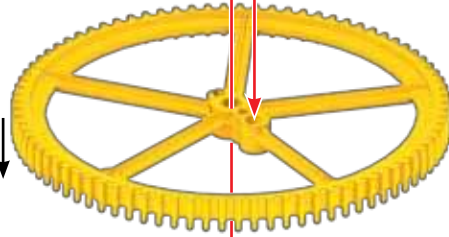
(FR) Surveille l'engrènement.

8

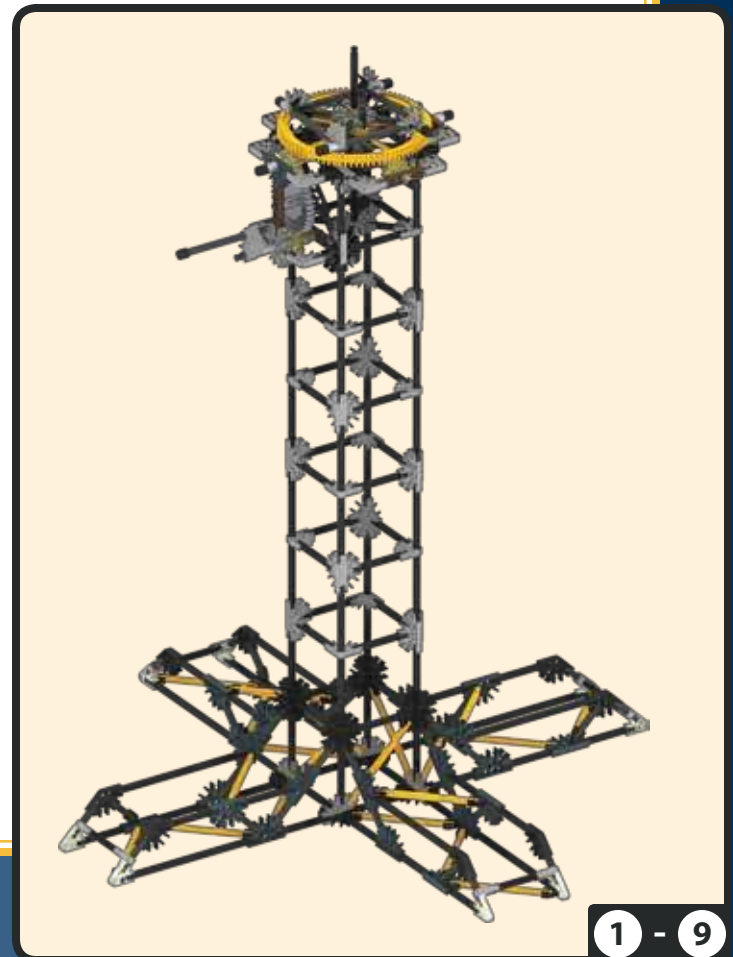




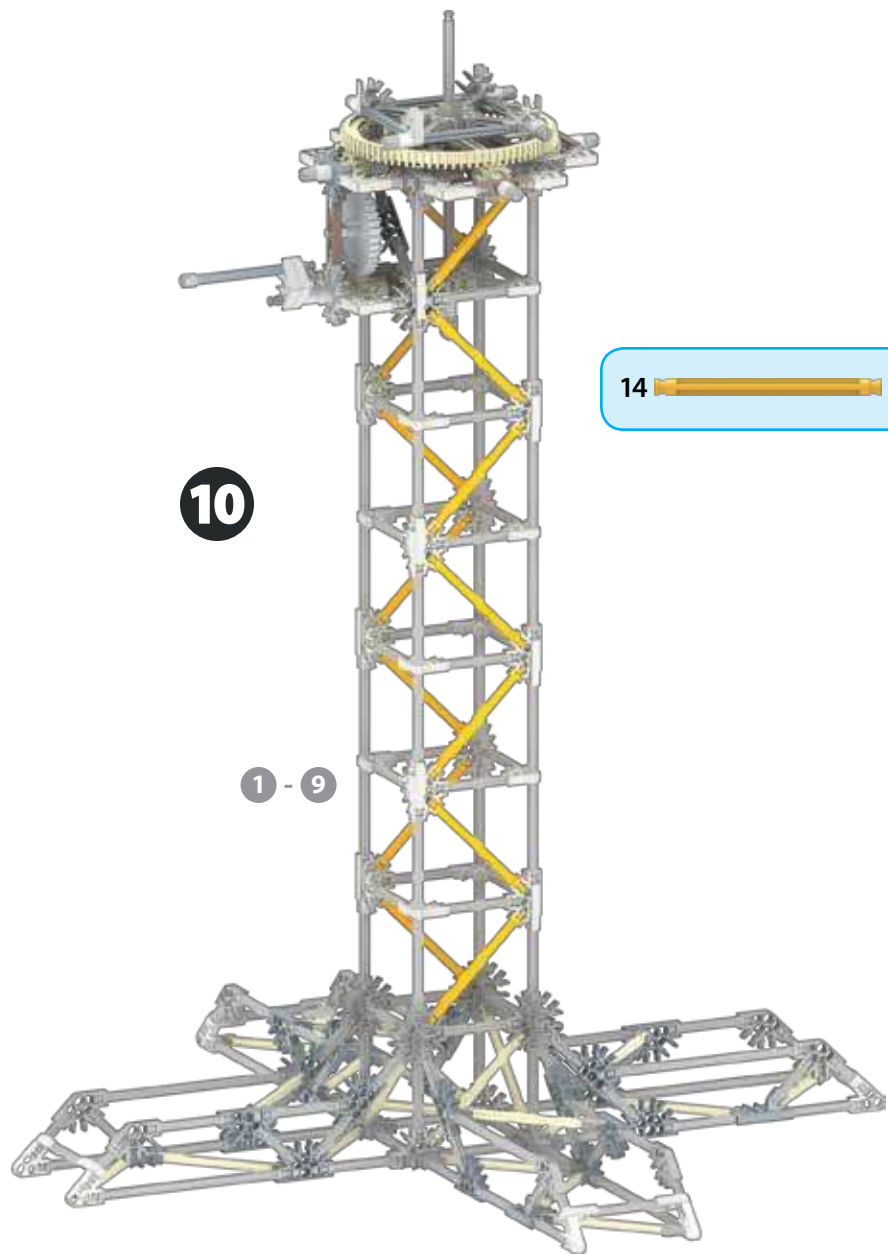
9



(EN) Make sure the gears mesh.
(FR) Surveille l'engrènement.



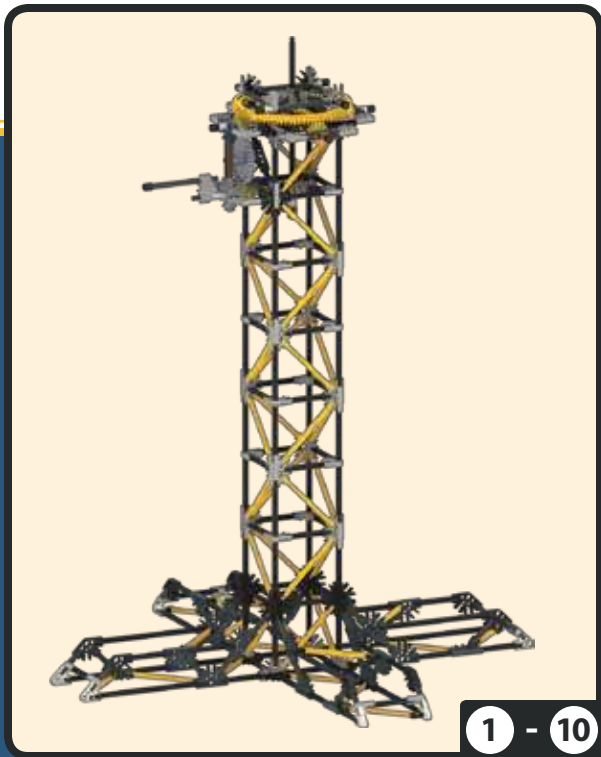
1 - 9



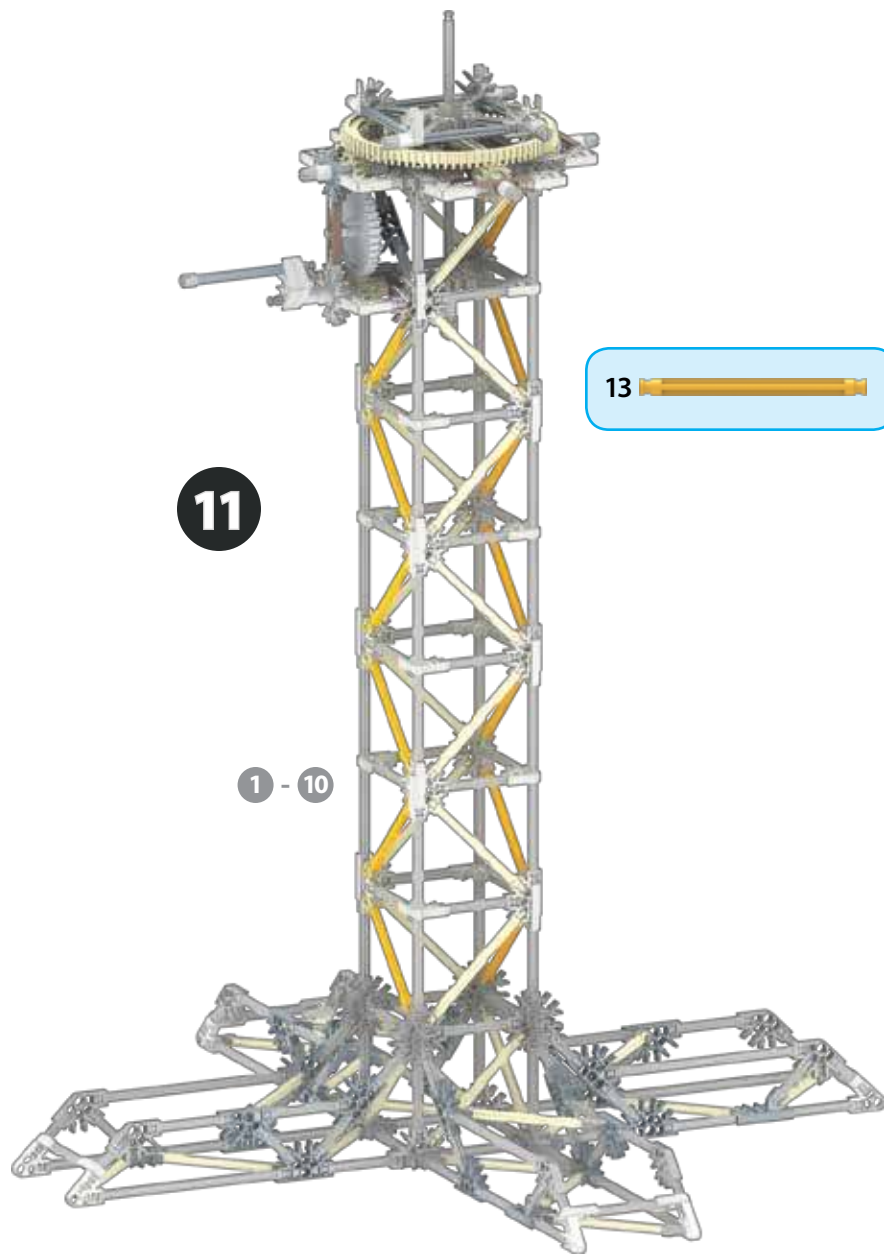
14

10

1 - 9



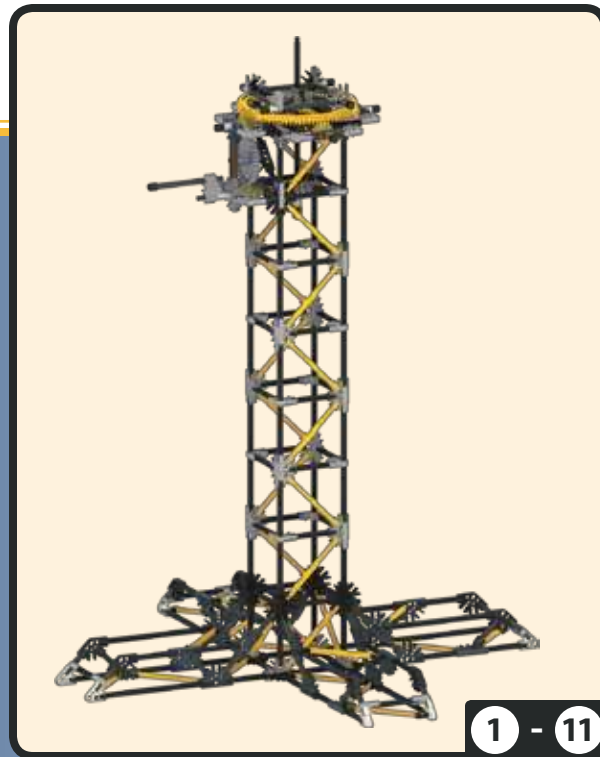
1 - 10



13

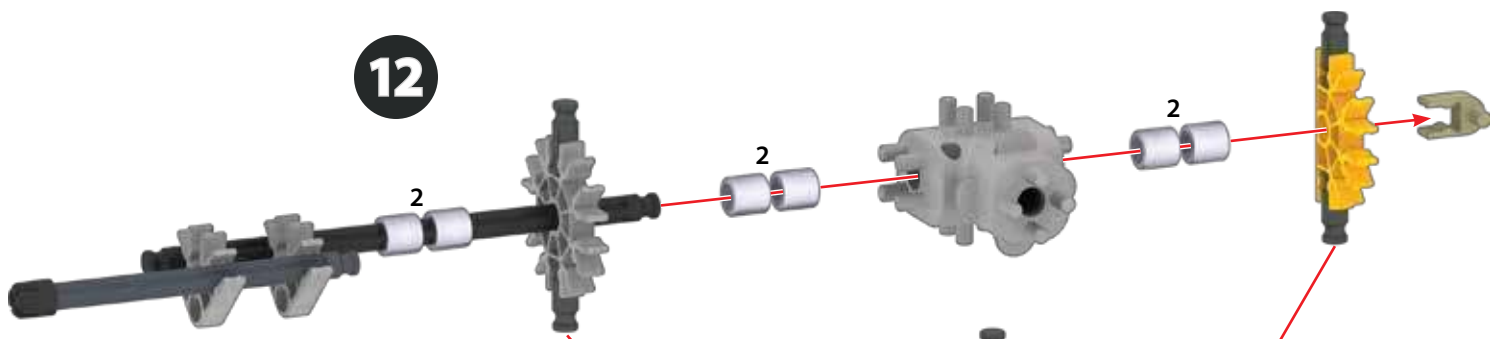
11

1 - 10

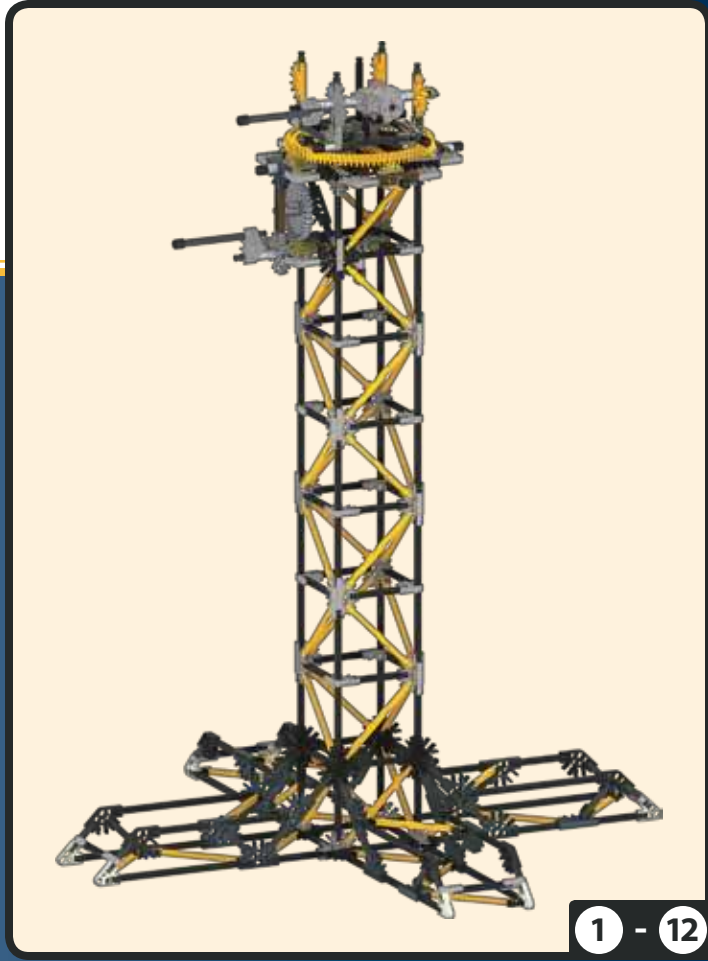
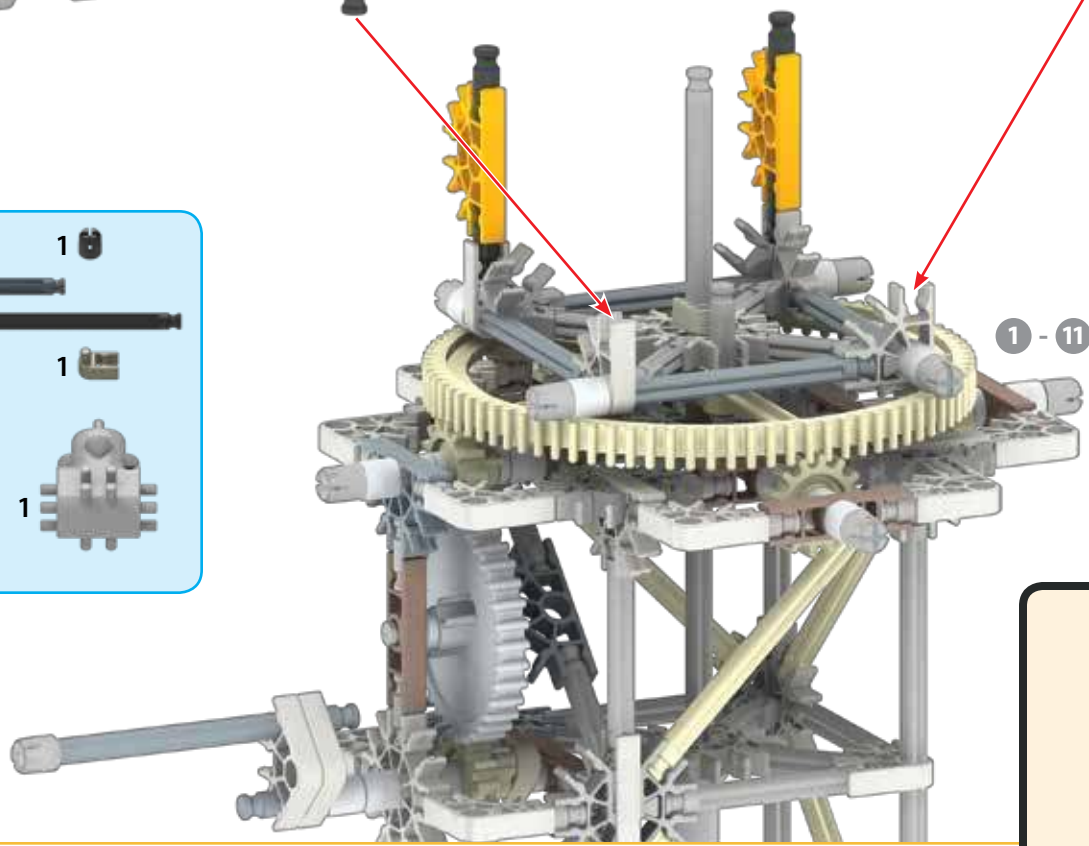


1 - 11

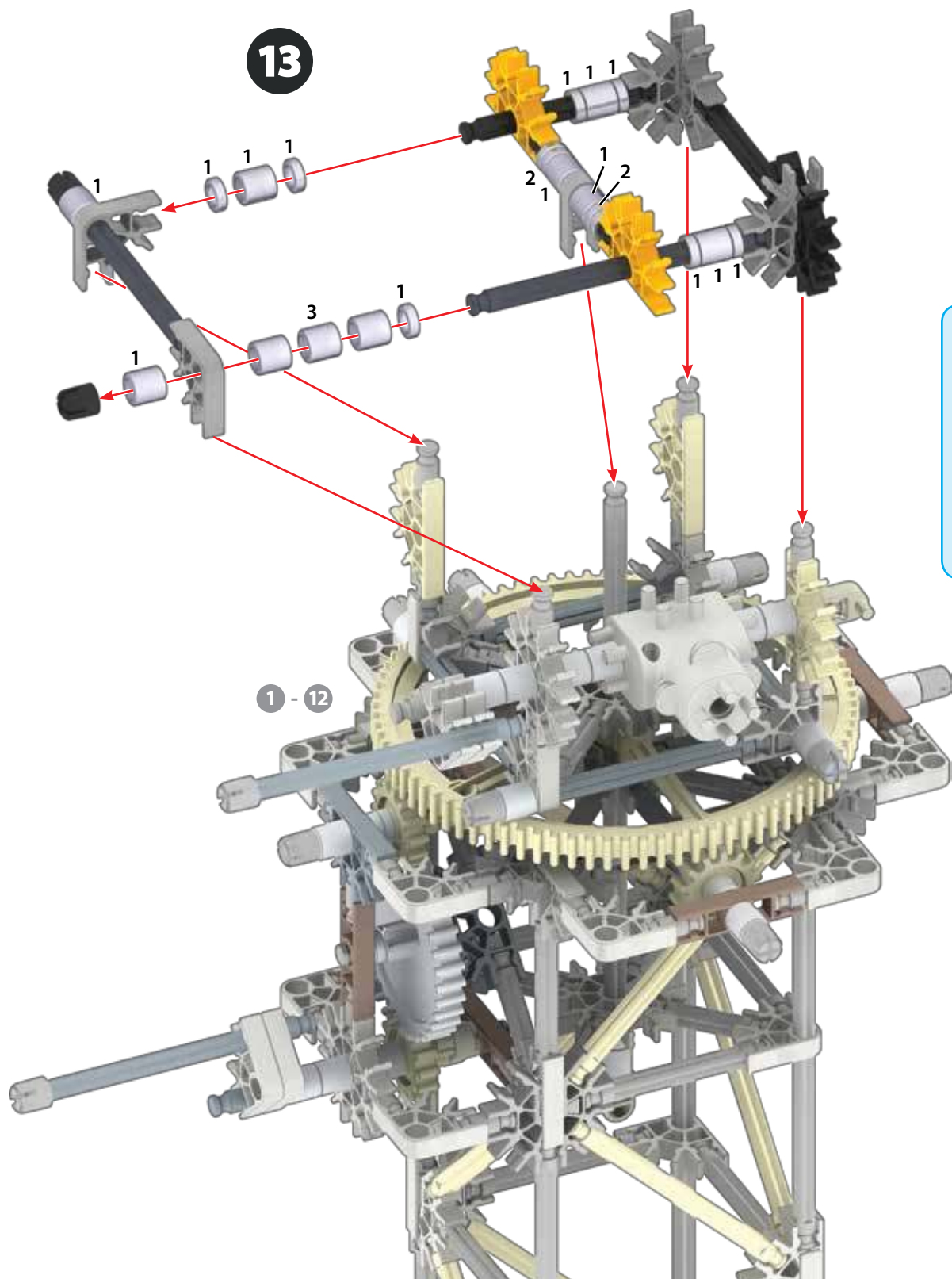
12




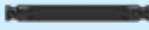








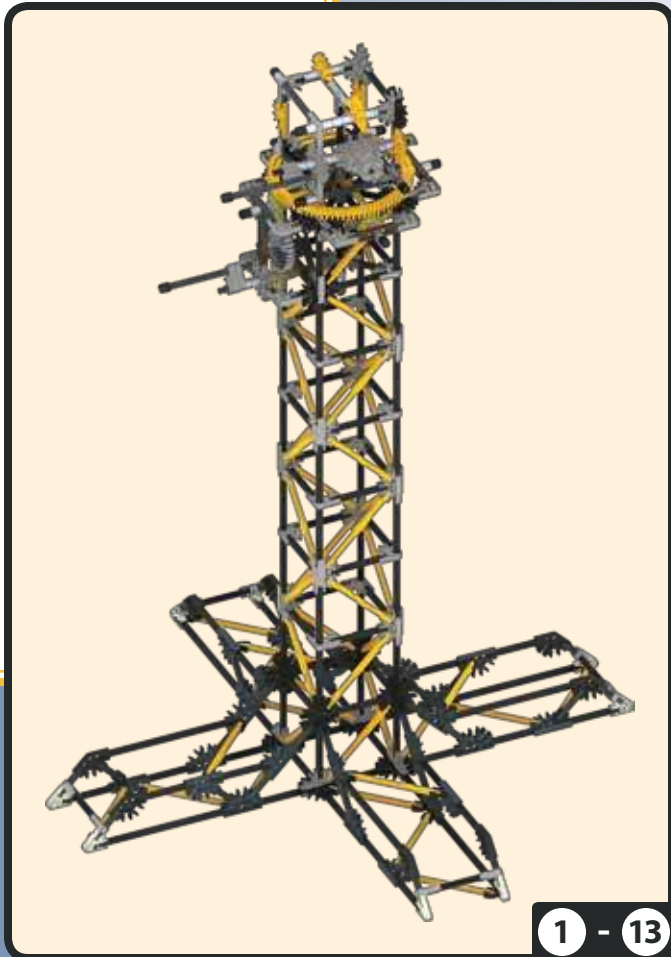
- 8
- 1
- 1
- 2
- 3
- 1
- 6
- 1
- 1



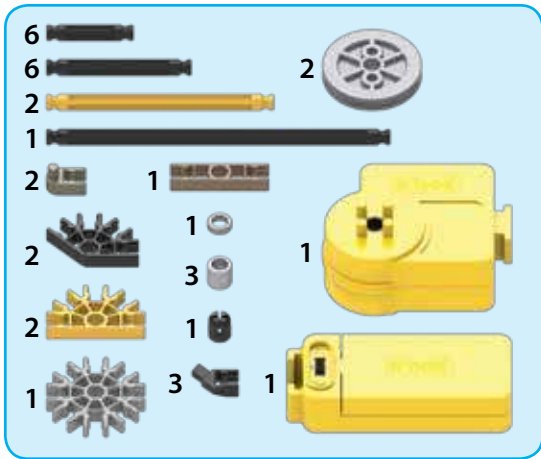
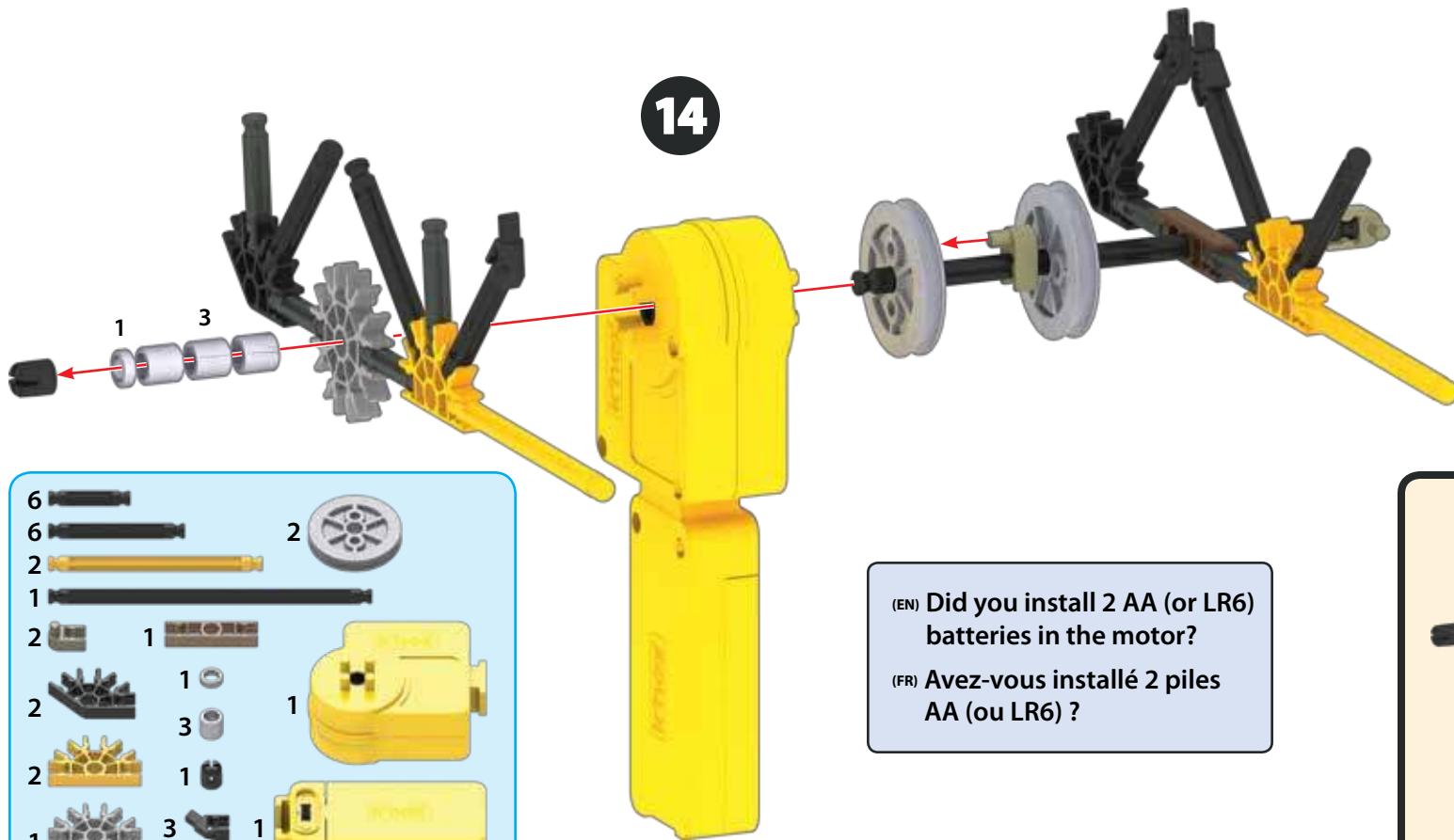
13



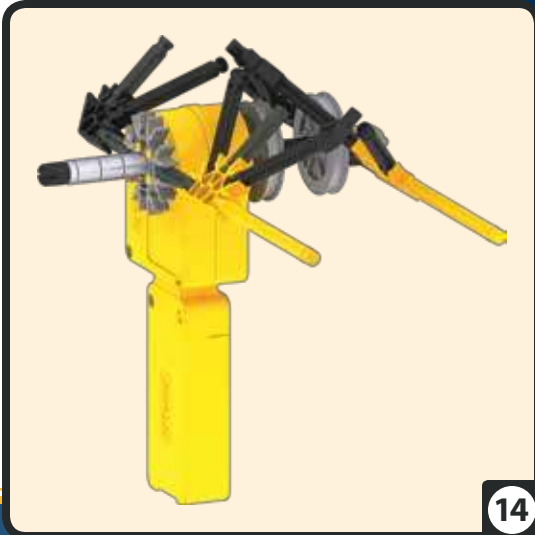
- | | | | | | |
|----|---|----|---|---|---|
| 11 |  | 10 |  | 2 |  |
| 3 |  | | | | |
| 2 |  | | | | |
| 1 |  | | | 3 |  |
| 2 |  | | | 1 |  |
| 2 |  | | | | |



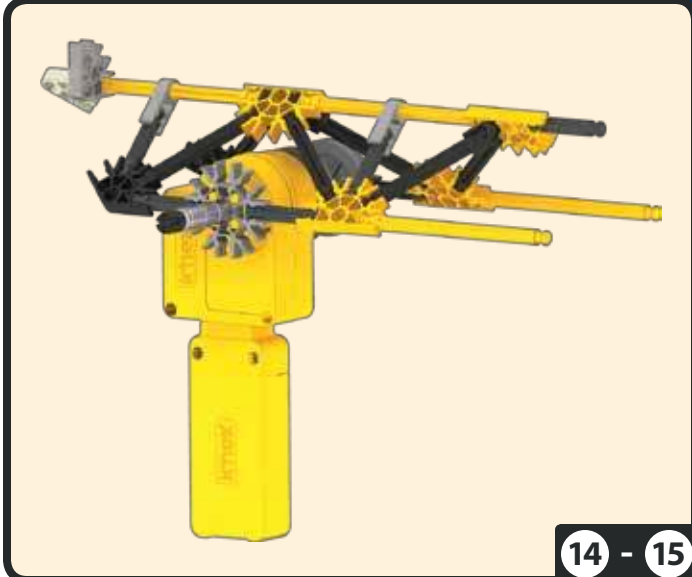
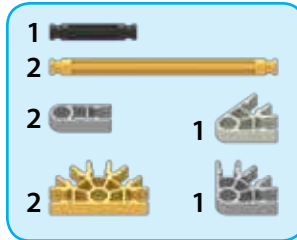
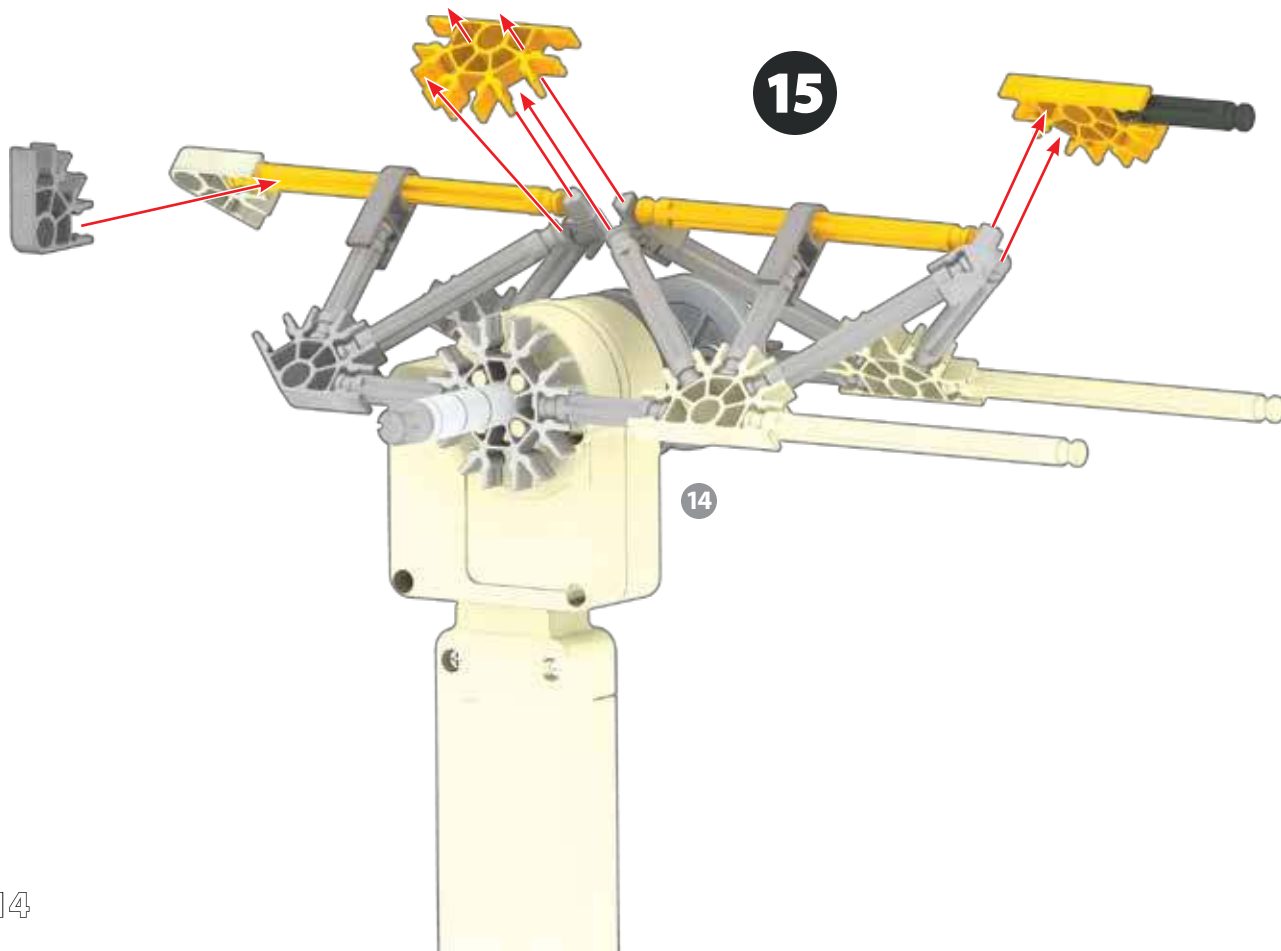
1 - 13



(EN) Did you install 2 AA (or LR6) batteries in the motor?
 (FR) Avez-vous installé 2 piles AA (ou LR6) ?



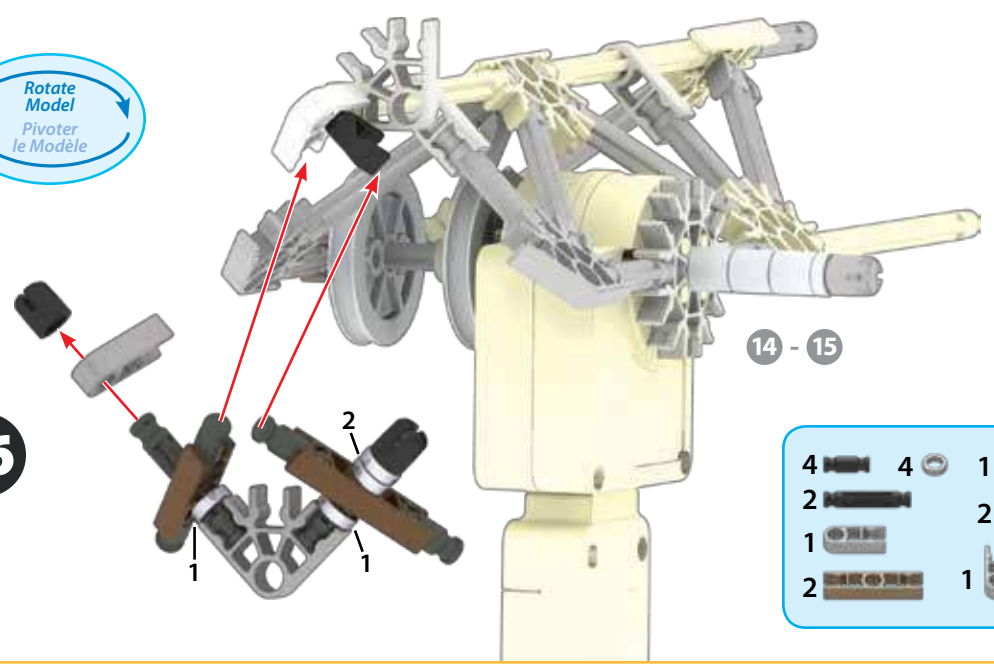
14



14 - 15

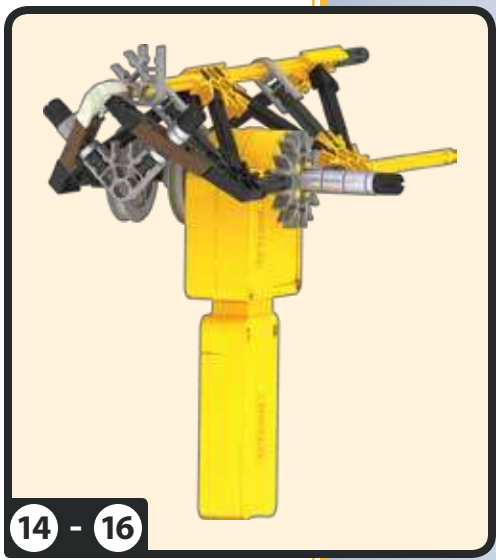
Rotate Model
Pivoter le Modèle

16

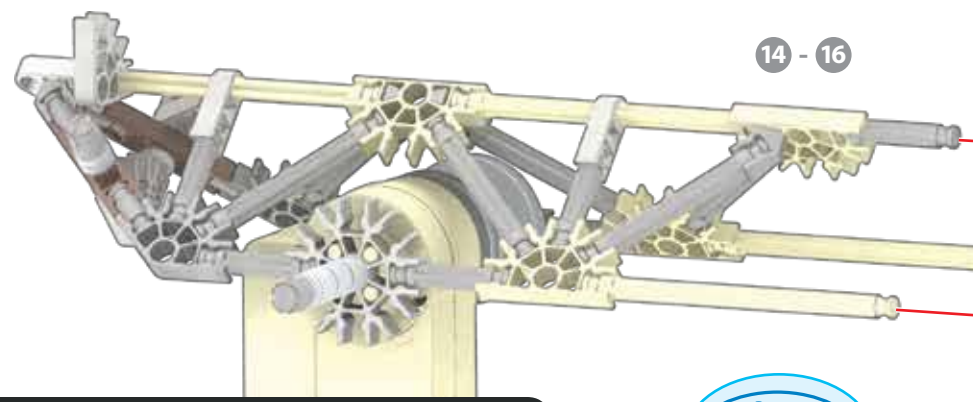


14 - 15

- | | | |
|---|---|---|
| 4 | 4 | 1 |
| 2 | | 2 |
| 1 | | 1 |
| 2 | | 1 |



14 - 16



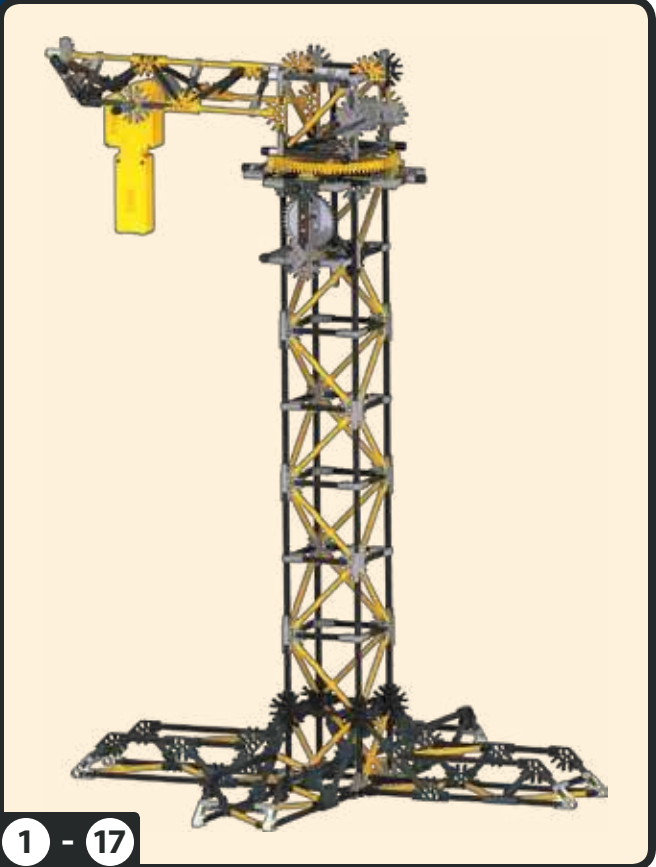
14 - 16

1 - 13

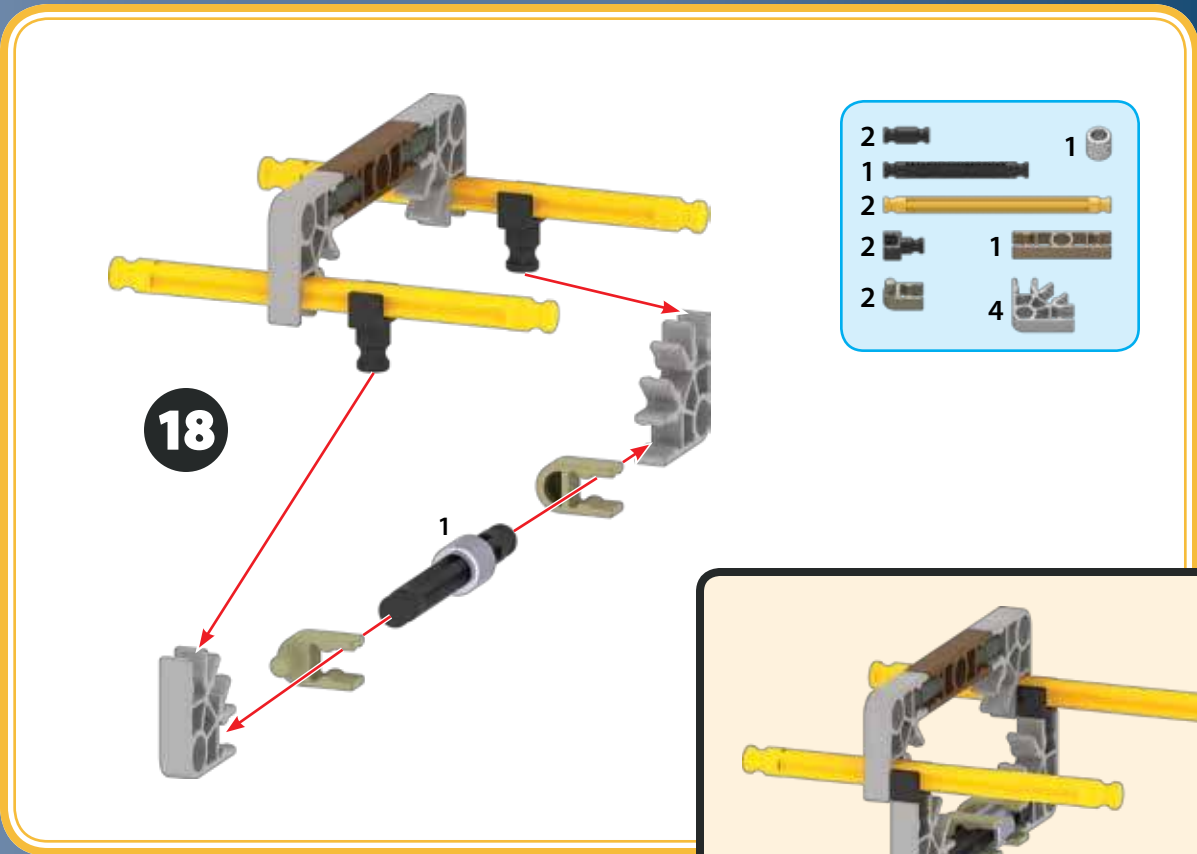
17

Rotate Model
Pivoter le Modèle

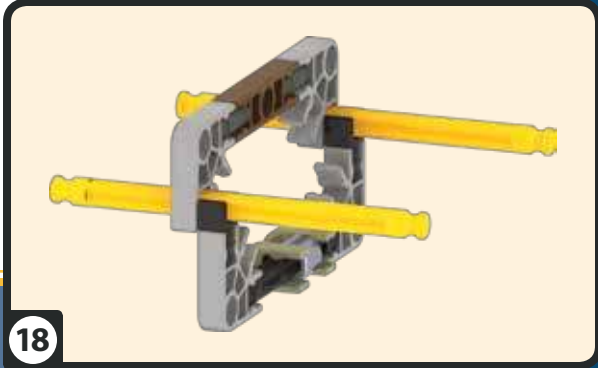
- | | |
|---|---|
| 1 | |
| 3 | |
| 1 | 2 |



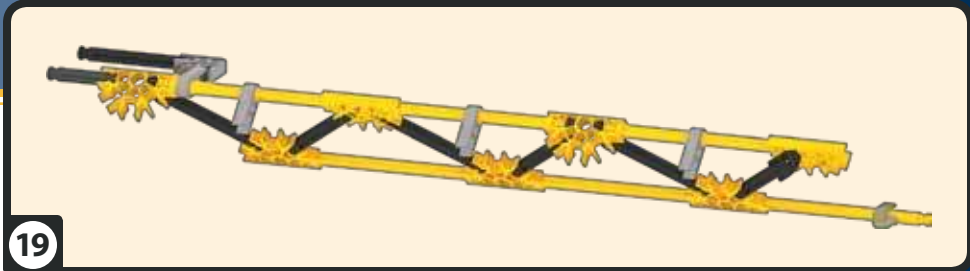
1 - 17



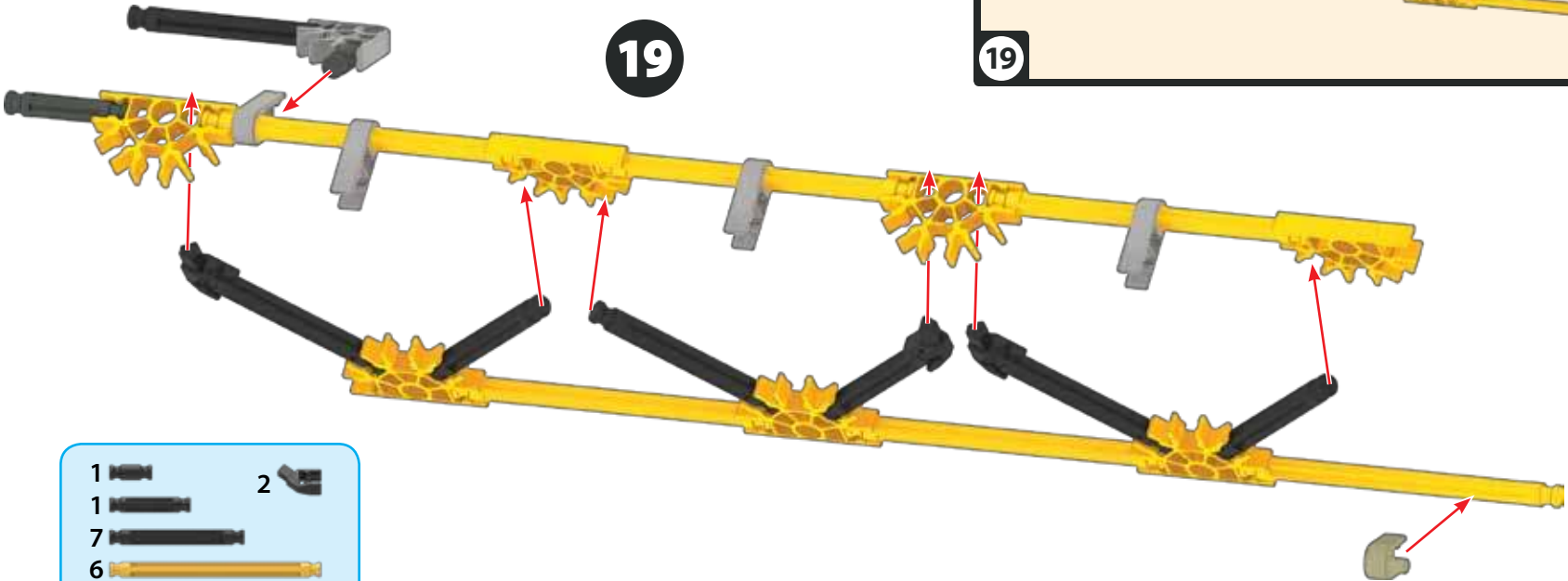
- | | | | |
|---|--|---|--|
| 2 | | 1 | |
| 1 | | | |
| 2 | | | |
| 2 | | 1 | |
| 2 | | 4 | |



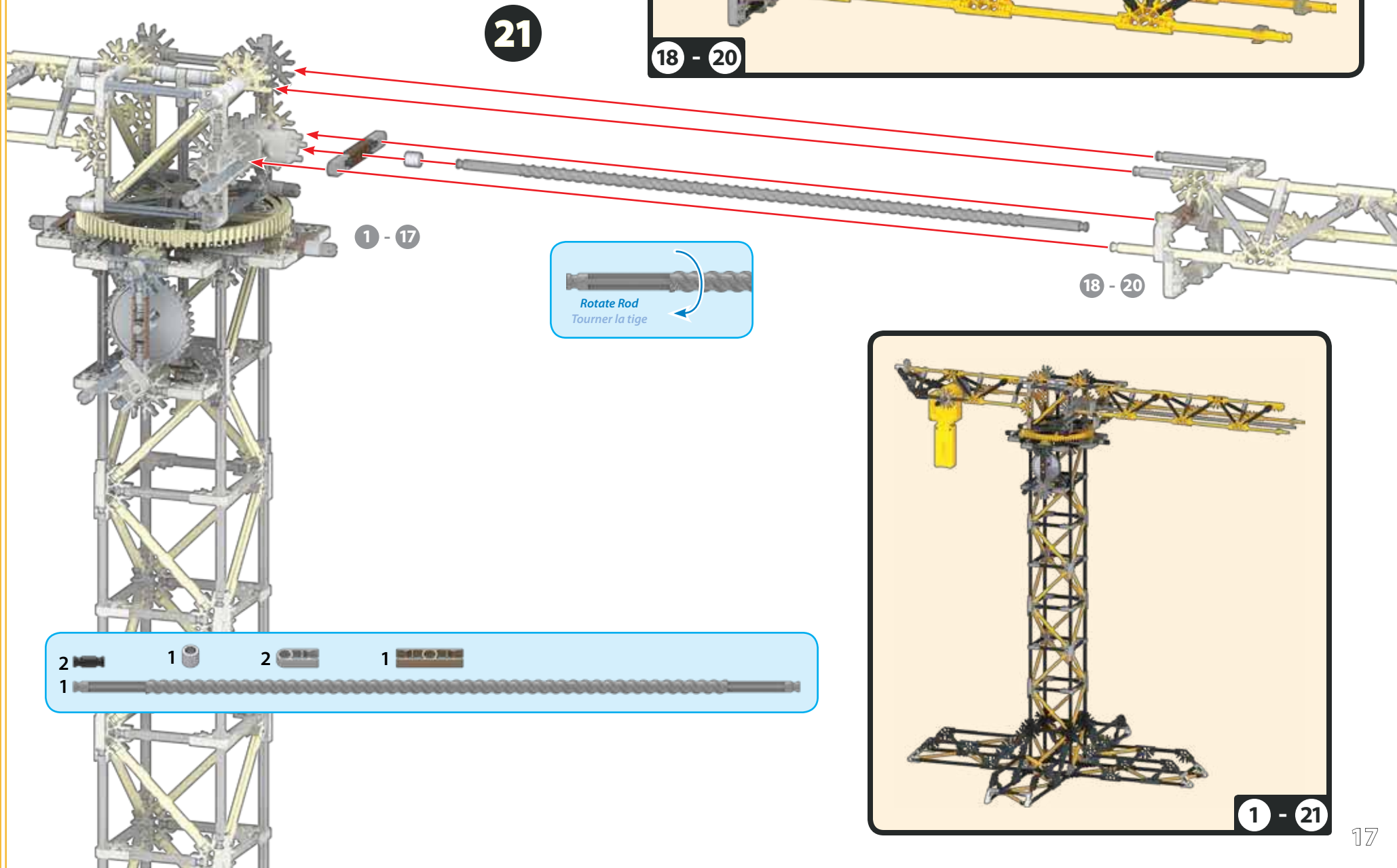
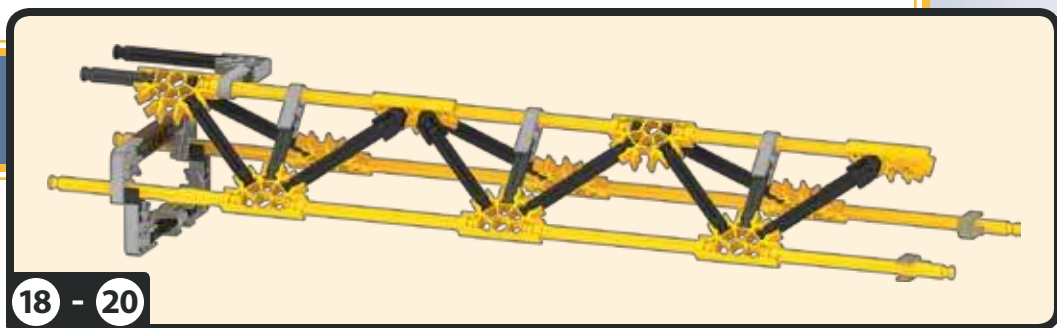
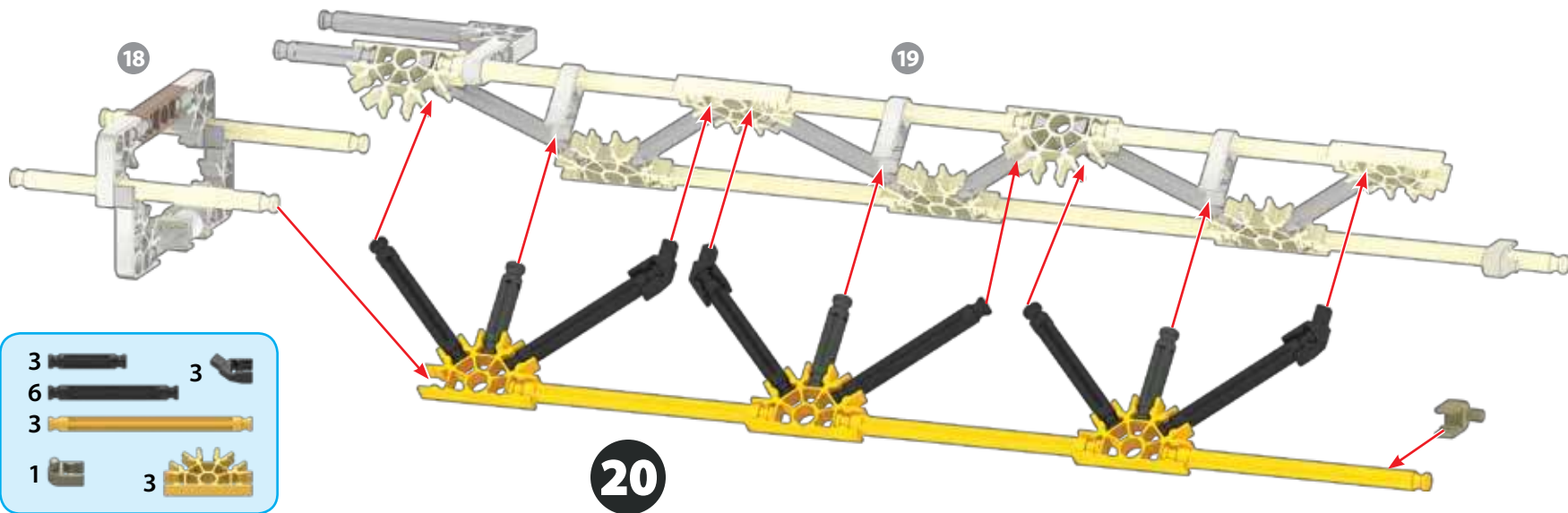
18

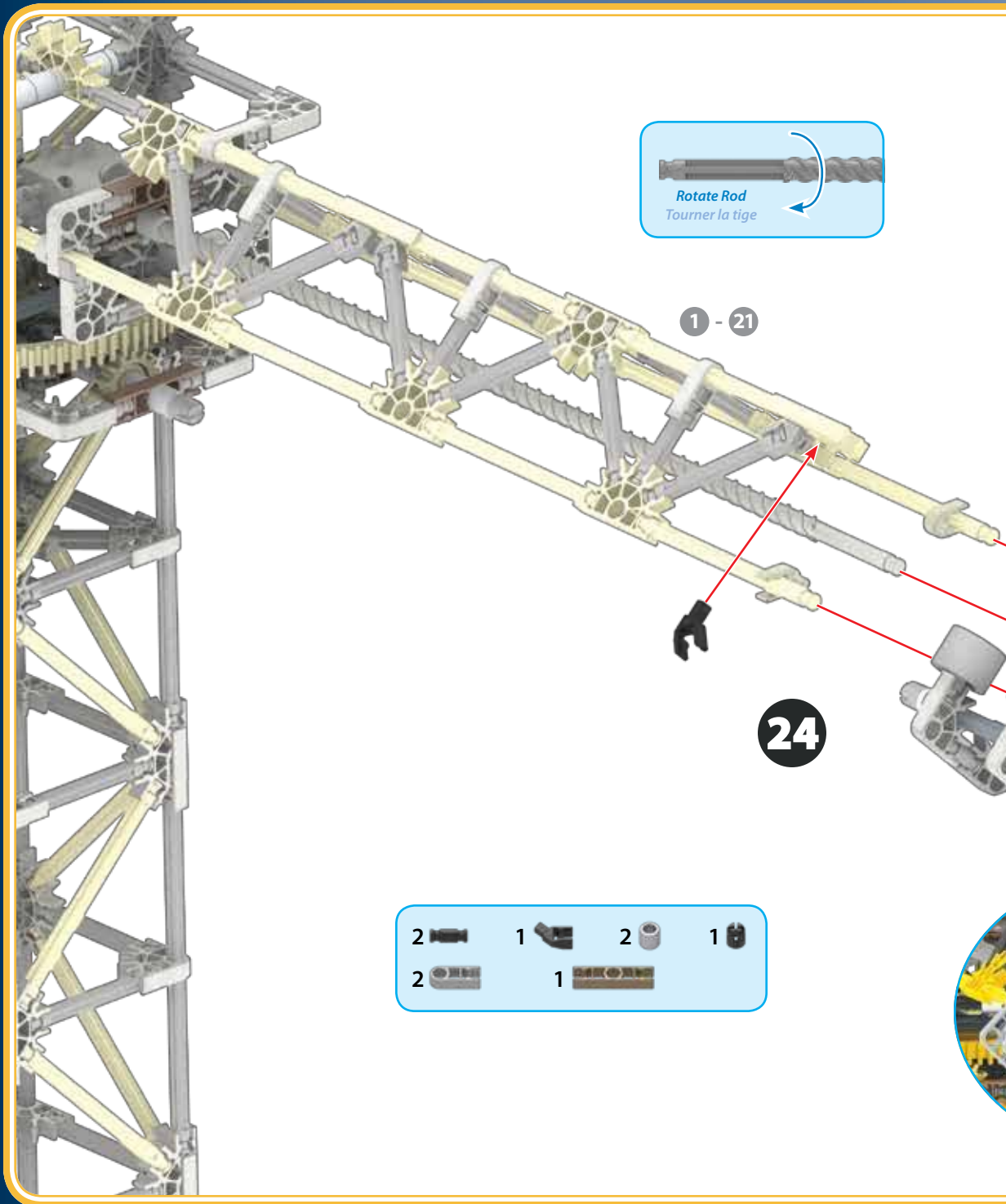


19



- | | | | |
|---|--|---|--|
| 1 | | 2 | |
| 1 | | | |
| 7 | | | |
| 6 | | | |
| 1 | | 1 | |
| 4 | | 7 | |



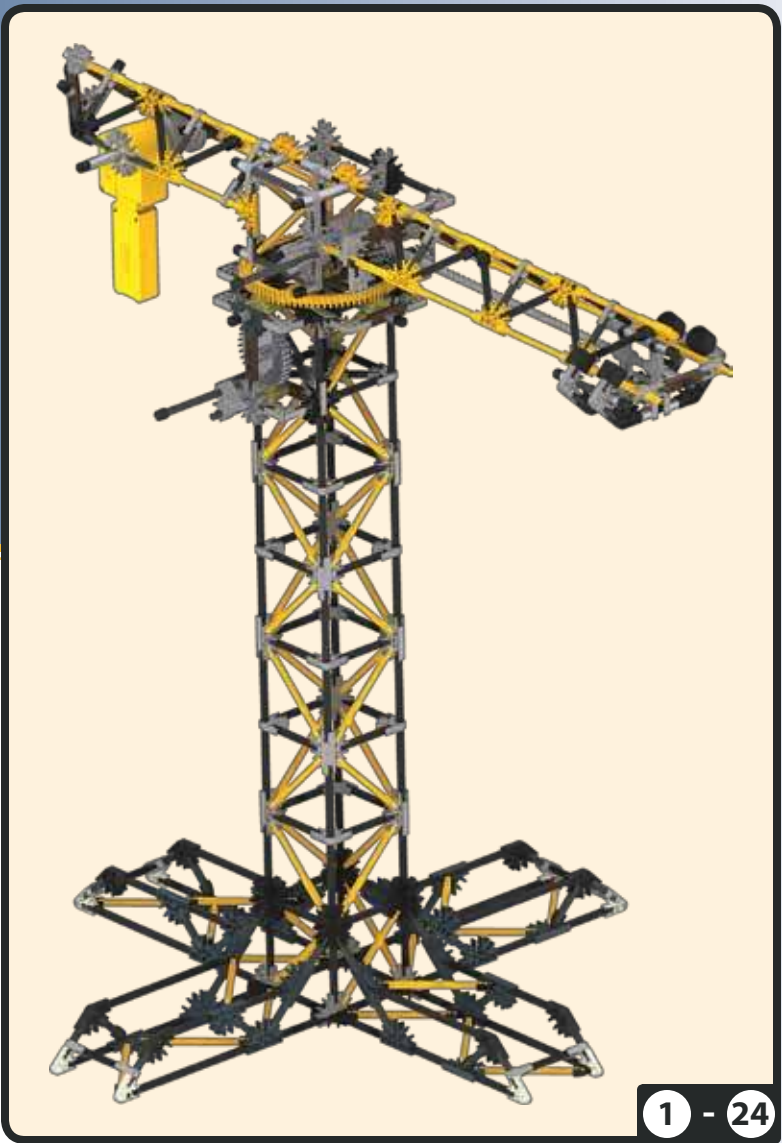


Rotate Rod
Tourner la tige

1 - 21

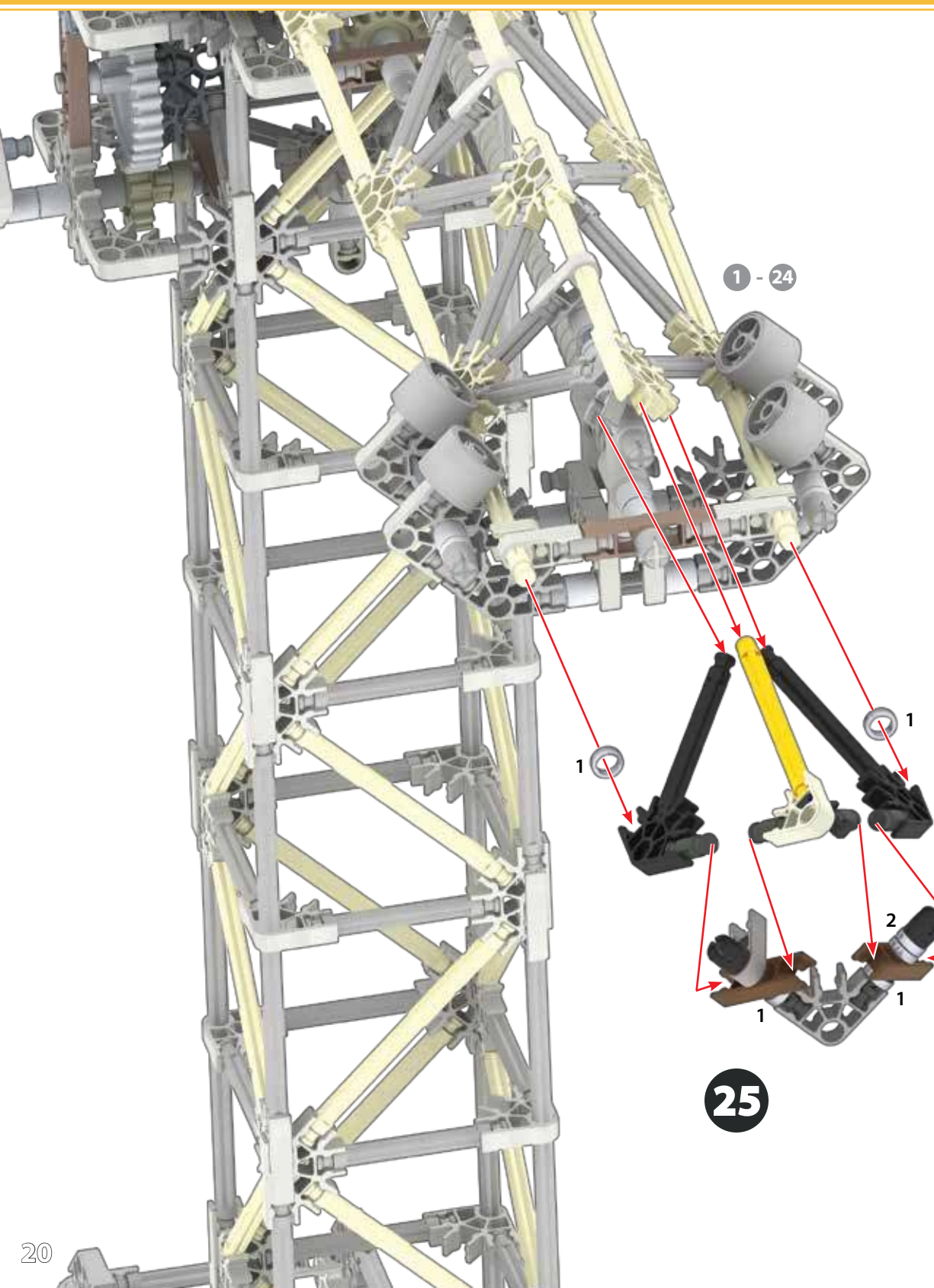
24

- | | | | |
|---|---|---|---|
| 2 | 1 | 2 | 1 |
| 2 | 1 | | |



1 - 24





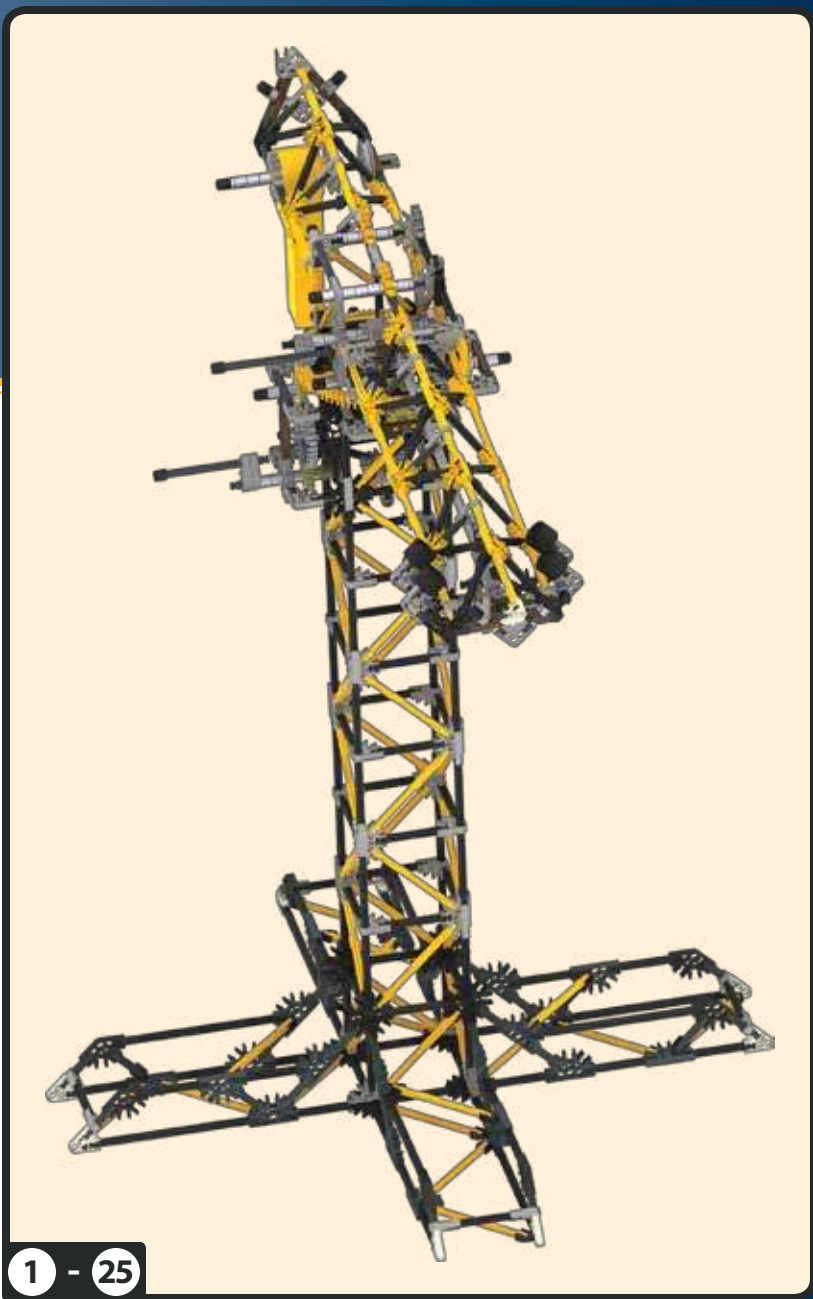
1 - 24

1

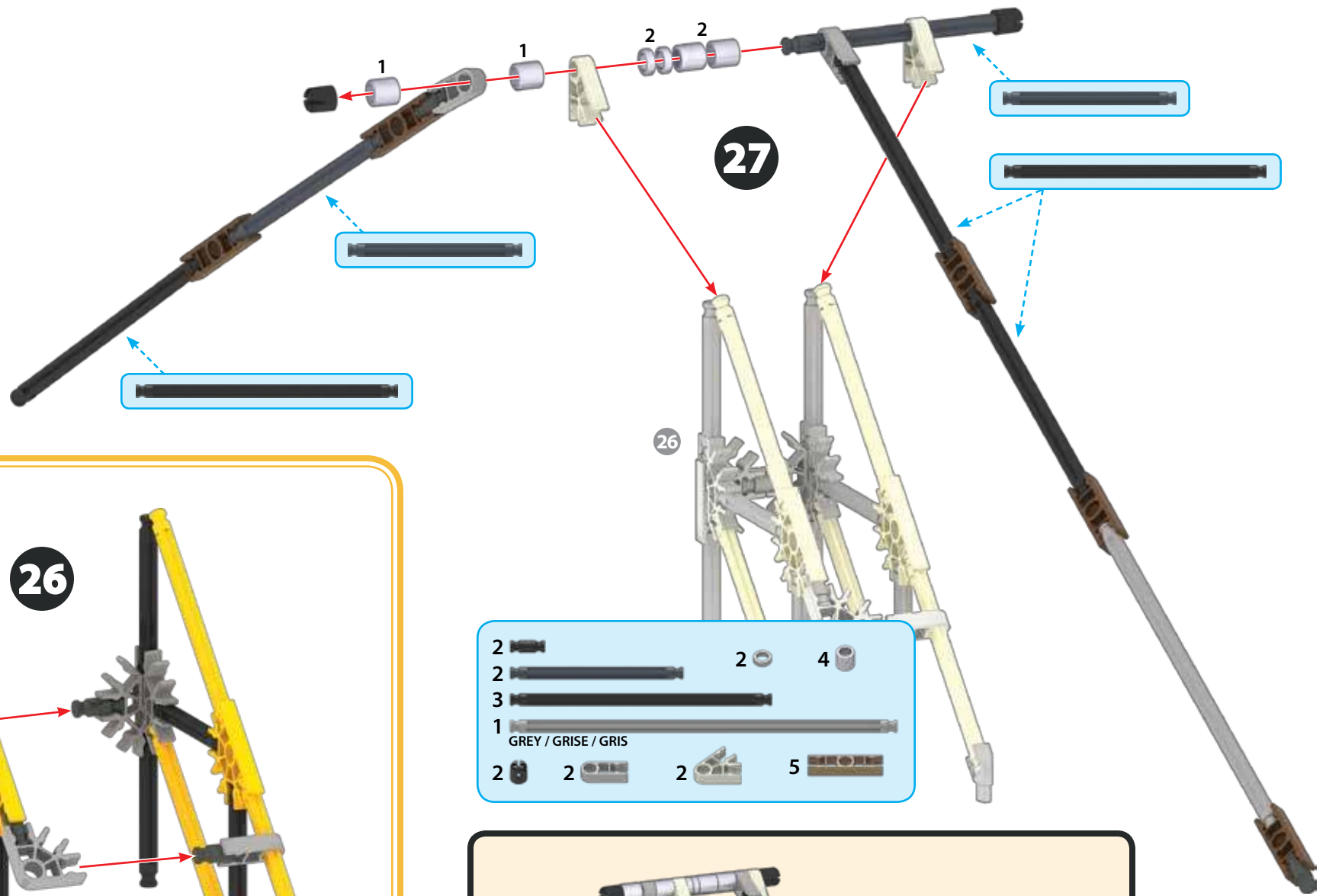
1

25

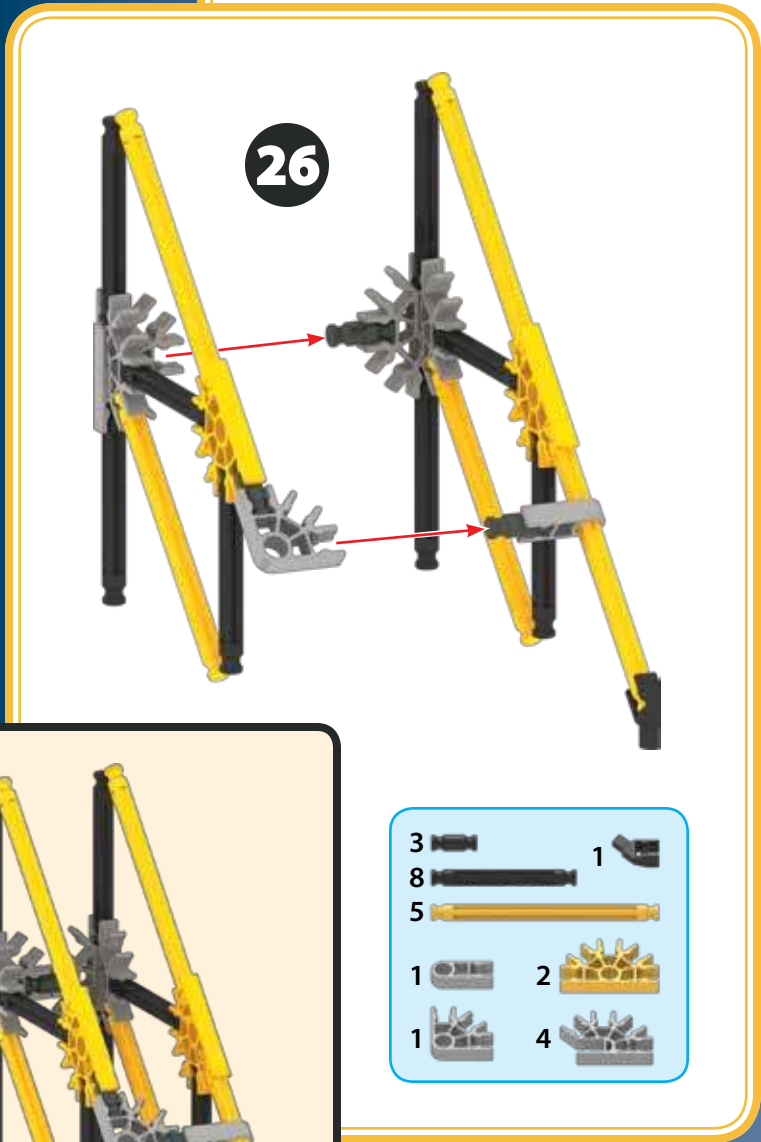
1 - 25



- | | | | | | |
|---|--|---|--|---|--|
| 4 | | 6 | | 2 | |
| 2 | | | | 1 | |
| 2 | | | | | |
| 1 | | | | | |
| 1 | | 2 | | | |
| 1 | | 2 | | | |
| 1 | | 2 | | | |

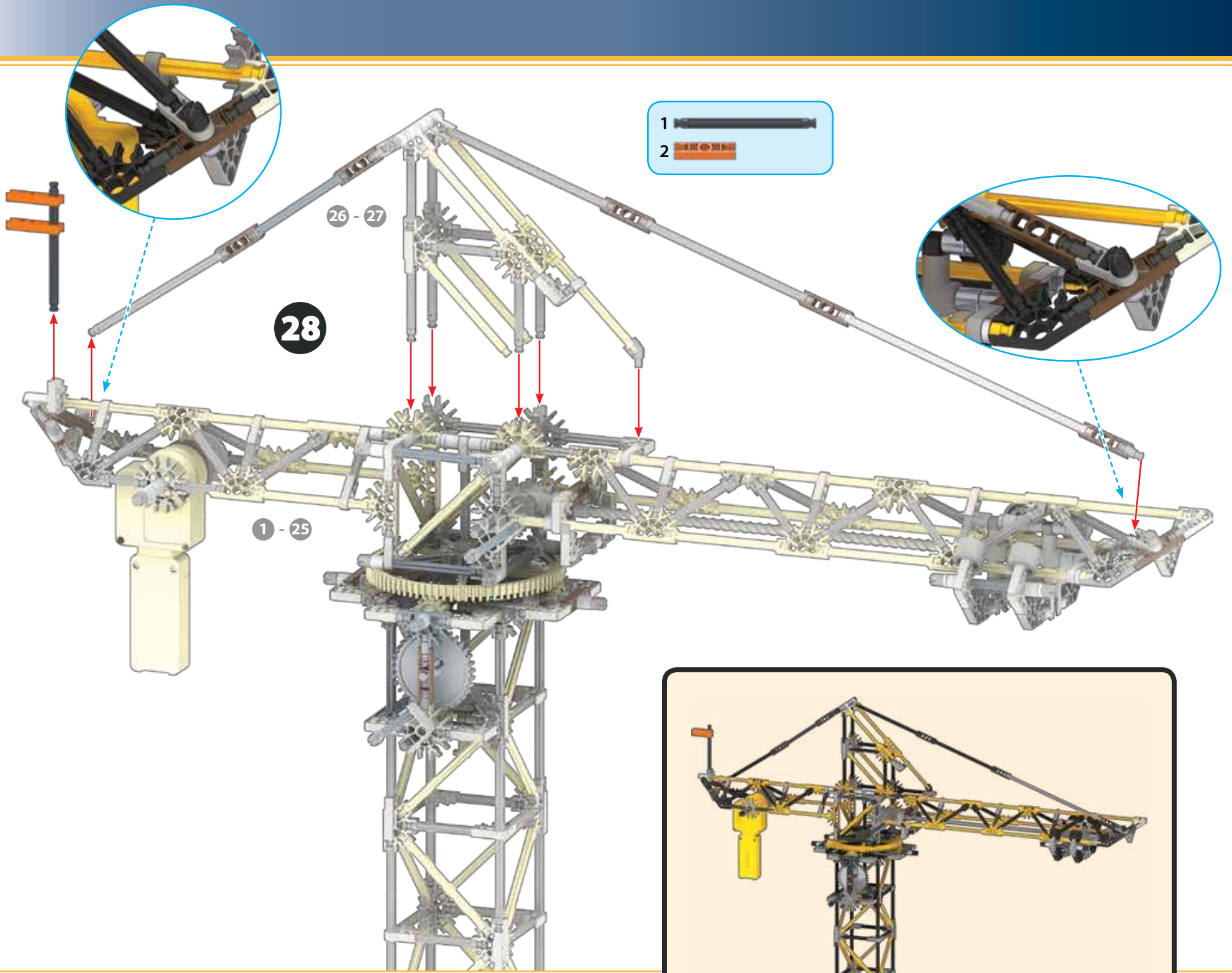


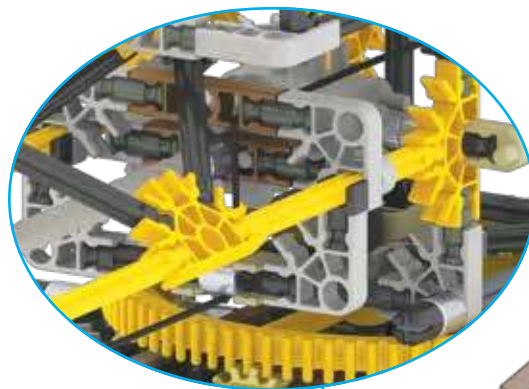
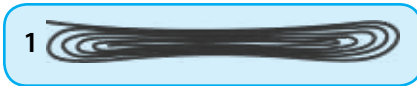
- | | | | | | | | |
|---------------------|--|---|--|---|--|---|--|
| 2 | | 2 | | 2 | | 4 | |
| 2 | | | | | | | |
| 3 | | | | | | | |
| 1 | | | | | | | |
| GREY / GRISE / GRIS | | | | | | | |
| 2 | | 2 | | 2 | | 5 | |



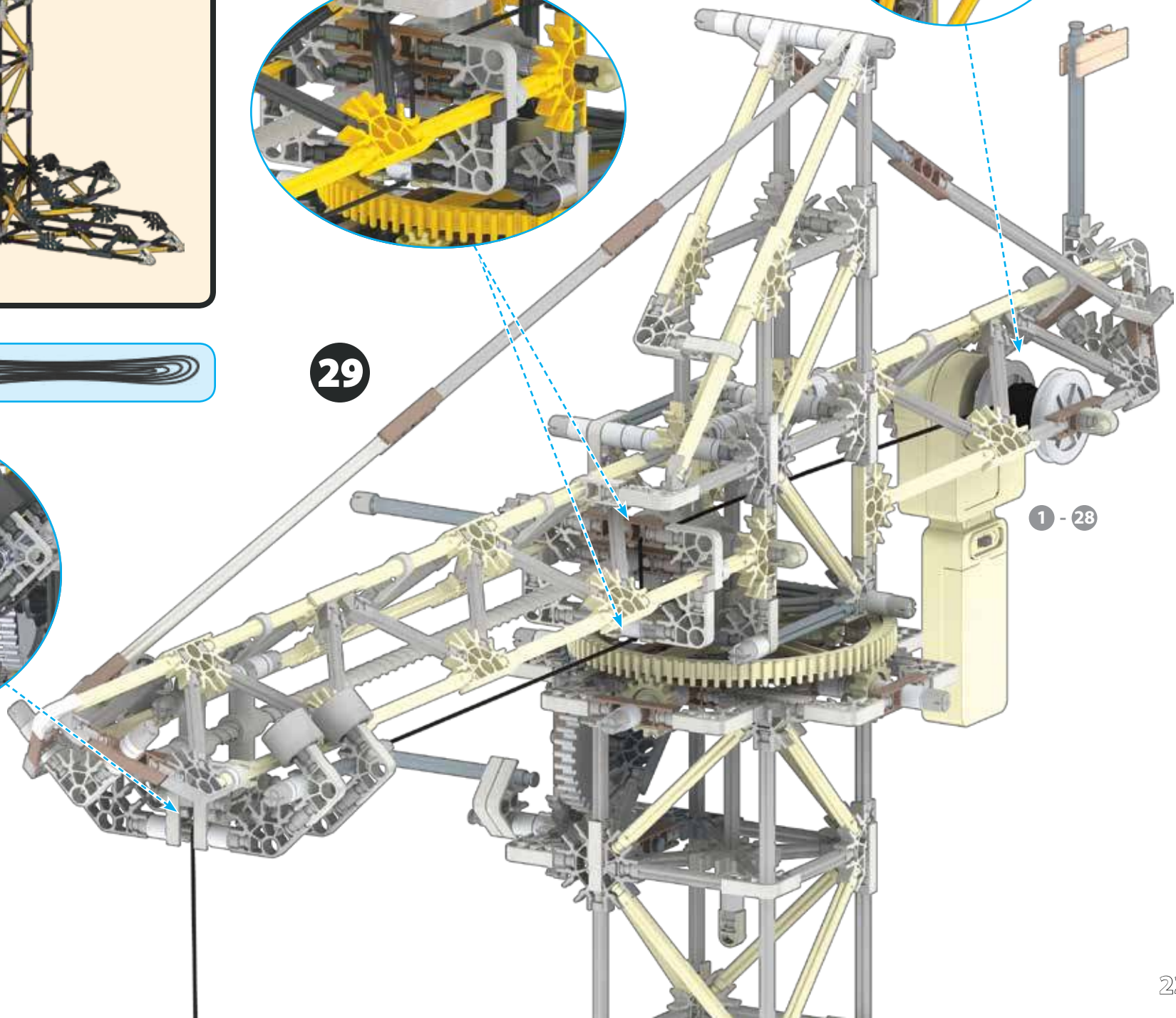
- | | | | |
|---|--|---|--|
| 3 | | 1 | |
| 8 | | | |
| 5 | | | |
| 1 | | 2 | |
| 1 | | 4 | |







Rotare
Model
Pivoter
le Modèle



K'nex

Control Crane
Grue de contrôle
Grúa de Control

30



- 1 [Small grey pin]
- 1 [Long black axle]
- 1 [Grey pulley]
- 1 [Grey pulley]
- 1 [Grey pulley]
- 1 [Grey pulley]
- 4 [Grey pulleys]
- 1 [Grey pin]
- 1 [Grey pin]
- 1 [Grey pin]



Remove motor to power a different part of the model

Retirer le moteur pour alimenter une autre partie du modèle

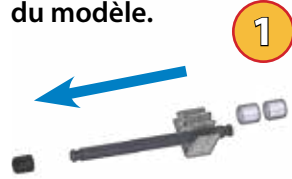
3 Ways to play!
Façons de jouer!
¡Maneras de jugar!



Power the Trolley
Alimenter le Chariot

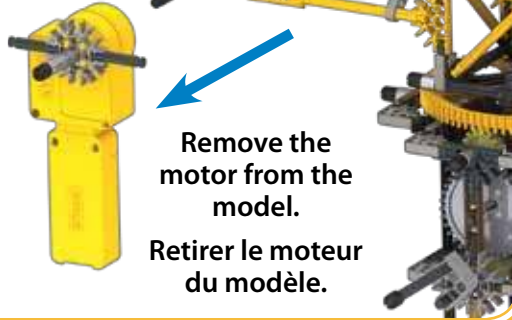


Remove these parts from the model.
Retirer ces pièces du modèle.



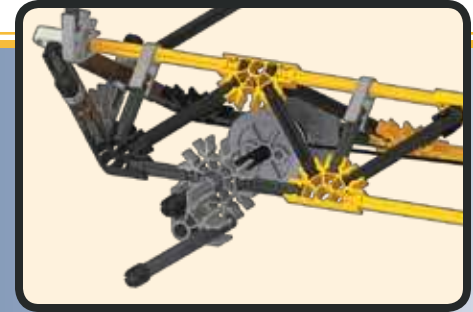
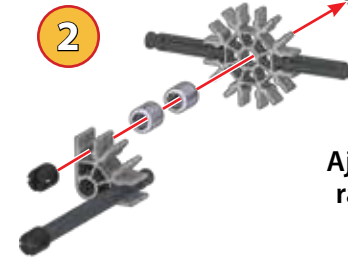
1

Remove the motor from the model.
Retirer le moteur du modèle.



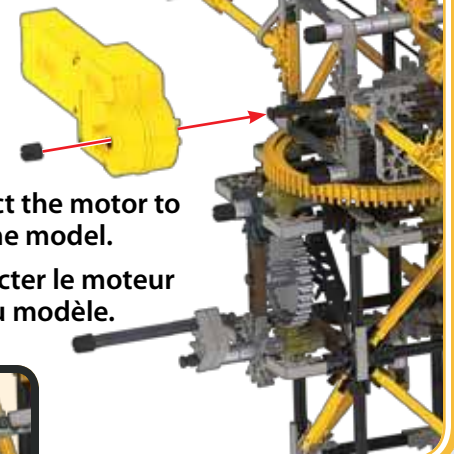
2

Add a crank by reattaching these parts to the model.
Ajoutez une manivelle en rattachant ces pièces au modèle.



2

Connect the motor to the model.
Connecter le moteur au modèle.





Rotate Jib

Faites pivoter le bras !

1

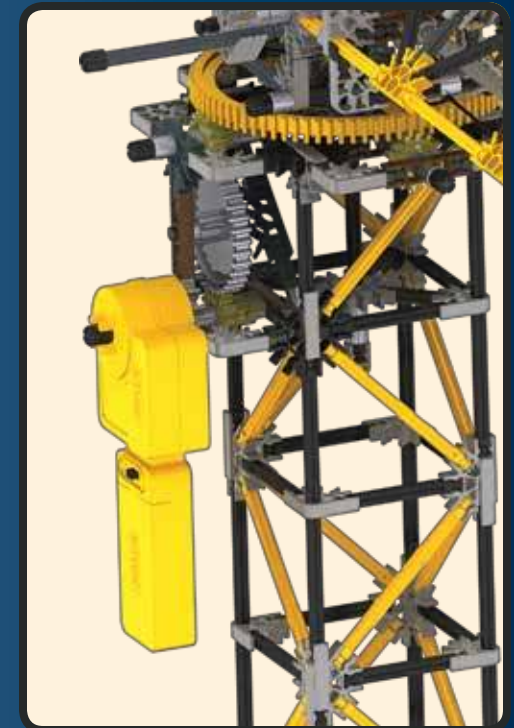
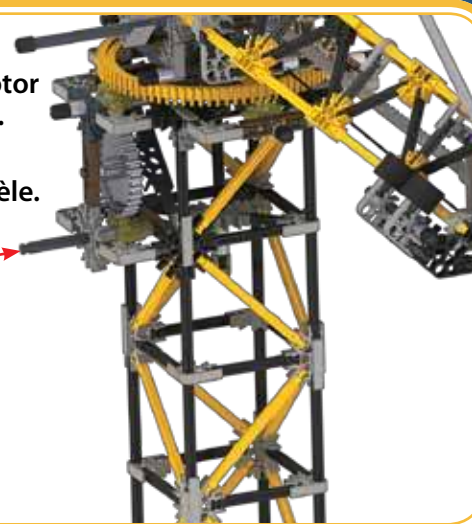


Remove these parts from the model.
Retirer ces pièces du modèle.



Connect the motor to the model.
Connecter le moteur au modèle.

2



(ES) Español
(Página 2)

Guarde esta información importante para futuras referencias

ADVERTENCIA: PELIGRO DE ASFIXIA – Piezas pequeñas. No para niños menores de 3 años.
PRECAUCIÓN: Mantén el cabello, los dedos, la cara y la ropa alejada de las piezas móviles.

PRECAUCIÓN: Tenga cuidado de no inclinar el modelo. El modelo debe colocarse sobre una superficie plana y dura.

ADVERTENCIA: No adecuado para niños menores de 18 meses. Cable largo/cadena larga. Peligro de estrangulamiento.

Información de la batería

Cómo insertar y quitar las pilas

Insertar 2 AA (LR6) baterías* frescas en el compartimiento.
* No se incluyen

Instale las baterías antes de la construcción de modelo

PRECAUCIÓN: Para evitar fugas en las pilas

- Inserte las pilas de acuerdo con los esquemas de polaridad (+/-).
- No mezcle diferentes tipos de pilas.
- No mezcle pilas alcalinas, estándar (carbón-zinc) o recargables.
- No mezcle pilas viejas con nuevas. Se debe usar solamente pilas del mismo tipo, o las que se recomiendan como equivalentes.
- Siempre retire las pilas débiles o gastadas del producto; no forme cortocircuito en los puntos de intercambio.
- Retire todas las pilas si el juguete no se usará por mucho tiempo.

Consejos importantes

- Se recomiendan las pilas alcalinas.
- No se recomiendan las pilas recargables.
- Retire las pilas recargables del juguete antes de cargarlas; éstas deben ser cargadas solamente bajo la supervisión de un adulto.
- No se debe recargar las pilas que no son recargables.
- Mantenga los componentes sin polvo; no sumerja ni use en agua.
- No deseches las pilas en el fuego ya que pueden tener fugas, explotar y causar lesiones personales.



El contenedor de basura indica que este producto no puede desecharse con la basura doméstica debido a la presencia de sustancias peligrosas. Para proteger la salud humana y el medio ambiente consultar con la agencia local para el consejo y las facilidades de reciclaje (2012/19/EU, solo Europa).

(Página 3)

Básicos de Construcción

Empieza a construir

Para comenzar el modelo, encuentre el número ❶ del paso y siga los números. Observe las imágenes, encuentre las piezas que sean iguales a las que se muestran y conéctelas. Colocar el modelo en la misma dirección que se encuentra en las instrucciones le facilitará la construcción. Las flechas muestran en dónde se conectan las piezas, pero no todos los puntos de conexión tienen flechas. Las partes de color tenue son las que ya armó.

Conectores

Usted puede deslizar estos conectores especiales juntos. Empuje firmemente hasta que oiga un "clic".

Espaciadores

Asegúrese de usar el número correcto de espaciadores que se muestran en las instrucciones.

Conectores 3D

Asegúrese de colocar el conector 3D en el lugar adecuado en el conector.

(Página 4)

CONSEJOS: Mientras construyes, trata de colocar tu modelo en la misma dirección que se muestra en las instrucciones.

(Página 9-10)

Asegúrate de que los engranajes concuerdan.

(Página 14)

¡Instalaste 2 pilas AA (o LR6) en el motor?

(Página 15, 17, 23)

Gire modelo

(Página 17)

Varilla Giratoria

(Página 25)

Retire el motor para alimentar una parte diferente del modelo

3 formas de jugar!

Retire el motor del modelo.

Añadir una manivela por vuelta a colocar estas piezas en el modelo.

Alimentar el carro

Retire estas partes del modelo.

Conecte el motor al modelo.

(Página 26)

Alimentar la unidad de giro

Retire estas partes del modelo.

Conecte el motor al modelo.

(DE) Deutsch

(Seite 2)

Informaciones für später aufbewahren

ACHTUNG: ERSTICKUNGSGEFAHR – Kleinteile. Nicht geeignet für Kinder unter 3 Jahren.

VORSICHT: Haare, Finger, Gesicht und Kleidungsstücke nicht mit beweglichen Teilen in Berührung kommen lassen.

VORSICHT: Sei vorsichtig, das Modell nicht um zuschmeissen. Das Modell sollte auf eine flache und harte Oberfläche gestellt werden.

ACHTUNG: Nicht geeignet für Kinder unter 18 Monate. Lange Schnur / Lange Kette. Strangulierungsgefahr.

Informaciones zu den Batterien

Anweisungen zum Einlegen und Entfernen der Batterien

Einfügen 2 frische AA (oder LR6) Batterien* in den Batterieraum * Nicht enthalten

Batterien vor dem Bau der Modelle einsetzen

VORSICHT: Um ein Auslaufen der Batterien zu vermeiden

- Beim Einlegen der Batterien auf die korrekte Polarität (+/-), wie dargestellt, achten.
- Keine Batterien unterschiedlichen Typs mischen.
- Keine alkaline Batterien, Standard-Batterien (Kohle-Zink) oder wiederaufladbare Batterien mischen.
- Keine alten und neuen Batterien mischen. Nur Batterien des gleichen Typs oder empfohlenen äquivalenten Typs verwenden.

- Leere oder verbrauchte Batterien aus dem Spielzeug entfernen; darauf achten, dass die Pole der Batterie nicht kurzgeschlossen werden.
- Wenn das Spielzeug längere Zeit nicht verwendet werden soll, alle Batterien entfernen.

Wichtige Tipps

- Alkaline Batterien werden empfohlen.
- Wiederaufladbare Batterien sind nicht empfohlen.
- Bei Verwendung von wiederaufladbaren Batterien müssen diese aus dem Spielzeug entfernt werden, bevor sie wieder aufgeladen werden; das Wiederaufladen darf nur unter Aufsicht eines Erwachsenen stattfinden.
- Nichtwiederaufladbare Batterien dürfen nicht wieder aufgeladen werden.
- Die Komponenten von Staub freihalten; nicht in Wasser tauchen.
- Zu entsorgende Batterien nicht ins Feuer werfen; sie können auslaufen oder explodieren und Körperverletzungen verursachen.



Der Abfallbehälter zeigt an, dass dieses Produkt aufgrund von Gefahrstoffen nicht im normalen Hausmüll entsorgt werden kann.

Zum Schutz von Gesundheit und Umwelt kontaktiere bitte deine lokale Behörden für Recyclingtipps und -einrichtungen (2012/19/EU, nur Europa).

(Seite 3)

Grundlegende Bauanleitungen für K'NEX

Los geht's mit dem Bauen

Um mit dem Bauen deines Modells zu beginnen, suche die Nummer ❶ und folge den laufenden Nummern. Schau dir einfach die Abbildungen an, such die Teile in deinem Bausatz, die so aussehen wie das, was du auf der Abbildung siehst und steck sie ineinander. Versuche, dein Modell beim Zusammenbauen so zu orientieren, dass es in die gleiche Richtung weist, wie es in den Anleitungen beschrieben und gezeigt wird. Blasser Farben weisen darauf hin, dass dieser Streckenabschnitt bereits zusammengesetzt ist.

Verbindungsstücke

Verbindungsstücke haben besonders lange Schlitze. Achte beim Aneinanderfügen dieser Teile darauf, dass du ein Klickgeräusch hörst.

Abstandsstücke

Achte darauf, die richtige Anzahl von Abstandsstücken wie in der Anleitung gezeigt zu verwenden.

3D-Steckverbinder

Stellen Sie sicher, dass der 3D-Anschluss an der richtigen Stelle am Anschluss platziert wird.

(Seite 4)

TIPP: Versuche, dein Modell beim Zusammenbauen so zu orientieren, dass es in die gleiche Richtung weist, wie es in den Anleitungen beschrieben und gezeigt wird.

(Seite 9-10)

Sicherstellen, dass die Zahnräder verzahnen.

(Seite 14)

Hast du 2 AA (oder LR6) Batterien in den Motor eingelegt?

(Seite 15,17, 23)

Drehe das modell

(Seite 15)

Stange drehen

(Seite 25)

Entfernen Sie den Motor, um einen anderen Teil des Modells anzutreiben

3 Möglichkeiten zu spielen!

Entfernen Sie den Motor vom Modell.

Fügen Sie eine Kurbel hinzu, indem Sie diese Teile wieder am Modell befestigen.

Den Wagen mit Strom versorgen

Entfernen Sie diese Teile aus dem Modell.

Verbinden Sie den Motor mit dem Modell.

(Seite 26)

Schalten Sie die Schwenkeinheit ein

Entfernen Sie diese Teile aus dem Modell.

Verbinden Sie den Motor mit dem Modell.

(it) **Italiano**

(Pagina 2)

Conservare queste importanti informazioni per riferimento futuro

⚠️ AVVISO: PERICOLO DI SOFFOCARE – Pezzi piccoli. Non adatto per bambini sotto 3 anni.

ATTENZIONE: Tenere i capelli, le dita, il viso e i vestiti lontano da tutte le parti in movimento.

ATTENZIONE: Fare attenzione a non inclinare il modello sopra. Modello deve essere collocato su una superficie piana e dura.

AVVISO: Non adatto a bambini di età inferiore a 18 mesi.

Cavo lungo / lunga catena. Rischio di strangolamento.

Informazioni sulle batterie

Come inserire e rimuovere le batterie

Inserire 2 fresche AA (o LR6) batterie* nello scompartimento.

* Non incluse

Installare le batterie prima di modelli di edifici
ATTENZIONE: Come evitare perdite delie batterie

• Inserire le batterie con la polarità corretta (+/-) come illustrato.

• Non mischiare tipi diversi di batterie.

• Non mischiare alcaline, standard (carbonio-zinco) e ricaricabili.

• Non mischiare insieme batterie nuove e vecchie. Usare sempre batterie raccomandate dello stesso tipo o di tipo equivalente.

• Rimuovere sempre batterie quasi scariche o completamente scariche dal prodotto; non causare corto circuito ai terminali di alimentazione.

• Non gettare le batterie nel fuoco, poiché potrebbero perdere o esplodere e causare lesioni.

Consigli importanti

• Si raccomanda l’uso di batterie alcaline.

• Non si raccomanda l’uso di batterie ricaricabili.

• Rimuovere le batterie ricaricabili dal giocattolo prima della carica: devono essere caricate solo sotto la supervisione di un adulto.

• Le batterie non ricaricabili non devono essere ricaricate.

• Mantenere i componenti privi di polvere; non immergere o usare in acqua.

• Rimuovere tutte le batterie se il giocattolo non verrà usato per un lungo periodo di tempo.

(Pagina 3)

Il bidone della spazzatura indica che questo prodotto non si puo buttare via con i rifiuti domestici a causa della presenza di sostanze pericolose.

Per proteggere la salute umana e l'ambiente, devi controllare con la tua autorità locale per consigli e impianti di riciclaggio (2012/19/EU, solo in Europa).

(Pagina 3)

Istruzioni di base per costruire con K’NEX

Comincia a costruire

Per iniziare il modello, cerca il numero **❶** e segui i numeri. Ogni pezzo ha una sua forma e un suo colore. Cerca di tenere il modello nella stessa direzione della figura e in tal modo sarà più semplice attaccare i pezzi nei posti giusti. I colori spenti ti dicono che questa sezione è già stata costruita. Dovrai collegare la nuova sezione al punto indicato dalla punta della freccia.

Connettori

È molto importante posizionare i connettori in una specifica direzione. Spingi con forza fino ad udire un clic.

Spaziatori

Accertati che usate il corretto il numero di spaziatori mostrati nell’ istruzioni.

Connettori 3D

Assicurati di posizionare il connettore 3D nel punto giusto sul connettore.

(Pagina 4)

SUGGERIMENTI: Orienta il tuo modello nella stessa direzione indicata nelle istruzioni.

(Pagina 9–10)

Assicurarsi gli ingranaggi ingranano.

(Pagina 14)

Hai installato 2 batterie AA (o LR6) nel motore?

(Pagina 15,17, 23)

Gira il modello

(Pagina 15)

Ruotare l’asta

(Pagina 25)

Rimuovere il motore per alimentare una parte diversa del modello

3 modi di giocare!

Rimuovere il motore dal modello.

Aggiungi una manovella riattaccando queste parti al modello.

Alimenta il carrello

Rimuovere queste parti dal modello.

Collegare il motore al modello.

(Pagina 26)

Alimentare l’unità di rotazione

Rimuovere queste parti dal modello.

Collegare il motore al modello.

(PT) **Português**

(Página 2)

Manter esta informação importante para referência futura

⚠️ AVISO: PERIGO DE SUFOCAÇÃO – Peças pequenas. Não se destina a crianças com menos de 3 anos de idade.

CUIDADO: Mantém o cabelo, os dedos, a cara e a roupa afastados de todas as peças móveis.

CUIDADO: Tenha cuidado para não derrubar o modelo. O modelo deve ser colocado sobre uma superfície plana e dura.

AVISO: Não recomendado para menores de 18 meses. Cabo longo / cadeia longa. Perigo de estrangulamento.

Informações sobre as pilhas

Como introduzir e remover baterias

Introduzir 2 frescas AA (ou LR6) baterias* no compartimento.

* Não estão incluídas

Instale baterías antes modelos de construção

CUIDADO: Para evitar fugas das pilhas

- Introduza as pilhas com a polaridade correcta (+/-), conforme se mostra.
- Não misture tipos diferentes de pilhas.
- Não misture pilhas alcalinas, padrão (carbono-zinco) ou pilhas recarregáveis.
- Não combine pilhas usadas com pilhas novas. Apenas pilhas do mesmo tipo ou equivalentes ao tipo recomendado.
- Retire sempre as pilhas fracas ou gastas do produto; não provoque um curto-circuito nos terminais de alimentação.
- Retire todas as pilhas do brinquedo se não tencionar usá-lo durante um longo período de tempo.

Conselhos importantes

- Recomenda se o uso de pilhas alcalinas.
- Não se recomenda o uso de pilhas recarregáveis.
- Retire as pilhas recarregáveis do brinquedo antes de as carregar; estas pilhas devem ser recarregadas apenas sob vigilância de adultos.
- As pilhas não recarregáveis não devem ser carregadas.

• Mantenha os componentes livres de poeiras; não mergulhe em água nem use água.

• Não elimine as pilhas queimando-as; estas podem apresentar fugas ou explodir causando lesões.

O caixote do lixo indica que este produto não pode ser descartado junto com o lixo doméstico devido à presença de substâncias perigosas.

Para proteger a saúde humana e o meio ambiente verifique a sua autoridade local para reciclagem conselho e instalações (2012/19/EU, somente na Europa).

(Página 3)

Pontos básicos para a construção K’NEX Inicia a construção

Para começar a montar o modelo, encontre o número do passo e siga os números. Estude as ilustrações, encontre as peças que coincidem com o que você estiver vendo e conecte-as. Fique de frente para o modelo, na mesma direção que as figuras mostradas nas instruções. As setas mostram onde as peças se conectam, mas nem todos os pontos de conexão têm setas. As partes com cores desbotadas são as que você já montou.

Conectores

Empurre estes conectores especiais juntos firmemente até ouvir um “clique”.

Espaçadores

Haverá certos pontos em seu modelo que exigem a colocação de espaçadores. Certifique-se de contar com cuidado.

Conectores 3D

Certifique-se de colocar o conector 3D no local adequado no conector.

(Página 4)

SUGESTÕES: Tenta fazer com que o teu modelo esteja virado exactamente na mesma direção indicada nas instruções.

(Página 9–10)

Assegure-se de que malha de engrenagens.

(Página 14)

Foram instaladas as pilhas 2 AA (ou LR6) no motor?

(Página 15, 17, 23)

Gire modelo

(Página 15)

Rodar haste

(Página 25)

Remove o motor para alimentar uma parte diferente do modelo

3 maneiras de jogar!

Potência do Trolley

Remove essas partes do modelo.

Ligue o motor ao modelo.

(Página 26)

Ligue a unidade de giro

Remove essas partes do modelo.

Ligue o motor ao modelo.

(NL) **Nederlands**

(Bladzijde 2)

Bewaar deze belangrijke informatie, zodat u deze in de toekomst opnieuw kunt raadplegen

⚠️ WAARSCHUWING: VERSTIKKINGSGEVAAR - Kleine onderdelen. Niet geschikt voor kinderen jonger dan 3 jaar.

OPGEPAST: Houd handen, haar, gezicht en kleding uit de buurt van bewegende onderdelen.

OPGEPAST: Zorg ervoor dat het model niet te kantelen. Model moet op een vlak en hard oppervlak geplaatst.

WAARSCHUWING: Niet geschikt voor kinderen onder de 18 maanden. lang snoer / lange keten. Gevaar voor worging.

Informatie over Batterijen

Batterijen plaatsen en verwijderen

Plaats 2 nieuwe AA-batterijen* (LR6) in het batterijvak.

* Niet inbegrepen

Plaats de batterijen voordat je een model bouwt

WAARSCHUWING: Voorkom lekkende batterijen

• Let op de polariteit bij het plaatsen van batterijen (+/-), zoals wordt getoond.

• Gebruik geen verschillende typen batterijen samen.

• Gebruik geen alkaline, gewone (koolstof-zink) of oplaadbare batterijen samen.

• Gebruik geen nieuwe en gebruikte batterijen samen.

• Gebruik uitsluitend batterijen van het aanbevolen type of van een gelijkwaardig type.

• Verwijder lege batterijen uit het speelgoed. Vermijd kortsluiting.

• Verwijder de batterijen uit het speelgoed als het langere tijd niet wordt gebruikt.

Belangrijke tips

• Alkalinébatterijen worden aanbevolen.

• Oplaadbare batterijen worden niet aanbevolen.

• Verwijder oplaadbare batterijen voordat u ze oplaadt. Het opladen mag uitsluitend gebeuren onder toezicht van een volwassene.

• Niet-oplaadbare batterijen mogen niet worden opgeladen.

• Houd de onderdelen stofvrij. Niet in water dompelen of gebruiken.

• Gooi batterijen niet in het vuur. Ze kunnen lekken of exploderen en schade veroorzaken.

(Pagina 3)

Het pictogram van een verwijdbare vuilnisbak geeft weer dat dit product niet samen met het gewone huis-, tuin- en keukenafval mag worden weggegooid, omdat het gevaarlijke substanties bevat.

Bescherm gezondheid en milieu en vraag advies aan de plaatselijke afvalverwerking-dienst over hoe en waar u producten kunt recyclen (2012/19/EU, alleen Europa).

(Bladzijde 3)

Basisstappen voor K’NEX bouwen Begin te bouwen

Om met je model te beginnen, vind eerst het nummer **❶** en volg de nummers. Elk stuk heeft zijn eigen vorm en kleur. Kijk gewoonweg naar de afbeeldingen, vind de overeenstemmende stukken terug in je geheel en maak ze aan mekaar vast. Tracht je model in dezelfde richting te plaatsen als de aanwijzingen terwijl je bouwt en monteert. De vervaagde kleuren duiden aan dat dit deel reeds is opgebouwd. Gelieve het nieuwe deel vast te koppelen op de plaats aangeduid door de pijlen.

Verbindingsstukken

Duw deze speciale verbindingsstukken stevig tegen elkaar aan tot je een ‘klik’ hoort.

Afstandhouders

Zorg dat je het juiste aantal afstandhouders gebruikt, zoals wordt getoond in de instructies.

Conectores 3D

Zorg ervoor dat u de 3D-connector op de juiste plek op de connector plaatst.

(Bladzijde 4)

TIP: Tracht je model in dezelfde rizchting te plaatsen als de aanwijzingen terwijl je bouwt en monteert.

(Bladzijde 9–10)

Zorg ervoor dat de tandwielen aangrijpen.

(Bladzijde 14)

Heb je 2 AA (of LR6)-batterijen in de motor geplaatst?

(Bladzijde 15, 17, 23)

Draai model

(Bladzijde 15)

Draai staaf

(Bladzijde 25)

Verwijder de motor om een ander deel van het model van stroom te voorzien

3 manieren om te spelen!

Verwijder de motor van het model.

Voeg een slinger toe doordeze onderdelen opnieuw aan het model bevestigen.

Zet de trolley aan

Verwijder deze onderdelen uit het model.

Verbind de motor met het model.

(Bladzijde 26)

Zet de zwenkeenheid aan

Verwijder deze onderdelen uit het model.

Verbind de motor met het model.

K'nex

Control Crane Grue de contrôle Grúa de Control

(EN) Parts List

If anything is missing, please visit www.Basicfun.com to contact us. We are here to help you!

(FR) Liste des Pièces

Si quelque chose manque, veuillez visiter www.Basicfun.com pour nous contacter. Nous sommes là pour vous aider !

(ES) Lista de Piezas

Si falta algo, visite www.Basicfun.com para contactarnos. ¡Estamos aquí para ayudarte!

(DE) Teileliste

Wenn etwas fehlt, besuchen Sie bitte www.Basicfun.com, um uns zu kontaktieren. Wir sind hier, um dir zu helfen!

(IT) Elenco delle parti

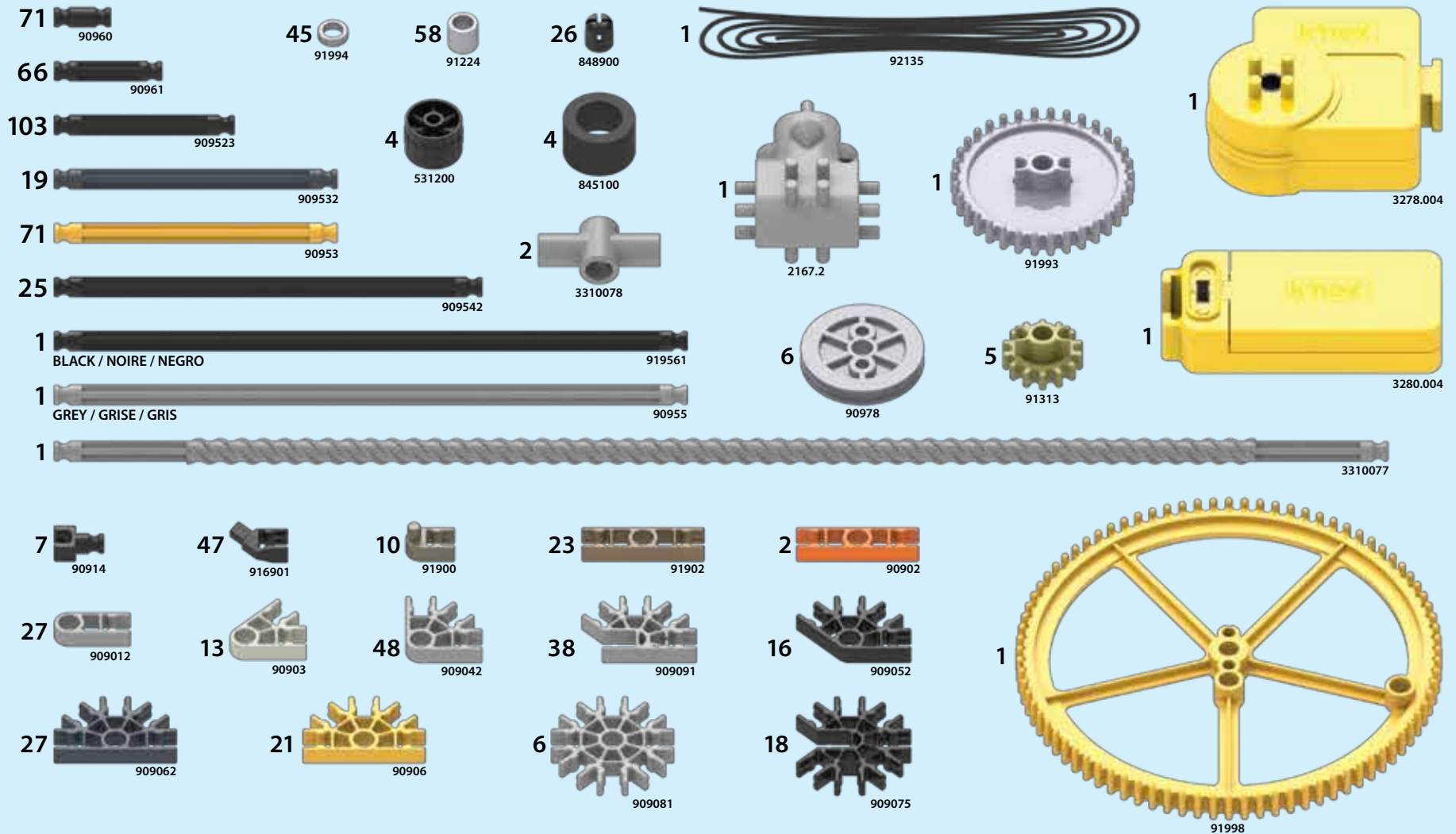
Se manca qualcosa, visitare www.Basicfun.com per contattarci. Siamo qui per aiutarvi!

(PT) Lista de peças

Se alguma coisa estiver faltando, por favor visite www.Basicfun.com para nos contatar. Estamos aqui para ajudá-lo!

(NL) Lijst met onderdelen

Als er iets ontbreekt, bezoek dan www.Basicfun.com om contact met ons op te nemen. We zijn er om u te helpen!



basicfun.com

@knex

facebook.com/knex

©2019 Basic Fun, Inc.

301 Yamato Road, Suite 4200, Boca Raton FL 33431, USA.

All rights reserved. Tous droits réservés. Todos los derechos reservados.

K'NEX UK Ltd., 200 Brook Drive, Green Park, Reading, RG6 2UB England; K'NEX France, 24 rue du Quatre Septembre, 75002 Paris, France.

(EN) K'NEX is a registered trademark of Basic Fun, Inc.

(FR) K'NEX est une marque déposée de Basic Fun, Inc.

(ES) K'NEX es una marca registrada de Basic Fun, Inc.

(EN) Product & colors may vary.

(FR) Le produit et ses couleurs peuvent varier.

(ES) El producto y los colores pueden variar.

(DE) Produkte und Farben können abweichen.

(IT) Prodotti e colori possono differire.

(PT) O produto e as cores podem variar.

(NL) Product en kleuren kunnen variëren.

115213-V2-08/19