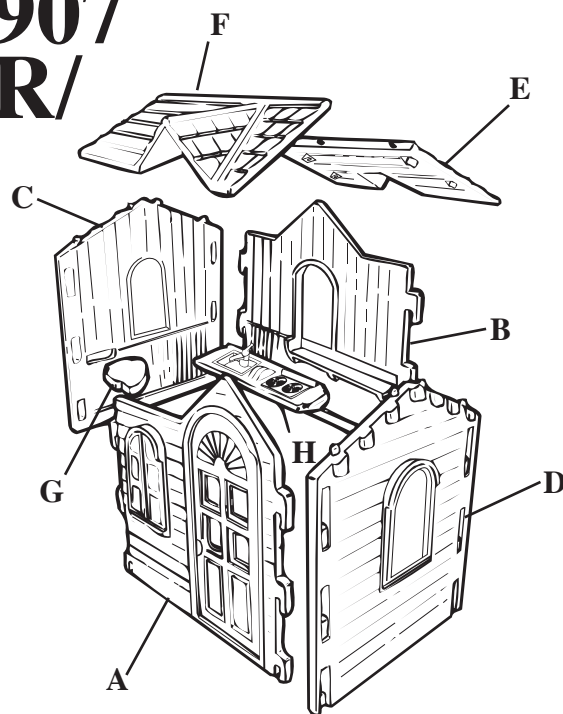
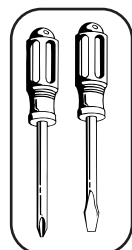


little tikes®

littletikes.com

171239/4907
4797/440R/
440S

624907490-R4-2/09



ENGLISH

COUNTRY COTTAGE

Ages 2 - 6 years

Please save sales receipt for proof of purchase.

ADULT ASSEMBLY REQUIRED.

You may need two adults due to large size of component parts.

⚠ WARNING:

- Keep these instructions for future reference.
- Prior to assembly, this package contains small parts: hardware which is a choking hazard and may contain sharp edges and sharp points. Keep away from children until assembled.
- Place this product on level ground and at least 6' (2 m) away from a fence, building, overhead branches, laundry lines or electrical wires.
- DO NOT place this product on concrete, asphalt, wood or other hard surfaces.
- When temperatures fall below 0°F/-18°C, outdoor use of this product is not recommended. In extreme cold, plastic materials lose resilience and may become brittle and crack upon impact. Store product in a warmer, protected place.
- Instruct children on proper use of this product: only after properly assembled and installed, and not in a manner other than intended.
- Adult supervision required. Do not leave child unattended.
- It is recommended that the orientation of the assembled product be such that direct sunlight is minimized on surfaces intended for standing or sitting.

ASSEMBLY HINT

When attaching walls, it may be necessary to use an adult's full body weight. As you lift up wall, insert hooks into holes on the other wall. Stand near corner where the two walls connect. Lean over wall with the connecting hooks and bounce entire weight on top edge.

As a second option, you may use a block of wood and a hammer (or rubber mallet). Place block of wood on top of the wall with hooks near the corner. Strike wood with hammer.

When attaching sink shelf (H), grasp window and pull back wall (B) toward you. Push sink shelf down to pop peg into hole under window.

DISASSEMBLY

To disassemble, reverse order of steps for assembly. Prior to disassembly, lubricate all areas where walls connect with liquid dish soap. It's helpful to place a small block of wood underneath the wall with the hooks. Lean over the wall with the corresponding holes. Bounce entire weight on top edge until unhooked. Or, you can place a second block of wood on top of the wall with the corresponding holes near the corner. Strike wood with a hammer.

MAINTENANCE:

- Check screws periodically for tightness.

CONSUMER SERVICE TOLL-FREE NUMBER:

United States:

www.littletikes.com

1-800-321-0183

Monday - Friday

The Little Tikes Company

16300 Roscoe Blvd. Suite 150

Van Nuys, CA 91406

United Kingdom:

www.littletikes.co.uk

Little Tikes

MGA Entertainment (UK) Ltd

6 Presley Way

Milton Keynes MK8 OES

Bucks,

UK

Tel: +0800 521 558

Printed in China. D.R. ©2009 The Little Tikes Company

© The Little Tikes Company, an MGA Entertainment company. LITTLE TIKES® is a trademark of Little Tikes in the U.S. and other countries. All logos, names, characters, likenesses, images, slogans, and packaging appearance are the property of Little Tikes. Please keep this address and packaging for reference since it contains important information. Contents, including specifications and colors, may vary from photos depicted on package. Instructions including. Please remove all packaging including tags, ties & tacking stitches before giving this product to a child.

LIMITED WARRANTY

The Little Tikes Company makes fun, high quality toys. We warrant to the original purchaser that this product is free of defects in materials or workmanship for one year * from the date of purchase (dated sales receipt is required for proof of purchase). At the sole election of The Little Tikes Company, the only remedies available under this warranty will be either replacement of the defective part of the product or refund the purchase price of the product. This warranty is valid only if the product has been assembled and maintained per the instructions. This warranty does not cover abuse, accident, cosmetic issues such as fading or scratches from normal wear, or any other cause not arising from defects in material and workmanship.

U.S.A. and Canada: For warranty service or replacement part information, please visit our website at www.littletikes.com, call 1-800-321-0183 or write to: Little Tikes Consumer Service 16300 Roscoe Blvd. Suite 150 Van Nuys, CA 91406 U.S.A. Some replacement parts may be available for purchase after warranty expires—contact us for details.

Outside U.S.A. and Canada: Contact place of purchase for warranty service. This warranty gives you specific legal rights, and you may also have other rights, which vary from country/state to country/state. Some countries/states do not allow the exclusion or limitation of incidental or consequential damages, so the above limitation or exclusion may not apply to you. *The warranty period is three (3) months for daycare or commercial purchases.

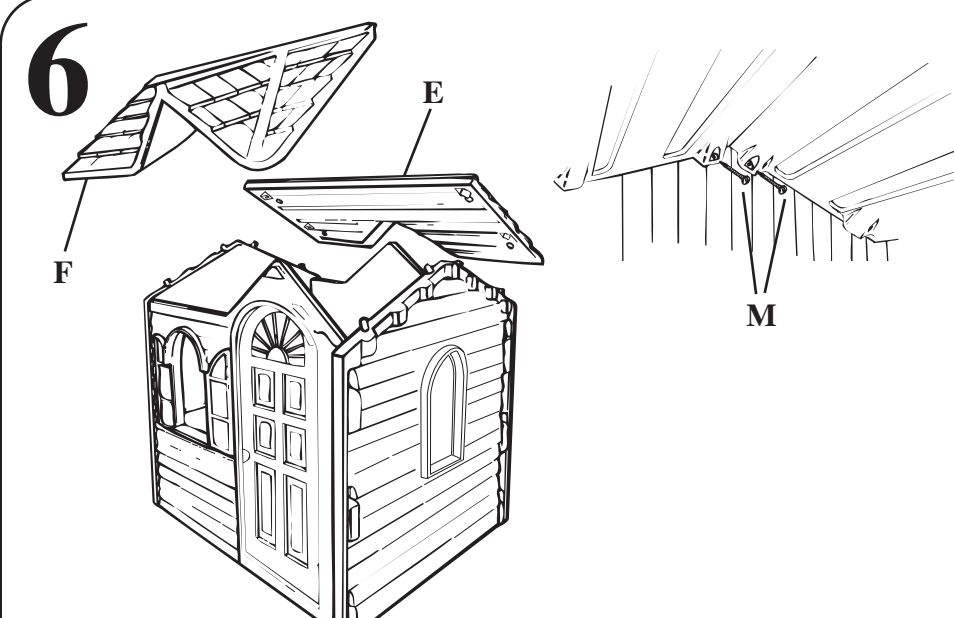
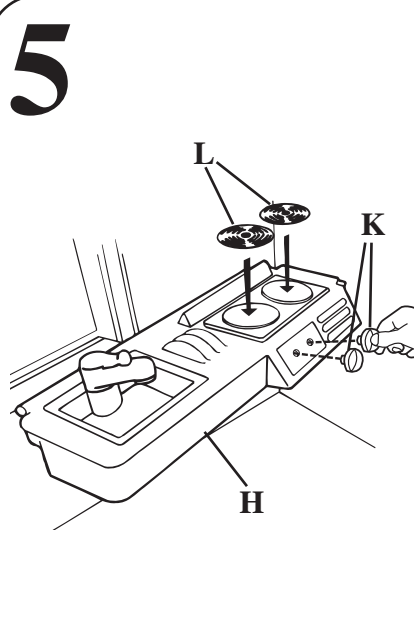
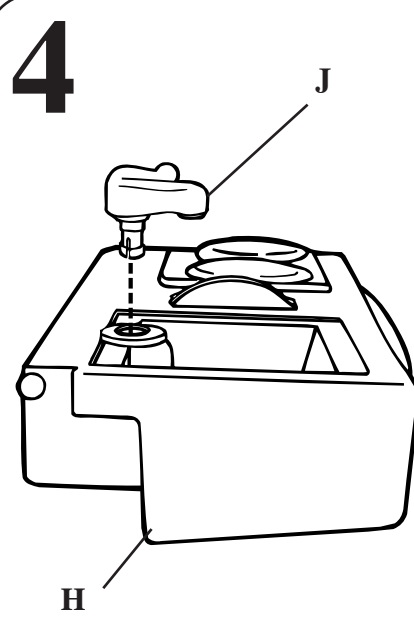
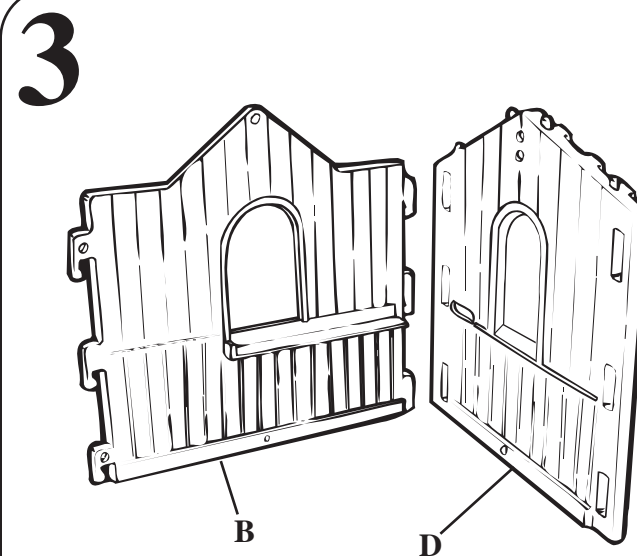
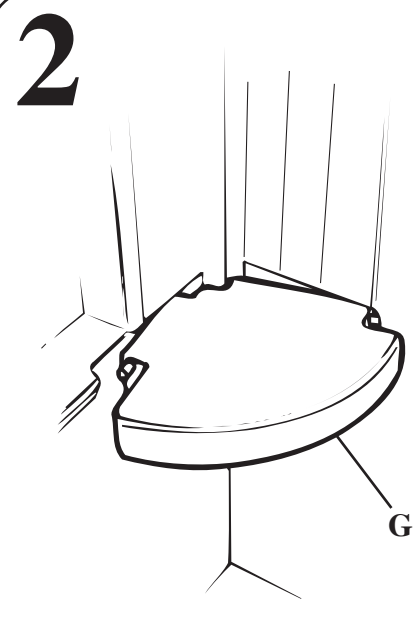
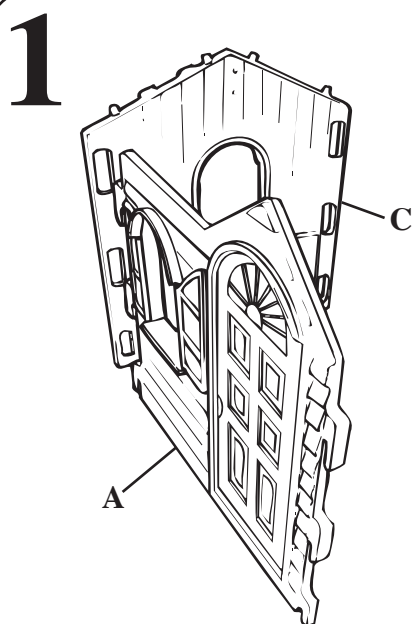
FRANÇAIS

LE COTTAGE

2 à 6 ans

Prière de conserver le reçu comme preuve d'achat.

LE MONTAGE DEVRA ÊTRE EFFECTUÉ PAR UN ADULTE.



Certaines pièces en raison de leurs grandes tailles devront être montées par deux adultes.

⚠ ATTENTION :

- Conserver ces instructions à titre de référence.
- Avant l'assemblage du produit, ce paquet contient des petites pièces de matériel qui peuvent présenter un risque d'étouffement, et des bords et des arrondis tranchants. Tenir hors de portée des enfants avant l'assemblage complet.
- Placer ce produit en terrain plat et à plus de 2 m de toute clôture, corde à linge, immeuble, branche basse ou fil métallique.
- Ne mettez pas ce produit sur du ciment, de l'asphalte, de la terre tassée ou toute autre surface dure.
- Il est recommandé de ne pas utiliser le produit à l'extérieur à des températures inférieures à -18°C. Par temps extrêmement froid, le plastique perd de sa souplesse et peut devenir fragile et cassant. Mettre le produit à l'abri dans un endroit tempéré.
- Apprendre aux enfants l'utilisation du jouet une fois celui-ci bien monté et installé ; et jamais d'une autre manière que celle proposée.
- Ne pas laisser l'enfant sans surveillance dans la balançoire. La surveillance d'un adulte est exigée.
- Nous vous recommandons d'orienter le produit assemblé de manière à minimiser l'exposition au soleil des surfaces concaves pour se tenir debout ou s'asseoir.

SUGGESTIONS DE MONTAGE :

Lorsque l'on fixe les murs, la force d'un adulte pourra être nécessaire en raison du poids et de la taille des pièces. Pour placer les crochets d'un mur dans les trous du mur correspondant, il est recommandé de se tenir dans l'angle des deux murs. Se pencher sur la paroi qui comporte les crochets et appuyer jusqu'à emboîtement.

Il est aussi possible d'utiliser un bloc de bois et un marteau ou un maillet en caoutchouc. Positionner le bloc de bois dans

l'angle de la paroi comportant les crochets et frapper avec le marteau jusqu'à emboîtement.

Pour placer l'évier, saisir la fenêtre et tirer le mur arrière (B) vers vous. Pousser l'évier (H) vers le bas pour positionner la cheville dans le trou sous la fenêtre.

DEMONTAGE

Pour démonter, appliquer les instructions en sens inverse. Avant de démonter, lubrifier les parties où les murs s'emboîtent avec du liquide vaisselle. Il est conseillé de placer un petit bloc de bois sous les murs comportant des crochets. Se pencher sur le mur comportant des trous et appuyer de tout son poids jusqu'à ce que les crochets se détachent. Vous pouvez également placer un second bloc de bois sur le haut de la paroi comportant les trous et frapper avec un marteau.

ENTRETIEN

- Vérifier le serrage des vis régulièrement.

SERVICE CONSOMMATEURS

www.littletikes.fr

Little Tikes

MGA Entertainment

20 rue Saarinen, BP 50212

Immeuble Essen,

94518 Rungis Cedex

Imprimé en Chine.

© The Little Tikes Company, et MGA Entertainment company. LITTLE TIKES® est une marque de commerce de Little Tikes aux États-Unis et dans d'autres pays. Tous les logos, noms, caractères, similitudes, images, slogans et apparence d'emballage sont la propriété de Little Tikes. Merci de conserver cette adresse et cet emballage car ils contiennent des informations importantes. Merci d'enlever l'emballage, y compris les étiquettes, liens et fils cousus, avant de donner ce jouet à un enfant. Le contenu, y compris les spécifications et les couleurs, peut varier des illustrations de l'emballage. Instructions incluses.

GARANTEE

The Little Tikes Company fabrique des jouets amusants de qualité exceptionnelle. Nous garantissons à l'acheteur d'origine que ce produit est exempt de vices de matériau ou de fabrication pendant une année* à compter de sa date d'achat (le reçu d'achat daté est exigé comme preuve d'achat). Au titre de la présente garantie, la seule responsabilité de The Little Tikes Company et le seul recours se limitent au remplacement des pièces défectueuses du produit ou au remboursement du prix d'achat du produit. La présente garantie est valable uniquement si le produit a été assemblé et entretenu conformément aux instructions fournies. La présente garantie ne couvre ni les dommages résultant d'une utilisation abusive ou d'un accident, ni l'apparence esthétique telle les décolorations ou les rayures dues à l'usure normale ou à toute autre cause ne relevant pas de vices de matériau ou de fabrication.

États-Unis et Canada : Pour obtenir des informations sur le service de garantie ou de remplacement des pièces veuillez visiter notre site Web : www.littletikes.com, appeler le 1-800-321-0183 ou écrire à : Service à la clientèle Little Tikes 16300 Roscoe Blvd. Suite 150 Van Nuys, CA 91406 U.S.A. Certaines pièces de rechange peuvent être achetées après l'expiration de la garantie. Prière de nous contacter pour obtenir plus de détails.

A l'extérieur des États-Unis et du Canada : Veuillez contacter le magasin où le produit a été acheté pour vous informer sur le service de garantie. La présente garantie vous offre des droits spécifiques reconnus par la loi, mais il se peut que vous ayez d'autres droits qui varient de pays / province à pays / province. Certains pays ou certaines provinces n'autorisent pas l'exclusion ou la limitation pour les dommages consécutifs ou fortuits, par conséquent la limitation ou l'exclusion qui précède peut ne pas s'appliquer à votre cas. *La période de garantie est de trois (3) mois pour les services de garderie et les acheteurs commerciaux.

⚠ ADVERTENCIA:

- Guarde estas instrucciones para referencia futura.
- Antes de ensamblar los componentes, recuerde que el paquete contiene piezas pequeñas con las que los niños podrían atragantarse. Asimismo, posee bordes afilados y puntas aguzadas. Hasta no terminar de ensamblar todas las piezas, mantenga alejados a los niños.
- Coloque este juguete en una superficie plana por lo menos a 2 m de distancia de cercas, edificios, ramas de árboles o alambres.
- NO coloque este juguete sobre concreto, asfalto, tierra firme u otras superficies duras.
- No se recomienda el uso de este producto al aire libre, cuando la temperatura baje a -18°C. En el frío extremo los materiales plásticos pierden elasticidad, se vuelven frágiles y se rompen con el impacto. Guarde este producto en un sitio cálido y protegido.
- Enséñeles a los niños el uso correcto de este juguete solamente después de armado e instalado correctamente y no en ninguna otra forma que la designada.
- Se requiere la vigilancia de adultos. No deje destendido al niño.
- Se recomienda que el producto armado esté orientado de tal forma que se minimice la luz directa del sol en superficies ideadas para ponerse de pie o sentarse.

SUGERENCIAS PARA EL ARMADO

Cuando junte las paredes, puede ser necesario utilizar todo el peso de la persona. Cuando levante las paredes, coloque los ganchos en los agujeros de la otra pared. Coloque cerca de la esquina donde se conectan las dos paredes. Apóyese sobre la pared que tiene los ganchos para la conexión y descargue todo su peso en el borde superior.

Como segunda opción, puede utilizarse un trozo de madera y un martillo (o una maza). Coloque el trozo de madera en la parte superior de la pared con los ganchos cerca de la esquina. Golpee la madera con el martillo.

ESPAÑOL

CABAÑA DE CAMPO

Edad 2 - 6 años

Por favor guarde el recibo de venta como prueba de compra.

ES NECESARIO QUE LA ENSAMBLE UN ADULTO.

Puede llegar a necesitarse la ayuda de un segundo adulto, debido al gran tamaño de las piezas.

- 온도가 섭씨 영하 18도(화씨 0도)로 내려가면 이 제품을 옥외에서 사용하지 않는 것이 좋습니다. 극심한 추위에서 플라스틱 자체는 탄력을 잃게 되어 부서지기 쉬우며 충격에 의해 깨질 수 있습니다. 따뜻하고 보호 가능한 곳에 보관하십시오.
- 올바른 조립과 설치 후에만 본 제품의 올바른 사용법에 관하여 어린이에게 주지시키고, 제조한 목적 이외의 방법으로 사용하지 않도록 주지시키십시오.
- 어린이 혼자만 남겨두고 자리를 비우지 마십시오. 어른의 감독이 필요합니다.
- 이 제품은 앉거나 서는 면에 비추는 직사 광선이 최소가 되도록 조립할 것을 권장합니다.

© The Little Tikes Company, MGA Entertainment 회사. LITTLE TIKES®는 미국과 기타 국가들에서 Little Tikes의 상표입니다. 모든 로고, 명칭, 캐릭터, 유사성, 이미지, 슬로건 및 포장 외양은 Little Tikes의 재산입니다. 이 주소와 중요한 정보가 나와 있는 포장을 참고 자료로 보관하십시오.

사양과 색상을 포함하여 내용물은 포장에 표시된 사진과 다를 수 있습니다. 설명서 포함됨. 꼬리표, 끈, 부착에 사용된 바느질 등 제품의 모든 포장을 제거한 다음 아이에게 주십시오.

제한 보증

The Little Tikes Company는 흥미로운 고품질 완구를 제작합니다. 저희는 이 제품의 재질이나 제작에 대한 무결함을 구입일로부터 1년* 동안 처음 구매자에게 보장합니다(구매 보증을 위해 날짜가 적힌 판매 영수증이 요구됩니다).

The Little Tikes Company의 전적인 재량에 의해, 본 보증 하에서 허용되는 유일한 구제 방법은 제품의 결함 있는 부품의 교체 또는 제품의 구매 가격에 대한 환불입니다.

본 보증은 이 제품이 지시사항에 따라 조립되고 유지된 경우에만 유효합니다. 본 보증은 남용, 사고, 정상 마모에 따른 퇴색이나 자국 또는 재질과 제작에 있어서의 결함으로 발생하지 않은 다른 원인은 커버하지 않습니다.

미국 및 캐나다 외의 지역: 보증 서비스는 구입처에 문의하십시오.

본 보증은 귀하에게 특정한 법적 권리를 허용하며, 귀하께서는 주에 따라 다를 수 있는 다른 권리도 보유할 수 있습니다. 일부의 주에서는 제외 또는 우발적 또는 필연적 손상의 제한을 허용하지 않으므로 상기 제한이나 제외는 귀하에게 적용되지 않을 수 있습니다.

*본 보증의 기간은 보육원이나 상업용 구매자의 경우 3개월입니다.

ΕΛΛΗΝΙΚΑ

ΕΞΟΧΙΚΟ ΣΠΙΤΙ

Ηλικίες από 2 - 6 έτη

Φυλάξτε την απόδειξή σας ως τεμμήριο αγοράς.

ΑΠΑΙΤΕΙΤΑΙ ΣΥΝΑΦΜΟΛΟΓΗΣΗ ΑΠΟ ΕΝΗΛΙΚΟ

Το προϊόν πρέπει να διπλωθεί/ξεδιπλωθεί, συναρμολογηθεί/αποσυναρμολογηθεί από ενήλικα.

⚠ ΠΡΟΕΙΔΟΠΟΙΗΣΗ

- Φυλάξτε αυτές τις οδηγίες για μελλοντική αναφορά.
- Πριν τη συναρμολόγηση, σημειώστε ότι η συσκευασία περιέχει μικρά εξαρτήματα: το υλικό πιθανόν να προκαλέσει κίνδυνο ασφυξίας και να περιέχει κοφτερές άκρες και μύτες. Φυλάξτε το μακριά από τα παιδιά μέχρι τη συναρμολόγηση.
- Να τοποθετείτε αυτό το προϊόν σε επίπεδη επιφάνεια, τουλάχιστον 2 μέτρα από φράκτη, κτίριο, υπερυψωμένα κλαδιά, σύρματα μπουγάδας ή ηλεκτροφόρα σύρματα.
- **ΝΑ ΜΗΝ** τοποθετείτε αυτό το προϊόν σε τοιμεντένια επιφάνεια ή σε άσφαλο, ξύλο ή άλλη σκληρή επιφάνεια.
- Δε συνιστάται η χρήση αυτού του προϊόντος σε εξωτερικό χώρο όταν η θερμοκρασία είναι χαμηλότερη από 18 AC. Κάτω από συνθήρες υπερβολικά χαμηλών θερμοκρασιών, τα πλαστικά υλικά χάνουν την ελαστικότητά τους και μπορεί να γίνουν εύθραυστα και να σπάσουν σε τυχόν σύγκρουση. Να αποθηκεύετε το προϊόν σε πιο θερμό, προστατευμένο μέρος.
- Να δώσετε οδηγίες στα παιδιά για τη σωστή χρήση αυτού του προϊόντος, μόνο μετά τη σωστή συναρμολόγηση και εγκατάσταση και όχι με τρόπο διαφορετικό από το συνιστώμενο.
- Περιλαμβάνονται οδηγίες συναρμολόγησης. Σε εσωτερικό ή εξωτερικό χώρο. Για οικογενειακή οικιακή χρήση μόνο.

- Συνιστάται ο προσανατολισμός του συναρμολογημένου προϊόντος να είναι έτσι ώστε να περιορίζεται η άμεση ηλιακή ακτινοβολία στις επιφάνειες που στέκονται ή κάθονται τα παιδιά.

ΕΞΥΠΗΡΕΤΗΣΗ ΠΕΛΑΤΩΝ

Έχετε κάποια ερώτηση ή επιφύλαξη σχετικά με αυτό το προϊόν; Παρακαλούμε ελάτε σε επαφή με το κατάστημα από όπου το προϊόν αγοράστηκε. Εάν χρειάζεστε επιπρόσθετη βοήθεια, επικοινωνήστε με τον τοπικό διανομέα. Εάν ακόμη έχετε κάποιο πρόβλημα ή ερώτηση, παρακαλούμε να μας γράψετε στην ακόλουθη διεύθυνση:
Little Tikes Greece
17 Mavromichali Street
Filotheli
Athens
15237 Greece
Tel/Fax: +3021 6812 985

© Η Εταιρεία Little Tikes, μια εταιρεία MGA Entertainment. Η επωνυμία LITTLE TIKES® είναι εμπορικό σήμα της Little Tikes στις Η.Π.Α. και σε άλλες χώρες. Όλοι οι λογότυποι, τα ονόματα, οι ήρωες, οι εικόνες, τα λόγτραν και η εμφάνιση της συσκευασίας αποτελούν ιδιοκτησία της Little Tikes. Παρακαλούμε κρατήστε αυτή τη διεύθυνση και τη συσκευασία για μελλοντική αναφορά καθώς περιέχει σημαντικές πληροφορίες. Τα περιεχόμενα, συμπεριλαμβανομένων των προδιαγραφών και των χαρακτηριστών, ενδέχεται να διαφέρουν από τις φωτογραφίες που εμφανίζονται στη συσκευασία. Περιλαμβάνονται οδηγίες. Παρακαλούμε αφαιρέστε ολόκληρη τη συσκευασία, τις ετικέτες και τις συρραφές πριν δώσετε το παιχνίδι στο παιδί.

ΠΕΡΙΦΟΙΣΜΕΝΗ ΕΓΓΥΗΣΗ

Η Little Tikes Company κατασκευάζει διασκεδαστικά παιχνίδια υψηλής ποιότητας. Εγγυώμαστε στον αρχικό αγοραστή ότι το παρόν προϊόν δεν θα έχει ελαττώματα ούτε υλικών ούτε κατασκευής επί ένα χρόνο* από την ημερομηνία αγοράς (χρειάζεται χρονολογημένη απόδειξη πώλησης ως τεμμήριο αγοράς). Κατά την αποκλειστική χρήση της Little Tikes Company, οι μόνες αποζημιώσεις που παρέχονται με την παρούσα εγγύηση θα είναι είτε η αντικατάσταση του ελαττωματικού εξαρτήματος του προϊόντος ή η επιστροφή της αξίας αγοράς του προϊόντος. Η παρούσα εγγύηση ισχύει μόνο αν το προϊόν συναρμολογήθηκε και συντηρήθηκε σύμφωνα με τις οδηγίες. Η παρούσα εγγύηση δεν καλύπτει κατάχρηση, ατύχημα, αισθητικά θέματα όπως το ξεβάμμα ή οι γρατσουνιές από τη συνήθη φθορά, ούτε καμία άλλη αιτία που δεν οφείλεται σε ελαττώματα υλικών ή κατασκευής. **Εκτός ΗΠΑ και Καναδά:** Επικοινωνήστε με το κατάστημα αγορά για σέρβις της εγγύησης. Η εγγύηση αυτή σας δίνει συγκεκριμένα νομικά δικαιώματα, και μπορεί να έχετε επίσης άλλα δικαιώματα, τα οποία διαφέρουν από χώρα/πολιτεία σε χώρα/πολιτεία. Ορισμένες χώρες/πολιτείες δεν επιτρέπουν την εξαιρέση περιορισμού τυχαίων ή επακολούθων ζημιών, οπότε ο ανωτέρω περιορισμός ή εξαιρέση μπορεί να μην ισχύουν για εσάς. *Η περίοδος εγγύησης είναι τρεις (3) μήνες για παιδικούς σταθμούς ή εμπορικούς φορείς.

中文

厨房

年齡：2 - 6岁

請保留收據做為購物證明。

需要由成人來裝配。

建议由兩名成人安裝。

⚠警告：

- 組裝前，本包裝內含有小零件：這些五金件有造成窒息的危險，而且帶有鋒利的邊緣。在組裝完之前不要讓兒童接觸。
- 將此產品置於平坦地面上，離柵欄，建築物，高處樹枝，晾衣服繩子或電線至少 2 公尺。
- 切勿將本產品放置在混凝土、瀝青、木头或其他堅硬的表面上
- 當溫度低於攝氏零下 18 度，不建議在室外使用此產品。在極冷的天氣，塑膠製品失去彈性，碰撞時易碎裂。將此產品儲藏在較溫暖且安全的地方。
- 教導孩子如何正確使用此產品：正確裝配及安裝好後方可使用，而且不可做不適當的用途。
- 玩樂時必須由成年人監管。不要留下兒童獨自玩樂。
- 建议产品安裝後的朝向應盡量避免陽光直射在供站立或坐着的表面。

© The Little Tikes Company 是 MGA Entertainment 公司所屬的公司。LITTLE TIKES® 是 Little Tikes 在美國和其他國家的商標。所有徽標、名稱、字符、相似物、圖像、標語和包裝外觀皆為 Little Tikes 的財產。請妥善保管此地址和包裝，供日後參照，因為上面包含重要信息。其中內容，包括規格和顏色在內，可能與包裝上所示照片有所不同。內有說明書。請先去掉所有包裝，包括標籤、繩索和加固線迹，再把本品交給孩子。