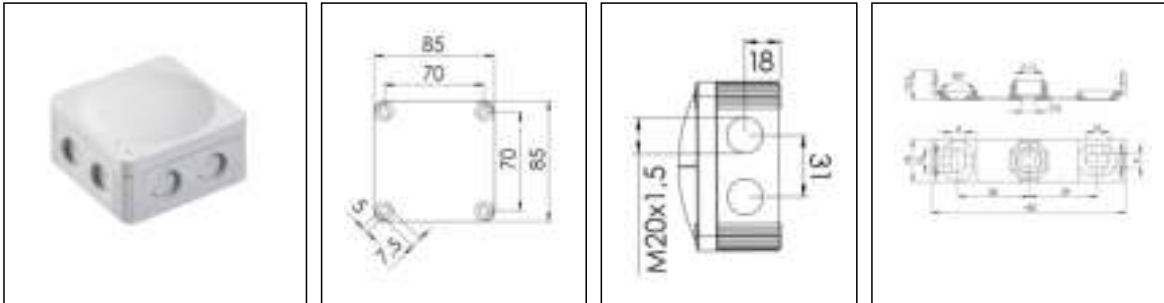


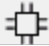
COMBI 308/leer

Abzweigkasten, Kunststoff



Produktabbildungen sind beispielhaft und können vom ausgewählten Produkt abweichen. Weitere Varianten und individuelle Anpassungen bieten wir Ihnen gern auf Anfrage an.



Material	Polypropylen
Material Dichtung	TPE
Einsatztemp. min	-30 °C
Einsatztemp. max	100 °C
Installationstemperatur	-5 °C - 60 °C
Schutzart	IP66/67
Glühdrahtprüfung	750 °C
Spannung	400 V
Klemmen/Pole	4 mm ²
Befestigung	4 innenliegende Öffnungen
Ø Kabel min	3 mm
Ø Kabel max	12 mm
Außenmaße LxBxH	85 x 85 x 51mm
Typ Kabeleinführungen	M 20 x 1,5
Für Kabelverschraubung	
Produktfarbe	RAL 7035
WISKA-Bestellnr.	10060400
Typ	COMBI 308/leer
Verpackungseinheit	5
ETIM-Klasse	EC002600

Zusatzinformation:

Befestigung: Mit Schnellmontagebügel oder 4 innenliegende Öffnungen außerhalb des Dichtbereiches

Ausstattung: 8 elastische, selbstdichtende Durchstoß-Membranen für werkzeugfreie Kabeleinführung

8 integrierte M20-Gewinde für Montage ohne Gegenmutter

4 unverlierbare Deckelschrauben

WISKA Hoppmann & Mulsow GmbH
Kisdorfer Weg 28 · 24568 Kaltenkirchen · Germany
☎ +49-4191-508-0 · 📠 +49-4191-508-209
contact@wiska.de · www.wiska.com

Weitere technische Angaben auf Anfrage / Änderungen und Irrtümer vorbehalten

inklusive Schnellmontagebügel

Empfohlenes Zubehör

DIN Rail Kit - COMBI 108 / 308	10060362
SP-HKT 11/5 Klemmeinsatz	22000406

Ersatzteile

SMB 308/407	10101293
--------------------	----------

12.09.2016

