



**VENTILATORE A PIANTANA  
LONDON  
Cod. TZLN02**



**MANUALE D'ISTRUZIONI**

---

Vi ringraziamo per la preferenza accordata avendo scelto un prodotto TERMOZETA.

Vi preghiamo di leggere attentamente le informazioni contenute in questo manuale, in quanto Vi aiuteranno a sfruttare al meglio le caratteristiche di questo prodotto.

Il presente libretto è parte integrante dell'apparecchio e deve essere letto attentamente prima dell'utilizzo perché fornisce importanti indicazioni riguardanti la sicurezza di installazione, d'uso e di manutenzione. Conservare quindi con cura

Cordialmente  
Lange Distribution S.r.l.

**Leggere attentamente questo manuale d'istruzioni poichè all'interno vi sono importanti informazioni sulla sicurezza, l'uso e la manutenzione dell'elettrodomestico.**  
**Conservare il manuale per consultazioni future.**

## AVVERTENZE GENERALI

1. Attenzione: questo apparecchio può essere utilizzato da bambini dagli 8 anni in su e da persone con ridotte capacità fisiche, sensoriali o mentali o con mancanza di esperienza o conoscenza se a loro è stata assicurata un'adeguata sorveglianza oppure se hanno ricevuto istruzioni circa l'uso in sicurezza dell'apparecchio e hanno compreso i pericoli correlati. I bambini non devono giocare con l'apparecchio. Le operazioni di pulizia e di manutenzione non devono essere effettuate da bambini a meno che non abbiano più di 8 anni e siano sorvegliati. Mantenere l'apparecchio e il suo cavo fuori dalla portata dei bambini con meno di 8 anni.
2. Dopo aver tolto l'imballaggio assicuratevi dell'integrità dell'apparecchio. In caso di dubbio non utilizzate l'apparecchio e rivolgetevi al nostro centro assistenza tecnica. Gli elementi dell'imballaggio (sacchetti in plastica, polistirolo, punti metallici ecc.) Non devono essere lasciati alla portata dei bambini in quanto possibili fonti di pericolo.
3. Attenzione. I bambini devono essere controllati per evitare che giochino con l'apparecchio.
4. Prima di collegare l'apparecchio alla rete elettrica accertarsi che la tensione sia corretta secondo quanto riportato sulla targa dati elettrici del prodotto e che l'impianto sia conforme alle norme vigenti.
5. Se il cavo di alimentazione è danneggiato esso deve essere sostituito dal costruttore o dal suo servizio di assistenza tecnica o comunque da una persona con qualifica simile in modo da prevenire ogni rischio.
6. Questo apparecchio dovrà essere destinato solo all'uso per il quale è stato espressamente costruito ossia come ventilatore. Il costruttore non può essere considerato responsabile per

eventuali danni derivati da usi impropri od errati. Non fare un uso errato dell'apparecchio.

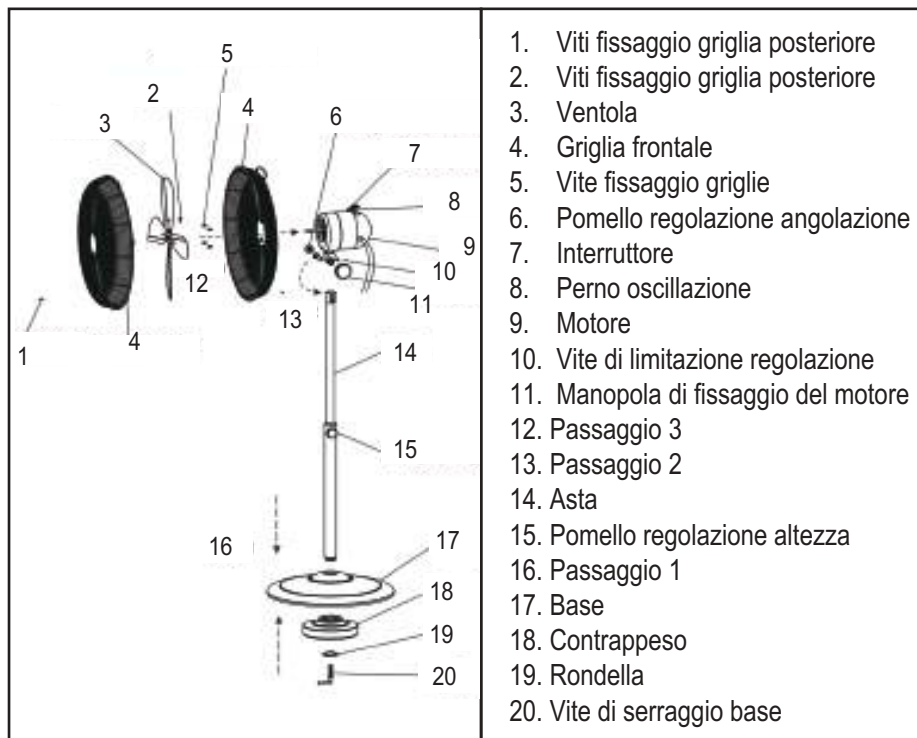
7. Prima di effettuare qualsiasi operazione di pulizia o di manutenzione, spegnete l'apparecchio e scollegatelo dalla rete di alimentazione elettrica togliendo la spina dalla presa di corrente oppure spegnendo l'interruttore dell'impianto.
8. Assicuratevi che l'interruttore principale sia spento prima di collegare o scollegare l'apparecchio alla presa di corrente.
9. In caso di guasto e/o di cattivo funzionamento dell'apparecchio spegnetelo e non manomettetelo. Per l'eventuale riparazione rivolgetevi solamente al nostro centro di assistenza tecnica e richiedete l'utilizzo di ricambi originali. Il mancato rispetto di quanto sopra esposto può compromettere la sicurezza dell'apparecchio.
10. In caso il cavo di alimentazione risultasse danneggiato, deve essere sostituito in un centro assistenza oppure contattando un tecnico qualificato in modo da evitare qualsiasi rischio di shock elettrico.
11. Quando decidete di non utilizzare più l'apparecchio si raccomanda di renderlo inoperante spegnendolo e togliendo la spina dalla presa di corrente.
12. E' sconsigliato l'uso di adattatori e/o prolunghes per l'alimentazione.
13. Non utilizzare l'apparecchio in presenza di liquidi o gas potenzialmente infiammabili o esplosivi.
14. Questo prodotto è destinato solo all'uso domestico e non per uso commerciale/industriale o all'aperto.
15. Non spostare l'apparecchio quando è in funzione.
16. Se l'apparecchio non è in funzione togliere la spina dalla presa di corrente.
17. Non lasciare l'apparecchio esposto agli agenti atmosferici (sole, pioggia, ecc.).
18. Non tirare il cavo per spostare l'apparecchio.

19. Non tirare il cavo d'alimentazione o l'apparecchio stesso per disinserire la spina dalla presa di corrente.
20. Se il cavo di alimentazione è danneggiato, esso deve essere sostituito dal costruttore o dal suo servizio assistenza tecnica o comunque da una persona con qualifica simile, in modo da prevenire ogni rischio.
21. Assicurarsi che il cavo di alimentazione non sia in contatto con superfici calde, taglienti o ruvide e che non sia attorcigliato o avvolto attorno al ventilatore.
22. La superficie di appoggio deve essere stabile, non in pendenza (in quanto l'apparecchio potrebbe ribaltarsi) e liscia.
23. Non spostare l'apparecchio quando è in funzione.
24. Non tirare il cavo d'alimentazione o l'apparecchio stesso per disinserire la spina dalla presa di corrente.
25. Scollegare sempre l'apparecchio dalla presa di corrente prima di assemblare, smontare e prima di pulire l'apparecchio.
26. Assicurarsi che la ventola funzioni correttamente: nel caso contrario spegnere l'apparecchio e farlo controllare da personale professionalmente qualificato.
27. L'uso di qualsiasi apparecchio elettrico comporta l'osservanza di alcune regole fondamentali, in particolare:
  - Non usare l'apparecchio nelle vicinanze di sorgenti d'acqua quali vasche, docce o piscine.
  - Non toccare l'apparecchio con mani o piedi bagnati o umidi
  - Non lasciare l'apparecchio esposto ad agenti atmosferici. Non utilizzare all'aperto.
28. Dell'impianto elettrico, oppure dopo un tentativo di apertura e/o modifica di qualsiasi componente dell'apparecchio.
29. I bambini devono essere supervisionati affinché non giochino con l'apparecchio.
30. Una installazione non corretta può comportare rischio di incendi, scosse elettriche o lesioni alle persone.

31. Per scongiurare qualsiasi rischio di incendi e scosse elettriche, non utilizzare l'apparecchio in prossimità di finestre
32. Non inserire alcun oggetto nelle griglie di ingresso ed uscita di aria.
33. Posizionare su una superficie piana e stabile in modo da evitare un eventuale ribaltamento.
34. Il ventilatore non deve essere collocato in un luogo umido o in cui l'umidità è elevata (ad esempio in un bagno).
35. Questo apparecchio non è destinato a essere fatto funzionare per mezzo di un temporizzatore esterno o con un sistema di comando a distanza remoto.
36. In caso di guasto o cattivo funzionamento spegnere l'apparecchio e farlo controllare da personale professionalmente qualificato; le riparazioni effettuate da personale non qualificato possono essere pericolose e fanno decadere i diritti della garanzia.
37. E' assolutamente vietato smontare o riparare l'apparecchio per pericolo di shock elettrico; se necessario rivolgersi al rivenditore o al centro assistenza.
38. Non utilizzare prese di corrente volanti oppure cavi danneggiati.
39. Quando si stacca la spina tenerla saldamente per evitare shock elettrico, corto circuito o incendio.
40. Scollegare la spina dalla presa di corrente quando il ventilatore non viene utilizzato e prima di effettuare qualsiasi operazione di pulizia o manutenzione.
41. Non utilizzare adattatori, prese multiple e/o prolunghe.
42. Non fissare interruttori di sicurezza con nastro adesivo, per pericolo di incendio.
43. La presa di corrente deve essere facilmente accessibile in modo da poter disinserire con facilità la spina in caso di emergenza
44. Non usare l'apparecchio se non funziona correttamente o se sembra danneggiato; in caso di dubbio rivolgersi a personale professionalmente qualificato.

45. Prima di ogni utilizzo verificare che l'apparecchio sia in buono stato, che il cavo di alimentazione elettrica non sia danneggiato: in caso di dubbio rivolgersi a personale professionalmente qualificato.
46. Posizionare l'apparecchio molto lontano da fonti di calore, contenitori di liquidi materiali che possano ostruire le griglie di aspirazione come tende o materiali volatili.

## DESCRIZIONE DELLE PARTI



## ASSEMBLAGGIO

### MONTAGGIO DELLA BASE

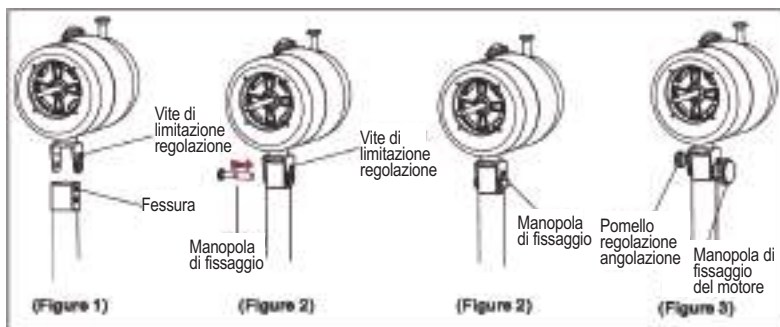
1. Svitare la vite di fissaggio della base dall'asta e togliere la rondella.
2. Inserire l'asta attraverso il foro al centro della base e portarla in posizione.
3. Girare la base verso l'alto, come da figura, e posizionare il contrappeso nella base. Avvitare il contrappeso alla base tramite l'apposita vite inserendo la rondella in dotazione.





## MONTAGGIO DEL GRUPPO MOTORE

1. Rimuovere il dado ed la manopola dall'estremità dell'asta interna.
2. Rimuovere la manopola di fissaggio del motore e posizionare le flange del motore sull'asta interna allineandole con le spianature sull'asta. (Fig.1)
3. Fare scorrere la vite attraverso le flange e l'asta e stringere la vite di limitazione della regolazione lasciando approssimativamente una distanza di 3mm dalla testa della vite.(Fig.2)
4. Stringere la manopola di fissaggio al dado e la vite di limitazione della regolazione alle flange. Ora è possibile aggiustare l'angolazione del motore e fissarlo nella posizione desiderata stringendo il pomello di regolazione dell'angolazione. (Fig.3)



## MONTAGGIO DELLA GRIGLIA

1. Svitare le Quattro viti della flangia del motore. Posizionare la griglia posteriore allineandola sul motore (la maniglia deve essere rivolta verso l'alto) . Riavvitare le 4 viti per completare il montaggio.
2. Togliere la guaina di protezione dell'albero motore e posizionare la ventola sull'albero e fissarla con la vite preposta. Assicurarsi che la punta della vite di fissaggio interessi la spianatura sull'albero.
3. Posizionare la griglia frontale su quella posteriore avendo cura di verificare che il logo sia in posizione orizzantale e fissarla con I 5 ganci. Assicurare il montaggio delle griglie avvitando la vite di sicurezza il cui foro è posto in basso sulle griglie.

## GUIDA ALL'USO

1. Assicurarsi che il proprio impianto domestico e la presa di corrente siano conformi alle specifiche tecniche dell'apparecchio.
2. Utilizzare il selettore di velocità per variare le velocità di funzionamento. Selezionare 0 per avere il ventilatore spento. Selezionare le posizioni I,II,III per attivare le velocità Bassa, Media o Alta
3. Il comando oscillazione orizzontale può essere attivato o fermato agendo sul perno di oscillazione . Abbassarlo per attivare la funzione, sollevarlo per interromperla.
4. Allentare la manopola di regolazione della angolazione per determinare la posizione desiderata. Ristringere una volta individuata.
5. Per regolare l'altezza allentare la ghiera apposita e fare scorrere l'asta fino alla posizione desiderata, dopodichè restringere la ghiera.
6. Non toccare mai le lame con la mano o altri oggetti ! Non inserire le dita od altri oggetti nella griglie del ventilatore.
7. Non tirare mai il cavo di alimentazione . In caso fosse danneggiato, farlo riparare da un tecnico qualificato, oppure contattare un centro assistenza.

## PULIZIA E MANUTENZIONE

1. Scollegare il cavo di alimentazione dalla rete elettrica ogni volta che si procede alle operazioni di pulizia.
2. Rimuovere le protezioni e le pale con attenzione. Non far cadere la ventola.
3. In primo luogo utilizzare un panno morbido con sapone leggero per pulire macchie di olio. Quindi pulire con un panno asciutto. Non utilizzare agenti chimici o qualsiasi liquido corrosivo che potrebbe danneggiare il corpo del ventilatore.
4. Reinserire le pale e bloccare le protezioni in modo sicuro prima di riutilizzare di nuovo il prodotto.
5. Verificare sempre l'integrità ed il corretto montaggio dell'apparecchio la prima volta che viene utilizzato dopo la pulizia.

## DATI TECNICI

Voltaggio: 220-240V~ 50Hz

Potenza assorbita: 50W

Informazioni tecniche			
Descrizione	Simbolo	Valore	Unità
Portata massima d'aria	F	40,1	m <sup>3</sup> /min
Potenza Assorbita del ventilatore	P	41,9	W
Valori di esercizio	SV	0,96	(m <sup>3</sup> /min)/W
Consumo elettrico in modo attesa	Psb	0	W
Livello di potenza sonora del ventilatore	Lwa	68,9	dB(A)
Velocità massima dell'aria	c	2,33	m/sec
Norme di misura per il valore di esercizio	IEC 60879:1986 (corr.1992)		
Referente per ulteriori informazioni	Daniele Fontana		



**PEDESTAL FAN  
LONDON  
Cod. TZLN02**



**INSTRUCTION MANUAL**

---

Read this instruction manual carefully. Keep it for future reference.

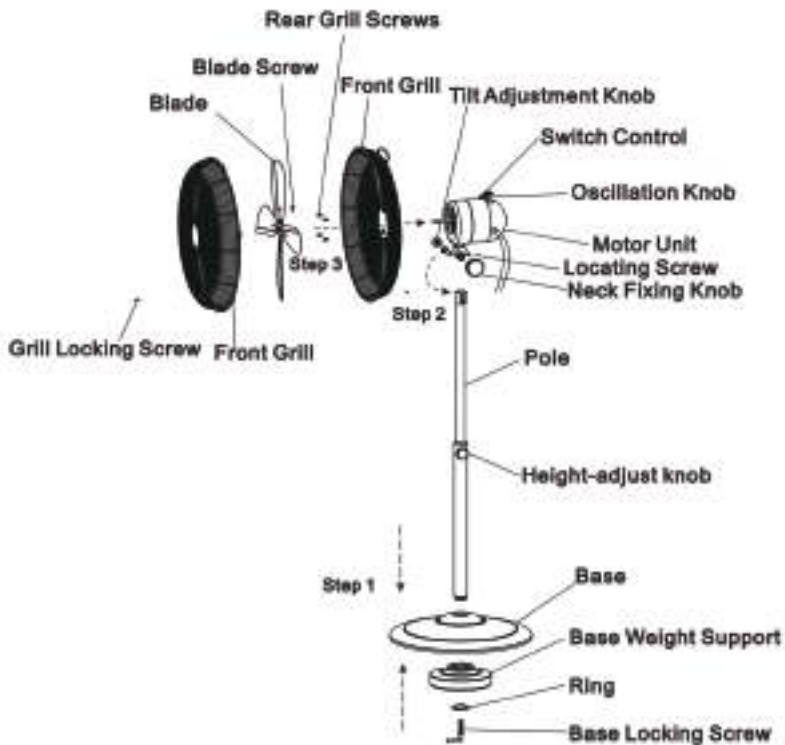
## SAFETY INSTRUCTIONS

1. The appliance can be used by children aged from 8 years and above and persons with reduced physical, sensory or mental capability or lack of experience and knowledge if they have been given supervision or instruction concerning use of the appliance in a safe way and understand the hazards involved.
2. Children shall not play with the appliance. Cleaning and user maintenance shall not be made by children without supervision.
3. After removing the packing materials, check the integrity of the appliance; if You are unsure, do not use it and ask for professional help. The packing materials ( plastic bags, polystyrene foams, nails, etc) must be kept out the reach of children because they are potential source of danger.
4. This appliance is intended for home use only, and it is suitable for domestic ventilation according to the methods shown in this manual. Any other use is considered inappropriate and therefore dangerous.
5. The manufacturer cannot be held responsible for eventual damages caused by inappropriate, improper or irresponsible use and/or for repairs made to the product by unauthorised personnel.
6. Don't connect the fan to the power supply until the fan is fully assembled.
7. Before connecting the appliance check the electrical data shown in the rating label, correspond to the main supply electrical data.
8. Never operate the fan if it has damaged or worn parts. It should be returned to the manufacturer ,its Service Agent or similar qualified person for repair.
9. Always use on a stable level surface.
10. Never immerse the product in water or other liquids
11. Don't put any heavy object on power cable. Keep the cable far from heat source. The cable could be damaged.

12. Do not spray anything inside the fan.
13. Do not use the fan near flammable materials or substances.
14. To reduce the risk of electric shock ,do not remove any screw from the product.
15. Do not insert fingers or other objects through the guards fan.
16. If power cord is damaged, the appliance must not be used. It must be returned to the manufacturer, its Service agent or similar qualified person in order to avoid hazard.
17. Children should be supervised to ensure that they do not play with the appliance.
18. Do not pull the mains cable or the appliance itself when disconnecting the plug from the socket.
19. Do not let cord hang over edge of table, or touch hot surface.
20. Be sure that every part of the fan is correctly assembled following the instructions given in this manual. Incorrect assembly can be dangerous and be source of hazards for persons, animals and object.
21. The supplier cannot be considered responsible is case in incorrect assembly of the product.
22. Never use the product for purposes different . This appliance is for Household use only.
23. Don't leave the product unattended when it is operating.
24. To avoid over heat, it is recommended to fully unwrap the power cable when the product is operating.
25. Do not use the appliance after a possible irregular working. In this case, switch it off and do not break it open
26. Unplug the appliance when not in use, before assembly or disassembly, and before cleaning the product.
27. Position the product to a reasonable distance from walls, doors, windows or any object that could cause an un-proper operation.
28. Do not touch the appliance with wet hands or feet or bare food.
29. Do not expose the appliance to atmospheric agents such as rain, wind, snow, hail. Do not use outdoors.

30. Do not move the appliance when it is operating.
31. Don't unplug the product pulling the power cable or the product itself.
32. Don't pull the power cable to move the product.
33. Don't position the product just near the power outlet.
34. In general, the use of multiple plugs and/or extensions is not recommended; if they are necessary, use only simple or multiple adaptors and extensions in accordance with the applicable Safety Standards.
35. Always unplug the appliance before you assemble, disassemble, clean or adjust any part of the product.
36. Never pull the power cable or the product itself to unplug the product from the socket.
37. Do not place the appliance near an open flame, cookers or any other heating appliance.
38. Keep the fan far away from curtains, or materials that could obstruct the air intake grille.
39. Make sure that the power cable is not touching rough, hot or moving surfaces and not twisted or wrapped around the appliance.
40. Do not use the appliance with a timer or a programmer or with a system that can switch on the appliance automatically, to avoid risk of fire, since a fire risk exists if the heater is covered or positioned incorrectly.
41. Do not leave the device exposed to the weather (sun, rain, etc.).
42. The power socket must be easy to reach so the plug can be removed quickly in case of emergency.
43. Position the appliance on a horizontal, flat surface or table; do not stand on an inclined plane (the appliance could fall down).
44. Before connecting the appliance check the electrical data shown in the rating label, correspond to the main supply electrical data.
45. Unplug the fan before any adjustment or cleaning procedures.
46. Never operate the fan if it has damaged or worn parts. It should be returned to the Service, its Service Agent or similar qualified.

## PARTS DESCRIPTION



## ASSEMBLY INSTRUCTIONS

### BODY ASSEMBLY

1. Unscrew the Ring and Base Locking Screw from the Pole.
2. Insert the Pole through the hole in the center of the Stand Base, and twist into position.
3. Turn the Base upside down with the Pole facing the floor and place the Base Weight Support to the bottom of the Stand Base. Tighten the Base Weight Support to the Stand base by the Ring and Base Locking Screw.





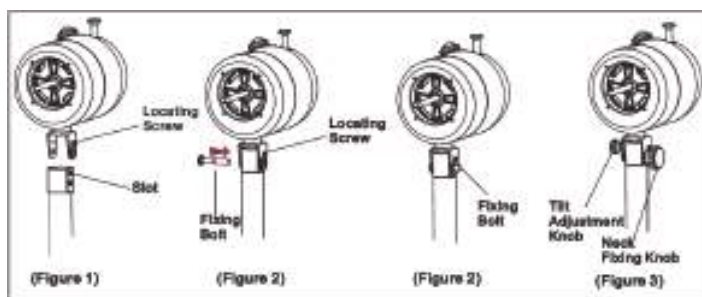
## FAN HEAD ASSEMBLY

Neck Fixing Bolt and Knob – to fix the Motor Unit to the Inner Pole

Locating Screw – to limit the angle of tilt

Tilt Adjustment Knob – to adjust the tilt

1. Remove the Neck Fixing Bolt and Knob from the top of the Inner Pole.
2. Remove the Tilt Adjustment Knob from the neck of the Motor Unit; place the neck over the Inner Pole with Locating Screw aligning with the slot on the side of the pole. (See Figure 1)
3. Run the Neck Fixing Bolt through the neck of the Motor Unit and the Inner Pole and tighten the Locating Screw leaving approximately 3mm gap under the screw head. (See Figure 2)
4. Fix the Neck Fixing Knob to the Neck Fixing Bolt and fix the Tilt Adjustment Knob to the neck of the Motor Unit. Now you can adjust the tilt of the Motor Unit and secure it in position by tightening the Tilt Adjustment Knob. (See Figure 3)



## FAN GRILL ASSEMBLY

1. Unscrew the 4 x Grill Screws from the Motor Unit (the handle on the Rear Grill should be on the top), align the Rear Grill on the Motor Unit, then screw in the 4x Rear Grill Screws to secure it in place.
2. Remove the plastic sleeve on the Motor Shaft and install the Blade onto the Motor Shaft by tightening the Blade Screw. Ensure that the flat surface of the Motor Shaft is aligned with the Blade Screw.
3. Centre the Front Grill by aligning the central logo so it is horizontal and parallel to the floor. Then, secure the Front and Rear Grills completely together by snapping 5x Grill Clips into place. Lastly, tighten the Grill Locking Screw at the bottom of the Rear Grill.

## **OPERATING INSTRUCTIONS**

Ensure voltage used corresponds with the voltage indicated.

1. Use the Switch Control to select the speeds: 0(off) and speeds I,II,III, is Slow, Middle, Fast.
2. Push down the Oscillation Knob to start oscillation. Pull it up to stop oscillation.
3. Loosen the Tilt-Lock Knob slightly to adjust the tilt angle of the fan head, then re-tighten.
4. To adjust height, loosen the Height-adjust Knob, lift or lower Inner Pole to the desired height, and retighten
5. Never touch the blades with hand or any object!

## **CLEANING AND MAINTENANCE**

1. Disconnect the power cord from the mains before any cleaning operation.
2. Remove the guard and the blades carefully. Do not drop the blades!
3. First use soft cloth with light soap to clean off oil stains. Then wipe and polish with dry cloth.
4. Never use polish or any corrosive liquid that will damage the paint, metal or plastic!
5. Put back the blades and lock the guard securely before use and after cleaning.

## SPECIFICATION

PRODUCT: STAND FAN

MODEL: TZLN02

POWER: 50W

VOLTAGE: 220V-240V~ 50Hz

Technical information			
Maximum air flow	F	40,1	m <sup>3</sup> /min
Fan power input	P	41,9	W
Service value	SV	0,96	(m <sup>3</sup> /min)/W
Standby power consumption	Psb	0	W
Fan sound power level	Lwa	68,9	dB(A)
Maximum air velocity	C	2,33	m/s
Measuring standard of service value	IEC 60879:1986 (corr.1992)		
Contact details for obtaining more information	Daniele Fontana		

## INFORMAZIONE AGLI UTENTI

Ai sensi del decreto legislativo 14 marzo 2014, n.49 "Attuazione della direttiva 2012/19/UE sui rifiuti di apparecchiature elettriche ed elettroniche (RAEE)".

1. Il simbolo del cassonetto barrato sull'apparecchiatura indica che il prodotto alla fine della propria vita deve essere raccolto separatamente dagli altri rifiuti.
2. L'utente dovrà, pertanto, conferire l'apparecchiatura giunta a fine vita agli idonei centri di raccolta differenziata dei rifiuti elettronici ed elettrotecnici, oppure riconsegnarla al rivenditore al momento dell'acquisto di una nuova apparecchiatura di tipo equivalente, in ragione di uno a uno.
3. L'adeguata raccolta differenziata per l'avvio successivo dell'apparecchiatura dismessa al riciclaggio, al trattamento e allo smaltimento ambientalmente compatibile contribuisce ad evitare possibili effetti negativi sull'ambiente e sulla salute e favorisce il riciclo dei materiali di cui è composta l'apparecchiatura.
4. Lo smaltimento abusivo del prodotto da parte dell'utente comporta l'applicazione delle sanzioni amministrative previste dalla normativa vigente.

Lange Distribution S.r.l. si riserva il diritto di apportare modifiche estetiche e/o tecniche senza preavviso al fine di migliorare i propri prodotti.

Termozeta is an international trademark. Copyright © 1995. All rights reserved.

Lange Distribution S.r.l. - Via Treviso, 35-20127 Milano-Italy



## DISPOSAL

### Used electric household devices

1. If you do not want to use your electrical appliance any longer, return it free of charge to a recycling depot for used electric appliances.
2. Used electric devices do not belong in the household garbage (see symbol).

### Further disposal instructions

1. Return the electrical appliance in such a condition that its later re-use or recycling is not adversely affected. Batteries must be removed in advance and the destruction of parts which contain fluids must be avoided.
2. Electrical appliances can contain harmful substances. Improper handling or damage to the appliance can lead to health problems or water or ground contamination, when the appliance is recycled later.

Lange Distribution S.r.l. reserves the right to introduce technical and/or aesthetic changes to its products intended to improve performances.

Termozeta is an international trademark. Copyright © 1995. All rights reserved.

Lange Distribution S.r.l. - Via Treviso, 35-20127 Milano-Italy



Importato da Lange Distribution S.r.l.  
Via Treviso, 35  
20127, Milano  
Tel: +39 02.28506-1  
Prodotto in Cina

