

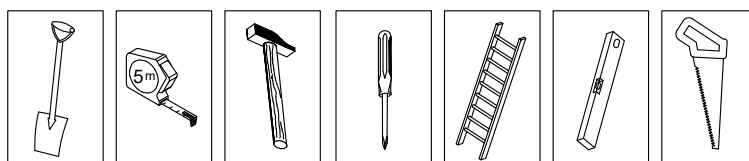
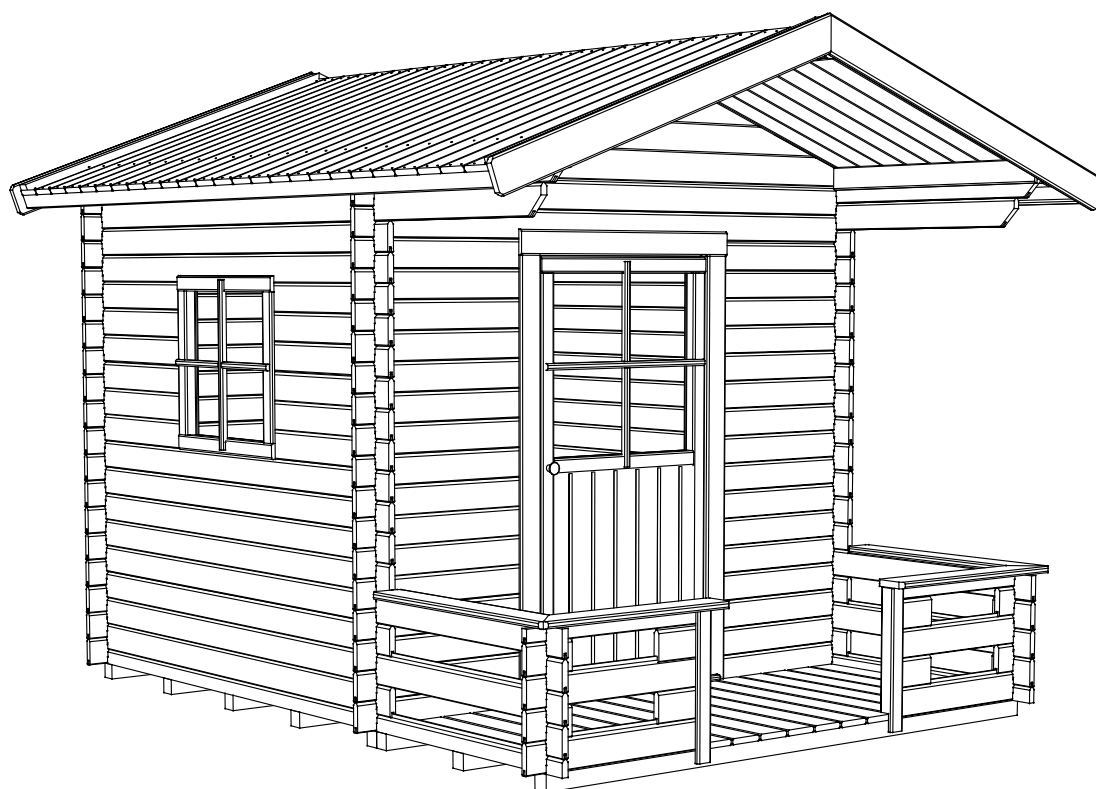
16744-1

PLUS



DS/EN 71-8

Advarsel. Kun til privat brug.
Varning. Endast för privat bruk.
Varoitus. Vain yksityiskäyttöön.
Warnung. Nur für privaten Gebrauch.



PLUS A/S, Ådalen 13B, 6600 Vejen
www.plus.dk

Senest revideret:
Senast ändrad:
Muutettu viimeksi:
Letzte Änderung:
06-2021

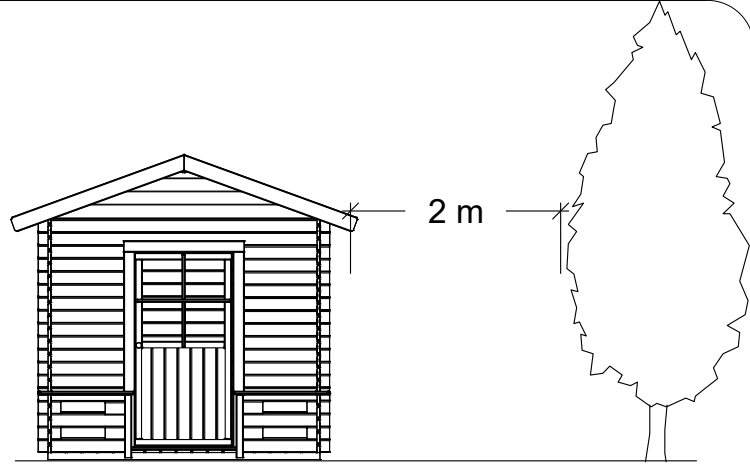
A

Placering af legehus.

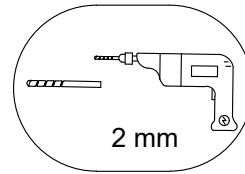
Legehuset skal placeres frit, så der mindst er 2 m til nærmeste høje forhindring, som f.eks. gyngestativ, redskabsrum, træer, hegn og lignende man kan kravle op på.

Gulvet anbringes så det er plant.

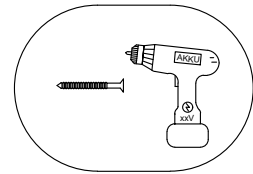
På punktfundament f.eks. fliser, og med en fugtspære mellem fliser og bundlægter (medfølger ikke).



1.



2.



B

Vi anbefaler at der forbores, for at undgå at træet revner.



C

Tagkonstruktionen bør af hensyn til holdbarhed og sikkerhed beklædes med tagpap. Medfølger ikke.

Vedligeholdelse:

Legehuset er ved leveringen ubehandlet og skal derfor efterbehandles.

For efterbehandling se www.plus.dk - Behandling og vedligehold

Det er vigtigt at holde øje med at legehuset er i orden.

Kontroller jævnligt og mindst hver 6 måned legehuset:

- Løse skruer efterspændes.
- Skulle der være defekte dele i selve konstruktionen repareres/ udskiftes disse, ligesom taget skal være intakt.

Venligst bemærk:

at egenskaber og karakteristika, som er typiske for det naturmateriale, som træ er, ikke kan give anledning til reklamation:

- Revnedannelse i overfladen
- Harpikslommer / harpiksudtræk
- Knasthuller er også en naturlig bestanddel i træ. Små knastudfald kan fyldes med en egnet spartelmasse.

Ovennævnte reducerer ikke træets kvalitet og berettiger derfor heller ikke til reklamation.

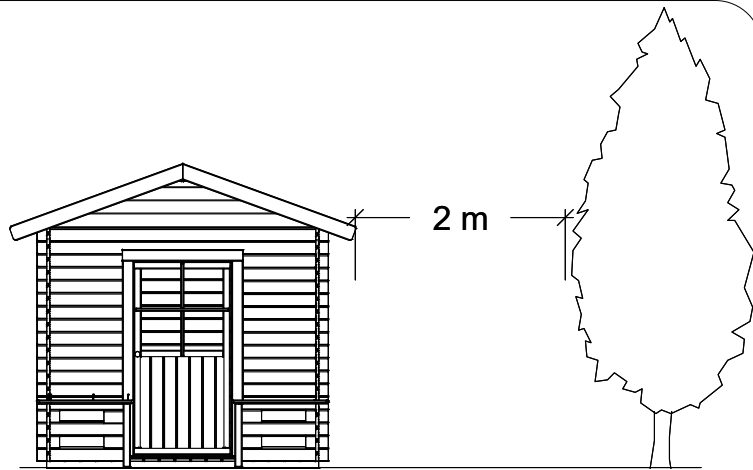
Gem denne vejledning til senere brug.

A

Placering av lekstuga.

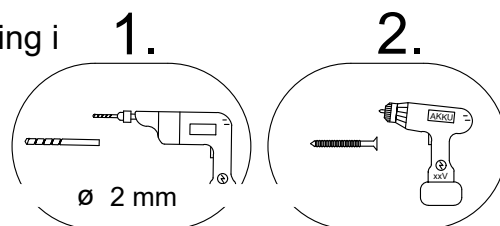
Lekstugan ska placeras fritt med minst 2 m till närmsta höga hinder som det går att klättra upp på, t.ex. gungställning, redskapsbod, träd, staket och liknande.

Placera lekstugan på ett plant underlag, på punktfundament, t.ex. flisor, och med en fuktspärr mellan flisor och bottenribbor (medföljer ej).



B

Vi rekommenderar förborring för att undvika sprickbildning i träet.



C

OBS:

Takkonstruktionen bör av hänsyn till hållbarhet och säkerhet täckas med takpapp. Medföljer ej.

Underhåll:

Lekstugan är vid leverans obehandlad och bör därför efterbehandlas.

Vi rekommenderar att nedanstående efterbehandling utförs strax efter uppställning.

1. Produkten rengörs/rensas och grundbehandlas med träolja innehållande fungicider som tränger in i träet och ger ett effektivt skydd mot röta och svampangrepp. Inom 14 dagar ska produkten ytbehandlas med önskad färg. Målade ytor bör ses efter och rengöras regelbundet. På så sätt avlägsnas sporer och näringsämnen från ytan, tillväxt av mögel och alger förebyggs och förlänger behandlingens livstid.

Kontrollera lekstugan med jämna mellanrum och minst var sjätte månad:

- Lösa skruvar dras åt.
- Om det finns defekta delar i själva konstruktionen ska dessa repareras.
- Taket ska vara intakt.

Observera:

att egenskaper och karakteristika som är typiska för det naturmaterial som trä är, inte är orsak till reklamation:

- Sprickbildning i ytan
- Kåda

Kvisthål är också en naturlig beståndsdel i trä. Små kvisthål kan fyllas med en därtill lämpad spackelmassa.

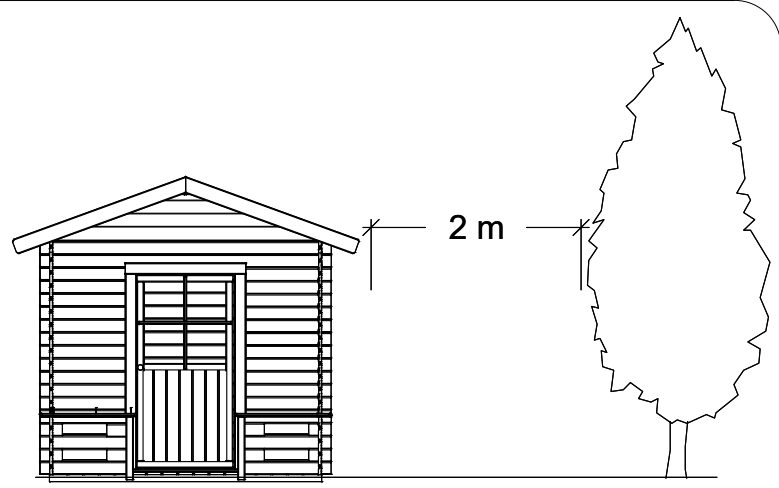
Ovannämnda minskar inte träets kvalitet och berättigar därför heller inte till reklamation.

Spar dessa instruktioner för senare bruk.

A

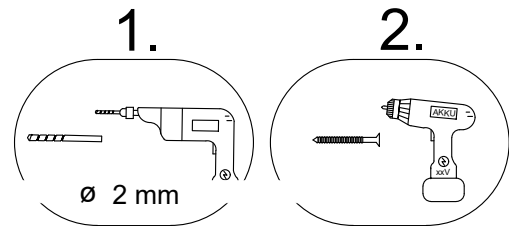
Leikkimökin sijoittaminen.

Leikkimökki voidaan sijoittaa vapaasti vähintään 2 metrin etäisyydelle lähimmistä korkeista esteistä, kuten keinuista, vajoista, puista, aidoista yms. Sijoita leikkimökki tasaiselle pinnalle pilariperustukselle, esimerkiksi lastuille siten, että lastujen ja pohjarimojen välissä on kosteuseristys (ei sisälly toimitukseen).



B

Suosittelimme poraamista puun halkeilun välttämiseksi.



C

HUOMAA:

Kestävyyden ja turvallisuuden varmistamiseksi kattorakenne on peitettävä kattohuovalla (ei sisälly toimitukseen).

Kunnossapito:

Leikkimökki toimitetaan käsittelemättömänä, ja siksi se vaatii jälkikäsitteilyn. Suosittelemme suorittamaan seuraavat jälkikäsitteilytoimet välittömästi pystytyksen jälkeen.

1. Puhdista tuote ja käsittele se sienten torjunta-aineita sisältävällä puuöljyllä, joka tunkeutuu puun sisään ja antaa tehokkaan suojan lahoamista ja sieniä vastaan. Tuotteen pinta on käsiteltävä 14 päivän kuluessa halutulla maalilla. Maalattuja pintoja on tarkkailtava, ja ne on puhdistettava säännöllisesti. Näin itiöt ja ravinteet poistuvat pinnasta, homeen ja levien kasvu estyy, ja käsittelyn kesto pitenee.

Tarkista leikkimökki säännöllisin väliajoin ja vähintään puolen vuoden välein:

Kiristä löystyneet ruuvit.

Jos rakenteessa on viallisia osia, ne on korjattava.

Katon on oltava ehjä.

Huomaa:

Puun kaltaiselle luonnonmateriaalille tyypilliset ominaisuudet eivät ole reklamaation peruste:

pinnan halkeilu

pihka.

Oksanreiät kuuluvat myös puun luonnolliseen rakenteeseen. Pienet oksanreiät voidaan täyttää sopivalla silotteella.

Edellä mainitut tekijät eivät heikennä puun laatua, eivätkä siksi ole peruste reklamaatiolle.

Säilytä nämä ohjeet myöhempää käyttöä varten.

A

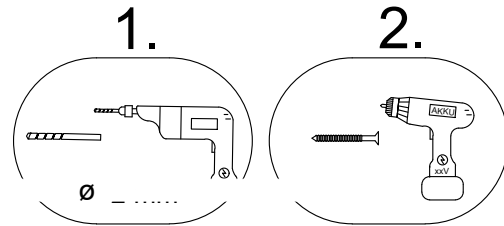
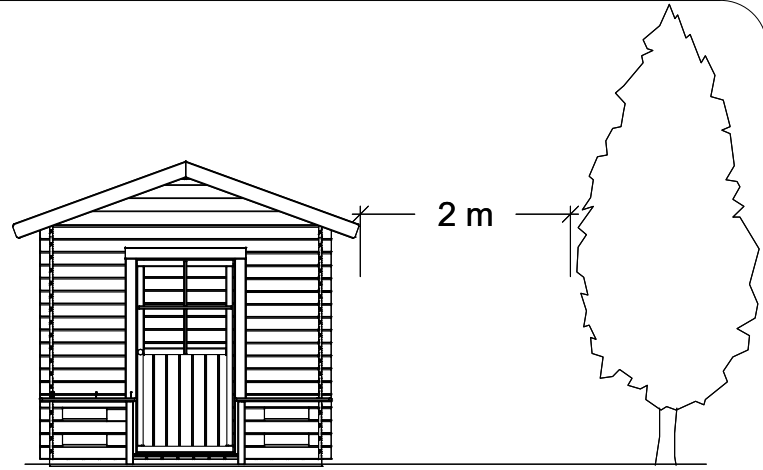
Platzierung des Kinderspielhauses:

Das Kinderspielhaus sollte mit einem Sicherheitsabstand von 2 Metern zu anderen Hindernissen, wie z. Bsp. Gebäuden, Bäumen, Schaukeln und Zaunanlagen platziert werden. Die Stellfläche sollte eben und fest sein.

Fundament:

Bodenrahmen auf einem Punktfundament so anbringen, dass er in Waage liegt, z. Bsp. Fliesen, Sand.

Es muss eine Feuchtigkeitssperre (z. Bsp. Windpappe) zwischen Fliesen und Bodenrahmen verwendet werden



B

Wir empfehlen das Vorbohren der Löcher, um Risse im Holz zu vermeiden.



C

Bitte beachten:

Die Dachkonstruktion sollte in Bezug auf Haltbarkeit und Sicherheit mit Dachpappe bekleidet werden. Nicht im Lieferumfang enthalten.

Pflegeanleitung:

Das Kinderspielhaus ist bei der Lieferung unbehandelt und sollte direkt nach der Montage nachbehandelt werden.

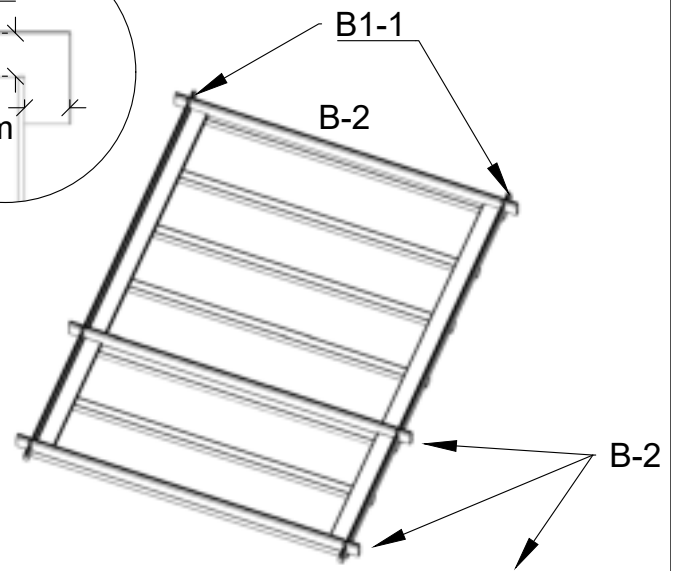
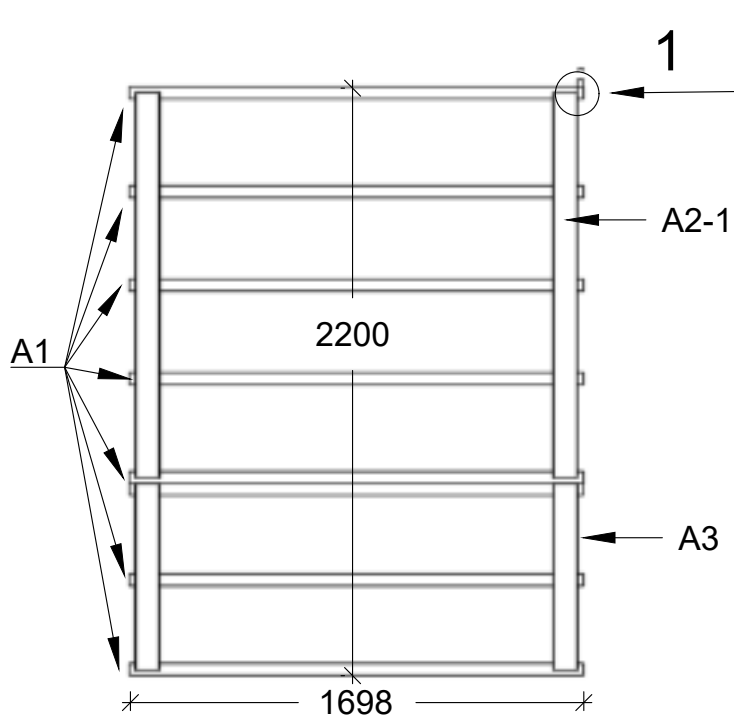
Wir empfehlen das Haus mit einer Holzschutzlasur zu imprägnieren. Diese Lasur sollte der DIN EN 71 entsprechen und für Kinderartikel freigegeben sein. Fragen Sie Ihren Fachhändler nach einem geeigneten Holzöl.

Die Grundkonstruktion ist in regelmäßigen Abständen auf etwaige Beschädigungen und Fäulnisbefall zu kontrollieren.

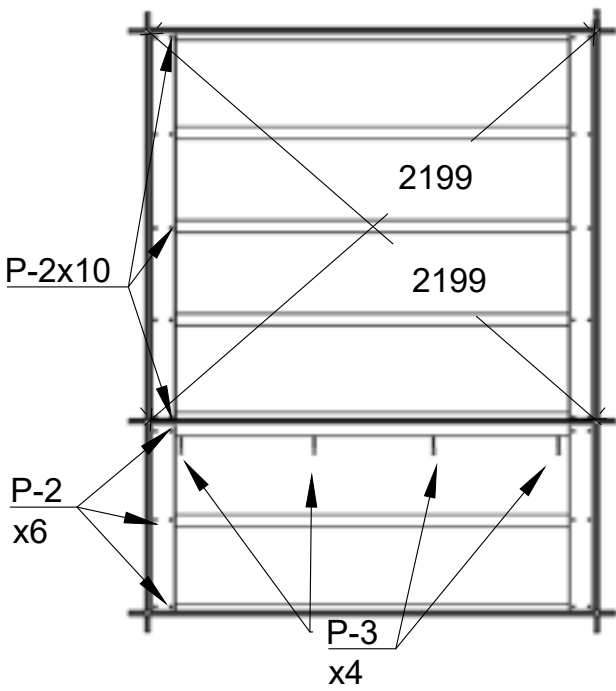
Die Schraubverbindungen sind ebenso in regelmäßigen Abständen auf festen Sitz und Stabilität zu überprüfen. Bei Bedarf sind diese nachzuziehen.

Holz ist ein Naturprodukt, welches arbeitet und sich im Laufe der Zeit verändert. Durch die unterschiedlichen klimatischen Bedingungen während des Jahres kann es zu Rissbildungen in der Oberfläche kommen. Harzaustretungen und Astlöcher können vorkommen. Diese Vorkommnisse reduzieren nicht die Qualität des Holzes und berechtigen deshalb nicht zur Reklamation

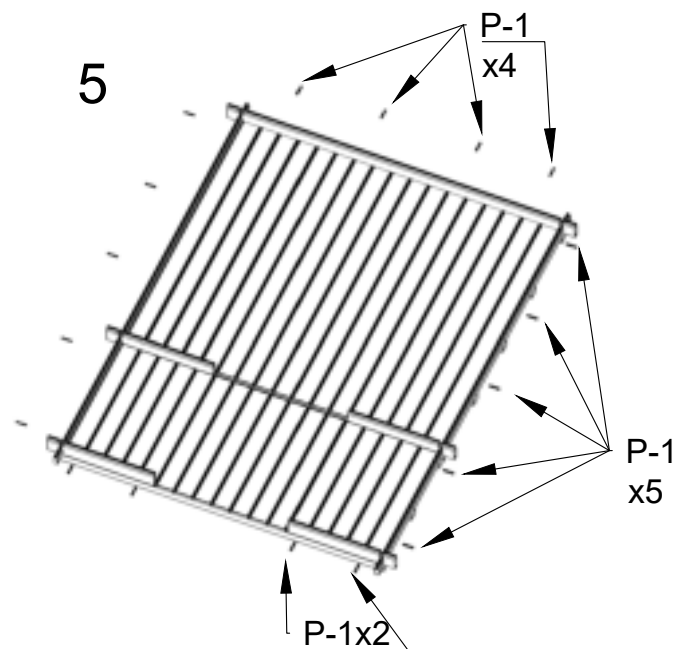
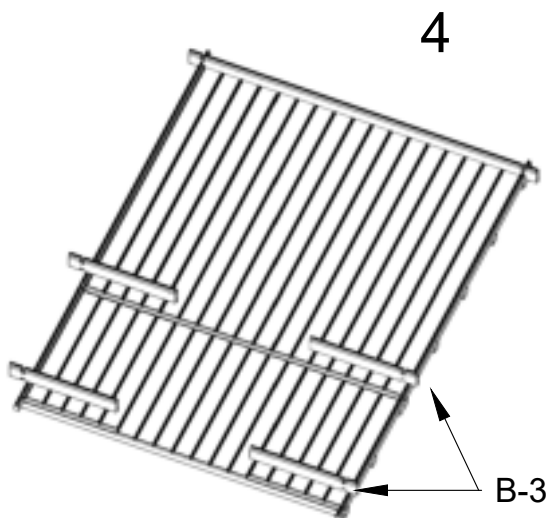
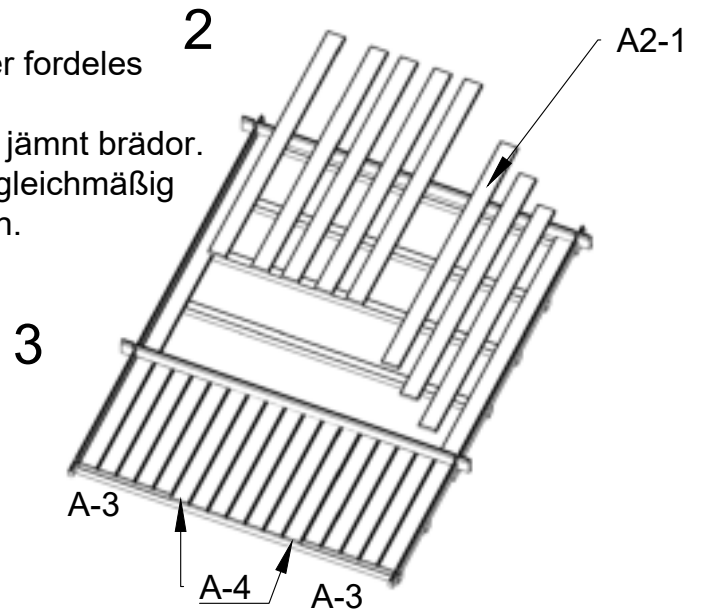
Aufbewahren Sie diese Montageanleitung für einen eventuell späteren Gebrauch

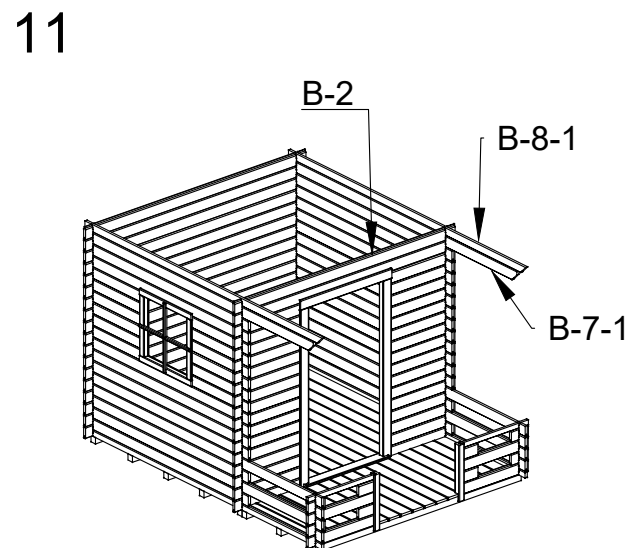
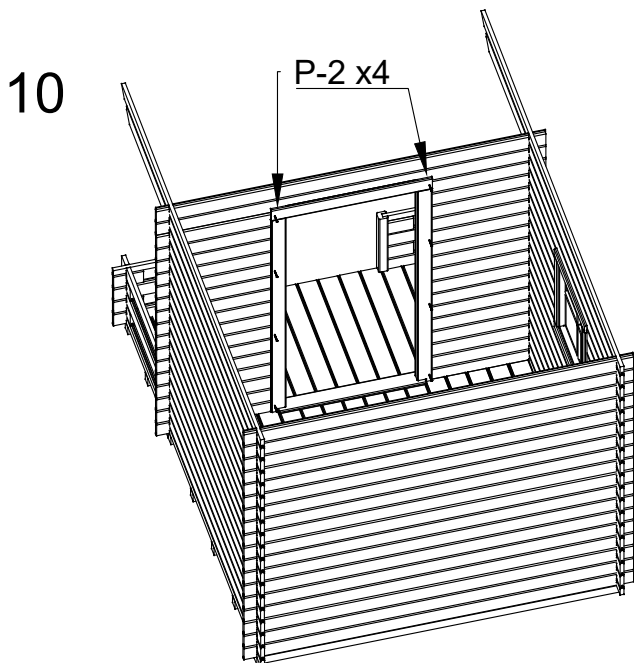
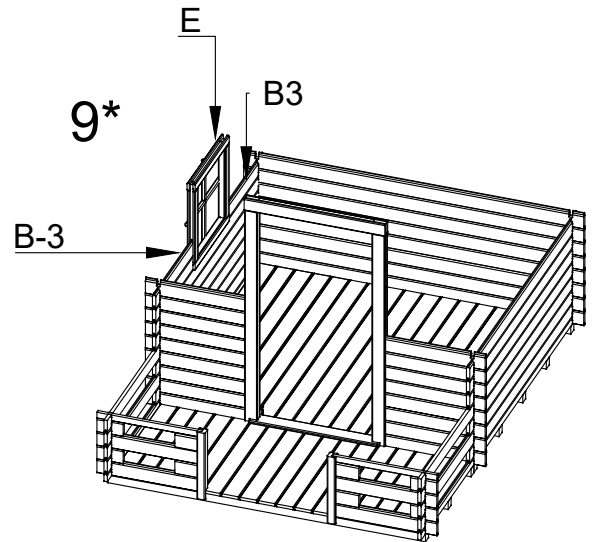
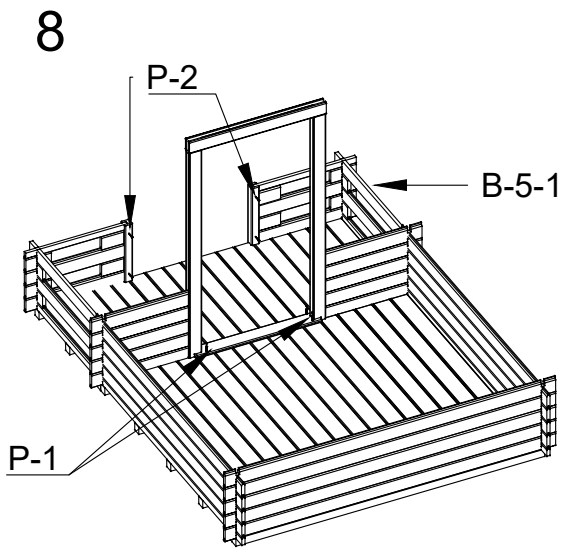
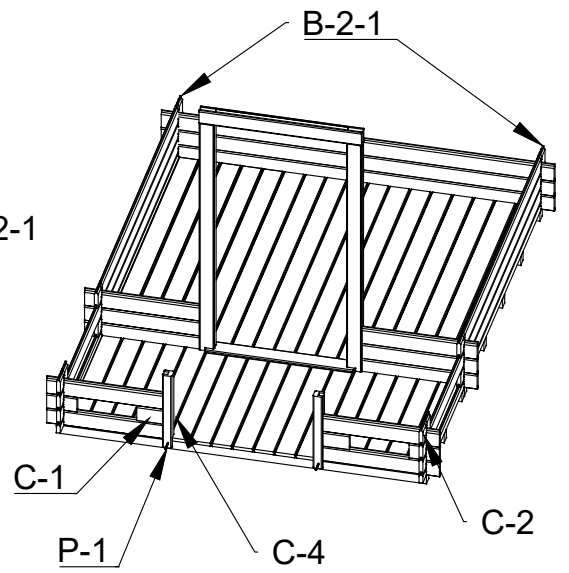
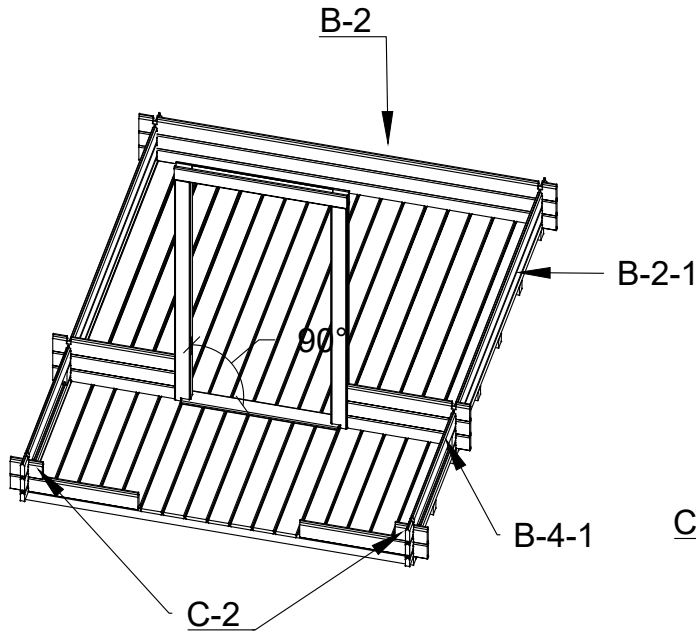
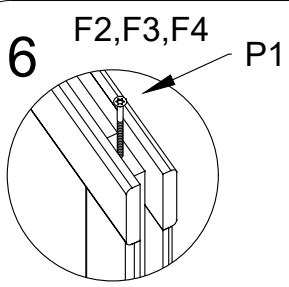


Placering, kun for montage af gulvet.
 Placering, endast för golvmontage.
 Platzierung, nur für Bodenmontage.

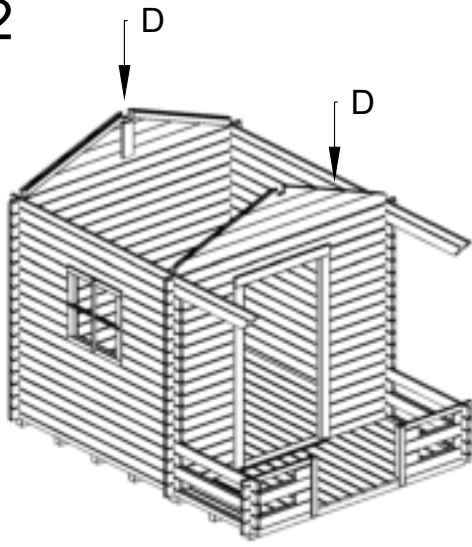


Brædder fordeles
 jævnt.
 Fördela jämnt brädor.
 Bretter gleichmäßig
 verteilen.

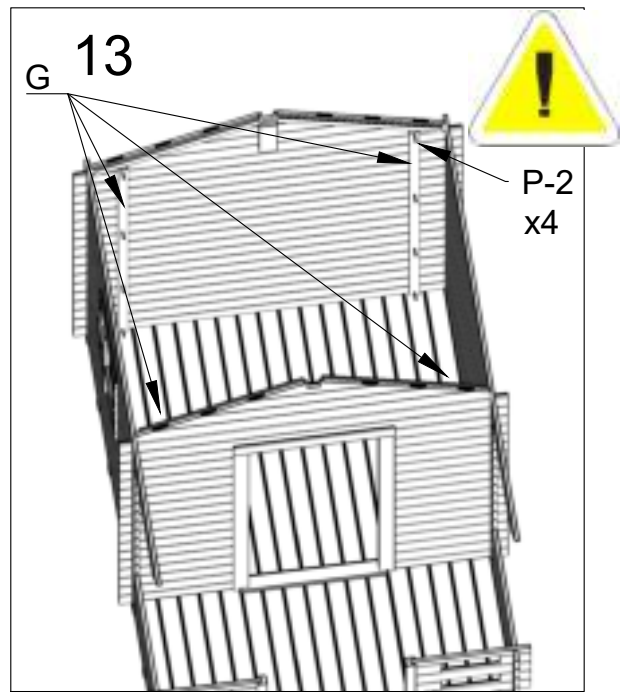




12



G 13



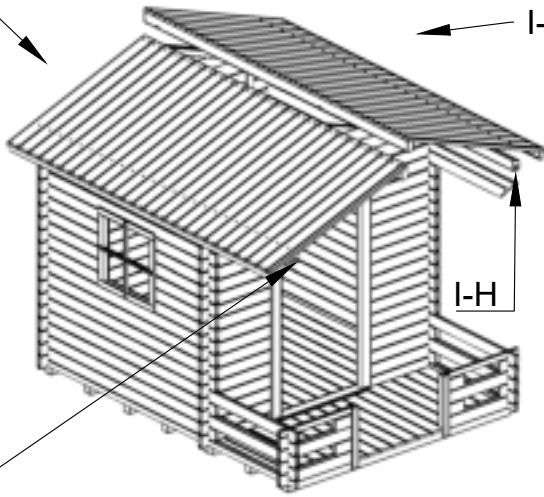
I-V-1

14

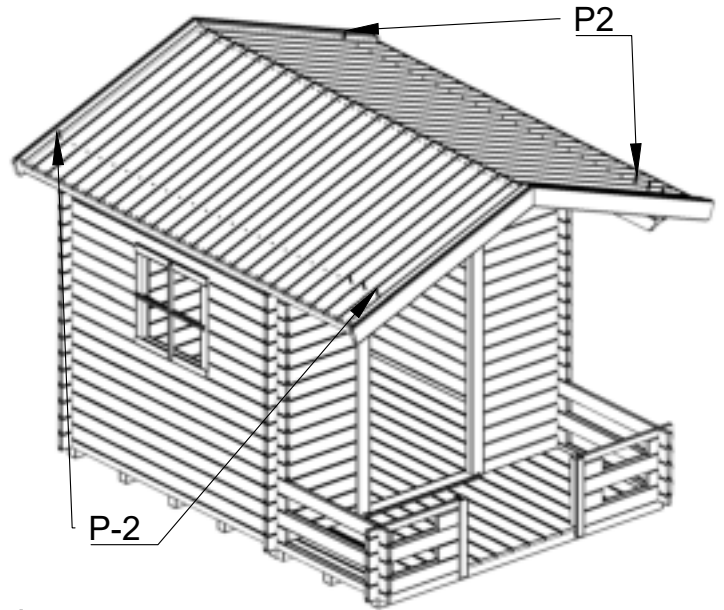
I-H-1

I-H

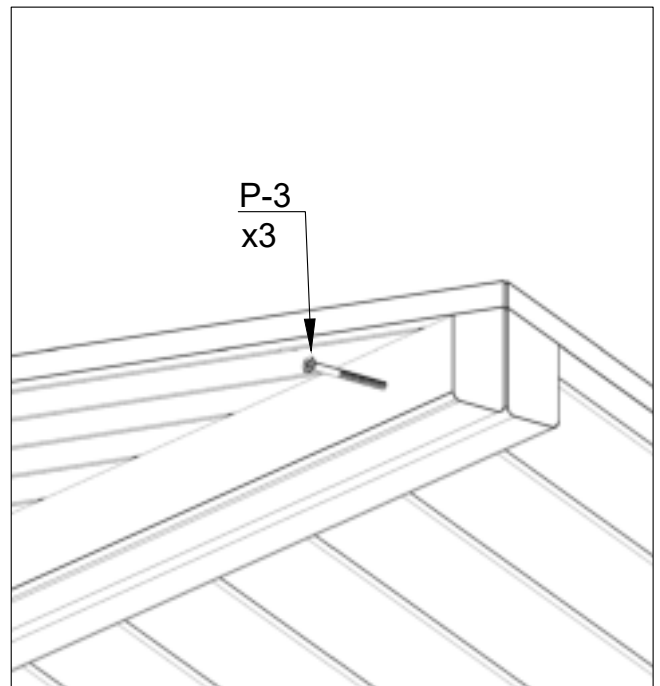
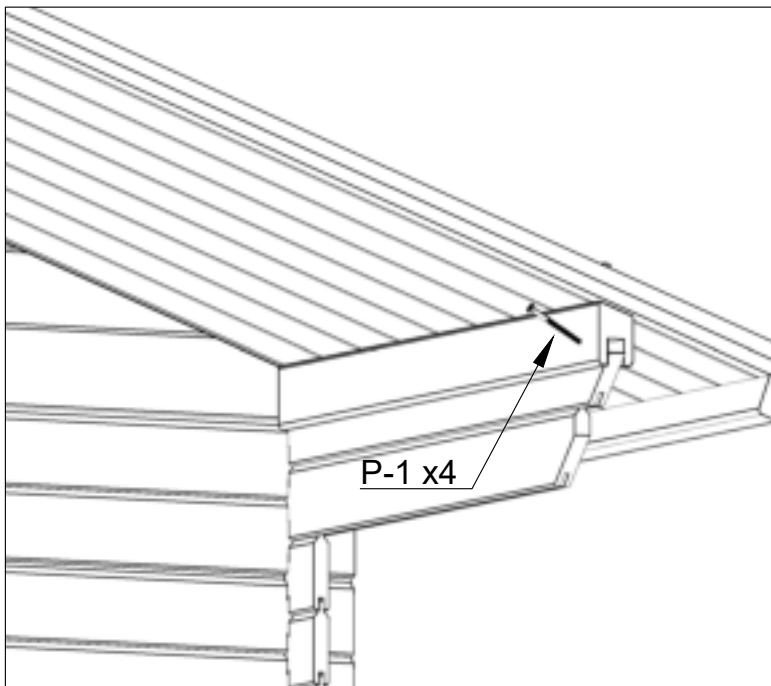
I-V

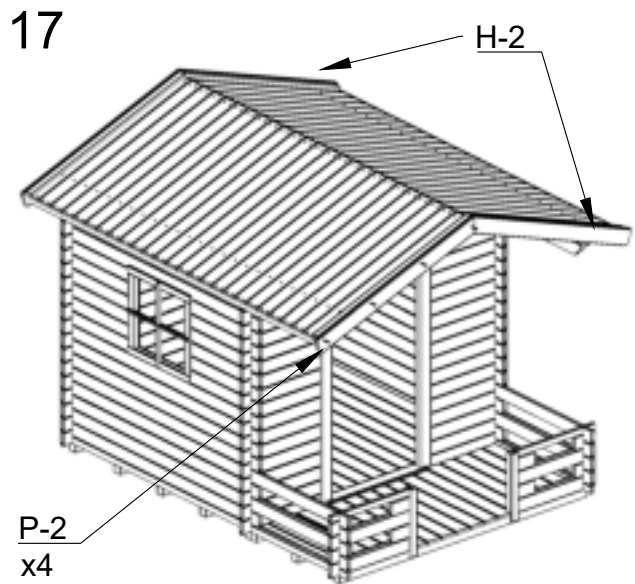
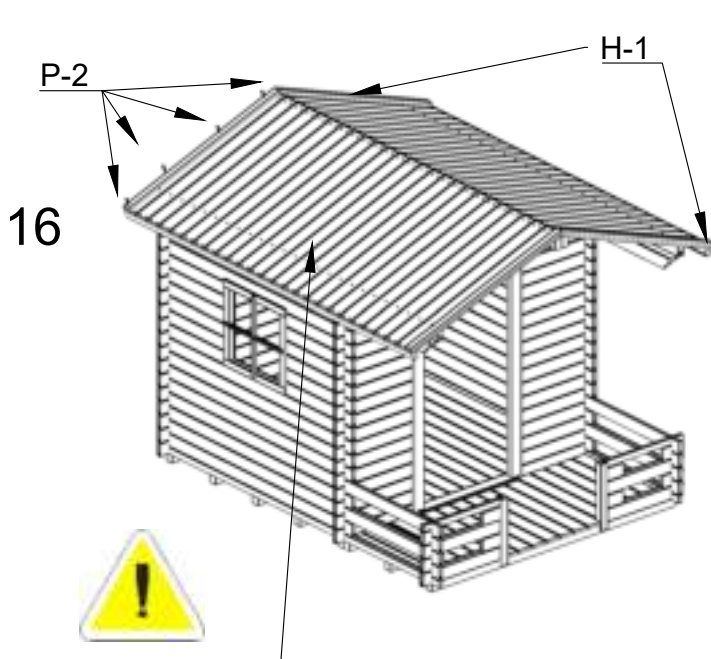


P2



15





Tagkonstruktionen bør af hensyn til holdbarhed og sikkerhed beklædes med tagpap.
Medfølger ikke.

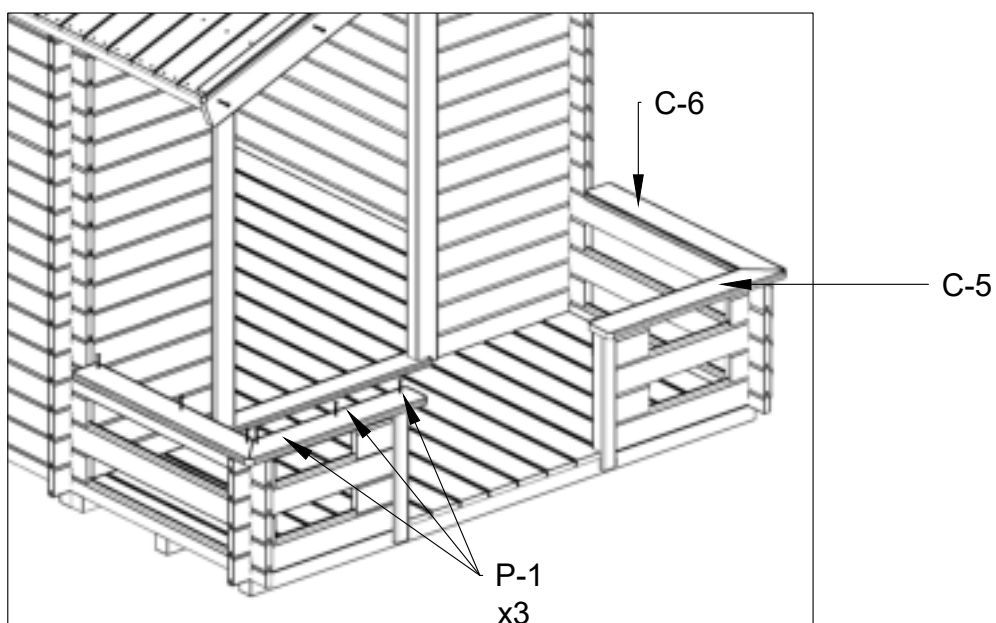
Takkonstruktionen bör av hänsyn till hållbarhet och säkerhet täckas med takpapp.
Medföljer ej.

Kestävyys ja turvallisuuden varmistamiseksi kattorakenne on peitettävä kattohuovalla (ei sisälly toimitukseen).

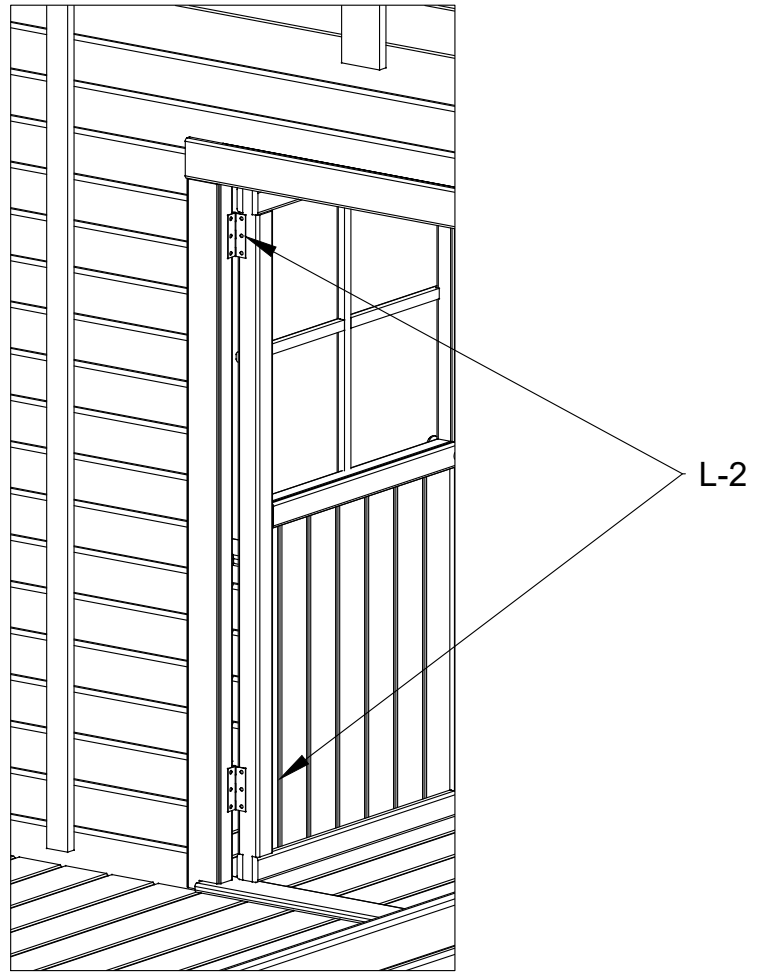
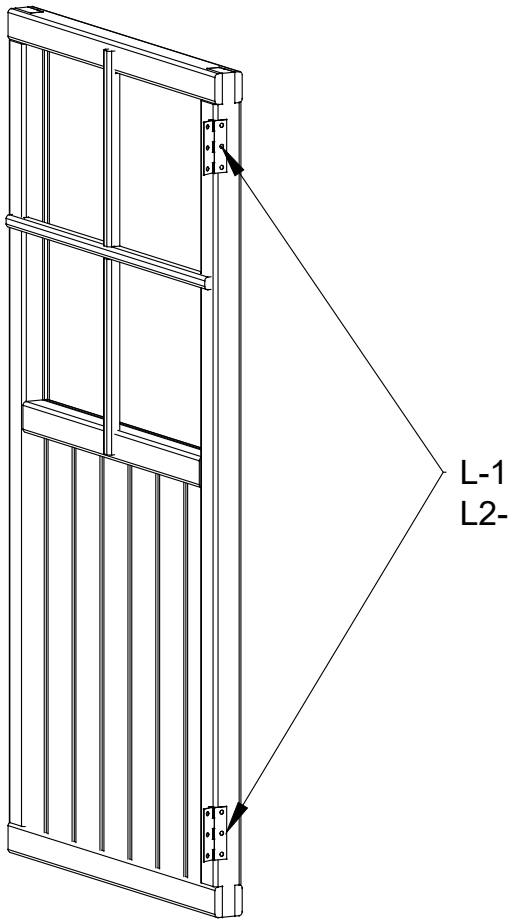
Bitte beachten:

Die Dachkonstruktion sollte in Bezug auf Haltbarkeit und Sicherheit mit Dachpappe bekleidet werden. *Nicht im Lieferumfang enthalten.*

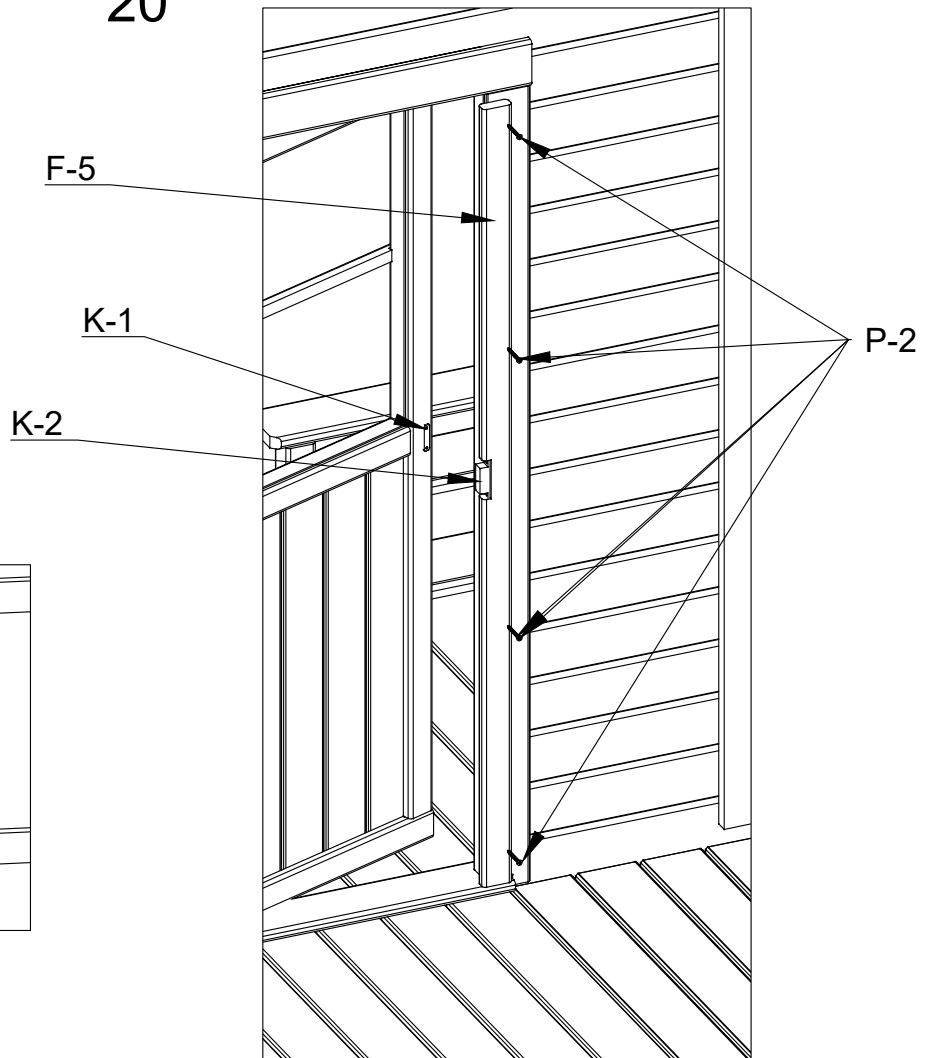
18



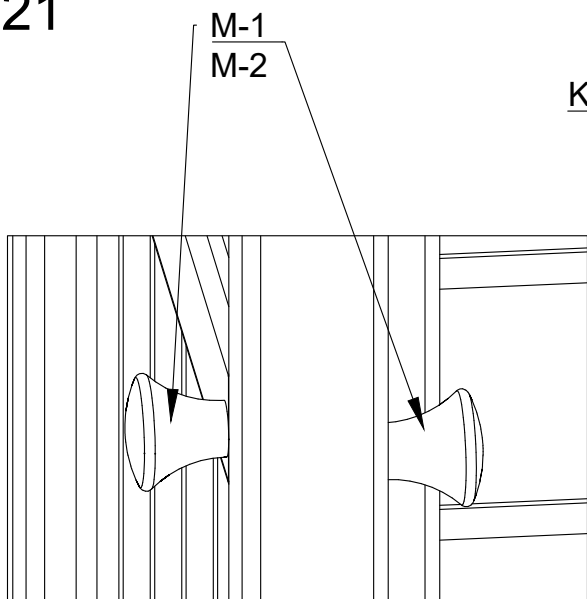
19

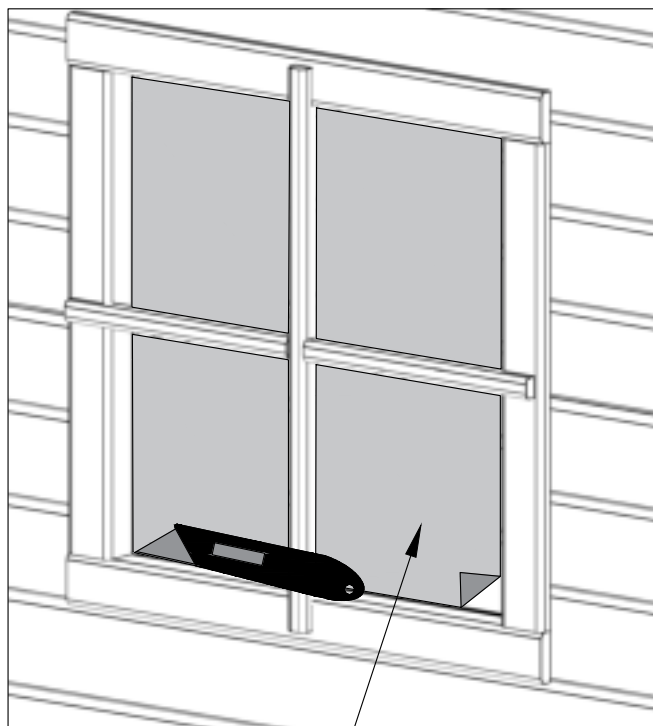
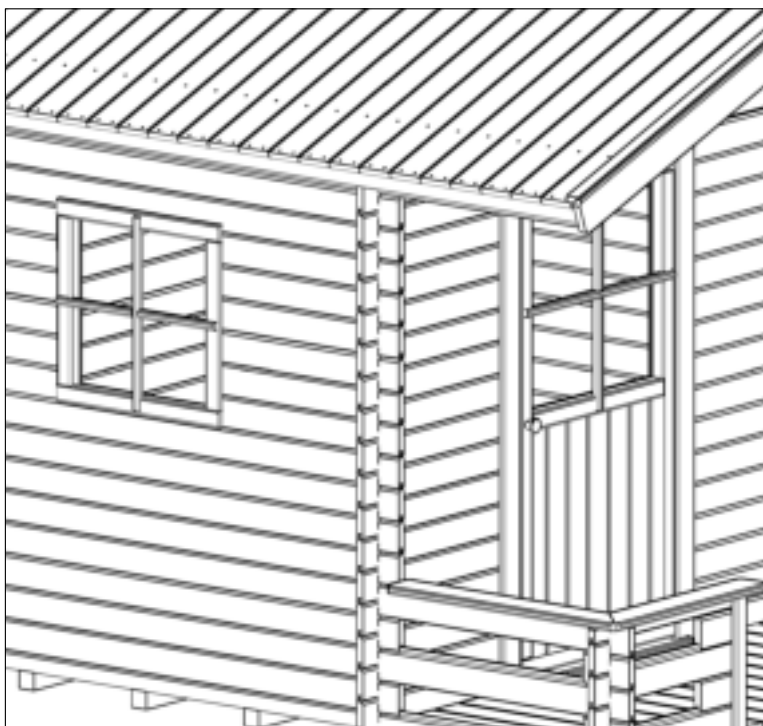


20



21



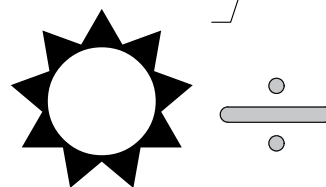


OBS !!

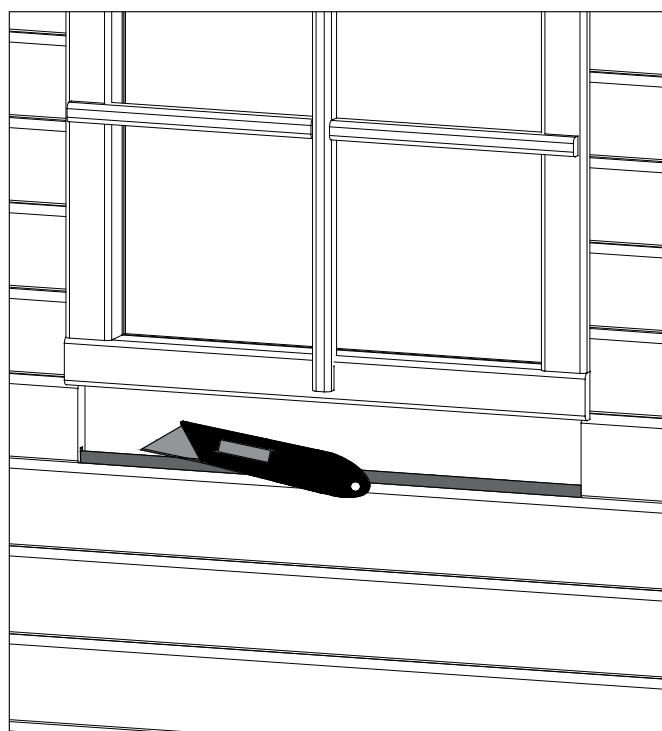
Plast film på begge sider af vinduerne må ikke få sol.
Skal fjernes straks ved montage af vinduet og døren.








































ACHTUNG:

Schutzfilm auf beiden Seiten der Fenster kann keine
Sonne vertragen. Dieser muss sofort nach Montage von Fenster und
Tür entfernt werden.



9*



Pcs.	Pos.	16744-1	Tolerance ± 5mm
8	A-1		44x44x1698
17	A-2-1		16x92x1440
10	A-3		16x92x698
7	A-4		16x92x720
2	B-1-1		18x55x2318
20	B-2		18x90x1818
22	B-2-1		18x90x1600
48	B-3		18x90x558
2	B-4-1		18x90x2318
2	B-5-1		18x90x2318
2	B-7-1		18x90x2239
2	B-8-1		18x48x2316
4	C-1		18x90x140
8	C-2		18x90x140
2	C-3		18x35x558
1H 1V	C-4		44x44x390
2	C-5		18x95x605
2	C-6		18x95x716
2	D	 	340x1660
1	E		505x505
1	F-1	    	600x1204
1	F-2		16x92x680
2	F-3		44x70x1222
1	F-4		44x70x740
1	F-5		16x44x1204
4	G		16x44x1480
4	H-1		16x44x1124
4	H-2		16x92x1154
1		 	
1			
1	I-V-1		1118x2370
1	I-H-1		1118x2370
1	K-1	 	
3	K-2		2,0x20
2	L-1		
12	L-2	 	
2	M-1	 	
2	M-2		3,0x60
50	P-1		4,0x50
400	P-2		3,0x30
10	P-3		4,5x70