

installatiehandleiding

Akoestische glasbreukmelder

GLB-23



INSTALLATIEHANDLEIDING AKOESTISCHE GLASBREUKMELDER

Gefeliciteerd met de aankoop van de WoonVeilig akoestische glasbreukmelder.

Website WoonVeilig
www.woonveilig.nl

Klantenservice

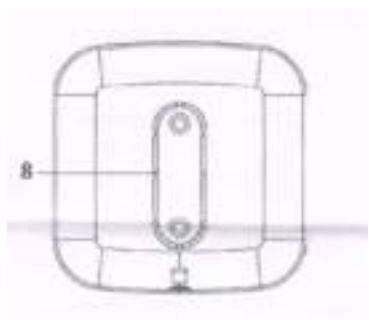
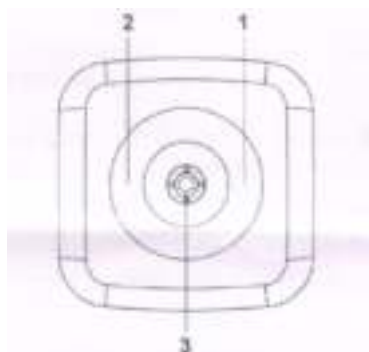
Meer informatie over de installatie en het gebruik van WoonVeilig kan je vinden op www.woonveilig.nl. Antwoorden op de meest gestelde gebruikersvragen staan op www.woonveilig.nl/gebruikersvragen.

Dit pakket is zorgvuldig samengesteld. Mocht je hulp nodig hebben bij de installatie of mocht er iets ontbreken in het pakket, neem dan contact op met de klantenservice. Stuur nooit je pakket terug zonder retourinstructie van de klantenservice.

Akoestische glasbreukmelder

De akoestische glasbreukmelder veroorzaakt een alarm op het moment dat er brekend glas wordt waargenomen. De akoestische glasbreukmelder reageert alleen op brekend glas uit ramen en deuren, en zal dus geen alarm veroorzaken wanneer er bijvoorbeeld een glas valt.

De akoestische glasbreukmelder heeft een bereik van 360° en is hierdoor in staat een volledige ruimte te beveiligen.



ONDERDELEN DEUR-/RAAMCONTACT

1. **Groene LED-indicator** – licht in de volgende situaties:
 - Glasbreuk gedetecteerd in test mode
2. **Rode LED-indicator** – licht in de volgende situaties:
 - Nadat de sabotage is geactiveerd
 - Nadat de aanmeldknop is gedrukt
 - Glasbreuk gedetecteerd in test mode
 - Batterij bijna leeg

(De rode Led-indicator gaat niet branden bij de detectie van glasbreuk in bedrijfsmodus.)

3. **Microfoon** – Om het geluid van brekende ramen op te vangen.
4. **Dipschakelaars** – Om de instellingen van de akoestische glasbreukmelder te wijzigen
5. **Batterijvak** – Om de batterij in te plaatsen. Gebruik geen oplaadbare batterijen.
6. **Aanmeldknop** – Om de akoestische glasbreukmelder te koppelen aan het alarmsysteem. Deze Glasbreukmelder werkt in combinatie met de volgende huiscentrales: gate-01, gate-02 en gate-03.
7. **Sabotageschakelaar** – Het interne LED-lampje licht in de volgende situaties 1 sec. op:
 - a. Na het correct plaatsen van de batterij.
 - b. Nadat de aanmeldknop is ingedrukt.
8. **Montagegaten** – Om de akoestische glasbreukmelder met schroeven aan de muur te bevestigen.

INSTALLEREN VAN DE AKOESTISCHE GLASBREUKMELDER

Het installatieproces van de WoonVeilig akoestische glasbreukmelder bestaat uit vier eenvoudige stappen.

STAP 1.	CONTROLE INHOUD	CONTROLEER DE INHOUD VAN DE DOOS
STAP 2.	AANMELDEN OP ALARMSYSTEEM	KOPPEL DE AKOESTISCHE GLASBREUKMELDER AAN HET WOONVEILIG ALARMSYSTEEM
STAP 3.	MONTAGE GLASBREUKMELDER	BEPAALEN DE LOCATIE EN MONTEER DE AKOESTISCHE GLASBREUKMELDER
STAP 4.	CONTROLE EN TEST	CONTROLEER EN TEST DE AKOESTISCHE GLASBREUKMELDER

Let op! De plakstrip kan maar één keer worden gebruikt en is alleen geschikt voor een schone, vetvrije en gladde ondergrond.

STAP 1: CONTROLE INHOUD

Controleer de inhoud van de verpakking op de volgende onderdelen:

1. Akoestische glasbreukmelder
2. Lithium batterij 3V CR123A
3. Zakje met schroeven en pluggen
4. Plakstrip voor montage

STAP 2: AANMELDEN OP ALARMSYSTEEM

Je gaat nu de akoestische glasbreukmelder aanmelden op je WoonVeilig alarmsysteem.

- Draai de beveiligingsschroef aan de onderkant los en verwijder de kap van de akoestische glasbreukmelder.
- Plaats de batterij in het batterijvak. Let op de juiste positie van de polen. Als de batterij correct is geplaatst dan lichten het groene en het rode LED-lampjes 1 seconde op.
 - Controleer op de huiscentrale of het alarm is uitgeschakeld. Het bovenste lampje (Status) en het onderste lampje (Online) branden groen.
 - Druk minimaal 5 seconden op de knop "Bevestigen" aan de zijkant van de huiscentrale. Op de huiscentrale knippert het bovenste lampje (Status) groen. De huiscentrale zoekt nu naar nieuwe accessoires.
 - Druk op de aanmeldknop van de akoestische glasbreukmelder. Het rode LED-lampje van de akoestische glasbreukmelder licht 1 seconde op. De huiscentrale geeft een pieptoon wanneer de akoestische glasbreukmelder succesvol is aangemeld. De huiscentrale geeft 2 pieptonen als de akoestische glasbreukmelder al succesvol was aangemeld. Plaats de kap van de akoestische glasbreukmelder terug.
 - Druk nogmaals gedurende minimaal 5 seconden op de knop "Bevestigen" van de huiscentrale als je geen accessoires meer wilt aanmelden. Het alarmsysteem keert terug naar de normale status.
 - Log nu in op je WoonVeilig account en ga naar het tabblad "Alarmsysteem". Hier zie je na enkele minuten de aangemelde akoestische glasbreukmelder verschijnen.
 - Verander de naam van de akoestische glasbreukmelder zodat de akoestische glasbreukmelder makkelijk te herkennen is.

Gevoeligheidsinstelling

De gevoeligheid van de akoestische glasbreukmelder kan worden aangepast met behulp van de twee Dipschakelaars.

Gevoeligheid	Dipschakelaars 1	Dipschakelaars 2	Detectiebereik
Maximaal	OFF	OFF	8m
Hoog	OFF	ON	5m
Laag	ON	OFF	3m
minimaal	ON	ON	1.5m

STAP 3: MONTAGE AKOESTISCHE GLASBREUKMELDER

Plaats de akoestische glasbreukmelder in de ruimte waar de kans op glasbreuk groot is. Test eerst met de afstandsbediening of de gewenste plek binnen het bereik van de huiscentrale valt.

Belangrijke richtlijnen

- Plaats de melder op minimaal 1 meter afstand en maximaal 7 meter afstand van de te beveiligen ramen, en op minimaal 1,2 meter afstand van geluidsbronnen zoals een televisie, luidspreker of toegangsdeur.
- Plaats de melder op een stabiel oppervlak in het zicht van de ramen die beveiligd moeten worden. Dit kan op de muur of het plafond zijn.
- Vermijd ruimtes kleiner dan 3 x 3 meter.
- Vermijd ruimtes waar geluidsdempende gordijnen of gesloten houten shutters hangen.
- Vermijd ruimtes in de buurt van glas- en vuilnisbakken.

Instructies

De akoestische glasbreukmelder kan of met de plakstrip of met de schroeven worden bevestigd.

Voor bevestiging met schroeven:

- a. Gebruik de montagegaten in de akoestische glasbreukmelder om de te boren gaten op de muur of het plafond te markeren.
- b. Boor de gaten en gebruik de pluggen voor een gipsen of stenen muur.
- c. Schroef de akoestische glasbreukmelder vast op de muur of het plafond.

Let op! De plakstrip kan maar één keer worden gebruikt en is alleen geschikt voor een schone, vetvrije en gladde ondergrond.

STAP 4: CONTROLE EN TEST

Om een juiste werking van de akoestische glasbreukmelder te controleren is het aan te raden het te testen.

Druk één keer op de aanmeldknop om de test mode te activeren.

De test mode is actief gedurende 5 min.

In de test mode, zal de rode en groene LED oplichten wanneer glasbreuk wordt gedetecteerd.

In de test mode, zal de groene LED oplichten wanneer je hard klapt in je handen.

Gefeliciteerd! De installatie is voltooid.

ONDERHOUD

Batterij

De akoestische glasbreukmelder wordt gevoed door een 3V CR123A lithium batterij. Afhankelijk van het gebruik heeft de batterij een gemiddelde levensduur van 2-4 jaar. De akoestische glasbreukmelder geeft zelf aan wanneer de batterij bijna leeg is. Als de batterij nog ongeveer een maand voeding heeft krijg je de volgende meldingen:

1. In je WoonVeilig account vind je onder het tabblad "Alarmmeldingen" de melding "Batterij bijna leeg".
2. Per sms, telefonisch of per e-mail ontvang je eenmalig een waarschuwing.
3. Op de huiscentrale brandt het middelste lampje (Alarm) geel. Nadat de batterij is vervangen zal de huiscentrale weer in de normale status terugkeren.

Batterij vervangen

Controleer of het alarm is uitgeschakeld.

Verwijder de kap van de akoestische glasbreukmelder.

Verwijder de lege batterij en wacht 5 minuten voordat je deze vervangt door een nieuwe 3V CR123A lithium batterij.

Plaats de kap van de akoestische glasbreukmelder terug. LET OP! Plaats de kap pas terug nadat je de werking van de akoestische glasbreukmelder hebt getest.

Opmerking: Oplaadbare batterijen mogen absoluut niet gebruikt worden.

Gebruik GEEN oplaadbare
batterijen



Veiligheidsinformatie

1. Het product is alleen geschikt voor gebruik in een gematigd of subtropisch klimaat.
2. Gebruik product alleen bij een temperatuur tussen -20°C en 40°C en een relatieve vochtigheid tussen 0 - 95%.
3. Gebruik het product conform de installatie- en productdocumentatie van WoonVeilig.
4. Het product is niet geschikt voor gebruik door kinderen en moet niet als speelgoed worden gezien.
5. Probeer niet het product te ontmantelen omdat het gevaarlijk kan zijn en het bevat geen onderdelen met een garantieregeling.
6. Dit product is alleen bedoeld voor gebruik binnenshuis.

Garantie: de garantie van WoonVeilig is geldig als het product wordt gebruikt conform de installatiehandleiding. Claims kunnen alleen geaccepteerd worden na overleg van een originele factuur met de naam van de verkoper, aankoopdatum en artikelnummer. De garantie vervalt als het product is geopend, gewijzigd, misbruikt of aan extreme omstandigheden is blootgesteld zoals vocht en vuur. Je vindt de volledige informatie over de garantie op www.woonveilig.nl/garantie.
Batterijen: bevat dit product batterijen, dan mogen deze niet met ander huishoudelijk afval weggegooid worden. Ze moeten in plaats daarvan worden afgegeven bij een inzamelpunt voor recycling.

Elektrische en elektronische apparatuur: dit product mag niet als huishoudelijk afval worden behandeld. Het moet worden afgegeven bij het toepasselijke inzamelpunt voor het recyclen van elektrische en elektronische apparatuur.

Reclamatie: voordat je een garantieclaim indient, is het raadzaam de ondersteuningssectie op www.woonveilig.nl te bezoeken voor technische hulp. Garantieclaims worden over het algemeen via het aankooppunt verwerkt. Garantieclaims die niet via het verkooppunt verwerkt kunnen worden, dienen rechtstreeks aan WoonVeilig gericht te worden. Adressen en contactgegevens voor klantenservice vind je op www.woonveilig.nl

Schoonmaak & Onderhoud: niet schoonmaken als het apparaat verbonden is met het lichtnet. Gebruik een droge doek tijdens het schoonmaken om schade te voorkomen. Gebruik geen (agressieve) schoonmaakmiddelen.

Klantenservice: Kijk op www.woonveilig.nl voor de contactgegevens van de klantenservice.

Draadloos netwerk

Frequentie: 868 Mhz.
Maximaal zendvermogen: <10 mW e.r.p. (<1%)

Technische gegevens: zie www.woonveilig.nl

VEREENVOUDIGDE EU VERKLARING VAN CONFORMITEIT

Wij, Egardia B.V., verklaren onder onze eigen verantwoordelijkheid dat dit product voldoet aan de essentiële eisen van de Europese richtlijnen 2014/53/EU (RED), 2014/30/EU (EMC directive), 2014/35/EU (LVD directive), 2002/96/EC (WEEE Directive), 2011/65/EU Annex II; recasting 2002/95/EC (RoHS Directive).

De volledige tekst van de EU-verklaring van conformiteit is beschikbaar via: www.egardia.com/doc

Egardia B.V.
Kleine Landtong 19
4201 HL Gorinchem
The Netherlands
Gedistribueerd door WoonVeilig B.V.
www.woonveilig.nl

Akoestische glasbreukmelder
Type: GLB-23
EAN Code: 8718182000504

