

## INSTALLATION INSTRUCTION LED FLOODLIGHT



**5 YEARS WARRANTY**  
**IP65 RATING**

### TECHNICAL DATA

Model	Watts	Lumens	Beam Angle	Long Life	DF	CRI	Input Power	Operation Temperature	Dimension
VT-32	30W	4100	100°	25000H	>0.9	>70	AC:220-240V,50HZ	-20 to +40°C	204.5x116x46mm
VT-52	50W	6850	100°	25000H	>0.9	>70	AC:220-240V,50Hz	-20 to +40°C	241.5x197.5x46mm
VT-132	100W	13700	100°	25000H	>0.9	>70	AC:220-240V,50HZ	-20 to +40°C	299x247.5x49.5mm
VT-162	150W	20500	100°	25000H	>0.9	>70	AC:220-240V,50HZ	-20 to +40°C	390x318.5x55mm
VT-302	200W	27350	100°	25000H	>0.9	>70	AC:220-240V,50HZ	-20 to +40°C	458.5x137x57mm

### INTRODUCTION & WARRANTY

Thank you for selecting and buying V-TAC product. V-TAC will serve you the best. Please read these instructions carefully before starting the installing and keep this manual handy for future reference. If you have any another query, please contact our dealer or local vendor from whom you have purchased the product. They are trained and ready to serve you at the best. The warranty is valid for 5 years from the date of purchase. The warranty does not apply to damage caused by incorrect installation or abnormal wear and tear. The company gives no warranty against damage to any surface due to incorrect removal and installation of the product. The products are suitable for 10-12 Hours Daily operation. Usage of product for 24 Hours a day would void the warranty. This product is warranted for manufacturing defects only.

**IN CASE OF ANY QUERY/ISSUE WITH THE PRODUCT, PLEASE REACH OUT TO US AT : SUPPORT@V-TAC.EU  
 FOR MORE PRODUCTS RANGE, INQUIRY PLEASE CONTACT OUR DISTRIBUTOR OR NEAREST DEALERS.  
 V-TAC EUROPE LTD, BULGARIA, PLOVDIV 4000, BUL.L. KARAVELLOV 98**

### [ES] INTRODUCCIÓN Y GARANTÍA

Le agradecemos que ha elegido y adquirido la V-TAC. V-TAC le servirá del mejor modo posible. Pedimos que antes de comenzar la instalación lea atentamente las presentes instrucciones y las guarde en un lugar adecuado para consultas próximas. En caso de dudas o preguntas, póngase, por favor, en contacto con el representante o suministrador más cercano de quien ha comprado el producto. El será debidamente instruido y dispuesto para atenderle de la mejor manera posible. La garantía tendrá una duración de 5 años, contados a partir de la fecha de la compra. La garantía no será aplicable a daños ocasionados por instalación incorrecta o gesto inusual. La empresa no otorgará garantía por daños de superficies de cualquier tipo generados por su eliminación e instalación incorrectas. Los productos tendrán explotación adecuada durante unas 10-12 horas diarias. La explotación de 24 horas diarias llevara a la anulación de la garantía. La garantía cubrirá solo defectos de producción de fábrica.

- CUIDADO**
- Apague la alimentación y lea estas instrucciones antes de empezar la instalación.
  - Instalación solo por electricista certificado.
  - La fuente de luz de esta iluminación no es intercambiable; Cuando llega al final de su vida útil, se debe reemplazar toda la iluminación.
  - Si el cable flexible externo o el cordón de esta luminaria está dañado, deberá ser reemplazado exclusivamente por el fabricante o su agente de servicio o una persona calificada similar para evitar un peligro.
  - Reemplace los protectores gritados, si los hay.
  - Distancia mínima de objetos iluminados 1 m.
  - Bloque de terminales no incluido.

**INSTRUCCIONES DE INSTALACIÓN**

- NO UTILICE EN ÁREAS CON VENTILACION REDUCIDA O FUERA DEL RANGO DE TEMPERATURA AMBIENTE CLASIFICADO. • CONECTE SOLO POR MEDIO DE CABLE CON MANGUERA IMPERMEABLE. • ANTES DE LA INSTALACIÓN, ASEGÚRESE DE LA ELECTRICIDAD ESTÉ APAGADA. Rogamos, no monte en una superficie propensa a vibraciones.

- Retire el tornillo y el soporte después. (Fig. 1)
- Antes de perforar, marque la posición del orificio para fijar el soporte a la pared. (El tornillo no está incluido). (Fig. 2)
- Atomille el soporte de retención a la pared con la cantidad adecuada de tornillos. (Fig. 4)
- Monte el soporte de nuevo en el dispositivo de fijación. Ajuste el reflector según la posición deseada. Atomille bien el tornillo. (Fig. 5)
- Conecte nuestro cable principal de la red (el H05RN-F3G1.0mm2 es recomendable) con el cable de entrada de nuestro producto a través de la caja de conexiones a prueba de agua. Rogamos, tenga en consideración la línea (-) del cable. (Es necesario utilizar la caja de conexiones de IP65 o superior; asegúrese de haber ajustado bien el tornillo a prueba de agua.) Encienda la fuente de alimentación para asegurarse que el producto esté en funcionamiento. Ajuste el ángulo de dirección según su preferencia. (Figura 6)

### [FR] INTRODUCTION & GARANTIE

Merci d'avoir choisi et acheté un produit à V-TAC. V-TAC vous offrira le meilleur. Veuillez lire attentivement ces instructions avant de commencer l'installation et conservez ces instructions à portée de main pour des références ultérieures. Si vous avez d'autres questions, veuillez contacter notre distributeur ou le fournisseur local auprès duquel vous avez acheté le produit. Ils sont formés et prêts à vous servir au mieux. La garantie est valable pour une période de 5 ans à compter de la date d'achat. La garantie ne s'applique pas à des dommages causés par une installation incorrecte ou une usage anormal. La société ne donne aucune garantie pour des dommages causés à une surface en raison d'un enlèvement et d'une installation incorrects du produit. Les produits sont convenable pour une exploitation quotidienne de 10-12 heures. Utilisation du produit pendant 24 heures par jour annule la garantie. Ce produit est couvert par une garantie pour des défauts de fabrication seulement.

### ATTENTION

- Veuillez mettre hors tension et lire ces instructions avant de commencer l'installation.
- Installation par électricien certifié
- La source lumineuse de ce luminaire n'est pas remplaçable, lorsque la source lumineuse atteint sa fin de vie, le luminaire entier doit être remplacé.
- Si le câble ou le cordon flexible externe de ce luminaire est endommagé, il doit être remplacé exclusivement par le fabricant ou son agent de service ou une personne qualifiée similaire afin d'éviter un danger.
- Remplacez toute plaque de protection fissurée.
- Distance minimale des objets éclairés 1m.
- Bornier non inclus.

**INSTRUCTIONS D'INSTALLATION**

- NE PAS UTILISER DANS DES ZONES À VENTILATION LIMITÉE OU EN DEHORS DE LA PLAGE DE TEMPÉRATURE AMBIANTE NOMINALE. • CONNECTER SEULEMENT AVEC DES CÂBLES À GAINE ÉTANCHE. • S'ASSURER QUE L'ÉLECTRICITÉ EST ÉTEINTE AVANT L'INSTALLATION.

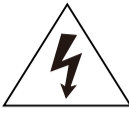
- Enlever la vis et le support par la suite. (Figure 1) Avant de percer, marquer la position du trou pour fixer le support sur le mur (Vis non fournie). (Figure 2)
- Vissez le support de fixation au mur au moyen d'une quantité appropriée de vis. (Figure 4)
- Remontez le support et réglez le projecteur en fonction de la position désirée. Serrez la vis. (Figure 5)
- Connectez votre câble principal (H05RN-F3G 1.0mm2 recommandé) avec le fil d'entrée de notre produit à travers la boîte à bornes étanche. Veuillez prendre en considération la ligne (-) du fil. Il est nécessaire d'utiliser la boîte à bornes de IP65 ou plus, assurez-vous de vous avoir serré la vis étanche) Mettez l'appareil sous tension pour vous assurer que le produit fonctionne. Réglez l'angle de direction selon votre préférence. (Figure 6)

### WARNING

- Please make sure to turn off the power before starting the installation.
- Installation must be performed by a qualified electrician.
- The light source of this luminaire is not replaceable, when the light source reaches its end of life the whole luminaire should be replaced.
- If the external flexible cable or cord of this luminaire is damaged, it shall be exclusively replaced by the manufacturer or his service agent or a similar qualified person in order to avoid a hazard.
- Replace any cracked protective shield.
- Terminal block not included.

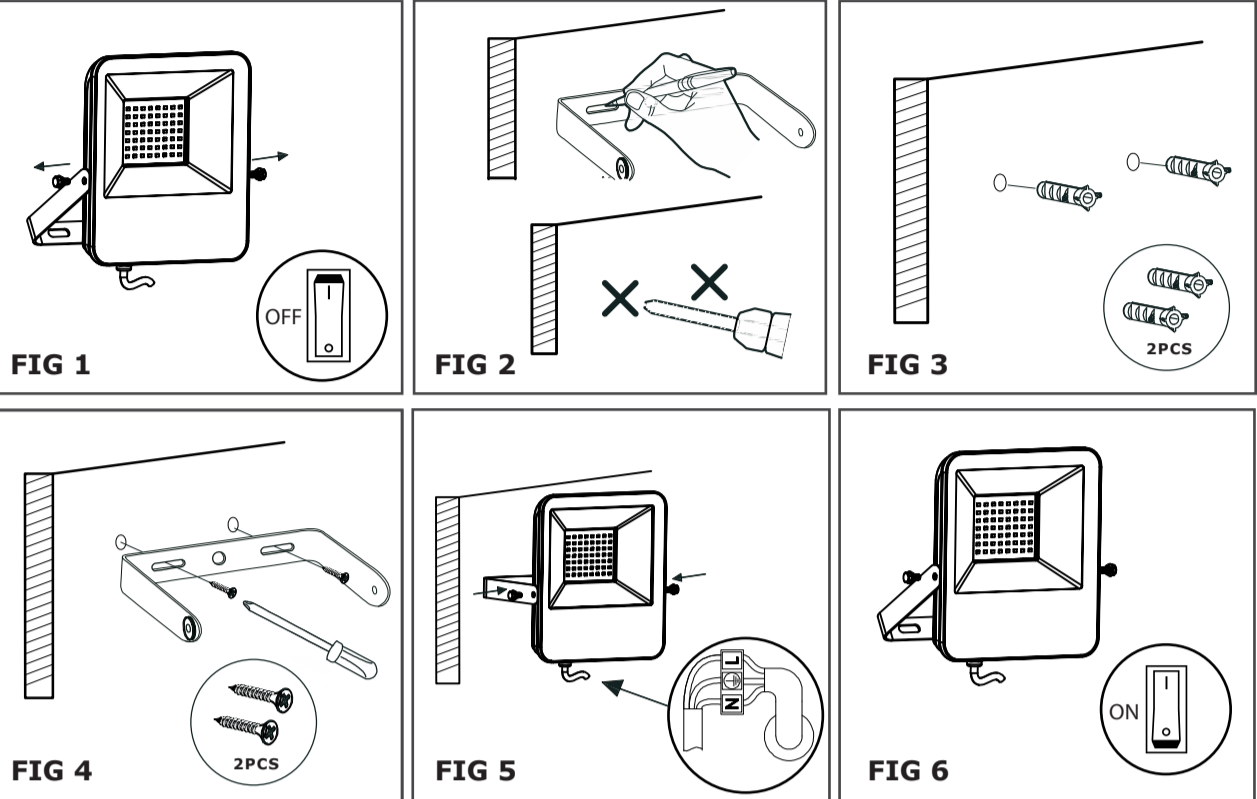


This marking indicates that this product should not be disposed of with other household wastes.



Caution, risk of electric shock.

### INSTALLATION DIAGRAM



### INSTALLATION INSTRUCTION

• DO NOT USE IN AREAS WITH LIMITED VENTILATION OR OUTSIDE THE RATED AMBIENT TEMPERATURE RANGE. \*CONNECT WITH WATERPROOF CABLE HOUSE ONLY. \*ENSURE ELECTRICITY IS SWITCH OFF BEFORE INSTALLATION.

- Please do not mount to a surface that is prone to vibrations.\*
- Remove the screw and the bracket afterward. (Figure 1) Before drilling, mark the hole position for fixing the bracket onto the wall (Screw not supplied). (Figure 2)
- Screw the retaining bracket to the wall with a suitable quantity of screws. (Figure 4)
- Mount the bracket back to the fixture. Adjust the floodlight according to the desired position. Tighten the screw. (Figure 5) Connect your main cable (H05RN-F3G1.0mm2 Recommended) with the input lead of our product through the waterproof junction box. Note, the line (-) of the lead. (Need to use the junction box of IP65 or above, ensure to tighten the waterproof screw) Switch on the power to make sure if the product is working. Adjust the direction angle as per your preference. (Figure 6)

### [BG] ВЪВЕДЕНИЕ И ГАРАНЦИЯ

Благодарим ви, че избрахте и закупихте продукт на Ви-Тек (V-TAC). Ви-Тек (V-TAC) ще ви послужи по най-добрия възможен начин. Моля прочетете тези инструкции внимателно преди инсталация и съхранявайте ръководството за бъдещи справки. Ако имате други въпроси, моля свържете се с нашия дилър или с местния търговец, от който сте закупили продукта. Те са обучени и са готови да ви послужат по най-добрия начин. Гаранцията е валидна за период от 5 години след датата на закупуване. Гаранцията не се прилага по отношение на щети, причинени поради неправилен монтаж или необичайно износване. Дружеството не предоставя гаранция срещу щети по каквато и да е повърхност поради неправилното отстраняване и монтаж на продукта. Продуктите са подходящи за 10-12 часа експлоатация на ден. Експлоатацията на продукт за продължение на 24 часа води до обесване на гаранцията. Гаранцията за този продукт се дава само за производствени дефекти.

### ВНИМАНИЕ

- ПРЕДУПРЕЖДЕНИЕ:**
- Моля прочетете настоящите инструкции и изключете захранването, преди да започнете монтажа.
  - Инсталация само от сертифицирани електротехници
  - Светлинният източник на това осветително тяло не е сменяем; когато той достигне края на експлоатационния си срок, трябва да се сменя цялото осветително тяло.
  - Ако външният гъвкав кабел или кабел на този осветител е повреден, той трябва да бъде заменен изключително от производителя или неговия сервизен агент или подобно квалифицирано лице, за да се избегне опасност.
  - Сменяйте всякаква защитна плочка, ако има таква.
  - Минимално разстояние от осветявани предмети 1m.
  - Клемник блок не е включен.

### ИЗискване за инсталация:

- НЕ ИЗПОЛЗВАЙТЕ В ОБЛАСТИ С ОГРАНИЧЕНА ВЕНТИЛАЦИЯ ИЛИ ИЗВЪН ОБХВАТА НА TEMПЕРАТУРА НА ОКОЛНАТА СРЕДА. \* CSAK OLYAN VILAMOS KÄBELT HASZNÁLHAT, AMI VIZÁLLÓ KÄBELHÁZZAL RENDELKEZIK. \*GYÖZÖDJÖN MEG, HOGY SZERELÉS ELŐTT A VILAMOS ELÁRÁS KI VAN KAPCSOLVA.
- \* Отстранете винта и скобата след това. (Фигура 1)
- Преди да пробие отвори, обозначете позицията на отвора за фиксиране на скобата върху стената (Винтът не е предоставен). (Фигура 2)
- Затегнете поддържащата скоба към стената с подходящо количество винтове. (Фигура 4)
- Монтирайте скобата обратно върху инсталация. Коригирайте проектора според желаната позиция. Затегнете винта. (Фигура 5)
- Свържете вашият основен кабел (препоръчителен H05RN-F3G1.0mm2) с водопроводния от нашия продукт чрез водостойна разклонна кутия. Моля да вземете предвид линията (-) от проводния кабел. (Необходимо е да се използва разклонна линия кутия на IP65 или по-горе, уверете се, че сте затегнали водостойния винт) Включете захранването за да се уверите, че продуктът работи. Регулирайте ъгъла на посоката съгласно вашето предпочитание. (Фигура 6)

### [IT] INTRODUZIONE E GARANZIA

Grazie per aver scelto e acquistato il prodotto della V-TAC. La V-TAC Le servirà nel miglior modo possibile. Si prega di leggere attentamente queste istruzioni prima di iniziare l'installazione e di conservare questo manuale a portata di mano per riferimenti futuri. In caso di qualunque altra domanda si prega di contattare il nostro rivenditore o il distributore locale da chi è stato acquistato il prodotto. Loro sono addestrati e pronti a servirlo nel miglior modo possibile. La garanzia è valida per 5 anni dalla data d'acquisto. La garanzia non si applica ai danni provocati dall'installazione errata o dall'usura anormale. L'azienda non fornisce alcuna garanzia per danni a qualsiasi superficie a causa della rimozione e dell'installazione errata del prodotto. I prodotti sono adatti per 10-12 ore di funzionamento quotidiano. L'utilizzo del prodotto per 24 ore al giorno annulla la garanzia. La garanzia di questo prodotto è valida soltanto per difetti di fabbricazione.

### ATTENZIONE

- Spegnere l'elettricità prima di iniziare!
- Installazione soltanto da parte di un elettricista certificato
- La sorgente luminosa di questo apparecchio di illuminazione non è sostituibile, quando la sorgente luminosa raggiunge la fine della sua vita utile l'intero apparecchio di illuminazione deve essere sostituito.
- Se il cavo flessibile esterno o il cavo di questo apparecchio di illuminazione è danneggiato, deve essere sostituito esclusivamente dal produttore o dal suo agente di servizio o da una persona qualificata simile al fine di evitare rischi.
- Sostituire l'eventuale schermo protettivo rotto.
- Distanza minima dagli oggetti illuminati 1 m.
- Morsetteria non inclusa.

### ISTRUZIONI DI INSTALLAZIONE

- NON UTILIZZARE IN AREE CON VENTILAZIONE LIMITATA O AL DI FUORI DELL'AMBITO DELLA TEMPERATURA DELL'AMBIENTE. \* COLLEGARE SOLTANTO CON CAVI CON COPERTURA IMPERMEABILE. ASSICURARSI CHE L'ALIMENTAZIONE ELETTRICA SIA STACATA PRIMA DELL'INSTALLAZIONE.
- Si prega di montare su una superficie soggetta a vibrazioni.
- Rimuovere la vite e le staffe successivamente. (Figura 1)

Prima della foratura contrassegnare la posizione del foro per fissare la staffa sulla parete (La vite non è in dotazione). (Figura 2)

- Avvitare la staffa di fissaggio alla parete con una quantità adeguata di viti. (Figura 4)
- Montare di nuovo la staffa sul fissaggio. Regolare il riflettore in base alla posizione desiderata. Serrare la vite. Serrare la vite. (Figura 5)
- Collegare il cavo principale (consigliato H05RN-F3G1.0mm2) con il cavo di ingresso del nostro prodotto attraverso la cassetta di derivazioni impermeabile. (Nota: la linea (-) del conduttore. (È necessario utilizzare la cassetta di derivazione IP65 o superiore ed assicurarsi di serrare la vite impermeabile) Accendere l'alimentazione per assicurarsi che il prodotto funzioni. Regolare l'angolo di direzione secondo le proprie preferenze. (Figura 6)

### [EL] ΕΙΣΑΓΩΓΗ - ΕΓΧΥΣΗ

Σας ευχαριστούμε για το ότι επιλέξατε και αγοράσατε το προϊόν της Βi-TAK(V-TAC). Η Βi-TAK (V-TAC) θα σας εξυπηρετήσει με τον καλύτερο δυνατό τρόπο. Παρακαλούμε να διαβάσετε προσεκτικά τις οδηγίες μας προτού τοποθετήσετε και διατηρήσετε τις οδηγίες για τη μετέπειτα ενημέρωσή σας. Αν έχετε άλλο ερώτημα ή απορία, παρακαλούμε να έλαβετε σε επαφή με τον προμηθευτή μας ή με τον εμπειρογόμενο από τον οποίο αγοράσατε το προϊόν. Αυτοί εκπαιδεύονται κατάλληλα και είναι πρόθυμοι να σας εξυπηρετήσουν με τον καλύτερο τρόπο. Η εγγύηση ισχύει για περίοδο 5 ετών από την ημερομηνία της αγοράς. Η εγγύηση δεν εφορμάται σε περίπτωση που προκληθούν ζημιές εξαιτίας λάθους τοποθέτησης ή ασυνήθιστης φθοράς. Η εταιρεία δεν παρέχει εγγύηση για ζημιές σε οποιαδήποτε επιφάνεια ή αντικείμενο, εφόσον είναι υδατοστεγή. Το προϊόν είναι κατάλληλο για χρήση 10-12 ωρών την ημέρα. Η χρήση του προϊόντος επί 24 ώρες έχει ως αποτέλεσμα την ακύρωση της εγγύησης. Η εγγύηση του προϊόντος αφορά μόνο το ελαττωματία της παραγωγής.

### ΠΡΟΣΟΧΗ

- ΚΑΤΕΙΛΕ ΤΗΝ ΠΡΑΚΤΟΡΟΘΩΠΗ ΠΡΟΤΟΥ ΑΡΧΙΣΤΕ!
- Τοποθετήστε μόνο από ορισμένο ηλεκτρολόγο.
- Η φωτεινή πηγή αυτού του φωτιστικού δεν είναι εναλλάξιμη. Όταν φθάσει στο τέλος της διάρκειας ζωής του, πρέπει να αντικαταστήσει ολόκληρο το φωτιστικό σώμα.
- Εάν το εξωτερικό γειωμένο καλώδιο ή το καλώδιο αυτού του φωτιστικού έχει υποστεί ζημιά, θα αντικαταστήσει αποκλειστικά από τον κατασκευαστή ή τον αντιπροσώπο του ή από παρόμοιο εξειδικευμένο άτομο, προκειμένου να αποφευχθεί ο κίνδυνος.
- Αντικαταστήστε τις φθογολαμπές ορισμένες, εάν υπάρχουν τέτοιες.
- Ελάχιστη απόσταση από φωτιζόμενα αντικείμενα 1m.
- Το μπλοκ τερματικό δεν περιλαμβάνεται.

### ΟΔΗΓΙΕΣ ΓΙΑ ΤΗΝ ΤΟΠΟΘΕΤΗΣΗ

- Μετά την τοποθέτηση, οι σκευές πρέπει να διατηρούνται σε καλούμενο χώρο ή κάτω από αδιάβροχο κάλυμμα, για να προστατευτούν οι χρονοκίνητες συσκευές από την υγρασία και το βροχόνερο και δεν πρέπει να χρησιμοποιούνται σε βιόκλιμα ή υψηλήτηρη από τη θερμοκρασία T, ου περιβάλλοντος, ΜΗ ΚΑΤΕΙΛΕ ΧΡΗΣΗ ΣΕ ΧΩΡΟΥΣ ΜΕ ΠΕΡΙΟΡΙΣΜΕΝΟ ΑΕΡΙΣΜΟ ΚΑΙ ΕΞΕ ΑΠΟ ΤΗΝ ΕΠΙΡΡΟΗ ΤΩΝ ΠΕΡΙΒΑΛΛΟΝΤΩΝ ΤΟΥ ΠΕΡΙΒΑΛΛΟΝΤΟΣ. ΣΥΝΔΕΣΕ ΜΟΝΟ ΜΕ ΤΗ ΒΟΗΘΕΙΑ ΚΑΛΩΔΙΩΝ ΜΕ ΔΙΑΒΡΩΣΗ ΚΑΛΗΜΜΑ.
- ΒΕΒΑΙΩΣΕΤΕ ΟΤΙ Η ΗΛΕΚΤΡΟΔΟΤΗΣΗ ΔΙΑΚΟΠΗΤΕ ΠΡΙΝ ΤΗΝ ΤΟΠΟΘΕΤΗΣΗ.
- Παρακαλό, μην τοποθετήσετε πάνω σε επιφάνεια ή οπία θα μπορούσε να υποβληθεί σε δονήσεις. Απομακρύνετε τη βίδα και τη βίδα συνδέστε τους γωνιακούς. (Σχεδιάγραμμα 1)
- \*Προτού κινείτε το φωτιστικό, σημειώστε τη θέση του αντιστοιχίας για τη σταθεροποίηση του προϊόντος στον τοίχο (δεν δόνετε η βίδα) (Σχεδιάγραμμα 4)
- Σπριτζέ το γωνικό στήριξη στον τοίχο με την κατάλληλη ποσότητα βιδών. (Σχεδιάγραμμα 4)
- Τοποθετήστε το γωνικό ποιο πάνω στην εγκατάσταση, διαβάστε τη θέση του προβόλα όπως επιθυμείτε. Σηξέτε τη βίδα (Σχεδιάγραμμα 5)
- Συνδέστε το βρώκο σας καλώδιο (συνιστούμε το H05RN-F3G1.0mm2) με τον αγωγό εισαγωγής του προϊόντος με τη βοήθεια αδιάβροχου κουτού διακλώσεως παρακαλούμε να προσέξετε τη γραμμή (-) του αγωγού. (Χρησιζέται να χρησιμοποιήσετε κάποιο διακλώσεως της IP65 ή όπως αναφέρεται πάνω, βεβαιώσετε ότι βιδώσατε καλά την αδιάβροχη βίδα). Συνδέστε την τροφοδοτική you in βεβαιωθείτε ότι η σκευή λειτουργεί. Ρυθμίστε τη γωνία της κατεύθυνσης, η οποία ή θέλετε. (Σχεδιάγραμμα 6)

### [PL] WSTĘP I GWARANCJA

Dziękujemy za wybór i zakup produktu V-TAC. V-TAC będzie Ci służył najlepiej. Proszę przeczytać te instrukcje uważnie przed rozpoczęciem instalacji i zachować je do użytku w przyszłości. Jeśli masz jakieś pytania, proszę skontaktować się z naszym Przedstawicielem lub z dystrybutorem, od którego kupiłeś produkt. Oni są przeszkoleni i gotowi udzielić Ci pomocy. Gwarancja ważna jest 5 lata od zakupu. Gwarancja nie obejmuje uszkodzeń wynikających z niewłaściwego zainstalowania lub nadzwyczajnego zużycia. Spółka nie ponosi odpowiedzialności za ewentualne szkody spowodowane na powierzchniach podczas czyszczenia i uprzączenia. Usługi czasowe nie obejmują w ciągu doby nie może przekroczyć 10-12 godzin, 24-godzinna eksploatacja produktu prowadzi do umiawnienia gwarancji. Gwarancja obejmuje jedynie wady powstałe z przyczyn tkwiących w produkcie.

### UWAGA

- WYŁĄCZYĆ zasilanie przed przystąpieniem do instalacji!
- Instalacja powinna być wykonywana wyłącznie przez elektrotechnika posiadającego certyfikat!dado!
- Źródło światła oprawy świetlnicowej nie jest wymienne; po osiągnięciu końca jego okresu użytkowania należy wymienić całą oprawę świetlnicową.
- W przypadku uszkodzenia zewnętrznego przewodu elastycznego lub przewodu tej oprawy, w celu uniknięcia niebezpiecznej części, może on zostać wymieniony wyłącznie przez producenta lub jego przedstawiciela serwisowego lub podobnie wykwalifikowaną osobę.
- Należy wymienić pęknięte bezpieczniki w razie zainstalania takich.
- Minimalna odległość od oświetlanych obiektów 1m.
- Zestaw nie zawiera listwy zaciskowej.

### INSTRUKCJA INSTALACJI

- NIE UŻYWAJ W OBSZARACH Z OGRANICZONĄ WENTYLACJĄ LUB NA ZEWNĄTRZ W WARUNKACH I POWIŁYJ MAXYMALNEJ INDOUSZCZALNEJ. \* TEMPERATURA OTOCZENIA PODŁACZA TYLKO ZA PRZEDSIĘWZIEM PRZEWODÓW W WODOSZCZELNEJ IZOLACJI. \*
- NALEŻY UPRAWNIĆ SIĘ, ŻE PRZED MONTAŻEM WYŁĄCZONO PRĄD.
- Nie montować urządzenia na powierzchniach podatnych na wibracje. W nastepnej kolejności odkręcić śrubę 1
- \*wspornik. (Rysunek 1)
- Przed rozpoczęciem wiercenia należy zaznaczyć pozycję otworu do zamocowania wspornika na ścianie (śruba nie stanowi części zestawu). (Rysunek 2)
- Wywierć otwory, zaznaczając ich położenie i głębokość pozycji. Dokręć śrubę. (Rysunek 4)
- Zamocować wspornik z powrotem do ściany za pomocą odpowiedniej wkrętki boln. (Rysunek 4)
- Podłączyć kabel główny (zalecany H05RN-F3G1.0mm2) za pomocą przewodu wejściowego naszego produktu przez wodoszczelną szpilkową przyłączeniową. Zwrócić uwagę na oznaczenie (-) przewodu. (Należy użyć szpryki przyłączeniowej) o stopniu ochrony IP65 lub wyższym i upewnić się, że dokretno wodoszczelną śrubę) Włączyc zasilanie, aby upewnić się, że produkt działa. Dostosować kął kierunku zgodnie z preferencjami. (Rysunek 6)

### [HU] BEVEZETÉS ÉS GARANCIA

Köszönjük, hogy választotta és megvásárolta a V-TAC terméket. V-TAC nyújtja Önnek a legjobb szolgáltatást. Kérjük, a szerelés előtt figyelmesen olvassa el ezeket az utasításokat és tartsa ezt a kézikönyvet későbbi használatra. Ha további kérdései vannak, kérjük, forduljon forgalmazójához vagy helyi eladójához, akitől megvásárolta a terméket. Ők képzetek és készek a legjobb szolgálatra. A Jótállás a vásárlás napjától számítva 5 évig érvényes. A garancia nem vonatkozik a helytelen szerelés vagy az abnormalis kopás okozta károkatra. A cég nem vállal semmilyen garanciát a felület károsodásáért, a termék helytelen eltávolításáért és szereléséért. A termékek 10-12 órárs napi üzemi időtartamra alkalmasak. A termék napi 24 órárs felhasználása érvényteleníti a garanciát. Ez a termék garanciája csak a gyártási hibákra vonatkozik.

### FIGYELM

- Kérjük, a szerelés megkezdése előtt kapcsolja ki az áramellátást és olvassa el ezt az útmutatót.
- Csak szakképzett villanyszerelő szerelheti fel.
- Ennek a lámpatestnek a fényforrása nem cserélhető ki, amikor a fényforrás eléri élettartamát, az egész lámpatestet ki kell cserélni.
- Ha ennek a lámpatestnek a külső hátlékjára kábele vagy zsinórja megsérül, a veszély elkerülése érdekében kizárólag a gyártó, szervizképviseelője vagy hasonló képesséssel rendelkező személy cserélheti ki.
- Szerelje ki a repedt védőlemezét.
- Minimális távolság a megvilágított tárgyaktól 1m.
- A sorkapcot nem tartalmazza.

### FELSZERELÉSI ÚTMUTATÓ

- NE HASZNÁLJA KORLÁTOZOTTAN SZELLŐZÖTT TERÜLETEN VAGY A KÖRNYEZETI HŐMÉRSÉKLET HATÁRAIN TÚL. \* CSAK OLYAN VILAMOS KÄBELT HASZNÁLHAT, AMI VIZÁLLÓ KÄBELHÄZZAL RENDELKEZIK. \*GYÖZÖDJÖN MEG, HOGY SZERELÉS ELŐTT A VILAMOS ELÁRÁS KI VAN KAPCSOLVA.
- Kérjük, ne szerelje vibrácóra hajlamos felületre.
- Távolítsa el a csavart és a kapcsot. (1. ábra) A fűrés előtt jelölje a furat rögzítéséhez szükséges nyílás helyét ahhoz, hogy a kapocs fel legyen szerelve a falra (a csavar nem szállított). (2. ábra)
- Csavarja fel a tartószerkezetet a falra megfelelő mennyiségű csavarral. (4. ábra)
- Szerelje vissza a kapcsot az egységre. Állítsa be a reflektort a kívánt helyállás szerint. Húzza meg a csavart. (5. ábra)
- Kapcsolja össze a fő kábelt (lehetséges H05RN-F3G1.0mm2) a termék bemeneti vezetékével a vízálló csatlakozó dobozon keresztül. Kérem, vegye figyelembe a kábeltől kimenő vonalat (-). (Az IP65 vagy a feletti csatlakozódobozt kell használni, ügyeljen arra, hogy a vízálló csavart jól húzza meg.) Kapcsolja be a tápfeszültséget ahhoz, hogy megbizonyosodjon arról, hogy a termék működik. Állítsa be a kívánt irányzatot. (6. ábra)

### [DE] EINFÜHRUNG UND GEBRAUCHSANWEISUNG

Wir danken Ihnen, dass Sie ein V-TAC ausgesucht und gekauft haben. V-TAC wird Ihnen die besten Dienste erweisen. Lesen Sie, bitte, diese Gebrauchsanweisung vor der Montage aufmerksam durch und halten Sie sie für Auskünfte in der Zukunft parat. Sollten Sie weitere Fragen haben, kontaktieren Sie, bitte, unseren lokalen Händler oder Verkäufer, von dem Sie das Produkt gekauft haben. Sie sind ausgebildet und bereit Sie auf die bestmögliche Art und Weise zu unterstützen. Die Gewährleistungsfrist beträgt 5 Jahre ab dem Kaufdatum. Die Gewährleistung bezieht sich nicht auf Schäden, die durch unsachgemäße Montage oder ungewöhnliche Abnutzung und Verschleiß verursacht worden sind. Das Unternehmen gewährt keine Garantie für durch unsachgemäßen Produktabbau oder unsachgemäße Montage entstandene Schäden an jeglichen Oberflächen. Die Produkte sind für eine Nutzung von bis zu 10-12 Stunden täglich geeignet. Eine tägliche, 24-stündige Nutzung schließt die Gewährleistung aus. Diese Gewährleistung gilt nur für Herstellungsmängel.

### ACHTUNG

- Bitte schalten Sie die Stromversorgung aus und lesen Sie diese Anleitung, bevor Sie mit der Installation beginnen.
- Installation nur von Elektrofachkräften
- Die Lichtquelle dieser Leuchte ist nicht austauschbar. Wenn die Lebensdauer der Lichtquelle abgelaufen ist, muss die gesamte Leuchte ausgetauscht werden.
- Wenn das externe flexible Kabel oder Kabel dieser Leuchte beschädigt ist, darf es ausschließlich vom Hersteller oder seinem Servicemitarbeiter oder einer ähnlich qualifizierten Person ersetzt werden, um eine Gefahr zu vermeiden.
- Ersatzteile Alle rissigen Schutzabdeckungen.
- Mindestabstand zu beleuchteten Objekten 1 m.
- Klemmenblock nicht enthalten.

### INSTALLATIONSANWEISUNG:

- BENUTZEN SIE BITTE NICHT IN GEBIETEN MIT EINER BEGRENZTEN VENTILATION AUSSERHALB DES UMFANGS DER UMGEBUNGS-TEMPERATUR. \* SCHLIESSEN SIE NUR MIT KABELN MIT EINEM WASSERDICHTEN KABELHAUSE AN. \* VERGESSEN SIE SICH, DASS DIE STROMVERSORGUNG BEVOR DER INSTALLATION AUSGESCHALTET WORDEN IST.
- Bitte bauen Sie nicht auf einer Fläche ein, in der möglich ist, Vibrationen zu entstehen. Beseitigen Sie danach die Schraube und die Klammern. (Bild 1) Bevor Sie Öffnungen bohren, bezeichnen Sie die Öffnungsposition für die Fixierung des Klammers auf der Wand (Die Schraube ist nicht bereitgestellt). (Bild 2)
- Befestigen Sie die Befestigungsklammern mit genug Schrauben an der Wand. (Bild 4)
- Bringen Sie die Klammern wieder an der Halterung an. Stellen Sie das Flutlicht entsprechend der gewünschten Position ein. Die Schraube festziehen. (Bild 5)
- Verbinden Sie Ihr Hauptkabel (empfehlenswert H05RN-F3G1.0mm2) mit dem Eingangsleitung unseres Produktes durch einen wasserdichten Verteilungskasten. Bitte beachten Sie die Linie (-) des Leiters. (Benötigen Sie die Anschlussdose von IP65 oder höher, stellen Sie sicher, dass die wasserdichte Verteilung festgezogen wird.) Schalten Sie die Stromversorgung ein, um sicherzustellen, dass das Produkt funktioniert. Passen Sie den Richtungswinkel an Ihre Präferenz an. (Bild 6)

### [RO] INTRODUCERE, GARANȚIA

Vă mulțumim că ați ales și ați cumpărat acest produs de V-TAC. V-TAC vă va fi de un mare folos, utilizându-l în modul cel mai potrivit posibil. Vă rugăm să citiți aceste instrucțiuni cu atenție, înainte să începeți instalarea, și păstrați-le pentru că s-ar putea să fie necesare în rețită. Dacă aveți și alte întrebări, luați legătura cu dealer-ul nostru sau cu comerciantul de la care v-ați achiziționat produsul. Același store bine instruit și instruită sunt disponibili să vă servească în modul cel mai bun posibil. Garanția este valabilă pentru un termen de 5 ani din data achiziționării produsului. Garanția însă nu se aplică cu privire la daune cauzate de instalare incorrectă sau care rezultă din uzura anormală de utilizare. Societatea nu acordă garanție pentru daune produse pe suprafețe, indiferent de tipul acestora, care se datorează îndeplinirii sau montării incorecte a produsului. Aceste produse sunt potrivite pentru exploatare continuă timp de 10-12 ore pe zi. Exploatarea produsului timp de 24 de ore fără întrerupere, poate duce la pierderea garanției. Pentru acest produs, garanția se acordă numai pentru defecte de