



Paulmann

### Safety Instructions

1, 2, 3, 4, 5, 6, 7, 9, 10, 12, 13, 15, 16,  
17, 18, 19, 20, 22, 23, 24, 25, 26, 27,  
28, 29, 32, 33, 34



Info

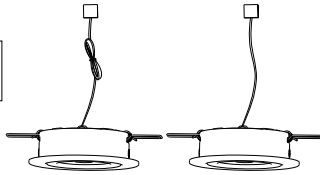
[www.paulmann.com](http://www.paulmann.com)

Paulmann Licht GmbH  
Quezinger Feld 2  
31832 Springe  
Germany

[www.paulmann.com](http://www.paulmann.com)

Art.-Nr.: 500.68

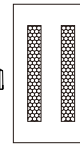
(+MA326) PSU 03/18



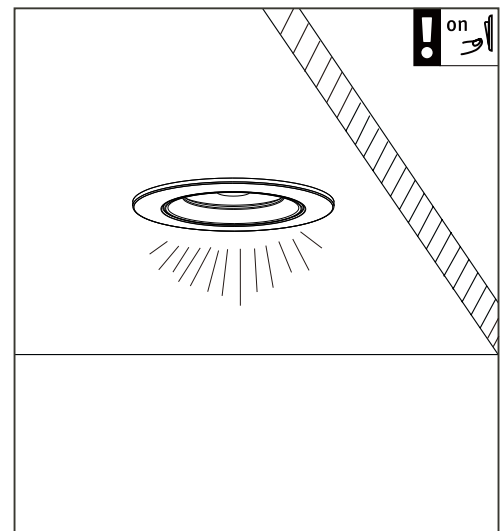
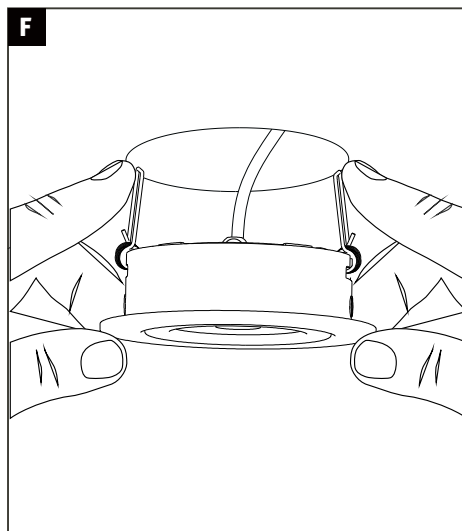
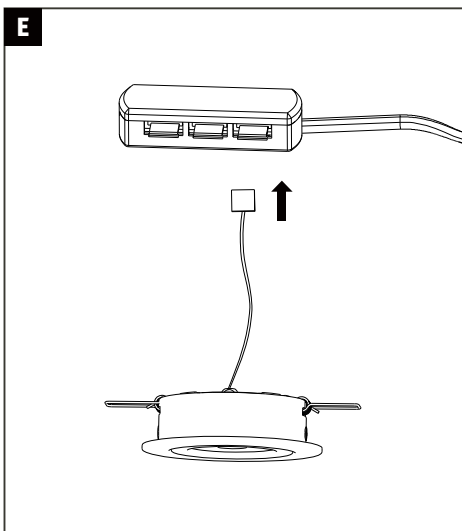
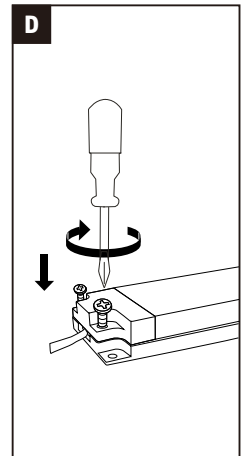
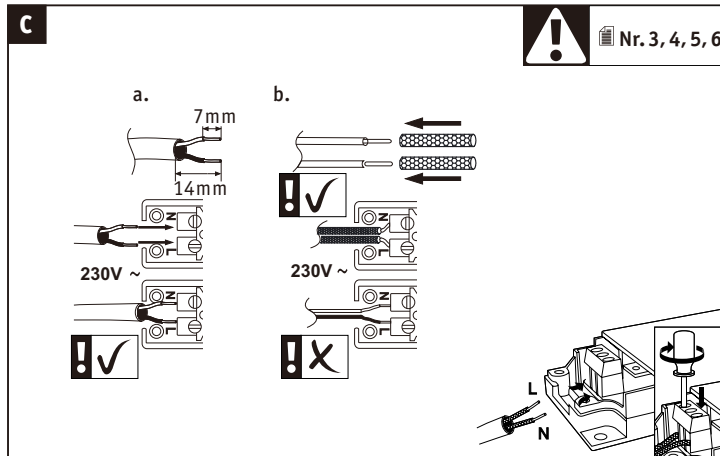
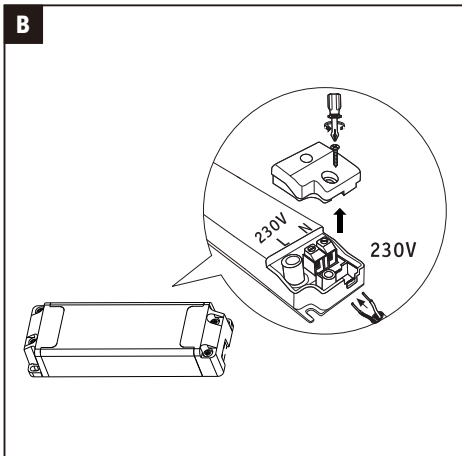
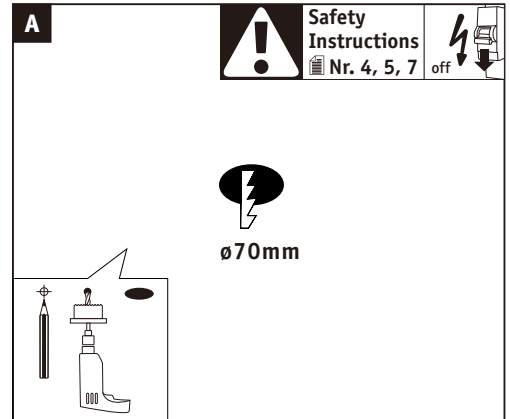
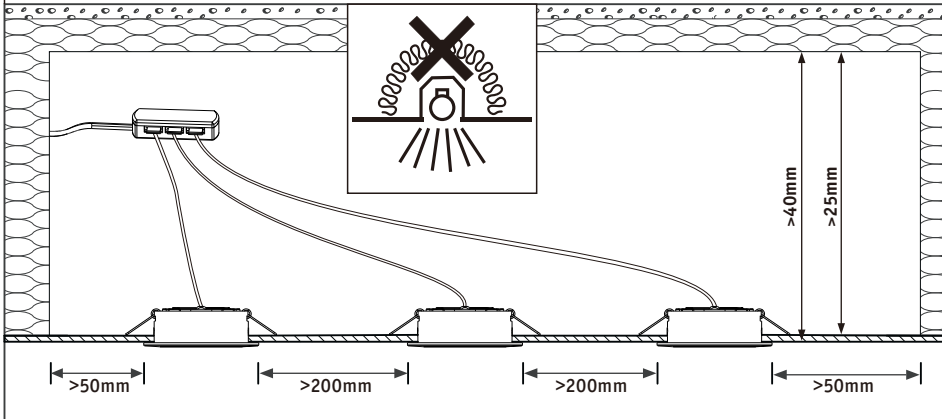
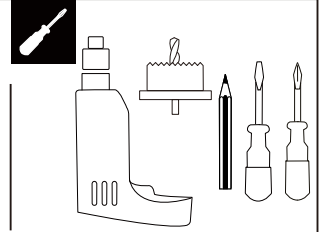
2x

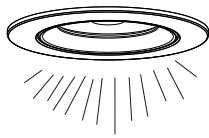
1x

1x

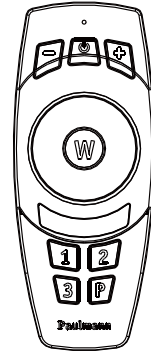


Incl.

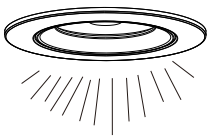


**G**

Reset  
  
 5 x ON/OFF  
 ON < 2s → OFF > 3s → ON

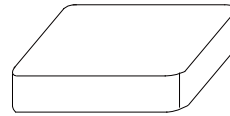


Not incl.

**Remote Control**Paulmann  
Art.-Nr. 500.67**H**

5 x ON/OFF  
 ON < 2s → OFF > 3s → ON

Not incl.

**Gateway**Paulmann  
Art.-Nr. 500.66

APP



Zugelassen für den Betrieb in allen Ländern der EU / Approved for operating in all European countries

CE: Konform mit / in accordance with /  
 conformement a 2014/30/EU, 2014/53/EU  
<http://www.paulmann.com/de/de/b2b-haendler-log-in.html>

2,4 GHz -  
 2,4835 GHz



NO

doesn't apply for the geographical area within a radius of 20km from the centre on "Ny Alesund"

Hiermit erklärt Paulmann Licht, dass der Funkanlagentyp Art.-Nr: 500.68 der Richtlinie 2014/53/EU entspricht. Der vollständige Text der EU-Konformitätserklärung ist unter der folgenden Internetadresse verfügbar: [www.paulmann.com/ce](http://www.paulmann.com/ce)  
 Funk-Frequenz 2,4 GHz-2,4835 GHz Abgestrahlte Energie 10mW