

GHOSTING  
GHOSTING

GHOSH  
GHOSH

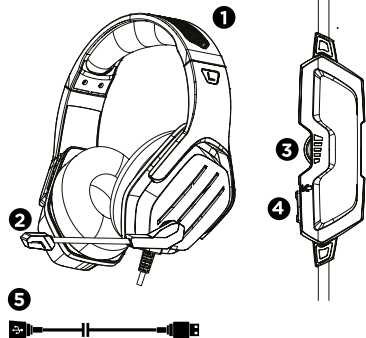
English .....	4
Español .....	6
Català .....	8
Français .....	10
Italiano .....	12
Portugues .....	14
Deutsch .....	16
Nederlands .....	18
العربية .....	20

## Connection and set-up in PS5 - PS4

Connect the headphones before set-up.

1. Go to Settings > Sound and Screen > Audio Output Settings > Output to Headphones
2. Select "All Audio"

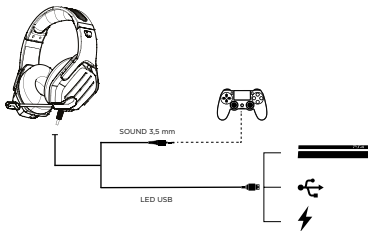
If the audio level is too high or too low:  
Go to Settings > Devices > Audio Devices > Input Device (Headphones with Microphone) and Output Device (Simple Headphones) > Volume Control (headphones) > Adjust to desired audio level.



- 1** Headphones
- 2** Microphone
- 3** Volume control
- 4** Noise cutter
- 5** USB extension cable

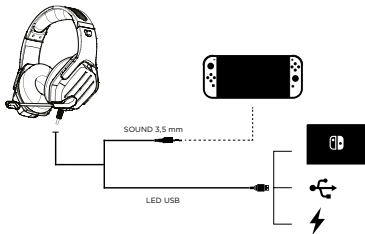
### Suggestions

1. The cable and the microphone are fitted to the left earpiece. When placing the headphones on your head, therefore, the microphone and the cable should be next to your left ear.
2. Make sure that the microphone is enabled on the platform you are using: PS5 - PS4, XBOX SERIES X|S - ONE, NINTENDO SWITCH, PC or MAC.
3. Check that the volume is turned to minimum before connecting the headphones. You can adjust the volume later.



## Connection and set-up in N-SWITCH

1. Connect the headphones to the console.
2. Adjust the volume to the desired level using the buttons on the top of the console.

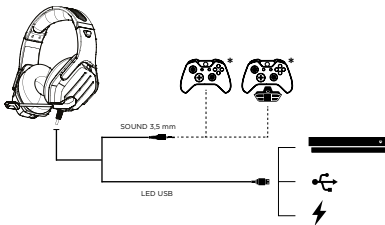


## Connection and set-up in XBOX SERIES X|S - ONE

Connect the headphones to the controller\* before set-up. (\*Controllers made before 2015 need an adaptor, which is sold separately)

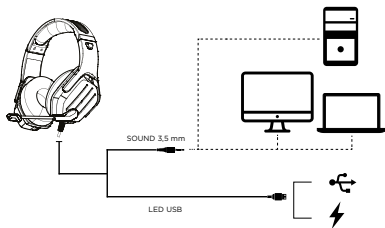
1. Press the XBOX button on the controller > System > Audio
2. Select "Headset Microphone" and enable it.

If the audio level is too high or too low:  
Press the menu button on the controller > System > Audio > Headset Volume > Adjust desired audio level.



## Connection and set-up in PC / Mac

To use the headphones on a PC / Mac with separate audio and microphone channels, please use the PC adaptor (with green and pink terminals), not included in the box.



## Troubleshooting

1. No sound comes out of the headphones:
  - a. Check that the headphones are properly connected.
  - b. If the headphones are connected to a PC, check that they are connected via the correct interface.
  - c. Check that the headphone volume is switched on.
  - d. Check that the volume is enabled in the platform you are using: PS5 - PS4, XBOX SERIES X|S - ONE, NINTENDO SWITCH, PC or MAC.
2. The sound from the headphones is accompanied by a buzzing:
  - a. Check that the terminal is properly connected.
  - b. If there is an electrical appliance generating a magnetic field nearby (for example; mobile phone, fan, etc), please remove it.
3. There is sound from the headphones, but the microphone doesn't work:
  - a. Check that the microphone switch is on.
  - b. If there is an electrical appliance generating a magnetic field nearby (for example; mobile phone, fan, etc), please remove it.
  - c. Check whether your PC or MAC has a single jack audio/microphone connection or two separate channels for audio and microphone. If it has two separate channels, please use the PC adaptor.

## Caution

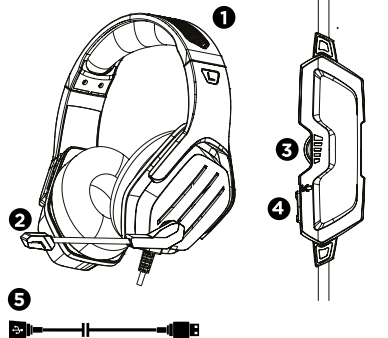
1. Please enjoy using the headphones with the volume adjusted to an appropriate level, to avoid negative effects on your hearing.
2. Please do not use the headphones when driving. It may affect your safety and that of other people.
3. If the headphones are dismantled without authorization, we do not guarantee their correct functioning and the warranty will be invalidated.

## Conexión y configuración en PS5 - PS4

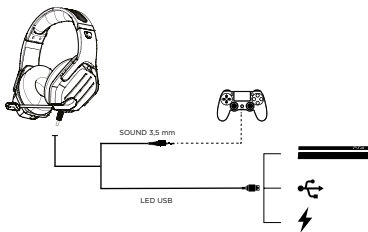
Conectar los auriculares antes de comenzar la configuración.

1. Vaya a Ajustes > Sonido y pantalla > Ajustes de salida de audio > Salida de auriculares
2. Seleccione "Todo el audio"

Si el nivel de audio es demasiado alto o demasiado bajo: Vaya a Ajustes > Dispositivos > Dispositivos de Audio > Auriculares con micrófono y auriculares sencillos > Control de volumen (auriculares) > cambiar el nivel de audio al deseado.

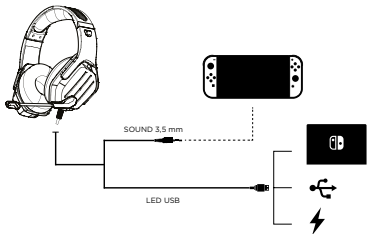


- 1** Auriculares
- 2** Micrófono
- 3** Control de volumen
- 4** Mute
- 5** Extensión USB



## Conexión y configuración en N-SWITCH

1. Conectar los auriculares a la consola.
2. Cambiar el volumen, al nivel deseado, con los botones situados en la parte superior de la consola.



## Sugerencias

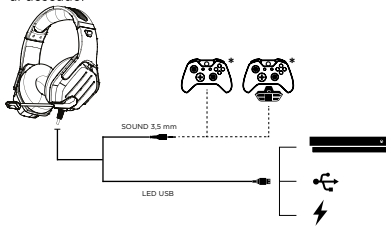
1. El cable y el micrófono están instalados en el auricular izquierdo, por eso, al ponerse los auriculares, el micrófono y el cable deben quedar en la oreja izquierda.
2. Asegúrese que el micrófono está activado en la plataforma que esté usando, ya sea PS5 - PS4, XBOX SERIES X|S - ONE, NINTENDO SWITCH, PC o MAC.
3. Compruebe que el volumen está al mínimo antes de conectar el auricular para poder ajustar el volumen posteriormente.

## Conexión y configuración en XBOX SERIES X|S - ONE

Conectar los auriculares al mando\* antes de comenzar la configuración. (\*Los mandos anteriores a 2015 precisan de un adaptador que se vende por separado)

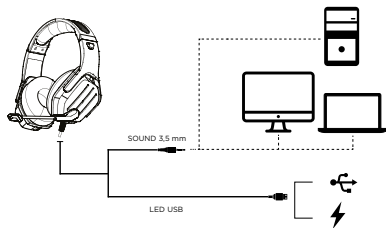
1. Presionar el botón XBOX del mando > Sistema > Audio
2. Seleccione "Micrófono auriculares" y activar.

Si el nivel de audio es demasiado alto o demasiado bajo: Presionar el botón menú del mando > Sistema > Audio > Volumen de los auriculares > Cambiar el nivel del audio al deseado.



## Conexión y configuración en PC / Mac

Para usar los auriculares en un PC / Mac con conexión de audio y micrófono de vías separadas, por favor usar el adaptador de PC (terminales verde y rosa) no incluido en la caja.



## Solucionador de problemas

1. Los auriculares no emiten sonido:
  - a. Inspeccione si la conexión esta bien conectada.
  - b. Si se conecta a un PC, compruebe que está conectado en la interfaz correcta.
  - c. Compruebe que el volumen de los auriculares está encendido.
  - d. Examine que el volumen está activado en la plataforma que esté usando, ya sea PS5 - PS4, XBOX SERIES X|S - ONE, NINTENDO SWITCH, PC o MAC.
2. El sonido de los auriculares viene acompañado de un sonido eléctrico:
  - a. Inspeccione si está bien conectado el terminal.
  - b. Si existe algún aparato eléctrico que genere un campo magnético en las cercanías, por favor retirelo. (Por ejemplo: teléfonos móviles, ventila dores, etc.)
3. Hay sonido en los auriculares, pero el micrófono no funciona:
  - a. Pruebe si el interruptor del micrófono está conectado.
  - b. Compruebe si está activado el micrófono en la plataforma usada. PS5 - PS4, XBOX SERIES X|S - ONE, NINTENDO SWITCH, PC o MAC.
  - c. Cerciórese si su PC o MAC tiene conexión de audio y micrófono unificada o de vías separadas. Si es de dos vías, por favor, use el adaptador de PC.

## Precauciones

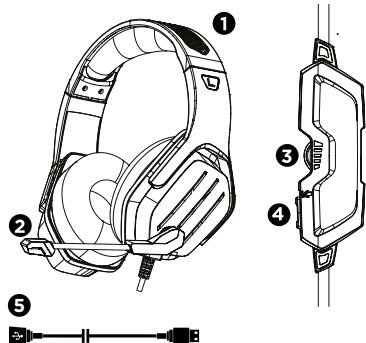
1. Por favor, disfrute de los auriculares con un volumen de sonido adecuado para evitar efectos negativos al oído.
2. Por favor, no usar los auriculares mientras se conduce, puede afectar su seguridad y la de los demás.
3. Si los auriculares se desmontan sin autorización no garantizamos el correcto funcionamiento y la garantía quedará extinguida.

## Conexió i configuració en PS5 - PS4

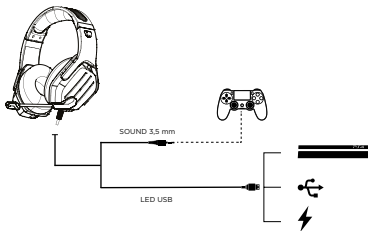
Connectar els auriculars abans de començar la configuració.

1. Aneu a Configuració > So i visualització > Configuració de sortida d'àudio > Sortida d'auriculars
2. Seleccioneu "Tot l'àudio"

Si el nivell d'àudio és massa alt o massa baix:  
 Aneu a Configuració > Dispositius > Dispositius de > Auriculars amb micròfon i auriculars senzills > Control de volum (auriculars) > canviar el nivell d'àudio al desitjat.

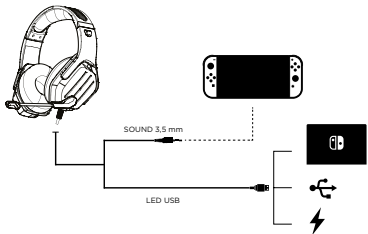


- 1 Auriculars
- 2 Micròfon
- 3 Control de volum
- 4 Cancelador de soroll
- 5 Extensió USB



## Connexió i configuració en N-SWITCH

1. Connectar els auriculars a la consola.
2. Canviar el volum, al nivell desitjat, amb els botons situats a la part superior de la consola.



## Suggeriments

1. El cable i el micròfon estan instal·lats en l'auricular esquerre, per això, en posar-se els auriculars, el micròfon i el cable han de quedar a l'orella esquerra.

2. Assegureu-vos que el micròfon està activat en la plataforma que estigui usant, ja sigui PS5 - PS4, XBOX SERIES X|S - ONE, NINTENDO SWITCH, PC o MAC.

3. Comproveu que el volum està al mínim abans de connectar l'auricular per poder ajustar el volum posteriorment.

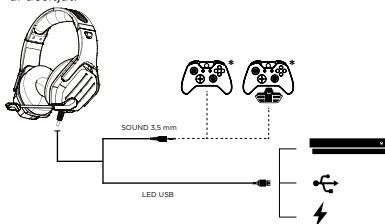


## Connexió i configuració en XBOX SERIES X|S - ONE

Connectar els auriculars al comandament \* abans de començar la configuració. (\* Els comandaments anteriors a 2015 precisen d'un adaptador que es ven per separat)

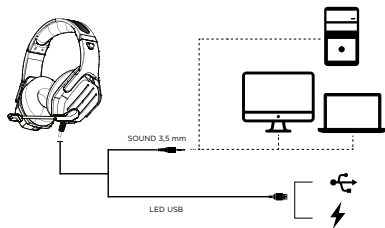
1. Pressionar el botó XBOX del comandament> Sistema> Àudio
2. Seleccioneu "Micròfon auriculars" i activar.

Si el nivell d'àudio és massa alt o massa baix: Pressionar el botó menú del comandament> Sistema> Àudio> Volum dels auriculars> Canviar el nivell de l'àudio al desitjat.



## Connexió i configuració en PC / Mac

Per utilitzar els auriculars en un PC / Mac amb connexió d'àudio i micròfon de vies separades, si us plau utilitzar l'adaptador de PC (terminals verd i rosa) no inclòs a la caixa.



## Solucionador de problemes

1. Els auriculars no emeten so:
  - a. Inspeccione si la connexió és ben connectada.
  - b. Si es connecta a un PC, comproveu que està connectat a la interfície correcta.
  - c. Compruebe que el volum dels auriculars està encès.
  - d. Examineu que el volum està activat en la plataforma que estigui utilitzant, ja sigui PS5 - PS4, XBOX SERIES X|S - ONE, NINTENDO SWITCH, PC o MAC.
2. El so dels auriculars ve acompanyat d'un so elèctric:
  - a. Inspeccione si està ben connectat el terminal.
  - b. Si existeix cap aparell elèctric que generi un camp magnètic aprop, si us plau traieu-lo. (Per exemple: telèfons mòbils, ventila dors, etc.)
3. Hi ha so en els auriculars, però el micròfon no funciona:
  - a. Provi si l'interruptor del micròfon està connectat.
  - b. Comprovi si està activat el micròfon a la plataforma usada. PS5 - PS4, XBOX SERIES X|S - ONE, NINTENDO SWITCH, PC o MAC.
  - c. Asseguris si el seu PC o MAC té connexió d'àudio i micròfon unificada o de vies separades. Si és de dues vies, si us plau, utilitzeu l'adaptador de PC.

## Precaucions

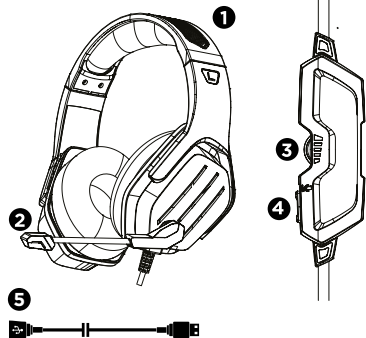
1. Si us plau, gaudeixi dels auriculars amb un volum de so adequat per evitar efectes negatius a l'oïda.
2. Si us plau, no fer servir els auriculars mentre es condueix, pot afectar la seva seguretat i la dels altres.
3. Si els auriculars es desmunten sense autorització no garantim el correcte funcionament i la garantia quedarà extingida.

## Connexion et configuration sur PS5 - PS4

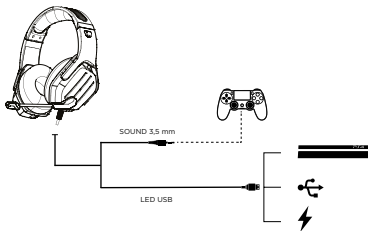
Veillez brancher le casque avant de commencer la configuration.

1. Allez dans Paramètres > Son et écran > Paramètres de sortie audio > Sortie vers le casque
2. Sélectionnez « Tout audio »

Si le niveau du son est trop élevé ou trop faible : Allez dans Paramètres > Périphériques > Périphériques audio > Casque-micro > Réglage du volume (casque) > Réglez le volume à votre convenance.

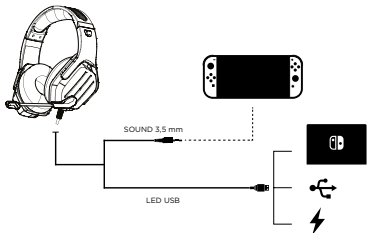


- 1 Casque
- 2 Microphone
- 3 Réglage du volume
- 4 Suppression du bruit
- 5 Câble d'extension USB



## Connexion et configuration sur N-SWITCH

1. Branchez le casque sur la console.
2. Réglez le volume à votre convenance à l'aide des touches situées sur la partie supérieure de la console.



### Conseils

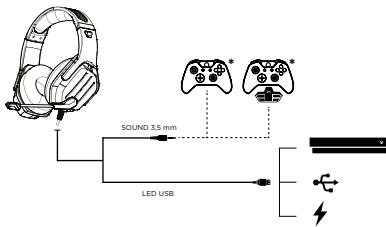
1. Le câble et le microphone se trouvent du côté de l'écouteur gauche. De fait, au moment d'utiliser le casque, le microphone et le câble doivent être du côté de l'oreille gauche.
2. Vérifiez que le micro soit activé à la plateforme que vous utilisez, que ce soit PS5 - PS4, XBOX SERIES X/S - ONE, NINTENDO SWITCH, PC ou MAC.
3. Vérifiez que le volume est au minimum avant de brancher le casque. Vous pourrez ainsi régler le volume ultérieurement.

## Connexion et configuration sur XBOX SERIES X|S - ONE

Branchez le casque sur la manette\* avant de commencer la configuration. (\*Les manettes antérieures à 2015 requièrent un adaptateur vendu séparément)

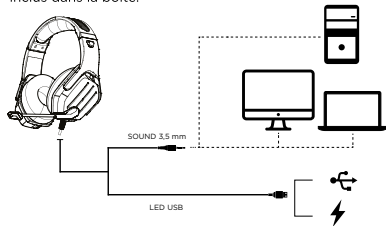
- Appuyez sur la touche XBOX de la manette > Système > Son
- Sélectionnez « Micro casque » puis activez-le.

Si le niveau du son est trop élevé ou trop faible : Appuyez sur le bouton menu de la manette > Système > Son > Volume du casque > Réglez le volume à votre convenance.



## Connexion et configuration sur PC / Mac

Pour brancher le casque sur un PC / Mac équipé de périphériques d'entrée et de sortie du son séparés, veuillez utiliser l'adaptateur PC (prises jack verte et rose) non inclus dans la boîte.



## Résolution des problèmes

- Le casque n'émet aucun son :
  - Assurez-vous que le câble est bien branché.
  - Branchez-le sur le bon périphérique si vous l'utilisez sur un PC.
  - Vérifiez que le volume du casque est allumé.
  - Vérifiez que le volume est bien activé sur la plateforme que vous utilisez, que ce soit sur PS5 - PS4, XBOX SERIES X|S - ONE, NINTENDO SWITCH, PC ou MAC.
- Le son émis par le casque est accompagné d'un grésillement :
  - Vérifiez que le câble est bien branché au périphérique.
  - Si des appareils électriques générant un champ magnétique se trouvent à proximité, veuillez les éloigner. (Par exemple : téléphones portables, ventilateurs, etc.)
- Le casque émet du son mais le microphone ne fonctionne pas :
  - Vérifiez que l'interrupteur du microphone est bien allumé.
  - Assurez-vous que le microphone est activé sur la plateforme utilisée. PS5 - PS4, XBOX SERIES X|S - ONE, NINTENDO SWITCH, PC ou MAC.
  - Regardez si votre PC ou MAC est équipé d'une sortie audio et microphone unique ou s'il possède deux périphériques différents. Dans le dernier cas, veuillez utiliser l'adaptateur PC.

## Attention

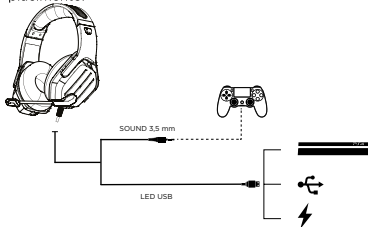
- Veuillez utiliser le casque à un volume adéquat pour éviter toute répercussion sur votre audition.
- N'utilisez pas le casque en conduisant. Cela pourrait nuire à votre sécurité et celle des autres.
- Si vous démontez le casque sans autorisation préalable, nous ne pouvons certifier le bon fonctionnement de l'appareil et la garantie ne sera plus valable.

## Collegamento e impostazioni su PS5 - PS4

Collegare le cuffie prima di gestire le impostazioni.

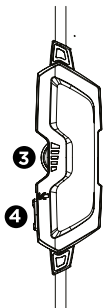
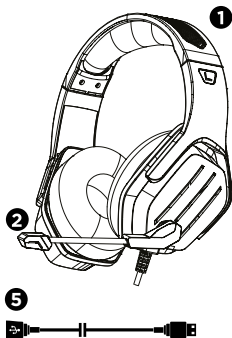
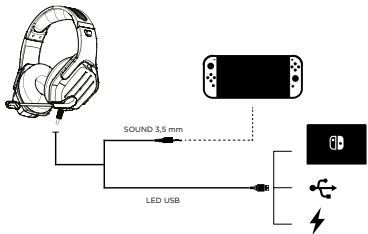
1. Cliccare su Impostazioni > Audio e Schermo > Impostazioni uscita audio > Uscita per cuffie
2. Selezionare "Tutto l'audio"

Se il livello dell'audio è troppo alto o troppo basso: Cliccare su Impostazioni > Dispositivi > Dispositivi Audio > Cuffie con microfono e cuffie normali > Controllo volume (cuffie) > cambiare il livello audio a proprio piacimento.



## Collegamento e impostazioni su N-SWITCH

1. Collegare le cuffie alla console.
2. Cambiare il volume al livello desiderato con i pulsanti situati sulla parte superiore della console.



- 1 Cuffie
- 2 Microfono
- 3 Controllo del volume
- 4 Noise cancellation
- 5 Prolunga USB

### Suggerimenti

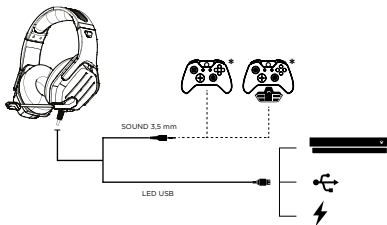
1. In generale il cavo e il microfono sono posizionati sulla cuffia sinistra. Per questo motivo, quando si mettono le cuffie, il microfono e il cavo devono restare sull'orecchio sinistro.
2. Assicurarsi che il microfono sia attivato sulla piattaforma utilizzata, che si tratti di PS5 - PS4, XBOX SERIES X|S - ONE, NINTENDO SWITCH, PC o MAC.
3. Verificare che il volume sia al minimo prima di collegare le cuffie per regolare successivamente il volume.

## Collegamento e impostazioni su XBOX SERIES X|S - ONE

Collegare le cuffie al telecomando\* prima di gestire le impostazioni. (\*I telecomandi anteriori al 2015 richiedono un adattatore che si vende a parte)

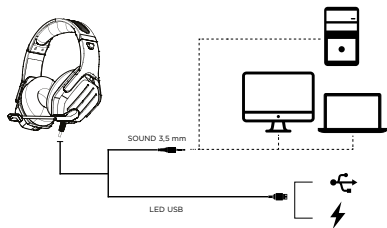
1. Premere il pulsante XBOX del telecomando > Sistema > Audio
2. Selezionare "Microfono cuffie" e attivare.

Se il livello dell'audio è troppo alto o troppo basso: Premere il pulsante Menu del telecomando > Sistema > Audio > Volume cuffie > Cambiare il livello dell'audio a proprio piacimento.



## Collegamento e impostazioni su PC / Mac

Per usare le cuffie in un PC / Mac con collegamento separato di audio e microfono, si prega di utilizzare l'adattatore del PC (terminal verde e rosa) non incluso nella scatola

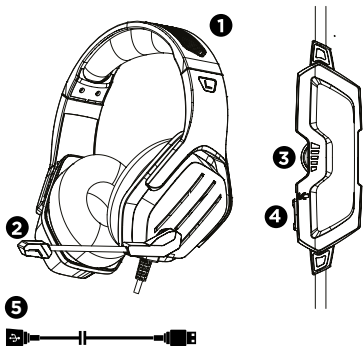


## Risolvere i problemi

1. Le cuffie non emettono suoni:
  - a. Controllare che il collegamento sia stato eseguito nel modo corretto.
  - b. Se collegato a un PC, verificare che sia collegato all'interfaccia corretta.
  - c. Verificare che il volume delle cuffie sia acceso.
  - d. Controllare che il volume sia stato attivato sulla piattaforma che si sta usando (PS5-PS4, XBOX SERIES X|S - ONE, NINTENDO SWITCH, PC o MAC).
2. L'audio delle cuffie è accompagnato da un suono elettrico:
  - a. Verificare che il dispositivo sia collegato correttamente.
  - b. Se esiste nelle vicinanze un apparecchio elettrico che genera un campo magnetico, provvedere a spostarlo (ad esempio: cellulari, ventilatori, ecc.).
3. Le cuffie emettono l'audio, ma il microfono non funziona:
  - a. Controllare che il pulsante del microfono sia connesso.
  - b. Verificare che il microfono sia stato attivato sulla piattaforma utilizzata. PS5 - PS4, XBOX SERIES X|S - ONE, NINTENDO SWITCH, PC o MAC.
  - c. Verificare che il PC o il MAC abbiano la connessione di audio e microfono unificata o separata. Se è a due vie, usare l'adattatore del PC.

## Precauzioni

1. Si prega di utilizzare le cuffie con un volume adeguato, per evitare effetti negativi sul timpano.
2. Non utilizzare le cuffie durante la guida, può compromettere la sua sicurezza e quella delle altre persone.
3. Se le cuffie vengono smontate senza autorizzazione, non si assicura il funzionamento corretto e la garanzia sarà estinta.



- 1** Auriculares
- 2** Microfone
- 3** Controlo de volume
- 4** Cancelador de ruído
- 5** Extensão USB

## Sugestões

1. O cabo e o microfone estão instalados no auricular esquerdo, por isso, ao colocar os auriculares, o microfone e o cabo devem ficar na orelha esquerda.
2. Certifique-se de que o microfone está ativado na plataforma que está a utilizar, quer seja PS5 - PS4, XBOX SERIES X|S - ONE, NINTENDO SWITCH, PC ou MAC.
3. Verifique se o volume está no mínimo antes de ligar o auricular para poder ajustar o volume posteriormente.

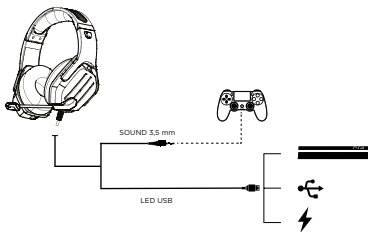
## Ligação e configuração na PS5 - PS4

Ligar os auriculares antes de iniciar a configuração.

1. Vá a Definições > Som e ecrã > Ajustes de saída de áudio > Saída de auriculares
2. Seleccione "Todo o áudio"

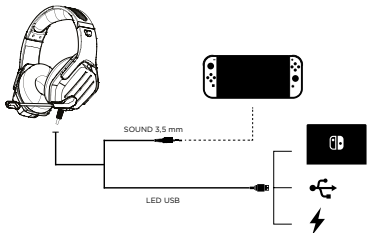
Se o nível de áudio for demasiado alto ou demasiado baixo:

Vá a Definições > Dispositivos > Dispositivos de Áudio > Auriculares com microfone e auriculares simples > Controlo de volume (auriculares) > mudar o nível de áudio ao desejado.



## Ligação e configuração na N-SWITCH

1. Ligar os auriculares à consola.
2. Mudar o volume para o nível desejado com os botões situados na parte superior da consola.

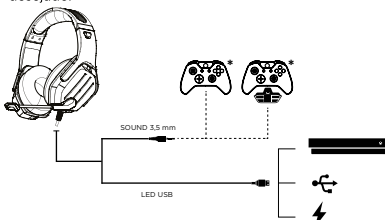


## Ligação e configuração na XBOX SERIES X|S - ONE

Ligar os auriculares ao comando\* antes de iniciar a configuração. (\*Os comandos anteriores a 2015 precisam de um adaptador vendido em separado)

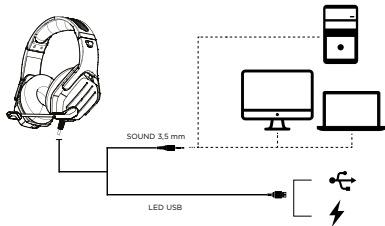
1. Pressionar o botão XBOX do comando > Sistema > Áudio
2. Seleccione "Microfone auriculares" e ativar.

Se o nível de áudio for demasiado alto ou demasiado baixo: Pressionar o botão menu do comando > Sistema > Áudio > Volume dos auriculares > Mudar o nível do áudio ao desejado.



## Ligação e configuração na PC / Mac

Para usar os auriculares num PC/Mac com ligação de áudio e microfone de vias separadas, por favor, utilizar o adaptador de PC (terminais verde e rosa) não incluído na caixa.



## Solucionador de problemas

1. Os auriculares não emitem som:
  - a. Inspeccione se a ligação está bem conectada.
  - b. Se se ligar a um PC, certifique-se de que está conectado na interface correta.
  - c. Certifique-se de que o volume dos auriculares está aceso.
  - d. Verifique se o volume está ativado na plataforma que esteja a utilizar usando, quer seja PS5 - PS4, XBOX SERIES X|S - ONE, NINTENDO SWITCH, PC ou MAC.
2. O som dos auriculares vem acompanhado de um som elétrico:
  - a. Inspeccione se está bem ligado ao terminal.
  - b. Se existir algum aparelho elétrico que gere um campo magnético na proximidade, por favor, retire-o. (Por exemplo: telefones móveis, ventiladores, etc.)
3. Há som nos auriculares, mas o microfone não funciona:
  - a. Verifique se o interruptor do microfone está ligado.
  - b. Verifique se o microfone está ativado na plataforma utilizada. PS5 - PS4, XBOX SERIES X|S - ONE, NINTENDO SWITCH, PC ou MAC.
  - c. Certifique-se de que o seu PC ou MAC tem ligação de áudio e microfone unificada ou de vias separadas. Se for de duas vias, por favor, utilize o adaptador de PC.

## Precauções

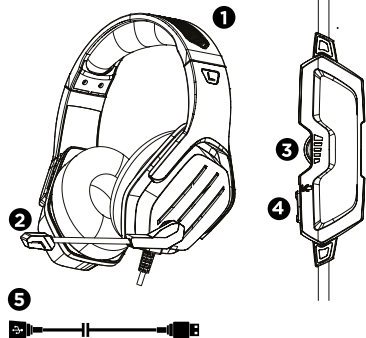
1. Por favor, desfrute dos auriculares com um volume de som adequado para evitar efeitos negativos para o ouvido.
2. Por favor, não utilizar os auriculares enquanto conduz, pode afetar a sua segurança e a dos demais.
3. Se os auriculares forem desmontados sem autorização, não garantimos o correto funcionamento e a garantia extingue-se.

## Anschluss und Konfiguration in PS5 - PS4

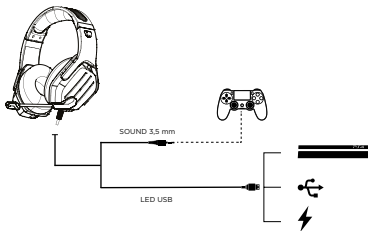
Vor der Konfiguration die Kopfhörer anschließen.

1. Auf „Einstellungen > Ton und Bildschirm > Einstellung von Audioausgang > Kopfhörerausgang“ gehen.
2. „Das ganze Audio“ auswählen.

Wenn der Ton zu laut oder zu leise ist:  
Auf „Einstellungen > Geräte > Audio-Geräte > Kopfhörer mit Mikrofon und einfachen Kopfhörern > Lautstärkeregler (Kopfhörer) > Lautstärke auf die gewünschte Stufe setzen“ gehen.

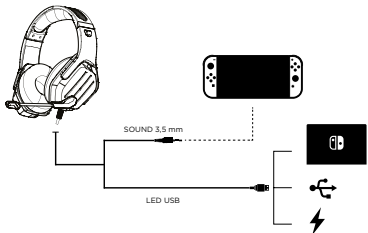


- 1** Kopfhörer
- 2** Mikrofon
- 3** Lautstärkeregler
- 4** Geräusch beseitigen
- 5** USB-Verlängerungskabel



## Anschluss und Konfiguration in N-WITCH

1. Kopfhörer an die Konsole anschließen.
2. Lautstärke mit den Knöpfen im oberen Teil der Konsole auf die gewünschte Stufe setzen.



### Tipps

1. Das Kabel und das Mikrofon am linken Kopfhörer installiert, daher müssen das Mikrofon und das Kabel am linken Ohr liegen, wenn die Kopfhörer aufgesetzt werden.
2. Stellen Sie sicher, dass das Mikrofon auf der verwendeten Plattform angeschaltet ist, egal ob PS5 - PS4, XBOX SERIES X|S - ONE, NINTENDO SWITCH, PC oder MAC..
3. Prüfen Sie, ob die Lautstärke heruntergeschaltet ist, bevor Sie die Kopfhörer anschließen, um anschließend die Lautstärke zu regeln.

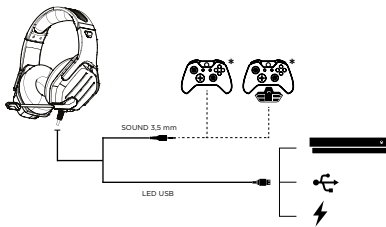


## Anschluss und Konfiguration in XBOX SERIES X|S - ONE

Vor der Konfiguration in die Kopfhörer an den Controller\* anschließen. (\*Die Controller vor 2015 benötigen einen Adapter, der getrennt verkauft wird)

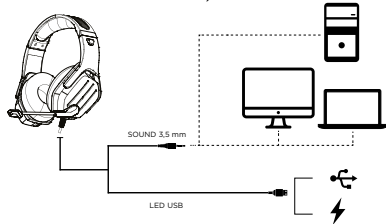
1. Auf den Knopf des Controllers „XBOX > System > Audio“ drücken.
2. „Mikrofon Kopfhörer“ auswählen und aktivieren.

Wenn der Ton zu laut oder zu leise ist:  
Auf den Knopf des Controllers „Menü > System > Audio > Lautstärke der Kopfhörer > Lautstärke auf die gewünschte Stufe setzen“ drücken.



## Anschluss und Konfiguration in PC / Mac

Für die Verwendung von Kopfhörern an einem PC / Mac mit 2-Weg-Audio- und Mikrofonanschluss ist ein nicht in der Packung enthaltener PC-Adapter (für die grüne und rosafarbene Anschlussbuchse) zu verwenden.



## Lösung von Problemen

1. Aus den Kopfhörern kommt kein Ton:
  - a. Prüfen Sie, ob die Kopfhörer richtig angeschlossen sind.
  - b. Bei Anschluss an einen PC prüfen Sie, ob sie an der richtigen Schnittstelle verbunden sind.
  - c. Prüfen Sie, ob die Lautstärke der Kopfhörer angeschaltet ist.
  - d. Prüfen Sie, ob die Lautstärke in der genutzten Plattform (PS5 - PS4, XBOX SERIES X|S - ONE, NINTENDO SWITCH, PC oder MAC) aktiviert ist.
2. Der Ton der Kopfhörer wird von einem elektrischen Ton begleitet:
  - a. Prüfen Sie, ob das Endgerät richtig angeschlossen ist.
  - b. Wenn es ein elektrisches Gerät gibt, das in der Nähe ein magnetisches Feld erzeugt, entfernen Sie es bitte. (Zum Beispiel: Mobiltelefone, Ventilatoren usw.)
3. Die Kopfhörer funktionieren, aber das Mikrofon nicht:
  - a. Prüfen Sie, ob der Schaltknopf des Mikrofons angestellt ist.
  - b. Prüfen Sie, ob das Mikrofon in der genutzten Plattform (PS5 - PS4, XBOX SERIES X|S - ONE, NINTENDO SWITCH, PC oder MAC) aktiviert ist.
  - c. Prüfen Sie, ob Ihr PC oder MAC nur einen einzigen oder zwei getrennte Anschlüsse für Audio und Mikrofon hat. Bei zwei getrennten Anschlüssen verwenden Sie bitte den PC-Adapter.

## Vorsichtsmaßnahmen

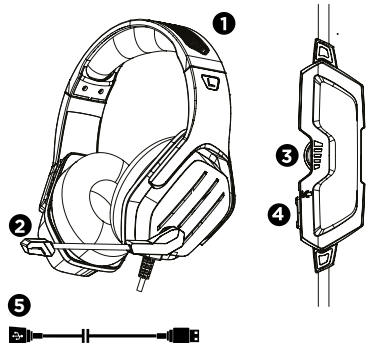
1. Bitte nutzen Sie die Kopfhörer in einer angemessenen Lautstärke, um Hörschäden zu vermeiden.
2. Bitte nutzen Sie die Kopfhörer nicht beim Fahren von Kraftfahrzeugen, dies kann Ihre Sicherheit und die der übrigen beeinträchtigen.
3. Wenn Sie die Kopfhörer ohne Genehmigung auseinander montieren, garantieren wir nicht ihren ordnungsgemäßen Betrieb und die Garantie erlischt.

## Aansluiting en configuratie op PS5 - PS4

Sluit de koptelefoon aan voordat u de configuratie begint.

1. Ga naar Instellingen > Geluid en scherm > Instellingen uitgang audio > Uitgang koptelefoon
2. Selecteer 'Alle audio'

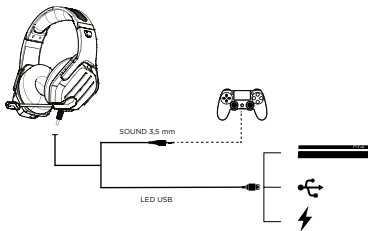
Indien het audioniveau te hoog of te laag is:  
Ga naar Instellingen > Apparaten > Audio-apparaten > Koptelefoons met microfoon en gewone koptelefoons > Volumeregeling (koptelefoon) > audioniveau aanpassen.



- 1** Koptelefoon
- 2** Microfoon
- 3** Volumeregeling
- 4** Ruisonderdrukking
- 5** USB-verlengkabel

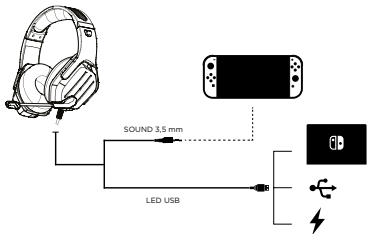
### Suggesties

1. De kabel en microfoon geïnstalleerd in de linker koptelefoon; wanneer u de koptelefoon opzet, moeten de microfoon en kabel daarom aan het linkeroor zitten.
2. Zorg dat de microfoon is ingeschakeld op het platform dat u gebruikt, PS5 - PS4, XBOX SERIES X|S - ONE, NINTENDO SWITCH, PC of MAC.
3. Controleer of het volume op het minimum staat voordat u de koptelefoon aansluit, zodat u het volume daarna kunt aanpassen.



## Aansluiting en configuratie op N-SWITCH

1. Sluit de koptelefoon aan op de console.
2. Zet het volume op het gewenste niveau met de knoppen aan de bovenzijde van de console.

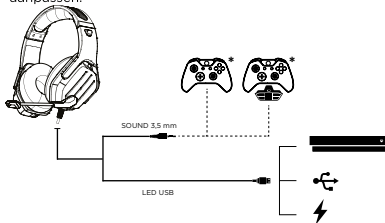


## Aansluiting en configuratie op XBOX SERIES X|S - ONE

Sluit de koptelefoon aan op de controller\* voordat u de configuratie begint. (\*De controllers vóór 2015 hebben een adapter nodig, die afzonderlijk wordt verkocht)

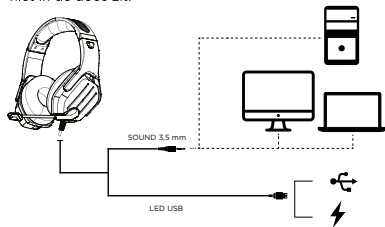
1. Druk op de knop XBOX van de controller > Systeem > Audio
2. Selecteer 'Microfoon koptelefoon' en activeer.

Indien het audioniveau te hoog of te laag is: Druk op de menuknop van de controller > Systeem > Audio > Volume van de koptelefoon > Audioniveau aanpassen.



## Aansluiting en configuratie op PC / Mac

Om de koptelefoon te gebruiken met een PC/Mac met afzonderlijke ingangen voor audio en microfoon, gebruikt u de PC-adapter (groene en roze aansluitingen) die niet in de doos zit.



## Probleemoplossing

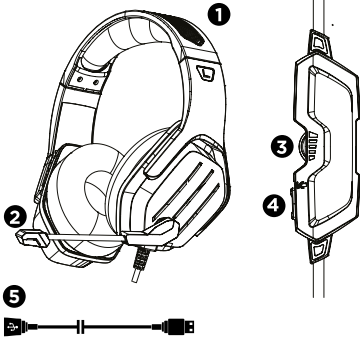
1. Er komt geen geluid uit de koptelefoon:
  - a. Controleer of de koptelefoon goed is aangesloten.
  - b. Bij gebruik van een PC controleert u of de aansluiting is gebeurd op de juiste interface.
  - c. Controleer of het volume van de koptelefoon is ingeschakeld.
  - d. Controleer of het volume is geactiveerd in het gebruikte platform (PS5 - PS4, XBOX SERIES X|S - ONE, NINTENDO SWITCH, PC of MAC).
2. Bij het geluid van de koptelefoon is ook een elektrisch signaal te horen:
  - a. Controleer of de koptelefoon goed is aangesloten.
  - b. Indien er een elektrisch apparaat in de buurt is dat een magneetveld genereert, verwijdt u dat. (Bijvoorbeeld: mobiele telefoons, ventilatoren enz.)
3. Er komt wel geluid uit de koptelefoon, maar de microfoon werkt niet:
  - a. Kijk of de schakelaar van de microfoon is aangezet.
  - b. Controleer of de microfoon is geactiveerd in het gebruikte platform: PS5 - PS4, XBOX SERIES X|S - ONE, NINTENDO SWITCH, PC of MAC.
  - c. Controleer of uw PC of MAC een audio- en microfoonaansluiting heeft in één of twee kanalen. Indien er twee kanalen zijn, gebruikt u de PC-adapter.

## Voorzorgsmaatregelen

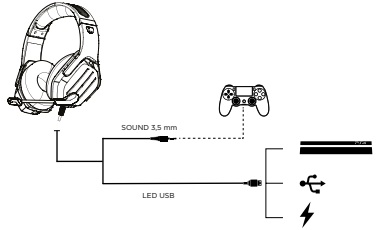
1. Geniet van de koptelefoon met een geschikt volume, om gehoorschade te vermijden.
2. Gebruik de koptelefoon niet terwijl u rijdt, dit kan uw eigen veiligheid en die van andere weggebruikers in gevaar brengen.
3. Indien u de koptelefoon demonteert zonder onze goedkeuring, is de juiste werking niet langer gegarandeerd en vervalt de garantie.

## الاتصال والتكوين في PS5- PS4

- 1 قم بتوصيل سماعات الرأس قبل بدء التكوين.
- 1 - اذهب إلى الإعدادات > الصوت والنشأة > إعدادات إخراج الصوت > إخراج صوت من سماعات الرأس.
- 2 - حدد "كل الصوت".
- إذا كان مستوى الصوت مرتفعًا جدًا أو منخفضًا جدًا:
- ذهب إلى الإعدادات > الأجهزة > سماعات الرأس المزودة بميكروفون وسماعات رأس بسيطة > التحكم في مستوى الصوت (السماعات) > تغيير مستوى الصوت إلى المستوى المطلوب.

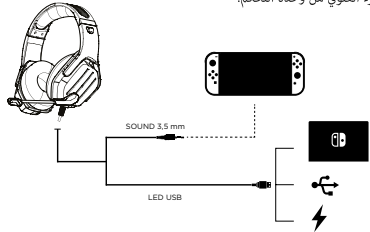


- 1 سماعات الرأس
- 2 الميكروفون
- 3 التحكم في مستوى الصوت
- 4 وظيفة إلغاء الضجيج
- 5 كتم صوت الميكروفون



## الاتصال والتكوين في N-SWITCH

- 1 - قم بتوصيل سماعات الرأس إلى وحدة التحكم.
- 2 - قم بتغيير مستوى الصوت إلى المستوى المطلوب باستخدام الأزرار في الجزء العلوي من وحدة التحكم.

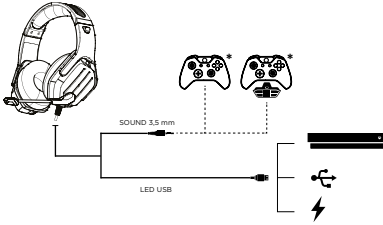


## الاقتراحات

- 1 - بشكل عام، يتم تثبيت الكابل والميكروفون في سماعة الأذن اليسرى، لذلك عند وضع سماعات الرأس، يجب أن يكون الميكروفون والكابل في الأذن اليسرى.
- 2 - تأكد من تشغيل مفتاح الميكروفون ومن تنشيط الميكروفون على النظام الأساسي الذي يستخدمه إما SWITCH ، XBOX ، Series X|S ONE ، PS5 - PS4 ، NINTENDO ، الكومبيوتر أو MAC .
- 3 - تأكد من أن مستوى الصوت هو في الحد الأدنى قبل توصيل سماعات الرأس لكي يمكنك ضبط مستوى الصوت لاحقاً.

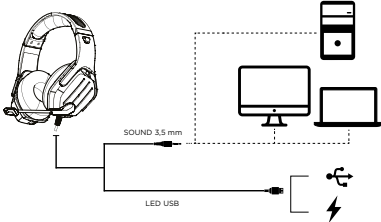
## الاتصال والتكوين في XBOX Series X|S- ONE

- قم بتوصيل سماعات الرأس بجهاز التحكم عن بعد\* قبل بدء التكوين.)\*تتطلب أجهزة التحكم عن بعد المصنعة قبل عام 2015 محولا ببيع بشكل منفصل)
- 1 - اضغط على زر XBOX على جهاز التحكم عن بعد > النظام > الصوت.
  - 2 - حدد "ميكروفون السماعات" وتنشيط.
  - إذا كان مستوى الصوت مرتفعاً جداً أو منخفضاً جداً:
  - ضغط على زر القائمة في جهاز التحكم عن بعد > النظام > الصوت > صوت سماعات الرأس> تغيير مستوى الصوت إلى المستوى المطلوب.



## الاتصال والتكوين في جهاز الكمبيوتر / MAC

- لاستخدام سماعات الرأس على جهاز الكمبيوتر/ جهاز ماك مع توصيلات منفصلة للصوت والميكروفون، يرجى استخدام محول الكمبيوتر (المحطات الخضراء والوردي) المضمنة في العلبة.



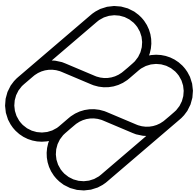
## حل المشاكل

- 1 - سماعات الرأس لا تصدر صوتاً:  
أ - تحقق من توصيل الاتصال بشكل صحيح.
- ب - إذا قمت بالاتصال بجهاز الكمبيوتر، فتتحقق من اتصاله بالواجهة الصحيحة.
- ج - تأكد من تشغيل مستوى صوت سماعات الرأس.
- د - تحقق من تنشيط مستوى الصوت على النظام الأساسي الذي يستخدمه إما PS5 - PS4, Series X|S - One Xbox, Switch Nintendo الكومبيوتر أو MAC.
- 2 - يصاحب صوت السماعات صوت كهربائي:  
أ - تحقق من توصيل الجهاز بالطريقة الصحيحة.
- ب - إذا كان هناك جهاز كهربائي يقوم بإنشاء حقل مغناطيسي في المنطقة المجاورة، فيرجى إزالته. (على سبيل المثال: الهواتف المحمولة، والمراوح، وما إلى ذلك).
- 3 - يوجد صوت في سماعات الرأس، لكن الميكروفون لا يعمل:  
أ - اختبار إذا كان مفتاح الميكروفون متصلاً.
- ب - تحقق من تنشيط الميكروفون الموجود على المنصة المستخدمة. PS5 - PS4, Series X|S - One Xbox الكومبيوتر أو SWITCH NINTENDO, XBOX، الكومبيوتر أو MAC.
- ج - تأكد من أن جهاز الكمبيوتر الخاص بك أو جهاز MAC يحتوي على اتصال موحد للصوت والميكروفون أو مسارات منفصلة. إذا كان هناك مسارين، يرجى استخدام محول الكمبيوتر.

## الاحتياطات

- 1 - يرجى الاستماع بسماعات الرأس بمستوى صوت مناسب لتجنب التأثيرات السلبية على الأذن.
- 2 - يرجى عدم استخدام سماعات الرأس أثناء القيادة، لأنه يمكن أن يؤثر على سلامتك وسلام الآخرين.
- 3 - إذا تم تفكيك سماعات الرأس دون تصريح، فلننا لنضمن التشغيل الصحيح وسيتم إطفاء الضمان.





**FR·TEC**

**Customer service | Servicio al cliente | Servei al client |  
Service client | Assistenza al cliente | Atação ao cliente  
| Kundendienst | Klantenservice | خدمة العملاء**

**hello@fr-tec.es**

**Serra de la Salut 11, N-5,  
08210 Barberà del Vallès  
(Barcelona) ESP**

**www.blade.es**

GH0ST 1100  
GH0ST 1100