

# taurus

**GRECO 16**

**GRECO 16 ELEGANCE**

**GRECO 16C**

**GRECO16CR ELEGANCE**

Ventilador

Fan

Ventilateur

Ventilator

Ventilatore

Ventilador

Ventilator

Wentylator

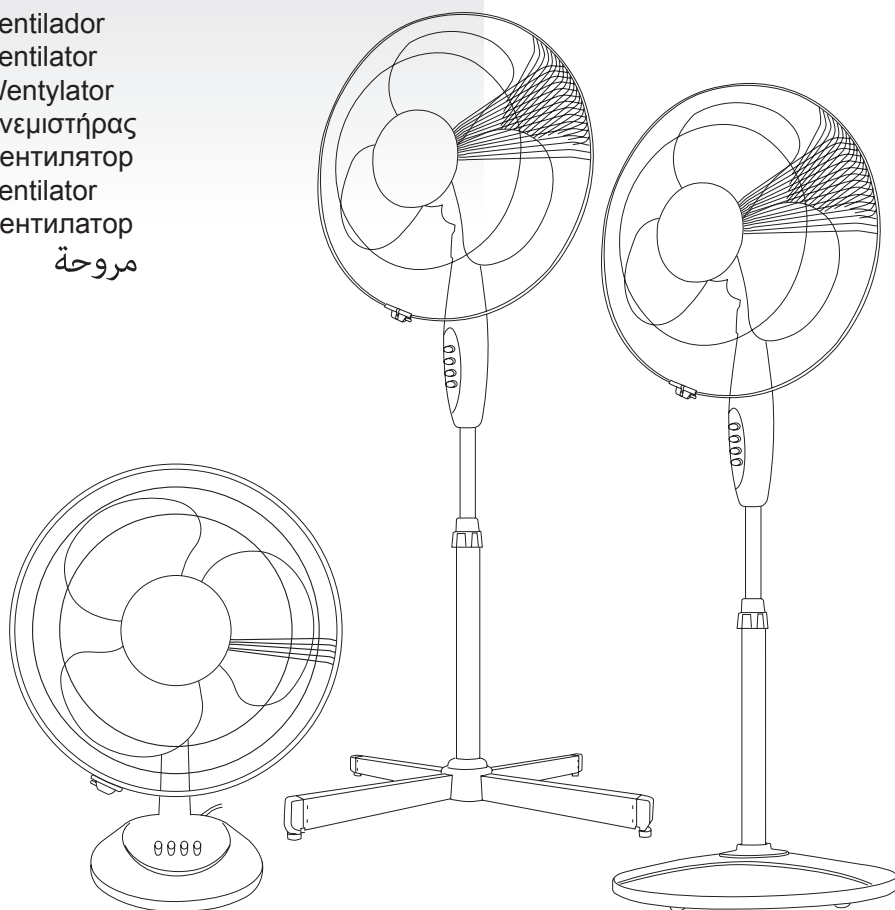
Ανεμιστήρας

Вентилятор

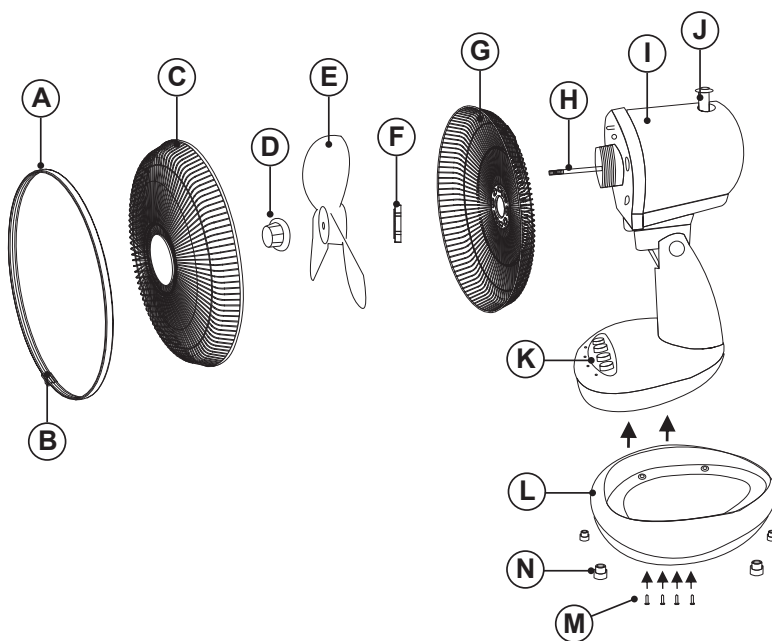
Ventilator

Вентилятор

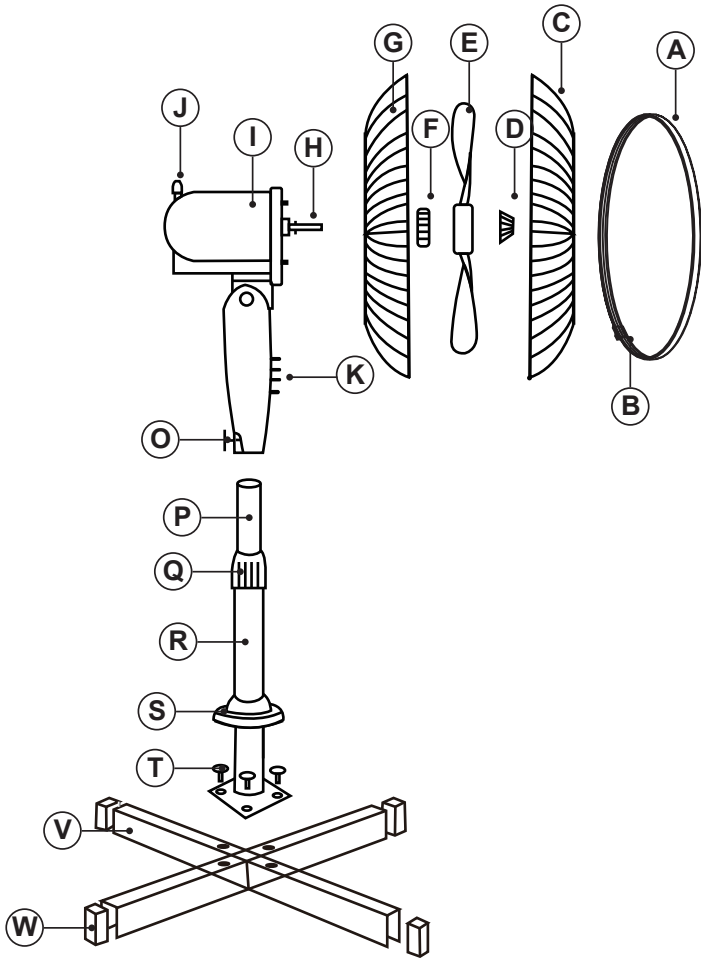
مروحة



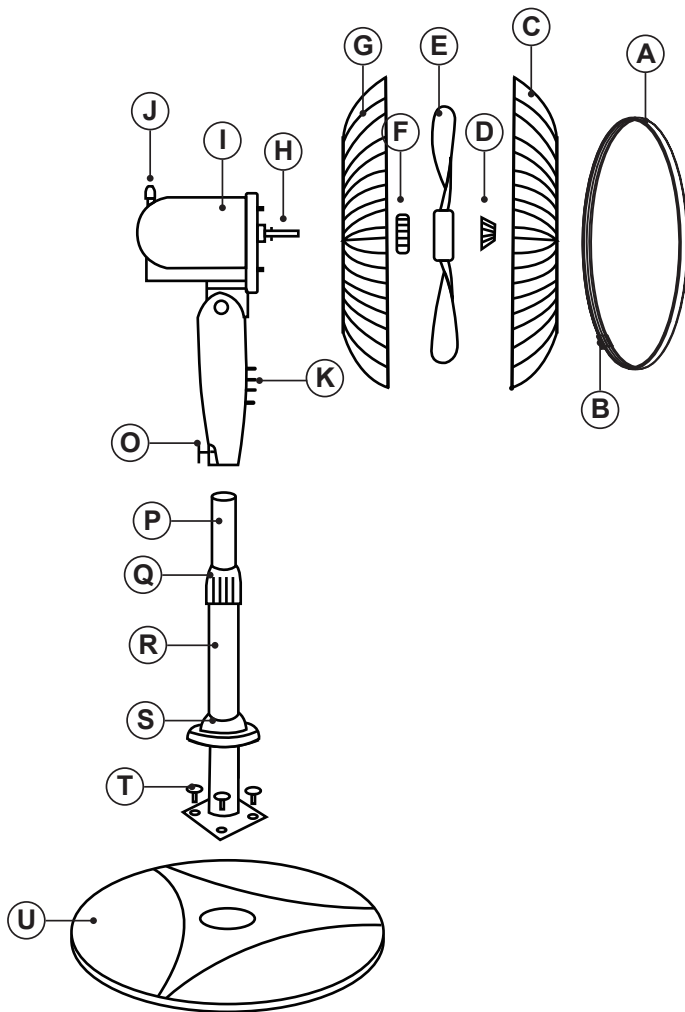
# GRECO 16 GRECO 16 ELEGANCE

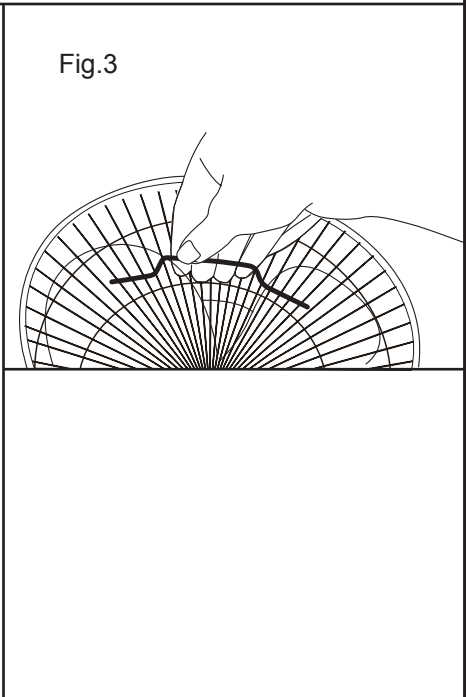
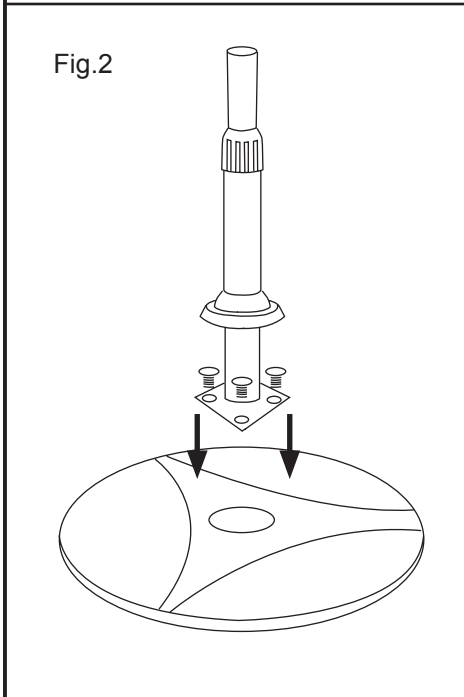
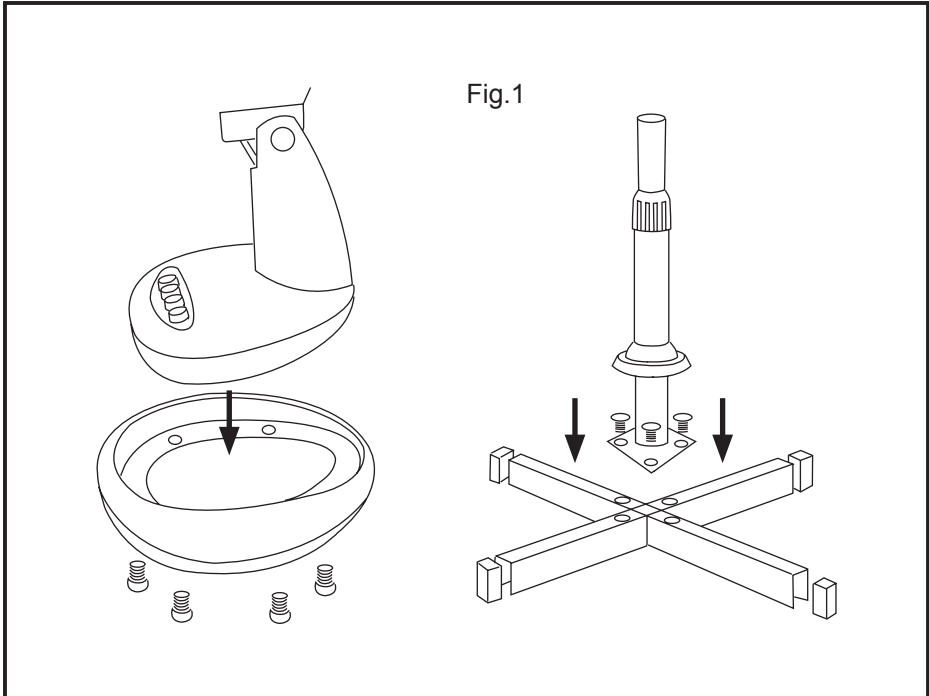


# GRECO 16C



# GRECO 16CR ELEGANCE





## Español

### Ventilador

GRECO 16 / 16 ELEGANCE  
GRECO 16C / 16CR ELEGANCE

#### **Distinguido cliente:**

Le agradecemos que se haya decidido por la compra de un producto de la marca TAURUS ALPATEC.

Su tecnología, diseño y funcionalidad, junto con el hecho de superar las más estrictas normas de calidad le comportarán total satisfacción durante mucho tiempo.

Leer atentamente este folleto de instrucciones antes de poner el aparato en marcha y guardarlo para posteriores consultas. La no observación y cumplimiento de estas instrucciones pueden comportar como resultado un accidente.

### **CONSEJOS Y ADVERTENCIAS DE SEGURIDAD**

- Este aparato pueden utilizarlo niños con edad de 8 años y superior y personas con capacidades físicas, sensoriales o mentales reducidas o falta de experiencia y conocimiento, si se les ha dado la supervisión o formación apropiadas respecto al uso del aparato de una manera segura y comprenden los peligros que implica.
- La limpieza y el mantenimiento a realizar por el usuario no deben realizarlos los niños sin supervisión.
- Este aparato no es un juguete. Los niños deben estar bajo

vigilancia para asegurar que no jueguen con el aparato.

- Asegurarse de que el aparato está desenchufado de la red antes de iniciar cualquier operación de instalación o montaje.
- Desenchufar el aparato de la red antes de realizar cualquier operación de limpieza. Asegurarse de que el aparato está desconectado de la alimentación antes de quitar la protección.
- Si la conexión red está dañada, debe ser substituida, llevar el aparato a un Servicio de Asistencia Técnica autorizado. Con el fin de evitar un peligro, no intente desmontarlo o repararlo por sí mismo.
- Este aparato está pensado únicamente para un uso doméstico, no para uso profesional o industrial.
- Antes de conectar el aparato a la red, verificar que el voltaje indicado en la placa de características coincide con el voltaje de red.
- Conectar el aparato a una base de toma de corriente que soporte como mínimo 10 amperios.
- La clavija del aparato debe coincidir con la base eléctrica de la toma de corriente. Nunca modificar la clavija. No usar adaptadores de clavija.
- El aparato debe utilizarse y colocarse sobre una superficie plana y estable.

- No utilizar el aparato con el cable eléctrico o la clavija dañada.
- Si alguna de las envolventes del aparato se rompe, desconectar inmediatamente el aparato de la red para evitar la posibilidad de sufrir un choque eléctrico.
- No utilizar el aparato si ha caído, si hay señales visibles de daños, o si existe fuga.
- No forzar el cable eléctrico de conexión. Nunca usar el cable eléctrico para levantar, transportar o desenchufar el aparato.
- No dejar que el cable eléctrico de conexión quede atrapado o arrugado.
- Verificar el estado del cable eléctrico de conexión. Los cables dañados o enredados aumentan el riesgo de choque eléctrico.
- Este aparato no es adecuado para uso en exteriores.
- El cable de alimentación debe ser examinado regularmente en busca de signos de daño, y si está dañado, el aparato no tiene que usarse.
- No utilizar ni guardar el aparato a la intemperie.
- No exponer el aparato a la lluvia o condiciones de humedad. El agua que entre en el aparato aumentará el riesgo de choque eléctrico.
- No tocar la clavija de conexión con las manos mojadas.
- No tocar las partes móviles del aparato en marcha.

#### UTILIZACIÓN Y CUIDADOS:

- Antes de cada uso, desenrollar completamente el cable de alimentación del aparato.
- No usar el aparato si su dispositivo de puesta en marcha/paro no funciona.
- Hacer uso del asa/s para coger o transportar el aparato.
- No utilizar el aparato inclinado, ni darle la vuelta.
- No dar la vuelta al aparato mientras está en uso o conectado a la red.
- Desenchufar el aparato de la red cuando no se use y antes de realizar cualquier operación de limpieza.
- Guardar este aparato fuera del alcance de los

niños y/o personas con capacidades físicas, sensoriales o mentales reducidas o falta de experiencia y conocimiento.

- Verificar que las rejillas de ventilación del aparato no queden obstruidas por polvo, suciedad u otros objetos.
- Mantener el aparato en buen estado. Compruebe que las partes móviles no estén desalineadas o trabadas, que no haya piezas rotas u otras condiciones que puedan afectar al buen funcionamiento del aparato.
- No dejar nunca el aparato conectado y sin vigilancia. Además, ahorrará energía y prolongará la vida del aparato.

#### SERVICIO:

- Toda utilización inadecuada, o en desacuerdo con las instrucciones de uso, puede comportar peligro, anulando la garantía y la responsabilidad del fabricante.

## DESCRIPCIÓN

- A Anillo fijador
- B Tuerca y tornillo
- C Rejilla frontal
- D Tuerca de fijación de la hélice
- E Hélice
- F Tuerca de fijación de la rejilla
- G Rejilla trasera
- H Eje motor
- I Alojamiento del motor
- J Botón oscilación
- K Botones velocidad
- L Base ventilador sobremesa
- M Tornillos fijadores base
- N Pies antideslizantes
- O Tornillo fijación cuerpo (\*)
- P Columna de altura ajustable (\*), (\*\*)
- Q Fijación columna de altura (\*)
- R Soporte pedestal (\*)
- S Embellecedor base del ventilador (\*)
- T Tornillos fijadores base (\*)
- U Base redonda (\*)
- V Base cruzada (\*)
- W Pies antideslizantes (\*)

(\*) Solo disponible en el modelo GRECO 16C / GRECO 16CR ELEGANCE

(\*\*) En caso de que no vea esta parte, asegurar que no se encuentra situado dentro del soporte pedestal (R) antes de contactar con nuestro servicio técnico, sacarlo con cuidado para no dañarlo.

Caso de que su modelo de aparato no disponga de los accesorios descritos anteriormente, éstos

también pueden adquirirse por separado en los Servicios de Asistencia Técnica.

## INSTALACIÓN

- Asegurarse de retirar todo material de embalaje del interior del aparato.
- Asegurarse de que el aparato está desenchufado de la red antes de iniciar cualquier operación de instalación o montaje.

### MONTAJE DE LA BASE (VENTILADOR SOBREMESA):

- Para fijar la base al aparato, colocar el aparato boca abajo.
- Posicionar la base en cuerpo del aparato.
- Fijar la base mediante los tornillos suministrados (M).
- Volver a dar la vuelta al aparato y comprobar el buen funcionamiento de la base.

### MONTAJE DE LOS PIES BASE (VENTILADOR DE PIE CON BASE CRUZADA):

- El aparato dispone de unos pies base (V) sobre el que se puede apoyar el producto.
- Posicionar los pies base al cuerpo del aparato.
- Fijar los pies base al cuerpo del aparato mediante los tornillos (Fig.1)

### MONTAJE DE LA BASE (VENTILADOR DE PIE CON BASE REDONDA):

- El aparato dispone de una base redonda (U) sobre la que se puede apoyar el producto.
- Para montar la base, colocar el aparato boca abajo.
- Posicionar la base al cuerpo del aparato.
- Fijar la base al cuerpo del aparato mediante los tornillos (Fig.2).
- Volver a dar la vuelta al aparato y comprobar el buen funcionamiento de la base.

### MONTAJE DE LA REJAS Y LA HÉLICE:

- Situar la parte posterior de la reja (G) frente al cuerpo motor (I), haciendo coincidir sus encajes.
- Atornillar la tuerca que fija la reja (F), asegúrese de una correcta fijación.

- Posicionar la hélice (E) en el eje motor (H).
- Atornillar la tuerca que fija la hélice (D), asegúrese de una correcta fijación.
- Situar la parte anterior de la reja (C) frente la reja posterior (G). Fijar la reja con la banda perimetral (A) y atornillar el tornillo de seguridad (B) con la ayuda de un destornillador.
- Verificar el correcto giro de la hélice.

## MODO DE EMPLEO

### NOTAS PREVIAS AL USO:

- Asegúrese de que ha retirado todo el material de embalaje del producto.

### USO:

- Desenrollar completamente el cable antes de enchufar.
- Enchufar el aparato a la red eléctrica.
- Orientar el aparato para dirigir el flujo de aire hacia la dirección deseada.
- Poner el aparato en marcha, accionando el uno de los botones selectores de velocidad.

### FUNCIÓN OSCILACIÓN:

- La función oscilación permite dirigir alternativamente y de forma automática el flujo del aparato, formando un abanico de unos 75°.
- Para activar esta función pulse botón (J).
- Para desactivar esta función proceda de forma contraria a la que lo activó

### AJUSTE DE LA ALTURA:

- La altura del aparato puede ajustarse, para ello afloje el mando (Q) sitúe el aparato a la altura deseada y vuelva a apretar el mando (Q).

### ASA/S DE TRANSPORTE:

- Este aparato dispone de un asa en su parte superior para hacer fácil y cómodo su transporte (Fig.3).

### UNA VEZ FINALIZADO EL USO DEL APARATO:

- Parar el aparato, seleccionando la posición 0 del mando selector.
- Desenchufar el aparato de la red eléctrica.



- Limpiar el aparato.

## LIMPIEZA

- Desenchufar el aparato de la red y dejarlo enfriar antes de iniciar cualquier operación de limpieza.
- Limpiar el aparato con un paño húmedo impregnado con unas gotas de detergente y secarlo después.
- No utilizar disolventes, ni productos con un factor pH ácido o básico como la lejía, ni productos abrasivos, para la limpieza del aparato.
- No sumergir el aparato en agua u otro líquido, ni ponerlo bajo el grifo.

## ANOMALÍAS Y REPARACIÓN

- En caso de avería llevar el aparato a un Servicio de Asistencia Técnica autorizado. No intente desmontarlo o repararlo ya que puede existir peligro.

### PARA LAS VERSIONES EU DEL PRODUCTO Y/O EN EL CASO DE QUE EN SU PAÍS APLIQUE:

### ECOLOGÍA Y RECICLABILIDAD DEL PRODUCTO

- Los materiales que constituyen el envase de este aparato, están integrados en un sistema de recogida, clasificación y reciclado de los mismos. Si desea deshacerse de ellos, puede utilizar los contenedores públicos apropiados para cada tipo de material.
- El producto está exento de concentraciones de sustancias que se puedan considerar dañinas para el medio ambiente.



- Este símbolo significa que, si desea deshacerse del producto, una vez transcurrida la vida del mismo, debe depositarlo por los medios adecuados a manos de un gestor de residuos autorizado para la recogida selectiva de

Residuos de Aparatos Eléctricos y Electrónicos (RAEE).

- La siguiente información detalla las características relacionadas con el diseño ecológico:

| GRECO 16 / 16 ELEGANCE                          |                              |
|---|------------------------------|
| Caudal máximo del ventilador (F)                | 22.92 m <sup>3</sup> /min    |
| Potencia utilizada por el ventilador (P)        | 36.40 W                      |
| Valor de servicio (SV) (de acuerdo a IEC 60879) | 0.63 (m <sup>3</sup> /min)/W |
| Consumo de energía en modo de espera (PSB)      | 0.00 W                       |
| Nivel de potencia acústica del ventilador (LWA) | 57.52 dB(A)                  |
| Velocidad máxima del aire (c)                   | 2.88 m/seg                   |

| GRECO 16 C/ 16CR ELEGANCE                       |                              |
|---|------------------------------|
| Caudal máximo del ventilador (F)                | 34.56 m <sup>3</sup> /min    |
| Potencia utilizada por el ventilador (P)        | 38.19 W                      |
| Valor de servicio (SV) (de acuerdo a IEC 60879) | 0.90 (m <sup>3</sup> /min)/W |
| Consumo de energía en modo de espera (PSB)      | 0.00 W                       |
| Nivel de potencia acústica del ventilador (LWA) | 53.00 dB(A)                  |
| Velocidad máxima del aire (c)                   | 2.12 m/seg                   |

Este aparato cumple con la Directiva 2014/35/EU de Baja Tensión, con la Directiva 2014/30/EU de Compatibilidad Electromagnética, con la Directiva 2011/65/EU sobre restricciones a la utilización de determinadas sustancias peligrosas en aparatos eléctricos y electrónicos y con la Directiva 2009/125/EC sobre los requisitos de diseño ecológico aplicable a los productos relacionados con la energía.

---

## English

### Fan

GRECO 16 / 16 ELEGANCE  
GRECO 16C / 16CR ELEGANCE

#### Dear customer,

Many thanks for choosing to purchase a TAURUS ALPATEC brand product.

Thanks to its technology, design and operation and the fact that it exceeds the strictest quality standards, a fully satisfactory use and long product life can be assured.

Read these instructions carefully before switching on the appliance and keep them for future reference. Failure to follow and observe these instructions could lead to an accident.

### SAFETY ADVICE AND WARNINGS

- This appliance can be used by children aged from 8 years and above and persons with reduced physical, sensory or mental capabilities or lack of experience and knowledge if they have been given supervision or instruction concerning use of the appliance in a safe way and understand the hazards involved.
- Cleaning and user maintenance shall not be made by children unless they are supervised.
- This appliance is not a toy. Children should be supervised to ensure that they do not play with the appliance.
- Ensure that the fan is switched off from the supply mains before start any installation or assembly operation.
- Disconnect the appliance from the mains before undertaking any cleaning task. Ensure that the fan is switched off from the supply mains before removing the guard.
- If the connection to the mains has been damaged, it must be replaced, take the appliance to an authorised technical support service. Do not attempt to disassemble or repair the appliance by yourself in order to avoid a hazard.
- This appliance is for household use only, not professional, industrial use.
  - Ensure that the voltage indicated on the rating label matches the mains voltage before plugging in the appliance.
  - Connect the appliance to a socket that can supply a minimum of 10 amperes.
  - The appliance's plug must fit into the mains socket properly. Do not alter the plug. Do not use plug adaptors.
  - The appliance must be used and placed on a flat, stable surface.
  - Do not use the appliance if the cable or plug is damaged.
  - If any of the appliance casings breaks, immediately disconnect the appliance from the mains to prevent the possibility of an electric shock.
  - Do not use the appliance if it has fallen on the

floor, if there are visible signs of damage or if it has a leak.

- Do not force the power cord. Never use the power cord to lift up, carry or unplug the appliance.
- Do not clip or crease the power cord.
- Check the state of the power cord. Damaged or tangled cables increase the risk of electric shock.
- The appliance is not suitable for outdoor use.
- Supply cord should be regularly examined for signs of damage, and if the cord is damaged, the appliance must not be used.
- Do not use or store the appliance outdoors.
- Do not leave the appliance out in the rain or exposed to moisture. If water gets into the appliance, this will increase the risk of electric shock.
- Do not touch the plug with wet hands.
- Do not touch any of the appliance's moving parts while it is operating.

#### USE AND CARE:

- Fully unroll the appliance's power cable before each use.
- Do not use the appliance if the on/off switch does not work.
- Use the appliance handle/s, to catch it or move it.
- Do not use the appliance if it is tipped up and do not turn it over.
- Do not turn the appliance over while it is in use or connected to the mains.
- Disconnect the appliance from the mains when not in use and before undertaking any cleaning task.
- Store this appliance out of reach of children and/or persons with physical, sensory or reduced mental or lack of experience and knowledge.
- Make sure that dust, dirt or other foreign objects do not block the fan grill on the appliance.
- Keep the appliance in good condition. Check that the moving parts are not misaligned or jammed and make sure there are no broken parts or anomalies that may prevent the

appliance from operating correctly.

- Never leave the appliance connected and unattended if it is not in use. This saves energy and prolongs the life of the appliance.

#### SERVICE:

- Any misuse or failure to follow the instructions for use renders the guarantee and the manufacturer's liability null and void.

## DESCRIPTION

- A Grille ring
- B Nut and screw
- C Front grill
- D Propeller fastening nut
- E Propeller
- F Grill fastening nut
- G Rear grill
- H Motor shaft
- I Motor housing
- J Oscillation knob
- K Speed buttons
- L Desk fan base
- M Screws for the base
- N Non-slip feet
- O Pole retaining screw (\*)
- P Adjustable pole (\*), (\*\*)
- Q Adjustable pole knob (\*)
- R Lower base pole (\*)
- S Fan base cover (\*)
- T Screws for the base (\*)
- U Round base (\*)
- V Cross base (\*)
- W Non-slip feet (\*)

(\*) Only available in the model GRECO 16C / GRECO 16CR ELEGANCE

(\*\*) If you do not see this part, ensure it is not located inside the lower base pole (R) before contacting our technical service, remove it carefully to avoid any damage.

If the model of your appliance does not have the accessories described above, they can also be bought separately from the Technical Assistance Service.

## INSTALLATION

- Be sure to remove all packaging material from inside the appliance.
- Ensure that the fan is switched off from the supply mains before start any installation or assembly operation.

## **ASSEMBLING THE BASE (DESK FAN):**

- To fix the base into the appliance, place the appliance face down.
- Fit the base on the main body of the appliance.
- Fix the base using the screws provided (M).
- Stand the appliance up again so as to check that the base works properly.

## **FITTING THE BASE FEET (CROSS BASE STAND FAN):**

- The appliance has anti-slip base feet (V) that support the product.
- Position the base feet on the body of the appliance.
- Position the base feet on the body of the appliance using the screws (Fig.1).

## **FITTING THE BASE (ROUND BASE STAND FAN):**

- The appliance has anti-slip base (U) that support the product.
- To assemble the base, place the appliance face down.
- Position the base feet on the body of the appliance.
- Position the base on the body of the appliance using the screws (Fig.2).
- Stand the appliance up again so as to check that the base work properly.

## **ASSEMBLING THE GRILL AND THE PROPELLER:**

- Fit the rear grill (G) on the motor housing (I), matching their fitting points.
- Tight the grill nut (F) that attaches the grill, Make sure of a correct setting.
- Fit the propeller (E) On the motor shaft (H).
- Tight the nut (D) that attaches the propeller, Make sure of a correct setting.
- Fit the front grill (C) front the rear grill (G), matching the security screw position. Fix the front grill turning around its fixing belt (A) and tight the security screw (B) by using a screwdriver.
- Check the correct rotation of the propeller.

# **INSTRUCTIONS FOR USE**

## **BEFORE USE:**

- Make sure that all products' packaging has been removed.

## **USE:**

- Unroll the cable completely before plugging it in.
- Connect the appliance to the mains.
- Guide the appliance to direct the flow of air in the desired direction.
- Turn the appliance on, by using one of the speed selection buttons.

## **OSCILLATION FUNCTION:**

- The oscillation function makes it possible to direct the flow from the apparatus so that it automatically alternates over a range of 75°.
- To activate this function, press the (J) switch.
- To deactivate this function, follow the procedure for switching it on in reverse.

## **HEIGHT ADJUSTMENT**

- The appliance height can be adjusted, it's just necessary to unlock the knob (Q) place the appliance at the desired height and lock again the knob (Q).

## **CARRY HANDLE/S:**

- This appliance has a handle on the upper part of the body, which facilitates comfortable transportation (Fig.3).

## **ONCE YOU HAVE FINISHED USING THE APPLIANCE:**

- Stop the appliance, selecting position 0 on the selector control.
- Unplug the appliance from the mains.
- Clean the appliance.

## **CLEANING**

- Disconnect the appliance from the mains and allow it to cool before undertaking any cleaning task.
- Clean the equipment with a damp cloth with a few drops of washing-up liquid and then dry.

- Do not use solvents, or products with an acid or base pH such as bleach, or abrasive products, for cleaning the appliance.
- Never submerge the appliance in water or any other liquid or place it under running water.

## ANOMALIES AND REPAIR

- Take the appliance to an authorised technical support service if product is damaged or other problems arise. Do not attempt to disassemble or repair the appliance yourself as this may be dangerous.

### FOR EU PRODUCT VERSIONS AND/OR IN CASE THAT IT IS REQUESTED IN YOUR COUNTRY:

#### ECOLOGY AND RECYCLABILITY OF THE PRODUCT

- The materials of which the packaging of this appliance consists are included in a collection, classification and recycling system. Should you wish to dispose of them, use the appropriate public recycling bins for each type of material.
- The product does not contain concentrations of substances that could be considered harmful to the environment.



This symbol means that in case you wish to dispose of the product once its working life has ended; take it to an authorised waste agent for the selective collection of Waste from Electric and Electronic

Equipment (WEEE).

- The following information details the features related to ecodesign.

| GRECO 16 / 16 ELEGANCE                      |                              |
|---|------------------------------|
| Maximum fan flow rate (F)                   | 22.92 m <sup>3</sup> /min    |
| Fan power input(P)                          | 36.40 W                      |
| Service value (SV) (according to IEC 60879) | 0.63 (m <sup>3</sup> /min)/W |
| Standby power consumption (PSB)             | 0.00 W                       |
| Fan sound power level (LWA)                 | 57.52.00 dB(A)               |
| Maximum air velocity(c)                     | 2.88 metres/sec              |

| GRECO 16C / 16CR ELEGANCE                   |                              |
|---|------------------------------|
| Maximum fan flow rate (F)                   | 34.56 m <sup>3</sup> /min    |
| Fan power input(P)                          | 38.19 W                      |
| Service value (SV) (according to IEC 60879) | 0.90 (m <sup>3</sup> /min)/W |
| Standby power consumption (PSB)             | 0.00 W                       |
| Fan sound power level (LWA)                 | 53.00 dB(A)                  |
| Maximum air velocity(c)                     | 2.12 metres/sec              |

This appliance complies with Directive 2014/35/EU on Low Voltage, Directive 2014/30/EU on Electromagnetic Compatibility, Directive 2011/65/EU on the restrictions of the use of certain hazardous substances in electrical and electronic equipment and Directive 2009/125/EC on the ecodesign requirements for energy-related products.

## Français

### Ventilateur

GRECO 16 / 16 ELEGANCE  
GRECO 16C / 16CR ELEGANCE

#### Cher Client,

Nous vous remercions d'avoir acheté un appareil TAURUS ALPATEC.

Sa technologie, son design et sa fonctionnalité, outre sa parfaite conformité aux normes de qualité les plus strictes, vous permettront d'en tirer une longue et durable satisfaction.

Lire attentivement cette notice d'instructions avant de mettre l'appareil en marche, et la conserver pour la consulter ultérieurement. Le non-respect de ces instructions peut être source d'accident.

### CONSEILS ET MESURES DE SÉCURITÉ

- Cet appareil peut être utilisé par des enfants de plus de 8 ans et par des personnes ayant des capacités physiques, sensorielles ou mentales réduites ou manquant d'expérience à condition de le faire sous surveillance ou après avoir reçu les instructions pour un maniement sûr de l'appareil et en ayant compris les risques qu'il comporte.
- Les enfants ne doivent pas réaliser les opérations de nettoyage ou de maintenance de l'appareil sans la supervision d'un adulte.
- Cet appareil n'est pas un jouet. Les enfants doivent être surveillés afin de s'assurer qu'ils ne jouent pas avec l'appareil.
- Vérifier que l'appareil est débranché de la prise secteur avant de procéder à toute opération d'installation ou de montage.
- Débrancher l'appareil du réseau électrique si vous ne l'utilisez pas et avant toute opération de nettoyage. Assurez-vous que l'appareil est débranché de la prise secteur avant d'enlever la protection.
- Si la prise de secteur est abîmée, elle doit être remplacée; emmener l'appareil à un Service d'Assistance Technique agréé. Il est dangereux de tenter de procéder aux réparations ou de démonter l'appareil soi-même.
- Cet appareil est uniquement destiné à un usage domestique et non à un usage professionnel ou industriel.
- Avant de brancher l'appareil au secteur, s'assurer que la tension indiquée sur la plaque signalétique correspond à celle du secteur.
- Brancher l'appareil sur une prise de courant raccordée à la terre et supportant au moins 10 ampères.
- La prise de courant (fiche) de l'appareil doit coïncider avec le socle de la prise de courant. Ne jamais modifier la fiche de l'appareil. Ne pas utiliser d'adaptateurs.

- L'appareil doit être utilisé et placé sur une surface plane et stable.
  - Ne pas utiliser l'appareil si son câble électrique ou sa prise sont endommagés.
  - Si une des enveloppes protectrices de l'appareil se casse, débrancher immédiatement l'appareil du secteur pour éviter toute décharge électrique.
  - Ne pas utiliser l'appareil s'il est tombé, s'il présente des signes visibles de dommages ou en présence de fuites.
  - Ne pas forcer le câble électrique. Ne jamais utiliser le câble électrique pour soulever, transporter ou débrancher l'appareil.
  - Éviter que le câble électrique ne se coince ou ne s'emmêle.
  - Toujours vérifier l'état du câble électrique. Les câbles endommagés ou emmêlés augmentent le risque de décharge électrique.
  - Cet appareil n'est pas adéquat pour un usage à l'extérieur.
  - Le câble d'alimentation doit être examiné régulièrement à la recherche de signes de détérioration ; s'il est endommagé, l'appareil ne doit pas être utilisé.
  - Ne pas exposer l'appareil aux intempéries.
  - Ne pas exposer l'appareil à la pluie ou à un environnement humide. L'eau qui entre dans l'appareil augmente le risque de décharge électrique.
  - Ne pas toucher la fiche de l'appareil avec les mains mouillées.
  - Ne pas toucher les parties mobiles de l'appareil en marche.
- UTILISATION ET ENTRETIEN :**
- Avant chaque utilisation, dérouler complètement le câble électrique de l'appareil.
  - Ne pas utiliser l'appareil si son dispositif de mise en marche/arrêt ne fonctionne pas.
  - Utiliser les poignées pour prendre ou transporter l'appareil.
  - Ne pas utiliser l'appareil en position inclinée, ni le retourner.
  - Ne pas retourner l'appareil quand il est en cours d'utilisation ou branché au secteur.
- Débrancher l'appareil du secteur quand il n'est pas utilisé et avant de procéder à toute opération de nettoyage.
  - Conserver cet appareil hors de portée des enfants ou des personnes ayant des capacités physiques, sensorielles ou mentales réduites ou présentant un manque d'expérience et de connaissances.
  - Vérifier que les grilles de ventilation de l'appareil ne sont pas obstruées par de la poussière, des saletés ou tout autre objet.
  - Maintenir l'appareil en bon état. Vérifier que les parties mobiles ne sont pas désalignées ou entravées, qu'il n'y a pas de pièces cassées ou d'autres conditions qui pourraient affecter le bon fonctionnement de l'appareil.
  - Ne jamais laisser l'appareil branché sans surveillance. Vous réduirez par la même occasion la consommation d'énergie et prolongerez la durée de vie de l'appareil.
- ENTRETIEN:**
- Toute utilisation inappropriée ou non conforme aux instructions d'utilisation annule la garantie et la responsabilité du fabricant.
- DESCRIPTION**
- A Bague de fixation
  - B Écrou et vis
  - C Grille frontale
  - D Écrou de fixation de l'hélice
  - E Hélice
  - F Écrou de fixation de la grille
  - G Grille arrière
  - H Arbre moteur
  - I Compartiment moteur
  - J Bouton d'oscillation
  - K Boutons vitesse
  - L Base ventilateur de table
  - M Vis de fixation base
  - N Pieds antidérapants
  - O Vis de fixation corps (\*)
  - P Colonne à hauteur ajustable (\*), (\*\*)
  - Q Fixation colonne de hauteur (\*)
  - R Support piédestal (\*)
  - S Cache enjoliveur base du ventilateur (\*)
  - T Vis de fixation base (\*)
  - U Base ronde (\*)
  - V Base en croix (\*)
  - W Coussinets antidérapants (\*)
- (\*) Uniquement disponible pour le modèle GRECO 16C / GRECO 16CR ELEGANCE

(\*\*) Si vous ne voyez pas cette partie, s'assurer qu'elle ne se trouve pas dans le support du pied (R) avant de contacter notre service technique, la sortir avec précaution pour ne pas l'abîmer.

Dans le cas où votre modèle ne disposerait pas des accessoires décrits antérieurement, ceux-ci peuvent être achetés séparément auprès des services d'assistance technique.

## INSTALLATION

- Assurez-vous que vous avez retiré tout le matériel d'emballage du produit.
- Vérifier que l'appareil est débranché de la prise secteur avant de procéder à toute opération d'installation ou de montage.

### MONTAGE DE LA BASE (VENTILATEUR DE TABLE) :

- Pour monter le socle, il suffit de placer l'appareil à l'envers.
- Accoupler le socle au corps de l'appareil.
- Fixer le socle à l'aide des vis fournis à cet effet (M).
- Remettre l'appareil à l'endroit et vérifier que le socle fonctionne correctement.

### MONTAGE DES PIEDS BASE (VENTILATEUR SUR PIED AVEC BASE EN CROIX) :

- L'appareil dispose de pieds (V) sur lesquels peut être appuyé le produit.
- Accoupler le socle au corps de l'appareil.
- Positionner les pieds sur le corps de l'appareil au moyen des vis (Fig.1).

### MONTAGE DE LA BASE (VENTILATEUR SUR PIED AVEC BASE RONDE) :

- L'appareil dispose d'une base ronde (U) sur laquelle peut s'appuyer le produit.
- Pour monter le socle, il suffit de placer l'appareil à l'envers.
- Accoupler le socle au corps de l'appareil.
- Fixer la base au corps de l'appareil à l'aide des vis (Fig.2).
- Retourner l'appareil et vérifier le bon fonctionnement des pieds.

### MONTAGE DE LA GRILLE ET DE L'HÉLICE :

- Positionner l'arrière de la grille (G) en face du corps du moteur (I), en faisant correspondre leurs dents.
- Visser l'écrou de fixation de la grille (F), et vérifier qu'elle soit correctement fixée.
- Placer l'hélice (E) dans l'axe moteur (H).
- Visser l'écrou fixant l'hélice (D), et vérifier qu'elle soit correctement fixée.
- Placer la partie avant de la grille (C) face à la grille arrière (G). Fixer la grille en utilisant la bande de contour (A) et visser la vis de blocage (B) avec un tournevis
- Vérifier que l'hélice tourne dans le bon sens.

## MODE D'EMPLOI

### CONSIGNES PRÉALABLES:

- Assurez-vous que vous avez retiré tout le matériel d'emballage du produit.

### UTILISATION :

- Dérouler complètement le câble avant de le brancher.
- Brancher l'appareil au secteur.
- Placer l'appareil pour diriger le flux d'air vers la direction désirée.
- Mettre en marche l'appareil en actionnant un des boutons de sélection de vitesse.

### FONCTION OSCILLATION :

- La fonction oscillation permet de diriger le flux d'air qui sort de l'appareil pour couvrir de manière alternée et automatique un rayon de 75°.
- Pour activer cette fonction, appuyez sur le bouton (J).
- Pour la désactiver, effectuer l'opération inverse.

### RÉGLAGE DE LA HAUTEUR :

- La hauteur de l'appareil peut être ajustée, pour cela, dévisser l'écrou de fixation (Q) régler à la hauteur désirée et resserrer l'écrou de fixation (Q).

### POIGNÉE DE TRANSPORT :

- Cet appareil dispose d'une poignée sur sa partie supérieure pour faciliter son transport en toute commodité (Fig.3).



## APRÈS UTILISATION DE L'APPAREIL :

- Arrêter l'appareil, en plaçant la commande de sélection sur la position 0.
- Débrancher l'appareil du secteur.
- Nettoyer l'appareil.

## NETTOYAGE

- Débrancher l'appareil du secteur et attendre son refroidissement complet avant de le nettoyer.
- Nettoyer l'appareil avec un chiffon humide imprégné de quelques gouttes de détergent et le laisser sécher.
- Ne pas utiliser de solvants ni de produits au pH acide ou basique tels qu'eau de Javel, ni de produits abrasifs pour nettoyer l'appareil.
- Ne pas immerger l'appareil dans l'eau ou tout autre liquide, ni le passer sous un robinet.

## ANOMALIES ET RÉPARATION

- En cas de panne, remettre l'appareil à un service d'assistance technique agréé. Il est dangereux de tenter de procéder aux réparations ou de démonter l'appareil soi-même.

## POUR LES VERSIONS UE DU PRODUIT ET/OU EN FONCTION DE LA LÉGISLATION DU PAYS D'INSTALLATION :

### ÉCOLOGIE ET RECYCLAGE DU PRODUIT

- Les matériaux constitutifs de l'emballage de cet appareil font partie d'un programme de collecte, de tri et de recyclage. Si vous souhaitez vous débarrasser du produit, merci de bien vouloir utiliser les conteneurs publics appropriés à chaque type de matériau.
- Le produit ne contient pas de substances concentrées susceptibles d'être considérées comme nuisibles à l'environnement.



Ce symbole signifie que si vous souhaitez vous débarrasser de l'appareil, en fin de vie utile, celui-ci devra être déposé, en prenant les mesures adaptées, dans un centre agréé pour la collecte et le tri des déchets d'équipements électriques et électroniques (DEEE).

- Les informations suivantes fournissent les caractéristiques liées à la conception écologique :

| GRECO 16 / 16 ELEGANCE                              |                             |
|---|-----------------------------|
| Débit maximum du ventilateur (F)                    | 22.92m <sup>3</sup> /min    |
| Puissance utilisée par le ventilateur (P)           | 36.40W                      |
| Valeur de consigne (SV) (conformément à IEC 60879)  | 0.63(m <sup>3</sup> /min)/W |
| Consommation d'énergie en mode veille (PSB)         | 0.00W                       |
| Niveau de puissance acoustique du ventilateur (LWA) | 57.52dB(A)                  |
| Vitesse maximum de l'air (c)                        | 2.88m/sec                   |

| GRECO 16 C/ 16CR ELEGANCE                           |                             |
|---|-----------------------------|
| Débit maximum du ventilateur (F)                    | 34.56m <sup>3</sup> /min    |
| Puissance utilisée par le ventilateur (P)           | 38.19W                      |
| Valeur de consigne (SV) (conformément à IEC 60879)  | 0.90(m <sup>3</sup> /min)/W |
| Consommation d'énergie en mode veille (PSB)         | 0.00W                       |
| Niveau de puissance acoustique du ventilateur (LWA) | 53.00dB(A)                  |
| Vitesse maximum de l'air (c)                        | 2.12m/sec                   |

Cet appareil est certifié conforme à la directive 2014/35/UE de basse tension, de même qu'à la directive 2014/30/UE en matière de compatibilité électromagnétique, à la directive 2011/65/UE relative à la limitation de l'utilisation de certaines substances dangereuses dans les équipements électriques et électroniques et à la directive 2009/125/CE pour la fixation d'exigences en matière d'écoconception applicable aux produits liés à l'énergie.

## Deutsch

### Ventilator

GRECO 16 / 16 ELEGANCE  
GRECO 16C / 16CR ELEGANCE

#### Sehr geehrte Kunden,

Wir danken Ihnen für Ihre Entscheidung, ein TAURUSALPATEC Gerät zu kaufen.

Die Technologie, das Design und die Funktionalität dieses Produkts, das die anspruchsvollsten Qualitätsnormen erfüllt, werden Sie über viele Jahre zufriedenstellen.

Lesen Sie die Gebrauchsanweisung sorgfältig, bevor Sie das Gerät einschalten und bewahren Sie diese zum Nachschlagen zu einem späteren Zeitpunkt auf. Werden die Hinweise dieser Bedienungsanleitung nicht beachtet und eingehalten, kann es zu Unfällen kommen.

### RATSCHLÄGE UND SICHERHEITSHINWEISE

- Personen, denen es an Wissen im Umgang mit dem Gerät mangelt, geistig behinderte Personen oder Kinder ab 8 Jahren dürfen das Gerät nur unter Aufsicht oder Anleitung über den sicheren Gebrauch des Gerätes benutzen, sofern sie die von dem Gerät ausgehenden Gefahren verstehen.
- Kinder dürfen keine Reinigungs- oder Instandhaltungsarbeiten am Gerät ausführen, sofern sie nicht von einem Erwachsenen beaufsichtigt werden.

- Dieses Gerät ist kein Spielzeug. Kinder müssen beaufsichtigt werden, damit sie nicht mit dem Gerät spielen.

- Vergewissern Sie sich, dass der Netzanschluss des Geräts unterbrochen ist, bevor Sie Installations- oder Montagetätigkeiten vornehmen.

- Unterbrechen Sie den Netzanschluss des Geräts, bevor Sie es reinigen. Vergewissern Sie sich, dass der Netzanschluss unterbrochen ist, bevor Sie die Schutzabdeckung abnehmen.

- Wenn der Netzstecker beschädigt ist, muss er ausgetauscht werden. Bringen Sie das Gerät zu diesem Zweck zu einem zugelassenen Kundendienst. Um jegliche Gefahr auszuschließen, versuchen Sie nicht selbst, den Stecker abzumontieren und zu reparieren.

- Dieses Gerät ist ausschließlich für den häuslichen Gebrauch ausgelegt und ist für professionelle oder gewerbliche Zwecke nicht geeignet.

- Vergewissern Sie sich, dass die Spannung auf dem Typenschild mit der Netzspannung übereinstimmt, bevor Sie den Apparat an das Stromnetz anschließen.

- Das Gerät an ein Stromnetz mit mindestens 10 Ampere anschließen.
  - Der Stecker des Geräts muss mit dem Steckdosentyp des Stromanschlusses übereinstimmen. Der Gerätestecker darf unter keinen Umständen modifiziert werden. Keine Adapter für den Stecker verwenden.
  - Das Gerät muss auf einer ebenen und standfesten Oberfläche aufgestellt und benutzt werden.
  - Das Gerät darf nicht mit beschädigtem elektrischem Kabel oder Stecker verwendet werden.
  - Sollte ein Teil der Geräteverkleidung beschädigt sein, ist die Stromzufuhr umgehend zu unterbrechen, um einen möglichen elektrischen Schlag zu vermeiden.
  - Das Gerät nicht benutzen, wenn es heruntergefallen ist, sichtbare Schäden aufweist oder undicht ist.
  - Nicht mit Gewalt am elektrischen Anschlusskabel ziehen. Benutzen Sie das elektrische Kabel nicht zum Anheben oder Transportieren des Geräts. Den Stecker nicht am Kabel aus der Dose ziehen.
  - Achten Sie darauf, dass das elektrische Kabel nicht getreten oder zerknittert wird.
  - Überprüfen Sie den Zustand des elektrischen Verbindungskabels. Beschädigte oder verwickelte Kabel erhöhen das Risiko von elektrischen Schlägen.
  - Dieses Gerät ist nicht für den Gebrauch im Außenbereich geeignet.
  - Das Netzkabel ist regelmäßig auf Schäden zu prüfen. Bei beschädigtem Kabel darf das Gerät nicht verwendet werden.
  - Das Gerät nicht im Freien benutzen oder aufbewahren.
  - Das Gerät niemals Regen oder Feuchtigkeit aussetzen. Wasser, das eventuell in das Gerät gelangt, erhöht die Elektroschockgefahr.
  - Berühren Sie den Stecker nicht mit feuchten Händen.
  - Bewegliche Teile des Geräts während dem Betrieb nicht berühren.
- Benützen Sie das Gerät nicht, wenn der An-/Ausschalter nicht funktioniert.
  - Verwenden Sie den / die Griff/e, um das Gerät zu heben oder zu tragen.
  - Verwenden Sie das Gerät nicht im gekippten oder umgedrehten Zustand.
  - Solange das Gerät in Betrieb oder ans Netz geschlossen ist, darf es nicht umgedreht werden.
  - Ziehen Sie den Stecker heraus und lassen Sie das Gerät abkühlen, bevor Sie mit der Reinigung beginnen.
  - Das Gerät außerhalb der Reichweite von Kindern und/oder Personen mit eingeschränkten körperlichen, sensorischen oder geistigen Fähigkeiten bzw. Personen ohne ausreichende Erfahrung und Kenntnisse aufbewahren.
  - Überprüfen Sie, dass das Ventilationsgitter des Geräts nicht mit Staub, Schmutz oder anderen Substanzen verstopft ist.
  - Halten Sie das Gerät in gutem Zustand. Stellen Sie sicher, dass die beweglichen Teile ausgerichtet und nicht verklemt sind, und dass keine beschädigten Teile oder andere Bedingungen vorliegen, die den Betrieb des Geräts behindern können.
  - Das Gerät nie am Stromnetz angeschlossen und ohne Aufsicht lassen. Sie sparen dadurch Energie und verlängern die Gebrauchsdauer des Gerätes.

#### **BETRIEB:**

- Unsachgemäße Verwendung bzw. Nichteinhaltung der Gebrauchsanweisung kann Gefahren zur Folge haben und führt zum Erlöschen der Garantieansprüche sowie der Haftung des Herstellers.

#### **BEZEICHNUNG**

- A Befestigungsring
- B Mutter und Schraube
- C Vorderes Gitter
- D Haltmutter der Flügel
- E Lüfterflügel
- F Haltmutter des Gitters
- G Hintergitter
- H Motorwelle
- I Motorgehäuse
- J Taste Schwenkfunktion
- K Geschwindigkeitstasten
- L Unterteil Tischventilator

#### **BENUTZUNG UND PFLEGE:**

- Vor jedem Gebrauch des Geräts das Stromkabel vollständig abwickeln.

- M Befestigungsschraube Unterteil
- N Anti-Rutsch-Noppen
- O Befestigungsschraube Gehäuse (\*)
- P Höhenverstellbare Säule (\*), (\*\*)
- Q Befestigung höhenverstellbare Säule (\*)
- R Halterung Fußgestell (\*)
- S Zierblende Ventilator-Unterteil (\*)
- T Befestigungsschrauben Unterteil (\*)
- U Rundes Unterteil (\*)
- V Kreuzförmiges Unterteil (\*)
- W Anti-Rutsch-Noppen (\*)

(\*) Nur für das GRECO 16C / GRECO 16CR ELEGANCE verfügbar

(\*\*) Sollten Sie dieses Teil nicht sehen, überprüfen Sie, ob es sich nicht in der Halterung des Fußgestells (R) befindet, bevor Sie den technischen Service benachrichtigen. Holen Sie es vorsichtig heraus, um es nicht zu beschädigen.

Wenn Sie meinen, dass das Gerät nicht mit dem oben angeführten Zubehör ausgestattet ist, können Sie die Teile auch einzeln beim Technischen Dienst erwerben.

## AUFSTELLUNG

- Vergewissern Sie sich, dass Sie das gesamte Verpackungsmaterial des Produkts entfernt haben.
- Vergewissern Sie sich, dass der Netzanschluss des Geräts unterbrochen ist, bevor Sie Installations- oder Montagetätigkeiten vornehmen.

### MONTAGE DES UNTERTEILS (TISCHVENTILATOR)

- Zum Aufbauen des Unterteils ist das Gerät auf den Kopf zu stellen.
- Setzen Sie das Unterteil auf das Gerätegehäuse auf.
- Das Unterteil mit den mitgelieferten Schrauben befestigen (M).
- Drehen Sie das Gerät wieder um und überprüfen Sie die Standfestigkeit des Unterteils.

### MONTAGE DER TRAGFÜSSE (STANDVENTILATOR MIT KREUZFÖRMIGEM UNTERTEIL):

- Das Gerät verfügt über Tragfüße, (V) auf denen das Produkt aufgestellt werden kann.
- Positionieren Sie die Tragfüße auf dem Gerätegehäuse.

- Befestigen Sie die Tragfüße an der Grundlage des Geräts mit Hilfe von Schrauben (Fig.1).

### MONTAGE DES UNTERTEILS (STANDVENTILATOR MIT RUNDEM UNTERTEIL):

- Das Gerät hat ein rundes Unterteil(U) auf dem das Produkt aufgestellt werden kann.
- Zum Aufbauen des Unterteils ist das Gerät auf den Kopf zu stellen.
- Setzen Sie das Unterteil auf das Gerätegehäuse auf.
- Das Unterteil mithilfe der Schrauben an das Gerätegehäuse (Fig.2).
- Drehen Sie das Gerät um und überprüfen Sie, ob es gut auf der Grundlage steht.

### AUFBAU DES GITTERS UND DER FLÜGEL:

- Das vordere Gitter (G) vor den Motorblock (I), platzieren, so dass die Einrastungen übereinstimmen.
- Die Befestigungsmutter des Gitters (F) festziehen. Vergewissern Sie sich, dass sie korrekt sitzt.
- Die Flügel (E) in die Motorwelle setzen (H).
- Die Mutter, die die Ventilatorschraube befestigt, festschrauben(D), stellen Sie sicher, dass diese richtig angebracht ist.
- Den Vorderteil des Gitters(C) gegenüber dem Hinterteil positionieren (G). Das Gitter mithilfe des umlaufenden (A) Rahmens befestigen und die Sicherheitsschraube (B) mit einem Schraubendreher festziehen.
- Prüfen, ob das Laufrad korrekt dreht.

## BENUTZUNGSHINWEISE

### VOR DER BENUTZUNG:

- Vergewissern Sie sich, dass Sie das gesamte Verpackungsmaterial des Produkts entfernt haben.

### BENUTZUNG:

- Vor Anschluss das Kabel völlig ausrollen.
- Schließen Sie das Gerät an das Stromnetz an.
- Das Gerät richtig positionieren, um den Luftstrom in die gewünschte Richtung zu lenken.

- Das Gerät in Betrieb setzen, indem eine der Geschwindigkeitstasten betätigt wird.

#### SCHWENKFUNKTION:

- Mit der Schwenkfunktion kann der Luftstrom des Geräts automatisch abwechselnd in verschiedene Richtungen geleitet werden; dabei deckt er einen 75°-Bereich ab.
- Um diese Funktion zu aktivieren, drücken Sie die Taste (J).
- Zum Ausschalten des Schwenkbetriebs gehen Sie umgekehrt vor.

#### HÖHENEINSTELLUNG:

- Die Höhe des Geräts ist verstellbar. Lösen Sie dafür die Feststellmutter für die Höhenfixierung (Q) bringen Sie das Gerät auf die gewünschte Höhe und ziehen Sie die Feststellmutter wieder fest. (Q).

#### TRANSPORT-GRIFFE:

- Dieses Gerät ist an der Oberseite mit einem Griff zum bequemen Transport ausgestattet (Fig.3).

#### NACH DER BENUTZUNG DES GERÄTS:

- Das Gerät ausschalten, indem Sie die Position 0 der Steuerung anwählen.
- Den Stecker aus der Netzdose ziehen.
- Reinigen Sie das Gerät.

## REINIGUNG

- Ziehen Sie den Stecker heraus und lassen Sie das Gerät abkühlen, bevor Sie mit der Reinigung beginnen.
- Reinigen Sie das Gerät mit einem feuchten Tuch, auf das Sie einige Tropfen Reinigungsmittel geben und trocknen Sie es danach ab.
- Verwenden Sie zur Reinigung des Geräts weder Löse- oder Scheuermittel noch Produkte mit einem sauren oder basischen pH-Wert wie z.B. Lauge.
- Das Gerät nicht in Wasser oder andere Flüssigkeiten tauchen und nicht unter den Wasserhahn halten.

## STÖRUNGEN UND REPARATUR

- Bei Schäden und Störungen bringen Sie das Gerät zu einem zugelassenen Technischen Kundendienst. Versuchen Sie nicht, das Gerät selbst auseinanderzubauen und zu reparieren. Das könnte Gefahren zur Folge haben.

#### FÜR DIE EU-AUSFÜHRUNGEN DES PRODUKTS UND/ODER FÜR LÄNDER, IN DENEN DIESE VORSCHRIFTEN ANZUWENDEN SIND:

#### ÖKOLOGIE UND RECYCLING DES PRODUKTS

- Die zur Herstellung des Verpackungsmaterials dieses Geräts verwendeten Materialien sind im Sammel-, Klassifizierungs- und Recyclingsystem integriert. Wenn Sie es entsorgen möchten, können Sie die öffentlichen Container für die einzelnen Materialarten verwenden.
- Das Produkt ist frei von umweltschädlichen Konzentrationen von Substanzen.



Dieses Symbol weist darauf hin, dass das Produkt, wenn Sie es am Ende seiner Lebensdauer entsorgen wollen, in geeigneter Weise bei einer zugelassenen Entsorgungsstelle abzugeben ist, um die getrennte Sammlung von Elektro- und Elektronikgeräte-Abfall (WEEE) sicherzustellen.

- Nachfolgende Information erläutert die Merkmale im Zusammenhang mit dem Ökodesign:

| GRECO 16 / 16 ELEGANCE                         |                              |
|--|------------------------------|
| Maximaler Volumenstrom des Ventilators (F)     | 22.92 m <sup>3</sup> /min    |
| Maximale Leistungsaufnahme des Ventilators (P) | 36.40W                       |
| Serviceverhältnis (SV) (nach IEC 60879)        | 0.63 (m <sup>3</sup> /min)/W |
| Leistungsaufnahme im Standby (PSB)             | 0.00W                        |
| Schallleistungspegel des Ventilators (LWA)     | 57.52dB(A)                   |
| Maximale Luftgeschwindigkeit (c)               | 2.88 m/s                     |

| GRECO 16 C/ 16CR ELEGANCE                      |                              |
|--|------------------------------|
| Maximaler Volumenstrom des Ventilators (F)     | 34.56 m <sup>3</sup> /min    |
| Maximale Leistungsaufnahme des Ventilators (P) | 38.19W                       |
| Serviceverhältnis (SV) (nach IEC 60879)        | 0.90 (m <sup>3</sup> /min)/W |
| Leistungsaufnahme im Standby (PSB)             | 0.00W                        |
| Schalleistungspegel des Ventilators (LWA)      | 53.00dB(A)                   |
| Maximale Luftgeschwindigkeit (c)               | 2.12 m/s                     |

Dieses Gerät erfüllt die Richtlinie 2014/35/EU über Niederspannung, die Richtlinie 2014/30/EU über elektromagnetische Verträglichkeit, die Richtlinie 2011/65/EU zur Beschränkung der Verwendung bestimmter gefährlicher Stoffe in Elektro- und Elektronikgeräten und die Richtlinie 2009/125/EG über die Anforderungen an die umweltgerechte Gestaltung energiebetriebener Produkte.

## Italiano

### Ventilatore

GRECO 16 / 16 ELEGANCE  
GRECO 16C / 16CR ELEGANCE

#### Egregio cliente,

La ringraziamo di aver scelto di comprare un prodotto della marcaTAURUS ALPATEC.

La sua tecnologia, il suo design e la sua funzionalità, oltre al fatto di aver superato le più rigorose norme di qualità, le assicureranno una totale e durevole soddisfazione.

Prima di utilizzare l'apparecchio, leggere attentamente le istruzioni riportate nel presente opuscolo e conservarlo per future consultazioni. La mancata osservanza delle presenti istruzioni può essere causa di incidenti.

### CONSIGLI E AVVERTENZE PER LA SICUREZZA

- Questo apparato può essere utilizzato da persone che non ne conoscono il funzionamento, persone disabili o bambini di età superiore agli 8 anni, ma esclusivamente sotto la sorveglianza di un adulto o nel caso abbiano ricevuto le dovute istruzioni per utilizzarlo in completa sicurezza e ne comprendano i rischi.
- I bambini possono eseguire operazioni di pulizia o di manutenzione dell'apparecchio solo se sorvegliati da un adulto.
- Questo apparecchio non è un giocattolo. Assicurarsi che i bambini non giochino con

l'apparecchio.

- Assicurarsi che l'apparecchio sia scollegato dalla rete elettrica, prima di iniziare qualsiasi operazione di installazione o montaggio.
- Scollegare l'apparecchio dalla rete elettrica prima di eseguire qualsiasi operazione di pulizia. Assicurarsi che l'apparecchio sia scollegato dall'alimentazione prima di rimuovere la protezione.
- Se la connessione alla rete elettrica è danneggiata, è necessario sostituirla, rivolgendosi a un Centro di Assistenza Tecnica autorizzato. Non tentare di smontare o di riparare l'apparecchio.
- Questo apparecchio è destinato unicamente ad un uso domestico, non professionale o industriale.
  - Prima di collegare l'apparecchio alla rete elettrica, verificare che il voltaggio indicato sulla targhetta caratteristiche e il selettore di voltaggio corrispondano al voltaggio della rete.
  - Collegare l'apparecchio a una presa di corrente che sopporti come minimo 10 ampere.
  - Verificare che la presa sia adatta alla spina dell'apparecchio. Non apportare alcuna modifica alla spina. Non usare adattatori.
  - L'apparecchio deve essere collocato e utilizzato su una superficie piana e stabile.
  - Non utilizzare l'apparecchio se il cavo di alimentazione o la spina fossero danneggiati.

- In caso di rottura di una parte dell'involucro esterno dell'apparecchio, scollegare immediatamente la spina dalla presa di corrente al fine di evitare eventuali scariche elettriche.
- Non usare l'apparecchio dopo una caduta, se presenta danni visibili o in presenza di qualsiasi perdita.
- Non tirare il cavo elettrico. Non usare mai il cavo elettrico per sollevare, trasportare o scollegare l'apparecchio.
- Non lasciare che il cavo rimanga impigliato o attorcigliato.
- Controllare lo stato del cavo di alimentazione: I cavi danneggiati o attorcigliati aumentano il rischio di scariche elettriche.
- Apparato non idoneo all'uso in ambienti esterni.
- Ispezionare regolarmente il cavo di alimentazione per individuare segni di danneggiamento, nel qual caso non è consentito l'utilizzo dell'apparecchio.
- Non usare o esporre l'apparecchio alle intemperie.
- Non lasciare l'apparecchio sotto la pioggia o in luoghi umidi. Le infiltrazioni d'acqua aumentano il rischio di scariche elettriche.
- Non toccare mai la spina con le mani bagnate.
- Non toccare mai le parti in movimento quando l'apparecchio è in funzione.

#### **PRECAUZIONI D'USO:**

- Prima di ogni utilizzo, svolgere completamente il cavo dell'apparecchio.
- Non utilizzare l'apparecchio se il suo dispositivo di accensione/spengimento non è funzionante.
- Utilizzare il manico/i per prendere o spostare l'apparecchio.
- Non utilizzare l'apparecchio inclinato, né capovolgerlo.
- Non capovolgere l'apparecchio se è in funzione o collegato alla presa.
- Scollegare la spina dalla presa di corrente quando l'apparecchio non è in uso e prima di eseguire qualsiasi operazione di pulizia.
- Conservare questo apparecchio fuori dalla por-

tata dei bambini e/o di persone con problemi fisici, mentali o di sensibilità, o con mancanza di esperienza e conoscenza.

- Accertarsi che le griglie di ventilazione dell'apparecchio non siano ostruite da polvere, sporcizia o altri oggetti.
- Mantenere l'apparecchio in buono stato. Verificare che le parti mobili siano ben fissate e che non rimangono incastrate, che non ci siano pezzi rotti e che non si verifichino altre situazioni che possano nuocere al buon funzionamento dell'apparecchio.
- Non lasciare mai l'apparecchio collegato alla rete elettrica e senza controllo. Si otterrà un risparmio energetico e si prolungherà la vita dell'apparecchio stesso.

#### **SERVIZIO:**

- Il produttore invalida la garanzia e declina ogni responsabilità in caso di uso inappropriato dell'apparecchio o non conforme alle istruzioni d'uso.

## **DESCRIZIONE**

- A Anello di fissaggio
- B Bullone e vite
- C Griglia anteriore
- D Dado di fissaggio delle palette
- E Elica
- F Dado di fissaggio della griglia
- G Griglia posteriore
- H Asse motore
- I Alloggio motore
- J Pulsante Oscillazione
- K Pulsanti velocità
- L Base ventilatore da tavolo
- M Viti di fissaggio della base
- N Piedini antiscivolo
- O Vite di fissaggio del corpo (\*)
- P Colonna ad altezza regolabile (\*), (\*\*)
- Q Fissaggio in altezza della colonna (\*)
- R Supporto piedistallo (\*)
- S Decorazione base del ventilatore (\*)
- T Viti di fissaggio della base (\*)
- U Base rotonda (\*)
- V Base a croce (\*)
- W Piedini antiscivolo (\*)

(\*) Disponibile solo per i modelli GRECO 16C / GRECO 16CR ELEGANCE

(\*\*) Se non dovesse trovare questo elemento, si assicuri che non sia all'interno del supporto piedistallo (R), prima di contattare il nostro servizio tecnico; estrarlo con cura per non danneggiarlo.



Se il modello del Suo apparecchio non fosse dotato degli accessori anteriormente elencati, può acquistarli separatamente presso i punti di assistenza tecnica autorizzati.

## INSTALLAZIONE

- Accertarsi di aver tolto tutto il materiale d'imballaggio dall'apparecchio.
- Assicurarsi che l'apparecchio sia scollegato dalla rete elettrica, prima di iniziare qualsiasi operazione di installazione o montaggio.

### MONTAGGIO DELLA BASE (VENTILATORE DA TAVOLO):

- Per montare la base, capovolgere l'apparecchio.
- Collocare la base del corpo dell'apparecchio.
- Fissare la base utilizzando le viti somministrate (M).
- Collocare l'apparecchio in posizione corretta e controllare il buon funzionamento della base.

### MONTAGGIO DEI PIEDINI DELLA BASE (VENTILATORE A PIANTANA CON BASE A CROCE):

- L'apparecchio è dotato (V) di piedini d'appoggio.
- Collocare la base del corpo dell'apparecchio.
- Fissarli al corpo dell'apparecchio con le viti (Fig.1).

### MONTAGGIO DELLA BASE (VENTILATORE A PIANTANA CON BASE ROTONDA):

- L'apparecchio possiede una base rotonda(U) sulla quale si può appoggiare il prodotto.
- Per montare la base, capovolgere l'apparecchio.
- Collocare la base del corpo dell'apparecchio.
- Fissare la base al corpo dell'apparecchio con le viti (Fig.2).
- Rimettere l'apparecchio in posizione normale e verificare il corretto funzionamento dei piedini.

### MONTAGGIO DELLA GRIGLIA E DELLE PALETTE:

- Situare la parte posteriore della griglia(G)di fronte al corpo del motore(I), facendo coincide-

re gli incastr.

- Avvitare il bullone di fissaggio della griglia (F), assicurandosi che il fissaggio sia corretto.
- Inserire l'elica (E) sull'asse motore (H).
- Stringere il dado di fissaggio delle palette (D), controllando che si incastr correttamente.
- Posizionare la parte anteriore della griglia (C) davanti alla griglia posteriore (G). Fissare la griglia con alla banda perimetrale(A)ed avvitare la vite di sicurezza (B) aiutandosi con un cacciavite.
- Verificare che l'elica giri correttamente.

## MODALITÀ D'USO

### PRIMA DELL'USO:

- Assicurarsi di aver rimosso dal prodotto tutto il materiale di imballaggio.

### USO:

- Srotolare completamente il cavo prima di attaccare la spina.
- Collegare l'apparato alla rete elettrica.
- Orientare l'apparecchio per dirigere il flusso d'aria nella direzione desiderata.
- Mettere in funzionamento l'apparecchio attivando il selettore di velocità.

### FUNZIONE OSCILLAZIONE:

- La funzione oscillazione permette di dirigere il flusso d'aria che esce dall'apparecchio affinché copra alternativamente e automaticamente un raggio massimo di 75°.
- Per attivare questa funzione premere il tasto (J).
- Per disattivarla, effettuare l'operazione inversa.

### REGOLAZIONE DELL'ALTEZZA:

- L'altezza dell'apparecchio è regolabile. Per far ciò, allentare il dispositivo di bloccaggio (Q) regolare l'apparecchio all'altezza desiderata e serrare nuovamente il dispositivo di bloccaggio (Q).

### MANIGLIA/E DI TRASPORTO:

- Questo apparecchio dispone di una maniglia nella parte superiore per rendere agevole e comodo il trasporto (Fig.3).

## UNA VOLTA CONCLUSO L'UTILIZZO DELL'APPARECCHIO:

- Spegnere l'apparecchio, posizionando il selettore in posizione 0.
- Scollegare l'apparecchio dalla rete.
- Pulire l'apparecchio.

## PULIZIA

- Scollegare la spina dalla rete elettrica e aspettare che l'apparecchio si raffreddi prima di eseguirne la pulizia.
- Pulire il gruppo elettrico con un panno umido, quindi asciugarlo.
- Per la pulizia non impiegare solventi o prodotti a pH acido o basico come la candeggina, né prodotti abrasivi.
- Non immergere l'apparecchio in acqua o altri liquidi, né lavarlo con acqua corrente.

## ANOMALIE E RIPARAZIONI

- In caso di guasto, rivolgersi ad un Centro d'Assistenza Tecnica autorizzato. Non tentare di smontare o di riparare l'apparecchio: può essere pericoloso.

## PER I PRODOTTI DELL'UNIONE EUROPEA E/O NEL CASO IN CUI SIA PREVISTO DALLA LEGISLAZIONE DEL SUO PAESE DI ORIGINE:

### PRODOTTO ECOLOGICO E RICICLABILE

- I materiali che costituiscono l'imballaggio di questo apparecchio sono compresi in un sistema di raccolta, classificazione e riciclaggio degli stessi. Per lo smaltimento, utilizzare gli appositi contenitori pubblici, adatti per ogni tipo di materiale.
- Il prodotto non contiene concentrazioni di sostanze considerate dannose per l'ambiente.



Questo simbolo indica che, per smaltire il prodotto al termine della sua durata utile, occorre depositarlo presso un ente di smaltimento autorizzato alla raccolta differenziata di rifiuti di apparecchiature elettriche ed elettroniche (RAEE).

- Le seguenti informazioni specificano le caratteristiche relative al design ecologico:

| GRECO 16 / 16 ELEGANCE                            |                             |
|---|-----------------------------|
| Flusso massimo del ventilatore (F)                | 22.92m <sup>3</sup> /min    |
| Potenza utilizzata dal ventilatore (P)            | 36.40W                      |
| Valore di servizio (SV) (ai sensi di IEC 60879)   | 0.63(m <sup>3</sup> /min)/W |
| Consumo di energia in modalità stand-by (PSB)     | 0.00W                       |
| Livello di potenza acustica del ventilatore (LWA) | 57.52dB(A)                  |
| Velocità massima dell'aria (c)                    | 2.88m/sec                   |

| GRECO 16 C/ 16CR ELEGANCE                         |                             |
|---|-----------------------------|
| Flusso massimo del ventilatore (F)                | 34.56m <sup>3</sup> /min    |
| Potenza utilizzata dal ventilatore (P)            | 38.19W                      |
| Valore di servizio (SV) (ai sensi di IEC 60879)   | 0.90(m <sup>3</sup> /min)/W |
| Consumo di energia in modalità stand-by (PSB)     | 0.00W                       |
| Livello di potenza acustica del ventilatore (LWA) | 53.00dB(A)                  |
| Velocità massima dell'aria (c)                    | 2.12m/sec                   |

Questo apparecchio rispetta la Direttiva 2014/35/UE di Bassa Tensione, la Direttiva 2014/30/UE di Compatibilità Elettromagnetica, la Direttiva 2011/65/UE sui limiti d'impiego di determinate sostanze pericolose negli apparecchi elettrici ed elettronici e la Direttiva 2009/125/CE riguardante l'Ecodesign dei prodotti che consumano energia.

## Português

### Ventoinha

GRECO 16 / 16 ELEGANCE  
GRECO 16C / 16CR ELEGANCE

#### Caro cliente:

Obrigado por ter adquirido um produto da marca-TAURUS ALPATEC.

A sua tecnologia, design e funcionalidade, aliados às mais rigorosas normas de qualidade, garantir-lhe-ão uma total satisfação durante muito tempo.

Leia atentamente este manual de instruções antes de ligar o aparelho e guarde-o para consultas futuras. A não observância e cumprimento destas instruções pode resultar em acidente.

### CONSELHOS E ADVERTÊNCIAS DE SEGURANÇA

- Este aparelho pode ser utilizado por pessoas não familiarizadas com a sua utilização, pessoas incapacitadas ou crianças a partir dos 8 anos, desde que o façam sob supervisão ou tenham recebido formação sobre a utilização segura do aparelho e compreendam os perigos que este acarreta.
- As crianças não devem realizar operações de limpeza ou manutenção do aparelho, a menos que se encontrem sob a supervisão de um adulto.
- Este aparelho não é um brinquedo. As crianças devem ser vigiadas para garantir que não brincam com o aparelho.

- Assegure-se de que o aparelho não está ligado à corrente elétrica antes de iniciar qualquer operação de limpeza.

- Desligue o aparelho da corrente elétrica antes de iniciar qualquer operação de limpeza. Assegure-se de que o aparelho está desligado da corrente elétrica antes de remover a proteção.

- Se a ligação à corrente estiver danificada, deverá ser substituída. Leve o aparelho a um Serviço de Assistência Técnica autorizado. A fim de evitar o perigo, não tente desmontá-lo ou repará-lo sozinho.

- Este aparelho foi concebido exclusivamente para uso doméstico, não para uso profissional ou industrial.

- Antes de ligar o aparelho à corrente, verifique se a tensão indicada na placa de características corresponde à tensão da rede.

- Ligue o aparelho a uma tomada elétrica com ligação a terra e que suporte 10 amperes.

- A ficha do aparelho deve coincidir com a tomada de corrente elétrica. Nunca modifique a ficha. Não use adaptadores de ficha.

- O aparelho deve ser utilizado e colocado sobre uma superfície plana e estável.

- Não utilize o aparelho se tiver o cabo elétrico ou a ficha danificados.

- Se algum dos revestimentos do aparelho se partir, desligue imediatamente o aparelho da

corrente para evitar a possibilidade de sofrer um choque elétrico.

- Não utilize o aparelho se este caiu e se existirem sinais visíveis de danos ou de fuga.
- Não force o cabo elétrico. Nunca utilize o cabo de alimentação para levantar, transportar ou desligar o aparelho da corrente.
- Não deixe que o cabo elétrico fique preso ou dobrado.
- Verifique o estado do cabo de elétrico. Os cabos danificados ou entrelaçados aumentam o risco de choque elétrico.
- Este aparelho não deve ser utilizado no exterior.
- O cabo de alimentação deve ser examinado regularmente quanto a danos e, se estiver danificado, o aparelho não deve ser utilizado.
- Não utilize nem guarde o aparelho ao ar livre.
- Não exponha o aparelho à chuva ou a condições de humidade. A água que entrar no aparelho aumentará o risco de choque elétrico.
- Não toque na ficha de ligação com as mãos molhadas.
- Não toque nas partes móveis do aparelho quando este estiver em funcionamento.

#### UTILIZAÇÃO E CUIDADOS:

- Antes de cada utilização, desenrole completamente o cabo de alimentação do aparelho.
- Não utilize o aparelho se o dispositivo de ligar/desligar não funcionar.
- Utilize a(s) pega(s) para segurar ou transportar o aparelho.
- Não utilize o aparelho inclinado ou invertido.
- Não vire o aparelho ao contrário enquanto estiver a ser utilizado ou ligado à rede elétrica.
- Desligue o aparelho da corrente quando não estiver a ser utilizado e antes de iniciar qualquer operação de limpeza.
- Guarde o aparelho fora do alcance das crianças e de pessoas com capacidades físicas, sensoriais ou mentais reduzidas, ou com falta de experiência e conhecimento.
- Assegure-se de que as grelhas de ventilação do aparelho não ficam obstruídas por pó, sujidade ou outros objectos.

- Conserve o aparelho em bom estado. Verifique se as partes móveis não estão desalinhadas ou bloqueadas, que não existem peças danificadas ou outras condições que possam afetar o funcionamento correto do aparelho.

- Nunca deixe o aparelho ligado e sem vigilância. Além disso, poupará energia e prolongará a vida do aparelho.

#### SERVIÇO:

- Qualquer utilização inadequada ou em desacordo com as instruções de utilização pode ser perigosa e anula a garantia e a responsabilidade do fabricante.

#### DESCRIÇÃO

- A Anilha de fixação
- B Porca e parafuso
- C Grelha frontal
- D Porca de fixação da hélice
- E Hélice
- F Porca de fixação da grelha
- G Grelha posterior
- H Eixo do motor
- I Alojamento do motor
- J Botão de oscilação
- Q Botões de velocidade
- L Base da ventoinha de secretária
- M Parafusos de fixação da base
- N Pés antiderrapantes
- O Parafuso de fixação do corpo (\*)
- P Coluna de altura ajustável (\*), (\*\*)
- Q Fixação da coluna em altura (\*)
- R Suporte de apoio (\*)
- S Cobertura da base da ventoinha (\*)
- M Parafusos de fixação da base (\*)
- U Base redonda (\*)
- V Base em cruz (\*)
- W Pés antideslizantes (\*)

(\*) Apenas disponível no modelo GRECO 16C / GRECO 16CR ELEGANCE

(\*\*) No caso de não conseguir ver esta peça, verifique primeiro se não se encontra dentro do suporte de apoio da base (R) antes de contactar o nosso serviço de apoio ao cliente, e retire-a com cuidado para não a danificar.

Caso o seu modelo do aparelho não disponha dos acessórios descritos anteriormente, pode adquiri-los separadamente nos Serviços de Assistência Técnica.

## **INSTALAÇÃO**

- Retire todo material de embalagem do interior do aparelho.
- Assegure-se de que o aparelho não está ligado à corrente elétrica antes de iniciar qualquer operação de limpeza.

## **MONTAGEM DA BASE (VENTOINHA DE SECRETÁRIA):**

- Para montar a base, coloque o aparelho com a abertura para baixo.
- Posicione a base no corpo do aparelho.
- Fixe a base utilizando os parafusos fornecidos (M).
- Volte a virar o aparelho e verifique se a base funciona bem.

## **MONTAGEM DOS PÉS DE APOIO DA BASE (VENTOINHA DE CHÃO COM BASE EM CRUZ):**

- O aparelho dispõe de pés de apoio para a base (V) sobre os quais se pode apoiar o produto.
- Posicione os pés de apoio no corpo do aparelho.
- Fixe os pés-base no corpo do aparelho com os parafusos (Fig.1).

## **MONTAGEM DOS PÉS DE APOIO DA BASE (VENTOINHA DE CHÃO COM BASE REDONDA):**

- O aparelho dispõe de pés de apoio para a base redonda(U) sobre os quais se pode apoiar o produto.
- Para montar a base, coloque o aparelho com a abertura para baixo.
- Posicione a base no corpo do aparelho.
- Fixe os pés de apoio ao corpo do aparelho com os parafusos (Fig.2).
- Inverta novamente o aparelho e verifique o bom funcionamento dos pés de apoio.

## **MONTAGEM DA GRELHA E DA HÉLICE:**

- Coloque a parte posterior da grelha (G) à frente do corpo do motor (I), fazendo coincidir os encaixes.
- Aparafuse a porca de fixação da grelha (F), assegurando-se de que fica bem segura.

- Coloque a hélice (E) no eixo do motor (H).
- Aparafuse a porca de fixação da grelha (D), assegurando-se de que fica bem segura.
- Coloque a parte anterior da grelha (C) à frente da grelha posterior (G). Fixe a grelha com a faixa lateral (A) e aparafuse o parafuso de segurança (B) com a ajuda de uma aparafusadora.
- Verifique se a hélice gira corretamente.

## **MODO DE UTILIZAÇÃO**

### **NOTAS PARA ANTES DA UTILIZAÇÃO:**

- Certifique-se de que retirou todo o material de embalagem do produto.

### **UTILIZAÇÃO:**

- Desenrole completamente o cabo antes de o ligar à tomada.
- Ligue o aparelho à corrente elétrica.
- Oriente o aparelho para dirigir o fluxo de ar na direção desejada.
- Coloque o aparelho em funcionamento, utilizando o seletor de velocidade.

### **FUNÇÃO DE OSCILAÇÃO:**

- A função de oscilação permite dirigir o fluxo de ar que sai do aparelho e cobrir alternativamente e de modo automático um raio até 75°.
- Para ativar esta função pressione o botão (J).
- Para desactivá-la, realize a operação inversa.

### **AJUSTE DA ALTURA:**

- A altura do aparelho pode ser ajustada, para isso, afrouxe o parafuso de regulação (Q) , coloque o aparelho à altura desejada e torna a apertar o parafuso de regulação (Q).

### **PEGA(S) DE TRANSPORTE:**

- Este aparelho dispõe de uma pega na sua parte superior para o transporte ser fácil e cómodo (Fig.3).

### **UMA VEZ CONCLUÍDA A UTILIZAÇÃO DO APARELHO:**

- Pare o aparelho, selecionando a posição 0 do comando seletor.

- Desligue o aparelho da corrente elétrica.
- Limpe o aparelho.

## LIMPEZA

- Desligue o aparelho da corrente e deixe-o arrefecer antes de iniciar qualquer operação de limpeza.
- Limpe o aparelho com um pano húmido com algumas gotas de detergente e seque-o de seguida.
- Não utilize solventes, produtos com um fator pH ácido ou básico como a lixívia, nem produtos abrasivos para a limpeza do aparelho.
- Nunca mergulhe o aparelho dentro de água ou em qualquer outro líquido, nem o coloque debaixo da torneira.

## ANOMALIAS E REPARAÇÃO

- Em caso de avaria leve o aparelho a um Serviço de Assistência Técnica autorizado. Não tente desmontar ou reparar o aparelho, já que tal acarreta perigos.

### PARA AS VERSÕES EU DO PRODUTO E/OU CASO APLICÁVEL NO SEU PAÍS:

### ECOLOGIA E RECICLAGEM E DO PRODUTO

- Os materiais que constituem a embalagem deste aparelho estão integrados num sistema de recolha, classificação e reciclagem. Se desejar eliminá-los, utilize os contentores de reciclagem colocados à disposição para cada tipo de material.
- O produto está isento de concentrações de substâncias que possam ser consideradas nocivas para o ambiente.
- Este símbolo significa que se desejar desfazer-se do produto depois de terminada a sua vida útil, deve entregá-lo através dos meios adequados ao cuidado de um gestor de resíduos autorizado para a recolha seletiva de Resíduos de Equipamentos Elétricos e Eletrónicos (REEE).
- A seguinte informação detalha as características do design ecológico:

| GRECO 16 / 16 ELEGANCE                       |                             |
|--|-----------------------------|
| Caudal máximo da ventoinha (F)               | 22.92m <sup>3</sup> /min    |
| Potência da ventoinha (P)                    | 36.40W                      |
| Valor do serviço (SV) (conforme o IEC 60879) | 0.63(m <sup>3</sup> /min)/W |
| Consumo de energia em modo espera (PSB)      | 0.00W                       |
| Nível de potência acústica da ventoinha(LWA) | 57.52dB(A)                  |
| Velocidade máx. do ar ( c )                  | 2.88m/seg                   |

| GRECO 16 C/ 16CR ELEGANCE                     |                             |
|---|-----------------------------|
| Caudal máximo da ventoinha (F)                | 34.56m <sup>3</sup> /min    |
| Potência da ventoinha (P)                     | 38.19W                      |
| Valor do serviço (SV) (conforme o IEC 60879)  | 0.90(m <sup>3</sup> /min)/W |
| Consumo de energia em modo espera (PSB)       | 0.00W                       |
| Nível de potência acústica da ventoinha (LWA) | 53.00dB(A)                  |
| Velocidade máx. do ar ( c )                   | 2.12m/seg                   |

Este aparelho cumpre a Diretiva 2014/35/EC de Baixa Tensão, a Diretiva 2014/30/EC de Compatibilidade Eletromagnética, a Diretiva 2011/65/UE sobre restrições à utilização de determinadas substâncias perigosas em aparelhos elétricos e eletrónicos e a Diretiva 2009/125/CE sobre os requisitos de design ecológico aplicável aos produtos relacionados com a energia.

---

## Nederlands

### Ventilator

GRECO 16 / 16 ELEGANCE  
GRECO 16C / 16CR ELEGANCE

#### Geachte klant:

We danken u voor de aankoop van een product van het merk TAURUS ALPATEC

De technologie, het ontwerp en de functionaliteit van dit product, dat voldoet aan de meest strikte kwaliteitseisen, staan garant voor langdurige tevredenheid.

Neem deze gebruiksaanwijzing aandachtig door voordat u het apparaat in gebruik neemt en bewaar haar voor toekomstig gebruik. Het niet opvolgen en naleven van deze instructies kan een ongeluk tot gevolg hebben.

### VEILIGHEIDSADVIEZEN EN WAARSCHUWINGEN

- Dit toestel mag, onder toezicht, door personen met lichamelijke, zintuiglijke of geestelijke beperkingen, of met een gebrek aan ervaring en kennis, of kinderen vanaf 8 jaar gebruikt worden, mits zij voldoende informatie ontvangen hebben om het toestel op een veilige manier te kunnen gebruiken en de gevaren kennen.
- Het schoonmaken en het onderhoud van het apparaat door kinderen moet altijd onder toezicht van een volwassene gebeuren.
- Dit apparaat is geen speelgoed.

Houd toezicht op kinderen om er zeker van te zijn dat ze niet met het apparaat spelen.

- Controleer dat het apparaat niet aangesloten is op het lichtnet voordat u start met de installatie of montage.
- Trek de stekker van het apparaat uit het stopcontact alvorens het te reinigen. Controleer dat het apparaat niet aangesloten is op het lichtnet voordat u het beschermende rooster verwijdert.
- Als het netsnoer beschadigd is, moet het worden vervangen. Breng het apparaat naar een erkende technische service. Probeer het apparaat niet zelf te demonteren of repareren om risico's te vermijden.
- Dit apparaat is alleen bedoeld voor huishoudelijk gebruik, niet voor professioneel of industrieel gebruik.
- Controleer dat de spanningsgegevens op het typeplaatje overeenkomen met die van het stroomnet alvorens het apparaat erop aan te sluiten.
- Sluit het apparaat aan op een stopcontact dat tenminste 10 Ampère kan leveren.
- De stekker van het apparaat moet geschikt zijn voor het stopcontact. Wijzig de stekker niet. Gebruik geen adapters.
- Plaats het apparaat voor gebruik op een vlak en stabiel oppervlak.
- Gebruik het apparaat niet wanneer de voe-

dingskabel of de stekker beschadigd is.

- Als een deel van de behuizing beschadigd wordt moet u de stekker van het apparaat onmiddellijk uit het stopcontact trekken om een elektrische schok te voorkomen.
- Gebruik het apparaat niet als het is gevallen, wanneer er zichtbare tekenen van schade zijn of wanneer het lekt.
- Forceer het stroomsnoer niet. Gebruik het snoer nooit om het apparaat op te tillen, te transporteren of om de stekker uit het stopcontact te trekken.
- Zorg ervoor dat het stroomsnoer niet bekneld of geknikt wordt.
- Controleer de staat van de elektriciteitskabel. Beschadigde kabels of kabels die in de war zijn vergroten het risico van elektrische schokken.
- Dit apparaat is niet geschikt voor gebruik buitenshuis.
- Controleer regelmatig dat het snoer niet beschadigd is. Gebruik het apparaat niet als het snoer beschadigd is.
- Bewaar of gebruik het apparaat niet buitenshuis.
- Stel het apparaat niet aan regen of vochtigheid bloot. Water dat in het apparaat komt vergroot het risico van een elektrische schok.
- Raak de stekker niet met natte handen aan.
- Raak de bewegende onderdelen van het apparaat niet aan wanneer het aan staat.

#### **GEBRUIK EN ONDERHOUD:**

- Rol voor gebruik het netsnoer van het apparaat volledig af.
- Gebruik het apparaat niet als de aan/uit knop niet werkt.
- Gebruik de handgreep/handgrepen om het apparaat op te tillen of te verplaatsen.
- Gebruik het apparaat niet wanneer het scheef staat en houd het niet ondersteboven.
- Keer het apparaat niet om terwijl het in gebruik is of aangesloten is op het lichtnet.
- Trek de stekker uit het stopcontact wanneer het apparaat niet in gebruik is en alvorens het te reinigen.
- Houd dit apparaat buiten bereik van kinderen

en/of personen met lichamelijke, zintuiglijke of geestelijke beperkingen, of met een gebrek aan ervaring en kennis.

- Controleer dat de ventilatieroosters van het apparaat niet verstopt raken met stof, vuil of voorwerpen.
- Houd het apparaat in goede staat. Controleer dat de bewegende delen niet scheef of klem zitten, dat de onderdelen niet beschadigd zijn en er geen andere problemen zijn die de correcte werking van het apparaat negatief kunnen beïnvloeden.
- Laat het apparaat nooit zonder toezicht aan staan. U bespaart hierdoor energie en verlengt tevens de levensduur van het apparaat.

#### **REPARATIES:**

- Onjuist gebruik of een gebruik dat niet overeenstemt met de gebruiksaanwijzing kan gevaar inhouden en doet de garantie en de aansprakelijkheid van de fabrikant teniet.

## **BESCHRIJVING**

- A Bevestigingsring
- B Moer en schroef
- C Voorste rooster
- D Bevestigingsmoer propeller
- E Propeller
- F Moer voor het vastzetten van het rooster
- G Rooster achterkant
- H Motoras
- I Motorbehuizing
- J Oscilleerknop
- K Selheidsknoppen
- L Voet van de tafelventilator
- M Bevestigingsschroeven voet
- N Antislippads
- O Bevestigingsschroef van het lichaam (\*)
- P Kolom met instelbare hoogte (\*), (\*\*)
- Q Vastzetten hoogte (\*)
- R Staander (\*)
- S Inkapseling van de basis van de ventilator (\*)
- T Bevestigingsschroeven voet (\*)
- U Rode voet (\*)
- V Kruisvormige voet (\*)
- W Antislippads (\*)

(\*) Alleen beschikbaar bij het mode GRECO 16C / GRECO 16CR ELEGANCE

(\*\*) Wanneer u dit onderdeel niet kunt vinden, controleer of het in de voet (R) terecht is gekomen voordat u contact opneemt met onze Technische Service; verwijder het voorzichtig om schade te voorkomen.



Mocht het model van uw apparaat niet beschikken over de hiervoor beschreven hulpstukken, dan kunt u deze ook apart verkrijgen bij de Technische Service.

## INSTALLATIE

- Controleer dat al het verpakkingsmateriaal binnenin het apparaat verwijderd is.
- Controleer dat het apparaat niet aangesloten is op het lichtnet voordat u start met de installatie of montage.

### MONTAGE VAN DE VOET (TAFELVENTILATOR):

- Plaats het apparaat ondersteboven om het voetstuk aan het apparaat te bevestigen.
- Zet het voetstuk op het motorlichaam.
- Zet de voet vast door middel van de bijgeleverde schroefjes (M).
- Zet het apparaat rechtop en controleer dat het voetstuk goed vast zit.

### MONTAGE VAN DE POTEN (STAANDE VENTILATOR MET KRUISVORMIGE VOET):

- Het apparaat beschikt over poten (V) waarop het product geplaatst kan worden.
- Plaats de poten op het lichaam van het apparaat.
- Bevestig de basis op het lichaam van het apparaat met behulp van de schroeven (Fig.1).

### MONTAGE VAN DE VOET (STAANDE VENTILATOR MET RONDE VOET):

- Het apparaat beschikt over een ronde voet (U) waarop het product geplaatst kan worden.
- Plaats het apparaat ondersteboven om de basis te monteren.
- Zet de voet op het motorlichaam.
- Bevestig de voet aan het lichaam van het apparaat met behulp van de schroeven (Fig.2).
- Zet het apparaat weer rechtop en test of de poten goed bevestigd zijn.

### MONTAGE VAN HET ROOSTER EN DE PROPELLER:

- Houd de achterkant van het rooster (G) voor het motorlichaam(I), zodat de gaatjes overeen komen.

- Draai de moer van het rooster (F)aan, zorg voor een correcte bevestiging.
- Plaats de propelle (E) in de motoras (H).
- Draai de moer aan die de propeller vastzet (D), zorg voor een correcte bevestiging.
- Houd de voorkant van het rooster (C) voor de achterkant van het rooster (G). Bevestig het rooster met behulp(A)van de band en draai de veiligheidsschroef (B) aan met een schroeven-draaier
- Controleer of de propeller correct draait.

## GEBRUIKSAANWIJZING

### OPMERKINGEN VOORAFGAAND AAN HET GEBRUIK:

- Controleer dat al het verpakkingsmateriaal van het product verwijderd is.

### GEBRUIK:

- Rol het snoer helemaal af alvorens de stekker in het stopcontact te steken.
- Steek de stekker in het stopcontact.
- Zet het apparaat zo dat de luchtstroom in de gewenste richting gaat.
- Zet het apparaat aan door op een van de snelheidsknoppen te drukken.

### OSCILLEERFUNCTIE:

- De oscilleerfunctie maakt het mogelijk om de richting van de luchtstroom van het apparaat automatisch te heen en weer te laten gaan binnen een hoek van 75°.
- Druk op de knop om deze functie te activeren (J).
- Om de functie uit te zetten drukt U nogmaals op de knop.

### HOOGTE-INSTELLING:

- De hoogte van het apparaat is verstelbaar. Maak de bediening (Q)los, plaats het apparaat op de gewenste hoogte en zet de bediening opnieuw vast (Q).

### HANDVAT(EN) VOOR TRANSPORT:

- Dit apparaat beschikt over een handvat aan de bovenzijde om het transport gemakkelijk en comfortabel te maken(Fig.3).

## NA GEBRUIK VAN HET APPARAAT:

- Zet het apparaat uit door de keuzeknop op 0 te zetten.
- Trek de stekker uit het stopcontact.
- Reinig het apparaat.

## REINIGING

- Trek de stekker uit het stopcontact en laat het apparaat afkoelen alvorens het te reinigen.
- Maak het apparaat schoon met een vochtige doek met een paar druppels afwasmiddel en droog het daarna goed af.
- Gebruik geen oplosmiddelen of producten met een zure of basische pH zoals bleekwater, noch schuurmiddelen, om het apparaat schoon te maken.
- Dompel het apparaat niet onder in water of een andere vloeistof en houd het niet onder de kraan.

## STORINGEN EN REPARATIE

- Breng het apparaat bij storing naar een erkende Technische Dienst. Probeer het apparaat niet zelf te demonteren of te repareren, want dit kan gevaarlijk zijn.

## VOOR EU-VERSIES VAN HET PRODUCT EN/ OF INDIEN VAN TOEPASSING IN UW LAND:

### ECOLOGIE EN HERGEBRUIK VAN HET PRODUCT

- Het verpakkingsmateriaal van dit apparaat is geschikt voor inzameling, classificatie en hergebruik. U kunt dit materiaal wegwerpen in de openbare afvalcontainers die voor de desbetreffende typen materiaal zijn bestemd.
- Het product bevat geen stoffen in concentraties die als schadelijk voor het milieu beschouwd kunnen worden.



Dit symbool betekent dat u het product aan het eind van zijn levenscyclus moet afgeven aan een erkende afvalverwerker ten behoeve van de gescheiden verwerking van Afdankte Elektrische en Elektronische Apparatuur (AEEA).

- De volgende specificatie geeft de kenmerken van het ecologisch ontwerp:

| GRECO 16 / 16 ELEGANCE                            |                             |
|---|-----------------------------|
| Maximaal ventilatordebiet (F)                     | 22.92 m <sup>3</sup> /min   |
| Vermogen verbruikt door de ventilator (P)         | 36.40W                      |
| Bedrijfswaarde (SV) (volgens IEC 60879)           | 0.63(m <sup>3</sup> /min)/W |
| Elektriciteitsverbruik in de stand-by stand (PSB) | 0.00W                       |
| Geluidsniveau van de ventilator (LWA)             | 57.52dB(A)                  |
| Maximale luchtsnelheid (c)                        | 2.88m/seg                   |

| GRECO 16 C/ 16CR ELEGANCE                         |                             |
|---|-----------------------------|
| Maximaal ventilatordebiet (F)                     | 34.56 m <sup>3</sup> /min   |
| Vermogen verbruikt door de ventilator (P)         | 38.19W                      |
| Bedrijfswaarde (SV) (volgens IEC 60879)           | 0.90(m <sup>3</sup> /min)/W |
| Elektriciteitsverbruik in de stand-by stand (PSB) | 0.00W                       |
| Geluidsniveau van de ventilator (LWA)             | 53.00dB(A)                  |
| Maximale luchtsnelheid (c)                        | 2.12m/seg                   |

Dit apparaat voldoet aan de laagspanningsrichtlijn 2014/35/EU, de richtlijn 2014/30/EU met betrekking tot elektromagnetische compatibiliteit, de richtlijn 2011/65/EU met betrekking tot beperkingen in de toepassing van bepaalde gevaarlijke stoffen in elektrische en elektronische apparaten en de richtlijn 2009/125/EG met betrekking tot de eisen inzake het ecologisch ontwerp van energiegerelateerde producten.

## Polski

### Wentylator

GRECO 16 / 16 ELEGANCE  
GRECO 16C / 16CR ELEGANCE

#### Szanowny Kliencie,

Serdecznie dziękujemy za zdecydowanie się na zakup sprzętu gospodarstwa domowego marki-TAURUS ALPATEC.

Jego technologia, forma i funkcjonalność, jak również fakt, że spełnia on wszelkie normy jakości, dostarczy Państwu pełnej satysfakcji przez długi czas.

Przeczytać uważnie instrukcję przed uruchomieniem urządzenia i zachować ją w celu późniejszych konsultacji. Niedostosowanie się i nieprzestrzeganie niniejszych instrukcji może doprowadzić do wypadku.

### **PORADY I OSTRZEŻENIA DOTYCZĄCE BEZPIECZEŃSTWA**

- To urządzenie może być używane przez dzieci w wieku 8 lat i powyżej oraz osoby o ograniczonej sprawności fizycznej, sensorycznej lub umysłowej lub nieposiadające doświadczenia i wiedzy, jeżeli były one nadzorowane lub odpowiednio przeszkolone w zakresie korzystania z urządzenia w sposób bezpieczny i rozumieją zagrożenia z tego wynikające.
- Czyszczenie i konserwacja urządzenia nie powinny być wykonywane przez dzieci bez nadzoru dorosłych.

- To urządzenie nie jest zabawką. Dzieci powinny pozostać pod czujną opieką w celu zagwarantowania iż nie bawią się urządzeniem.
- Przed rozpoczęciem jakiegokolwiek czynności związanej z montażem upewnić się, że urządzenie jest odłączone od sieci.
- Wyłączać urządzenie z prądu przed przystąpieniem do jakiegokolwiek czyszczenia. Przed zdjęciem zabezpieczenia upewnić się, że urządzenie jest odłączone do sieci zasilania.
- W razie awarii zanieść produkt do autoryzowanego Serwisu Technicznego. Nie próbować rozbierać urządzenia ani go naprawiać, ponieważ może to być niebezpieczne.
- Urządzenie to zaprojektowane zostało wyłącznie do użytku domowego, a nie do użytku profesjonalnego czy przemysłowego.
  - Przed podłączeniem urządzenia do sieci, sprawdzić czy napięcie wskazane na tabliczce znamionowej odpowiada napięciu sieci.
  - Podłączać urządzenie do sieci elektrycznej o sile co najmniej 10 amperów.
  - Wtyczka urządzenia powinna być zgodna z podstawą elektryczną gniazdka. Nigdy nie modyfikować wtyczki. Nie używać przejściówek dla wtyczki.

- Urządzenie powinno być ustawiane i używane na powierzchni płaskiej i stabilnej.
- Nie używać urządzenia, gdy kabel elektryczny lub wtyczka jest uszkodzona.
- Jeśli popękają jakieś elementy obudowy urządzenia, natychmiast wyłączyć urządzenie z prądu, aby uniknąć porażenia prądem.
- Nie używać urządzenia, jeśli ono upadło czy kiedy występują widoczne oznaki uszkodzenia, albo jeśli istnieją wycieki.
- Nie napinać kabla połączeniowego. Nie używać nigdy kabla elektrycznego do podnoszenia, przenoszenia ani wyłączania urządzenia.
- Nie pozostawiać, by kabel elektryczny podłączenia został schwytyany lub pomarszczony.
- Sprawdzać stan elektrycznego kabla połączeń. Uszkodzone czy zaplątane kable zwiększają ryzyko porażenia prądem.
- Urządzenie nie jest przystosowane do używania na zewnątrz.
- Przewód zasilający musi być sprawdzany regularnie w celu poszukiwania oznak uszkodzenia, jeśli jest uszkodzony, urządzenie nie może być używane.
- Nie używać, ani nie przechowywać urządzenia na zewnątrz.
- Nie wystawiać urządzenia na deszcz ani narażać na warunki wilgotności. Woda, która dostanie się do urządzenia zwiększy ryzyko porażenia prądem.
- Nie dotykać wtyczki mokrymi rękoma.
- Nie dotykać ruchomych części urządzenia, kiedy jest ono w trakcie działania.

#### **UŻYWANIE I KONSERWACJA:**

- Przed każdym użyciem, rozwinąć całkowicie przewód zasilania urządzenia.
- Nie używać urządzenia, jeśli nie działa przycisk włączania ON/OFF.
- Aby przenosić urządzenia, należy używać uchwytów.
- Nie należy używać urządzenia, gdy jest przechylone ani do góry dnem.
- Nie obracać urządzenia, kiedy jest ono w

- użyciu lub kiedy jest podłączone do sieci.
- Wyłączać urządzenie z prądu, jeśli nie jest ono używane i przed przystąpieniem do jakiegokolwiek czyszczenia.
- Przechowywać urządzenie w miejscu niedostępnym dla dzieci i/lub osób o ograniczonych zdolnościach fizycznych, dotykowych lub mentalnych oraz nie posiadających doświadczenia lub znajomości tego typu urządzeń.
- Sprawdzać, czy kratki wentylacyjne urządzenia nie są zasypane kurzem, zanieczyszczeniami czy innymi przedmiotami.
- Utrzymywać urządzenie w dobrym stanie. Sprawdzać, czy ruchome części nie są poprzestawiane względem siebie czy zakleszczone, czy nie ma zepsutych części czy innych warunków, które mogą wpłynąć na właściwe działanie urządzenia.
- Nie pozostawiać nigdy urządzenia podłączonego i bez nadzoru. W ten sposób można zaoszczędzić energię i przedłużyć okres użytkowania urządzenia.

#### **SERWIS TECHNICZNY:**

- Wszelkie niewłaściwe użycie lub niezgodne z instrukcją obsługi może doprowadzić do niebezpieczeństwa, anulując przy tym gwarancję i odpowiedzialność producenta.

#### **OPIS**

- A Pierścień mocujący
- B Nakrętka i śruba
- C Kratka przednia
- D Śruba mocowania śmigła
- E Śmigło
- F Śruba mocowania kratki
- G Kratka tylnia
- H Wał silnika
- I Przegroda na silnik
- J Przycisk oscylacyjny
- K Przyciski prędkości
- L Podstawa wentylatora na stół
- M Śruby mocujące podstawę
- N Nóżki przeciwpoślizgowe
- O Śruba mocująca korpus (\*)
- P Regulacja wysokości ramy (\*), (\*\*)
- Q Mocowanie kolumny wysokościowej (\*)
- R Podstawa (\*)
- S Ozdoba podstawy wentylatora (\*)
- T Śruba mocująca podstawę (\*)
- U Podstawa okrągła (\*)
- V Podstawa krzyżakowa (\*)
- W Nóżki przeciwpoślizgowe (\*)

(\*) Dostępne tylko w modelu GRECO 16C / GRECO 16CR ELEGANCE

(\*\*) W przypadku, gdyby nie zauważono tej części, proszę upewnić się, czy nie znajduje się ona w środku wspornika basy (R), zanim skontaktujemy się z serwisem technicznym, wyjąc ostrożnie, aby go nie uszkodzić.

W przypadku, jeśli model Państwa urządzenia nie posiada opisanych powyżej akcesoriów, te można również nabyć osobno w Serwisie Technicznym.

## INSTALACJA

- Upewnić się, czy zdjęty został cały materiał opakowania z wnętrza urządzenia.
- Przed rozpoczęciem jakiegokolwiek czynności związanej z montażem upewnić się, że urządzenie jest odłączone od sieci.

### MONTAŻ PODSTAWY (WENTYLATOR STOŁOWY):

- Aby zmontować podstawę, należy umieścić urządzenie do góry dnem.
- Złączyć podstawę z bazą.
- Zmontować podstawę przy pomocy odpowiednich śrub z zestawu (M).
- Postawić urządzenie i sprawdzić czy baza jest dobrze zamontowana.

### MONTAŻ NÓZEK PODSTAWY (WENTYLATOR Z NÓŻKAMI Z PODSTAWĄ KRZYŻOWKOWĄ):

- Urządzenie posiada stopy podstawy, (V) na którym produkt można oprzeć.
- Złączyć podstawę z bazą.
- Zamocować stopy podstawy do korpusu urządzenia za pomocą śrub (Fig.1).

### MONTAŻ PODSTAWY (WENTYLATOR Z NÓŻKAMI Z PODSTAWĄ OKRĄGLĄ):

- Urządzenie jest wyposażone w podstawę okrągłą(U) na której można umieścić urządzenie
- Aby zmontować podstawę, należy umieścić urządzenie do góry dnem.
- Złączyć podstawę z bazą.
- Zamocować stopy podstawy do korpusu urządzenia za pomocą śrub (Fig.2).
- Ponownie obrócić urządzenie i sprawdzić, czy właściwe jest działanie stóp podstawy.

## MONTAŻ KRATKI I ŚMIGŁA:

- Umieścić tylną kratkę (G) naprzeciw korpusu silnika (I), starając się dopasować ich elementy do siebie.
- Dokręcić nakrętkę mocującą kratkę (F), upewniając się, że są dobrze zamocowana.
- Założyć śmigło (E) na oś silnika (H).
- Przykręcić śrubę mocującą śmigło (D), upewnić się, że jest zamocowane prawidłowo.
- Umieścić przednią część kratki (C) z przodu tylnej kratki (G). Zamocować kratkę przykręcając (A) śrubę zabezpieczającą za (B) pomocą śrubokręta.
- Sprawdzić prawidłowy obrót śmigła.

## SPOSÓB UŻYCIA

### UWAGI PRZED UŻYCIEM:

- Upewnić się, że z opakowania zostały wyjęte wszystkie elementy urządzenia.

### SPOSÓB UŻYCIA:

- Całkowicie rozwinąć kabel przed podłączeniem urządzenia.
- Podłączyć urządzenie do prądu.
- Ustawić urządzenie w taki sposób, aby powietrze leciało w pożądanym kierunku.
- Włączyć urządzenie, ustawiając prędkość.

### FUNKCJA RUCHU WAHADŁOWEGO:

- Funkcja ruchu wahadłowego sprawia, że powietrze wylatujące z urządzenia pokrywa powierzchnię 75 stopni wokół urządzenia.
- Aby włączyć tę funkcję, należy wybrać przycisk (J).
- Aby wyłączyć tę funkcję należy postąpić odwrotnie niż w przypadku jej aktywacji.

### USTAWIENIE WYSOKOŚCI:

- Można regulować wysokość urządzenia, w tym celu poluzować sterowanie (Q) ustawić urządzenie na chcianej wysokości i z powrotem dokręcić sterowanie (Q).

### UCHWYTY DO PRZENOSZENIA:

- Urządzenie dysponuje uchwytem w górnej części, umożliwiającym jego łatwe i wygodne przenoszenie (Fig.3).

## PO ZAKOŃCZENIU KORZYSTANIA Z URZĄDZENIA:

- Wyłączyć urządzenie, przekręcając pokrętkę wyboru mocy na zero.
- Wyłączyć z sieci elektrycznej.
- Wyczyścić urządzenie.

## CZYSZCZENIE

- Odłączyć urządzenie z sieci i pozostawić aż do ochłodzenia przed przystąpieniem do jakiegokolwiek czyszczenia.
- Czyścić urządzenie wilgotną szmatką zmoczoną kilkoma kroplami płynu i następnie osuszyć.
- Nie używać do czyszczenia urządzenia rozpuszczalników, ni produktów z czynnikiem PH takich jak chlor, ani innych środków żrących.
- Nie zanurzać urządzenia w wodzie ni innej cieczy, nie wkładać pod kran.

## NIEPRAWIDŁOWOŚCI I NAPRAWA

- W razie awarii zanieść urządzenie do autoryzowanego Serwisu Technicznego. Nie próbować rozbierać urządzenia ani go naprawiać, ponieważ może to być niebezpieczne.

## DLA URZĄDZEŃ WYPRODUKOWANYCH W UNII EUROPEJSKIEJ I W PRZYPADKU WYMAGAŃ PRAWNYCH OBOWIĄZUJĄCYCH W DANYM KRAJU:

## EKOLOGIA I ZARZĄDZANIE ODPADAMI

- Materiały, z których wykonane jest opakowanie tego urządzenia, znajdują się w ramach systemu zbierania, klasyfikacji oraz ich odzysku. Jeżeli chcecie Państwo się ich pozbyć, należy umieścić je w kontenerze przeznaczonym do tego typu materiałów.
- Produkt nie zawiera koncentracji substancji, które mogłyby być uznane za szkodliwe dla środowiska.



Symbol ten oznacza, że jeśli chcecie się Państwo pozbyć tego produktu po zakończeniu okresu jego użytkowania, należy go przekazać przy zastosowaniu określonych środków do autoryzowanego

podmiotu zarządzającego odpadami w celu przeprowadzenia selektywnej zbiórki Odpadów Urządzeń Elektrycznych i Elektronicznych (WEEE).

- Niniejsza informacja przedstawia charakterystyki odnoszące się do modelu ekologicznego:

| GRECO 16 / 16 ELEGANCE                           |                             |
|--|-----------------------------|
| Maksymalne natężenie przepływu wentylatora (F)   | 22.92m <sup>3</sup> /min    |
| Moc wykorzystywana przez wentylator (P)          | 36.40W                      |
| Wartość eksploatacyjna (SV) (zgodnie z CE 60879) | 0.63(m <sup>3</sup> /min)/W |
| Pobór mocy w trybie czuwania (PSB)               | 0.00W                       |
| Poziom mocy akustycznej wentylatora (LWA)        | 57.52dB(A)                  |
| Maksymalna prędkość powietrza (c)                | 2.88m/sek                   |

| GRECO 16 C/ 16CR ELEGANCE                        |                             |
|--|-----------------------------|
| Maksymalne natężenie przepływu wentylatora (F)   | 34.56m <sup>3</sup> /min    |
| Moc wykorzystywana przez wentylator (P)          | 38.19W                      |
| Wartość eksploatacyjna (SV) (zgodnie z CE 60879) | 0.90(m <sup>3</sup> /min)/W |
| Pobór mocy w trybie czuwania (PSB)               | 0.00W                       |
| Poziom mocy akustycznej wentylatora (LWA)        | 53.00dB(A)                  |
| Maksymalna prędkość powietrza (c)                | 2.12m/sek                   |

Urządzenie spełniające wymogi Ustawy 2014/35/EC o Niskim Napięciu, Ustawy 2014/30/EC o Zgodności Elektromagnetycznej, Ustawy 2011/65/EC o gospodarce odpadami elektrycznymi i elektronicznymi i ustawy 2009/125/EC o urządzeniach konsumujących energię.

## Ελληνικά

### Αέρας

GRECO 16 / 16 ELEGANCE GRECO 16C / 16CR ELEGANCE

**Αξίοιμε πελάτη:** Σας ευχαριστούμε που αποφασίσατε να αγοράσετε ένα προϊόν μάρκας TAURUS ALPATEC. Η τεχνολογία, ο σχεδιασμός και η λειτουργία του, σε συνδυασμό με το γεγονός ότι το προϊόν πληροί τις αυστηρότερες προδιαγραφές ποιότητας θα σας εξασφαλίσουν πλήρη ικανοποίηση για πολύ καιρό. Διαβάστε προσεκτικά το παρόν φυλλάδιο οδηγιών πριν θέσετε σε λειτουργία τη συσκευή, και φυλάξτε το για να το συμβουλευέστε στο μέλλον. Η μη τήρηση και μη συμμόρφωση με τις εν λόγω οδηγίες μπορούν να οδηγήσουν σε ατύχημα.

### ΟΔΗΓΙΕΣ ΚΑΙ ΠΡΟΕΙΔΟΠΟΙΗΣΕΙΣ ΑΣΦΑΛΕΙΑΣ

- Αυτή τη συσκευή μπορούν να τη χρησιμοποιήσουν παιδιά ηλικίας 8 ετών και άνω και άτομα με μειωμένες σωματικές, αισθητηριακές ή διανοητικές ικανότητες ή με έλλειψη εμπειρίας ή γνώσεων, εφόσον τους παρέχεται η κατάλληλη εποπτεία ή εκπαιδευτούν στην ασφαλή χρήση της συσκευής και κατανοούν τους κινδύνους που εγκυμονεί.
- Η καθαριότητα και η συντήρηση που πρέπει να πραγματοποιεί ο χρήστης δεν πρέπει να πραγματοποιούνται από παιδιά χωρίς επιτήρηση.
- Η παρούσα συσκευή δεν είναι παιχνίδι. Τα παιδιά πρέπει

να επιτηρούνται ώστε να διασφαλίζεται ότι δεν παίζουν με τη συσκευή.

- Βεβαιωθείτε ότι η συσκευή είναι αποσυνδεδεμένη από το ρεύμα πριν ξεκινήσετε οποιαδήποτε διαδικασία εγκατάστασης ή συναρμολόγησης.
- Αποσυνδέετε τη συσκευή από το ρεύμα, πριν πραγματοποιείτε οποιαδήποτε διαδικασία καθαρισμού. Βεβαιωθείτε ότι η συσκευή είναι αποσυνδεδεμένη από το ρεύμα πριν αφαιρέσετε την προστασία.
- Εάν έχει υποστεί βλάβη το καλώδιο σύνδεσης στο ρεύμα, πρέπει να αντικατασταθεί και να μεταφέρετε τη συσκευή σε εξουσιοδοτημένο σέρβις τεχνικής εξυπηρέτησης πελατών. Προκειμένου να μην εκτεθείτε σε κίνδυνο, μην προσπαθήσετε να αποσυναρμολογήσετε ή να επιδιορθώσετε τη συσκευή.
- Αυτή η συσκευή έχει σχεδιαστεί μόνο για οικιακή χρήση, όχι για επαγγελματική ή βιομηχανική χρήση.
- Πριν συνδέσετε τη συσκευή στο ρεύμα, ελέγξτε ότι η τάση που αναφέρεται στην πινακίδα σήμανσης συμπίπτει με την τάση του ρεύματος.
- Συνδέστε τη συσκευή σε βάση λήψης ρεύματος που αντέχει τουλάχιστον 10 αμπέρ.

- Το βύσμα της πρίζας της συσκευής πρέπει να συμπίπτει με την ηλεκτρική βάση λήψης ρεύματος. Μην αλλάζετε ποτέ το βύσμα της πρίζας. Μην χρησιμοποιείται μετασχηματιστές στο βύσμα της πρίζας.
- Η συσκευή πρέπει να χρησιμοποιείται και να διατηρείται σε επίπεδη και σταθερή επιφάνεια.
- Μην χρησιμοποιείτε τη συσκευή όταν το ηλεκτρικό καλώδιο ή το βύσμα έχουν υποστεί ζημιά.
- Εάν κάποιο από τα περιβλήματα της συσκευής σπάσει, αποσυνδέετε αμέσως τη συσκευή από το ρεύμα για να αποφύγετε πιθανότητα ηλεκτροπληξίας.
- Μην χρησιμοποιείτε τη συσκευή αν έχει πέσει στο δάπεδο, αν παρουσιάζει εμφανή φθορά ή διαρροή.
- Μην ασκείτε πίεση στο ηλεκτρικό καλώδιο. Ποτέ μη χρησιμοποιείτε το ηλεκτρικό καλώδιο για να σηκώσετε, να μεταφέρετε ή να αποσυνδέσετε τη συσκευή από την πρίζα.
- Μην αφήνετε το ηλεκτρικό καλώδιο σύνδεσης να σφηνώνει ή να διπλώνεται.
- Ελέγξτε την κατάσταση του καλωδίου τροφοδοσίας. Αν το καλώδιο παρουσιάζει φθορά ή έχει μπλεχτεί αυξάνεται ο κίνδυνος ηλεκτροπληξίας.
- Η συσκευή αυτή δεν ενδείκνυται για χρήση έξω στην ύπαιθρο.
- Το καλώδιο τροφοδοσίας πρέπει να εξετάζεται τακτικά ώστε να ανιχνεύονται σημάδια φθοράς, και αν υπάρχει φθορά, η συσκευή δεν πρέπει να χρησιμοποιείται.
- Μην χρησιμοποιείτε ούτε να φυλάσσετε τη συσκευή σε εξωτερικούς χώρους.
- Μην εκθέτετε τη συσκευή στη βροχή ή την υγρασία. Το νερό που εισέρχεται στη συσκευή αυξάνει τον κίνδυνο ηλεκτροπληξίας.
- Μην αγγίζετε το βύσμα σύνδεσης με υγρά χέρια.
- Μην αγγίζετε τα κινητά τμήματα της συσκευής, όταν λειτουργεί. **ΧΡΗΣΗ ΚΑΙ ΣΥΝΤΗΡΗΣΗ:**
- Πριν από κάθε χρήση, ξετυλίξτε τελείως το καλώδιο τροφοδοσίας της συσκευής.
- Μην χρησιμοποιείται τη συσκευή αν δεν λειτουργεί ο διακόπτης έναρξης/παύσης λειτουργίας.

- Χρησιμοποιείτε το/τα χερούλι/α μεταφοράς για να πιάσετε ή να μεταφέρετε τη συσκευή.
- Μην χρησιμοποιείται τη συσκευή κεκλιμένη ούτε να την αναποδογυρίζετε.
- Μην αναποδογυρίζετε τη συσκευή ενώ χρησιμοποιείται ή είναι συνδεδεμένη στο ρεύμα.
- Αποσυνδέετε τη συσκευή από το ρεύμα, όταν δεν χρησιμοποιείται καθώς και πριν πραγματοποιήσετε οποιαδήποτε διαδικασία καθαρισμού.
- Διατηρήστε την παρούσα συσκευή μακριά από τα παιδιά ή/και τα άτομα με μειωμένες σωματικές, αισθητηριακές ή διανοητικές ικανότητες ή άτομα με ελλιπείς εμπειρίες ή γνώσεις.
- Βεβαιωθείτε ότι το πλέγμα εξαερισμού της συσκευής δεν παρεμποδίζεται από σκόνη, βρωμιά ή άλλα αντικείμενα
- Διατηρείτε τη συσκευή σε καλή κατάσταση. Βεβαιωθείτε ότι τα κινητά τμήματα παραμένουν ευθυγραμμισμένα ή δεν έχουν φρακάρει, ότι δεν υπάρχουν σπασμένα εξαρτήματα ή άλλες συνθήκες που μπορούν να επηρεάσουν την ορθή λειτουργία της συσκευής.
- Μην αφήνετε ποτέ συνδεδεμένη τη συσκευή και χωρίς επιτήρηση. Έτσι θα εξοικονομήσετε επίσης ενέργεια και θα επιμηκύνετε τη ζωή της συσκευής.

## ΛΕΙΤΟΥΡΓΙΑ:

- Οποιαδήποτε μη ενδεδειγμένη χρήση ή χρήση αντίθετη προς τις οδηγίες χρήσης μπορεί να εγκυμονεί κινδύνους, και ακυρώνει την εγγύηση και την ευθύνη του κατασκευαστή.

## ΠΕΡΙΓΡΑΦΗ

- A Δακτύλιος στερέωσης
- B Παξιμάδι και βίδα
- C Μπροστινή σχάρα
- D Παξιμάδι στερέωσης του έλικα
- E Έλικας
- F Παξιμάδι στερέωσης του πλέγματος
- G Πίσω σχάρα
- H Άξονας μοτέρ
- I Θέση του μοτέρ
- J Κουμπί ταλάντωσης
- K Κουμπί ταχύτητας
- L Βάση επιτραπέζιου ανεμιστήρα



- M Βίδες στερέωσης βάσης
- N Αντιολισθητικά πόδια
- O Βίδα στερέωσης σώματος (\*)
- P Στήλη προσαρμογής ύψους (\*), (\*\*)
- Q Στερέωση στήλης προσαρμογής ύψους (\*)
- R Στήριγμα βάσης (\*)
- S Διακοσμητικό βάσης ανεμιστήρα (\*)
- M Βίδες στερέωσης βάσης (\*)
- U Στρογγυλή βάση (\*)
- V Βάση σε σχήμα χιαστί (\*)
- N Αντιολισθητικά πόδια (\*)

(\*) Διατίθεται μόνο στο μοντέλο GRECO 16C / GRECO 16CR ELEGANCE

(\*\*) Σε περίπτωση που δεν βλέπετε αυτό το τμήμα, βεβαιωθείτε ότι δεν έχει τοποθετηθεί μέσα στο στήριγμα βάσης (R), πριν επικοινωνήσετε με την τεχνική υπηρεσία μας, αφαιρέστε το προσεκτικά για να μην του προκαλέσετε ζημιά.

Σε περίπτωση που το μοντέλο της συσκευής σας δεν διαθέτει τα εξαρτήματα που περιγράφονται παραπάνω, αυτά τα εξαρτήματα μπορείτε να τα αποκτήσετε μεμονωμένα από τις υπηρεσίες τεχνικής συνδρομής.

## ΕΓΚΑΤΑΣΤΑΣΗ

- Βεβαιωθείτε ότι απομακρύνετε κάθε υλικό συσκευασίας από τη συσκευή.
- Βεβαιωθείτε ότι η συσκευή είναι αποσυνδεδεμένη από το ρεύμα πριν ξεκινήσετε οποιαδήποτε διαδικασία εγκατάστασης ή συναρμολόγησης.

### ΣΥΝΑΡΜΟΛΟΓΗΣΗ ΤΗΣ ΒΑΣΗΣ (ΕΠΙΤΡΑΠΕΖΙΟΣ ΑΝΕΜΙΣΤΗΡΑΣ):

- Για τη συναρμολόγηση της βάσης, τοποθετήστε τη συσκευή ανάποδα.
- Τοποθετήστε τη βάση στο σώμα της συσκευής.
- Στερεώστε τη βάση χρησιμοποιώντας τις παρεχόμενες βίδες (M).
- Αναποδογυρίστε πάλι τη συσκευή και βεβαιωθείτε για τη σωστή λειτουργία της βάσης.

### ΣΥΝΑΡΜΟΛΟΓΗΣΗ ΤΩΝ ΠΟΔΙΩΝ ΤΗΣ ΒΑΣΗΣ (ΑΝΕΜΙΣΤΗΡΑΣ ΜΕ ΠΟΔΙ ΜΕ ΒΑΣΗ ΣΕ ΣΧΗΜΑ ΧΙΑΣΤΙ):

- Η συσκευή διαθέτει πόδια βάσης επάνω (V) στα οποία μπορεί να στηρίζεται το προϊόν.
- Τοποθετήστε τα πόδια της βάσης στο σώμα

της συσκευής.

- Στηρίξτε τα πόδια-βάση στο σώμα της συσκευής με τις βίδες (Fig.1).

### ΣΥΝΑΡΜΟΛΟΓΗΣΗ ΒΑΣΗΣ (ΑΝΕΜΙΣΤΗΡΑΣ ΜΕ ΠΟΔΙ ΜΕ ΣΤΡΟΓΓΥΛΗ ΒΑΣΗ):

- Η συσκευή έχει στρογγυλή βάση(U) πάνω στην οποία μπορεί να στηριχτεί το προϊόν.
- Για τη συναρμολόγηση της βάσης, τοποθετήστε τη συσκευή ανάποδα.
- Τοποθετήστε τη βάση στο σώμα της συσκευής.
- Στερεώστε τη-βάση στο σώμα της συσκευής με τις βίδες (Fig.2).

- Επαναφέρατε στην ορθή θέση τη συσκευή και ελέγξτε τη σωστή λειτουργία των ποδιών-βάσης.

### ΣΥΝΑΡΜΟΛΟΓΗΣΗ ΤΟΥ ΠΛΕΓΜΑΤΟΣ ΚΑΙ ΤΗΣ ΕΛΙΚΑΣ:

- Τοποθετήστε το πίσω τμήμα του πλέγματος (G) μπροστά στο σώμα του μοτέρ (I), φροντίζοντας να συμπίσουν οι εγχοπές
- Βιδώστε το παξιμάδι που στερεώνει το πλέγμα (F), και βεβαιωθείτε ότι έχει στερεωθεί σωστά.
- Τοποθετήστε την έλικα (E) στον άξονα του μοτέρ (H).
- Βιδώστε το παξιμάδι που στερεώνει τον έλικα(D), βεβαιωθείτε ότι έχει στερεωθεί σωστά.
- Τοποθετήστε το μπροστινό μέρος του πλέγματος (C) μπροστά από το πίσω πλέγμα (G). Σταθεροποιήστε το πλέγμα με (A) το περιμετρικό λάστιχο και βιδώστε τη βίδα ασφαλείας (B) με τη βοήθεια κατσαβιδιού.
- Ελέγξτε ότι στρέφεται σωστά η έλικα.

## ΤΡΟΠΟΣ ΛΕΙΤΟΥΡΓΙΑΣ

### ΠΑΡΑΤΗΡΗΣΕΙΣ ΠΡΙΝ ΤΗ ΧΡΗΣΗ:

- Βεβαιωθείτε ότι έχετε αφαιρέσει όλα τα υλικά συσκευασίας του προϊόντος.

### ΧΡΗΣΗ:

- Ξετυλίξτε τελείως το καλώδιο πριν συνδέσετε τη συσκευή στο ρεύμα.
- Συνδέστε τη συσκευή στο ηλεκτρικό δίκτυο.
- Αλλάξτε τον προσανατολισμό της συσκευής

ώστε η ροή του αέρα να κατευθύνεται προς την επιθυμητή κατεύθυνση.

- Βάλτε τη συσκευή σε λειτουργία, ενεργοποιώντας έναν από τους διακόπτες για την επιλογή της ταχύτητας.

#### ΛΕΙΤΟΥΡΓΙΑ ΠΕΡΙΣΤΡΟΦΗΣ:

- Η λειτουργία ταλάντωση επιτρέπει να κατευθύνεται η ροή της συσκευής εκ περιστροφής και αυτόματα, δημιουργώντας φάσμα 75°
- Για να ενεργοποιήσετε αυτήν τη λειτουργία πιέστε τον διακόπτη (J).
- Για να απενεργοποιήσετε αυτόν τον τρόπο λειτουργίας, κάντε το αντίθετο από αυτό που κάνατε για να τον ενεργοποιήσετε

#### ΠΡΟΣΑΡΜΟΣΤΕ ΤΟ ΎΨΟΣ:

- Το ύψος της συσκευής πρέπει να προσαρμοστεί, για αυτό χαλαρώστε το κουμπί (Q) τοποθετήστε τη συσκευή στο επιθυμητό ύψος και ξαναπιέστε το κουμπί (Q).

#### ΧΕΡΟΥΛΙ/Α ΜΕΤΑΦΟΡΑΣ:

- Αυτή η συσκευή διαθέτει χερούλι στο επάνω τμήμα για να είναι πιο εύκολη και άνετη η μεταφορά της (Fig.3)

#### ΑΦΟΥ ΟΛΟΚΛΗΡΩΘΕΙ Η ΧΡΗΣΗ ΤΗΣ ΣΥΣΚΕΥΗΣ:

- Σταματήστε τη συσκευή επιλέγοντας τη θέση 0 στον διακόπτη επιλογής.
- Αποσυνδέστε τη συσκευή από το ηλεκτρικό δίκτυο.
- Καθαρίστε τη συσκευή.

## ΚΑΘΑΡΙΟΤΗΤΑ

- Αποσυνδέετε τη συσκευή από το ρεύμα και αφήστε τη να ψυχρανθεί πριν πραγματοποιήσετε οποιαδήποτε διαδικασία καθαρισμού.
- Καθαρίστε τη συσκευή με ένα υγρό πανί, βρεγμένο με μερικές σταγόνες απορρυπαντικού και μετά στεγνώστε τη.
- Μη χρησιμοποιείται διαλυτικά ούτε προϊόντα με όξινο ή αλκαλικό παράγοντα pH, όπως η χλωρίνη, ούτε λειαντικά προϊόντα για τον καθαρισμό της συσκευής.
- Μην εμβαπτίζετε ποτέ τη συσκευή σε νερό ή άλλο υγρό, ούτε να τη βάζετε κάτω από τη βρύση.

## ΠΡΟΒΛΗΜΑΤΑ ΚΑΙ ΕΠΙΣΚΕΥΕΣ

- Σε περίπτωση βλάβης, μεταφέρετε τη συσκευή σε εγκεκριμένη υπηρεσία τεχνικής βοήθειας. Μην προσπαθήσετε να την αποσυναρμολογήσετε ή να την επισκευάσετε γιατί μπορεί να εκτεθείτε σε κίνδυνο.

#### ΓΙΑ ΤΙΣ ΕΚΔΟΧΕΣ ΕΕ ΤΗΣ ΣΥΣΚΕΥΗΣ ΚΑΙ/Η ΕΦΟΣΟΝ ΙΣΧΥΟΥΝ ΤΑ ΠΑΡΑΚΑΤΩ ΣΤΗ ΧΩΡΑ ΣΑΣ:

#### ΟΙΚΟΛΟΓΙΑ ΚΑΙ ΑΝΑΚΥΚΛΩΣΙΜΟΤΗΤΑ ΤΟΥ ΠΡΟΪΟΝΤΟΣ

- Τα υλικά που απαρτίζουν τη συσκευασία αυτής της συσκευής, συμμετέχουν σε πρόγραμμα αποκομιδής, ταξινόμησης και ανακύκλωσης τους. Αν θέλετε να απαλλαγείτε από αυτά τα υλικά, μπορείτε να χρησιμοποιήσετε τους δημόσιους κάδους που ενδείκνυνται για κάθε είδος υλικού.
- Το προϊόν δεν περιέχει συγκεντρώσεις ουσιών που μπορούν να θεωρηθούν επιζήμιες για το περιβάλλον.



Αυτό το σύμβολο σημαίνει ότι εάν θέλετε να απαλλαγείτε από το προϊόν, όταν έχει ολοκληρωθεί ο κύκλος ζωής του, οφείλετε

να το εναποθέσετε, με τα κατάλληλα μέσα, στα χέρια ενός διαχειριστή αποβλήτων, εγκεκριμένου για την επιλεκτική συλλογή αποβλήτων ειδών ηλεκτρικού και ηλεκτρονικού εξοπλισμού (ΑΗΗΕ).

Στις παρακάτω πληροφορίες περιγράφονται διεξοδικά τα χαρακτηριστικά που αφορούν τον οικολογικό σχεδιασμό:

| GRECO 16 / 16 ELEGANCE                           |                                |
|--|--------------------------------|
| Μέγιστη ροή αέρα του ανεμιστήρα (F)              | 22.92 μ <sup>3</sup> /λεπτό    |
| Ισχύς που χρησιμοποιεί ο ανεμιστήρας (P)         | 36.40W                         |
| Τιμή λειτουργίας (SV) (σύμφωνα με το IEC 60879)  | 0.63 (μ <sup>3</sup> /λεπτό)/W |
| Κατανάλωση ενέργειας σε κατάσταση αναμονής (PSB) | 0.00W                          |
| Στάθμη ακουστικής ισχύς του ανεμιστήρα (LWA)     | 57.52dB(A)                     |
| Μέγιστη ταχύτητα αέρα ( c )                      | 2.88 μ/δευτ.                   |

| GRECO 16 C/ 16CR ELEGANCE                        |                                |
|--|--------------------------------|
| Μέγιστη ροή αέρα του ανεμιστήρα (F)              | 34.56 μ <sup>3</sup> /λεπτό    |
| Ισχύς που χρησιμοποιεί ο ανεμιστήρας (P)         | 38.19W                         |
| Τιμή λειτουργίας (SV) (σύμφωνα με το IEC 60879)  | 0.90 (μ <sup>3</sup> /λεπτό)/W |
| Κατανάλωση ενέργειας σε κατάσταση αναμονής (PSB) | 0.00W                          |
| Στάθμη ακουστικής ισχύς του ανεμιστήρα (LWA)     | 53.00dB(A)                     |
| Μέγιστη ταχύτητα αέρα ( c )                      | 2.12 μ/δευτ.                   |

Το παρόν προϊόν συμμορφώνεται με την οδηγία 2014/35/EE χαμηλής τάσης, με την οδηγία 2014/30/EE για την ηλεκτρομαγνητική συμβατότητα, με την οδηγία 2011/65/EE για τον περιορισμό της χρήσης ορισμένων επικίνδυνων ουσιών σε ηλεκτρικό και ηλεκτρονικό εξοπλισμό και με την οδηγία 2009/125/EK για τις απαιτήσεις οικολογικού σχεδιασμού όσον αφορά τα συνδεδεμένα με την ενέργεια προϊόντα.

## Русский

### ВЕНТИЛЯТОР

GRECO 16 / 16 ELEGANCE  
GRECO 16C / 16CR ELEGANCE

#### Уважаемый клиент!

Благодарим за выбор аппарата торговой марки TAURUS ALPATEC.

Он выполнен с применением передовых технологий, имеет элегантный дизайн, надежную конструкцию и превышает наиболее требовательные стандарты качества, что обеспечит полное соответствие вашим требованиям и продолжительный срок службы.

Внимательно прочтите эту инструкцию перед включением электроприбора и сохраните ее для использования в будущем. Ненадлежащее соблюдение этой инструкции может быть причиной несчастного случая.

### ИНСТРУКЦИЯ ПО ТЕХНИКЕ БЕЗОПАСНОСТИ

- Данное устройство может использоваться детьми старше 8 лет, лицами с ограниченными физическими, сенсорными или умственными возможностями, а также лицами, не обладающими соответствующим опытом или знаниями, только под присмотром или после проведения инструктажа по безопасному использованию устройства и с пониманием связанных с ним опасностей.
- Дети не должны выполнять чистку или ухаживать за прибором без присмотра старших.
- Прибор не является игрушкой. Необходимо следить за детьми, чтобы они не играли с ним.
- Перед началом любой установки или сборки прибора, убедитесь, что вентилятор отключен от электросети.
- Отключите прибор от сети перед чисткой прибора. Перед тем, как убрать защитную решетку, убедитесь, что вентилятор отключен от электросети.
- Поврежденный сетевой шнур подлежит замене в авторизованном сервисном центре. Не допускается разбирать или ремонтировать прибор, поскольку это небезопасно.
- Этот прибор предназначен только для домашнего, а не профессионального или промышленного использования.
- Прежде чем включить электроприбор, убедитесь, что напряжение на этикетке соответствует напряжению в сети.
- Подключите электроприбор к розетке, рассчитанной на ток не менее 10 ампер.

- Сетевая вилка должна подходить к розетке. Не допускается вносить изменения в вилку сетевого шнура. Не допускается также использовать переходники для розетки;
  - Чтобы использовать прибор, его нужно установить на ровную и устойчивую поверхность.
  - не допускается эксплуатировать электроприбор с поврежденным шнуром или вилкой питания.
  - При любом повреждении корпуса электроприбора немедленно отключите его от сети, чтобы не допустить поражения электрическим током.
  - Не допускается использовать прибор после падения на пол, если на нем имеются видимые следы повреждений или протечка.
  - Не тяните шнур питания. Не допускается использовать шнур питания, чтобы поднимать или переносить электроприбор, вынимать вилку из розетки, потянув за шнур.
  - Не допускается пережимать или сильно сгибать шнур питания.
  - Проверьте состояние шнура питания. Поврежденный или запутанный шнур может быть причиной поражения электрическим током.
  - Данный прибор не предназначен для использования вне дома.
  - Сетевой шнур нужно периодически проверять, чтобы не допустить использование прибора с поврежденным шнуром питания.
  - Не допускается использовать или хранить электроприбор на открытом воздухе.
  - Не оставляйте прибор под дождем или во влажном месте. Если в прибор попадет вода, это может стать причиной поражения электрическим током;
  - Не прикасайтесь к вилке влажными руками.
  - не прикасайтесь к подвижным частям во время работы прибора.
- электроприбор с неисправным выключателем питания.
  - Для перемещения или удержания электроприбора используйте его ручку.
  - Не допускается использовать прибор в наклонном положении;
  - Не переворачивайте прибор, если он используется или подключен к сети.
  - Отсоедините электроприбор от сети после использования или для его чистки.
  - Храните этот прибор вне досягаемости детей и/или лиц с ограниченными физическими, сенсорными или умственными возможностями, а также тех, кто не знаком с правилами его использования;
  - Убедитесь, что пыль, грязь или другие посторонние объекты не блокируют вентиляционную решетку прибора.
  - Поддерживайте прибор в надлежащем рабочем состоянии. Проверьте, чтобы не было перекосов и заедания подвижных частей, не было поломанных деталей и прибор работал исправно;
  - Не оставляйте включенный электроприбор без присмотра. Это сохранит электроэнергию и продлит срок его службы.

#### **СЕРВИСНОЕ ОБСЛУЖИВАНИЕ:**

- Любое неправильное использование или несоблюдение инструкций автоматически приводит к аннулированию гарантии и снятию ответственности производителя.

#### **ОПИСАНИЕ**

- A Сетчатое кольцо
- B Гайка и винт
- C Передняя решетка
- D айка крепления гребного винта
- E Пропеллер
- F айка для крепления гриля
- G Задняя решетка
- H Вал двигателя
- I Корпус двигателя
- J Переключатель осцилляции
- K Регулятор скорости
- L Настольная подставка для вентилятора
- M Винты для основания
- N Нескользящие ножки
- O Крепежный винт (\*)
- P Регулируемый полюс (\*), (\*\*)

#### **ИСПОЛЬЗОВАНИЕ И УХОД**

- Перед каждым использованием полностью разворачивайте сетевую кабель.
- Не допускается эксплуатировать

- Q Регулируемый переключатель полюса (\*)
- R Нижний полюс (\*)
- S Крышка подставки вентилятора (\*)
- T Винты для подставки (\*)
- U Круглая подставка (\*)
- V Крестовидная подставка (\*)
- W Нескользящие ножки (\*)

(\*) Доступно только для модели GRECO 16C / GRECO 16CR ELEGANCE

(\*\*) Если вы не видите эту деталь, прежде чем связаться с нашей технической службой, убедитесь, что она не находится внутри нижнего полюса (R); аккуратно извлеките ее, чтобы избежать каких-либо повреждений.

Если ваша модель не укомплектована нужной вам принадлежностью, ее можно приобрести отдельно через службу технической поддержки.

## УСТАНОВКА

- Убедитесь в том, что вы вынули все упаковочные материалы из прибора.
- Перед началом любой установки или сборки прибора, убедитесь, что вентилятор отключен от электросети.

### СБОРКА ПОДСТАВКИ (НАСТОЛЬНЫЙ ВЕНТИЛЯТОР):

- Чтобы зафиксировать основание прибора, положите прибор фронтальной стороной вниз.
- Присоедините опорные ножки к основному корпусу прибора.
- Закрепите опорные ножки, используя предоставленные в комплекте винты (M).
- Поднимите прибор, чтобы проверить, что опорные ножки установлены должным образом.

### УСТАНОВКА ОПОРНЫХ НОЖЕК (НАПОЛЬНЫЙ ВЕНТИЛЯТОР НА ПЕРЕКРЕСТНОЙ ПОДСТАВКЕ):

- Прибор имеет анти-скользящие опорные ножки(V), которые служат его подпорки.
- Установите опорные ножки на корпус устройства.
- Расположите опорные ножки на корпусе прибора, используя винтов (Fig.1).

### УСТАНОВКА ПОДСТАВКИ (КРУГЛЫЙ

### ВЕНТИЛЯТОР):

- Прибор имеет анти-скользящие опорные ножки (U) которые служат его подпорки.
- Для того, чтобы прикрепить опорную подставку, положите прибор передней частью вниз.
- Установите опорные ножки на корпус устройства.

- Расположите подставку на корпусе прибора, используя винты (Fig.2).

- Поднимите прибор, чтобы проверить, что опорные ножки установлены должным образом.

### УСТАНОВКА РЕШЕТКИ И ВОЗДУШНОГО ВИНТА:

- Установите заднюю решетку (G) на корпус двигателя (I), сопоставляя их точки крепления
- Затяните гайку решетки (F), которая закрепляет ее, убедитесь в том, что она установлена правильно.
- Установите воздушный винт (E) на рукоять двигателя (H).
- Затяните гайку (D), которая закрепляет воздушный винт, убедитесь в правильности его установки.
- Установите переднюю решетку (C) напротив задней решетки (G), сопоставляя их в точках, где находятся защитные винты. Закрепите переднюю решетку вдоль (A) фиксирующей полосы, и привинтите (B) защитный винт с помощью отвертки.
- Проверьте правильность вращения воздушного винта.

## ИНСТРУКЦИЯ ПО ЭКСПЛУАТАЦИИ

### ПЕРЕД ИСПОЛЬЗОВАНИЕМ:

- Убедитесь в том, что вы полностью распаковали прибор.

### ИСПОЛЬЗОВАНИЕ:

- Полностью разверните кабель перед подключением к сети.
- Подключите прибор к сети.

- установите прибор для подачи потока воздуха в желаемом направлении.
- включите прибор, используя одну из кнопок скоростей.

#### ФУНКЦИЯ КАЧАНИЯ:

- Функция качания позволяет направлять поток от прибора так, что он автоматически изменяет направление в пределах 75°.
- Чтобы активизировать эту функцию, нажмите(J)
- Для выключения этой функции, выполните обратную процедуру.

#### РЕГУЛИРОВКА ВЫСОТЫ

- Высоту прибора можно регулировать, нужно всего лишь разблокировать переключатель (Q) установить прибор на нужную высоту и закрепить обратно переключатель (Q).

#### РУЧКА(И) ДЛЯ ПЕРЕНОСКИ:

- В верхней части прибора располагается ручка для его транспортировки(Fig.3).

#### ПОСЛЕ ИСПОЛЬЗОВАНИЯ:

- Остановите двигатель, выбрав позицию 0 на переключателе скоростей.
- Отключите прибор от сети.
- Очистите прибор.

#### ОЧИСТКА

- Отсоедините прибор от сети после использования, чтобы он остыл перед чисткой.
- Очистите прибор, используя влажную ткань и несколько капель чистящей жидкости, а затем сухую ткань.
- Не допускается использовать растворители или продукты на основе кислоты или с высоким уровнем pH, например, отбеливатель, а также абразивные чистящие вещества.
- Не помещайте электроприбор в воду или иную жидкость, а также под струю воды.

## НЕИСПРАВНОСТИ И РЕМОНТ

- В случае неисправности отнесите электроприбор в сервисный центр. Не пытайтесь самостоятельно отремонтировать электроприбор — это может быть опасно.

#### ДЛЯ ИЗДЕЛИЙ В ВЕРСИИ ЕС И/ИЛИ, ЕСЛИ ЭТОГО ТРЕБУЕТ ЗАКОНОДАТЕЛЬСТВО В ВАШЕЙ СТРАНЕ:

#### ЭКОЛОГИЯ И ВТОРИЧНОЕ ИСПОЛЬЗОВАНИЕ

- Материалы упаковки прибора принимаются системой сбора и сортировки материалов для вторичного их использования. Для утилизации используйте бытовые контейнеры для каждого типа мусора.
- В изделии нет веществ в концентрациях, которые считаются вредными для окружающей среды.



Этот значок означает, что после окончания срока службы для утилизации электроприбора отнесите его в пункт сбора электрических и электронных отходов (WEEE)

- Следующая информация относится к спецификациям, связанным с экодизайном.

| GRECO 16 / 16 ELEGANCE                       |                  |
|--|------------------|
| Максимальный расход воздуха (F)              | 22,92 м³/мин     |
| Потребляемая мощность вентилятора (P)        | 36,40Вт          |
| Сервисное значение (SV) (согласно IEC 60879) | 0,63 (м³/мин)/Вт |
| Энергопотребление в режиме ожидания (PSB)    | 0,00Вт           |
| Уровень звуковой мощности вентилятора (LwA)  | 57.52.00 дБ (A)  |
| Максимальная скорость воздуха (c)            | 2.88метров/сек   |

| GRECO 16C / 16CR ELEGANCE                    |                               |
|--|-------------------------------|
| Максимальный расход воздуха (F)              | 34,56 м <sup>3</sup> /мин     |
| Потребляемая мощность вентилятора (P)        | 38,19Вт                       |
| Сервисное значение (SV) (согласно IEC 60879) | 0,90 (м <sup>3</sup> /мин)/Вт |
| Энергопотребление в режиме ожидания (PSB)    | 0,00Вт                        |
| Уровень звуковой мощности вентилятора (LwA)  | 53.00dB(A)                    |
| Максимальная скорость воздуха (c)            | 2.12метров/сек                |

Этот прибор выполнен в соответствии с Директивой по низковольтному оборудованию 2014/35/EU, Директивой по электромагнитной совместимости 2014/30/EU, Директивой 2011/65/EU, ограничивающей использование некоторых опасных веществ в электрическом и электронном оборудовании, а также Директивой 2009/125/EC по экологическим требованиям к изделиям, потребляющим энергию.



## Română

### Ventilator

GRECO 16/16 ELEGANCE  
GRECO 16C/16CR ELEGANCE

#### Stimate client,

Vă mulțumim pentru că ați cumpărat un produs marca TAURUS ALPATEC.

Datorită tehnologiei sale, designului și modului de funcționare, precum și faptului că depășește cele mai stricte standarde de calitate, se poate garanta o utilizare complet satisfăcătoare și de lungă durată a produsului.

- Înainte de a porni aparatul, citiți cu atenție aceste instrucțiuni și păstrați-le pentru a le putea consulta în viitor. Nerespectarea acestor instrucțiuni poate provoca un accident.

### RECOMANDĂRI ȘI AVERTIZĂRI PRIVIND SIGURANȚA

- Acest aparat poate fi utilizat de către copiii cu vârsta de peste 8 ani, precum și de către persoanele ce au o capacitate fizică, senzorială sau mentală redusă sau fără experiență și cunoștințe, doar dacă aceștia sunt sub supraveghere sau au fost instruiți în legătură cu utilizarea aparatului în condiții de siguranță și înțeleg eventualele pericole.
- Curățarea și întreținerea nu trebuie efectuate de către copii fără supraveghere.
- Acest aparat nu este o jucărie. Copiii trebuie supravegheați,

pentru a vă asigura că nu se joacă cu aparatul.

- Asigurați-vă că ventilatorul este deconectat de la alimentarea cu electricitate înainte de a începe operațiunea de instalare sau asamblare.
- Deconectați aparatul de la rețeaua de alimentare cu electricitate înainte de a efectua orice operațiune de curățenie. Asigurați-vă că ventilatorul este deconectat de la alimentarea cu electricitate înainte de a scoate protecția.
- În cazul în care conexiunea la rețeaua de alimentare a fost avariata, aceasta trebuie înlocuită, iar aparatul trebuie dus la un service de asistență tehnică autorizat. Nu încercați să dezasamblați sau să reparați aparatul pe cont propriu, pentru a evita pericolele.
- Acest aparat este destinat numai pentru utilizarea în gospodărie și, nu pentru utilizări profesionale sau industriale.
- Înainte de a brânșa aparatul, verificați dacă tensiunea de pe plăcuța de identificare a aparatului corespunde celei de la rețeaua de alimentare.
- Conectați aparatul la o priză cu împământare de minim 10 amperi.
- Ștecărul aparatului trebuie să intre corect în priză. Nu modificați ștecărul. Nu utilizați adap-

toare pentru ștecăre.

- Aparatul trebuie utilizat și amplasat pe o suprafață plană și stabilă.
- Nu utilizați aparatul dacă acesta are ștecărul sau cablul de alimentare deteriorat.
- Dacă una din părțile carcasei aparatului se sparge, deconectați imediat aparatul de la rețea, pentru a preveni posibilitatea unui șoc electric.
- Nu utilizați aparatul dacă a fost scăpat pe podea, dacă există semne vizibile de deteriorare sau dacă prezintă scurgeri.
- Nu forțați cablul de alimentare. Nu utilizați niciodată cablul de alimentare pentru a ridica, transporta sau deconecta aparatul.
- Nu prindeți cu cleme și nici nu pliați cablul de alimentare.
- Verificați starea cablului de alimentare. Cablurile deteriorate sau încurcate măresc riscul de electrocutare.
- Acest aparat nu este adecvat pentru utilizarea în exterior.
- Cablul de alimentare trebuie examinat cu regularitate pentru semne de uzură, iar dacă acesta este deteriorat, aparatul nu trebuie utilizat.
- Nu utilizați și nici nu depozitați aparatul la exterior.
- Nu lăsați aparatul în ploaie sau expus la umezeală. În cazul în care se infiltrază apă în interiorul aparatului, riscul de electrocutare va crește.
- Nu atingeți ștecherul cu mâinile ude.
- Nu atingeți niciuna din piesele mobile ale aparatului în timp ce acesta este în funcțiune.

#### UTILIZARE ȘI ÎNGRIJIRE:

- Desfășurați complet cablul de alimentare al aparatului înainte de fiecare utilizare.
- Nu utilizați aparatul dacă întrerupătorul pornit/oprit nu funcționează.
- Utilizați mânerul/mânerurile aparatului pentru a-l apuca sau deplasa.
- Nu utilizați aparatul dacă este înclinat în sus și nu îl întoarceți.
- Nu răsturnați aparatul în timpul utilizării sau dacă este conectat la rețeaua de alimentare.

- Deconectați aparatul de la rețeaua de alimentare atunci când nu îl utilizați și înainte de a-l curăța.
- Depozitați aparatul într-un loc care să nu fie la îndemâna copiilor și/sau a persoanelor cu capacități fizice, senzoriale sau mentale reduse, ori care nu au experiență sau cunoștințe necesare.
- Asigurați-vă că praful, impuritățile sau alte obiecte străine nu blochează grilajul ventilatorului de pe aparat.
- Păstrați aparatul în stare bună. Verificați piesele mobile pentru a vedea dacă sunt nealiniate sau blocate și asigurați-vă că nu există piese rupte sau anomalii care pot afecta funcționarea corectă a aparatului.
- Nu lăsați niciodată aparatul conectat și nesupravegheat dacă nu este utilizat. Astfel se economisește energie și se prelungeste durata de viață a aparatului.

#### SERVICE:

- Orice utilizare necorespunzătoare sau nerespectare a instrucțiunilor determină garanția și responsabilitățile producătorului să devină nule și neavenite.

#### DESCRIERE

- A Inelul grilajului
- B Piuliță și șurub
- C Grilaj frontal
- D Piuliță de fixare a elicei
- E Elice
- F Piuliță de fixare a grilajului
- G Grilaj posterior
- H Axul motorului
- I Carcasa motorului
- J Buton de oscilare
- K Butoane de viteză
- L Bază pentru ventilatorul de birou
- M Șuruburi pentru bază
- N Piciorușe antiderapante
- O Șurub de reținere a stâlpului (\*)
- P Stâlp reglabil (\*), (\*\*)
- Q Buton de reglare a stâlpului (\*)
- R Stâlp de bază inferior (\*)
- S Capac pentru baza ventilatorului (\*)
- T Șuruburi pentru bază (\*)
- U Bază rotundă (\*)
- V Bază transversală (\*)
- W Piciorușe antiderapante (\*)

-

(\*) Disponibile numai la modelul GRECO 16C/  
GRECO 16CR ELEGANCE

(\*\*) Dacă nu vedeți această piesă, asigurați-vă că nu este localizată în interiorul stâlpului de bază inferior (R) înainte de a contacta serviciul nostru tehnic, îndepărtați-o cu grijă pentru a evita orice deteriorare.

Dacă modelul aparatului dvs. nu conține accesoriile descrise mai sus, acestea pot fi achiziționate și separat de la Service-ul de Asistență Tehnică.

## INSTALARE

- Asigurați-vă că înlăturați tot materialul ambalajului din interiorul aparatului.
- Asigurați-vă că ventilatorul este deconectat de la alimentarea cu electricitate înainte de a începe operațiunea de instalare sau asamblare.

## ASAMBLAREA BAZEI (VENTILATOR DE BIROU):

- Pentru a fixa suportul pe aparat, așezați aparatul cu fața în jos.
- Fixați baza pe corpul principal al aparatului.
- Fixați baza cu ajutorul șuruburilor furnizate (M).
- Ridicați din nou aparatul pentru a verifica dacă piciorușele funcționează corespunzător.

## MONTAREA PICIORUȘELOR LA BAZĂ (VENTILATOR VERTICAL CU BAZĂ TRANSVERSALĂ):

- Aparatul este dotat cu piciorușe anti-alunecare (V) care susțin produsul.
- Plasați piciorușele bazei pe corpul aparatului.
- Plasați piciorușele bazei pe corpul aparatului folosind șuruburile (Fig.1) .

## MONTAREA BAZEI (VENTILATOR VERTICAL CU BAZĂ ROTUNDĂ):

- Aparatul are bază antiderapantă (U) care susține produsul.
- Pentru a asambla piciorușele la bază, așezați aparatul cu fața în jos.
- Plasați piciorușele bazei pe corpul aparatului.
- Poziționați baza pe corpul aparatului folosind șuruburile (Fig.2).
- Ridicați din nou aparatul pentru a verifica dacă

piciorușele funcționează corespunzător.

## ASAMBLAREA GRĂTARULUI ȘI A ELICEI:

- Fixați grilajul posterior (G) pe carcasa motorului (I), potrivindu-l pe punctele de fixare ale acestora.
- Strângeți piulița grilajului (F) care prinde grilajul, asigurați o poziționare corectă.
- Fixați elicea (E) pe axul motorului (H).
- Strângeți piulița (D) care prinde elicea, asigurați o poziționare corectă.
- Fixați grilajul frontal (C) orientați grilajul posterior (G), potrivit poziției de siguranță a șurubului. Fixați grilajul frontal, rotindu-l în jurul curelei sale de fixare (A) și strângeți șurubul de siguranță, (B) utilizând o șurubelniță.
- Verificați rotația corectă a elicei.

## INSTRUCȚIUNI DE UTILIZARE

### ÎNAINTE DE UTILIZARE:

- Asigurați-vă că ați îndepărtat toate ambalajele produsului.

### UTILIZARE:

- Desfășurați complet cablul înainte de a-l introduce în priză.
- Conectați aparatul la rețeaua de alimentare.
- Ghidați aparatul pentru a orienta fluxul de aer în direcția dorită.
- Porniți aparatul utilizând unul din butoanele de selectare a vitezei.

### FUNCȚIA DE OSCILARE:

- Funcția de oscilare face posibilă direcționarea fluxului de la aparat astfel încât acesta să alterneze automat într-un domeniu de 75°.
- Pentru a activa această funcție, apăsați butonul (J).
- Pentru a dezactiva această funcție, urmați procedura de comutare în sens invers.

### AJUSTAREA ÎNĂLȚIMII

- Înălțimea aparatului poate fi reglată, trebuie doar să deblocați butonul (Q), poziționați aparatul la înălțimea dorită și blocați din nou butonul (Q).

## MĂNER/E PENTRU TRANSPORT:

- Acest aparat are un mâner în partea superioară, care facilitează transportul confortabil(Fig.3).

## DUPĂ CE AȚI TERMINAT DE UTILIZAT APARATUL:

- Opriti aparatul selectând poziția 0 cu butonul de selectare.
- Scoateți aparatul din priză.
- Curățați aparatul.

## CURĂȚARE

- Decuplați aparatul de la rețeaua de alimentare și lăsați-l să se răcească înaintea oricărei operații de curățare.
- Curățați aparatul cu o cârpă umedă și câteva picături de detergent lichid, apoi uscați-l.
- Nu utilizați solvenți sau produse cu pH acid sau bazic, precum înălbitori sau produse abrazive, pentru curățarea aparatului.
- Nu introduceți niciodată aparatul în apă sau orice alt lichid și nici nu țineți aparatul sub jet de apă.

## ANOMALII ȘI REPARAȚII

- Duceți aparatul la un service de asistență tehnică autorizat, dacă produsul este deteriorat sau apar alte probleme. Nu încercați să demontați sau să reparați singur aparatul, deoarece poate fi periculos.

## PENTRU VERSIUNILE UE ALE PRODUSULUI ȘI/SAU ÎN CAZUL ÎN CARE ESTE OBLIGATORIU ÎN ȚARĂ DVS.:

### ECOLOGIA ȘI RECICLAREA PRODUSULUI

- Materialele din care este alcătuit ambalajul acestui produs sunt incluse într-un sistem de colectare, clasificare și reciclare. Dacă veți dori să le eliminați, utilizați pubelele publice corespunzătoare fiecărui tip de material.
- Produsul nu conține substanțe în concentrații care ar putea fi considerate dăunătoare pentru mediu.



Acest simbol înseamnă că, în cazul în care doriți să aruncați aparatul la încheierea duratei sale de viață, trebuie să îl duceți la un centru de colectare a deșeurilor autorizat, pentru colectarea selectivă a Deșeurilor provenite de la Echipamente Electrice și Electronice (DEEE).

- Următoarele informații, detalii și caracteristici sunt legate de proiectarea ecologică.

| GRECO 16/16 ELEGANCE                       |                              |
|--|------------------------------|
| Debitul maxim al ventilatorului (F)        | 22,92 m <sup>3</sup> /min    |
| Consum de putere (P)                       | 36,40W                       |
| Valoare service (SV) (conform IEC 60879)   | 0,63 (m <sup>3</sup> /min)/W |
| Consum de putere în mod standby (PSB)      | 0,00W                        |
| Nivel de zgomot produs de ventilator (LWA) | 57.52.00 dB(A)               |
| Viteza maximă a aerului (c)                | 2,88metri/sec                |

| GRECO 16C/16CR ELEGANCE                    |                              |
|--|------------------------------|
| Debitul maxim al ventilatorului (F)        | 34,56 m <sup>3</sup> /min    |
| Consum de putere (P)                       | 38,19W                       |
| Valoare service (SV) (conform IEC 60879)   | 0,90 (m <sup>3</sup> /min)/W |
| Consum de putere în mod standby (PSB)      | 0,00W                        |
| Nivel de zgomot produs de ventilator (LWA) | 53,00dB(A)                   |
| Viteza maximă a aerului (c)                | 2.12metri/sec                |

Acest aparat respectă Directiva 2014/35/UE cu privire la echipamentele electrice destinate utilizării în cadrul unor anumite limite de tensiune, Directiva 2014/30/UE cu privire la compatibilitatea electromagnetică, Directiva 2011/65/UE privind

restricțiile de utilizare a anumitor substanțe periculoase în echipamentele electrice și electronice, precum și Directiva 2009/125/CE de instituire a unui cadru pentru stabilirea cerințelor în materie de proiectare ecologică aplicabile produselor cu impact energetic.

## Български

### Вентилатор

GRECO 16 / 16 ELEGANCE  
GRECO 16C / 16CR ELEGANCE

#### Уважаеми клиенти,

Благодарим Ви, че закупихте електроуред с марката TAURUS ALPATEC.

Технологията, дизайнът и функционалността на същия, както и фактът, че надвишава най-стриктните норми за качество, ще Ви донесат пълно и дълготрайно задоволство от него.

Прочетете внимателно тази брошура, преди да пуснете уреда в действие. Запазете я за по-нататъшни справки. Несъобразяването с настоящите указания може да стане причина за произшествие.

### СЪВЕТИ И ПРЕДУПРЕЖДЕНИЯ ЗА БЕЗОПАСНОСТ.

- Уредът може да бъде използван от хора, неумеещи да боравят с този вид продукти, хора с физически увреждания или деца над 8 години, но само и единствено ако се намират под надзора на някой възрастен човек или ако предварително им е обяснено как безопасно да използват уреда, а също и ако разбират наличните рискове.
- Уредът може да бъде почистван или поддръжката му да бъде извършвана от деца, единствено ако се намират под надзора възрастен човек.

- Този уред не е играчка. Наблюдавайте децата, така че да не си играят с уреда.
- Преди да предприемете някакви дейности по инсталиране или монтаж, моля уверете се, че уредът е изключен от мрежата.
- Моля изключете уреда от мрежата преди да пристъпите към почистване. Преди да отстраните защитата, моля уверете се, че уредът е изключен от захранващата мрежа.
- В случаите на повреден захранващ кабел, същият следва да се подмени. При такива случаи, моля отнесете уреда в оторизиран сервиз за техническо обслужване. С цел избягване на произшествия, моля не поправяйте и не разглобявайте уреда.
- Този уред е предназначен единствено за битови нужди, а не за професионална или промишлена употреба.
- Преди да свържете уреда към мрежата, проверете, дали посоченото на табелката с техническите характеристики напрежение съвпада с напрежението на електрическата мрежа.
- Включете уреда в заземен източник на електрически ток, който да издържа най-малко 10 ампера.

- Щепселът на уреда следва да съвпада по вид с електрическия контакт. В никакъв случай не променяйте вида на щепсела. Не използвайте адаптори за щепсела.
  - Уредът трябва да се постави и използва върху равна и стабилна повърхност.
  - Не използвайте уреда при повреден кабел или щепсел.
  - Ако някоя външна част на уреда се повреди, незабавно го изключете от захранващата мрежа, за да предотвратите опасността от електроудар.
  - Моля не използвайте уреда, ако е падал или ако има видими следи от увреждане.
  - Не упражнявайте сила върху електрическия кабел. В никакъв случай не използвайте електрическия кабел за повдигане, пренасяне или изключване на апарата.
  - Не позволявайте електрическият кабел да бъде притискан или да се прегъне.
  - Проверявайте често състоянието на захранващия кабел. Ако кабелът е повреден или заплетен, опасността от електрически удар нараства.
  - Този уред не е предназначен за употреба на открито.
  - Проверявайте периодично състоянието на захранващия кабел. Не използвайте уреда, ако забележите следи от повреди.
  - Не използвайте и не съхранявайте уреда на открито.
  - Не излагайте уреда на дъжд и влага. Водата, проникнала в уреда повишава риска от електрически удар.
  - Не пипайте с мокри ръце щепсела за включване в мрежата.
  - Не се докосвайте до движещите се части на уреда, докато същият се намира в работен режим.
- УПОТРЕБА И ПОДДРЪЖКА :**
- Преди употреба развийте напълно захранващия кабел на уреда..
  - Не използвайте уреда при повреден бутон за вкл./изкл.
  - За да хванете или пренесете уреда, моля използвайте ръкохватките.
  - Не използвайте уреда наклонен, нито обърнат.
  - Не обръщайте уреда, докато работи или е включен в електрическата мрежа.
  - Изключете уреда, когато не го използвате или когато се готвите да го почистите.
  - Съхранявайте уреда далеч от досега на деца и/или хора с намалени физически, сензорни или умствени възможности, или такива без опит и познания за боравене с него.
  - Проверете дали вентилационните решетки не са запушени от прах, мръсотия или други предмети.
  - Поддържайте уреда в добро състояние. Проверете дали подвижните части не са разцентровани или блокирани, дали няма счупени части и други подобни неизправности, които могат да повлияят на правилното функциониране на уреда.
  - В никакъв случай не оставяйте включения уред без наблюдение. По този начин ще спестите енергия и ще удължите живота на ел.уреда.
- ОБСЛУЖВАНЕ НА УРЕДА:**
- Неправилното използване на уреда или неспазването на указанията за работа с него е опасно, анулира гаранцията и освобождава производителя от отговорност.
- ОПИСАНИЕ**
- A Закрепващ пръстен
  - B Гайка и болт
  - C Предна решетка
  - D Гайка за закрепване на перките
  - E Перки
  - F Гайка за закрепване на решетката
  - G Задна решетка
  - H Движещ вал
  - I Място за съхранение на двигателя
  - J Бутон за функцията въртене
  - K Бутони за скоростта
  - L Основа на настолния вентилатор
  - M Винтове за закрепване на основата
  - N Неплъзгащи се крачка
  - O Болт за закрепване на корпуса (\*)
  - P Колона за регулиране на височината (\*), (\*\*)
  - Q Закрепване на колоната за височина (\*)
  - R Стойка (\*)

- S Естетически елемент на основата на вентилатора(\*)
- T Винтове за закрепване на основата (\*)
- U Кръгла основа(\*)
- V Кръстообразна основа (\*)
- W Неплъзгащи се крака (\*)

(\*) Само при модела GRECO 16C / GRECO 16CR ELEGANCE

(\*\*) В случай, че не видите тази част, преди да се обърнете към нашата техническа служба проверете, дали същата не се намира в подпората на пиедестала (R). Ако е там, извадете я внимателно, за да не я повредите.

В случай, че уредът, с който разполагате е модел, който не е окомплектован с гореописаните приставки, тях можете да придобиете отделно в сервизите за техническо обслужване.

## ИНСТАЛИРАНЕ

- Уверете се, че сте извадили всички опаковки от вътрешността на уреда.
- Преди да предприемете някакви дейности по инсталиране или монтаж, моля уверете се, че уредът е изключен от мрежата.

### МОНТАЖ НА ОСНОВАТА (ЗА НАСТОЛЕН ВЕНТИЛАТОР)

- За да монтирате основата, обърнете уреда с главата надолу.
- Свържете основата към тялото на уреда.
- Закрепете основата, като използвате предоставените винтове (M).
- Обърнете уреда наново и се уверете, че основата е правилно прикрепена.

### МОНТАЖ НА КРАКАТА НА ОСНОВАТА (ЗА ВЕНТИЛАТОР СЪС СТОЙКА С КРЪСТООБРАЗНА ОСНОВА):

- Уредът разполага с опорни крачета, (V) върху които може да се закрепят.
- Свържете основата към тялото на уреда.
- Закрепете крачетата за корпуса на уреда с помощта на винтовете (Fig.1).

### МОНТАЖ НА ОСНОВАТА (ВЕНТИЛАТОР НА СТОЙКА С КРЪГЛА ОСНОВА):

- Уредът е снабден с кръгла основа(U), върху която да стъпи.
- За да монтирате основата, обърнете уреда наобратно.
- Свържете основата към тялото на уреда.
- Закрепете основата върху тялото на уреда посредством винтовете(Fig.2).
- Обърнете отново уреда и проверете дали крачетата се добре поставени.

### МОНТИРАНЕ НА РЕШЕТКАТА И ПЕРКИТЕ:

- Поставете задната част на решетката (G) пред корпуса на двигателя (I), като следите жлебовете да съвпадат.
- Завийте гайката, закрепваща решетката(F). Уверете се, че решетката е закрепена правилно.
- Поставете перките (E) в движещия вал (H).
- Завийте гайката, закрепваща перката (D)и се уверете, че е всичко е закрепено добре.
- Поставете частта пред решетката (C) пред задната решетка(G). Фиксирайте решетката с периметърната (A) лента и завийте защитното (B) болтче с отвертка.
- Уверете се, че перката се върти изправно.

## НАЧИН НА УПОТРЕБА

### ЗАБЕЛЕЖКИ ПРЕДИ УПОТРЕБА:

- Уверете се, че изцяло сте отстранили опаковката на уреда.

### УПОТРЕБА:

- Преди употреба развийте напълно хранващия кабел на уреда.
- Включете уреда в електрическата мрежа.
- Насочете уреда, за да насочите въздушния поток в желаната от Вас посока.
- Включете уреда, като задействате селектора на скоростите.

### ФУНКЦИЯ „ВЪРТЕНЕ“:

- Настройка „въртене“ Ви позволява да насочвате автоматично и алтернативно въздухопотока от уреда, в радиус от около 75°.



- За да активирате тази функция, натиснете бутон (J).

- За да я прекратите, извършете обратното действие на задействането.

#### НАГЛАСЯНЕ НА ВИСОЧИНАТА:

- Можете да нагласите височината на уреда. За целта отхлабете пулта за управление (Q), нагласете уреда на желаната височина и отново завийте пулта (Q).

#### РЪКОХВАТКА/И ЗА ПРЕНАСЯНЕ:

- Този уред е снабден с една дръжка в горната си част за лесно и удобно пренасяне (Fig.3).

#### СЛЕД ПРИКЛЮЧВАНЕ НА РАБОТАТА С УРЕДА:

- Спрете уреда, избирайки положение 0 от ключа за управление.
- Изключете уреда от електрическата мрежа.
- Почистете уреда.

### ПОЧИСТВАНЕ

- Изключете уреда от захранващата мрежа и го оставете да се изстине, преди да започнете да го почиствате.
- Почистете уреда с влажна кърпа, напоена с няколко капки миеш препарат, след което го подсушете.
- За почистването на уреда не използвайте разтворители и препарати с киселинен или основен рН фактор, като белина и абразивни продукти.
- Не потапяйте уреда във вода или друга течност, и не го поставяйте под течаща вода.

### НЕИЗПРАВНОСТИ И ПОПРАВКА

- В случай на неизправност, моля отнесете уреда в оторизиран сервиз за техническо обслужване. Моля не се опитвайте да разглобявате уреда или пък да го поправяте - това е опасно.

#### ЗА РАЗНОВИДНОСТИТЕ ЕУ НА ТОВА ИЗДЕЛИЕ И/ИЛИ В СЛУЧАЯ, ПРИЛОЖИМ ЗА ВАШАТА СТРАНА:

### ОПАЗВАНЕ НА ОКОЛНАТА СРЕДА И РЕЦИКЛИРАНЕ НА ИЗДЕЛИЕТО.

- Материалите, от които изработена опаковката на този електроуред са включени в система за тяхното събиране, класифициране и рециклиране. Ако желаете да се освободите от тях, използвайте обществените контейнери, пригодени за всеки отделен вид материал.
- В изделието отсъстват концентрации на вещества, които могат да бъдат определени като вредни за околната среда.



Този символ означава, че ако желаете да се освободите от уреда след изтичане на експлоатационният му живот трябва да го предадете по подходящ начин на фирма за преработка на отпадъци, оторизирана за разделно събиране на относно отпадъци от електрическо и електронно оборудване (ОЕЕО).

- Следната информация се отнася до характеристиките, свързани с екологичния дизайн:

| GRECO 16 / 16 ELEGANCE                           |                            |
|--|----------------------------|
| Максимален въздухопоток (F)                      | 22.92m <sup>3</sup> /min   |
| Използвана мощност от вентилатора (P)            | 36.40W                     |
| Експлоатационна стойност (SV) (според IEC 60879) | 0.63 (m <sup>3</sup> /ч)/W |
| Енергопотребление в модус изчакване (PSB)        | 0.00W                      |
| Равнище на шум на вентилатора (LWA)              | 57.52dB(A)                 |
| Максимална скорост на въздухопотока (c)          | 2.88m/sec                  |

| GRECO 16 C/ 16CR ELEGANCE                        |                             |
|--|-----------------------------|
| Максимален въздухоток (F)                        | 34.56m <sup>3</sup> /min    |
| Използвана мощност от вентилатора (P)            | 38.19W                      |
| Експлоатационна стойност (SV) (според IEC 60879) | 0.90(m <sup>3</sup> /min)/W |
| Енергопотребление в режим на изчакване (PSB)     | 0.00W                       |
| Равнище на шум на вентилатора (LWA)              | 53.00dB(A)                  |
| Максимална скорост на въздухотока ( c )          | 2.12m/sec                   |

Настоящият уред изпълнява Директива 2014/35/UE за ниски напрежения, Директива 2014/30/UE за електромагнетично съответствие и с Директива 2011/65/EU за ограниченията при употреба на някои определени опасни вещества в електрически и електронни апарати и с Директива 2009/125/CE за изискванията за екологичен дизайн, приложими към изделия, свързани с енергия.

| GRECO 16 / 16 ELEGANCE                                  |                       |
|---|-----------------------|
| أقصى تدفق من المروحة (F)                                | ٢٩,٢٢ م/دقيقة         |
| القوة المستخدمة من قبل المروحة (P)                      | ٠.٤,٦٣ واط            |
| قيمة الخدمة (VS) وفقاً للجنة الكهروتقنية الدولية ٩٧٨.٠٦ | ٣٦.٠ (م/دقيقة) // واط |
| استهلاك الطاقة في وضع الانتظار (BSP)                    | ٠.٠ واط               |
| مستوى القوة الصوتية للمروحة (AWL)                       | ٢٥,٧٥ ديسيبل (A)      |
| السرعة القصوى للهواء (c)                                | ٨٨,٢ م/ثانية          |

| GRECO 16 C/ 16CR ELEGANCE                               |                      |
|---|----------------------|
| أقصى تدفق من المروحة (F)                                | ٦٥,٤٣ م/دقيقة        |
| القوة المستخدمة من قبل المروحة (P)                      | ٩١,٨٣ واط            |
| قيمة الخدمة (VS) وفقاً للجنة الكهروتقنية الدولية ٩٧٨.٠٦ | ٠.٩ (م/دقيقة) // واط |
| استهلاك الطاقة في وضع الانتظار (BSP)                    | ٠.٠ واط              |
| مستوى القوة الصوتية للمروحة (AWL)                       | ٠.٣٥ ديسيبل (A)      |
| السرعة القصوى للهواء (c)                                | ٢١,٢ م/ثانية         |

يستوفي هذا الجهاز توجيه UE/٥٣/٤١٠٢ للحد المنخفض، وتوجيه UE/٠٢/٤١٠٢ للتوافق الكهرومغناطيسي وتوجيه EU/٥٦/١١٠٢ حول قيود استخدام مواد خطرة معينة في الأجهزة الكهربائية والإلكترونية وتوجيه CE/٥٢١/٩٠٠٢ حول متطلبات التصميم البيئي المطبق على المنتجات ذات الصلة بالطاقة.

تركيب الشبكات والمروحة:

ضع الجزء الخلفي من الشبكة (G) أمام هيكل المحرك (I)، وذلك بمطابقة مقابضها.  
شد الصامولة التي تثبت الشبكة (F)، وتأكد من التثبيت الصحيح.  
حدد موقع المروحة (E) في محور المحرك (H).  
شد براغي الصامولة التي تثبت المروحة (D)، وتأكد من التثبيت الصحيح.  
ضع الجزء الأمامي من الشبكة (C) أمام الشبكة الخلفية (G). ثبت الشبكة بالشرط المحيط (A) وشد برغي الأمان (B) باستخدام مفك البراغي.  
تحقق من الدوران الصحيح للمروحة.

## طريقة الاستخدام

ملاحظات أولية للاستعمال:

تأكد من أنك قد أزلت كافة مواد تعبئة وتغليف المنتج.

الاستعمال:

انشر السلك بالكامل قبل توصيل القابس.

أوصل قابس الجهاز بالتيار الكهربائي.

قم بتوجيه الجهاز لتوجيه تدفق الهواء إلى الاتجاه المطلوب.

شغل الجهاز وذلك بالضغط على أحد أزرار تحديد السرعة.

وظيفة التذبذب:

تتيح وظيفة الذبذبة توجيه تدفق الجهاز بشكل متناوب وتلقائي، حيث تشكل مروحة بحوالي ٥٧ درجة.

لتفعيل هذه الوظيفة اضغط الزر (I).

لتعطيل هذه الوظيفة اعمل عكس عملية تفعيلها.

ضبط الارتفاع:

يمكن ضبط ارتفاع الجهاز، لعمل ذلك قم بإرخاء عنصر التحكم (Q) وضع الجهاز بالارتفاع المطلوب ثم شد من جديد عنصر التحكم (Q).

مقبض/مقابض النقل:

تم تجهيز هذا الجهاز بمقبض في جزئه العلوي لتسهيل لراحة حملته (٣.gIF).

بعد الانتهاء من استعمال الجهاز:

أوقف الجهاز، وذلك بتحديد الوضع ٠ من مفتاح التحكم.

افصل قابس الجهاز من التيار الكهربائي.

نظف الجهاز.

## التنظيف

افصل قابس الجهاز من التيار الكهربائي واتركه يبرد قبل البدء بأي عملية تنظيف.

نظف الجهاز بقطعة قماش مبللة مشربة بضع قطرات من منظف ثم جففه بعد ذلك.

لا تستخدم مواد مذيبة ولا منتجات بعنصر رقم هيدروجيني حمضي أو أساسي مثل المبيضات ولا منتجات كاشطة لتنظيف الجهاز.

لا تغطس الجهاز في الماء أو سائل آخر، ولا تضعه تحت الحنفية.

## أمور غير عادية والتصليح

في حال العطل احمل الجهاز إلى مركز صيانة فنية معتمد. لا تحاول فكه أو إصلاحه لأنه قد يكون فيه خطر.

إصدارات الاتحاد الأوروبي من المنتج و/أو في حال يطبق في بلدك:

البيئة وإعادة تدوير المنتج

يتم دمج المواد التي تشكل تعبئة هذا الجهاز في نظام جمع وفرز وإعادة تدوير لها. إذا كنت ترغب في التخلص منها، يمكنك استخدام الحاويات العامة المناسبة لكل نوع من أنواع المواد.

يخلو هذا المنتج من تركيزات المواد التي يمكن أن تعتبر ضارة بالبيئة.



يعني هذا الرمز أنه إذا كنت ترغب بالتخلص من المنتج، بعد انتهاء عمره، فيجب إيداعه عن طريق الوسائل المناسبة بيد وكيل نفايات معتمد للجمع الانتقائي من نفايات الأجهزة

الكهربائية والإلكترونية (WEEE).

- تفصل المعلومات التالية المميزات المتعلقة بالتصميم البيئي:

احفظ هذا الجهاز بعيداً عن متناول الأطفال و/أو الأشخاص الذين يعانون من انخفاض قدراتهم الجسدية والحسية أو العقلية أو نقص الخبرة والمعرفة. تحقق من أن شبكات تهوية الجهاز غير مسدودة من غبار أو أوساخ أو غيرها من الأشياء. حافظ على الجهاز في حالة جيدة. تأكد من أن الأجزاء المتحركة لا تخرج عن الصف أو مسدودة، وعدم وجود أجزاء مكسورة أو غيرها من الظروف التي قد تؤثر على حسن أداء الجهاز. لا تترك الجهاز أبداً موصولاً وبدون مراقبة. بالإضافة إلى ذلك ستقوم بتوفير الطاقة وإطالة عمر الجهاز. الخدمة:

إن كل استخدام غير مناسب، أو مخالفة إرشادات الاستعمال، قد يترتب عليه مخاطر، وهذا يلغي الضمان ومسؤولية الشركة المصنعة.

## الوصف

|   |                                  |
|---|----------------------------------|
| A | حلقة مثبت                        |
| B | صامولة وبرغي                     |
| C | شبكة أمامية                      |
| D | صامولة تثبيت المروحة             |
| E | مروحة                            |
| F | صامولة تثبيت الشبكة              |
| G | شبكة خلفية                       |
| H | محور محرك                        |
| I | مكان تثبيت المحرك                |
| J | زر التذبذب                       |
| K | أزرار السرعة                     |
| L | قاعدة مروحة منضدية               |
| M | براغي تثبيت القاعدة              |
| N | أرجل مضادة للانزلاق              |
| O | براغي تثبيت الهيكل (*)           |
| P | عمود ارتفاع قابل للضغط (*), (**) |
| Q | تثبيت عمود ارتفاع (*)            |
| R | دعامة قاعدة (*)                  |
| S | غطاء محور قاعدة المروحة (*)      |
| T | براغي تثبيت القاعدة (*)          |
| U | قاعدة مدورة (*)                  |
| V | قاعدة متقاطعة (*)                |
| W | أرجل مضادة للانزلاق (*)          |

(\*) فقط متوفر في الطراز GRECO 16C / GRECO 16CR ELEGANCE.

(\*\*) في حالة عدم رطوبة هذه الجزء، تأكد من عدم وجوده داخل دعامة القاعدة (R) قبل الاتصال بالخدمة الفنية لدينا، قم بإزالته بعناية حتى لا يتلف. في حال لم يكن لدى طراز جهازك الملحقات المذكورة أعلاه، يمكن أيضاً شراؤها بشكل منفصل في مركز خدمات الصيانة التقنية.

## التركيب

تأكد من إزالة جميع مواد التغليف من داخل الجهاز.

تأكد من فصل قابس الجهاز من التيار الكهربائي قبل البدء بأي عملية تثبيت أو تجميع.

تثبيت قاعدة (المروحة المنضدية):

لتثبيت القاعدة بالجهاز، ضع الجهاز رأساً على عقب.

ضع القاعدة على هيكل الجهاز.

ثبت القاعدة بواسطة البراغي المرفقة (M).

اقلب الجهاز من جديد وتأكد من الأداء السليم للقاعدة.

تثبيت أرجل القاعدة (مروحة الأرجل مع قاعدة متقاطعة):

يحتوي الجهاز على أرجل قاعدة (V) يمكن إسناد المنتج عليها.

ضع قاعدة الأرجل على هيكل الجهاز.

ثبت أرجل القاعدة ببيكل الجهاز بواسطة البراغي (١.giF).

اقلب الجهاز من جديد وتأكد من أداء الأرجل السليم.

تثبيت القاعدة (مروحة الأرجل مع قاعدة مدورة):

يحتوي الجهاز على قاعدة مدورة (U) يمكن إسناد الجهاز عليها.

لتثبيت القاعدة، ضع الجهاز رأساً على عقب.

حدد موقع القاعدة من هيكل الجهاز.

ثبت القاعدة ببيكل الجهاز عن طريق البراغي (٢.giF).

اقلب الجهاز من جديد وتأكد من أداء الأرجل السليم.

## العربية

المروحة

GRECO 16 / 16 ELEGANCE

GRECO 16C / 16CR ELEGANCE

عزيزي الزبون:

نشكر قرارك شراء منتج من منتجات العلامة التجارية CETAPLA SURUAT. وسوف تجلب لك التكنولوجيا والتصميم والأداء إلى جانب واقع تتجاوز أعلى معايير الجودة الرضا التام لفترة طويلة من الزمن.

اقرأ بعناية كراس الإرشادات هذا قبل بدء تشغيل الجهاز واحتفظ به للرجوع إليه في المستقبل. إن عدم التقيد والامتثال لهذه الإرشادات قد يترتب عليه كتيمة لذلك وقوع حادث.

### نصائح وتحذيرات السلامة

يمكن أن يستخدم هذا الجهاز الأطفال ممن هم بعمر ٨ سنوات فما فوق والأشخاص من ذوي القدرات البدنية أو الحسية أو العقلية المنخفضة أو انعدام الخبرة والمعرفة، إذا ما قدم لهم الإشراف أو التدريب المناسبين فيما يتعلق باستعمال الجهاز بطريقة آمنة ويستوعبوا المخاطر المترتبة عليه.

لا يجب على الأطفال القيام بالتنظيف والصيانة التي يجب أن يقوم بها المستخدم ومن دون إشراف.

إن هذا الجهاز ليس لعبة، يجب أن يكون الأطفال تحت المراقبة للتأكد بأنهم لا يلعبون بالجهاز.

تأكد من فصل قابس الجهاز من التيار الكهربائي قبل البدء بأي عملية تثبيت أو تجميع.

افصل قابس الجهاز من التيار الكهربائي قبل البدء بأي عملية تنظيف. تأكد من فصل الجهاز عن مصدر الطاقة قبل إزالة الحماية.

في حال تلف توصيل التيار الكهربائي، فإنه يجب استبداله وحمل الجهاز إلى مركز خدمة صيانة تقنية معتمد. ومن أجل تفادي المخاطر، لا تحاول فكّه أو إصلاحه بنفسك.

تم إعداد هذا الجهاز للاستعمال المنزلي فقط، وليس للاستعمال المهني أو الصناعي.

قبل توصيل الجهاز بالتيار الكهربائي، تحقق من أن الجهد المبين على لوحة المواصفات مطابقاً لجهد التيار الكهربائي.

أوصل الجهاز إلى قاعدة مأخذ تيار مزود كحد أدنى ٠١ أمبير.

يجب أن يتطابق قابس الجهاز مع القاعدة الكهربائية لمأخذ التيار. لا تقم أبداً بتعديل القابس. لا تستعمل محولات قابس.

يجب استخدام ووضع الجهاز على سطح مستو وثابت.

لا تستخدم الجهاز والسلك الكهربائي أو القابس تالفين.

إذا تمزق أي من مغلفات الجهاز، قم على الفور بفصل الجهاز من التيار الكهربائي لتفادي احتمال حدوث صدمة كهربائية.

لا تستخدم الجهاز إذا سقط أو إذا كان هناك علامات واضحة من التلف أو إذا كان هناك تسرب.

لا تستعمل القوة مع سلك التوصيل الكهربائي. لا تستعمل أبداً السلك الكهربائي لرفع أو حمل أو فصل قابس الجهاز.

لا تترك سلك التوصيل الكهربائي يظل عالقاً أو منثنياً.

تحقق من حالة سلك التوصيل الكهربائي. تزيد الأسلاك التالفة أو المشابكة من خطر حدوث صدمة كهربائية.

هذا الجهاز غير مناسب للاستعمال في الأماكن الخارجية.

يجب فحص سلك التيار الكهربائي بصورة منتظمة بحثاً عن علامات التلف، وإذا تعرض للتلف، فلا يجب استعمال الجهاز.

لا تستخدم ولا تحفظ الجهاز في الهواء الطلق.

لا تعرض الجهاز تحت المطر أو ظروف الرطوبة، المياه التي تدخل في الجهاز ستزيد من خطر حدوث صدمة كهربائية.

لا تلمس قابس التوصيل ويديك مبلتين.

لا تلمس الأجزاء المتحركة للجهاز وهو يشتغل.

الاستخدام والعناية:

قبل كل استعمال، انشر بالكامل سلك التيار الكهربائي للجهاز.

لا تستعمل الجهاز إذا كانت أداة التشغيل/الإيقاف لا تعمل.

استعمل المقيض/المقايض لأخذ أو حمل الجهاز.

لا تستخدم الجهاز مائلاً، ولا تقلبه.

لا تقلب الجهاز أثناء ما يكون قيد الاستعمال أو موصولاً بالتيار الكهربائي.

افصل قابس الجهاز من التيار الكهربائي عند عدم استعماله وقبل القيام بأي عملية تنظيف.

## Español

### GARANTÍA Y ASISTENCIA TÉCNICA

Este producto goza del reconocimiento y protección de la garantía legal de conformidad con la legislación vigente. Para hacer valer sus derechos o intereses debe acudir a cualquiera de nuestros servicios de asistencia técnica oficiales.

Podrá encontrar el más cercano accediendo al siguiente enlace web: <http://taurus-home.com/>

También puede solicitar información relacionada poniéndose en contacto con nosotros por el teléfono que aparece al final de este manual.

Puede descargar este manual de instrucciones y sus actualizaciones en <http://taurus-home.com>

## Català

### GARANTIA I ASSISTÈNCIA TÈCNICA

Aquest producte gaudeix del reconeixement i protecció de la garantia legal de conformitat amb la legislació vigent. Per fer valer els seus drets o interessos ha d'acudir a qualsevol dels nostres serveis d'assistència tècnica oficials.

Podrà trobar el més proper accedint al següent enllaç web: <http://taurus-home.com/>

També pot demanar informació relacionada posant-se en contacte amb nosaltres al telèfon que apareix al final d'aquest manual.

Podeu descarregar aquest manual d'instruccions i les seves actualitzacions a <http://taurus-home.com>

## English

### WARRANTY AND TECHNICAL ASSISTANCE

This product enjoys the recognition and protection of the legal guarantee in accordance with current legislation. To enforce your rights or interests you must go to any of our official technical assistance services.

You can find the closest one by accessing the following web link: <http://taurus-home.com/>

You can also request related information by contacting us.

You can download this instruction manual and its updates at <http://taurus-home.com/>

## Français

### GARANTIE ET ASSISTANCE TECHNIQUE

Ce produit est reconnu et protégé par la garantie établie conformément à la législation en vigueur. Pour faire valoir vos droits ou intérêts, vous devrez vous adresser à l'un de nos services d'assistance technique agréés.

Pour savoir lequel est le plus proche, vous pouvez accéder au lien suivant : <http://taurus-home.com/>

Vous pouvez aussi nous contacter pour toute information.

Vous pouvez télécharger ce manuel d'instructions et ses mises à jour sur <http://taurus-home.com/>

## Deutsch

### GARANTIE UND TECHNISCHER SERVICE

Dieses Produkt ist von der gesetzlichen Garantie gemäß der geltenden Gesetzgebung geschützt. Um Ihre Rechte und Interessen geltend zu machen, müssen Sie eines unserer offiziellen Servicezentren aufsuchen.

Über folgenden Link finden Sie ein Servicezentrum in Ihrer Nähe: <http://taurus-home.com/>

Sie können auch Informationen anfordern, indem Sie sich mit uns in Verbindung setzen.

Sie können dieses Benutzerhandbuch und seine Aktualisierungen unter <http://taurus-home.com/>

## Italiano

### GARAZIA E ASSISTENZA TECNICA

Questo prodotto possiede il riconoscimento e la protezione della garanzia legale di conformità con la legislazione vigente. Per far valere i suoi diritti o interessi, dovrà rivolgersi a uno qualsiasi dei nostri servizi ufficiali di assistenza tecnica.

Può trovare il più vicino cliccando sul seguente link: <http://taurus-home.com/>

Inoltre, può richiedere informazioni mettendosi in contatto con noi.

Può scaricare questo manuale di istruzioni e i suoi aggiornamenti da <http://taurus-home.com/>

## Português

### GARANTIA E ASSISTÊNCIA TÉCNICA

Este produto goza do reconhecimento e proteção da garantia legal em conformidade com a legislação em vigor. Para fazer valer os seus direitos ou interesses, deve recorrer sempre aos nossos serviços oficiais de assistência técnica.

Poderá encontrar o mais próximo de si através do seguinte website: <http://taurus-home.com/>

Também pode solicitar informações relacionadas, pondo-se em contacto connosco.

Pode fazer o download deste manual de instruções e suas atualizações em <http://taurus-home.com/>

## Nederlands

### GARANTIE EN TECHNISCHE ONDERSTEUNING

Dit product valt onder de legale garantievoorzieningen zoals bepaald in de actuele wetgeving. Om een beroep te doen op uw rechten of aanspraken kunt u contact opnemen met onze officiële technische service.

U kunt de dichtstbijzijnde technische service vinden op de website: <http://taurus-home.com/>

Voor verdere informatie kunt u ook contact met ons opnemen.

U kunt deze gebruiksaanwijzing en eventuele actualiseringen ervan downloaden via <http://taurus-home.com/>

## Polski

### GWARANCJA I SERWIS TECHNICZNY

Ten produkt jest uznawany i chroniony prawną gwarancją zgodnie z obowiązującymi przepisami. W celu wyegzekwowania swoich praw lub interesów, należy udać się do dowolnego z naszych oficjalnych usług pomocy technicznej.

Najbliższy punkt można znaleźć, korzystając z poniższego linku: <http://taurus-home.com/>

Można również poprosić o informacje, kontaktując się z nami.

Można też pobrać niniejszą instrukcję obsługi i jej aktualizacje na <http://taurus-home.com/>

## Ελληνικά

### ΕΓΓΥΗΣΗ ΚΑΙ ΤΕΧΝΙΚΗ ΥΠΟΣΤΗΡΙΞΗ

Το παρόν προϊόν αναγνωρίζεται και προστατεύεται από τη νόμιμη εγγύηση συμμόρφωσης προς την ισχύουσα νομοθεσία. Για να διεκδικήσετε τα δικαιώματα ή συμφέροντά σας πρέπει να απευθυνθείτε σε οποιοδήποτε από τα επίσημα γραφεία μας τεχνικής υποστήριξης.

Για να βρείτε το πιο κοντινό σε εσάς, ανατρέξτε στην ιστοσελίδα: <http://taurus-home.com/>  
Μπορείτε επίσης να ζητήσετε πληροφορίες, επικοινωνώντας μαζί μας.

Μπορείτε να «κατεβάσετε» από το διαδίκτυο το παρόν εγχειρίδιο οδηγιών και τις σχετικές ενημερώσεις του στο <http://taurus-home.com/>

## Русский

### ГАРАНТИЯ И ТЕХНИЧЕСКАЯ ПОДДЕРЖКА

Этот продукт защищен юридической гарантией в соответствии с действующим законодательством. Чтобы обеспечить соблюдение ваших прав или интересов, вы должны обратиться в любую из наших официальных служб по технической поддержке клиентов.

Вы можете найти ближайшие из центров, пройдя по следующей веб-ссылке: <http://taurus-home.com/>

Вы также можете запросить соответствующую информацию, связавшись с нами (см. последнюю страницу руководства).

Вы можете скачать это руководство и обновления к нему по адресу <http://taurus-home.com/>

## Română

### GARANȚIE ȘI ASISTENȚĂ TEHNICĂ

Acest produs beneficiază de recunoașterea și protecția garanției legale în conformitate cu legislația în vigoare. Pentru a vă exercita drepturile sau interesele, trebuie să vă adresați unuia dintre serviciile noastre oficiale de asistență tehnică.

Puteți găsi cel mai apropiat serviciu de asistență tehnică accesând următorul link web: <http://taurus-home.com/>

De asemenea, puteți solicita informații conexe, contactând-ne (consultați ultima pagină a manualului).

Puteți descărca acest manual de instrucțiuni și actualizările sale la <http://taurus-home.com/>



## Български ГАРАНЦИЯ И ТЕХНИЧЕСКА ПОМОЩ

Настоящият продукт има законна гаранция, в съответствие с действащото законодателство. За да упражните правата си на потребител следва да се насочите към някой от нашите оторизирани сервизи.

Най-близкия до Вас сервиз можете да откриете на следния линк: <http://taurus-home.com/>

Също така, можете да потърсите информация, свързвайки се с нас (вижте на последната страница на наръчника).

Наръчника с указания и неговите осъвременявания можете да свалите на следния <http://taurus-home.com/>

## العربية

### الضمان والمساعدة التقنية

يحظى هذا المنتج بالاعتراف والحماية من الضمان القانوني وفقاً للتشريعات النافذة. لطلب حقوقك أو مصالحك يجب عليك مراجعة أي

مركز من مراكزنا لخدمات المساعدة التقنية الرسمية.

يمكنك العثور على الأقرب عن طريق الدخول إلى رابط الموقع التال:

<http://taurus-home.com> (حسب العلامة التجارية)

كما يمكنك طلب المعلومات ذات الصلة عن طريق الاتصال بنا عبر الهاتف.

ويمكنك تحميل دليل التعليمات هذا وتحديثاته على الموقع <http://taurus-home.com>

| COUNTRY                          | ADDRESS  | PHONE                               |
|----------------------------------|--|-------------------------------------|
| Algeria                          | Zone d'Activite, N° 62, Constantine                                    | 213770777756                        |
| Argentina                        | Av. del Libertador 1298,(B1638BEY), Vicente López (Pcia. Buenos Aires) | 541153685223                        |
| Belgium                          | Mariëndonkstraat 5, 5154 EG, Elshout                                   | 31620401500                         |
| Benin                            | 359 Av. Steinmetz, 1930, Cotonou                                       | 0299-21313798                       |
| Bulgaria                         | 265,Okolovrasten Pat, Mladost 4, 1766, Sofia                           | 35929211120 / 35929211193           |
| Burkina Faso                     | Avenue Bassawarga, 01 BP915, Ouagadougou                               | 226 25301038                        |
| Congo (Republic of)              | 98 Blvd General Charles de Gaulle, Pointe Noire                        | 242066776656                        |
| Cyprus                           | 20, Bethlehem Str. / P.O.Box 20430, 2033, Strovolos                    | 35722711300                         |
| Czech Republic                   | Milady Horakove 357/4, 568 02, Svitavy                                 | 420 461 540 130                     |
| Democratic Republic of the Congo | AV. Pont Canale N° 3440, Kinshasa                                      | 00243-991223232                     |
| Equatorial Guinea                | SN Av Patricio Lumumba y C/ Jesus B, Bata                              | 00240 333 082958 / 00240 333 082453 |
| Equatorial Guinea                | Calle de las Naciones Unidas, PO box 762, Malabo                       | 240333082958 / 240333082453         |
| España                           | Avda Barcelona, S/N, 25790 Oliana (Lleida) atencioncliente@taurus.es   | 902 118 050                         |
| Ethiopia                         | Lideta Sub City Kebele 10 H.NO 124, Addis Ababa                        | +251 11 5518300                     |
| France                           | Za les bas musats 18, 89100, Malay-le-Grand                            | 03 86 83 90 90                      |
| Gabon                            | BP 574, Port-Gentil Centre-ville                                       | 24101552689 / 24101560698           |
| Ghana                            | Ederick Place, Accra-Ghana   | 302682448 / 302682404               |

|                             |  |                                   |
|-----------------------------|--|-----------------------------------|
| <b>Gibraltar</b>            | 11 Horse Barrack Lane, 54000, Gibraltar  | 00350 200 75397 / 00350 200 41023 |
| <b>Greece</b>               | Sapfous 7-9, 10553, Athens   | +30 21 0373 7000                  |
| <b>Guinea</b>               | BP 206, GN, Conakry  | (224) 622204545                   |
| <b>Hong Kong</b>            | Unit H, 13/F., World Tech Centre, Hong kong  | (852) 2448 0116 / 9197 3519       |
| <b>Hungary</b>              | Késmárk utca 11-13, 1158, Budapest   | +36 1 370 4519                    |
| <b>India</b>                | C-175, Sector-63, Noida, Gautam Budh Nagar - 201301, Delhi                                       | (+91) 120 4016200                 |
| <b>Ivory Coast</b>          | 01 Rue Des Carrossiers-Zone 3, B.P 3747, Abidjan 01 (RCI)  | 22521251820 / 225 21 353494       |
| <b>Jordan</b>               | 28 Basman St Down town, Amman  | +962 6 46 222 68                  |
| <b>Kuwait</b>               | P.O. BOX 3379 hawally, 32034, Hawally  | +965 2200 1010                    |
| <b>Lebanon</b>              | Damascus Highway; Sciale Building, Jamhour   | 9615922963                        |
| <b>Luxembourg</b>           | Mariëndonkstraat 5, 5154 EG, Elshout   | 31620401500                       |
| <b>Mali</b>                 | BP E2900, Dravela Bolibana   | 223227216 / 223227259             |
| <b>Marruecos</b>            | Big distribution society 4 Rue 13 Lot. Smara Oulfa, Casablanca                                   | (+212) 522 89 40 21               |
| <b>Mauritania</b>           | 134 Avenue Gamal Abdener llot D, Nouakchott  | 2225254469 / 2225251258           |
| <b>Mexico</b>               | Rosas Moreno N° 4-203 Colonia de San Rafael C.P. 06470 – Delegación Cuauhtémoc, Ciudad de México | (+52) 55 55468162                 |
| <b>Montenegro</b>           | Rastovac bb, 81400, Niksic   | +382 40 217 055                   |
| <b>Netherlands</b>          | Mariëndonkstraat 5, 5154 EG, Elshout   | 31620401500                       |
| <b>Nigeria</b>              | 8, Isaac; John Str,G.R.A Ikeja Lagos   | 23408023360099                    |
| <b>Paraguay</b>             | Denis Roa 155 c/ Guido Spano, Asunción   | 21665100                          |
| <b>Peru</b>                 | Calle los Negocios 428, Surquillo, Lima  | (511) 421 6047                    |
| <b>Portugal</b>             | Avenida Rainha D. Amélia, nº12-B, 1600-677, Lisboa   | +351 210966324                    |
| <b>Romania</b>              | Dudesti Pantelimon 23, 410554, Bucharest   | 031.805.49.58                     |
| <b>Serbia</b>               | Rastovac bb, 81400, Niksic   | +382 40 217 055                   |
| <b>Slovakia</b>             | Milady Horakove 357/4, 568 02, Svitavy   | 420 461 540 130                   |
| <b>Southafrica</b>          | Unit 25 & 26, San Croy Office Park, Die Agora Road, Croydon, Kempton Park, 1619, Johannesburg    | (+27) 011 392 5652                |
| <b>Tunisia</b>              | 2, Rue de Turquie, Tunis   | 21671333066                       |
| <b>Ukraine</b>              | Block 6, Ap Housing Estate Topol-2, B, 49000, Dnepropetrovsk                                     | 380563704161 / 380563704161       |
| <b>United Arab Emirates</b> | P.O.BOX 8543, Dubai  | 14506246200                       |
| <b>Uruguay</b>              | Luis Alberto de Herrera 3468, 11600, Montevideo  | 598 2209 28 00                    |
| <b>Vietnam</b>              | Lot 7 Ind. Zone for, Ha Noi  | 84437658111 / 84437658110         |



**taurus**

Avda. Barcelona, s/n  
E 25790 Oliana  
Spain