

little tikes®

642845M

XIM642845-1 - 6/16

www.littletikes.com

www.littletikes.co.uk

www.littletikes.nl

www.littletikes.pl

## ENGLISH

### SPIRALIN' SEAS WATERPARK

Ages: 2 years & up

Please save sales receipt for proof of purchase.

#### ⚠ WARNING:

##### ADULT ASSEMBLY REQUIRED.

- Keep these instructions for future reference.
- Prior to assembly, this package contains small parts: hardware which is a choking hazard and may contain sharp edges and sharp points. Keep away from children until assembled.
- Adult supervision required. Do not leave children unattended.
- This product is intended for outdoor domestic family use only.
- This product is intended for use by children ages 2 years and up.
- Use this product on a firm, level surface and avoid using near swimming pools, on or near steps, hills or inclines.
- Do not allow children to sit, stand play or climb on the top of surface. Failure to do so may cause the product to become unstable.
- Intended for use with the supplied accessories only.
- Never fill with anything except clean tap water. Use of other liquids may be harmful or damage the unit. Never fill with sand or dirt.
- Do not store or leave water in product when not in use.

#### DISPOSAL

- Disassemble and dispose of equipment in such a manner that no hazardous conditions such as, but not limited to, small parts and sharp edges exist at the time equipment is discarded.

#### CONSUMER SERVICE

##### TOLL-FREE NUMBER:

###### United States:

www.littletikes.com

1-800-321-0183 Monday - Friday

The Little Tikes Company

2180 Barlow Road

Hudson, OH 44236

E-mail: littletikes.cares@littletikescare.com

###### United Kingdom:

www.littletikes.co.uk

Little Tikes

MGA Entertainment (UK) Ltd

50 Presley Way

Crownhill

Milton Keynes MK8 0ES

Bucks, UK

E-mail: Info.LittleTikes@mga.com



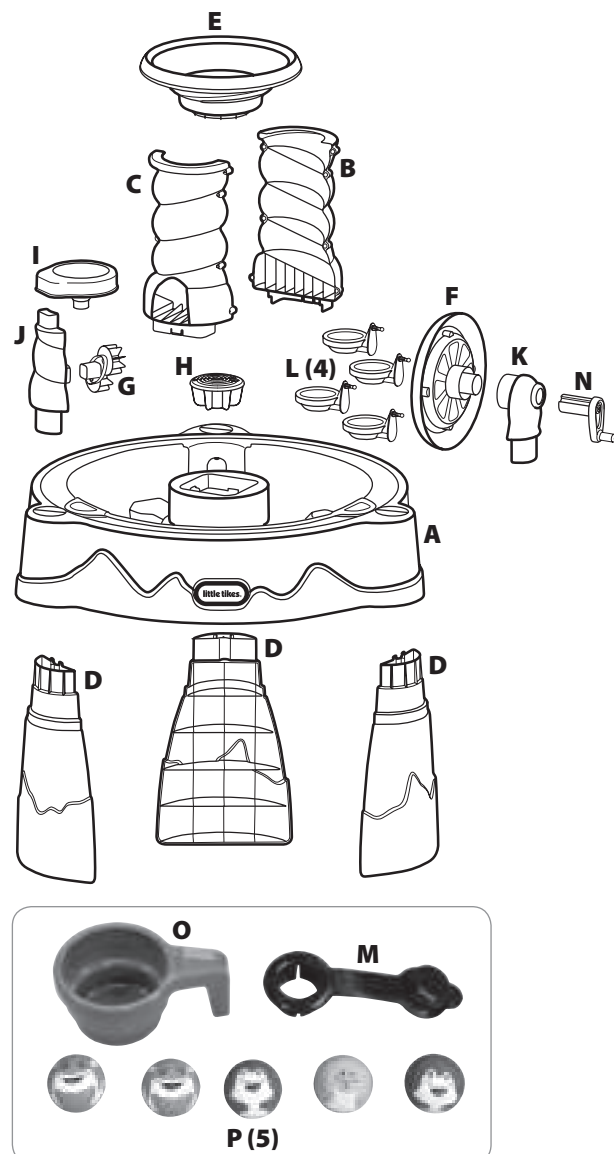
Printed in U.S.A. D.R. ©2014 The Little Tikes Company  
©The Little Tikes Company, an MGA Entertainment company. LITTLE TIKES® is a trademark of Little Tikes in the U.S. and other countries. All logos, names, characters, likenesses, images, slogans, and packaging appearance are the property of Little Tikes. Please keep this address and packaging for reference since it contains important information. Contents, including specifications and colors, may vary from photos depicted on package. Instructions included. Please remove all packaging including tags, ties & tacking stitches before giving this product to a child.

## Adult assembly required / Le montage devra être effectué par un adulte / Debe ser armado por un adulto

Tools required / Outils Requis / Herramientas Requeridas



Q x8  
3/4" Screw  
Vis de 1.9 cm (3/4 po)  
Tornillo de 1.9 cm (3/4")



- A. **Table top**  
Plateau de la table  
Mesa
- B. **Water Spiral half**  
Moitié de spirale à eau  
Mitad de espiral de agua
- C. **Water Spiral half with opening**  
Moitié de spirale à eau avec ouverture  
Mitad de espiral de agua con abertura
- D. **Table Legs (3)**  
Pieds de la table (3)  
Patas de la mesa (3)
- E. **Spiral Top**  
Haut de la spirale  
Parte superior de la espiral
- F. **Ferris Wheel**  
Grande roue  
Rueda de la fortuna
- G. **Funnel Spinner**  
Dispositif de rotation de l'entonnoir  
Pieza giratoria del embudo
- H. **Table Spinner**  
Dispositif de rotation de la table  
Disco giratorio de la mesa
- I. **Funnel / Entonnoir / Embudo**
- J. **Funnel Support**  
Support d'entonnoir  
Soporte del embudo
- K. **Ferris Wheel Support**  
Support de grande roue  
Soporte de la rueda de la fortuna
- L. **Ferris Wheel Cups (4)**  
Coupelles de grande roue (4)  
Tazas de la rueda de la fortuna (4)
- M. **Drain Plug**  
Bouchon de vidange  
Tapón de desagüe
- N. **Ferris Wheel Crank**  
Manivelle de grande roue  
Manija de la rueda de la fortuna
- O. **Cup / Coupelle / Taza**
- P. **Squirters (5)**  
Gicleurs (5)  
Animalitos que arrojan agua (5)

#### LIMITED WARRANTY

The Little Tikes Company makes fun, high quality toys. We warrant to the original purchaser that this product is free of defects in materials or workmanship for one year \* from the date of purchase (dated sales receipt is required for proof of purchase). At the sole election of The Little Tikes Company, the only remedies available under this warranty will be the replacement of the defective part or replacement of the product. This warranty is valid only if the product has been assembled and maintained per the instructions. This warranty does not cover abuse, accident, cosmetic issues such as fading or scratches from normal wear, or any other cause not arising from defects in material and workmanship. \*The warranty period is three (3) months for daycare or commercial purchases.

**U.S.A and Canada:** For warranty service or replacement part information, please visit our website at www.littletikes.com, call 1-800-321-0183 or write to: Consumer Service, The Little Tikes Company, 2180 Barlow Road, Hudson OH 44236, U.S.A. Some replacement parts may be available for purchase after warranty expires—contact us for details.

**Outside U.S.A and Canada:** Contact place of purchase for warranty service. This warranty gives you specific legal rights, and you may also have other rights, which vary from country/state to country/state. Some countries/states do not allow the exclusion or limitation of incidental or consequential damages, so the above limitation or exclusion may not apply to you.

Please keep this manual as it contains important information.



Visit our website at  
www.littletikes.com  
to register your product online and  
to enter our sweepstakes.  
(No purchase necessary)

## FRANÇAIS

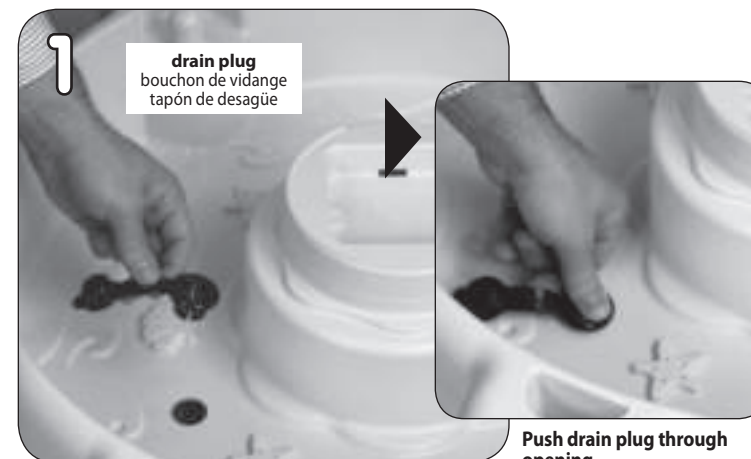
### SPIRALIN' SEAS WATERPARK

Ages: 2 ans et plus

Prière de conserver le reçu comme preuve d'achat.

#### ⚠ ATTENTION: UN ADULTE DOIT EFFECTUER L'ASSEMBLAGE.

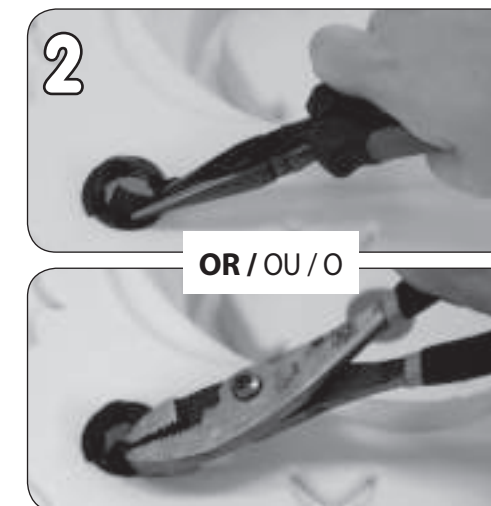
- Conserver ces instructions à titre de référence.
- Avant l'assemblage du produit, ce paquet contient des petites pièces de matériel qui peuvent présenter un risque d'étouffement, et des bords et des arrondis tranchants. Tenir hors de portée des enfants avant l'assemblage complet.
- La surveillance par un adulte est recommandée. Ne laisser jamais un enfant sans surveillance.
- Ce produit n'est conçu que pour une utilisation domestique et familiale, à l'extérieur.
- Ce produit est destiné à des enfants de 2 ans et plus.



**1**  
Insert drain plug (M) into opening.  
Insérez le bouchon de vidange (M) dans l'ouverture.  
Inserte el tapón de desagüe (M) en la abertura.

Push drain plug through opening.

Enfoncez le bouchon de vidange dans l'ouverture.  
Empuje el tapón de desagüe por la abertura.



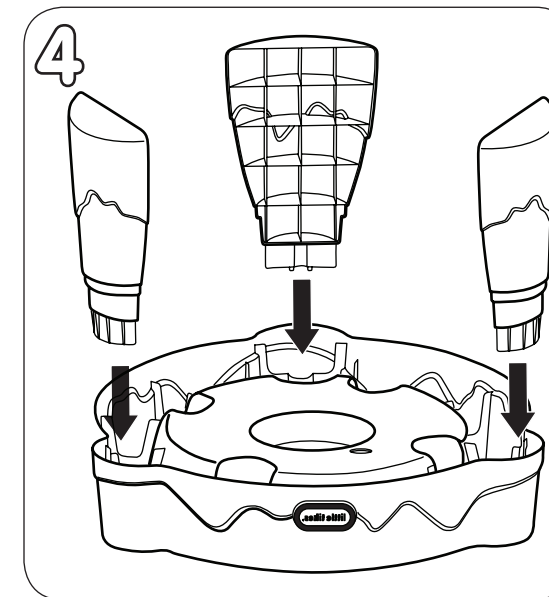
**2**  
OR / OU / O  
Work the plug around the opening pulling only the plug edge through.  
Passez le bouchon sur le pourtour de l'ouverture en ne tirant que le bord du bouchon au travers de celle-ci.  
Continúe tirando del tapón hasta que sólo pase el borde por la abertura.

Plug edge should be completely pulled through.

Le bord du bouchon doit passer en entier dans l'ouverture.  
El borde del tapón debe haber pasado por completo.



**3**  
Close drain plug cover.  
Fermez le capuchon du bouchon de vidange.  
Cierre la tapa del tapón de desagüe.



**4**  
Flip water table over. Insert table legs (D) x3, as shown. Snap into place.  
Retournez la table aquatique. Insérez les pieds de table (D) x3, comme indiqué. Emboîtez-les en place.  
Dé vuelta la mesa de agua. Inserte las 3 patas de la mesa (D) tal y como se muestra. Encájelas en su lugar.



**5**  
Slide water spiral half with opening (C) up under spiral top (E).  
Faites coulisser la moitié de spirale à eau avec ouverture (C) vers le haut sous le haut de la spirale (E).  
Deslice la mitad de espiral de agua con abertura (C) debajo de la parte superior de la espiral (E).



**6**  
Be sure indent on spiral half fits to notch on spiral top as shown.

Assurez-vous que le renfoncement de la moitié de spirale s'adapte sur le cran carré situé sur le haut de la spirale, comme indiqué.  
Asegúrese que la entalladura en la mitad de la espiral encaje en la muesca cuadrada de la parte superior de la espiral tal y como se muestra.



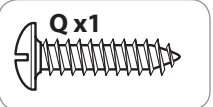
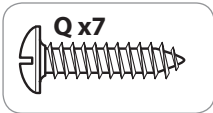
While holding spiral half and spiral top, fit spiral half (B).  
Tout en tenant la moitié de spirale et le haut de la spirale, adaptez la moitié de spirale (B).  
Mientras sostiene la mitad y parte superior de la espiral encaje la otra mitad (B).



**Secure spiral halves together using screw (Q) x7.**

Para mantener unidas las mitades de espiral asegúrelas con 7 tornillos (Q).

Para mantener unidas las mitades de espiral asegúrelas con 7 tornillos (Q).



**Place ferris wheel support (K), then ferris wheel crank (N) onto underside of ferris wheel (F).**

Placez le support de la grande roue (K), puis la manivelle de la grande roue (N) sur le dessous de la grande roue (F).

Coloque el soporte de la rueda de la fortuna (K) y luego la manija (N) en la parte inferior de la rueda (F).

**Secure ferris wheel support and crank using screw (Q) x1.**

Fixez le support de la grande roue et la manivelle avec la vis (Q) x1.

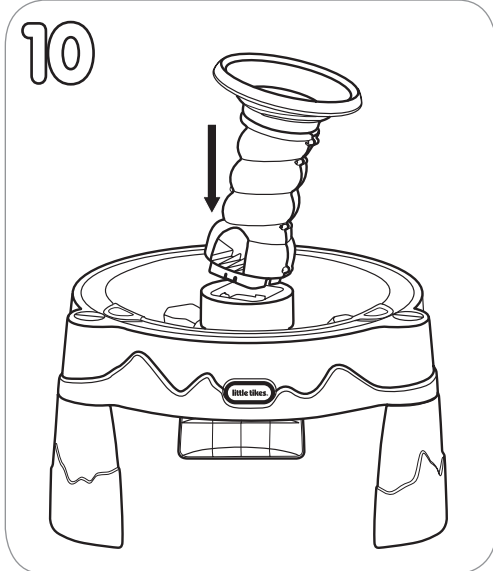
Asegure el soporte de la rueda de la fortuna y la manija con 1 tornillo (Q).



**Insert cups (L) x4 into ferris wheel.**

Insérez les coupelles (L) x 4 dans la grande roue.

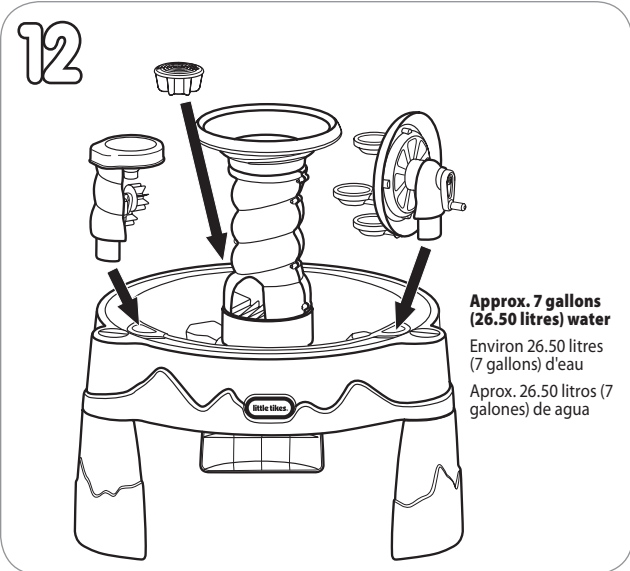
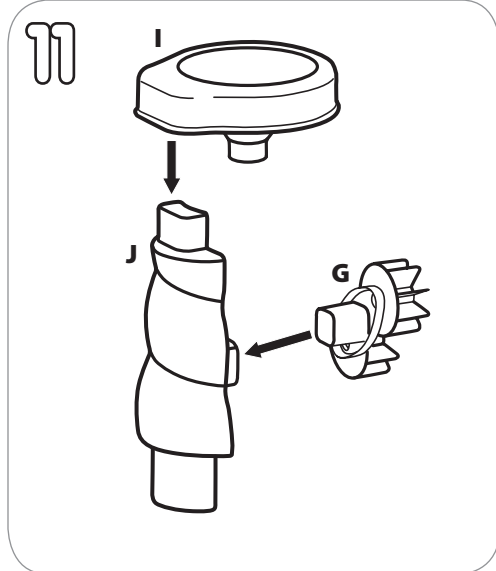
Inserte las 4 tazas (L) en la rueda.



**Snap spiral into opening on table.**

Emboîtez la spirale dans l'ouverture de la table.

Encaje la espiral en la abertura de la mesa.



**Approx. 7 gallons (26.50 litres) water**

Environ 26,50 litres (7 gallons) d'eau

Aprox. 26.50 litros (7 galones) de agua

**Place assembled funnel, ferris wheel and spinner into table as shown.**

Placez d'entonnoir, a grande roue et dispositif de rotation assemblée dans la table.

Coloque el soporte del embudo, en la mesa la rueda y disco giratorio.

sido montado y mantenido según las instrucciones. Esta garantía no cubre abuso, accidente, aspectos cosméticos tales como el descoloramiento o las rayas como consecuencia de un uso normal, ni ningún otro problema que no surja de defectos de material o mano de obra. \*El periodo de garantía es de tres (3) meses para guarderías o compradores comerciales. **Fuera de EE.UU. y Canadá:** Póngase en contacto con el lugar de compra para el servicio de garantía. Esta garantía le otorga derechos legales específicos y es posible también que tenga otros derechos que varían según el país/estado. Algunos países/estados no permiten la exclusión o limitación de daños concomitantes o consecuentes, por lo cual la limitación o exclusión mencionada puede no aplicarse a usted.

© The Little Tikes® Company, ein Unternehmen von MGA Entertainment. LITTLE TIKES® ist ein Markenzeichen von Little Tikes in den USA und anderen Ländern. Alle Logos, Namen, Gestalten, Abbilder, Images, Slogans und Verpackungsdesigns sind das Eigentum von Little Tikes. Diese Verpackung bitte für mögliche Rückfragen aufbewahren. Sie enthält wichtige Informationen. Bitte entfernen Sie die Verpackung und die Firmenadresse sowie jegliche Anhänger, Befestigungen und Fäden, bevor das Produkt in die Hände eines Kindes gelangt. Abweichungen des Inhalts in Farbe und Gestaltung gegenüber den Abbildungen auf der Verpackung vorbehalten. Anleitung enthalten.

#### GARANTIE

The Little Tikes Company stellt lustige, hochwertige Spielsachen her. Wir gewähren dem Erstkäufer vom Zeitpunkt des Erwerbs eine auf ein Jahr \* befristete Garantie hinsichtlich Materialien und Verarbeitung (Kaufbeleg mit Datum ist erforderlich). Die einzigen unter dieser Garantie verfügbaren Abhilfemaßnahmen sind entweder der Ersatz des fehlerhaften Teils des Produktes oder der Ersatz des Produktes; dies liegt einzig und allein im Ermessen von The Little Tikes Company. Garantiespruch besteht nur, wenn das Produkt den Anweisungen entsprechend zusammengebaut und gewartet wurde. Die Garantie erstreckt sich nicht auf Missbrauch, Unfall, Schönheitsfehler wie Verblässen oder Kratzer durch normale Abnutzung oder alle anderen Ursachen, die sich nicht aus Material- oder Verarbeitungsfehlern ergeben. \*Die Garantiefrist beträgt drei (3) Monate für Kindertagesstätten oder kommerzielle Käufer.

**Außerhalb der U.S.A und Kanadas:** Kontaktieren Sie bei Garantiesprüchen die Verkaufsstelle. Diese Garantie gibt Ihnen spezifische gesetzliche Rechte. Sie mögen noch weitere Rechte haben, die von Land/Staat zu Land/Staat unterschiedlich sind. Einige Länder/Staaten gestatten nicht den Ausschluss von beläufig entstandenen oder Folgeschäden, so dass die obigen Einschränkungen auf Sie möglicherweise nicht zutreffen.

Conserve este manual ya que contiene información importante.

## DEUTSCH

### SPIRALWASSERPARK

Alter: ab 2 Jahre

Bitte den Kassenzettel als Beleg aufbewahren.

### ⚠️ ACHTUNG: ZUSAMMENBAU DURCH ERWACHSENE ERFORDERLICH.

- Diese Anleitungen zur späteren Einsicht aufbewahren!
- Vor der Montage enthält diese Packung Kleinteile: Metallteile, die eine Erstickungsgefahr darstellen und scharfe Kanten und Spitzen haben. Vor dem Zusammenbau von Kindern fernhalten.
- Überwachung durch Erwachsene notwendig. Lassen Sie Ihr Kind nicht unbeaufsichtigt.
- Dieses Produkt ist ausschließlich für den privaten Gebrauch unter freiem Himmel bestimmt.
- Dieses Gerät ist für Kinder ab 2 Jahren geeignet.
- Benutzen Sie diesen Tisch auf einer stabilen, ebenen Fläche und vermeiden Sie die Benutzung in der Nähe von Swimmingpools, auf oder in der Nähe von Treppen, Bergen oder Abhängen.
- Kindern dürfen nicht auf der Spieloberfläche sitzen, stehen, spielen oder klettern. Ansonsten kann der Tisch instabil werden.
- Die Benutzung ist nur mit den gelieferten Zubehörteilen vorgesehen.
- Als Füllflüssigkeit nur sauberes Leitungswasser benutzen. Andere Flüssigkeiten können schädlich sein oder das Gerät beschädigen.
- Im Gerät darf kein Wasser verbleiben, wenn das Gerät nicht benutzt wird.
- Augen schützen. Immer eine Schutzbrille tragen, wenn Hammer oder Elektrowerkzeuge verwendet werden.

#### ENTSORGUNG

- Das Gerät so auseinanderbauen und entsorgen, dass keine Gefahrensituationen, beispielsweise durch kleine Teile und scharfe Kanten, entstehen zum Zeitpunkt, wenn das Gerät ausrangiert wird.

#### KUNDENSERVICE:

[www.littletikes.com](http://www.littletikes.com)  
Zapf Creation AG  
Mönchrödener Str. 13  
D-96472 Rödentel, Germany  
Tel: +49 (0) 9563 7251-0

Gedruckt in V.s.a.

- Ce produit doit être utilisé sur une surface nivelée et solide. Dans la mesure du possible, ne l'utilisez pas près d'une piscine, sur des marches, des collines ou des surfaces inclinées ou à proximité de ces dernières.
- Ne laissez pas les enfants grimper, s'asseoir, jouer ou se mettre debout sur la surface de la table. De tels comportements peuvent rendre la table instable.
- Ne peut être utilisée qu'avec les accessoires fournis.
- Ne remplissez le réservoir qu'avec de l'eau propre du robinet. L'utilisation d'autres liquides peut être nocive ou endommager le jouet. Ne le remplissez jamais avec du sable ou de la terre.
- Ne stockez pas ni ne laissez de l'eau dans le produit lorsqu'il n'est pas utilisé.

#### ÉLIMINATION

- Le démontage et l'élimination de l'appareillage doivent s'effectuer de manière à ce que des pièces de petites dimensions ou tranchantes ou d'autres éléments ne représentent aucune source de dangers lors de la mise au rebut.

#### SERVICE CONSOMMATEURS

[www.littletikes.com](http://www.littletikes.com)

Little Tikes  
MGA Entertainment Netherlands BV  
klantenservice@mgae.com  
Téléphone : +31 (0) 172- 758 038  
Télécopieur : +31 (0)172- 758 039

Imprimé aux Etats-Unis.

© The Little Tikes Company, et MGA Entertainment company. LITTLE TIKES® est une marque de commerce de Little Tikes aux États-Unis et dans d'autres pays. Tous les logos, noms, caractères, similitudes, images, slogans et apparence d'emballage sont la propriété de Little Tikes. Merci de conserver cette adresse et cet emballage car ils contiennent des informations importantes. Le contenu, y compris les spécifications et les couleurs, peut varier des illustrations de l'emballage. Instructions incluses. Merci d'enlever l'emballage, y compris les étiquettes, liens et fils cousus, avant de donner ce jouet à un enfant.

#### GARANTIE LIMITÉE

The Little Tikes Company fabrique des jouets amusants de qualité exceptionnelle. Nous garantissons à l'acheteur d'origine que ce produit est exempt de vices de matériau ou de fabrication pendant une année\* à compter de sa date d'achat (le reçu d'achat daté est exigé comme preuve d'achat). Au titre de la présente garantie, la seule responsabilité de The Little Tikes Company et le seul recours se limitent au remplacement de la pièce défectueuse ou au remplacement du produit. La présente garantie est valable uniquement si le produit a été assemblé et entretenu conformément aux instructions fournies. La présente garantie ne couvre ni les dommages résultant d'une utilisation abusive ou d'un accident, ni l'apparence esthétique telle les décolorations ou les rayures dues à l'usure normale ou à toute autre cause ne relevant pas de vices de matériau ou de fabrication. \*La période de garantie est de trois (3) mois pour les services de garderie et les acheteurs commerciaux.

**États-Unis et Canada :** Pour obtenir des informations sur le service de garantie ou de remplacement des pièces veuillez visiter notre site Web : [www.littletikes.com](http://www.littletikes.com), appeler le 1-800-321-0183 ou écrire à : Consumer Service, The Little Tikes Company, 2180 Barlow Road, Hudson OH 44236, U.S.A. Certaines pièces de rechange peuvent être achetées après l'expiration de la garantie – veuillez nous contacter pour obtenir de plus amples informations.

**À l'extérieur des États-Unis et du Canada :** Veuillez contacter le magasin où le produit a été acheté pour vous informer sur le service de garantie. La présente garantie vous offre des droits spécifiques reconnus par la loi, mais il se peut que vous ayez d'autres droits qui varient selon le pays/la province. Certains pays ou certaines provinces n'autorisent pas l'exclusion ou la limitation pour les dommages consécutifs ou fortuits, par conséquent la limitation ou l'exclusion qui précède peut ne pas s'appliquer à votre cas.

Gardez ce manuel car il renferme des renseignements importants.

**Visitez [www.littletikes.com](http://www.littletikes.com) pour enregistrer votre produit**

## ESPAÑOL

### SPIRALIN' SEAS WATERPARK

Edades: 2 años en adelante

Por favor guarde el recibo de venta como prueba de compra.

### ⚠️ ¡ADVERTENCIA: ES NECESARIA LA SUPERVISIÓN ADULTA

- Guarde estas instrucciones para referencia futura.
- Antes de ensamblar los componentes, recuerde que el paquete contiene piezas pequeñas con las que los niños podrían atragantarse. Asimismo, posee bordes afilados y puntas aguzadas. Hasta no terminar de ensamblar todas las piezas, mantenga alejados a los niños.
- Se requiere la vigilancia de adultos. No deje destendido al niño.
- Este producto está diseñado para uso familiar en exteriores solamente.
- Este producto está destinado para que lo usen niños de 2 años en adelante.
- Utilice este producto sobre una superficie firme y nivelada y evite usarlo cerca de piscinas, en o cerca de escalones, cuevas o pendientes.
- No permita que los niños se sienten, se pongan de pie, jueguen o trepen sobre la superficie superior. El no seguir estas instrucciones puede hacer que la estructura se vuelva inestable.
- Diseñado para usarse solamente con los accesorios provistos.

- No lo llene con nada que no sea agua potable limpia. El uso de otros líquidos podría dañar o estropear la unidad. Nunca lo llene con arena o tierra.
- No guarde ni deje agua en el producto cuando no lo esté usando.

#### DESECHO

- Desarme y deseche el equipo de tal forma que no se presenten condiciones peligrosas tales como, bordes filosos y piezas pequeñas, entre otras, cuando se deshaga del equipo.

#### SERVICIO AL CLIENTE

[www.littletikes.com](http://www.littletikes.com)

Little Tikes  
MGA Entertainment Iberia, S.L.  
Avda. Del Juguete s/n  
03440 Ibi (Alicante)  
Spain  
Tel: 902212152

Impreso en E.U.A.

© The Little Tikes Company, una compañía de MGA Entertainment. LITTLE TIKES® es una marca registrada de Little Tikes en EE.UU. y otros países. Todos los logotipos, nombres, personajes, representaciones, imágenes, eslóganes y apariencia del embalaje son propiedad de Little Tikes. Conserve esta dirección y embalaje para referencia ya que contiene información importante. El contenido, incluyendo especificaciones y colores, puede ser diferente a las fotos que se muestran en el paquete. Instrucciones incluidas. Antes de darle este producto al niño quitele todo el embalaje, incluyendo etiquetas, amarres y costuras.

#### GARANTÍA LIMITADA

La compañía Little Tikes fabrica juguetes divertidos de alta calidad. Le garantizamos al comprador original que este producto está libre de defectos de material o mano de obra por un año \* a partir de la fecha de compra (se requiere el recibo de compra fechado como prueba). A exclusiva elección de la compañía Little Tikes, el único remedio disponible bajo esta garantía será el reemplazo de la parte defectuosa del producto o el reemplazo del producto. Esta garantía es válida solamente si el producto ha





