

# Sommario

<b>1 Avvertenze</b>	<b>4</b>
1.1 Introduzione	4
1.2 Questo manuale d'uso	4
1.3 Destinazione d'uso	4
1.4 Avvertenze generali di sicurezza	5
1.5 Responsabilità del costruttore	6
1.6 Targhetta di identificazione	6
1.7 Smaltimento	6
<b>2 Descrizione</b>	<b>7</b>
2.1 Descrizione del prodotto	7
2.2 Pannello comandi	8
<b>3 Uso</b>	<b>9</b>
3.1 Prima del primo utilizzo	9
3.2 Funzionamento	10
3.3 Funzioni speciali	11
3.4 Uso degli accessori opzionali	12
<b>4 Pulizia e manutenzione</b>	<b>14</b>
4.1 Avvertenze	14
4.2 Pulizia delle superfici	14
4.3 Pulizia ordinaria giornaliera	14
4.4 Macchie di cibo o residui	14
4.5 Pulizia del vassoio raccogli briciole	15
4.6 Pulizia delle pinze per toast e della griglia scaldapane opzionali	15

Consigliamo di leggere attentamente questo manuale, che riporta tutte le indicazioni per mantenere inalterate le qualità estetiche e funzionali dell'apparecchio acquistato.

Per ulteriori informazioni sul prodotto: [www.smeg.com](http://www.smeg.com)

Il costruttore si riserva di apportare senza preavviso tutte le modifiche che riterrà utili al miglioramento dei propri prodotti. Le illustrazioni e le descrizioni contenute in questo manuale non sono quindi impegnative ed hanno solo valore indicativo.



# Avvertenze

## 1 Avvertenze

### 1.1 Introduzione

Informazioni importanti per l'utente:

#### Avvertenze



Informazioni generali su questo manuale d'uso, di sicurezza e per lo smaltimento finale.

#### Descrizione



Descrizione dell'apparecchio e degli accessori.

#### Uso



Informazioni sull'uso dell'apparecchio e degli accessori, consigli di cottura.

#### Pulizia e manutenzione



Informazioni per la corretta pulizia e manutenzione dell'apparecchio.



Avvertenza di sicurezza



Informazione



Suggerimento

### 1.2 Questo manuale d'uso

Questo manuale d'uso costituisce parte integrante dell'apparecchio e deve essere conservato integro e a portata di mano dell'utente per tutto il ciclo di vita dell'apparecchio.

### 1.3 Destinazione d'uso

- Utilizzare l'apparecchio solo al chiuso.
- L'apparecchio è stato realizzato in modo specifico per un impiego di tipo domestico. Può essere utilizzato unicamente per tostare il pane. Non utilizzare l'apparecchio per scopi diversi dalla sua destinazione d'uso.
- Attenersi scrupolosamente alle note e ai suggerimenti riportati nel manuale d'uso;
- Utilizzare l'apparecchio esclusivamente per tostare il pane;
- È possibile utilizzare l'apparecchio per la preparazione di sandwich solo utilizzando le pinze specifiche (vendute separatamente);
- Il contatto degli alimenti o altre sostanze con gli elementi riscaldanti può provocare la produzione di cattivi odori, fumo e danneggiare l'apparecchio;
- L'apparecchio non è concepito per funzionare con temporizzatori esterni o con sistemi di comando a distanza.
- L'uso di questo apparecchio non è consentito ai bambini a partire dagli 8 anni di età e alle persone con ridotte capacità fisiche, sensoriali o mentali oppure con mancata esperienza e conoscenza, a meno che non siano supervisionati o istruiti da persone adulte e responsabili per la loro sicurezza.
- I bambini non devono giocare con l'apparecchio. Tenere l'apparecchio fuori dalla portata dei bambini.



## 1.4 Avvertenze generali di sicurezza

Seguire tutte le avvertenze di sicurezza per un utilizzo sicuro dell'apparecchio.

- Non immergere l'apparecchio, il cavo di alimentazione o la spina in acqua o qualsiasi altro liquido.
- Non utilizzare l'apparecchio se il cavo di alimentazione o la spina risultano danneggiati o se l'apparecchio è caduto a terra o si è danneggiato in qualche modo.
- Non posizionare l'apparecchio sopra o vicino a fornelli gas o elettrici accesi o all'interno di un forno caldo.
- Il cavo è corto per evitare incidenti. Non utilizzare una prolunga.
- In caso di guasto fare riparare l'apparecchio esclusivamente da un tecnico qualificato.
- Spegnere l'apparecchio immediatamente dopo l'uso.
- Non tentare mai di spegnere una fiamma o incendio con acqua: spegnere l'apparecchio, togliere la spina dalla presa di corrente e coprire la fiamma con un coperchio o con una coperta ignifuga.
- Prima di utilizzare l'apparecchio leggere attentamente questo manuale d'uso.
- Non modificare questo apparecchio.
- Non tentare mai di riparare l'apparecchio da soli o senza l'intervento di un tecnico qualificato.
- Se il cavo di alimentazione elettrica è danneggiato, contattare subito il servizio di assistenza tecnica.

## Per questo apparecchio

- Il tostapane può raggiungere temperature elevate durante il funzionamento. Non toccare le superfici calde. Utilizzare la manopola e le funzioni di comando, la leva per la tostatura e gli accessori opzionali.
- Togliere la spina dalla presa di corrente quando il tostapane non è in funzione, prima di effettuare la pulizia e in caso di guasto. Lasciare raffreddare l'apparecchio prima di effettuare la pulizia.
- Il pane potrebbe bruciarsi. Non utilizzare l'apparecchio vicino o sotto a materiali infiammabili, come ad esempio tende.
- Verificare che la leva del tostapane sia sollevata prima di inserire o rimuovere la spina.
- Assicurarsi che l'aria intorno al tostapane possa circolare liberamente. Non appoggiare alcun oggetto in cima al tostapane.
- Non tentare di rimuovere il pane dal tostapane quando è in funzione.
- Durante l'uso non appoggiare sull'apparecchio oggetti metallici come coltelli, forchette e cucchiari.
- Non utilizzare oggetti metallici come coltelli, forchette, cucchiari per pulire il tostapane.
- Le operazioni di pulizia non devono essere effettuate da bambini non sorvegliati.



## Avvertenze

### 1.5 Responsabilità del costruttore

Il costruttore declina ogni responsabilità per danni subiti da persone e cose causati da:

- uso dell'apparecchio diverso da quello previsto;
- mancanza di lettura del manuale d'uso;
- manomissione anche di una singola parte dell'apparecchio;
- utilizzo di ricambi non originali;
- inosservanza delle avvertenze di sicurezza.

### 1.6 Targhetta di identificazione

La targhetta di identificazione riporta i dati tecnici, il numero di matricola e la marcatura. La targhetta di identificazione non deve mai essere rimossa.

### 1.7 Smaltimento



Questo apparecchio deve essere smaltito separatamente dagli altri rifiuti (direttive 2002/95/CE, 2002/96/CE, 2003/108/CE). Questo apparecchio non contiene sostanze in quantità tali da essere ritenute pericolose per la salute e l'ambiente, in conformità alle attuali direttive europee.

- **Le vecchie apparecchiature elettriche non devono essere smaltite insieme ai rifiuti domestici!** Nel rispetto della legislazione vigente, gli apparecchi elettrici giunti a fine vita devono essere conferiti ai centri di raccolta differenziata dei rifiuti elettrici ed elettronici. In questo modo si possono riciclare materiali pregiati provenienti dai vecchi apparecchi e proteggere l'ambiente. Per maggiori informazioni contattare le autorità locali preposte o gli addetti dei centri di raccolta differenziata.

Si precisa che per l'imballaggio dell'apparecchio vengono utilizzati materiali non inquinanti e riciclabili.

- Conferire i materiali dell'imballaggio agli idonei centri di raccolta differenziata.



**Imballi di plastica**

**Pericolo di soffocamento**

- Non lasciare incustodito l'imballaggio o parti di esso.
- Non permettere che i bambini giochino con i sacchetti di plastica dell'imballaggio.



**Tensione elettrica**

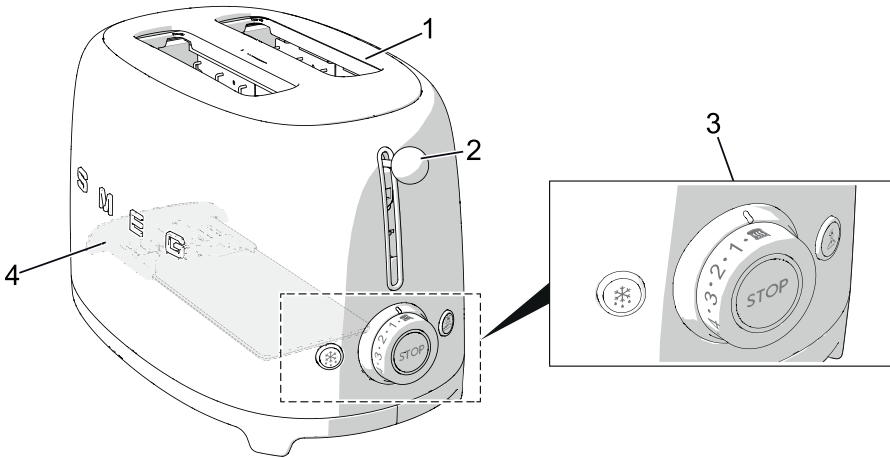
**Pericolo di folgorazione**

- Disattivare l'alimentazione elettrica generale.
- Staccare il cavo di alimentazione elettrica dall'impianto elettrico.

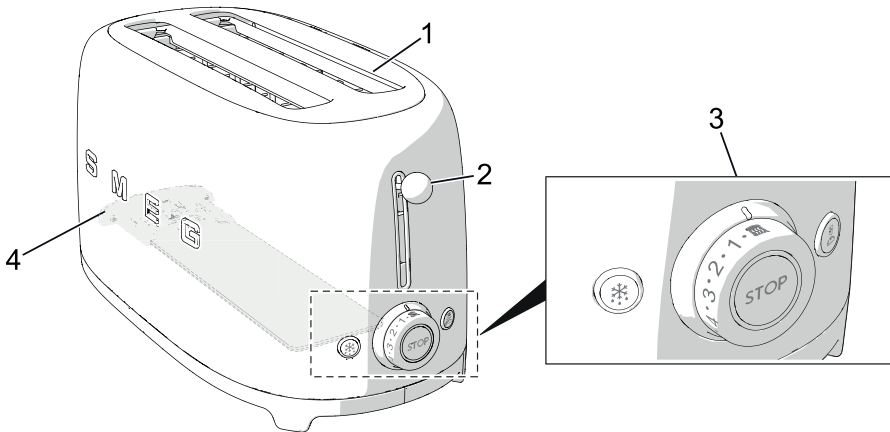


## 2 Descrizione

### 2.1 Descrizione del prodotto



**Modello TSF01 - Tostapane 2 fette**



**Modello TSF02 - Tostapane 4 fette**

1 Ampi scomparti con centratura automatica della fetta

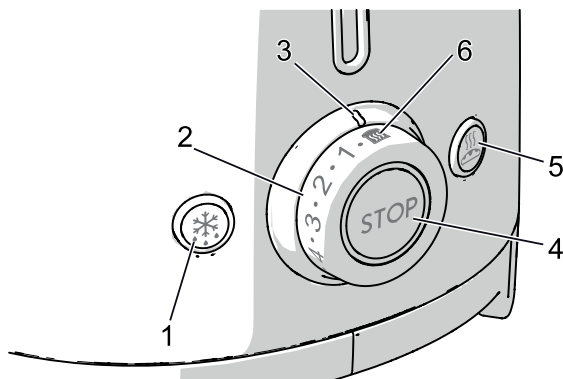
2 Leva per la tostatura

3 Pannello comandi

4 Vassoio raccogli briciole



## 2.2 Pannello comandi



### 1. Pulsante funzione Scongelamento

Questa funzione è utile per tostare pane congelato. Durante la tostatura il pulsante di scongelamento si illumina per indicare che il ciclo di tostatura è attivo.

### 2. Manopola di comando Doratura

Questo comando è utile per selezionare uno dei 6 livelli di doratura o la funzione di Riscaldamento. Durante la tostatura il LED centrale si illumina per indicare che il ciclo di tostatura è attivo.

### 3. Indicatore di doratura

Mostra il livello di doratura selezionato o la funzione Riscaldamento selezionata.

### 4. Pulsante funzione Stop

Il pulsante stop permette di cancellare o interrompere il ciclo di tostatura in qualsiasi momento.

### 5. Pulsante funzione Bagel

Questa funzione permette di tostare solo un lato del bagel o di qualsiasi altro tipo di pane senza tostare l'altro. Durante la tostatura il pulsante Bagel si illumina per indicare che la funzione è attiva.

### 6. Funzione Riscaldamento

Questa funzione permette di riscaldare i toast freddi o di continuare il ciclo di tostatura se il risultato non è soddisfacente. Durante la tostatura il LED centrale si illumina per indicare che il ciclo di tostatura è attivo.



## 3 Uso



### Pericolo di folgorazione

- Inserire la spina in una presa di corrente conforme e dotata di messa a terra.
- Non manomettere la messa a terra.
- Non utilizzare un adattatore.
- Non utilizzare una prolunga.
- L'inosservanza di queste avvertenze può provocare la morte, un incendio o la folgorazione.



L'apparecchio può essere utilizzato in modo sicuro a 50 Hz oppure a 60 Hz senza modificarne le impostazioni.

### 3.1 Prima del primo utilizzo

1. Rimuovere tutti gli adesivi e le etichette e pulire la parte esterna del tostapane utilizzando un panno umido.
2. Utilizzare il tostapane per la prima volta senza introdurre fette di pane.
3. Ruotare la manopola di comando doratura alla posizione di massimo e abbassare la leva per la tostatura. In questo modo si elimineranno tutti i residui di polvere caduti all'interno del tostapane durante il processo di fabbricazione o il trasporto.



Durante il primo utilizzo potrebbe svilupparsi del fumo e un odore sgradevole.



### Suggerimenti e consigli per l'utente

- Il primo ciclo permette agli elementi riscaldanti di raggiungere la corretta temperatura per la tostatura. I cicli successivi potrebbero impiegare meno tempo a tostare correttamente le fette di pane.
- Il tipo di pane utilizzato influisce sul tempo di tostatura. Più il pane è fresco, più impiega a tostarsi. Tipi diversi di pane e livelli di umidità diversi possono richiedere livelli di doratura differenti.

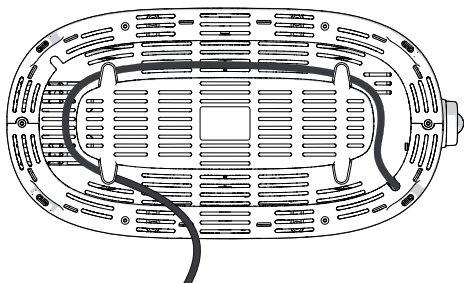
Per ottenere risultati ottimali:

- tostare un tipo di pane alla volta;
- tostare fette di pane dello stesso spessore;
- utilizzare fette di pane con uno spessore massimo di 30 mm.
- Se si utilizza del pane affettato a mano, si consiglia di tagliare fette dello stesso spessore. Fette con spessore differente non si tostano uniformemente.
- Non utilizzare fette di pane molto sottili o rotte poiché potrebbero bruciarsi.




## 3.2 Funzionamento

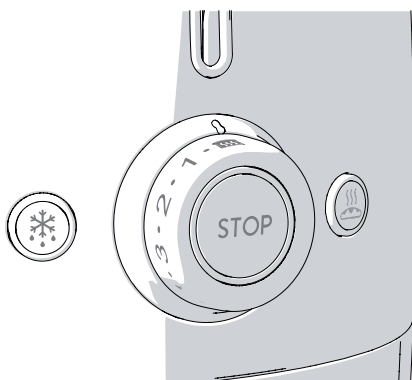
1. Se necessario, accorciare il cavo avvolgendolo sotto alla base.



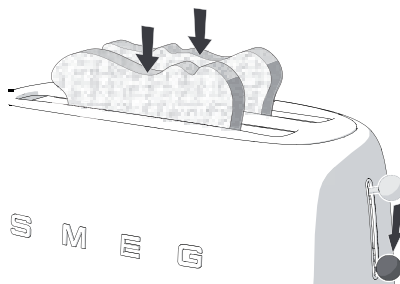
2. Inserire la spina del tostapane.
3. Introdurre le fette di pane nello scomparto.



Dato che solitamente il pane non ha forma quadrata, potrebbe essere necessario girare il pane sul lato per un migliore inserimento e per ottimizzare la superficie di tostatura.

4. Scegliere il grado di doratura desiderato (livelli di doratura da 1 a 6, da chiaro a scuro) o la "funzione Riscaldamento" .



5. Spingere la leva verso il basso fino all'arresto per avviare il ciclo di tostatura.



6. Se necessario, selezionare una delle funzioni supplementari di Scongelamento  o Bagel  o entrambe.

L'elemento riscaldante si attiva. Il pane è centrato automaticamente per una tostatura uniforme.

7. Il toast è espulso automaticamente una volta completata la tostatura.
8. Se il toast non risulta abbastanza dorato e necessita di più tempo, premere il pulsante Riscaldamento per prolungare il tempo di tostatura.



### Avvertenza


- Se l'apparecchio non è collegato alla rete di alimentazione, la leva non si blocca.





### 3.3 Funzioni speciali

#### Cancellazione/interruzione del ciclo di tostatura

Il ciclo di tostatura può essere cancellato o interrotto in qualsiasi momento premendo il pulsante .

#### Scongelamento

Questa funzione permette di scongelare delicatamente il pane e di tostarlo al livello di doratura selezionato.

Per attivare la funzione, introdurre il pane nello scomparto, selezionare il livello di doratura desiderato, spingere la leva verso il basso fino all'arresto quindi premere il pulsante scongelamento: la spia del pulsante si illumina. Il tempo di tostatura aumenta automaticamente per permettere al pane di scongelarsi e dorarsi adeguatamente. All'espulsione automatica del pane, la spia del pulsante Scongelamento si spegne.

#### Bagel

Particolarmente adatta per bagel, focacce, muffin, baguette. Questa funzione speciale permette di tostare solo un lato senza tostare l'altro. Per attivare la funzione, introdurre il pane nello scomparto con il lato da tostare rivolto verso l'esterno, selezionare il livello di doratura desiderato, spingere la leva verso il basso fino all'arresto quindi premere il pulsante Bagel: la spia del pulsante si illumina. Ultimata la tostatura, il pane è espulso automaticamente e la spia del pulsante Bagel si spegne.

#### Riscaldamento

Questa funzione permette di riscaldare i toast freddi o di continuare il ciclo di tostatura se il risultato non è soddisfacente. Per attivare la funzione, introdurre il pane nello scomparto, selezionare la funzione Riscaldamento sulla manopola comando di doratura e spingere la leva verso il basso fino all'arresto. La spia centrale della manopola comando di doratura si illumina. Ultimata la tostatura, il pane è espulso automaticamente e la spia della manopola di comando si spegne.



Le funzioni di Scongelamento o Riscaldamento e Bagel si possono selezionare contemporaneamente.



## 3.4 Uso degli accessori opzionali



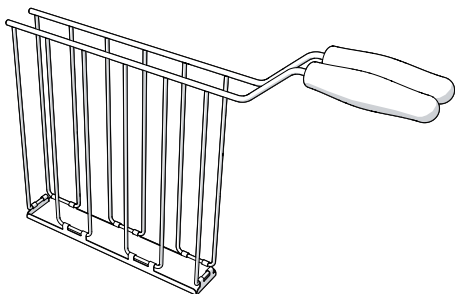
Gli accessori potrebbero essere differenti a seconda delle specifiche.



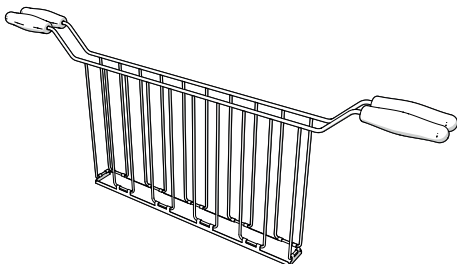
### Apparecchio caldo

- Le pinze per toast e la griglia scaldapane raggiungono temperature elevate durante la tostatura. Alla rimozione dal tostapane prestare attenzione a non bruciarsi toccando le parti in metallo.

### Pinze per toast



Modello TSSR01 per Tostapane TSF01



Modello TSSR02 per Tostapane TSF02

Le pinze per toast permettono di tostare panini ripieni o di estrarre panini più piccoli, come per esempio i bagel, con maggiore facilità.



### Suggerimenti e consigli per l'utente

- Per risultati ottimali, è preferibile utilizzare fette sottili di prosciutto, tacchino, ecc. e formaggio grattugiato fine.
- Per risultati ottimali, si consiglia di lasciare l'affettato fuori dal frigorifero a temperatura ambiente per qualche istante prima del suo utilizzo.
- Non farcire eccessivamente il toast.
- Utilizzando il tostapane con un basso settaggio di doratura, il formaggio e/o gli affettati potrebbero risultare tiepidi. In tal caso, lasciare il toast all'interno dello scomparto per qualche istante al termine della tostatura o prolungare il tempo di tostatura tramite il pulsante Riscaldamento.

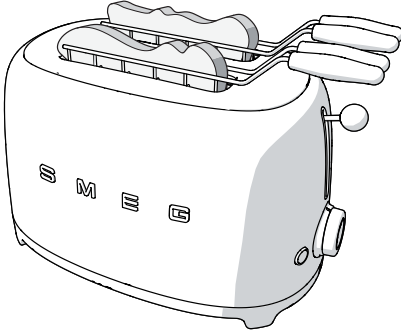



### Avvertenza

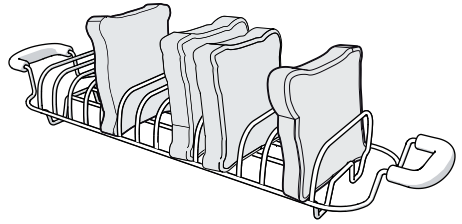
- Se l'apparecchio non è collegato alla rete di alimentazione, la leva non si blocca.

**Modo d'uso:**

1. Aprire le pinze allargando le maniglie.
2. Posizionare il toast all'interno della pinza.
3. Serrare le maniglie della pinza per afferrare il toast.



4. Introdurre la pinza nello scomparto e selezionare un livello di doratura. Se si desidera un grado di doratura maggiore, premere il pulsante Riscaldamento  per prolungare il tempo di tostatura.
5. Spingere la leva verso il basso fino all'arresto per avviare il ciclo di tostatura.
6. Una volta ultimata la tostatura rimuovere la pinza dal tostapane.

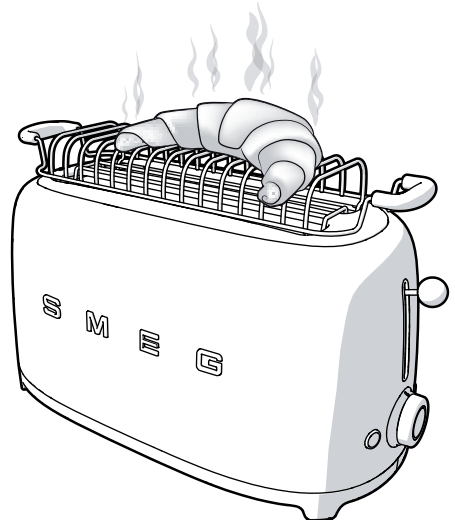
**Griglia scaldapane**

**Modello TSBW01 per Tostapane TSF01**  
**Modello TSBW02 per Tostapane TSF02**

La griglia scaldapane è utile per scaldare pagnotte, focacce o paste.

**Modo d'uso:**

1. Posizionare la griglia sul tostapane assicurandosi che i piedini in ferro alle estremità si inseriscano negli scomparti del tostapane.
2. Posizionare le pagnotte, le focacce o le paste in cima alla griglia scaldapane ed impostare il livello di doratura '1' (non superiore).
3. Spingere la leva verso il basso fino all'arresto per avviare il ciclo di tostatura.





## 4 Pulizia e manutenzione

### 4.1 Avvertenze



**Usa non corretto**  
**Pericolo di folgorazione**

- Rimuovere la spina dalla presa di corrente prima di effettuare la pulizia del tostapane, del vassoio raccogli briciole e degli accessori opzionali.



**Apparecchio caldo**  
**Pericolo di ustioni**

- Lasciare raffreddare l'apparecchio e gli accessori opzionali prima di effettuarne la pulizia.



**Usa non corretto**  
**Rischio di danni alle superfici**

- Non utilizzare getti di vapore per pulire l'apparecchio.
- Non utilizzare sulle parti in acciaio o trattate superficialmente con finiture metalliche (ad es. anodizzazioni, nichelature, cromature), prodotti per la pulizia contenenti cloro, ammoniaca o candeggina.
- Non utilizzare detergenti abrasivi o corrosivi (ad es. prodotti in polvere, smacchiatori e spugnette metalliche).
- Non utilizzare materiali ruvidi, abrasivi o raschietti metallici affilati.

### 4.2 Pulizia delle superfici

Per una buona conservazione delle superfici occorre pulirle regolarmente al termine di ogni utilizzo, dopo averle lasciate raffreddare.

### 4.3 Pulizia ordinaria giornaliera

Utilizzare sempre prodotti che non contengono abrasivi o sostanze acide a base di cloro.

Versare il prodotto su un panno umido e passare sulla superficie, ripassare accuratamente e asciugare con uno straccio morbido o con un panno in microfibra.



In caso di schizzi di olio o grasso, rimuovere gli schizzi immediatamente utilizzando un panno in cotone morbido e umido.

### 4.4 Macchie di cibo o residui

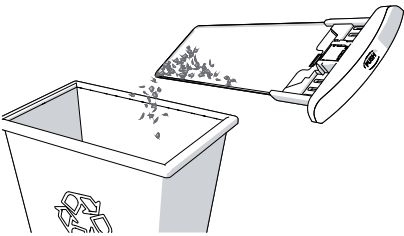
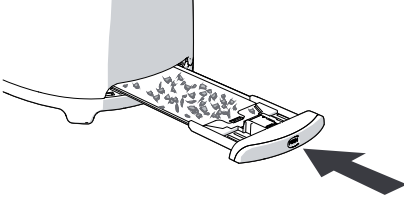
Evitare nel modo più assoluto l'uso di spugne in acciaio e raschietti taglienti per non danneggiare le superfici.

Usare i normali prodotti, non abrasivi, eventualmente con l'ausilio di utensili in legno o materiale plastico. Ripassare accuratamente e asciugare con uno straccio morbido o con un panno in microfibra.



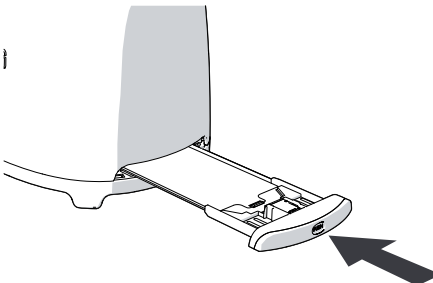
## 4.5 Pulizia del vassoio raccogli briciole

1. Premere il vassoio raccogli briciole per sbloccarlo, quindi tirare per estrarlo e svuotarlo. Svuotare il vassoio raccogli briciole dopo ogni utilizzo.



Il vassoio raccogli briciole si può lavare a mano. Asciugare accuratamente il vassoio prima di riporlo nel tostapane.

2. Rimettere il vassoio raccogli briciole nel tostapane. Premere fino all'arresto nella sua posizione. Non utilizzare il tostapane senza il vassoio raccogli briciole nella posizione corretta.



## 4.6 Pulizia delle pinze per toast e della griglia scaldapane opzionali

Le pinze per toast e la griglia scaldapane si possono lavare a mano. Una volta lavati, sciacquarli ed asciugarli accuratamente con un panno morbido.