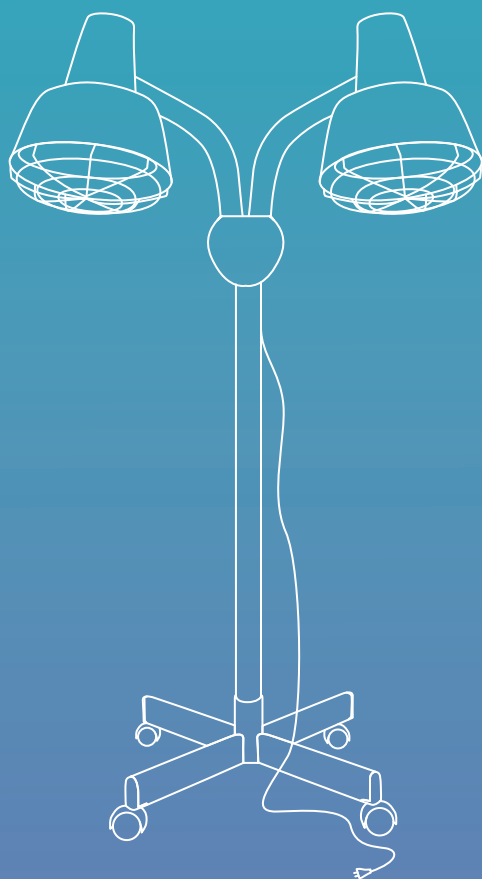




flexie



Flexie Infralux 500W

Gebruiksaanwijzing

Gefeliciteerd met uw nieuwe infraroodlamp!

Wij van Flexie vinden het belangrijk dat mensen vitaal en gezond zijn. Infraroodlicht kan uw gezondheid diepgaand verbeteren en zelfs aspecten van ouderdom terugdraaien.

Wanneer u onder de lamp ligt, de infraroodstralen diep in uw huid doordringen en de weefsels verwarmd worden.

Dan verwijden de bloedvaten en neemt de bloedcirculatie toe in het behandelgebied.

Het afvoeren van afvalstoffen en het aanvoeren van de benodigde stoffen neemt toe.

De combinatie van warmte en licht brengt talloze voordelen met zich mee:

- Pijn wordt verlicht
- Vermindert stijfheid en maakt gewrichten flexibeler
- Versnelt de genezing van wonden
- Versnelt herstel spieren
- Stimuleert de aanmaak van melatonine
- Verbeterde werking verschillende hormoonklieren
- Verbetering vruchtbaarheid
- Boost testosteron aanmaak
- Verbeterd de gezondheid van de ogen
- Vermindering van rimpels, lijnen en gesprongen vaatjes in de huid.
- Remmen van geestelijke achteruitgang door veroudering
- Stimuleert vetverlies

Na een sessie zult u zich ontspannen voelen en minder gestrest.

We hopen dat u geniet van de lamp en wensen u vitaliteit en gezondheid toe!

Groet,

Team Flexie van the Brosmen



Inhoudsopgave

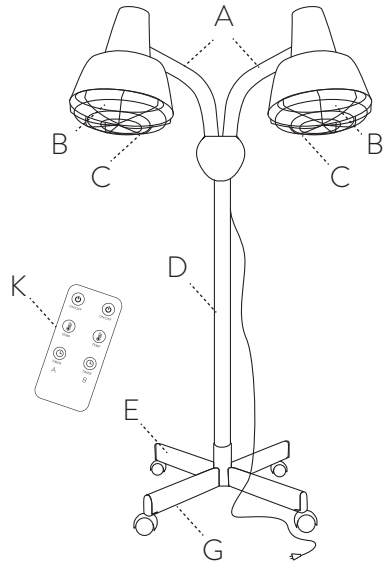
Introductie	1
Inhoudsopgave	2
Inhoud & Installatie	3
Gebruiksvoorschriften	4
Veiligheidsvoorschriften	7
Waarschuwingen	8
Garantie	10
Contact	11

Inhoud

Wat zit er in de doos?

Let op bij het uitpakken of alle onderdelen aanwezig zijn.

- A. Lamparm met kabel en bedieningspaneel
- B. Philips infraroodlamp 250W
- C. Hittebeschermer
- D. Verstelbare buis
- E. Kruisvoet
- F. Bakje
- G. 4x Wieltjes
- H. Schroef Plastic
- I. Schroef metaal
- J. Gebruiksaanwijzing
- K. Afstandsbediening



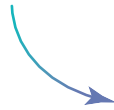
Installatie

Hoe zet u de lamp in elkaar?

Het installatieproces is een fluitje van een cent, volg de onderstaande stappen en u bent klaar binnen enkele minuten!

Bent u geen fan van handleidingen?

Scan QR-code en bekijk de **installatievideo**.



Zie volgende pagina voor het **installatie stappenplan**.

Installatie stappenplan

Volg de onderstaande 4 stappen:

- Stap 1** Bevestig de verstelbare buis(D) aan de kruisvoet(E) met de plastic schroef(H).
- Stap 2** Bevestig de wieltjes(G) op de kruisvoet(E).
- Stap 3** Schuif de verstelbare buis(D) iets uit.
- Stap 4** Schuif het bakje(F) op de verstelbare buis(D).
- Stap 3** Bevestig de lamparm(A) op de verstelbare buis(D).
- Stap 6** Draai de lamparm(A) vast met de metalen schroef (I).
- Stap 7** Draai de infraroodlamp(B) in de fittingen.
- Stap 8** Bevestig de hittebeschermer(C)

Gebruiksaanwijzingen

Hoe gebruikt u de infraroodlamp?

Gebruik stappenplan

Volg de onderstaande 7 stappen:

- Stap 1** Doe de stekker in een stopcontact.
- Stap 2** Zorg ten alle tijden dat de lamp op een goede plek, stabiele ondergrond en goed in balans staat.
- Stap 3** Doe de aan/uit knop aan .
- Stap 4** Stel de timer en hittestand in.
- Stap 5** Het duurt 2-3minuten voordat de lamp op temperatuur is. U kunt al onder de lamp liggen.
- Stap 6** Ga comfortabel zitten of liggen en richt de lamp op de gewenste plek.
- Stap 7** Trek de stekker uit het stopcontact na gebruik.

Zie volgende pagina voor **afstand & duur**.

Afstand

Op wat voor afstand moet u de lamp plaatsen?

De optimale behandelafstand is **30-45 cm** voor de Flexie Infralux 250W

Bij een grotere afstand is het behandelgebied groter en is de warmte die door het infraroodlicht wordt verspreid minder intens. Bij een kleinere afstand is het behandel gebied kleiner en de warmte intenser.

Kies een warmte waarop de warmte aangenaam is, als de warmte te intens wordt neem dan meer afstand of dim de lamp.

Let op: Zorg ervoor dat de afstand tussen uw lichaam en het apparaat groot genoeg is om onbedoeld contact met de hete filter te voorkomen.

Duur behandeling

Hoelang kan ik onder de lamp liggen?

De behandel tijd van een behandelgebied hangt af van het type behandeling en de persoon.

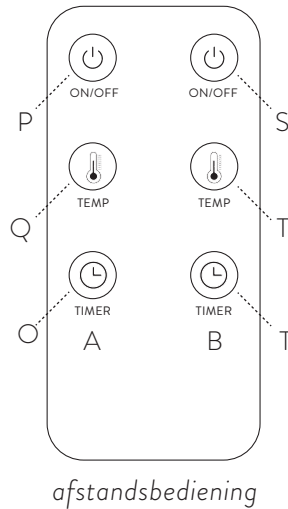
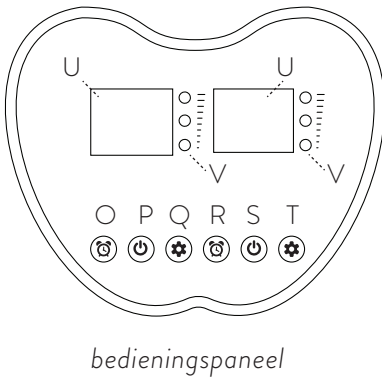
Een behandeling van een gewricht of spiergroep is ongeveer 15 minuten, langer dan 15 minuten leidt niet tot een beter resultaat. Het is wel mogelijk om meerdere behandelingen op een dag te doen van een gewricht of spiergroep.

Zie volgende pagina voor **bediening**.

Bediening

Wat doet elk knopje?

- U. Timer, Hier leest u de resterende behandel tijd af.
- O. Tijd knop, stel hier de behandel tijd in van lamp A
- R. Tijd knop, stel hier de behandel tijd in van lamp B
- P. Aan/uit knop lamp A
- S. Aan/uit knop lamp B
- Q. Dimmer, hiermee kunt u de intensiteit van het licht versterken of verzwakken voor lamp A.
- T. Dimmer, hiermee kunt u de intensiteit van het licht versterken of verzwakken voor lamp B.
- V. Intensiteitsindicator, lees hier de intensiteit van het licht af.



We zijn er bijna! Lees voordat u begint alleen nog de **veiligheidsvoorschriften en waarschuwingen.**

R

Veiligheidsvoorschriften

Gebruik de Flexie Infralux 150W nooit of raadpleeg eerst een dokter:

- Als u aan hartkwalen, systemische lupus erythematodes, acute ontstekingen, trombose, bijniersuppressie, oedeem of kwaadaardige ziekten lijdt.
- Als u overgevoelig bent voor infrarood licht.
- Als u ongevoelig bent voor infrarood licht door pijnstillers, medicatie of ziekte.
- Als u lijdt aan een aandoening die verband houdt met demyelinisatie van de zenuwen, zoals carpaletunnelsyndroom, multiple sclerose enulnaris neuropathie
- Als u een elektrisch implantaat heeft (kunsthart, kunstlongen), met name in de buurt van het behandelgebied.
- Als u zwanger bent, gebruik het apparaat dan niet om gebieden dicht bij uw buik te behandelen, om oververhitting van dit gebied te voorkomen.
- Als u verhoging heeft.
- Als u een zwelling of ontsteking heeft.
- Als u beschadigde, geïrriteerde huid of wonden heeft.
- Als u zalf of crèmes onlangs op het behandelgebied heeft aangebracht.
- Als u last heeft van slechte warmteregulering.
- Als u in uw menstruatieperiode zit.
- Als u een abnormale bloeddruk heeft.

! Let op: De lijst met contra-indicaties is niet volledig. Als u twijfelt, raadpleeg dan altijd uw arts.

Dit apparaat is niet bedoeld voor gebruik door kinderen of volwassenen met een gereduceerde fysieke, mentale, zintuigelijke of mentale capaciteiten of gebrek aan kennis en ervaring, tenzij ze onder supervisie staan of uitleg hebben gekregen van een persoon die verantwoordelijk is voor hun veiligheid.

Waarschuwingen

Electriciteit:

- Dit apparaat is geschikt voor een netspanning van 220/230V. Ga voor gebruik altijd na of het stopcontact op dezelfde spanning loopt
- Gebruik geen verlengsnoeren, tenzij ze zijn ontworpen om het totale vermogen (W) van het apparaat te dragen.
- Als het stopcontact dat u gebruikt slechte connecties heeft, of de stekker van het apparaat heet wordt. Plug dan het apparaat in een goed en veilig stopcontact.
- Stel het apparaat niet bloot aan hevige schokken
- Gebruik het apparaat niet als de snoer beschadigd is

Water, vloeistoffen en brandbare producten:

- Water en electriciteit zijn een gevaarlijke combinatie, Gebruik dit apparaat niet in een natte omgeving. (bijv. een badkamer, zwembad of douche)
- Laat geen water in contact komen met het apparaat.
- Als het apparaat in contact komt met water of een andere vloeistof, trek dan onmiddellijk de stekker uit het stopcontact.
- Als het apparaat in de buurt van water wordt gebruikt, raden we aan een stopcontact te gebruiken dat is beveiligd met een aardlekschakelaar.
- Raak het apparaat niet aan als u een vochtige of natte huid heeft.
- Gebruik het apparaat niet in de buurt van ontvlambare of brandbare producten om brand- en explosiegevaar te voorkomen.

Zie volgende pagina voor **gebruik, schoonmaken** en **reparatie**.

Gebruik:

- Zet het apparaat altijd op een stabiele vlakke ondergrond en zorg dat er ten minste 15cm vrije ruimte omheen is om oververhitting te voorkomen.
- Buig de arm niet te ver van de basis af om kanteling te voorkomen.
- Zorg dat het apparaat altijd stevig en in balans staat voor gebruik.
- Kijk niet direct in de lamp om oogbeschadiging te voorkomen.
- Als het rode licht aan het eind van een behandeling uit gaat, lijkt alles een groenere tint te hebben. Dit komt omdat uw ogen zich aanpassen aan het rode spectrum. Dit effect verdwijnt binnen enkele minuten en is niet schadelijk.
- De lamp en de onderdelen rondom de lamp kunnen erg heet worden tijdens gebruik. Raak het niet aan en voorkom verbrandingsgevaar.
- Val niet in slaap tijdens een behandeling.
- Te lang gebruik kan leiden tot verbranding van de huid.
- Laat het apparaat nooit onbeheerd aan staan.
- Laat het verhitte gebied niet te snel afkoelen meteen na behandeling.
- Haal het apparaat altijd uit het stopcontact na gebruik.

Schoonmaken:

- Laat het apparaat eerst afkoelen en haal het uit de stekker voordat u het schoonmaakt, opbergt of uit elkaar haalt.
- Maak het apparaat schoon met een (licht vochtig) doekje eventueel met alcohol.

Reparatie:

- Open het apparaat in geen enkel geval. Probeer nooit om het toestel zelf te repareren. Hierbij kunnen ernstige letsels ontstaan.
- Uw garantie vervalt, als u toch het apparaat opent of repareert.

Garantie

Werkt het apparaat niet naar behoren of zijn er beschadigingen? Neem dan contact op met klantvragen@thebrosmen.com.

The BrosMen verleent naast de wettelijke garantieverplichtingen ook fabrieksgarantie.

De fabrieksgarantie verandert de wettelijke garantie niet maar is een aanvulling erop.

Garantievoorwaarden:

Onderstaand de garantievoorwaarden

The BrosMen garandeert de probleemloze werking en volledigheid van dit product.

De garantieperiode bedraagt **1 jaar** vanaf het moment van aankoop van het nieuwe ongebruikte product.

Als dit product tijdens de garantieperiode niet goed werkt of onvolledig is zal The BrosMen een gratis vervangend product of reparatie verzorgen.

De garantie geldt niet voor de infraroodlamp, dit is een slijtageonderdeel.

Er kan aanspraak worden gemaakt op de garantie als:

- Het product in originele staat is.
- De koper een kopie van de bon/factuur aan kan tonen.

Er kan geen aanspraak worden gemaakt op de garantie als:

- Het apparaat oneigenlijk en/of anders dan vermeld in de gebruiksaanwijzing is gebruikt.
- Er schade is ontstaan bij het transport tussen klant en fabrikant.

Vervanging en reparaties verlengen niet de garantieperiode.



Heeft meer vragen? Wij helpen graag!

Neem contact op met klantvragen@thebrosmen.com

The BrosMen
Kvk: 76233103
Falckstraat 6L
1017VW Amsterdam
klantvragen@thebrosmen.com

