



Welcome Guide

PowerExpand Direct 6-in-1 USB-C PD Media Hub

- EN: User Manual
- ES: Manual de usuario
- IT: Manuale utente
- RU: Руководство пользователя
- JP: 取扱説明書
- AR: دليل الترحيب
- DE: Benutzerhandbuch
- FR: Manuel de l'utilisateur
- PT: Manual do Usuário
- 簡中: 用戶手冊
- 繁中: 使用者手冊
- KO: 사용 설명서
- HE: מדריך למשתמש

For FAQs and more information, please visit:

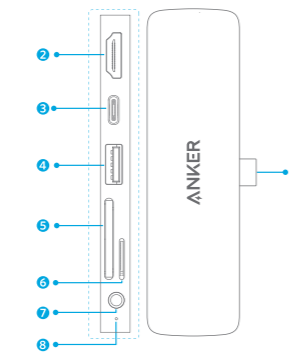
anker.com/support

- @Anker
- @Anker Japan
- @Anker Deutschland
- @AnkerOfficial
- @Anker_JP
- @Anker

Product Number: A8362
 PowerExpand Direct 6-in-1
 USB-C PD Media Hub
 51005002166 V02

At a Glance

DE: Auf einen Blick | ES: Vista general | FR: Récapitulatif | IT: In sintesi
 PT: Visão Rápida | RU: Краткий обзор | 簡中: 概覽 | 繁中: 概觀
 JP: 外観 | KO: 개요 | AR: نظرة سريعة | HE: הסקרה מהירה



01

| Item | Description |
|----------------------|--|
| 1. USB-C Connector | Plug into the iPad Pro's USB-C port |
| 2. HDMI Port | Connect to a device with an HDMI port to stream video at resolutions up to 4K@60 Hz |
| 3. USB-C Port | Connect to a USB-C charger to provide pass-through charging for your iPad Pro |
| 4. USB-A Port | Connect to a USB-A device to support data transfer at speeds up to 5 Gb/s |
| 5. SD 3.0 Card Slot | Insert an SD 3.0 card to copy files to and from your iPad Pro |
| 6. microSD Card Slot | Insert a microSD card to copy files to and from your iPad Pro |
| 7. Audio Jack | Connect to earphones or other devices with a 3.5 mm connector Note: Does not support volume control with Apple earphones |
| 8. Power Indicator | Turns white when power is connected |

DE

| Position | Beschreibung |
|--------------------|--|
| 1. USB-C-Stecker | Zum Verbinden mit dem USB-C-Anschluss am iPad Pro. |
| 2. HDMI-Anschluss | Zum Verbinden mit einem Gerät mit HDMI-Anschluss für das Streamen von Videos mit bis zu 4K-Auflösung bei 60 Hz |
| 3. USB-C-Anschluss | Zum Verbinden eines USB-C-Ladegeräts, um Ihr iPad Pro mit Durchgangsladung zu versorgen |

02

| Position | Beschreibung |
|-----------------------------|---|
| 4. USB-A-Anschluss | Schließen Sie ein USB-A-Gerät an, um Daten mit Geschwindigkeiten von bis zu 5 Gb/s zu übertragen |
| 5. SD 3.0-Kartensteckplatz | Legen Sie eine SD 3.0-Karte ein, um Dateien auf und von Ihrem iPad Pro zu kopieren |
| 6. microSD-Kartensteckplatz | Legen Sie eine microSD-Karte ein, um Dateien auf und von Ihrem iPad Pro zu kopieren |
| 7. Audiobuchse | Zum Verbinden von Kopfhörern oder anderen Geräten mit einem 3,5-mm-Stecker Hinweis: Unterstützt keine Lautstärkeregelung mit Apple-Kopfhörern |
| 8. Betriebsanzeige | Wechselt bei Netzanschluss zu Weiß |

ES

| Elemento | Descripción |
|--------------------------------|--|
| 1. Conector USB-C | Conectar al puerto USB-C de dispositivos iPad Pro |
| 2. Puerto HDMI | Conectar a un dispositivo equipado con un puerto HDMI para transmitir vídeo con resoluciones de hasta 4K a 60 Hz |
| 3. Puerto USB-C | Conectar a un cargador USB-C para proporcionar carga simultánea a dispositivos iPad Pro |
| 4. Puerto USB-A | Conectar a un dispositivo USB-A para transferir datos a velocidades de hasta 5 Gb/s |
| 5. Ranura para tarjetas SD 3.0 | Insertar una tarjeta SD 3.0 para copiar archivos desde y hacia dispositivos iPad Pro |

03

| Elemento | Descripción |
|---------------------------------|--|
| 6. Ranura para tarjetas microSD | Insertar una tarjeta microSD para copiar archivos desde y hacia dispositivos iPad Pro |
| 7. Conector de audio | Conectar auriculares u otros dispositivos equipados con un conector de 3,5 mm Nota: No admite control de volumen con auriculares Apple |
| 8. Indicador de encendido | Se ilumina en color blanco cuando el producto está conectado a la alimentación |

FR

| Élément | Description |
|-------------------------------|---|
| 1. Connecteur USB Type-C | Se branche sur le port USB Type-C de l'iPad Pro |
| 2. Port HDMI | Se connecte au port HDMI d'un appareil et permet de diffuser des vidéos avec une résolution allant jusqu'à 4K à 60 Hz |
| 3. Port USB Type-C | Se connecte au port USB Type-C d'un chargeur pour le chargement de votre iPad Pro |
| 4. Port USB Type-A | Se connecte au port USB Type-A d'un appareil pour le transfert de données à des vitesses allant jusqu'à 5 Gb/s |
| 5. Logement pour carte SD 3.0 | Permet d'insérer une carte SD 3.0 pour copier des fichiers vers et depuis votre iPad Pro |
| 6. Logement de carte MicroSD | Permet d'insérer une carte MicroSD pour copier des fichiers vers et depuis votre iPad Pro |

04

| Élément | Description |
|--------------------------|--|
| 7. Prise Jack | Connecter aux écouteurs ou à d'autres appareils au moyen d'un connecteur de 3,5 mm Remarque: Ne prend pas en charge le contrôle du volume avec les écouteurs Apple |
| 8. Voyant d'alimentation | Passe au blanc lorsque l'alimentation est connectée |

IT

| Elemento | Descrizione |
|----------------------------|---|
| 1. Connettore USB-C | Consente di collegarsi alla porta USB-C di dispositivi iPad Pro |
| 2. Porta HDMI | Consente di collegarsi a un dispositivo dotato di porta HDMI per trasmettere video in streaming con risoluzioni fino a 4K@60 Hz |
| 3. Porta USB-C | Consente di collegare un caricabatteria USB-C per fornire una ricarica pass-through per dispositivi iPad Pro |
| 4. Porta USB-A | Consente di collegarsi a un dispositivo USB-A per supportare il trasferimento di dati a velocità fino a 5 Gb/s |
| 5. Slot per scheda SD 3.0 | Consente di inserire una scheda SD 3.0 per copiare i file su e da dispositivi iPad Pro |
| 6. Slot per scheda microSD | Consente di inserire una scheda micro SD per copiare i file su e da dispositivi iPad Pro |
| 7. Jack audio | Collegare ad auricolari o altri dispositivi con un connettore da 3,5 mm Nota: Non supporta il controllo del volume con gli auricolari Apple |
| 8. Spia di alimentazione | Diventa bianco quando è collegata l'alimentazione |

05

| العنصر | الوصف |
|----------------|---|
| 8. مؤشر الطاقة | يتحول إلى اللون الأبيض عند توصيل الطاقة |

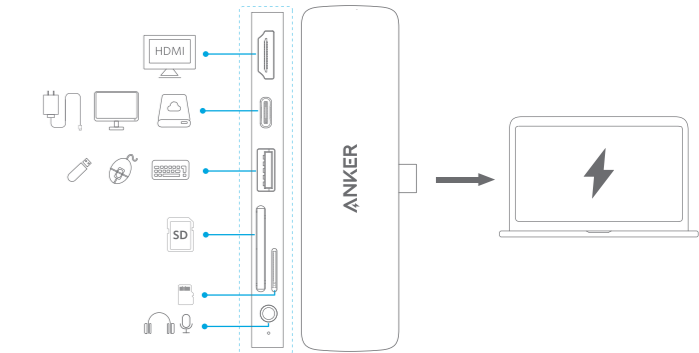
HE

| פרט | תיאור |
|------------------------|---|
| 1. מחבר USB-C | חבר ליציאת USB-C של iPad Pro |
| 2. יציאת HDMI | חבר להתקן בעל יציאת HDMI כדי להזרים וידאו ברזולוציות עד 4K@60 הרץ |
| 3. יציאת USB-C | חבר למטען USB-C כדי לספק טעינה מהירה דרך ההתקן עבור iPad Pro שלך |
| 4. יציאת USB-A | חבר להתקן USB-A כדי לתמוך בהעברת נתונים במהירויות עד 5 GB לשנייה |
| 5. חרוץ כרטיס SD 3.0 | הכנס כרטיס SD 3.0 כדי להעתיק קבצים מה-iPad Pro ואילו |
| 6. חרוץ לכרטיס MicroSD | הכנס כרטיס microSD כדי להעתיק קבצים מה-iPad Pro ואילו |
| 7. שקע שמע | התחבר לאוזניות או להתקנים אחרים עם מחבר 3.5 מ"מ העזרה: אינו תומך בבקרת עוצמת קול באמצעות אוזניות של Apple |
| 8. מנורת חייו הפעלה | מאירה בלבן כאשר מחוברת לחשמל |

06

Using Your Hub

DE: Verwendung des Hubs | ES: Uso del concentrador | FR: Utilisation de votre hub | IT: Utilizzo dell'hub
 PT: Como usar seu Hub | RU: Использование концентратора | 簡中: 使用您的集线器 | 繁中: 使用您的集線器
 JP: ハブの使用方法 | KO: 허브 사용하기 | AR: استخدام المركز | HE: השימוש ב-Hub



12

07

| 項目 | 說明 |
|----------|--|
| 7. 音頻插孔 | 通過 3.5 毫米接口連接至耳機或其他設備 注：Apple 耳機不支持音量調節 |
| 8. 電源指示燈 | 電源接通後，電源指示燈變為白色 |

繁中

| 項目 | 說明 |
|----------------|--|
| 1. USB-C 接頭 | 插入 iPad Pro 的 USB-C 連接埠 |
| 2. HDMI 連接埠 | 使用 HDMI 連接埠連接裝置，以最高解析度 4K@60 Hz 串流視訊 |
| 3. USB-C 連接埠 | 連接至 USB-C 充電器，提供邊充電邊使用您的 iPad Pro 充電 |
| 4. USB-A 連接埠 | 連接 USB-A 裝置，支援以最高速度 5 Gb/s 傳輸資料 |
| 5. SD 3.0 卡插槽 | 插入 SD 3.0 卡，即可與您的 iPad Pro 相互複製檔案 |
| 6. microSD 卡插槽 | 插入 microSD 卡，即可與您的 iPad Pro 相互複製檔案 |
| 7. 音訊插孔 | 使用 3.5mm 接頭連接耳機或其他裝置 注意：不支持 Apple 耳機的音量控制 |
| 8. 電源指示燈 | 連接電源時會亮起白燈 |

08

| 項目 | 說明 |
|-------------------|---|
| 1. USB-Cコネクタ | iPad ProのUSB-Cポートに接続します |
| 2. HDMIポート | HDMIポート付きの機器に接続して、最大4Kの解像度（60 Hz）でビデオをストリーミングします |
| 3. USB-Cポート | USB-C充電器に接続して、iPad Proのパススルー充電を行います |
| 4. USB-Aポート | USB-A機器に接続して、最大5Gb/秒の速度のデータ転送をサポートします |
| 5. SD 3.0カードスロット | SD 3.0カードを挿入して、iPad Proとの間でデータ転送を行います |
| 6. microSDカードスロット | microSDカードを挿入して、iPad Proとの間でデータ転送を行います |
| 7. オーディオジャック | イヤホンや、3.5mmコネクタ付きの他の機器と接続します 注意：Apple製イヤホンの音量調節はサポートしていません |
| 8. 電源表示 | 電源に接続すると、白く点灯します |

KO

| 항목 | 설명 |
|-------------|--|
| 1. USB-C 포트 | iPad Pro의 USB-C 포트에 플러그를 꽂습니다 |
| 2. HDMI 포트 | 최대 4K@60 Hz 해상도로 동영상을 스트리밍하기 위해 장치에 HDMI 포트에 연결합니다 |
| 3. USB-C 포트 | iPad Pro에 패스 스루(pass-through) 충전을 제공하기 위해 USB-C 충전기에 연결합니다 |

09

| 항목 | 설명 |
|------------------|---|
| 4. USB-A 포트 | 최대 5Gb/s의 속도로 데이터 전송을 지원하기 위해 USB-A 장치에 연결합니다 |
| 5. SD 3.0 카드 슬롯 | iPad Pro에서(으로) 파일을 복사하기 위해 SD 3.0 카드를 삽입합니다 |
| 6. microSD 카드 슬롯 | iPad Pro에서(으로) 파일을 복사하기 위해 microSD 카드를 삽입합니다 |
| 7. 오디오 잭 | 3.5mm 커넥터로 이어폰이나 기타 장치에 연결합니다 노트: Apple 이어폰으로 볼륨 조절을 지원하지 않습니다 |
| 8. 전원 표시등 | 전원이 연결되면 흰색으로 바뀝니다 |

AR

| العنصر | الوصف |
|-----------------------|--|
| 1. موصل USB من نوع C | للتوصيل بمنفذ USB من نوع C الخاص بجهاز iPad Pro |
| 2. منفذ HDMI | للتوصيل بجهاز يحتوي على منفذ HDMI لبث الفيديو بدقة تصل إلى 4K عند 60 هرتز |
| 3. منفذ USB من نوع C | للتوصيل بشاحن USB من نوع C لتوفير شحن مباشر لجهاز iPad Pro الخاص بك |
| 4. منفذ USB من نوع A | للتوصيل بجهاز USB من النوع A لدعم نقل البيانات بسرعات تصل إلى 5 جيجا بايت/ثانية |
| 5. فتحة بطاقة SD 3.0 | أدخل بطاقة SD 3.0 لنسخ الملفات من وإلى جهاز iPad Pro الخاص بك |
| 6. فتحة بطاقة microSD | أدخل بطاقة microSD لنسخ الملفات من وإلى جهاز iPad Pro الخاص بك |
| 7. مقبس الصوت | للتوصيل بسماعات الأذن أو أجهزة أخرى باستخدام موصل 3.5 ملم ملاحظة: لا يدعم التحكم في مستوى الصوت مع سماعات Apple |

10

07

To transfer data at maximum speed, your computer, peripherals, cables, and software must all support USB 3.0.

DE: Für die Datenübertragung mit maximaler Geschwindigkeit müssen Ihr Computer, Peripheriegeräte, Kabel und Software USB 3.0 unterstützen.

ES: Para transferir datos a la máxima velocidad, el ordenador, los cables de los periféricos y el software deben ser compatibles con USB 3.0.

FR: Votre ordinateur, vos périphériques, vos câbles et votre logiciel doivent tous être compatibles avec la norme USB 3.0 pour pouvoir transférer des données à la vitesse maximale.

IT: Per trasferire dati alla massima velocità, il computer, le periferiche, i cavi e il software devono tutti supportare la tecnologia USB 3.0.

PT: Para transferir dados à velocidade máxima, o computador, os periféricos, os cabos e o software devem suportar USB 3.0.

RU: Для максимальной скорости передачи данных компьютер, подключенные устройства, кабели и ПО должны поддерживать USB 3.0.

簡中: 如需以最高速度傳輸數據，您的計算機、外設、電纜和軟件都必須支持 USB 3.0。

繁中: 若要以最高速度傳輸資料，您的電腦、週邊裝置連接線以及軟體都必須能支援 USB 3.0。

JP: データを最大速度で転送するには、コンピューター、周辺機器、ケーブル、ソフトウェアがすべてUSB 3.0をサポートしている必要があります。

KO: 최고 속도로 데이터를 전송하려면, 컴퓨터, 주변 기기, 케이블 및 소프트웨어가 모두 USB 3.0을 지원해야 합니다.

AR: يجب أن يدعم كل من الكمبيوتر، والأجهزة الطرفية، والكابلات، والبرنامج USB 3.0 نقل البيانات بالسرعة القصوى.

HE: כדי להעביר נתונים במהירות מקסימלית, המחשב, הצידוד ההיקפי הכבלים והתוכנה שלך צריכים כולם לתמוך ב-USB 3.0.

►13

IT: Il prodotto è adatto all'utilizzo in climi moderati.
PT: Este produto apenas é adequado a climas moderados.
RU: Это устройство предназначено для использования только в условиях умеренного климата.
簡中: 本产品仅适合在适宜温度的环境中使用。
繁中: 本產品僅適合在溫和的氣候下使用。
JP: 本製品は極端に暑いもしくは寒い気候での利用には適しておりません。
KO: 이 제품은 적절한 기후에서만 사용하기 적합합니다.
AR: يلزم هذا المنتج المناخ المعتدل فقط.
HE: מוצר זה מתאים לשימוש באקלים מתון בלבד.

- The maximum ambient temperature when using this product must not exceed 104°F / 40°C.**

DE: Bei Verwendung dieses Produkts darf die maximale Umgebungstemperatur 40° C nicht übersteigen.
ES: La temperatura ambiente máxima durante el uso del producto no debe superar los 40 °C.
FR: Ne pas utiliser le produit lorsque la température ambiante dépasse les 40 °C.
IT: Il prodotto deve essere utilizzato in ambienti a temperatura non superiore ai 40° C.
PT: A temperatura ambiente máxima durante a utilização deste produto não deve exceder os 40 °C.
RU: Максимальная температура воздуха во время использования этого изделия не должна превышать 40°С.
簡中: 本产品不得在超过 40°C 的室内环境中使用。
繁中: 使用本產品時，周圍環境溫度請勿超過 40°C。
JP: 気温が40℃を超える環境では、本製品は使用しないでください。
KO: 이 제품을 사용할 때 최고 주변 온도는 40°C를 초과하면 안 됩니다.

AR: يجب ألا يتجاوز الحد الأقصى لدرجة الحرارة المحيطة عند استخدام هذا المنتج 40 درجة مئوية.
HE: לטמפרטורת הסביבה המרבית במהלך השימוש במוצר זה אסור לעלות על 40°C.

- Open flame sources, such as candles, must not be placed near this product.**
- DE:** Offene Flammen, wie Kerzen, dürfen nicht neben diesem Produkt platziert werden.
ES: No coloque fuentes de llama descubierta, como velas, cerca del producto.

FR: Tenir éloigné des flammes, par exemple de chandelles.
IT: Non collocare sorgenti di fiamme libere, ad esempio candele accese, nelle vicinanze del prodotto.
PT: Chamas nuas, como velas, não devem ser colocadas junto deste produto.
RU: Не размещайте изделия вблизи источников открытого огня, например свечей.
簡中: 禁止在本产品附近放置明火源（如蜡烛）。
繁中: 請勿將無覆蓋的火源（如蠟燭）放置於本產品附近。
JP: ろうそくなど火がついたものを本製品の上に置かないでください。
KO: 양초와 같은 화염원을 이 제품 근처에 놓으면 안 됩니다.

AR: يجب عدم وضع أي مصدر لهب مكشوفة، مثل الشموع، بالقرب من هذا المنتج.
HE: אל תמקם מקורות אש גללים, כגון נרות דולקים, בקרבת מוצר זה.

- Only use a dry cloth or brush to clean this product.**
- DE:** Reinigen Sie dieses Produkt nur mit einem trockenen Tuch oder einer Bürste.
ES: Utilice solo un cepillo o un paño seco para limpiar el producto.
FR: Utiliser un pinceau ou un chiffon sec pour nettoyer ce produit.
IT: Per pulire il prodotto, utilizzare esclusivamente un panno asciutto o un pennello.
PT: Apenas utilize um pano seco ou uma escova para limpar este produto.
RU: Для очистки изделия используйте только сухую ткань или щетку.
簡中: 只能使用干布或刷子清洁本产品。 | 繁中: 僅可使用乾布或刷子清潔本產品。
JP: 本製品をお手入れする際には、乾いた布またはブラシのみを使用してください。
KO: 이 제품을 청소할 때는 마른 천 또는 브러시만 사용하십시오.
AR: استعمل فقط قطعة قماش جافة أو فرشاة لتنظيف هذا المنتج.
HE: לניקוי מוצר זה, השתמש אך רק בקמטיל יבשה או במברשת.

►20

To transmit video signals via the HDMI port, use an HDMI cable (not included).

DE: Verwenden Sie ein HDMI-Kabel (nicht im Lieferumfang enthalten) zum Übertragen von Videosignalen über den HDMI-Anschluss.

ES: Para transmitir señales de vídeo a través del puerto HDMI, utilice un cable HDMI (no incluido).

FR: Pour transmettre des signaux vidéo par l'intermédiaire du port HDMI, utilisez un câble HDMI (non inclus).

IT: Per trasmettere segnali video tramite la porta HDMI, utilizzare un cavo HDMI (non incluso).

PT: Para transmitir sinais de vídeo através da porta HDMI, utilizar um cabo HDMI (não incluído).

RU: Для передачи видеосигналов через порт HDMI используйте кабель HDMI (не входит в комплект поставки).

JP: HDMIポート経由でビデオ信号を送信するには、HDMIケーブル(別売)を使用してください。
KO: HDMI 포트를 통해 동영상 신호를 전송하려면 HDMI 케이블(별첨 안 됨)을 사용하십시오.
AR: لنقل إشارات الفيديو عبر منفذ HDMI، استخدم كابل HDMI (غير مضمن).
HE: כדי להעביר וידאו דרך יציאת ה-HDMI, השתמש בכבל HDMI (אינו כולל).

►14

The SD card slot supports SD, SDHC, and SDXC card types up to 2TB, at speeds up to 104MB/s.

DE: Der SD-Kartensteckplatz unterstützt SD-, SDHC- und SDXC-Karten bis zu 2 TB mit Geschwindigkeiten bis zu 104 MB/s.

ES: La ranura para tarjetas SD es compatible con tarjetas de tipo SD, SDHC y SDXC con una capacidad de hasta 2 TB y velocidades de hasta 104 MB/s.

FR: Le logement de carte SD prend en charge les cartes SD, SDHC et SDXC dont la capacité de stockage peut atteindre 2 To et dont la vitesse de transfert peut aller jusqu'à 104 Mo/s.

IT: Lo slot per la scheda SD supporta i tipi di scheda SD, SDHC e SDXC fino a 2 TB, a una velocità massima di 104 MB/s.

PT: A ranhura para cartões SD suporta os tipos de cartão SD, SDHC e SDXC de até 2 TB com velocidades até 104 MB/s.

RU: Slot SD-карты поддерживает карты типа SD, SDHC и SDXC объемом до 2 ТБ и скоростью до 104 Мб/с.

簡中: SD 卡插槽支持 SD、SDHC 和 SDXC 卡类型，容量可高达 2 TB，速度可高达 104 MB/s。

繁中: SD 卡插槽支援 SD、SDHC 和 SDXC 卡類型，最高可達 2TB，速度最快可達 104MB/s。

JP: SDカードスロットは、SD、SDHC、SDXCの各カードタイプを、2TBまでサポートしています。データ転送速度は最大104MB/秒です。

KO: SD 카드 슬롯은 최고 속도 104MB/s에서 최대 2TB의 SD, SDHC, SDXC 카드 유형을 지원합니다.

AR: تدعم فتحة بطاقة SD أنواع البطاقات SD وSDHC وSDXC بمساحة تخزين تصل إلى 2 تيرابايت، وبسرعات تصل إلى 104 ميجابايت/الثانية.

HE: חרוץ כרטיס SD תומך בסוגי כרטיס SD, SDHC ו-SDXC עד 2B ט, עד מהירות של 104 MB לשנייה.

►15

Charger not included.

DE: Das Ladegerät nicht im Lieferumfang enthalten.

ES: El cargador no está incluido.

FR: Le chargeur n'est pas inclus.

IT: Caricabatteria non in dotazione.

PT: Carregador não incluso.

RU: Зарядное устройство не входит в комплект.

簡中: 本产品不包含充电器。

繁中: 未隨附充電器。

JP: 充電器は付属しません。

KO: 충전기는 포함되어 있지 않습니다.

AR: الشحن غير مُضمن.

HE: מטען לא נכלל.

►16

Specifications

DE: Technische Daten | **ES:** Especificaciones | **FR:** Spécifications techniques | **IT:** Specifiche
PT: Especificações | **RU:** Технические характеристики | 簡中: 規格 | 繁中: 規格
JP: 製品の仕様 | **KO:** 사양 | **AR:** المواصفات | **HE:** מפרט:HE

| | | |
|----------------------------|--|--|
| | Data Speed <p>DE: Datenübertragungsrate ES: Velocidad de datos FR: Vitesse des données IT: Velocità di trasferimento dei dati PT: Velocidade de dados RU: Скорость передачи данных JP: データ転送速度 KO: 데이터 속도 HE: מהירות נתונים AR: سرعة نقل البيانات</p> | 5 Gbps |
| | Supported Systems <p>DE: Unterstützte Systeme ES: Sistemas compatibles FR: Systèmes pris en charge IT: Sistemi supportati PT: Sistemas compatíveis RU: Поддерживаемые системы JP: 対応OS KO: 지원 시스템 HE: מערכות נתמכות AR: الأنظمة المدعومة</p> | iPad OS 13 and above |
| | Size <p>DE: Maße ES: Tamaño FR: Dimensions IT: Dimensioni PT: Tamanho RU: Размер 簡中: 尺寸 繁中: 尺寸 JP: サイズ KO: 크기 HE: גודל AR: الحجم</p> | 102 × 32.5 × 9.4 mm / 4.0 × 1.3 × 0.4 in |
| | Weight <p>DE: Gewicht ES: Peso FR: Poids IT: Peso PT: Peso RU: Вес 簡中: 重量 繁中: 重量 JP: 重量 KO: 무게 HE: משקל AR: الوزن</p> | 36 g / 1.3 oz |

►17

הוראות בטיחות לספק כוח/מטען:

ענף חזירת מים או חימום הרוחק: קיבועיות נעו ליד הדיאטור או תנור או מנקם הפתוח לשמש. הרוחק אותו מנרות דולקים, סבירות וסבירים דולקים, להבה גלויה וכו'.
ענף נפילת עצמים או הרזות מזלים כולל חומצת כלשהו על המטען.
חברו אתו רק לשקע המספק רמת מתח המסומן על המטען.
כדי להקיטן סכנת קרח ללבב החשמלי.

אל תנתק את המטען מהשקע ע"י משיכת הכבל: אחוז במטען ומשוך אותו מהשקע ודא שהכבל מנותב כך שאין סכנה שידרדו עליו או שיכבישו ב.
אזהרה: לעולם אין להחליף את הפתיל או התקע בתחליפים לא מקוריים.

חיבור לקוי עלול לגרום להרחשמשלות המפתשם: בשימוש עם כבל מאריך יש לודא תקינות מוליך הרוקקע שבכבל.
מיועד לשימוש פנים בלבד או במקום החשוף לשמש, גשם וכו'.

ניתוח הרוחק מאספקת החשמל: תקע החשמל מהווה את אמצעי הניתוק.
תקעק עיב להיות זמין להפעלה.
הקפידו לחבר את תקת החשמל לשקע מוארק אתם עלולים להתחשמל או להיפצע!
יש להקפיד ולנתחזק את התקון הניתוק במצב פתועלי מוון לשימוש!

יש לאפשר גישה נוחה לחיבור וניתוק תקע הזינה מרשת החשמל:

הוראות בטיחות לסוללות: אזהרה: אין לחשוף סוללות לחום גבוה.
כגון אור שמש, אש וכדומה.

הוראות בטיחות לסוללות ליתיום:
החלפה שגויה עלולה לגרום לפיצוץ.
יש להחליף אך ורק בסוללה דומה או שקולה אין לחשוף את הסוללה או מאור הסוללות לחום גבוה כגון אור שמש או וכדומה.
אין להשליך את הסוללה לאשפה אלא במתקני המחרוז המיועדים לכך.

הוראות בטיחות חשובות למטענים לרכב:

יש לקרוא את הוראות הבטיחות הרשומות מטח. או ימילוי ההוראות עלול לגרום לשריפה: החתשמלות או כל מפגע אחר העלול להוביל לפגיעה נספנית חמורה.

- אין לפרוק/ליפתוח/להפיל או לגרום כל זקק אחר למוצר.
- אין לחשוף את המוצר לגזלל ולוחות.
- יש להרוקק את המוצר מחום,אור שמש ישירה ואש.
- יש להרוקק ממשר בעל מתח גבוה.
- יש להרוקק מילידים.

Important Safety Instructions

DE: Wichtige Sicherheitsinformationen | **ES:** Instrucciones de seguridad importantes | **FR:** Consignes importantes de sécurité
IT: Istruzioni importanti sulla sicurezza | **PT:** Instruções de segurança importantes
RU: Важные инструкции по технике безопасности | 簡中: 重要安全说明 | 繁中: 重要安全指示
JP: 安全にご利用いただくために | **KO:** 중요 안전 지침 | **HE:** התורות בטוחות חשובות | **AR:** تعليمات السلامة الهامة

- Avoid dropping.**

DE: Nicht fallen lassen. | **ES:** Evite que el producto se caiga.
FR: Ne pas faire tomber. | **IT:** Non far cadere il prodotto.
PT: Evite deixar cair. | **RU:** Избегайте падений.
JP: 避免掉落。 | 繁中: 避免掉落。
JP: 過度な衝撃を与えないでください。 | **KO:** 떨어뜨리지 마십시오.
- Do not disassemble.**

DE: Nicht zerlegen. | **ES:** No desmonte el producto.
FR: Ne pas démonter. | **IT:** Non smontare il prodotto.
PT: Não desmontar. | **RU:** Не разбирайте устройство.
JP: 安全かつ高速に充電するため、純正ケーブルまたは認証されたケーブルをご使用ください。
KO: 안전하고 빠른 충전을 위해 정품 또는 인증 케이블을 사용하십시오.
AR: تجنب انفصال المنتج.
HE: מנעו פניול של המוצר.
- Do not disassemble.**

DE: Nicht zerlegen. | **ES:** No desmonte el producto.
FR: Ne pas démonter. | **IT:** Non smontare il prodotto.
PT: Não desmontar. | **RU:** Не разбирайте устройство.
JP: 安全かつ高速に充電するため、純正ケーブルまたは認証されたケーブルをご使用ください。
KO: 안전하고 빠른 충전을 위해 정품 또는 인증 케이블을 사용하십시오.
AR: استخدم كبلات أصلية أو معتمدة للشحن بطريقة أكثر سرعة وأمان.
HE: لتעינה הבטוחה והמהירה ביותר, השתמש בכבלים מקוריים או מאושרים.
- This product is suitable for moderate climates only.**

DE: Dieses Produkt ist nur auf moderates Klima ausgelegt.
ES: Este producto solo es adecuado para climas moderados.
FR: Ce produit est adapté aux climats tempérés uniquement.

AR: تجنب انفصال المنتج.
HE: אל תפרק את המוצר.

►18

Customer Service

DE: Kundenservice | **ES:** Atención al Cliente | **FR:** Service Client | **IT:** Servizio Clienti
PT: Serviço de Apoio ao Clien | **RU:** Обслуживание клиентов | 簡中: 客服支持 | 繁中: 客戶服務
HE: שירות לקוחות | **AR:** خدمة العملاء | **KO:** 고객센터
JP: カスタマーサポート

18-Month Limited Warranty*
DE: 18 Monate beschränkte Herstellergarantie | **ES:** Garantía limitada de 18 meses*
FR: Garantie de 18 mois* | **IT:** Garanzia valida 18 mesi* | **PT:** 18 meses de garantia limitada
RU: Ограниченная гарантия на 18 месяцев | 簡中: 18个月质保期 | 繁中: 18個月有限保固
JP: 通常保証18ヶ月（延長あり） | **KO:** 18개월의 제한 보증이 적용됩니다
HE: אחריות מוגבלת למשך 18 חודשים | **AR:** ضمانة 18 شهراً محدودة

Lifetime Technical Support
DE: Lebenslanger technischer Support | **ES:** Asistencia técnica de por vida | **FR:** Support technique à vie
IT: Assistenza post-vendita a vita | **PT:** Suporte técnico ao longo da vida útil do produto
RU: Техническая поддержка на весь срок эксплуатации | 簡中: 终身客服支持 | 繁中: 永久技術支援
JP: テクニカルサポート | **KO:** 기술 지원이 평생 제공됩니다
HE: תמיכה טכנית לכל החיים | **AR:** الدعم الفني مدى الحياة

support@anker.com

(US) +1 (800) 988 7973 Mon-Fri 9:00am - 5:00pm (PT)
(UK) +44 (0) 1604 936200 Mon-Fri 6:00 - 11:00 (GMT)
(DE) +49 (0) 69 9579 7960 Mo-Fr 6:00 - 11:00
(中国) +86 400 0550 036 周一至周五 9:00 - 17:30
(日本) +81 03 4455 7823 土-金 9:00 - 17:00

►25

^[1] The maximum ambient temperature when using this product must not exceed 104°F / 40°C

^[2] The maximum ambient temperature when using this product must not exceed 104°F / 40°C