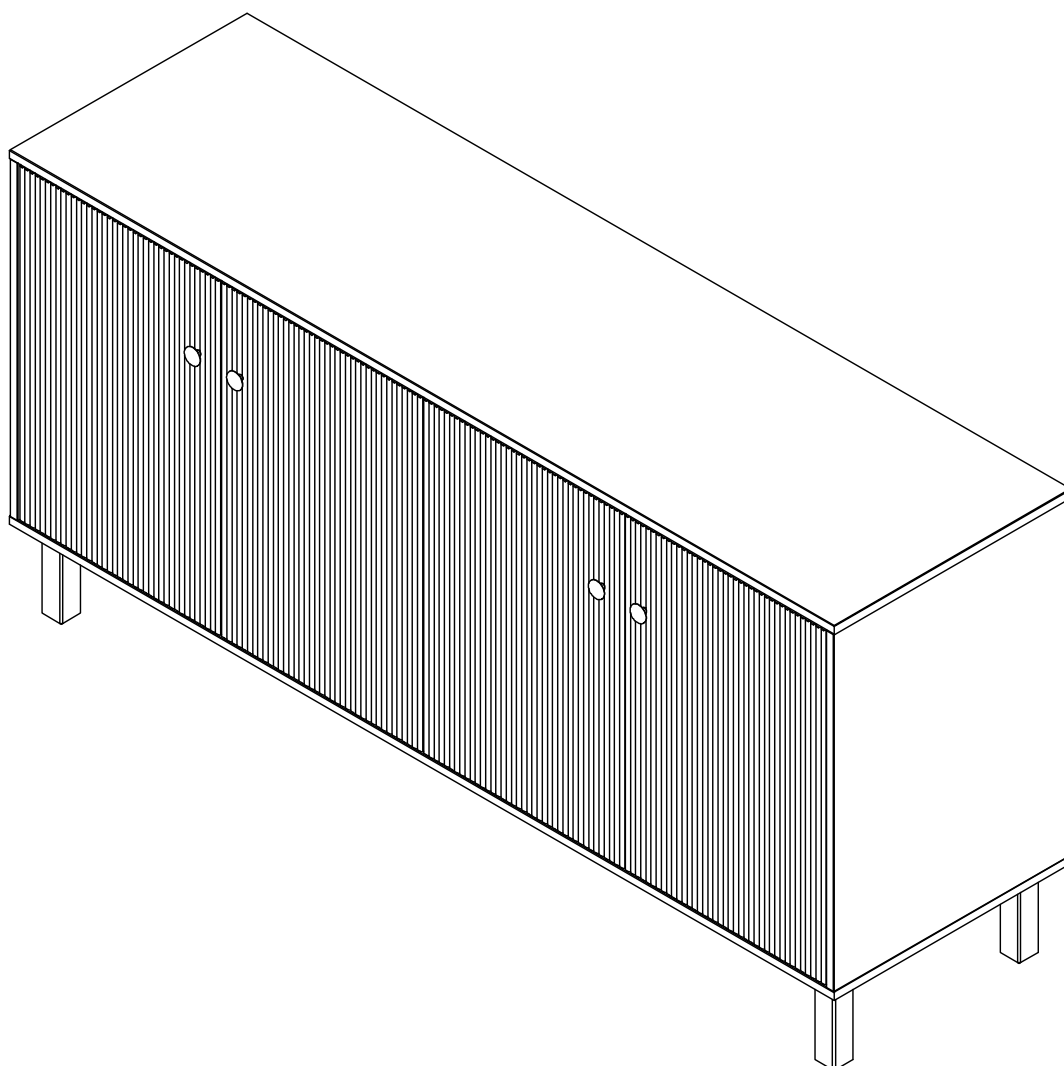
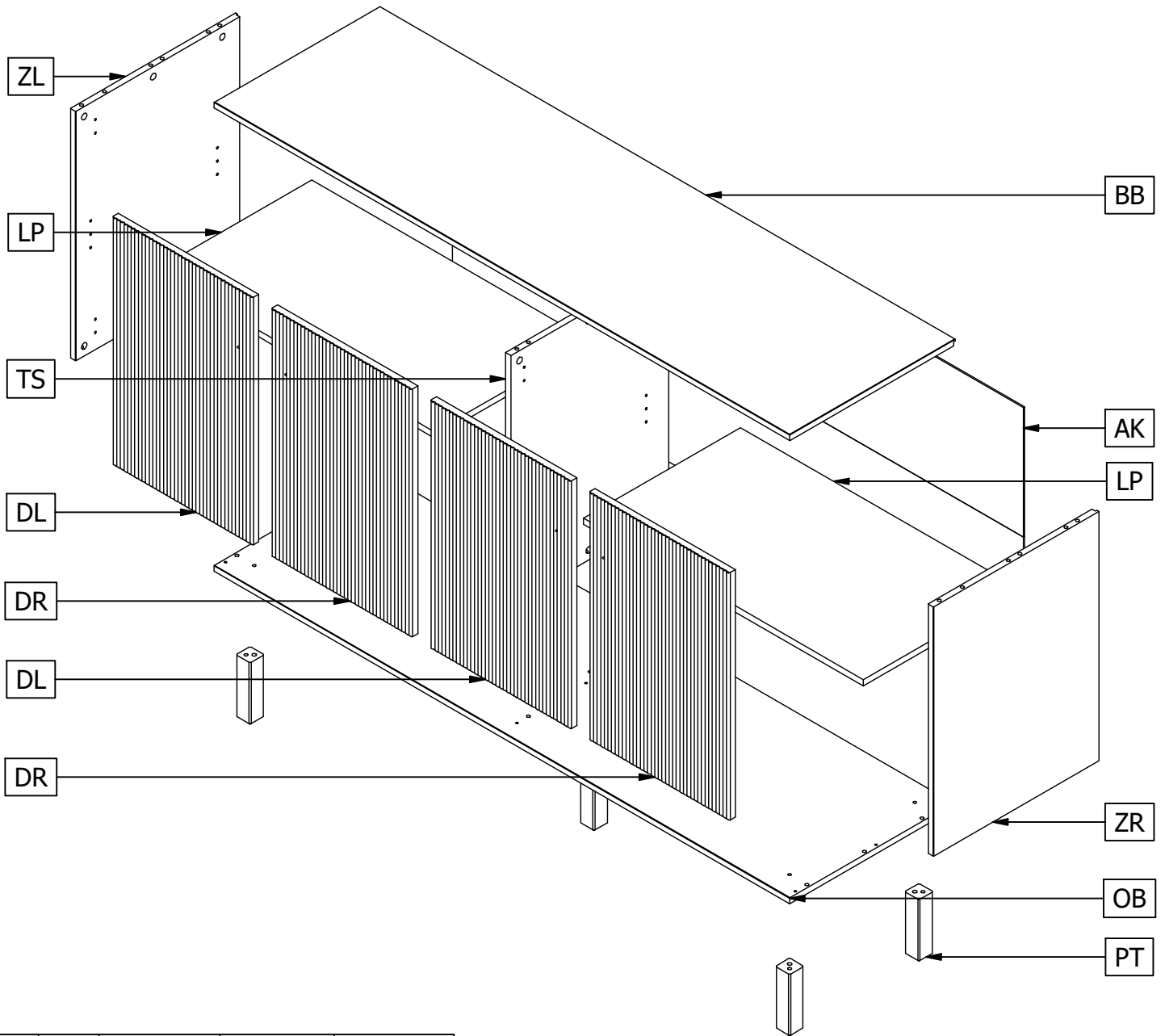


MADU DRESSOIR

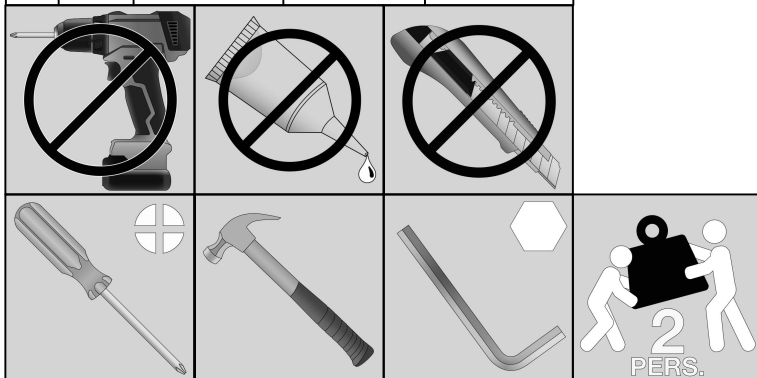
KOMMODE - COMMODE - SIDEBBOARD

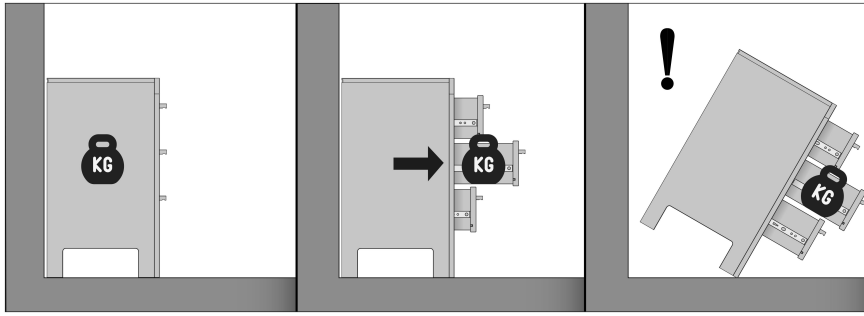


wood MADE BY



Qty	Code	Thickness	Length	Width
1	AK	3	1587	624
1	BB	15	1600	460
2	DL	18	596	390
2	DR	18	596	390
8	DS	13	325	24
2	LP	15	777	436
1	OB	15	1600	456
5	PT	40	150	40
1	TS	15	600	438
1	ZL	15	600	460
1	ZR	15	600	460





Nederlands

WAARSCHUWING.

Voorkom dat dit meubel omvalt. Meubels die omvallen kunnen ernstig of levensbedreigend letsel veroorzaken. Het meegeleverde kantelbeslag dient daarom **BESLIST** te worden gebruikt om het meubel te bevestigen aan de muur.

Sta niet toe dat kinderen klimmen op lades, deuren of planken.
Plaats zware voorwerpen altijd onderin.
Zet zware voorwerpen nooit op het meubel.

Norsk

ADVARSEL.

Unngå at dette møbelet faller. Møbler som faller kan forårsake alvorlige eller livstruende skader. Det medleverte beslaget skal derfor **ABSOLUTT** brukes for å feste møbelet til veggen.

Ikke tillat at barn klatrer på skuffer, dører eller planker.
Plasser tunge objekter alltid nederst.
Sett aldri tunge objekter på møbelet.

Deutsch

WARNHINWEIS.

Verhindern Sie, dass dieses Möbelstück umstürzt. Möbel, die umfallen, können schwere oder lebensbedrohliche Verletzungen verursachen. Zur Befestigung des Möbelstücks an der Wand sollte daher **UNBEDINGT** die mitgelieferte Kippsicherung verwendet werden.

Erlauben Sie Kindern nicht, auf Schubladen, Türen oder Regale zu klettern.
Stellen Sie schwere Gegenstände nur unten in das Möbelstück.
Stellen Sie niemals schwere Gegenstände auf das Möbelstück.

Français

ATTENTION.

Évitez que le meuble ne bascule. Les meubles qui basculent peuvent être à l'origine de blessures graves ou mortelles. La fixation anti-basculement fournie avec le meuble doit **OBLIGATOIREMENT** être utilisée pour fixer celui-ci au mur.

Ne laissez pas les enfants grimper sur les tiroirs, portes ou étagères.
Placez toujours les objets lourds dans le bas du meuble.
Ne placez jamais les objets lourds sur le meuble.

English

CAUTION.

Prevent this furniture from falling over. Falling furniture could cause severe or life-threatening injuries. Therefore, the included tip-over restraint **HAS** to be used to secure the furniture to the wall.

Do not allow children to climb on the drawers, doors or shelves.
Always place heavy objects at the bottom.
Never place heavy objects on top of the furniture.

Svenska

VARNING.

Förhindra att denna möbel välter. Möbler som välter kan orsaka allvarliga eller livshotande skador. Det medföljande tippskyddet **MÅSTE** därför användas för att förankra möbelen i väggen.

Låt inte barn klättra på lådor, dörrar eller hyllor.
Placera alltid tunga föremål längst ned.
Ställ aldrig tunga föremål på möbelen.

Polski

UWAGA.

Zabezpiecz meble przed przewróceniem. Przewrócenie się mebli może spowodować poważne lub śmiertelne obrażenia ciała. Dlatego załączone ograniczniki przechyłu **ZDECYDOWANIE** powinny zostać wykorzystane do przymocowania mebla do ściany.


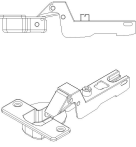
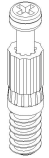
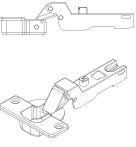
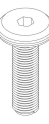
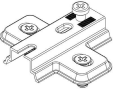








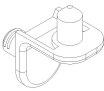
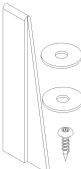
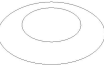
Nie pozwalaj dzieciom wspinać się na szuflady, drzwiczki lub półki.
Zawsze umieszczaj ciężkie przedmioty w dolnej części.
Nigdy nie stawiaj na meblu ciężkich przedmiotów.

Español

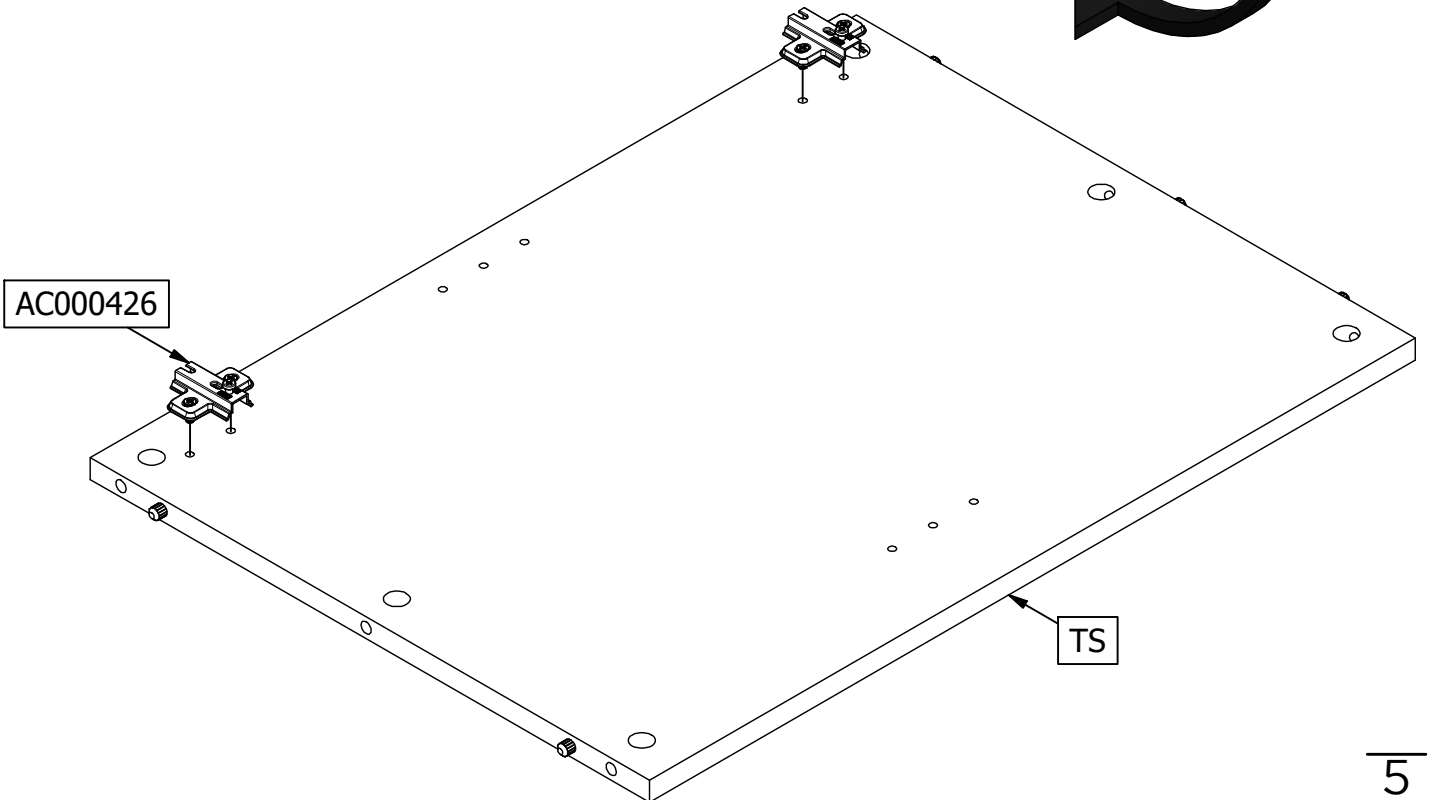
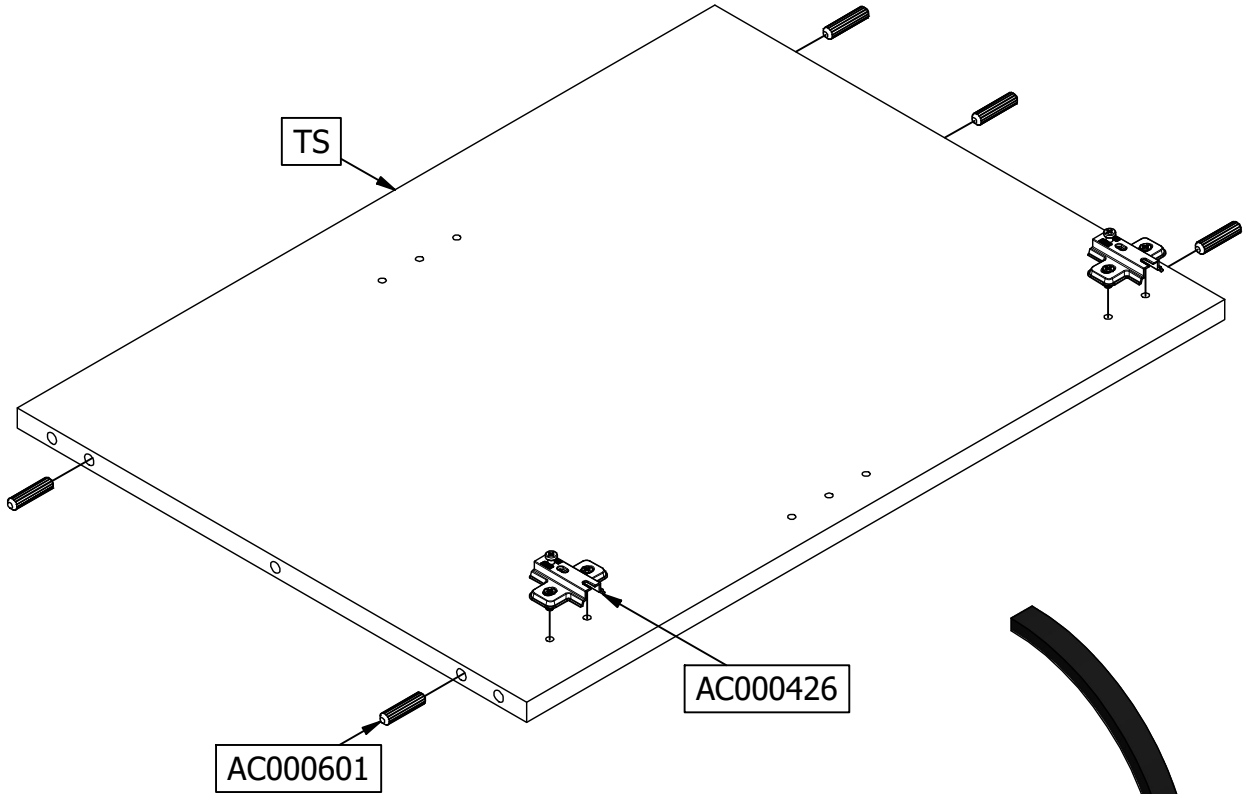
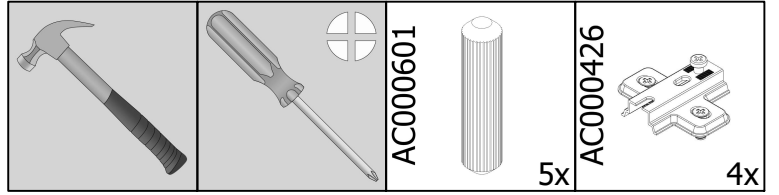
ADVERTENCIA.

Evite que este mueble se caiga. Los muebles que se caen pueden ocasionar lesiones graves o potencialmente mortales. Por lo tanto, el herraje abatible suministrado debe utilizarse **SIN LUGAR A DUDAS** para fijar el mueble a la pared.

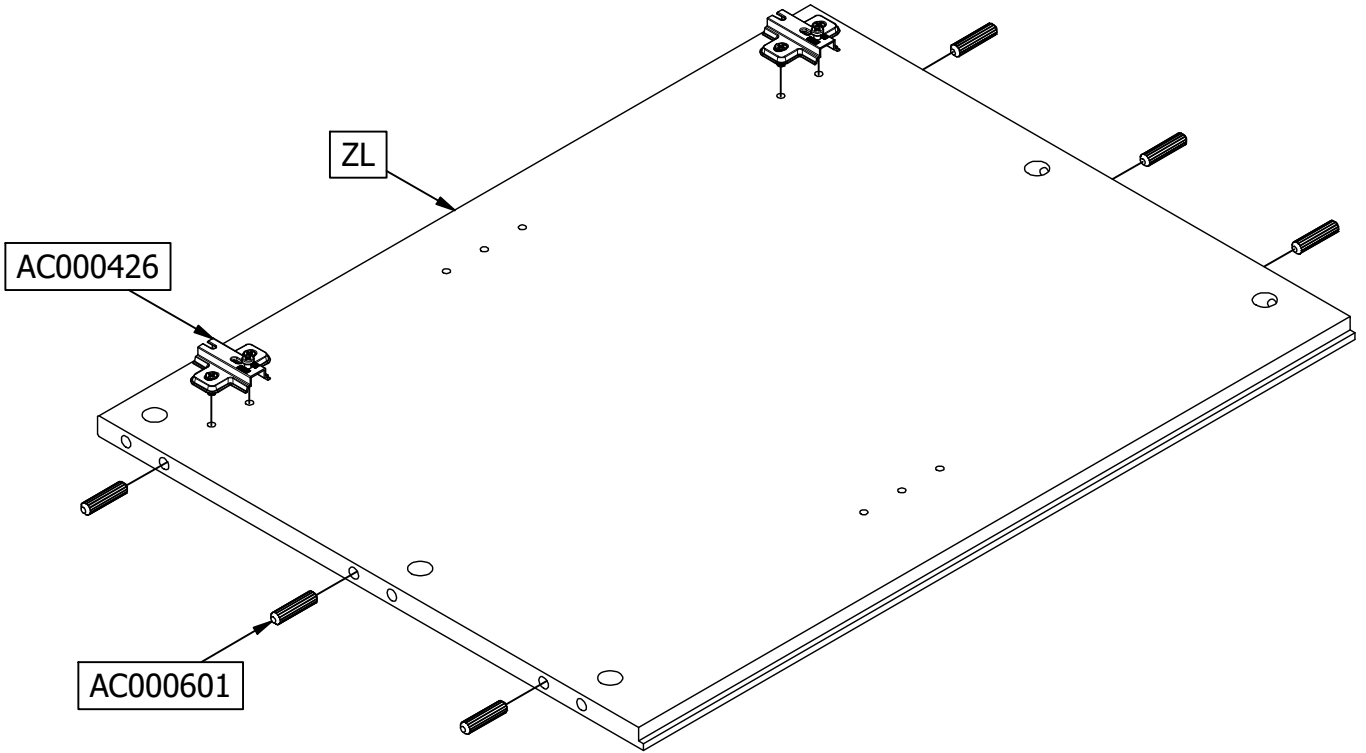
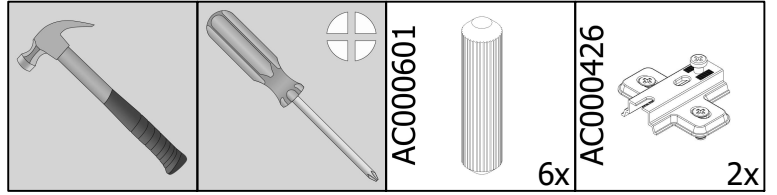
No permita que los niños se suban a los cajones, las puertas o los estantes.
Los objetos pesados siempre deben colocarse en la parte inferior.
Nunca coloque objetos pesados sobre el mueble.

18	Ø15mm	AC000102 	4	Ø35 15V	AC000413 
18	24mm	AC000103 	4	Ø35/8mm	AC000418 
5	M6x25mm	AC000126 	8	0MM	AC000426 
16	4x16mm	AC000204 	17	8x35mm	AC000601 
4	M4x22.5mm	AC000212 	5	8x25mm	AC000610 
1	SW4	AC000216 	4		AC005037 
24	3.5x35mm	AC000219 			
25	Ø1.4x25mm	AC000316 			
8	Ø5mm	AC000349 			
1	Safety Strip	AC000356 			
4	Ø10mm	AC000376 			

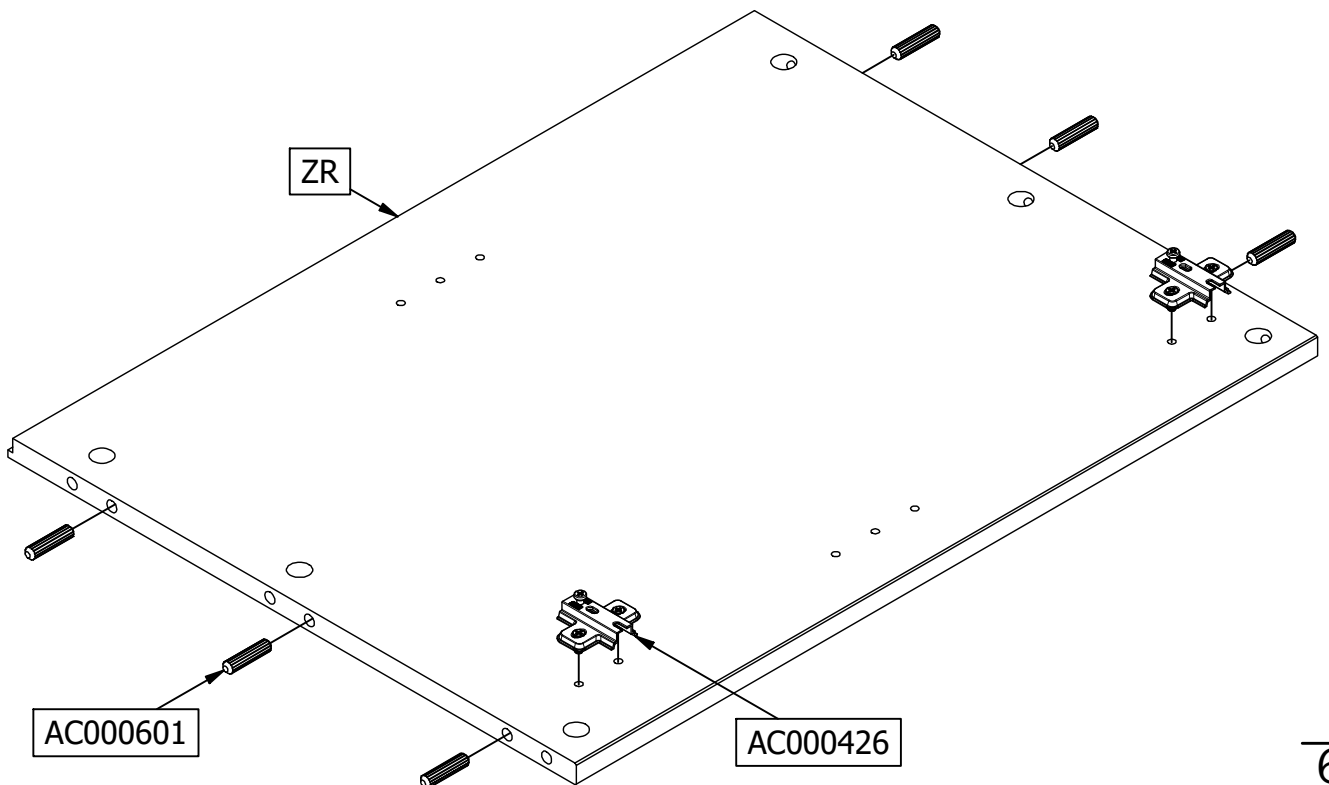
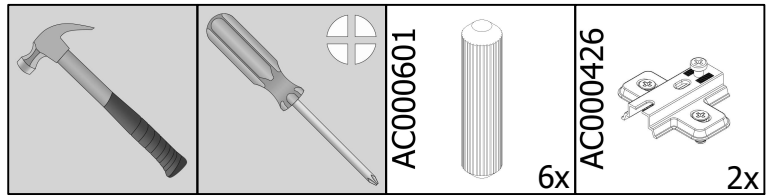
1



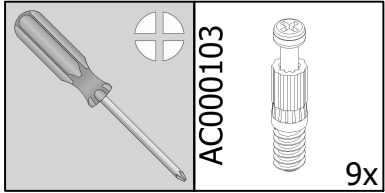
2



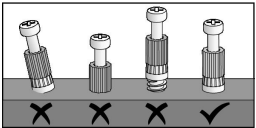
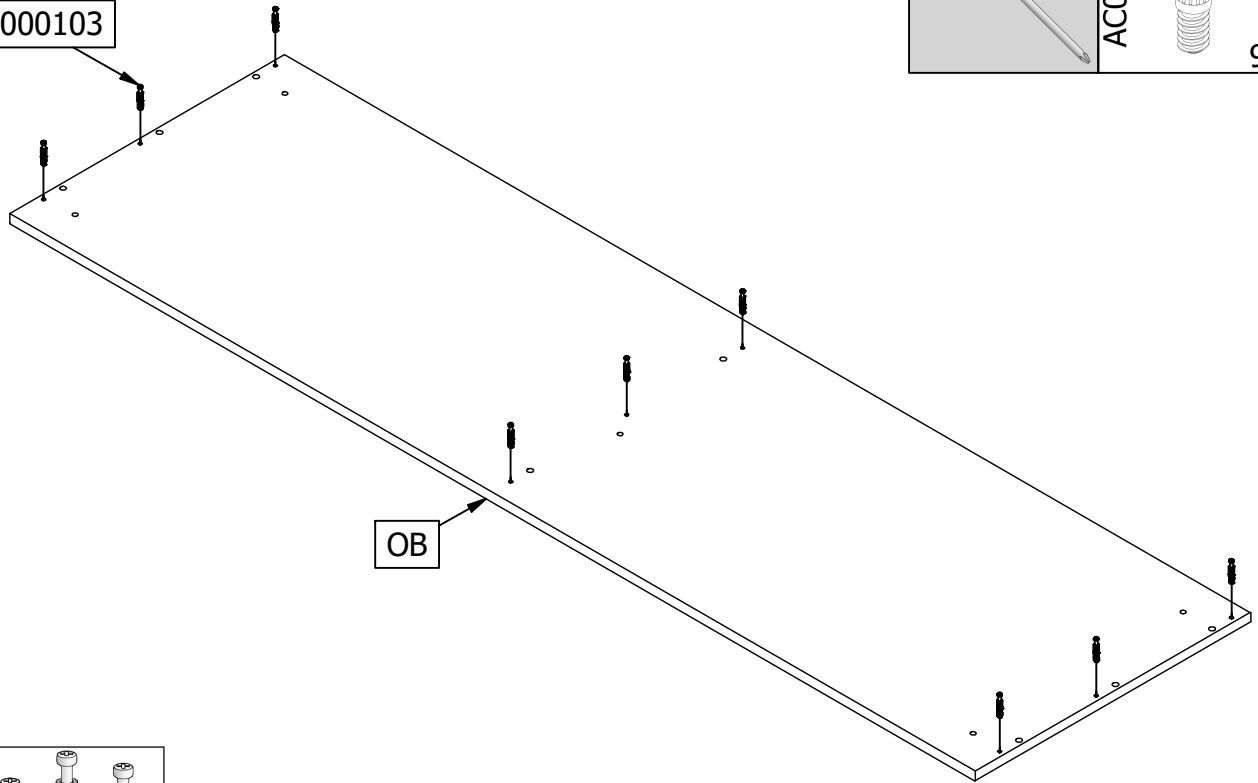
3



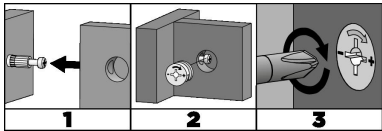
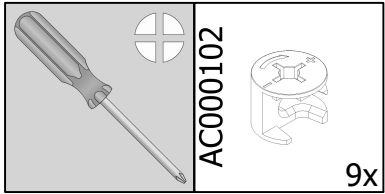
4



AC000103



5



ZR

A

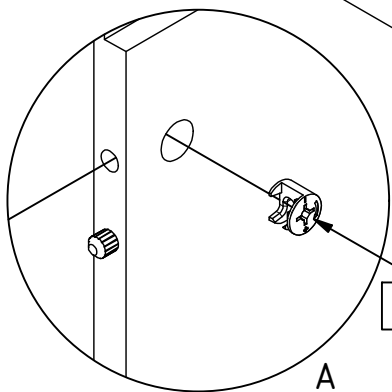
TS

ZL

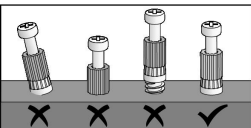
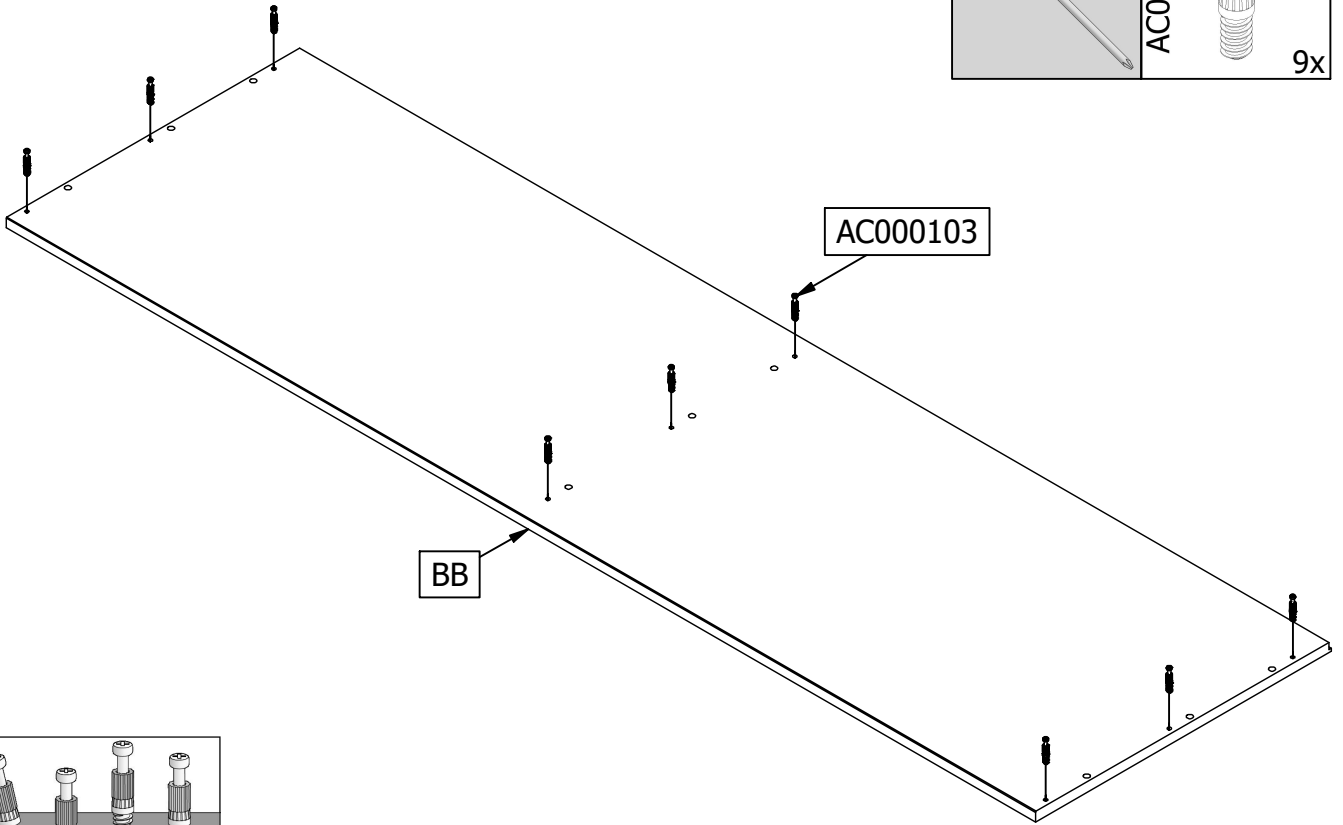
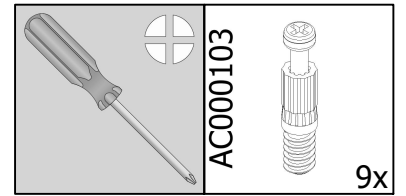
OB

AC000102

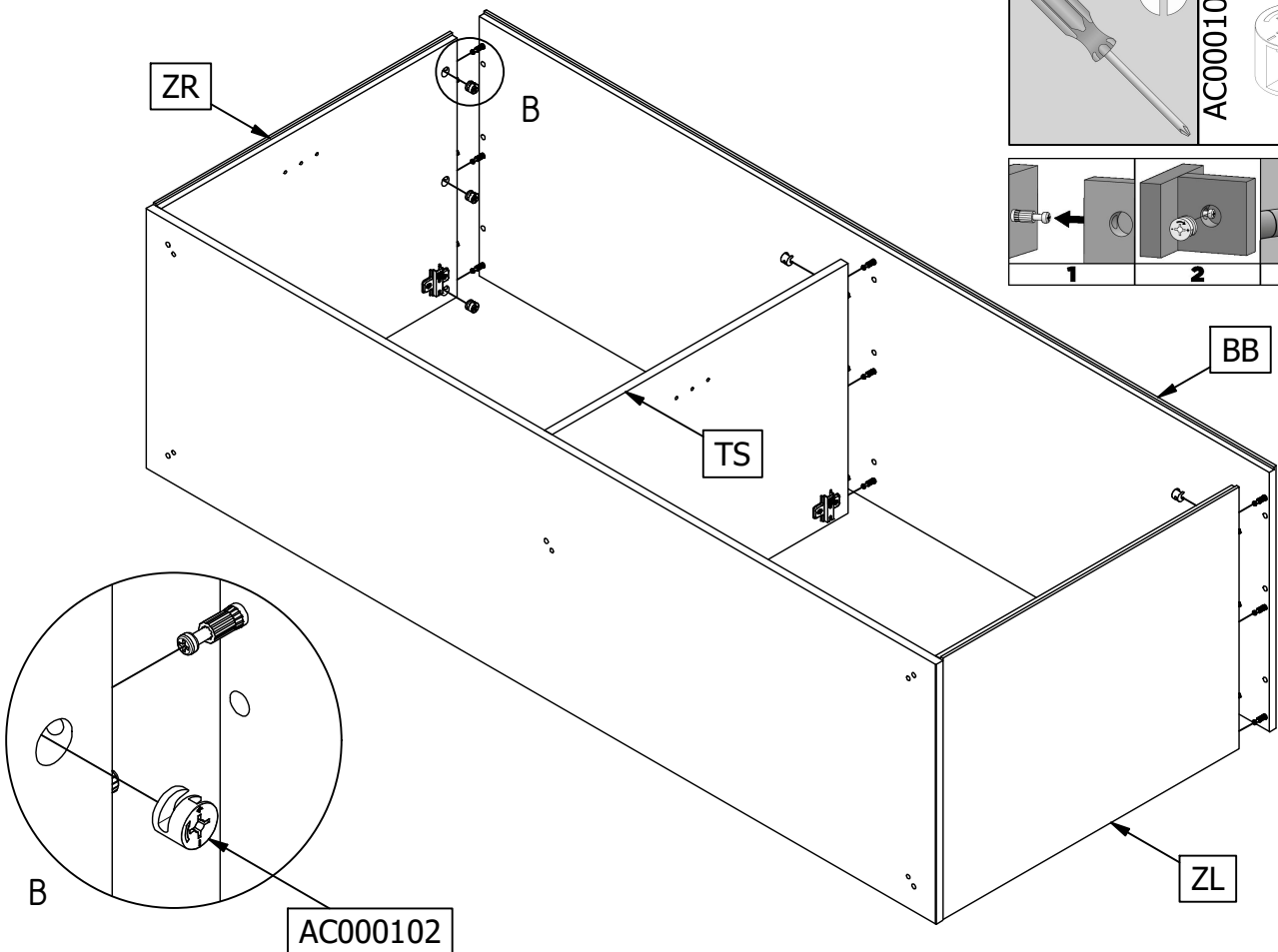
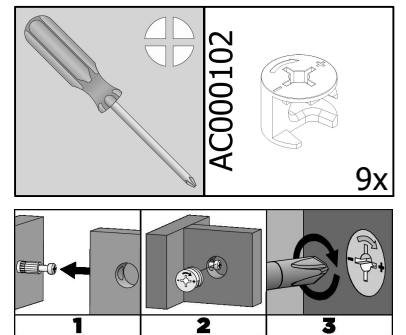
A



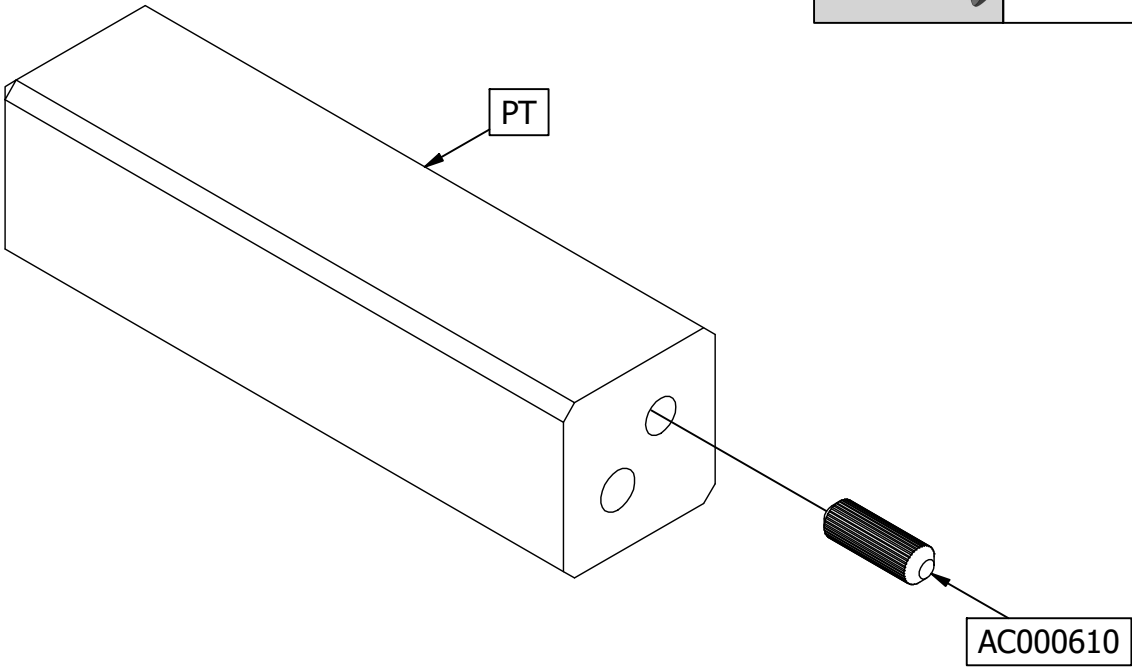
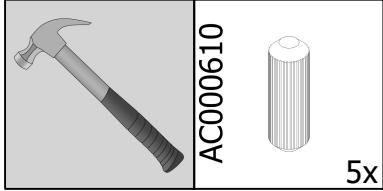
6



7

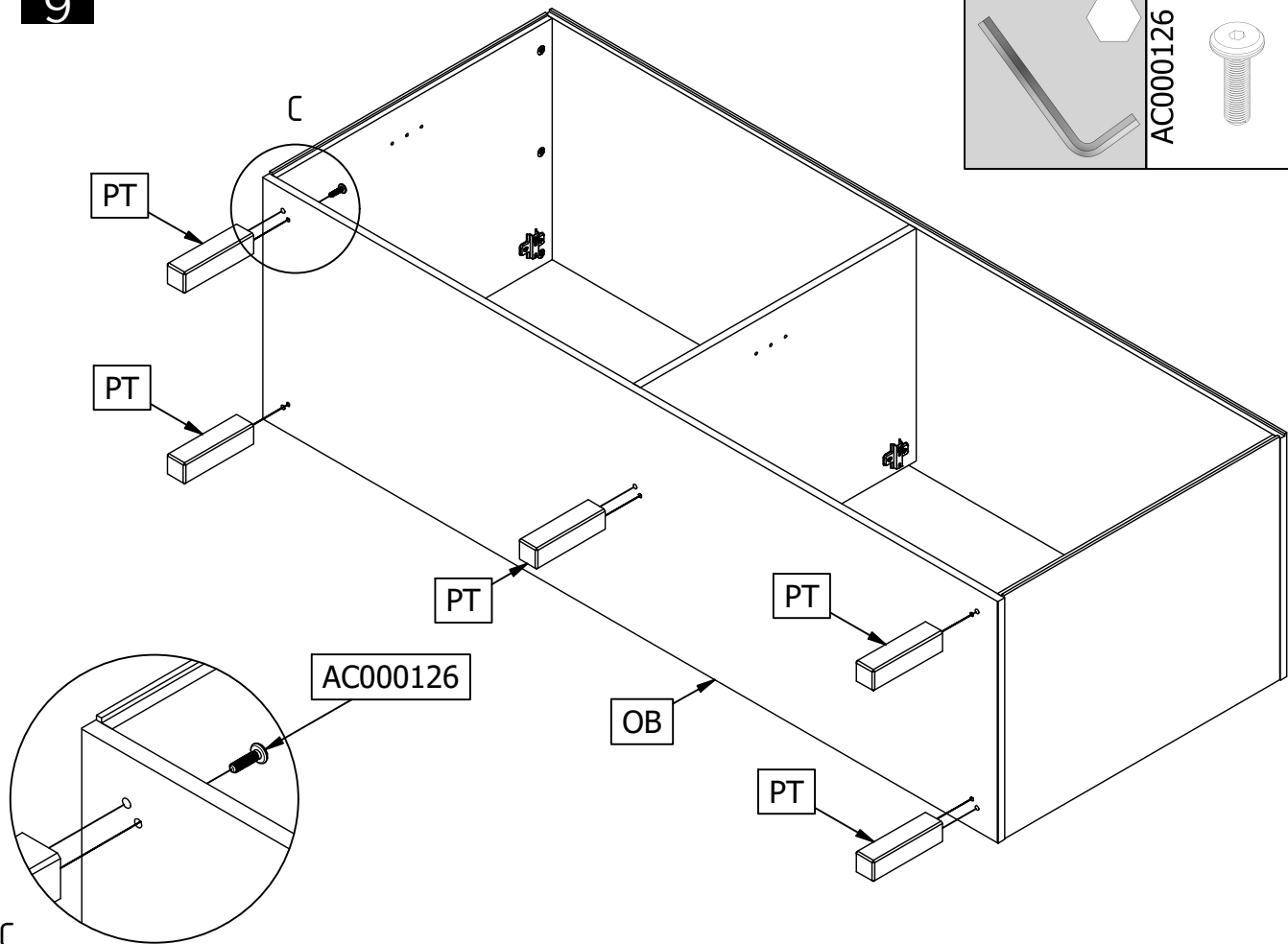
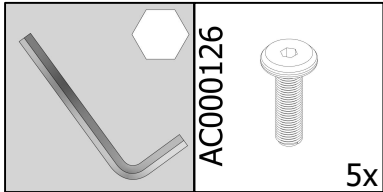


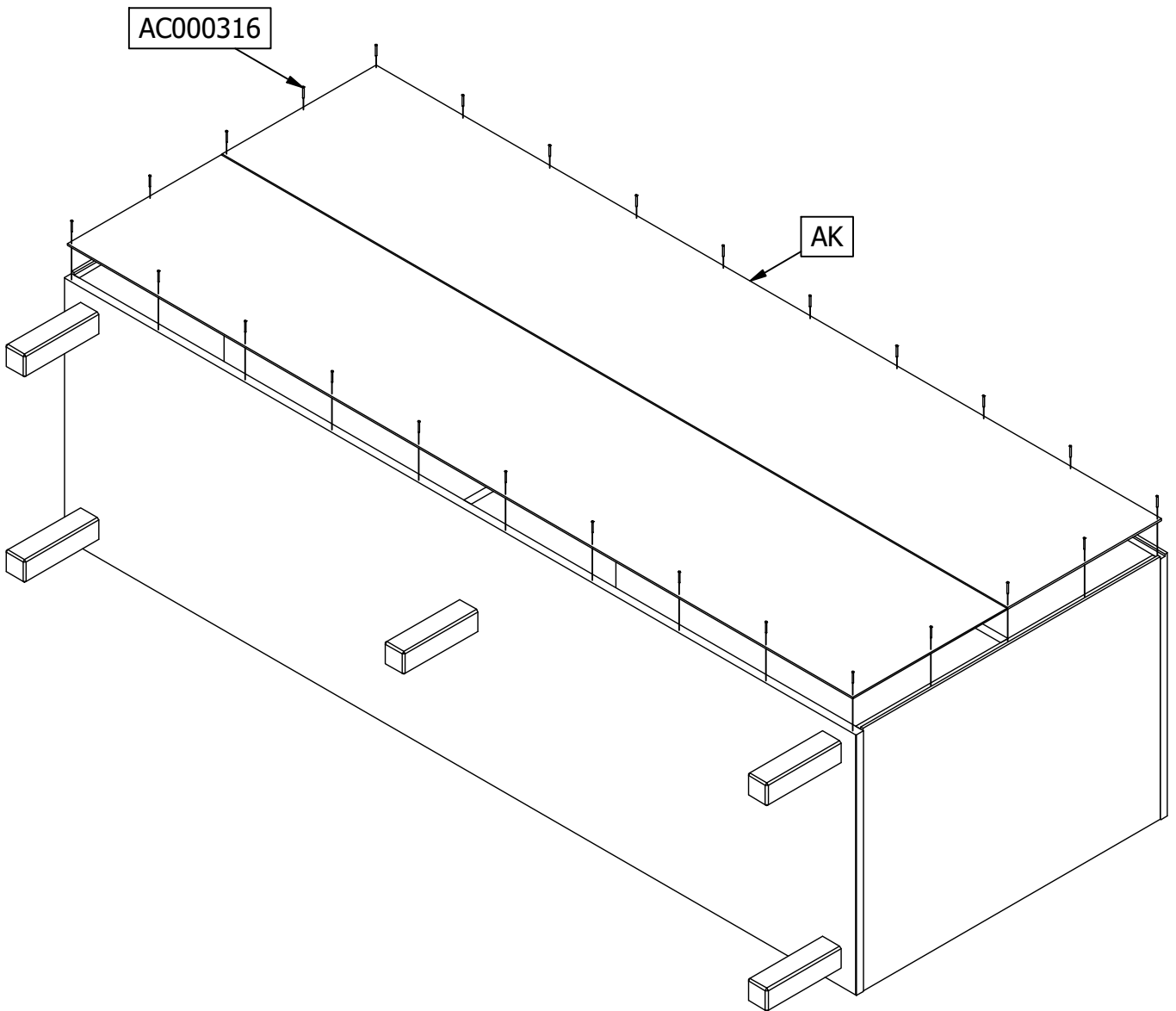
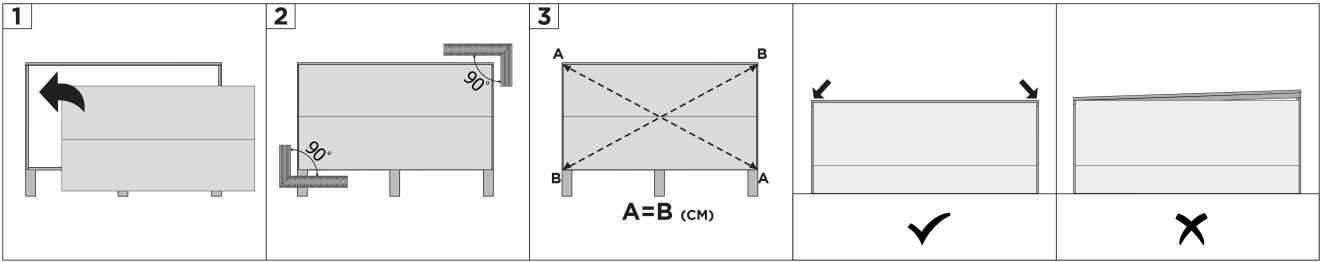
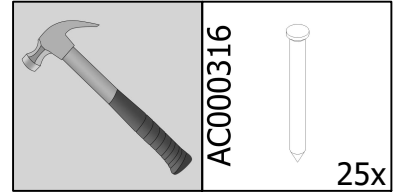
8

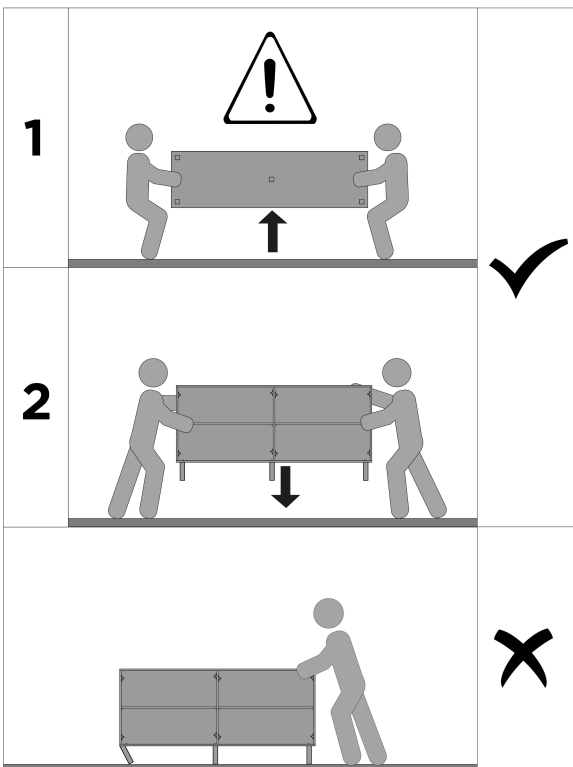
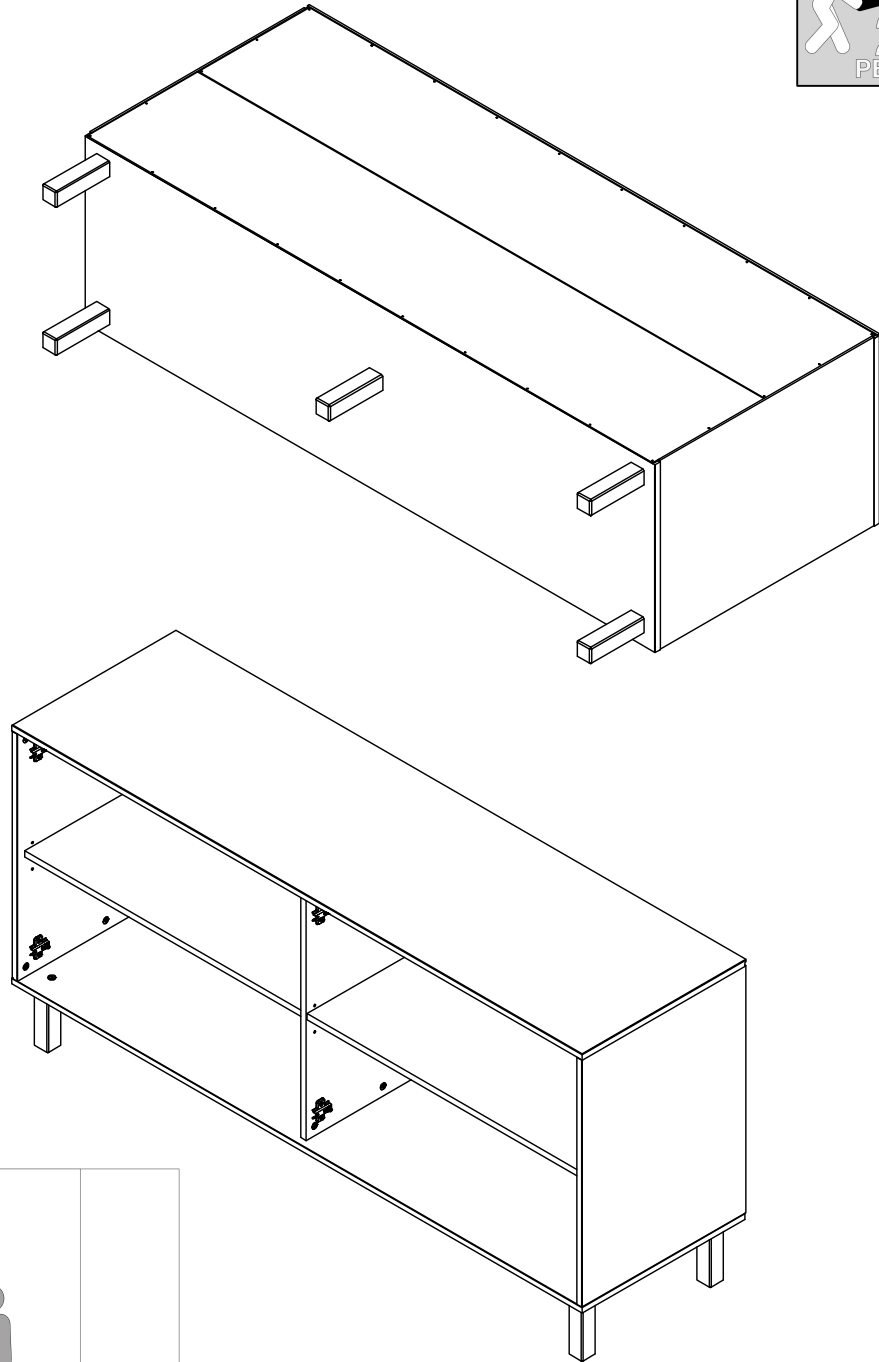


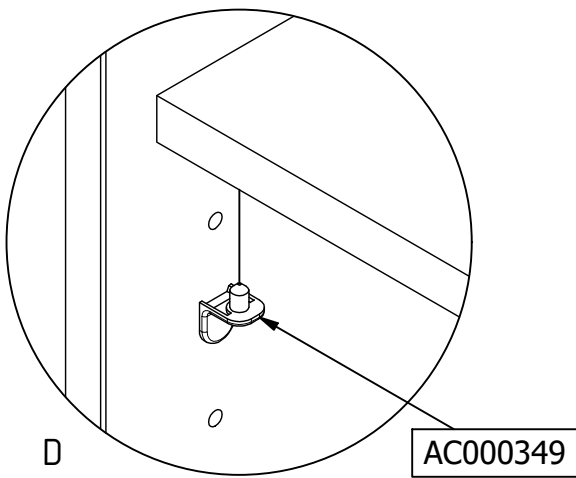
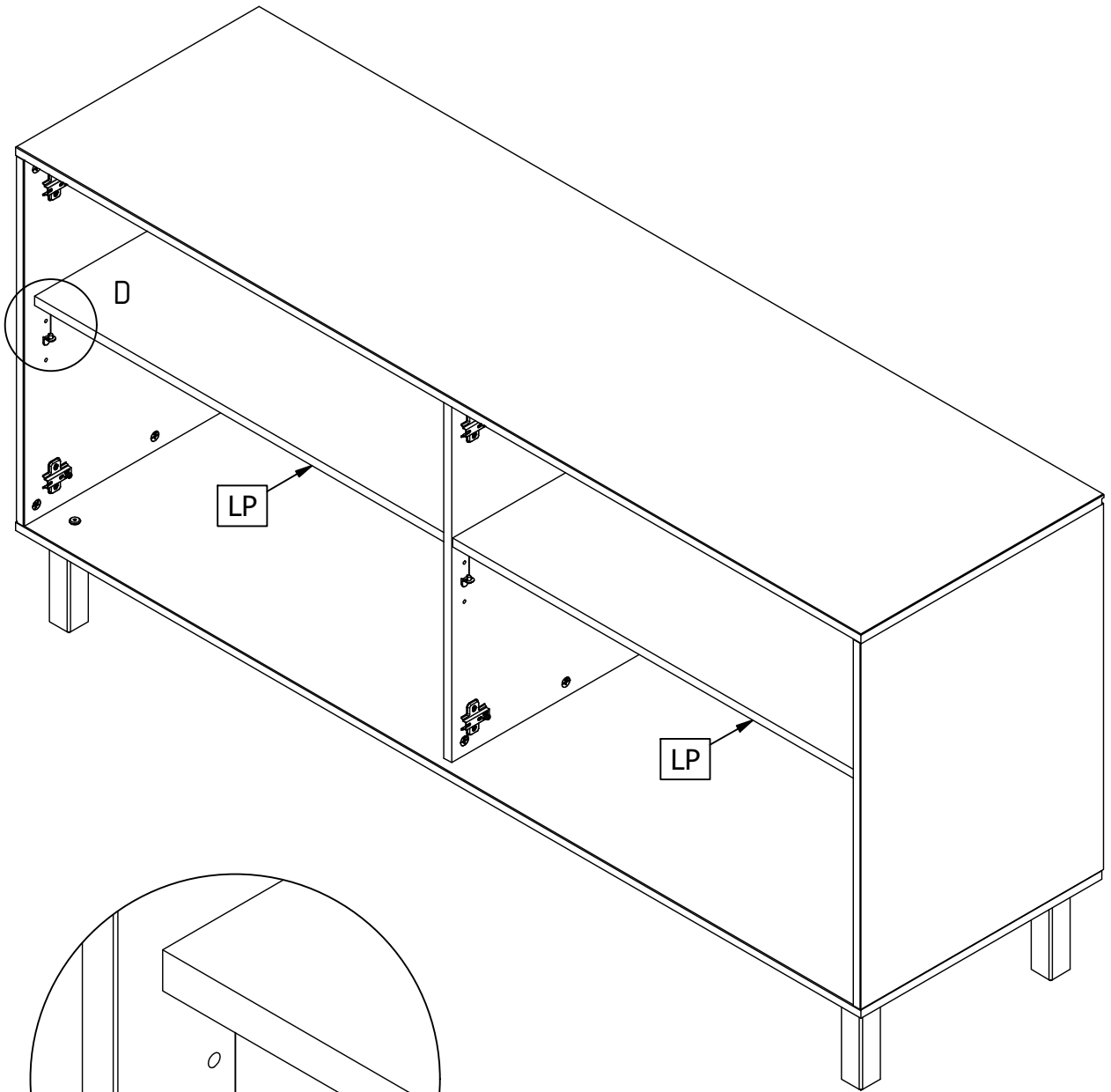
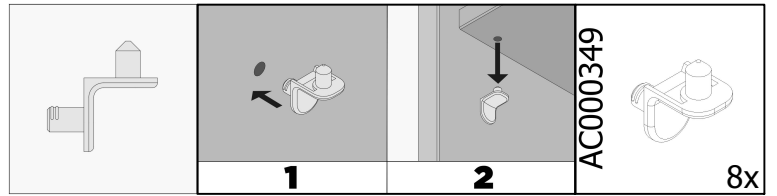
5x

9

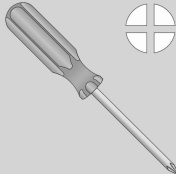
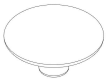
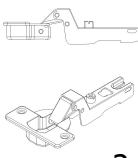
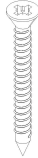




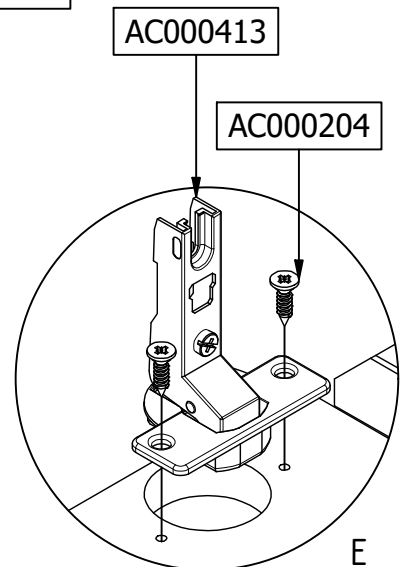
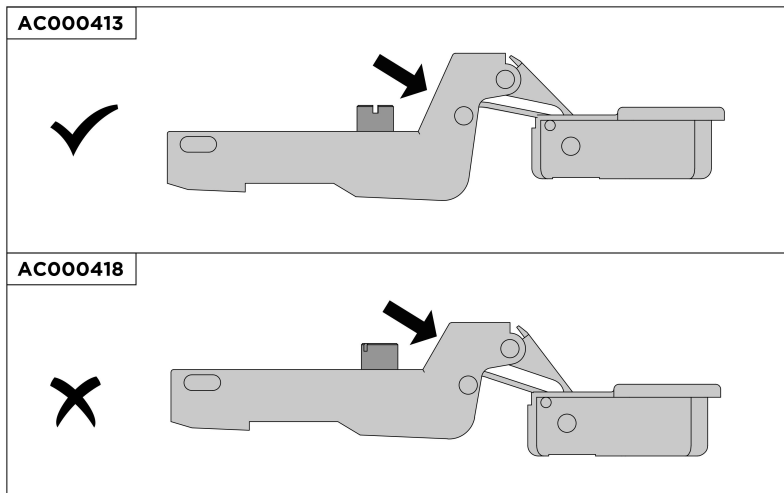
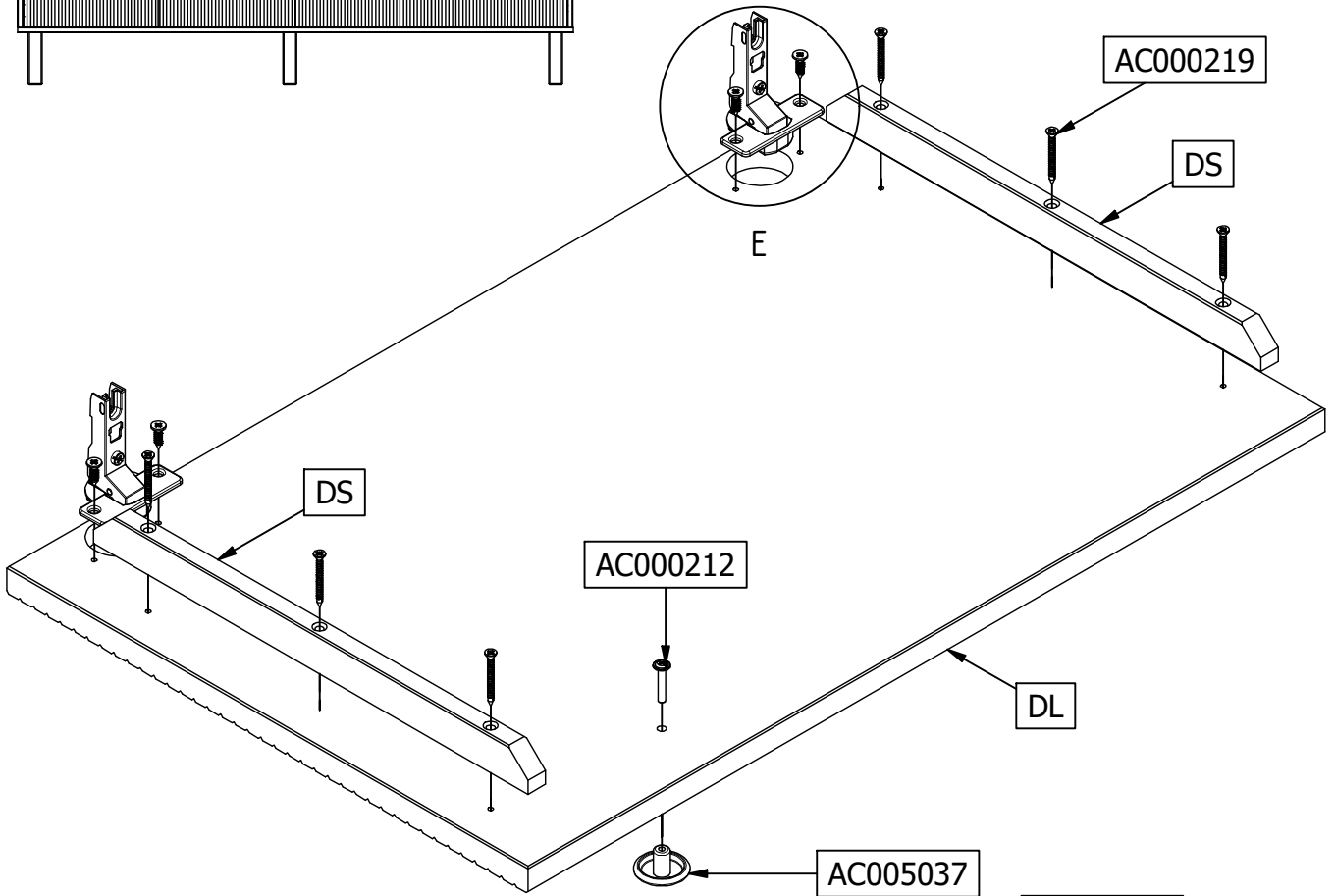
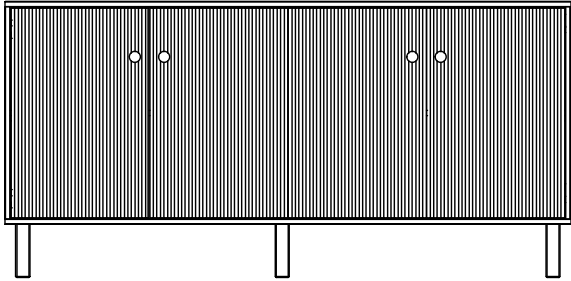
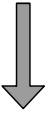






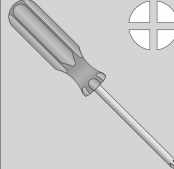

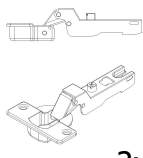



13

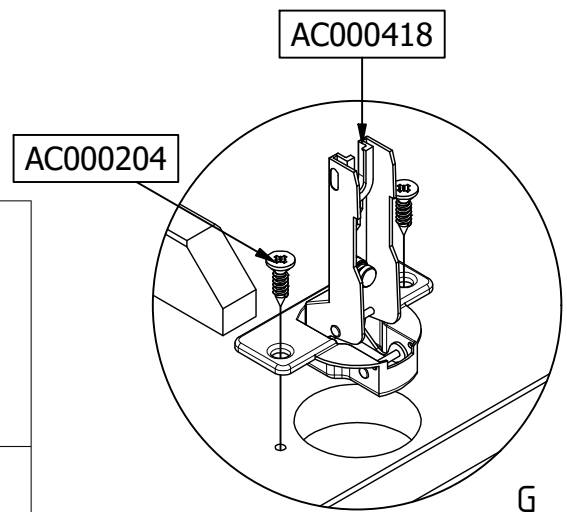
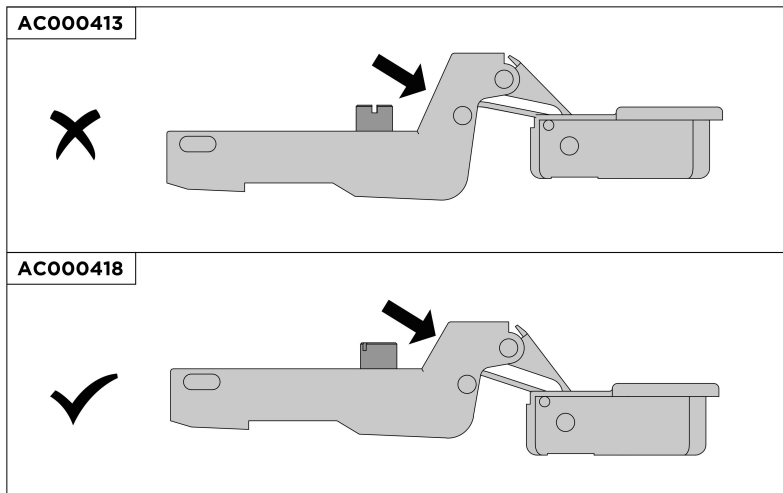
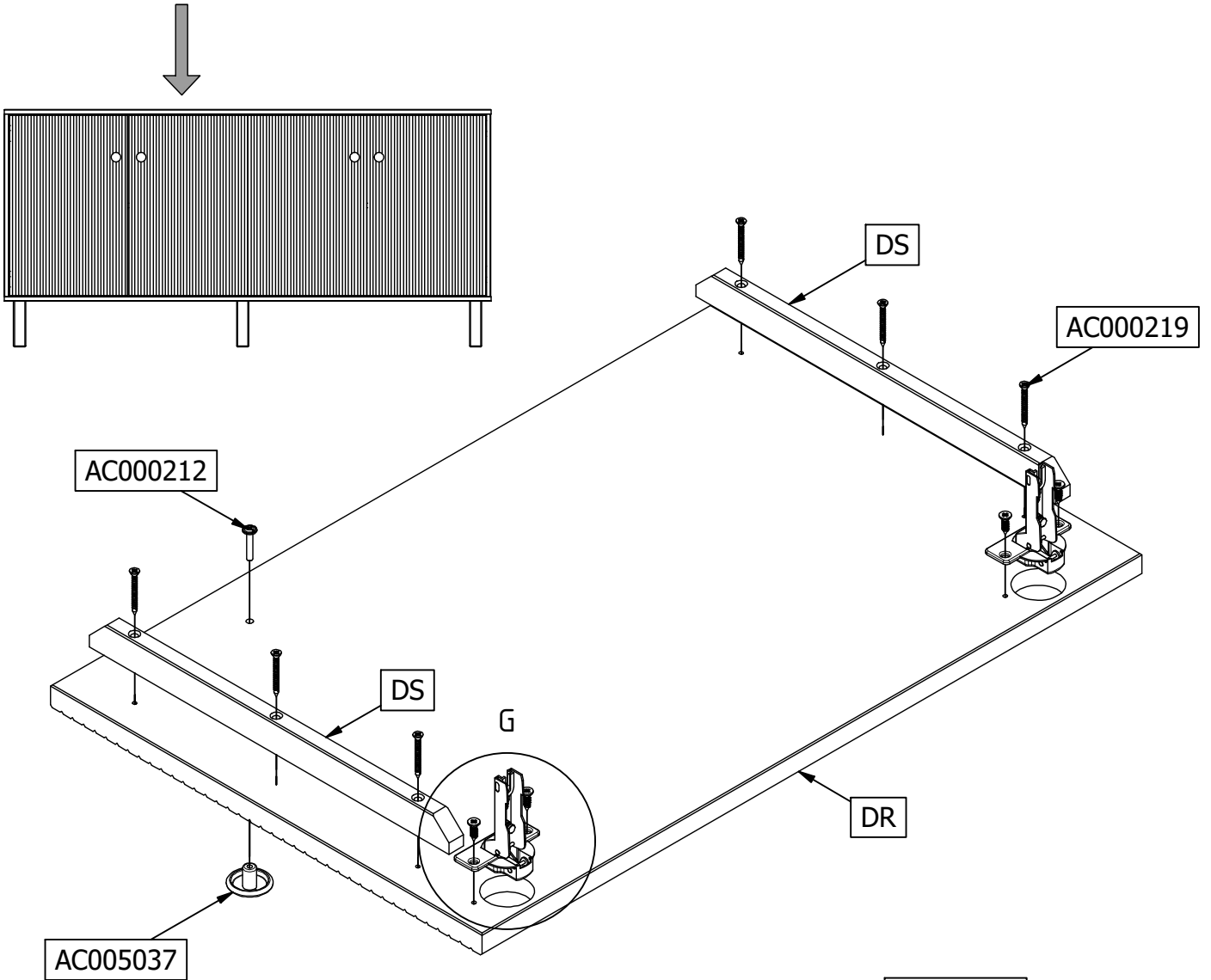
	AC005037		1x	AC000413		2x	AC000219		6x	AC000212		1x	AC000204		4x
---	----------	---	----	----------	---	----	----------	--	----	----------	---	----	----------	---	----



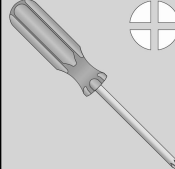

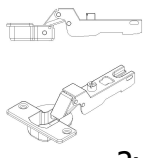



E

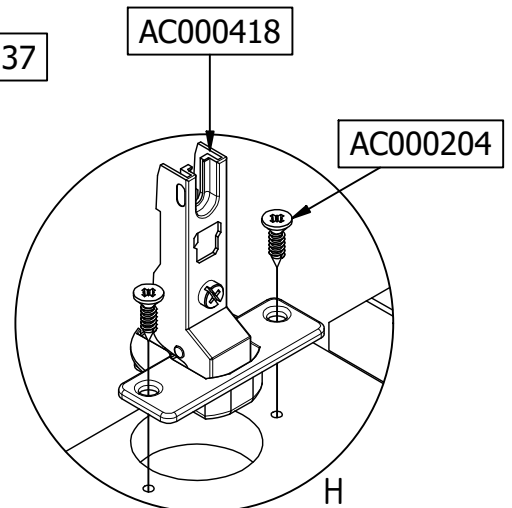
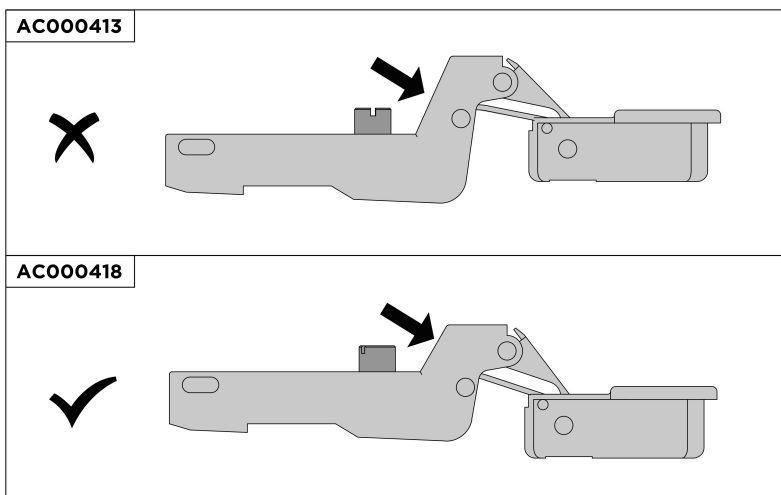
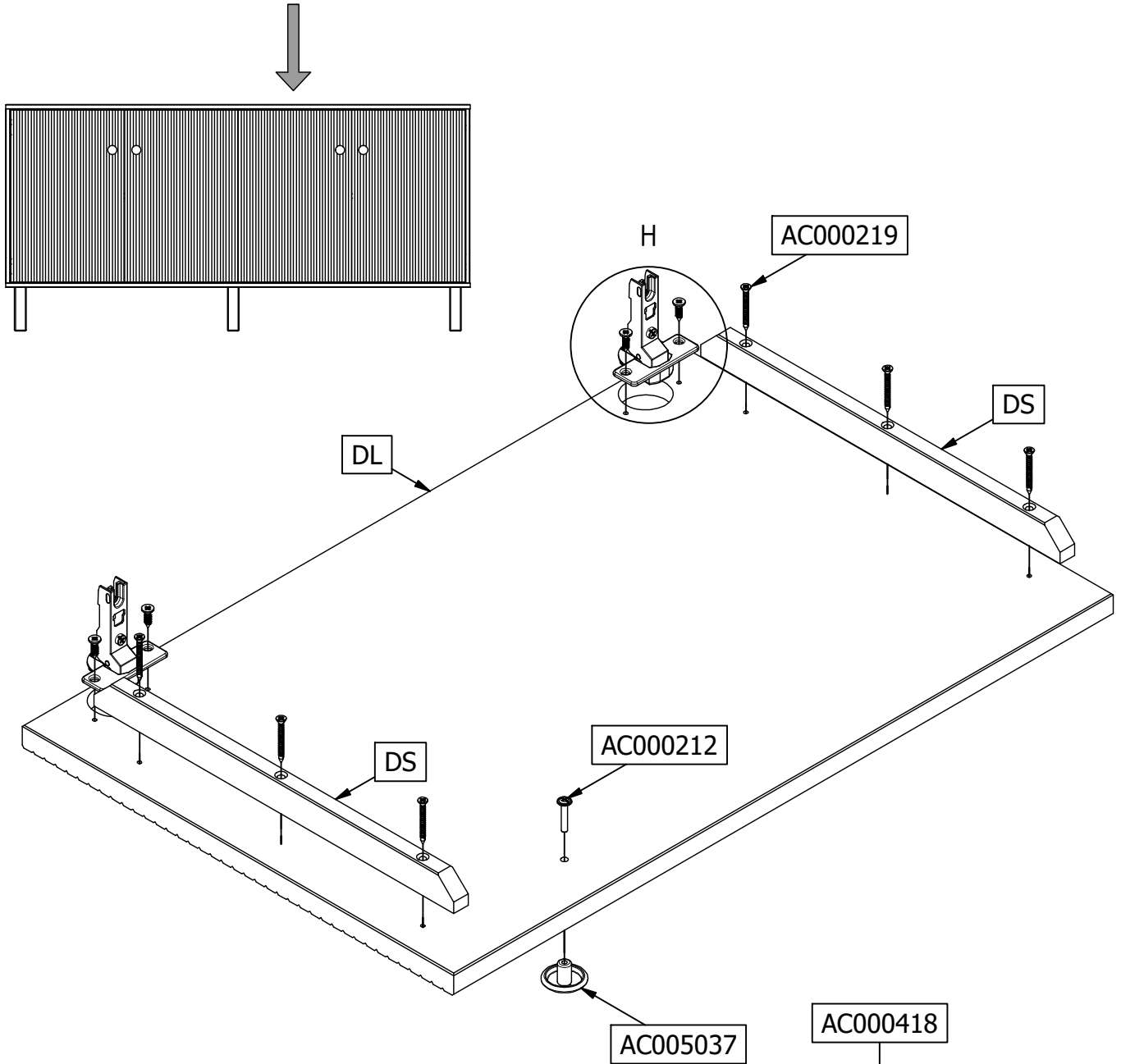
14

	AC005037		1x		2x		6x		1x		4x
---	----------	---	----	---	----	--	----	---	----	---	----

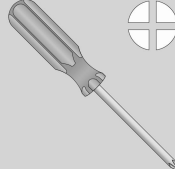

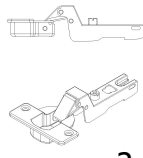
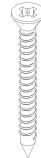




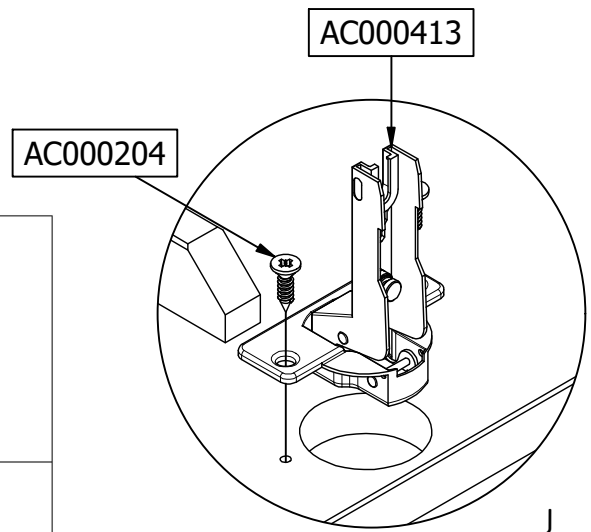
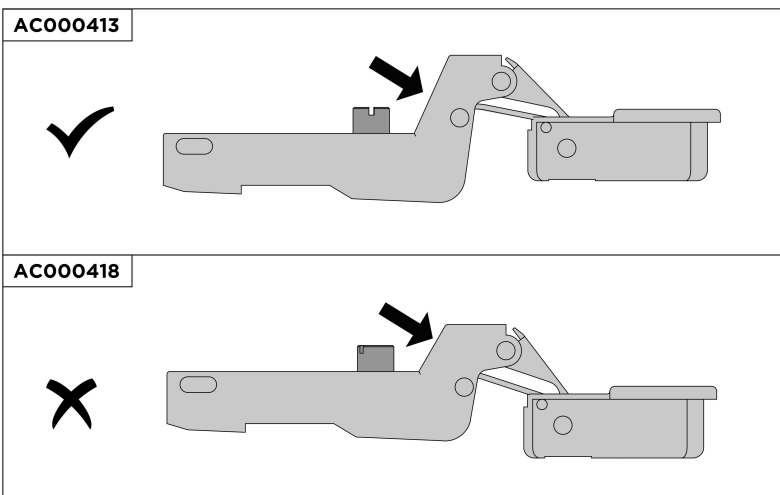
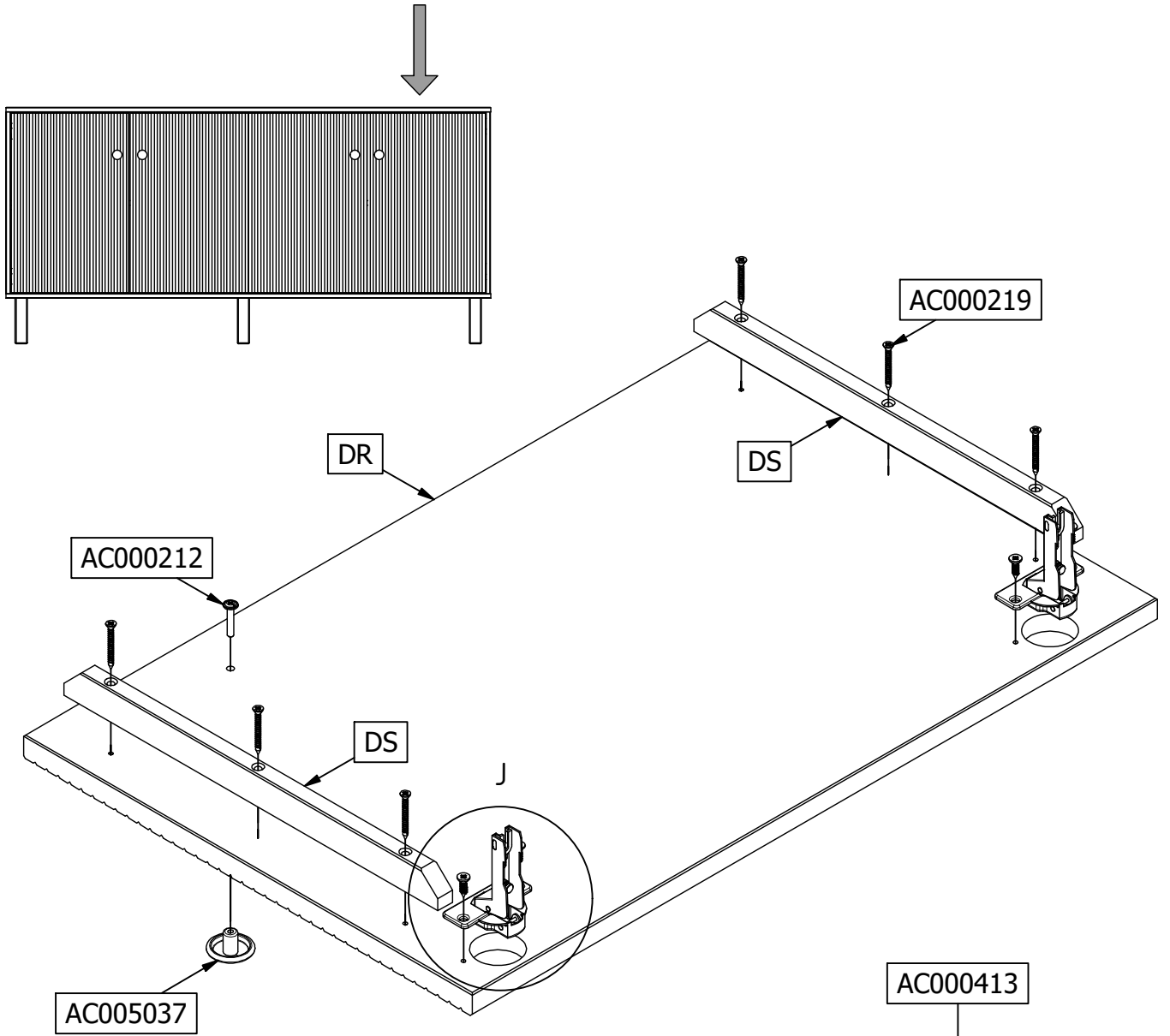
15

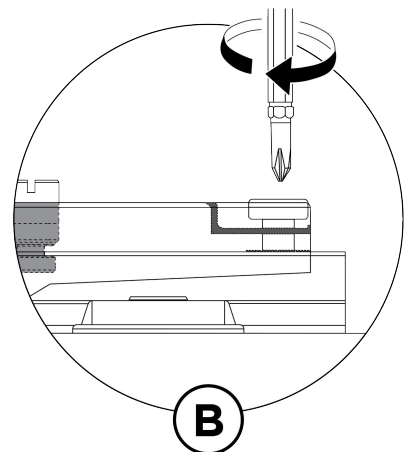
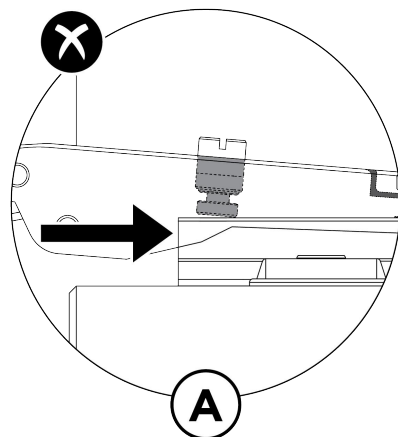
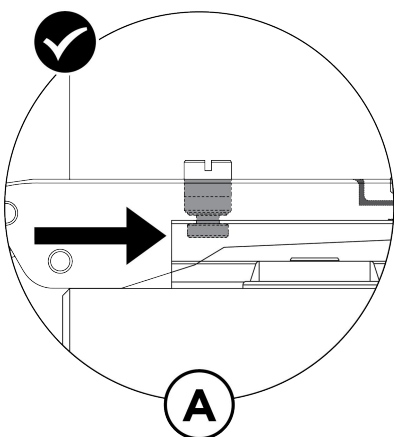
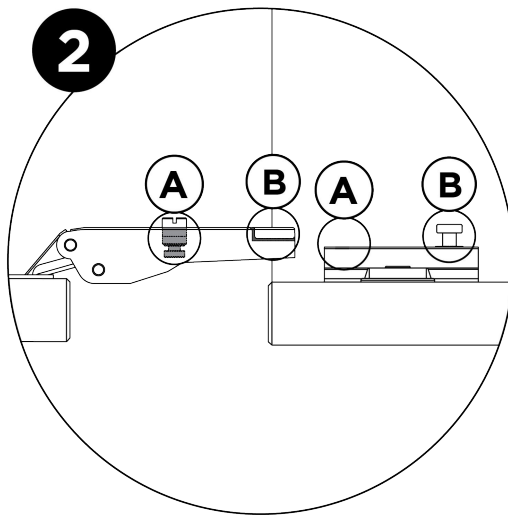
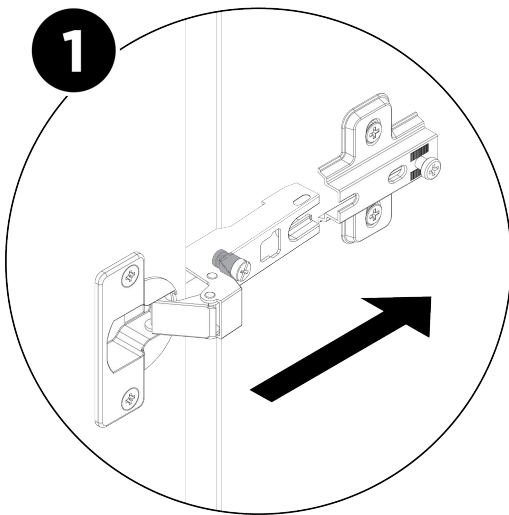
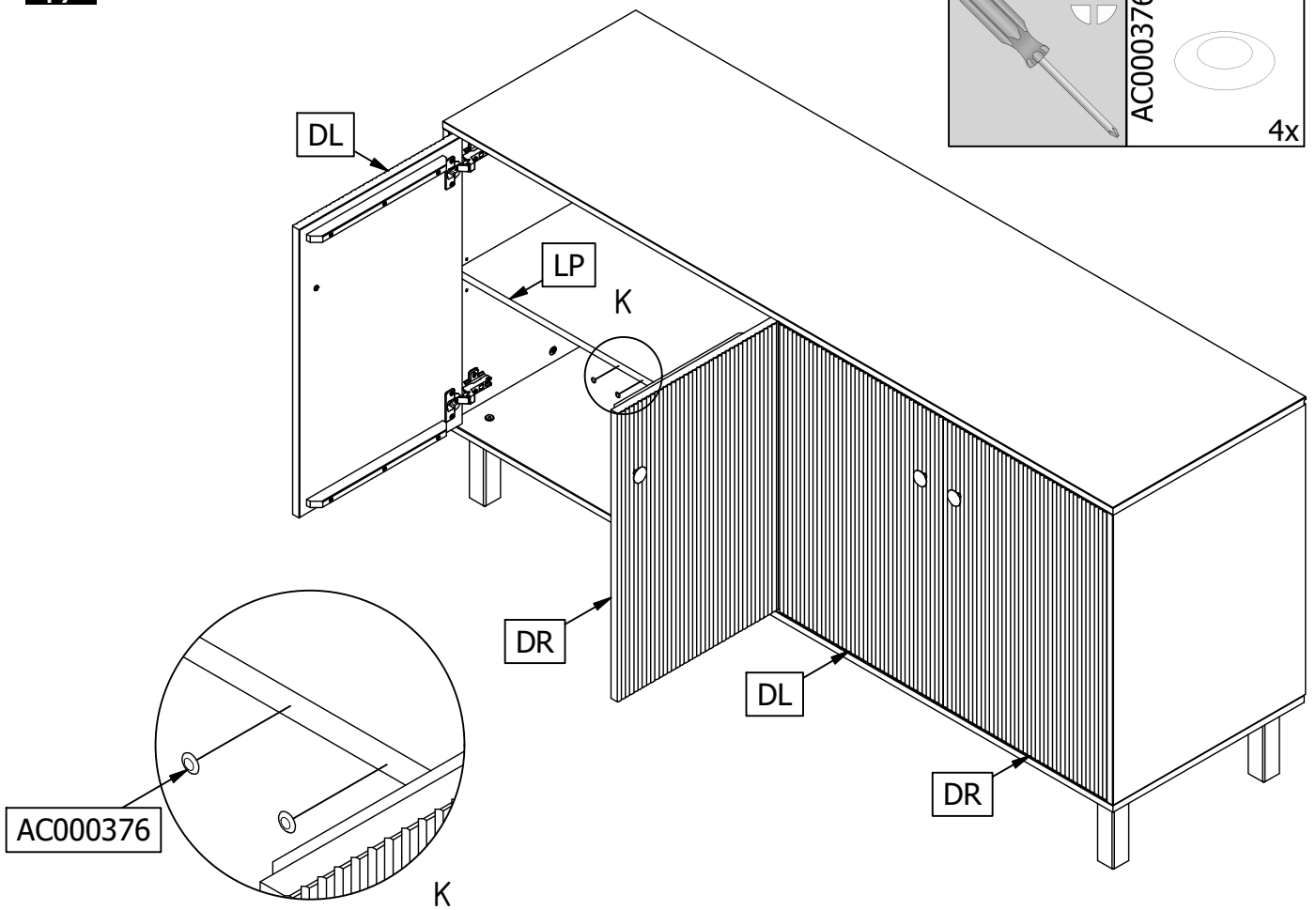
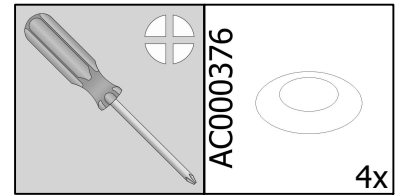
	AC005037		1x	AC000418		2x	AC000219		6x	AC000212		1x	AC000204		4x
---	----------	---	----	----------	---	----	----------	--	----	----------	---	----	----------	---	----

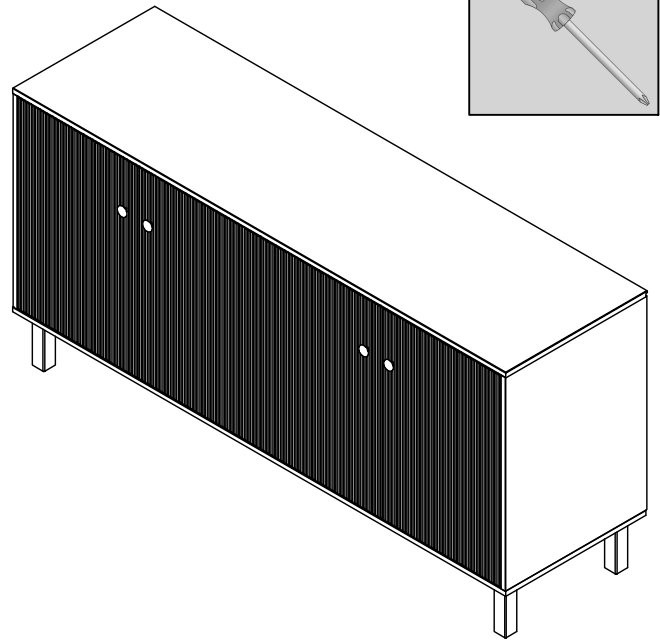
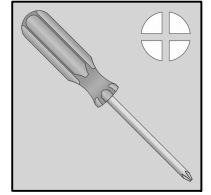


16

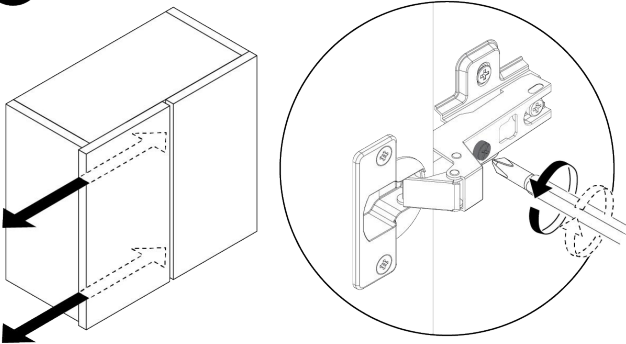
	AC005037		1x	AC000413		2x	AC000219		6x	AC000212		1x	AC000204		4x
---	----------	---	----	----------	---	----	----------	--	----	----------	---	----	----------	---	----



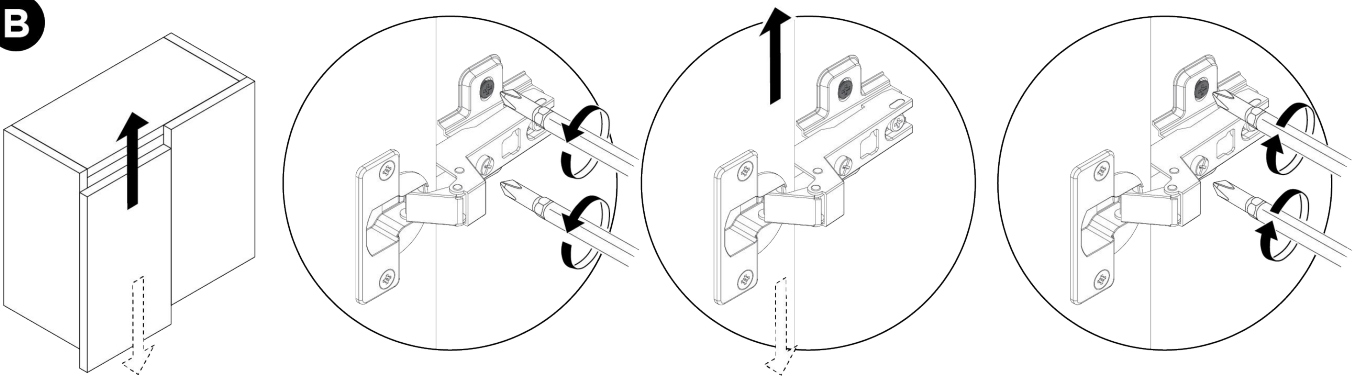




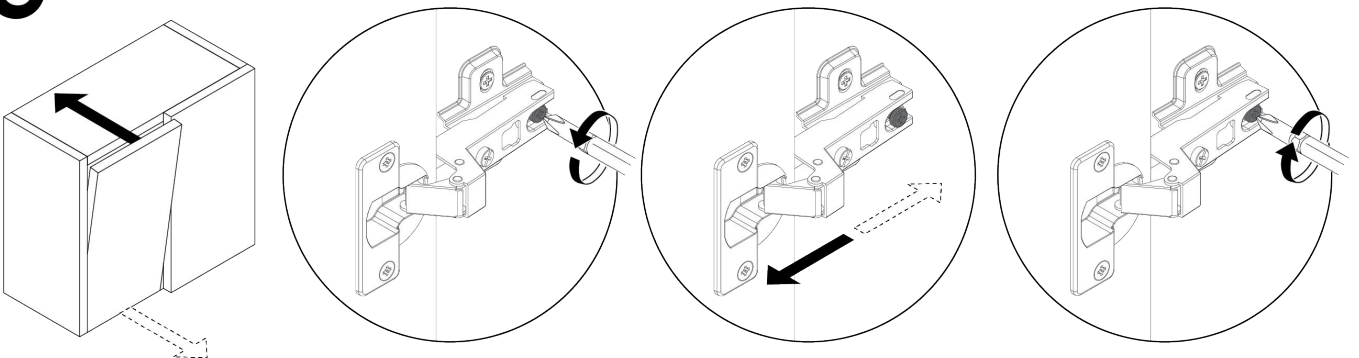
A



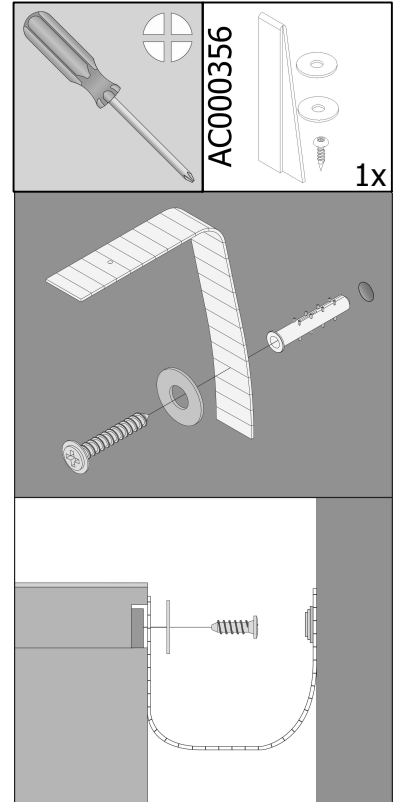
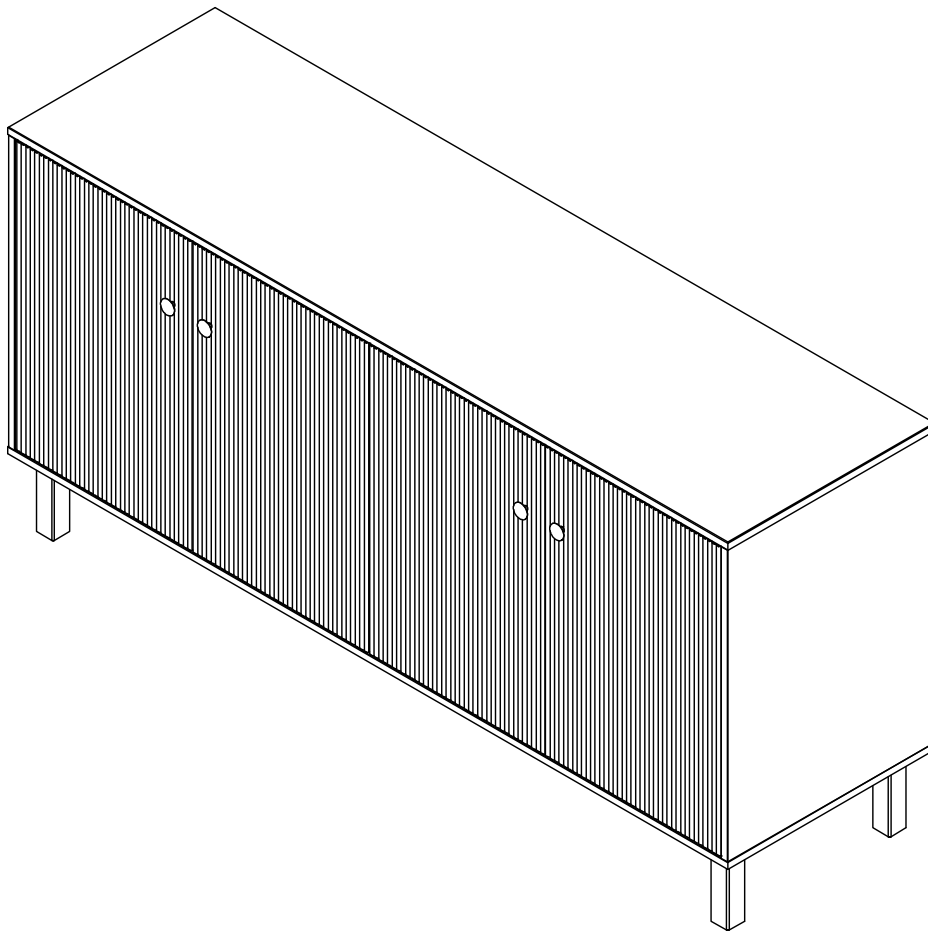
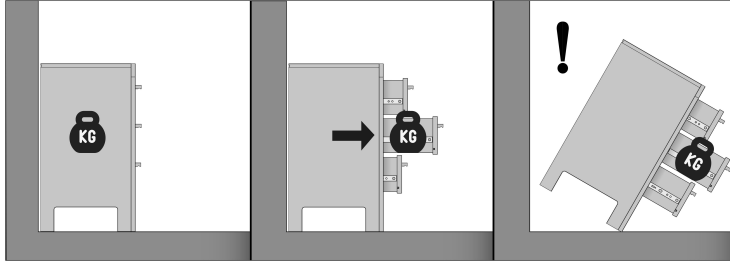
B



C



19



SOCIAL MEDIA

We zijn benieuwd naar het resultaat! Mocht je het met ons willen delen, gebruik #WOOOD op social media.
We are curious about the result! Would you like to share it with us? Use #WOOOD on social media.
Wir sind gespannt auf das Ergebnis! Möchten Sie es mit uns teilen? Benutzen Sie #WOOOD in Social Media.
Nous sommes impatient de connaître le résultat. Souhaitez-vous le partager avec nous? Utilisez #WOOOD sur les médias sociaux.



facebook.com/wood.nl
instagram.com/madebywood
pinterest.com/madebywood

Bewaar deze handleiding • Please save this manual • Bitte bewahren Sie diese Montageanleitung • Merci de garder la notice de montage

De Eekhoorn Dutch Furniture | Jan Tinbergenweg 1 | 1689 ZV Hoorn | The Netherlands