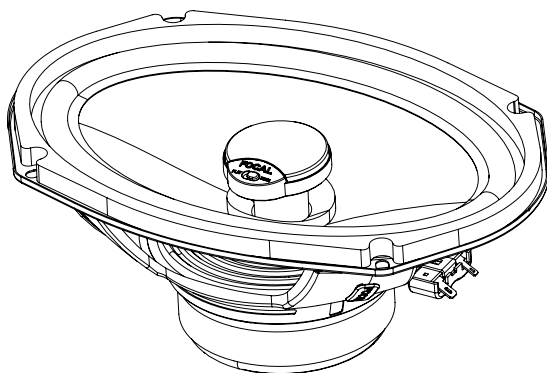
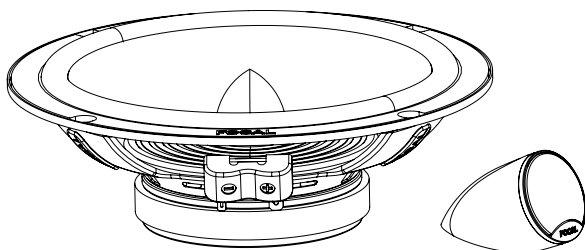


# INTEGRATION UNIVERSAL

Manuel d'utilisation / User manual



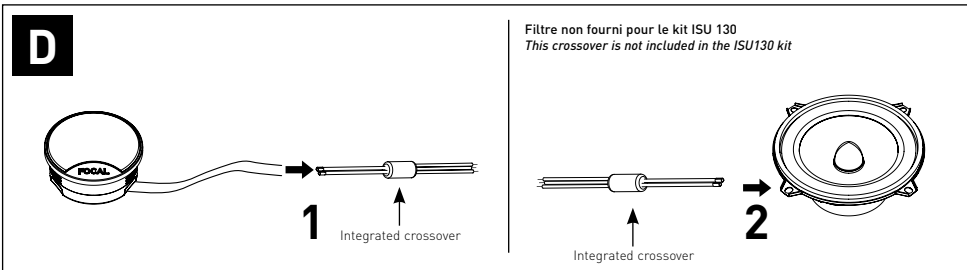
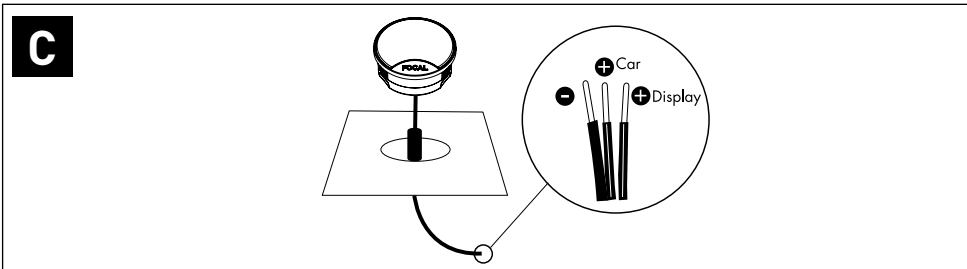
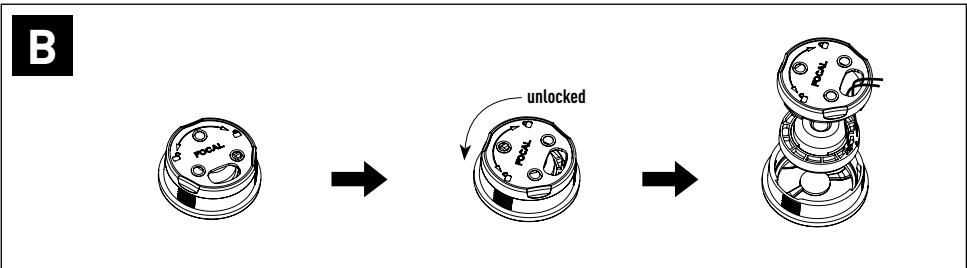
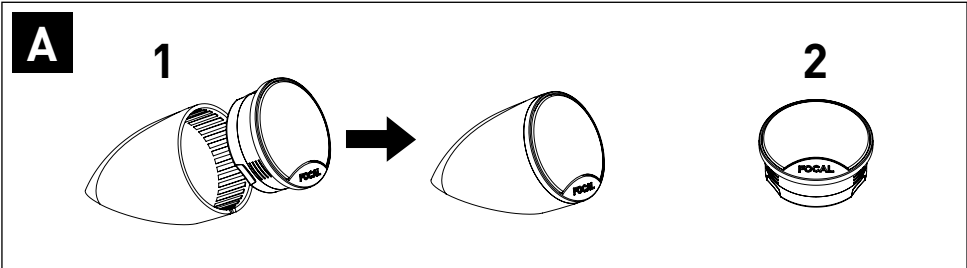
Français : page 5  
English : page 7  
Deutsch : Seite 9  
Italiano : pagina 11  
Español : página 13  
Português : página 15  
Nederlands : pagina 17

Русский : стр. 19  
Polski : strona 21  
中文 : 第23页  
한국어 : 25 페이지  
日本語 : ページ 27  
الصفحة : الصفحة 29

# INTEGRATION UNIVERSAL

Manuel d'utilisation / User manual

## Installation du tweeter / Fitting the tweeter (ISU130, ISU165, ISU200, ISU570, ISU690)

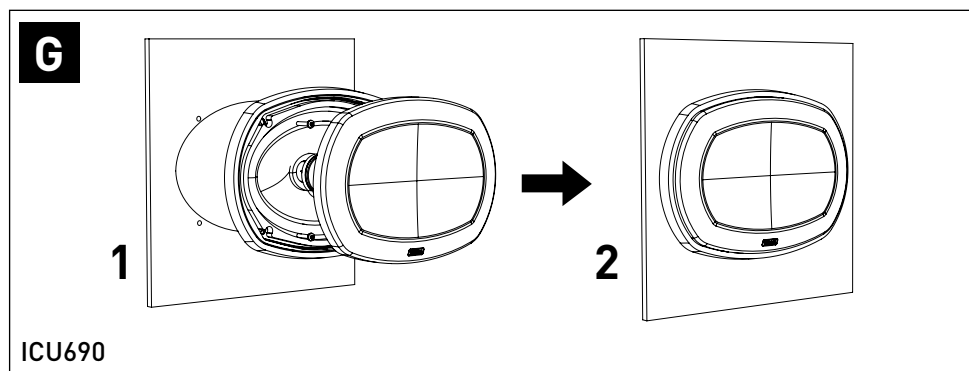
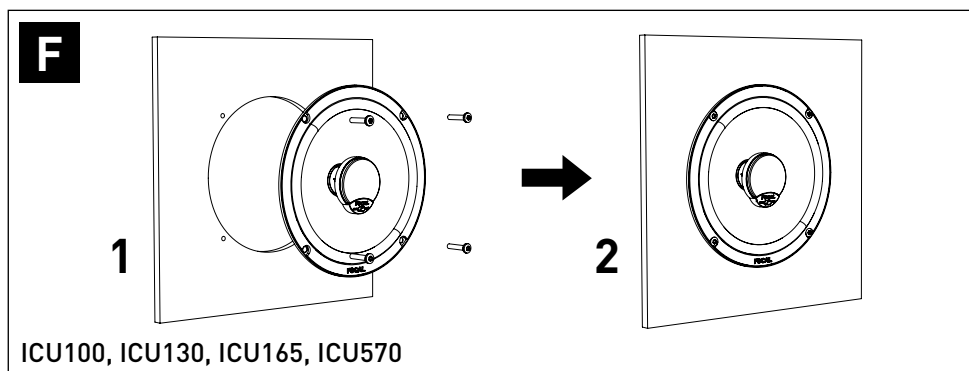
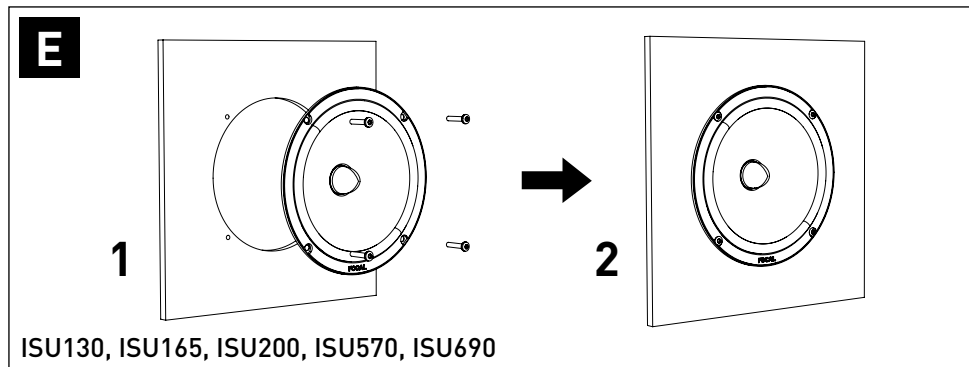


# INTEGRATION UNIVERSAL

Manuel d'utilisation / User manual

3

## Installation du woofer / Fitting the woofer

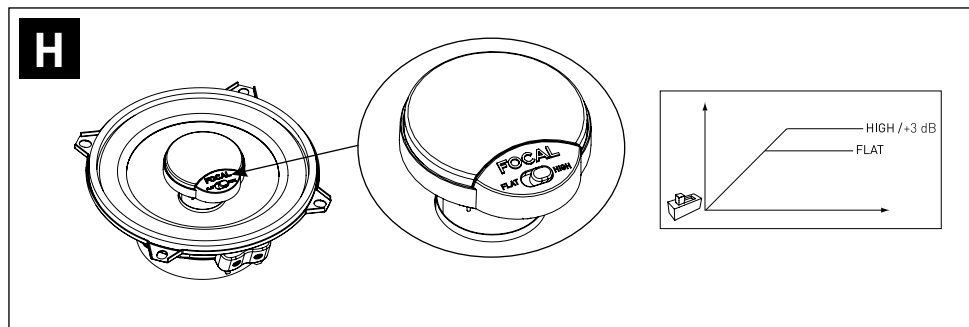


# INTEGRATION UNIVERSAL

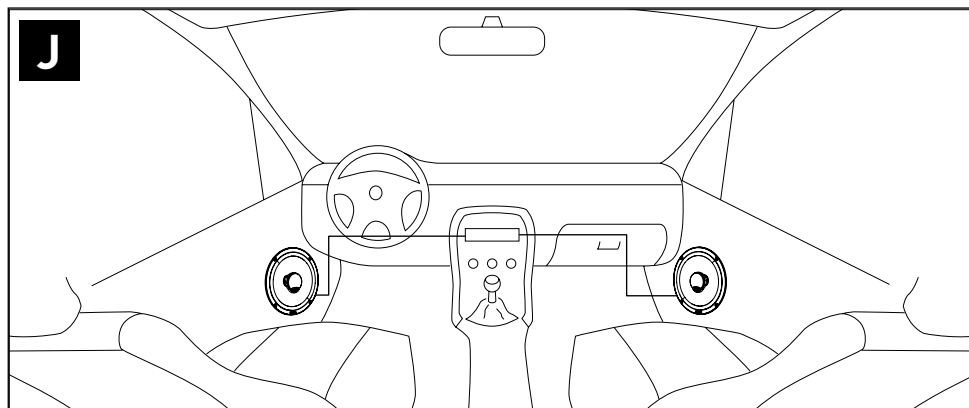
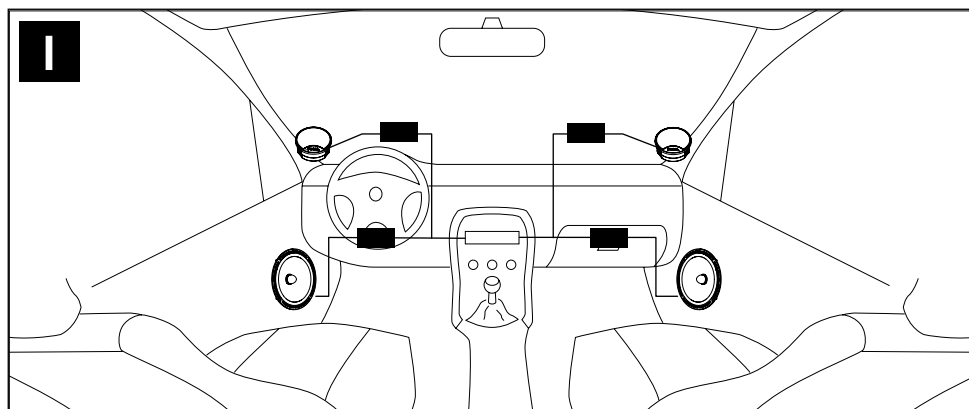
Manuel d'utilisation / User manual

4

## Réglage niveau tweeter / Tweeter level adjustment (ICU100, ICU130, ICU165, ICU570, ICU690)



## Vue de l'installation complète dans le véhicule / View of the full installation in the vehicle



# INTEGRATION UNIVERSAL

## Manuel d'utilisation / User manual

5

Enregistrez votre produit en ligne sur [www.focal.com/garantie](http://www.focal.com/garantie)  
et obtenez votre certificat de garantie.



### Avertissement

L'écoute prolongée à fort niveau au-delà de 110 dB peut détériorer durablement l'audition. Des écoutes même brèves à plus de 130 dB peuvent provoquer des lésions auditives irréversibles.

### Recommandations importantes

Avant tout, vérifiez l'espace disponible pour l'encastrement des haut-parleurs (se reporter aux plans sur l'emballage) puis procédez aux découpes. Dans le cas d'un montage en emplacement d'origine, vérifiez qu'il y ait un espace suffisant entre le haut-parleur et la grille de protection.

- Tenir les haut-parleurs à l'écart des copeaux métalliques et des poussières.
- Procédez à un nettoyage soigneux avant de monter les haut-parleurs.

### Condition de garantie

En cas de problème, adressez-vous à votre revendeur Focal. La garantie pour la France sur tout matériel Focal est de 2 ans non transmissible en cas de revente, à partir de la date d'achat. En cas de matériel défectueux, celui-ci doit être expédié à vos frais, dans son emballage d'origine auprès du revendeur, lequel analysera le matériel et déterminera la nature de la panne. Si celui-ci est sous garantie, le matériel vous sera rendu ou remplacé en "franco de port". Dans le cas contraire, un devis de réparation vous sera proposé. La garantie ne couvre pas les dommages résultant d'une mauvaise utilisation ou d'un branchement incorrect (bobines mobiles brûlées par exemple...)

### Information sur l'environnement

Votre produit Focal-JMlab a été conçu et fabriqué avec des matériaux et composants de haute qualité, susceptibles d'être recyclés et réutilisés. Ce symbole signifie que les appareils électriques et électroniques, lorsqu'ils sont arrivés en fin de vie, doivent être éliminés séparément des ordures ménagères. Veuillez rapporter cet appareil à la déchetterie communale ou à un centre de recyclage. Vous contribuez ainsi à la préservation de l'environnement.



## Installation du tweeter ISU130, ISU165, ISU200, ISU570, ISU690

### Il existe 3 possibilités de montage :

#### Montage dans le support incliné : (Fig. A1)

Faire un trou à l'endroit souhaité pour le passage des câbles et des vis, fixer le support à l'aide des vis fournies dans le kit, passer les 2 fils puis monter le tweeter dans son logement (montage ajusté). Ces opérations sont réalisables avec la grille du tweeter montée.

#### Montage encastré (Flush) : (Fig. A2)

Découper un trou au diamètre du tweeter à l'endroit souhaité. Insérer ensuite le tweeter.

#### Montage dans un emplacement d'origine : (Fig. B)

Dévisser le cache plastique à l'arrière du tweeter, en le tournant vers la gauche (vers le symbole "unlocked" / Fig.B). Vous pouvez maintenant monter le tweeter seul dans un emplacement d'origine.

NB : le "+" est repéré par la ligne rouge.

**Attention lors des manipulations de celui-ci, de ne pas toucher le dôme, ni de le mettre en contact avec la partie arrière de la grille d'origine du véhicule.**

# INTEGRATION UNIVERSAL

## Manuel d'utilisation / User manual

6

### Connexion du tweeter : (Fig. C)

Pour une installation sur un présentoir de démonstration : brancher le fil "display".

Pour le branchement dans un véhicule : brancher le fil "car".

Le fil repéré "-" reste le pôle négatif dans les 2 cas de branchement.

### Connexion du tweeter / woofers au connecteur filtre intégré : (Fig. D)

Pour le tweeter: connecter directement les deux fils (Fig.D1) aux cosses du filtre intégré.

Pour le woofers: Connecter directement les deux cosses du filtre intégré (Fig.D2) aux deux bornes du saladier du woofers.

NB : le "+" est repéré par la ligne rouge.

**Attention : le filtre tweeter est intégré au connecteur. Veuillez respecter le branchement à l'aide des cosses (tweeter/ connecteur filtre) afin d'assurer les performances optimales des kits.**

**Les woofers des kits ISU130, ISU165, ISU200, ISU570 et ISU690 sont également équipés d'un filtre intégré à la connectique (pour conserver un saladier le plus compact et le plus simple à intégrer dans les emplacements d'origine).**

**Veuillez à connecter OBLIGATOIREMENT ces connecteurs (livrés dans la boîte).**

### Installation des différents woofers

(Fig.E) représente l'installation type des haut-parleurs ISU130, ISU165, ISU200, ISU570, ISU690.

(Fig.E1) Fixer le haut parleur à l'aide des vis fournies.

(Fig.E2) représente le haut parleur une fois vissé.

(Fig.F) représente l'installation type des haut-parleurs ICU100, ICU130, ICU165, ICU570.

(Fig.F1) Fixer le haut parleur à l'aide des vis fournies.

(Fig.F2) représente le haut parleur une fois vissé.

(Fig.G) représente l'installation type du haut parleur ICU690 et de sa grille.

(Fig.G1) Insérer le support plastique de la grille au dos du haut-parleur, fixer le haut parleur à l'aide des vis fournies, puis clipser la grille fournie sur l'ensemble.

(Fig. G2) représente le haut parleur une fois vissé et recouvert par sa grille de protection.

## Réglage du niveau tweeter (ICU100, ICU130, ICU165, ICU570, ICU690)

Le tweeter intégré dans les haut-parleurs coaxiaux est équipé d'un réglage de niveau permettant de choisir entre deux niveaux d'émissions de fréquences aigues (Fig.H):

## Vue de l'installation complète dans le véhicule

(Fig.I) représente un exemple de l'installation complète d'un kit éclaté (ISU130, ISU165, ISU200, ISU570, ISU690)

(Fig.J) représente un exemple de l'installation complète d'un kit coaxial (ICU100, ICU130, ICU165, ICU570, ICU690)

Si les haut-parleurs sont situés dans la partie inférieure de la porte, nous préconisons de régler le tweeter sur "HIGH" pour remonter les aigus.

Si les haut-parleurs sont situés dans la partie supérieure de la porte, nous préconisons de régler le tweeter sur "FLAT".

NB: vous avez bien sûr la possibilité de faire ces réglages de niveaux selon vos préférences personnelles

# INTEGRATION UNIVERSAL

## Manuel d'utilisation / User manual

English

Please validate your Focal-JMLab warranty,  
it is now possible to register your product online: [www.focal.com/warranty](http://www.focal.com/warranty)



### Warning

Listening for a prolonged period at a high volume level over 110 dB may result in hearing loss. Exposure, even brief, to sound at over 130 dB may result in irreparable hearing loss.

### Important recommendations

First of all, check the space available for the loudspeakers (see the plans on the packaging) and then start cutting. If the loudspeakers are to be mounted in their original place, check whether there is enough space between the loudspeaker and the protective grating.

- Keep the loudspeakers away from metal chips and dust.
- Clean carefully prior to mounting the loudspeakers.

### Warranty conditions

If you encounter problems, contact your Focal distributor first. For all Focal equipment, the warranty applicable to France covers a 2-year period as of the purchase date and is non-transmissible in case of resale. In the event of faulty equipment, it should be sent, at your own expense, in its original packaging to your distributor, who will then check the equipment and determine the nature of the problem. If it is under warranty, the equipment will be returned to you or replaced "postage paid". Otherwise, a quote for repair will be sent to you. The warranty does not cover damage arising from improper use or incorrect connection (e.g. burned voice coils...)

### Environmental information

Your Focal-JMLab product has been designed and manufactured using high quality materials and components, which can be recycled and reused. This symbol signifies that the electrical and electronic devices, at the end of their life, should be disposed of separately from household waste. Please take this device to the local collection point or to a recycling centre. You will thus contribute to environmental conservation.



## Tweeter installation (ISU130, ISU165, ISU200, ISU570, ISU690)

### There are three possible mounting options :

#### Tilted mounting : (Fig. A1)

Drill a hole for the cables and screws in the desired location, fix the mount in place using the screws provided with the kit, route the 2 wires through, then, fix the tweeter to its housing (close-fitting). These operations can be carried out with the tweeter grille in place.

#### Flush mounting : (Fig. A2)

Cut out a hole the same diameter as the tweeter in the desired location. Then, insert the tweeter.

#### Installing in the factory locations : (Fig. B)

Unscrew the plastic cover at the rear of the tweeter by rotating it to the left (towards the "unlocked" symbol / Fig.B). The tweeter is ready to be mounted alone into the factory location.

Note: the "+" is indicated by a red line.

Handle with care: do not touch the dome or let it come into contact with the rear of the vehicle's original grille.

Wiring the tweeters: (Fig. C)

If wiring to a display stand, connect the "display" wire.

If wiring to a vehicle: connect the "car" wire.

The wire with the "-" symbol is the negative wire in both cases.

# INTEGRATION UNIVERSAL

## Manuel d'utilisation / User manual

### Connecting the tweeter / woofer to the connector of the integrated crossover : (Fig. D)

For the tweeter: connect both wires (Fig.D1) directly to the cable lugs on the integrated crossover.

For the woofer: connect the two cable lugs on the integrated crossover (Fig.D2) directly to the two terminals on the basket of the woofer.

Note: the "+" is indicated by a red line.

**Caution: the tweeter crossover is integrated into the connector. Ensure that the wiring is correct using the cable lugs (tweeter/crossover connector) in order to ensure optimal performance of the kits.**

**The woofers in the ISU130, ISU165, ISU200, ISU570 and ISU690 kits are equipped with a crossover integrated into the connector (for a more compact basket and one which is easy to install in factory locations).**

**Make sure that ONLY the connectors supplied with the kit are used.**

### Installing the different woofers

(Fig.E) represents the typical installation for the ISU130, ISU165, ISU200, ISU570 and ISU690 speaker drivers.

(Fig.E1) Fix the speaker driver in place using the screws provided.

(Fig.E2) represents the speaker driver once fixed in place.

(Fig.F) represents the typical installation for the ICU100, ICU130, ICU165 and ICU570 speaker drivers.

(Fig.F1) Fix the speaker driver in place using the screws provided.

(Fig.F2) represents the speaker driver once fixed in place.

(Fig.G) represents the typical installation of the ICU690 speaker driver with its grille.

(Fig.G1) Insert the grille's plastic support onto the rear of the speaker driver. Fix the speaker driver in place using the screws provided, then, clip on the grille supplied

(Fig. G2) represents the speaker driver once fixed in place and with its protective grille.

### Adjusting the tweeter level (ICU100, ICU130, ICU165, ICU570, ICU690)

The integrated tweeter on the coaxial speaker drivers is equipped with a level adjustment, giving you the choice out of two output levels for the treble (Fig.H.):

### View of the full installation in the vehicle

(Fig.I) represents an example of a full installation of a component kit (ISU130, ISU165, ISU200, ISU570, ISU690)

(Fig.J) represents an example of a full installation of a coaxial kit (ICU100, ICU130, ICU165, ICU570, ICU690)

If all the speaker drivers are located in the lower part of the door, we recommend setting the tweeter to "HIGH" to increase the treble level.

If the speaker drivers are located in the upper part of the door, we recommend setting the tweeter to "FLAT".

Note : of course, you can always adjust these settings according to your personal preference.



# INTEGRATION UNIVERSAL

## Gebrauchsanleitung

Deutsch

Registrieren Sie Ihr Produkt online, um Ihre Focal-JMLab-Garantie zu bestätigen:  
[www.focal.com/warranty](http://www.focal.com/warranty)



### Warnung

Langes Musikhören bei hoher Lautstärke über 110 dB kann zu dauerhaftem Gehörverlust führen. Ein selbst kurzes Musikhören bei mehr als 130 dB kann irreparable Gehörschäden verursachen.

### Wichtige Empfehlungen

Überprüfen Sie vor allem den verfügbaren Platz für den Einbau der Lautsprecher (siehe Plan auf der Verpackung) und machen Sie dann die Ausschnitte. Im Fall einer Montage an der ursprünglichen Stelle überprüfen Sie, dass genügend Platz zwischen dem Lautsprecher und dem Schutzgitter ist.

- Die Lautsprecher von Metallspänen und Staub fern halten.
- Vor dem Einbau der Lautsprecher die Stelle sorgfältig reinigen.

### Garantiebedingung

Wenden Sie sich bitte im Problemfall an Ihren Focal-Händler. Die Garantie beträgt in Frankreich für das gesamte Focal-Material 2 Jahre ab Kaufdatum und kann im Fall des Wiederverkaufs nicht übertragen werden. Ist das Material defekt, muss es auf Ihre Kosten in seiner Originalverpackung an den Händler gesandt werden, der das Material analysiert und die Art der Panne feststellt. Wird diese garantiert, erhalten Sie das reparierte oder ausgetauschte Material "frei Haus" zurück. Im gegenteiligen Fall wird Ihnen ein Kostenvoranschlag für die Reparatur gemacht. Die Garantie schließt Schäden aus, die auf eine unsachgemäße Verwendung oder falsche Anschlüsse zurückzuführen sind (z.B. durchgebrannte mobile Spulen usw.)

### Umweltinformation

Ihr Produkt Focal-JMLab wurde aus qualitativ hochwertigen Materialien und Bestandteilen konzipiert und hergestellt, die dazu geeignet sind, recycelt und wiederverwendet zu werden. Dieses Symbol bedeutet, dass elektrische und elektronische Geräte an ihrem Lebensende vom Hausmüll getrennt entsorgt werden müssen. Bitte bringen Sie dieses Gerät in das städtische Mülldepot oder in ein Recyclingcenter. Damit tragen Sie zum Umweltschutz bei.



## Montage des Hochtöners (ISU130, ISU165, ISU200, ISU570, ISU690)

### Es stehen 3 mögliche Einbauvarianten zur Verfügung :

#### Montage auf geneigter Halterung : (Abb. A1)

Machen Sie an der gewünschten Stelle ein Loch für die Kabel und Schrauben, befestigen Sie die Halterung mithilfe der im Lieferumfang des Sets enthaltenen Schrauben, ziehen Sie die beiden Drähte durch und montieren Sie anschließend den Hochtöner in seinem Gehäuse (ausgerichteter Einbau). Dieser Vorgang kann mit auf dem Hochtöner montierten Schutzgitter durchgeführt werden.

#### Versenkter Einbau (flächenbündig) : (Abb. A2)

Schneiden Sie an der Stelle, an der Sie den Hochtöner einbauen möchten, eine Öffnung im Durchmesser des Hochtöners aus. Anschließend den Hochtöner einsetzen.

#### Einbau an einer werkseitig vorgesehenen Stelle : (Abb. B)

Schrauben Sie die Kunststoffabdeckung an der Rückseite des Hochtöners ab, indem Sie diese nach links drehen (in Richtung des Symbols „unlocked“ / Abb. B). Sie können den Hochtöner auf diese Weise nur an einem werkseitig vorgesehenen Original einbaupunkt montieren.

# INTEGRATION UNIVERSAL

## Gebrauchsanleitung

10

Hinweis: „+“ ist durch die rote Linie gekennzeichnet.

Achten Sie beim Hantieren mit dem Hochtöner darauf, dass Sie die Kalotte nicht berühren und dass der Hochtöner nicht in Kontakt mit dem hinteren Teil des Originalgitters des Fahrzeugs gelangt.

Anschluss des Hochtöners: (Abb. C)

Zur Installation auf einer Präsentationsfläche: den Draht „Display“ anschließen.

Für den Anschluss in einem Fahrzeug: den Draht „Car“ anschließen.

Der mit „-“ gekennzeichnete Draht ist bei beiden Anschlussmöglichkeiten der Minuspol.

### Anschluss des Hochtöners/Tieftöners am integrierten Filteranschluss : (Abb. D)

Anschluss des Hochtöners: die beiden Drähte (Abb. D1) direkt mit den Anschlussgehäusen des integrierten Filters verbinden.

Anschluss des Tieftöners : Die beiden Anschlussgehäusen des integrierten Filters (Abb. D2) direkt mit den beiden Klemmen der Tieftöner-Schale verbinden.

Hinweis: „+“ ist durch die rote Linie gekennzeichnet.

**Achtung : Der Hochtönerfilter ist im Anschluss integriert. Sorgen Sie bitte für eine Installation mit Anschlussgehäusen (Hochtöner/Filteranschluss), um eine optimale Leistung des Sets zu gewährleisten.**

**Die Tieftöner der Sets ISU130, ISU165, ISU200, ISU570 und ISU690 sind ebenfalls mit einem integrierten Filter im Steckverbinder ausgestattet (um die Schale kompakt zu halten und den Tieftöner einfacher im vorgesehenen Originalbauort einbauen zu können).**

**Achten Sie bitte darauf, dass diese Steckverbinder UNBEDINGT angeschlossen werden (im Lieferumfang enthalten).**

### Installation anderer Tieftöner

(Abb. E) zeigt die Installation von Lautsprechern des Typs ISU130, ISU165, ISU200, ISU570, ISU690.

(Abb. E1) Den Lautsprecher mithilfe der mitgelieferten Schrauben befestigen.

(Abb. E2) zeigt den festgeschraubten Lautsprecher.

(Abb. F) zeigt die Installation von Lautsprechern des Typs ICU100, ICU130, ICU165, ICU570.

(Abb. F1) Den Lautsprecher mithilfe der mitgelieferten Schrauben befestigen.

(Abb. F2) zeigt den festgeschraubten Lautsprecher.

(Abb. G) zeigt die typische Installation des Lautsprechers ICU690 und seines Schutzgitters.

(Abb. G1) Die Kunststoffhalterung des Schutzgitters an der Rückseite des Lautsprechers einsetzen, den Lautsprecher mit den mitgelieferten Schrauben fixieren, anschließend das im Lieferumfang vorhandene Schutzgitter auf den Lautsprecher aufsetzen und einrasten lassen.

(Abb. G2) zeigt den mit seinem Schutzgitter abgedeckten und festgeschraubten Lautsprecher.

### Anpassen des Hochtönerpegels (ICU100, ICU130, ICU165, ICU570, ICU690)

Der in den Koaxiallautsprechern integrierte Hochtöner ist mit einem Pegelregler ausgestattet, mit dem die Höhen über zwei Frequenzpegeleinstellungen angepasst werden können (Abb. H):

### Ansicht der vollständigen Installation im Fahrzeug

(Abb. I) zeigt ein Beispiel für eine Komplettinstallation eines Kompo-Sets (ISU130, ISU165, ISU200, ISU570, ISU690)

(Abb. I) zeigt ein Beispiel für eine Komplettinstallation eines Koaxial-Sets (ICU100, ICU130, ICU165, ICU570, ICU690)

Wenn die Lautsprecher im unteren Türbereich platziert sind, empfehlen wir, den Hochtöner auf „HIGH“ zu stellen, um die Höhen zu intensivieren.

Wenn die Lautsprecher im oberen Türbereich platziert sind, empfehlen wir, den Hochtöner auf „FLAT“ zu stellen.

Hinweis: Sie haben natürlich die Möglichkeit, diese Einstellungen an Ihre ganz persönlichen Vorlieben und Wünsche anzupassen.

# INTEGRATION UNIVERSAL

Manuale d'uso

Italiano

**Per validare la garanzia Focal-JMLab adesso è possibile registrare il prodotto on-line su: [www.focal.com/warranty](http://www.focal.com/warranty)**



## Avvertenza

L'ascolto prolungato ad alto volume superiore a 110 dB può danneggiare l'udito in modo permanente. Inoltre, brevi ascolti a oltre 130 dB possono causare danni irreparabili all'udito.

## Raccomandazioni importanti

Verificare dapprima che vi sia spazio sufficiente per l'incasso degli altoparlanti (consultare gli schemi sull'imballaggio), quindi effettuare i fori. In caso di montaggio in posizione originale, verificare che vi sia spazio sufficiente tra l'altoparlante e la griglia di protezione.

- Tenere gli altoparlanti lontano da trucioli metallici e dalla polvere.
- Prima di montare gli altoparlanti effettuare una pulizia accurata.

## Condizioni di garanzia

In caso di problemi, rivolgersi al rivenditore Focal più vicino. La garanzia per la Francia su tutti i materiali Focal è di 2 anni a decorrere dalla data d'acquisto e non è trasferibile in caso di rivendita. L'eventuale materiale difettoso deve essere spedito a proprie spese e nell'imballaggio originale al rivenditore, il quale lo analizzerà e individuerà la causa dell'anomalia. Se il materiale è ancora coperto da garanzia sarà riconsegnato o sostituito "franco di porto". In caso contrario, sarà proposto un preventivo per la riparazione. La garanzia non copre i danni dovuti a un uso improprio o a un collegamento scorretto (ad es. bobine mobili bruciate).

## Informazioni sull'ambiente

Il vostro prodotto Focal-JMLab è stato progettato e fabbricato con materiali e componenti di alta qualità che possono essere riciclati e riutilizzati. Questo simbolo significa che le apparecchiature elettriche ed elettroniche giunte alla fine della loro vita devono essere smaltite separatamente dai rifiuti domestici. Portare l'apparecchio presso il centro di raccolta rifiuti locale o un centro di riciclaggio. Così facendo, contribuirete alla tutela dell'ambiente.



## Installazione del tweeter (ISU130, ISU165, ISU200, ISU570, ISU690)

### Esistono 3 diverse possibilità di montaggio:

#### Montaggio nel supporto inclinato : (Fig. A1)

Praticare un foro nel punto scelto per il passaggio dei cavi e delle viti, fissare il supporto con le viti fornite nel kit, passare i 2 fili, quindi montare il tweeter nel suo alloggiamento (montaggio regolato). Queste operazioni sono realizzabili con la griglia del tweeter montata.

#### Montaggio ad incasso (Flush) : (Fig. A2)

Praticare un foro del diametro del tweeter nel punto scelto. Inserire quindi il tweeter.

#### Montaggio in una posizione d'origine : (Fig. B)

Svitare la maschera di plastica nel retro del tweeter, girandola verso sinistra (verso il simbolo "sbloccato" / Fig. B). Adesso potrete montare il tweeter solo in una posizione d'origine.

NB: il «+» è indicato dalla linea rossa.

**Attenzione, durante la manipolazione di questo, non toccare la cupola e non metterla in contatto con la parte posteriore della griglia d'origine del veicolo.**

# INTEGRATION UNIVERSAL

## Manuale d'uso

12

### Connessione del tweeter : (Fig. C)

Per un'installazione su un espositore di dimostrazione: collegare il filo "display".

Per il collegamento in un veicolo: collegare il filo "car".

Il filo indicato con "-" resta il polo negativo nei 2 casi di collegamento.

### Connessione del tweeter / woofer al connettore filtro integrato : (Fig. D)

Per il tweeter: collegare direttamente i due fili (Fig. D1) ai terminali del filtro integrati.

Pour le woofer: collegare direttamente i due terminali del filtro integrato (Fig. D2) ai due morsetti dell'insalatiera del woofer.

NB: il «+» è indicato dalla linea rossa.

**Attenzione: il filtro tweeter è integrato al connettore. Rispettare il collegamento con l'aiuto dei terminali (tweeter/connettore filtro) per garantire le prestazioni ottimali dei kit.**

**I woofer dei kit ISU130, ISU165, ISU200, ISU570 e ISU690 sono inoltre dotati di un filtro integrato ai connettori (per conservare un'insalatiera più compatta e più semplice da integrare nelle posizioni d'origine).**

**Fare attenzione a collegare OBBLIGATORIAMENTE questi connettori (consegnati nella scatola).**

### Istallazione dei diversi woofer

(Fig. E) rappresenta l'installazione tipo degli altoparlanti ISU130, ISU165, ISU200, ISU570, ISU690.

(Fig. E1) Fissare gli altoparlanti per mezzo delle viti fornite.

(Fig. E2) rappresenta l'altoparlante una volta avvitato.

(Fig. F) rappresenta l'installazione tipo degli altoparlanti ICU100, ICU130, ICU165, ICU570.

(Fig. F1) Fissare l'altoparlante per mezzo delle vite fornite.

(Fig. F2) rappresenta l'altoparlante una volta avvitato.

(Fig. G) rappresenta l'installazione tipo dell'altoparlante ICU690 e della sua griglia.

(Fig. G1) Inserire il supporto plastico della griglia nel retro dell'altoparlante, fissare l'altoparlante per mezzo delle viti fornite, quindi far scattare la griglia fornita nell'insieme.

(Fig. G2) rappresenta l'altoparlante una volta avvitato ricoperto dalla sua griglia di protezione.

## Regolazione del livello tweeter (ICU100, ICU130, ICU165, ICU570, ICU690)

Il tweeter integrato negli altoparlanti coassiali è dotato di una regolazione di livello che consente di scegliere tra due livelli di emissioni delle frequenze degli alti (Fig. H):

## Vista dell'installazione completa nel veicolo

(Fig. I) rappresenta un esempio dell'installazione completa di un kit esploso (ISU130, ISU165, ISU200, ISU570, ISU690)

(Fig. J) rappresenta un esempio dell'installazione completa di un kit coassiale (ICU100, ICU130, ICU165, ICU570, ICU690) Se gli altoparlanti sono situati nella parte inferiore della porta, raccomandiamo di regolare il tweeter su "HIGH" per far risalire i suoni alti.

Se gli altoparlanti sono situati nella parte superiore della porta, raccomandiamo di regolare il tweeter su "FLAT".

NB: avrete la possibilità di eseguire queste regolazioni di livello a seconda delle vostre preferenze personali.

# INTEGRATION UNIVERSAL

## Manual de uso

Español

Para validar la garantía Focal-JMLab,  
ahora también puede registrar su producto en línea: [www.focal.com/warranty](http://www.focal.com/warranty)



### Aviso

La escucha prolongada a volúmenes superiores a 110 dB puede dañar la audición de manera prolongada. Incluso escuchas breves a más de 130 dB pueden provocar lesiones auditivas irreparables.

### Recomendaciones importantes

Antes de empezar, compruebe el espacio disponible para la instalación de los altavoces (consulte los planos en el embalaje) y, a continuación, realice los cortes. Si va a instalarlos en el emplazamiento original, compruebe que haya espacio suficiente entre el altavoz y la rejilla de protección.

- Proteger los altavoces de las virutas metálicas y del polvo.
- Límpielos con cuidado antes de montarlos.

### Condiciones de la garantía

En caso de problema, acuda a su distribuidor Focal. La garantía en Francia de cualquier material Focal es de 2 años no transmisible en caso de reventa, a partir de la fecha de compra. En caso de material defectuoso, este debe enviarse a su cargo, en su embalaje original al distribuidor, quien analizará el material y determinará la naturaleza de la avería. Si este está en garantía, el material se le devolverá o se sustituirá sin cobrarle gastos de transporte. En caso contrario, le ofreceremos un presupuesto de reparación. La garantía no cubre los daños resultantes de un uso inadecuado o de una conexión incorrecta (bobinas móviles quemadas por ejemplo).

### Información medioambiental

Focal-JMLab ha sido diseñado y fabricado con materiales y componentes de alta calidad, reciclables y reutilizados. Este símbolo significa que los aparatos eléctricos y electrónicos, cuando quedan inutilizables, deben ser recogidos por separado de los residuos domésticos no clasificados. Deseche este aparato en el vertedero comunal o en un centro de reciclaje de esta manera contribuirá a la conservación del medio ambiente.



## Instalación del tweeter (ISU130, ISU165, ISU200, ISU570, ISU690)

### Existen 3 posibilidades de montaje :

#### Montaje en el soporte inclinado : (Fig. A1)

Hacer un orificio en el lugar deseado para el paso de los cables y de los tornillos, fijar el soporte con ayuda de los tornillos suministrados en el kit, pasar los 2 cables y a continuación, montar el tweeter en su alojamiento (montaje ajustado). Estas operaciones se pueden realizar con la rejilla del tweeter montado.

#### Montaje encastrado (Flush) : (Fig. A2)

Perforar un orificio del diámetro del tweeter en el lugar deseado. A continuación, insertar el tweeter.

#### Montaje en un emplazamiento original : (Fig. B)

Desatornillar la carcasa de plástico en la parte posterior del tweeter, girando hacia la izquierda (hacia el símbolo "desbloqueado" / Fig.B). De este modo, podrá montar el tweeter solo en un emplazamiento original.

Nota: «+» se indica con la línea roja.

**Atención, durante la manipulación del mismo, no tocar la cúpula ni ponerla en contacto con la parte posterior de la rejilla original del vehículo.**

# INTEGRATION UNIVERSAL

## Manual de uso

14

### Conexión del tweeter : (Fig. C)

Para instalar sobre un mostrador de demostración: conectar el cable "display".

Para conexión en un vehículo: conectar el cable "car".

El cable indicado como "-" corresponde al polo negativo en ambos casos de conexión.

### Conexión del tweeter / woofer al conector de filtro integrado : (Fig. D)

Para el tweeter: conectar directamente ambos cables (Fig.D1) a los terminales del filtro integrado.

Para el woofer: Conectar directamente los dos terminales del filtro integrado (Fig.D2) a los dos bornes del cuenco del woofer.

Nota: «+» se indica con la línea roja.

**Atención: el filtro tweeter está integrado en el conector. Respete la conexión mediante los terminales (tweeter/conector filtro), para asegurar un rendimiento óptimo de los kits.**

**Los woofers de los kits ISU130, ISU165, ISU200, ISU570 y ISU690 están igualmente provistos de un filtro integrado en los conectores (para conservar un cuenco más compacto y sencillo de integrar en los emplazamientos de origen).**

**Conecte OBLIGATORIAMENTE estos conectores (que se entregan en la caja).**

### Instalación de los diferentes woofers

(Fig.E) representa la instalación tipo de los altavoces ISU130, ISU165, ISU200, ISU570, ISU690.

(Fig.E1) Fijar el altavoz utilizando los tornillos que se suministran.

(Fig.E2) representa el altavoz una vez atornillado.

(Fig.F) representa la instalación tipo de los altavoces ICU100, ICU130, ICU165, ICU570.

(Fig.F1) Fijar el altavoz utilizando los tornillos suministrados.

(Fig.F2) representa el altavoz una vez atornillado.

(Fig.G) representa la instalación tipo del altavoz ICU690 y de su rejilla.

(Fig.G1) Insertar el soporte plástico de la rejilla en la parte posterior del altavoz, fijar el altavoz mediante los tornillos suministrados y, a continuación, pinzar la rejilla suministrada en el conjunto.

(Fig. G2) representa el altavoz una vez atornillado y cubierto por su rejilla de protección.

## Ajuste del nivel tweeter (ICU100, ICU130, ICU165, ICU570, ICU690)

El tweeter integrado en los altavoces coaxiales está provisto de un ajuste de nivel, lo que permite elegir entre dos niveles de emisiones de frecuencias de agudos (Fig.H):

## Vista de la instalación completa en el vehículo

(Fig.I) representa un ejemplo de instalación completa de un kit desmembrado (ISU130, ISU165, ISU200, ISU570, ISU690)

(Fig.J) representa un ejemplo de instalación completa de un kit coaxial (ICU100, ICU130, ICU165, ICU570, ICU690)

Si los altavoces se sitúan en la parte inferior de la puerta, aconsejamos ajustar el tweeter en "HIGH" para subir los agudos.

Si los altavoces se sitúan en la parte superior de la puerta, aconsejamos ajustar el tweeter en "FLAT".

Nota: por supuesto, tiene la posibilidad de realizar estos ajustes de nivel según sus preferencias personales.

# INTEGRATION UNIVERSAL

## Manual de utilização

Português

Para validar a garantia Focal-JMlab,  
agora é possível registar um produto online: [www.focal.com/warranty](http://www.focal.com/warranty)



### Aviso

A escuta prolongada num alto nível sonoro ultrapassando 110 dB pode causar danos duráveis na audição. Escutas ainda que curtas num nível ultrapassando 130 dB podem provocar lesões auditivas irremediáveis.

### Recomendações importantes

Antes de mais nada, verifique o espaço disponível para o encaixo dos alto-falantes (consultar os planos na embalagem) em seguida efetue os recortes. Num caso de uma montagem na posição de origem, verifique que o espaço entre o alto-falante e a grelha de proteção seja suficiente.

- Afastar os alto-falantes das limalhas e poeiras.
- Efetuar uma limpeza cuidadosa antes de montar os alto-falantes.

### Condições de garantia

Se houver problema, fale com seu revendedor Focal. Em França, a garantia sobre todo equipamento Focal é de dois anos não transferível em caso de revenda, a partir da data de compra. No caso de equipamento defeituoso, este deve ser enviado por sua conta, em sua embalagem de origem junto do revendedor, o qual examinará e determinará a natureza da avaria. Se este estiver dentro do período de garantia, o equipamento lhe será restituído ou substituído sem custos. Caso contrário, um orçamento de reparação lhe será proposto. A garantia não cobre os estragos causados por uma má utilização ou uma ligação incorreta (bobinas móveis queimadas por exemplo...)

### Informação sobre o meio ambiente

Seu produto Focal-JMlab foi concebido e fabricado com materiais e componentes de alta qualidade, susceptíveis de ser reciclados e reutilizados. Este símbolo significa que os aparelhos elétricos e eletrônicos, após o término de vida, devem ser jogados fora separadamente do lixo doméstico. Por favor, leve o aparelho para o aterro sanitário municipal ou para um centro de reciclagem. Deste modo, você participa na preservação do meio ambiente.



## Instalação do tweeter (ISU130, ISU165, ISU200, ISU570, ISU690)

### Existem 3 possibilidades de montagem :

#### Montagem em suporte inclinado : (Fig. A1)

Fazer um furo no lugar desejado para a passagem dos cabos e dos parafusos, fixar o suporte com os parafusos fornecidos no kit, passar os 2 fios e, em seguida, montar o tweeter em seu alojamento (montagem ajustada). Essas operações podem ser realizadas com a grelha do tweeter montada.

#### Montagem encastrada (Flush) : (Fig. A2)

Cortar um furo com o diâmetro do tweeter no lugar desejado. Em seguida, inserir o tweeter.

#### Montagem em um local de origem : (Fig. B)

Desapertar a tampa plástica na traseira do tweeter, girando-o para a esquerda [em direção ao símbolo "unlocked" / Fig.B]. Agora você pode montar o tweeter sozinho em um lugar de origem.

NB: o «+» é identificado pela linha vermelha.

**Cuidado durante a manipulação do mesmo, para não tocar a cúpula, nem deixá-la entrar em contato com a parte traseira da grelha de origem do veículo.**

# INTEGRATION UNIVERSAL

## Manual de utilização

16

### Conexão do tweeter : (Fig. C)

Para uma instalação em um expositor de demonstração: conectar o fio "display".

Para a conexão em um veículo: conectar o fio "car".

O fio identificado com "-" continua sendo o polo negativo nos 2 casos de conexão.

### Conexão do tweeter / woofer com o conector de filtro integrado : (Fig. D)

Para o tweeter: conectar diretamente os dois fios (Fig.D1) nos terminais do filtro integrado.

Para o woofer: Conectar diretamente os dois terminais do filtro integrado (Fig.D2) nos dois bornes da taça do woofer.

NB : o «+» é identificado pela linha vermelha.

**Atenção: o filtro do tweeter é integrado com o conector. Respeite a conexão com a ajuda dos terminais (tweeter/conector filtro) a fim de assegurar o desempenho ideal dos kits.**

**Os woofers dos kits ISU130, ISU165, ISU200, ISU570 e ISU690 são igualmente equipados com um filtro integrado na conectividade (para conservar uma taça mais compacta e mais simples de integrar nas localizações de origem).**

**Deverá conectar OBRIGATORIAMENTE esses conectores (fornecidos dentro da caixa).**

### Instalação de diferentes woofers

(Fig.E) representa a instalação típica dos alto falantes ISU130, ISU165, ISU200, ISU570, ISU690.

(Fig.E1) Fixar o alto falante com os parafusos fornecidos.

(Fig.E2) representa o alto falante depois de aparafusado.

(Fig.F) representa a instalação típica dos alto falantes ICU100, ICU130, ICU165, ICU570.

(Fig.F1) Fixar o alto falante com os parafusos fornecidos.

(Fig.F2) representa o alto falante depois de aparafusado.

(Fig.G) representa a instalação típica dos alto falantes ICU690 e de sua grelha.

(Fig.G1) Inserir o suporte plástico da grelha na traseira do alto falante, fixar o alto falante com os parafusos fornecidos e, em seguida, fixar a grelha fornecida sobre o conjunto.

(Fig. G2) representa o alto falante depois de aparafusado e coberto por sua grelha protetora.

### Ajuste do nível do tweeter (ICU100, ICU130, ICU165, ICU570, ICU690)

O tweeter integrado nos alto falantes coaxiais é equipado com um ajuste de nível, permitindo escolher entre dois níveis de emissões de frequências de agudos (Fig.H):

### Vista da instalação completa no veículo

(Fig.I) representa um exemplo da instalação completa de um kit separado (ISU130, ISU165, ISU200, ISU570, ISU690)

(Fig.J) representa um exemplo da instalação completa de um kit coaxial (ICU100, ICU130, ICU165, ICU570, ICU690)

Se os alto falantes estão situados na parte inferior da porta, aconselhamos você a ajustar o tweeter para "HIGH" a fim de aumentar os agudos.

Se os alto falantes estão situados na parte superior da porta, aconselhamos você a ajustar o tweeter para "FLAT".

NB : naturalmente, você tem a possibilidade de ajustar esses níveis para atender as suas preferências pessoais



# INTEGRATION UNIVERSAL

## Handleiding

Nederlands

Voor garantie validatie Focal -JMLab,  
Het is nu mogelijk om het product online te registreren: [www.focal.com/warranty](http://www.focal.com/warranty)



### Waarschuwing

Langdurig luisteren naar geluid van meer dan 110 dB kan het gehoor op termijn beschadigen. Zelfs korte tijd luisteren naar geluid van meer dan 130 dB kan leiden tot blijvende gehoorschade.

### Belangrijke aanbevelingen

Ga allereerst na hoeveel ruimte er beschikbaar is voor de behuizing van de luidsprekers (kijk hiervoor op de verpakking) en doe vervolgens de uitsnijdingen. Let erop dat er genoeg ruimte is tussen de luidspreker en het beschermingsrooster in geval van montage op in de originele behuizing.

- Houd de luidsprekers weg bij metaalschilfers en stof.
- Maak goed schoon alvorens de luidsprekers te monteren.

### Garantievoorwaarden

Wend u bij problemen toe uw Focal-verkooppunt. In Frankrijk geldt vanaf aankoopdatum twee jaar garantie, die bij doorverkoop niet meer geldt. Bij een defect dient het product in de originele doos op uw kosten naar het verkooppunt te worden gestuurd, die het product zal analyseren en de oorzaak van het defect bepalen. Indien dit onder de garantie valt, wordt het product teruggegeven of vervangen zonder verzendkosten. Indien dit niet het geval is, zal een offerte voor de reparatie worden opgemaakt en aan u worden voorgelegd. Schade als gevolg van verkeerd gebruik of een onjuiste aansluiting (bijvoorbeeld doorgebrande spreekspoelen...) valt niet onder de garantie.

### Milieu-informatie

Uw Focal-JMLab product is gemaakt van materialen van hoge kwaliteit die kunnen worden gerecycled. Dit symbool betekent dat kapotte elektrische en elektronische apparaten niet bij het huisvuil mogen. Breng het product naar de belt of naar een recyclepunt. Op die manier draagt u bij aan het milieubehoud.



## Installatie van de tweeter (ISU130, ISU165, ISU200, ISU570, ISU690)

### Er bestaan 3 wijzen van montage :

#### Montage in de hellende steun : (Afb. A1)

Maak een opening op de gewenste locatie voor de doortocht van de kabels en de schroeven, bevestig de steun met de schroeven die geleverd worden in de kit, voer beide draden door en monteer de tweeter in zijn houder (aangepaste montage). Deze bewerkingen kunnen worden uitgevoerd met het rooster van de tweeter gemonteerd.

#### Verankerde montage (Flush) : (Afb. A2)

Snijd een opening uit met een diameter van de tweeter op de gewenste locatie. Voer daarna de tweeter in.

#### Montage in een oorspronkelijke houder : (Afb. B)

Schroef de plastic afdekking achteraan op de tweeter los door deze naar links te draaien (naar het symbool «unlocked» / Afb. B). U kunt de tweeter nu op zich in een oorspronkelijke houder monteren.

NB : de «+» wordt geïdentificeerd met de rode lijn.

**Let op tijdens de hantering van deze lijn, raak de koepel niet aan, en breng hem niet in contact met het achterste deel van het oorspronkelijk rooster van het voertuig.**

# INTEGRATION UNIVERSAL

## Handleiding

18

### Verbinding met de tweeter : (Afb. C)

Voor een installatie op een demodisplay: sluit de «display»-draad aan.  
Voor de aansluiting in een voertuig: sluit de «car»-draad aan.  
De draad met «-» blijft de negatieve pool voor beide aansluitingen.

### Verbinding van de tweeter / woofer op de ingebouwde filterconnector : (Afb. D)

Voor de tweeter: sluit de beide draden rechtstreeks aan (Afb. D1) op de kousen van de ingebouwde filter.  
Voor de woofer: de twee kousen van de ingebouwde filter (Afb.D2) direct aansluiten op de twee klemmen van de kom van de woofer.

NB : de «+» wordt geïdentificeerd met de rode lijn.

**Opgelet: de tweeterfilter is ingebouwd in de connector. U moet de aansluiting respecteren met de hulp van kousen (tweeter/ filterconnector) om de optimale prestaties van de kits te garanderen.**

**De woofers van de kits ISU130, ISU165, ISU200, ISU570 en ISU690 zijn ook uitgerust met een ingebouwde filter in de verbindingen (om een zo compacte en eenvoudige kom te verkrijgen voor inbouw in de oorspronkelijke locaties).**

**Let erop deze connectoren ABSOLUUT te verbinden (geleverd in de doos).**

## Installatie van de verschillende woofers

(Afb. E) Toont de installatie van de luidsprekers ISU130, ISU165, ISU200, ISU570, ISU690.

(Afb. E1) Bevestig de luidspreker met de geleverde schroeven.

(Afb. E2) Toont de vastgeschroefde luidspreker.

(Afb. F) toont de installatie van de luidsprekers ICU100, ICU130, ICU165, ICU570.

(Afb. F1) Bevestig de luidspreker met de geleverde schroeven.

(Afb. F2) Toont de vastgeschroefde luidspreker.

(Afb. G) Toont de installatie van de luidspreker ICU690 en zijn rooster.

(Afb. G1) Voer de plastic steun van het rooster in de rug van de luidspreker, bevestig de luidspreker met de geleverde schroeven en klem het geleverde rooster daarna op het geheel.

(Afb. G2) Toont de vastgeschroefde luidspreker afgedekt met het beschermingsrooster.

## Afstelling van het tweeterniveau (ICU100, ICU130, ICU165, ICU570, ICU690)

De ingebouwde tweeter in de coaxiale luidsprekers is uitgerust met een niveauregeling waarmee men kan kiezen tussen twee emissieniveaus van hoge frequenties (Afb. H):

## Overzicht van de volledige installatie in het voertuig

(Afb. I) Toont een voorbeeld van de volledige installatie van een kit (ISU130, ISU165, ISU200, ISU570, ISU690)

(Afb. J) Toont een voorbeeld van de volledige installatie van een coaxiale kit (ICU100, ICU130, ICU165, ICU570, ICU690)

Als de luidsprekers zich in het onderste deel van de deur bevinden, raden wij aan de tweeter af te stellen op «HIGH» om de hoge tonen scherper af te stemmen.

Als de luidsprekers zich in het bovenste deel van de deur bevinden, raden wij aan de tweeter af te stellen op «FLAT».

NB: u kunt uiteraard deze afstemmingen uitvoeren naargelang uw persoonlijke voorkeuren

# INTEGRATION UNIVERSAL

## Руководство по эксплуатации

Русский

Для подтверждения гарантии Focal-JMlab,  
еперь продукт можно зарегистрировать на сайте [www.focal.com/warranty](http://www.focal.com/warranty)



### Предупреждение

Длительное прослушивание музыки с высоким уровнем звукового давления (более 110 децибел) может вызвать длительное нарушение слуха. Звуковое давление более 130 децибел может привести к перманентному нарушению слуха.

### Важные рекомендации

Проверьте наличие достаточного места перед врезкой динамиков (смотрите чертежи на упаковке), затем приступайте к вырезам. В случае установки динамиков в предусмотренном для этого месте, убедитесь в наличии достаточного пространства между динамиком и защитной решеткой.

- Устанавливайте динамики вдали от источников металлической стружки и пыли.
- Перед установкой динамиков сделайте тщательную уборку.

### Гарантийные условия

В случае возникновения проблем обратитесь к Вашему дистрибьютору Focal. Период гарантийного обслуживания всего оборудования Focal во Франции составляет 2 года с даты покупки, гарантия не подлежит передаче в случае перепродажи. В случае обнаружения неисправности оборудования, Вам необходимо отправить его за Ваш счет, в оригинальной упаковке Вашему дистрибьютору, который проверит оборудование и определит характер неисправности. Если неисправность попадает под гарантийное обслуживание, Ваше оборудование будет Вам возвращено или заменено «франко порт». В противном случае Вам будет выставлен счет за ремонт. Гарантия не покрывает неисправности, возникшие в результате неправильного использования или неправильного подключения (например, сгоревшие катушки...)

### Информация относительно окружающей среды

Ваше изделие Focal-JMlab спроектировано и изготовлено с применением высококачественных материалов и компонентов, пригодных для переработки и повторного использования. Этот символ означает, что электрическое и электронное оборудование по окончании срока его службы должно утилизироваться отдельно от бытовых отходов. Утилизируйте правильно это устройство в местном центре сбора/ вторичной переработки отходов. Пожалуйста, помогайте сохранять окружающую среду, в которой мы живем.



## Установка твитера (ISU130, ISU165, ISU200, ISU570, ISU690)

### Существует 3 варианта установки.

#### Монтаж на наклонной опоре (рис. A1)

В нужном месте сделайте отверстие для кабелей и винтов, закрепите опору при помощи входящих в комплект винтов, пропустите 2 провода, затем установите твитер в паз (точная подгонка). Эти операции можно выполнять при помощи решетки установленного твитера.

#### Утопленный монтаж (рис. A2)

В нужном месте вырежьте отверстие диаметром, соответствующим диаметру твитера. Вставьте твитер в вырезанное отверстие.

#### Монтаж в первоначальном месте (рис. B)

Отвинтите пластмассовый колпачок с тыльной стороны твитера, поворачивая его влево (в направлении символа «открыто», рис. B). Теперь можно установить только твитер в первоначальное место.

Примечание: «+» помечен красной линией.

**Будьте осторожны при манипуляциях с твитером. Не прикасайтесь к куполу, не допускайте его соприкосновения с задней частью оригинальной решетки автомобиля.**

# INTEGRATION UNIVERSAL

## Руководство по эксплуатации

20

### Подключение твитера (рис. С).

Для установки на демонстрационном стенде подключите провод «дисплей».

Для подключения в автомобиле подключите провод «автомобиль».

Провод с пометкой «-» остается отрицательным полюсом в обоих вариантах подключения.

Соединение твитера/вуфера с разъемом встроенного фильтра (рис. D)

Для твитера: подсоединить оба провода (рис. D1) напрямую к контактам фильтра.

Для вуфера: подсоединить оба контакта фильтра (рис. D2) к двум зажимам внешней рамки вуфера.

Примечание: «+» помечен красной линией.

**Внимание! Фильтр твитера встроен в разъем. Соблюдайте правильность подключения контактов (твитер / разъем фильтра) для оптимальных результатов при эксплуатации комплектов.**

**Вуферы комплектов ISU130, ISU165, ISU200, ISU570 и ISU690 также оснащены фильтром, встроенным в разъем (для компактности внешней рамки вуфера и упрощения монтажа в первоначальном месте).**

**ОБЯЗАТЕЛЬНО подключите эти разъемы (доставляются в коробке).**

## Установка различных вуферов

На рис. E представлена типовая установка колонок ISU130, ISU165, ISU200, ISU570, ISU690.

(Рис. E1) Закрепите колонку при помощи винтов, входящих в комплект поставки.

На рис. E2 изображена привинченная колонка.

На рис. F представлена типовая установка колонок ICU100, ICU130, ICU165, ICU570.

(Рис. F1) Закрепите колонку при помощи винтов, входящих в комплект поставки.

На рис. F2 изображена привинченная колонка.

На рис. G представлена типовая установка колонки ICU690 с решеткой.

(Рис. G1) Вставьте пластмассовую опору решетки в тыльную часть колонки, закрепите колонку при помощи винтов, входящих в комплект поставки, затем зафиксируйте решетку.

На рис. G2 изображена привинченная колонка с защитной решеткой.

## Регулировка уровня твитера (ICU100, ICU130, ICU165, ICU570, ICU690)

Твитер, встроенный в коаксиальные колонки, оснащен регулятором уровня, позволяющим выбрать один из двух уровней трансляции высоких частот (рис. H):

## Общий вид установки в автомобиле

На рис. I представлен пример полной установки комплекта в разобранном виде (ISU130, ISU165, ISU200, ISU570, ISU690)

На рис. J представлен пример полной установки коаксиального комплекта (ICU100, ICU130, ICU165, ICU570, ICU690)

Если колонки располагаются в нижней части двери, для повышения высоких частот рекомендуем отрегулировать твитер в положение HIGH.

Если колонки располагаются в верхней части двери, рекомендуем отрегулировать твитер в положение FLAT.

Примечание: разумеется, вы можете отрегулировать уровни согласно вашим личным предпочтениям

# INTEGRATION UNIVERSAL

## Instrukcja obsługi

Polski

**Proszę potwierdzić swoją gwarancję Focal-JMLab,**  
teraz możesz zarejestrować produkt online: [www.focal.com/warranty](http://www.focal.com/warranty)



### Ostrzeżenie

Długotrwałe słuchanie muzyki na poziomie głośności ponad 110 dB może trwale uszkodzić słuch. Nawet krótkotrwałe słuchanie muzyki na poziomie głośności ponad 130 dB może spowodować trwałe uszkodzenie słuchu.

### Ważne zalecenia

Najpierw sprawdź przestrzeń dostępną dla ustawienia głośników (zobacz plany na opakowaniu), następnie zajmij się poszczególnymi elementami. W przypadku instalacji w oryginalnej lokalizacji należy sprawdzić, czy między głośnikiem a siatką ochronną jest wystarczająco dużo miejsca.

- Głośniki należy przechowywać z dala od metalowych wiórów i kurzu.
- Przed zamontowaniem głośników należy je dokładnie oczyścić.

### Warunki gwarancji

W przypadku wystąpienia problemów należy skontaktować się ze sprzedawcą Focal. We Francji gwarancja na urządzenia Focal wynosi 2 lata od daty zakupu i jest niezbywalna w przypadku odsprzedaży. W przypadku zaistnienia wad, urządzenie należy dostarczyć na własny koszt, w oryginalnym opakowaniu, do sprzedawcy, który sprawdzi i ustali rodzaj uszkodzenia. Jeśli urządzenie jest na gwarancji, zostanie nieodpłatnie naprawione lub wymienione na nowe. Jeśli urządzenie nie jest na gwarancji, przedstawimy kosztorys naprawy. Gwarancja nie obejmuje uszkodzeń wynikających z niewłaściwego użytkowania lub nieprawidłowego podłączenia (na przykład przepalony przetwornik elektroakustyczny).

### Informacja środowiskowa

Produkt Focal-JMLab został zaprojektowany i jest wytwarzany z materiałów oraz komponentów wysokiej jakości, nadających się do recyklingu i ponownego wykorzystania. Ten symbol oznacza, że wyeksploatowane urządzenia elektryczne i elektroniczne należy utylizować oddzielnie od odpadów domowych. Urządzenie należy dostarczyć do lokalnego punktu zbiórki lub recyklingu. W ten sposób można przyczynić się do ochrony środowiska.



## Instalowanie głośnika wysokotonowego (ISU130, ISU165, ISU200, ISU570, ISU690)

### Istnieją 3 opcje montażu :

#### Montaż na pochyłej podporze : (Rys. A1)

W odpowiednim miejscu wywierć otwór do poprowadzenia kabli i wkrętów, przymocować wspornik przy użyciu wkrętów dostarczonych w zestawie, przeprowadzić 2 przewody, następnie zainstalować głośnik wysokotonowy w oprawie (montaż przylegający). Można wykonać przy założonej kratce głośnika wysokotonowego.

#### Montaż wbudowany (Flush) : (Rys. A2)

W odpowiednim miejscu wyciąć otwór o średnicy głośnika wysokotonowego. Następnie wstawić głośnik wysokotonowy.

#### Montaż w oryginalnej lokalizacji : (Rys. B)

Odkręcić plastikową osłonę z tyłu głośnika wysokotonowego, obracając ją w lewo (w kierunku symbolu „odblokowany” /Rys. B). Teraz można zamontować głośnik wysokotonowy w oryginalnej lokalizacji.

Uwaga: „+” jest oznaczony czerwoną linią.

**Należy zachować ostrożność: nie dotykać kopułki oraz zwrócić uwagę, aby głośnik nie dotykał tyłu oryginalnej kratki pojazdu.**

# INTEGRATION UNIVERSAL

## Instrukcja obsługi

22

### Podłączenie głośnika wysokotonowego : (Rys. C)

W przypadku instalacji na ekranie demonstracyjnym: podłączyć przewód „display – wyświetlacz”.

Do podłączenia w samochodzie: podłączyć przewód „car - samochód”.

Przewód oznaczony symbolem „-” stanowi w obu przypadkach biegun ujemny.

Podłączenie głośnika wysokotonowego / wbudowany głośnik niskotonowy z filtrem: [Rys. D]

Głośnik wysokotonowy: bezpośrednio podłączyć dwa przewody [Rys.D1] do końcówek kablowych filtra.

Głośnik niskotonowy: Bezpośrednio podłączyć dwie końcówki zintegrowanego filtra [Rys.D2] do dwóch zacisków miski głośnika niskotonowego.

Uwaga: „+” jest oznaczony czerwoną linią.

**Uwaga: filtr głośnika wysokotonowego jest wbudowany w złącze. Prosimy o przestrzeganie połączeń na końcówkach (filtr głośnika wysokotonowego/złącze), co zapewni optymalną wydajność zestawu.**

**Głośniki niskotonowe wchodzące w skład zestawów ISU130, ISU165, ISU200, ISU570 i ISU690 są wyposażone w filtr wbudowany w złączkę (aby ograniczyć wielkość miski i umożliwić jak najprostszą instalację w pierwotnej lokalizacji).**

**Należy KONIECZNIE wykorzystać złącza (znajdują się w kartonie).**

### Instalacja różnych głośników niskotonowych

[Rys. E] przedstawia instalację głośników typu ISU130, ISU165, ISU200, ISU570, ISU690.

[Rys.E1] Zamocować głośnik przy pomocy dostarczonych wkrętów.

[Rys. E2] przedstawia głośnik już zamocowany.

[Rys. F] przedstawia instalację głośników typu ICU100, ICU130, ICU165, ICU570.

[Rys. F1] Zamocować głośnik przy pomocy dostarczonych wkrętów.

[Rys. F2] przedstawia głośnik już zamocowany.

[Rys. G] przedstawia instalację głośnika typ ICU690 i jego kratki.

[Rys. G1] Wstawić plastikowy wspornik kratki na tył głośnika, zamocować głośnik za pomocą dotychczasowych wkrętów, a następnie wcisnąć na kratkę.

[Rys. G2] przedstawia głośnik już zamocowany z założoną kratką.

### Kontrola poziomu emisji tonów głośnika wysokotonowego (ICU100, ICU130, ICU165, ICU570, ICU690)

Głośnik wysokotonowy zintegrowany z głośnikami współosiowymi posiada możliwość regulacji poziomu emisji tonów (do wyboru dwa)

[Rys. H]:

### Widok pełnej instalacji w pojeździe

[Rys. I] przedstawia przykład kompletnej instalacji zestawu głośnikowego rozdzielonego (ISU130, ISU165, ISU200, ISU570, ISU690).

[Rys. J] przedstawia przykład kompletnej instalacji zestawu koncentrycznego (ICU100, ICU130, ICU165, ICU570, ICU690)

Jeśli głośniki znajdują się w dolnej części drzwi, zalecamy ustawienie głośnika wysokotonowego w opcji „HIGH” dla podkreślenia tonów wysokich.

Jeśli głośniki znajdują się w górnej części drzwi, zalecamy ustawienie głośnika wysokotonowego w opcji „PLAT”.

Uwaga: Oczywiście istnieje możliwość ustawienia poziomów według osobistych preferencji.

# INTEGRATION UNIVERSAL

## 安装手册

简体中文

请于10天内寄回随附的产品质保书，使Focal-JMlab质保生效。  
您现在可以在线注册产品：[www.focal.com/warranty](http://www.focal.com/warranty)



### 警告

长时间收听超过110分贝的高强声音可能对听力造成持久损害。超过130分贝的声音，即便是短暂收听也可能对听力造成无法修复的伤害。

### 重要建议

首先，请检查扩音器是否有足够的嵌入空间（参考包装上的图示），然后进行切割。如果要安装于原有空间，请检查在扩音器与保护网之间是否有足够的空间。

- 使扩音器远离金属屑和灰尘。
- 在安装扩音器前，请仔细清洁。

### 质保条件

如出现任何问题，请联络您的Focal销售商。对于Focal的任何设备，自购买日算起在法国有2年保修，但对转售后的设备不提供保修。如果设备有缺陷，需要您将其装在原包装中，自费寄回销售商，后者将对设备进行检查并确定故障原因。如果在保质期内，该设备将退还给您或进行更换，邮寄费用将由销售商支付。如果已经不在保质期内，您将收到一份维修报价单。保修服务不包括因非正常使用或错误连接造成的损坏（如圆圈烧毁……）。

### 环保信息

您购买的Focal-JMlab产品是通过高品质的材料和组件设计制造而成，这些材料和组件可以得到回收再利用。该图标表示，电器和电子设备在使用寿命终结时应与家庭垃圾分开丢弃。请将本设备送到社区垃圾站或回收中心。这样您将环境保护出一份力。



## 安装高音喇叭 (ISU130、ISU165、ISU200、ISU570、ISU690)

### 有三种安装方式：

安装在倾斜的支架上：（图A1）

在所需位置钻一个孔以穿过电缆和螺钉，使用音响系统提供的螺钉来固定支架，穿过2根电缆，然后将高音喇叭装入箱体中（已调整安装）。进行这些操作时可以使用已安装的高音喇叭的网罩。

入墙式安装（嵌入式安装）：（图A2）

在所需位置切一个开口，其直径应等于高音喇叭的直径。然后嵌入高音喇叭。

安装在原来的位置：（图B）

向左拧开高音喇叭后方的塑料盖（向“unlocked（解锁）”符号旋转/图B）。现在，您可以将高音喇叭单独安装在原来的位置上。

备注：“+”由红线表示。

注意：在安装过程中，请勿触摸圆顶，也不要让圆顶接触到汽车原始网罩的后方部分。

# INTEGRATION UNIVERSAL

## 安装手册

24

### 连接高音喇叭（图C）

若要安装在展示台上，请连接“display（显示）”电缆。

若安装在车辆中，请连接“car（汽车）”电缆。

在这两例安装中，标有“-”标记的电缆是负极。

### 连接高音喇叭 / 低音炮至集成式滤波器的接头：（图D）

高音喇叭：将两根电缆（图D1）直接连接到集成式滤波器的接线片。

低音炮：将集成式滤波器的两个接线片（图D2）直接连接到低音炮的盆架的两个端子。

备注：“+”由红线表示。

注意：高音喇叭的滤波器集成在连接器上。请使用接线片（高音喇叭/滤波器接头）并遵循连接指示来安装，音响系统方能发挥最佳性能。

ISU130、ISU165、ISU200、ISU570和ISU690音响系统的低音炮也配备了一个带有接头的集成式滤波器（这是为了使盆架保有紧凑小巧的体积，以便安装在原始位置上）。

请务必连接这些连接器（附于包装内）。

## 安装不同的低音炮

（图E）说明ISU130、ISU165、ISU200、ISU690的扬声器的安装方式。

（图E1）使用提供的螺钉固定扬声器。

（图E2）显示固定好的扬声器的样貌。

（图F）显示ICU100、ICU130、ICU165、ICU570型扬声器的安装方式。

（图F1）使用提供的螺钉固定扬声器。

（图F2）显示固定好的扬声器的样貌。

（图G）显示ICU690型扬声器和其网罩的安装方式。

（图G1）将网罩的塑料支架插入扬声器背面，使用提供的螺钉固定扬声器，然后将提供的网罩套在设备上。

（图G2）显示固定好的扬声器覆盖着保护罩的样貌。

### 调节高音喇叭的电平（ICU100、ICU130、ICU165、ICU570、ICU690）

同轴扬声器的集成式高音喇叭配备有电平控制装置，可以在两种高频率之间进行选择（图H）：

## 车辆内的完整设备图

（图I）显示整个设备的分解图（ISU130、ISU165、ISU200、ISU570、ISU690）

（图J）显示同轴扬声系统的一种完整安装的例子（ICU100、ICU130、ICU165、ICU570、ICU690）

如果扬声器位于车门下方，我们建议将高音喇叭设置成“HIGH（高）”，以调高高音电平。

如果扬声器位于车门上方，我们建议将高音喇叭设置成“FLAT（平）”。

备注：您可以根据个人喜好来调节电平



# INTEGRATION UNIVERSAL

## 사용 설명서

한국어

Focal-JMlab의 개런티 유효화를 위해,  
이제 웹사이트에서 제품의 온라인 저장 등록도 가능합니다 : [www.focal.com/warranty](http://www.focal.com/warranty)



### 경고

110dB 이상의 높은 볼륨으로 장시간 오디오를 들으면 영구적인 청력 손상을 입을 수 있습니다. 단시간이라도 130dB 이상으로 오디오를 청취하면 회복할 수 없을 정도의 청력 손상이 생길 수 있습니다.

### 중요한 권고 사항

스피커를 끼워 넣기 전에 먼저 공간이 충분한지 확인한 후(제품 포장의 배치도 참조) 해체를 진행합니다. 순정 위치에 장착할 경우, 스피커와 보호용 그릴 사이에 충분한 공간이 있는지 확인합니다.

- 스피커에 금속칩과 먼지가 묻지 않도록 조심합니다.
- 스피커를 장착하기 전에 꼼꼼하게 청소를 실시합니다.

### 품질 보증 조건

문제가 발생하면 Focal 딜러에게 문의하십시오. Focal의 모든 제품은 프랑스에서의 보증기간이 구매일로부터 2년이며 재판매시 양도되지 않습니다. 제품을 결함이 있을 경우에 제품을 원포장에 넣어 운임 고객 부담으로 딜러에게 보내주시면 딜러가 제품을 분석해 고장의 원인과 성격을 판단하게 됩니다. 보증 기간이 남은 제품은 “운임 선불(딜러 부담)”로 고객에게 다시 보내드리거나 교환해드립니다. 그렇지 않은 경우에는 수리 견적을 제시해드립니다. 제품 오용 또는 부적절한 접촉으로 인해 제품이 손상되었을 경우(예: 가동 코일이 불에 탄 경우)에는 보증이 적용되지 않습니다.



### 환경 관련 정보

Focal-JMlab 제품은 재활용 및 재사용이 가능한 고품질 원료와 부품으로 설계 제조되었습니다. 이 기호는 전기 제품 및 전자 기기의 수명이 다하면 가정용 쓰레기와 별도로 분리 배출해야 한다는 뜻입니다. 본 기기를 가까운 폐가전 수거 장소나 재활용 센터를 통해 폐기하십시오. 그것이 환경을 보호하는 길입니다.

## 트위터 설치 (ISU130, ISU165, ISU200, ISU570, ISU690) 3가지 장착법:

경사진 섀프트 내의 장착: (그림 A1)

전선과 나사의 통과를 위해 원하는 장소에 구멍을 내고, 키트에 제공된 나사를 사용하여 섀프트를 고정하십시오. 2개의 선을 통과시킨 후, 트위터를 자리에 (조정 장착)고정시키십시오. 이 설치법은 조립된 트위터 그릴들로 실현가능합니다.

끼워넣기 장착 (Flush): (그림 A2)

원하는 장소에 트위터 지름에 알맞게 구멍을 낸 후, 트위터를 장착하십시오.

원래 장소에 장착: (그림 B)

트위터 뒷면의 플라스틱 커버를 왼쪽으로 돌려주며(“unlocked” 심볼을 향해 / 그림B) 풀어주십시오. 이제 원래 자리에 트위터를 장착할 수 있습니다.

주의 : <<+>> 는 빨간선으로 표시됩니다.

트위터를 취급하실 때 등을 만지지 마시고, 차량의 원래 그릴 뒷쪽부위와 접촉되지 않도록 조심하십시오.

# INTEGRATION UNIVERSAL

## 사용 설명서

한국어

트위터 접속: (그림 C)

상품 진열대 위의 설치 : "display" 와이어를 접속시키십시오.

차량 내의 접속: "car" 와이어에 접속시키십시오.

표시된 와이어 "-" 는 위의 두 경우의 접속시 음극을 표시합니다.

트위터/ 우퍼의 통합 필터 커넥터에 접속: (그림 D)

트위터: 2개의 와이어 (그림D1)를 직접 통합 필터 단자에 접속하십시오.

우퍼: 2 개의 통합 필터 단자 (그림D2)를 우퍼의 보울 터미널에 접속하십시오.

주의 : <<+>> 는 빨간색으로 표시됩니다.

주의 : 트위터 필터는 커넥터에 통합되어있습니다. 키트들의 최대의 성능 보장을 위해, 단자들을(트위터/커넥터 필터) 사용한 접속을 실행해주십시오.

우퍼 키트를 ISU130, ISU165, ISU200, ISU570, ISU690 은 접속용 통합 필터가(원래 장소들에 접속시 최대의 간편함과 최대의 소형사이즈 유지를 위해) 장착되어있습니다.

이 커넥터를(박스 내 배달)을 반드시 접속해주십시오.

## 기타 우퍼들의 설치

(그림E) ISU130, ISU165, ISU200, ISU570, ISU690 스피커 모델들의 설치를 보여줍니다.

(그림E1) 스피커를 제공된 나사를 이용하여 고정하십시오.

(그림E2) 스피커의 나사 고정 상태를 보여줍니다.

(그림F) ICU100, ICU130, ICU165, ICU570 스피커 모델들의 설치를 보여줍니다.

(그림F1) 스피커를 제공된 나사를 이용하여 고정하십시오.

(그림F2) 스피커의 나사 고정 상태를 보여줍니다.

(그림G) 스피커 모델ICU690과 그의 그릴의 설치를 보여줍니다.

(그림G1) 스피커의 뒷면에 플라스틱 그릴 써포트를 삽입하십시오. 제공된 나사를 사용하여 스피커를 고정하시고, 제공된 그릴을 스피커 전체에 고정해 주십시오.

(그림 G2) 나사가 고정되고, 보호 그릴로 커버된 스피커를 보여줍니다.

## 트위터 레벨 조정 (ICU100, ICU130, ICU165, ICU570, ICU690)

동축 스피커들에 통합된 트위터는, 고음의 주파 방출 두가지 레벨 중 하나를 선택할 수 있는 레벨 조정장치를 보유합니다. (그림H) :

차량내의 완성된 설치조망

(그림I) 2 채널 분리 스피커 키트 (ISU130, ISU165, ISU200, ISU570, ISU690)의 설치 예를 보여줍니다.

(그림J) 동축 스피커 키트 (ICU100, ICU130, ICU165, ICU570, ICU690) 의 설치 예를 보여줍니다.

스피커들이 도어의 하부에 위치한 경우, 고음을 높이기 위해 트위터를"HIGH"로 고정하실 것을 권장합니다.

스피커들이 도어의 상부에 위치한 경우, 트위터를 "FLAT"로 고정하실 것을 권장합니다.

주의 : 당연히, 고객께서는 고객의 취향에 따라 트위터 레벨을 조정하실 수 있습니다.

# INTEGRATION UNIVERSAL

## 取扱説明書

日本語

Focal-JMlabの保証を有効にするには、  
現在、製品のオンライン登録が可能になりました：[www.focal.com/warranty](http://www.focal.com/warranty)



### 警告

110dB以上の音量を長時間聴くと、長期的に聴力に問題を与える場合があります。130dB以上の音量は、短時間しか聴かない場合でも回復不可能な聴力障害を起こす可能性があります。

### 重要な注意事項

まず、スピーカーの設置に必要なスペース（梱包に記載されている図を参照してください）を確認してから始めてください。純正スピーカーが設置されていた場所に設置する場合、スピーカーと保護グリルの間に十分なスペースがあるか確認してください。

- ・スピーカーが埃や金属くずに触れないようにしてください。
- ・スピーカーを設置する前に、入念に掃除してください。

### 製品保証条件

製品に問題が生じた場合、Focal販売代理店にご連絡ください。Focal全製品のフランスでの製品保証期間は購入日から2年間です。転売した場合は保証期間を譲渡することはできません。製品に欠陥があった場合は、購入時の梱包のまま販売代理店にお送りください（送料はお客様でご負担ください）。販売代理店が欠陥のあった製品を調べ、故障の原因を特定します。保証期間中の場合、修理済みの製品または代替製品をお送りします（送料は当社負）。保証期間が終了している場合、修理にかかる見積もりをご連絡します。不適切な使用による故障または不正確な接続に起因する故障（例：モバイルコイルのオーバーヒートなど）は保証対象外です。

### 環境保護について



Focal-JMlabの商品は、リサイクル/再利用可能な高品質の素材で作られています。このマークは家電および電気製品が利用できなくなった場合に、一般家庭ごみと分けて処分されなければいけないことを示しています。廃棄される場合は、お住いの自治体のリサイクル基準に従ってください。環境保護にご協力いただきますよう、お願いいたします。

## ツイーターの設置について（ISU130、ISU165、ISU200、ISU570、ISU690） 次の3つの方法で取り付けが可能です。

### 傾斜型スタンドへの取り付け：（図A1）

ワイヤやネジを通すため、ご希望の位置に穴を開けます。キットに付属のネジでスタンドを固定してから2本のワイヤを通し、ツイーターをスタンドに取り付けます（位置を調整すること）。一連の操作はツイーターのグリルをつけたまま行うことが可能です。

### フラッシュ・マウント：（図A2）

ご希望の位置にツイーターの直径分の穴を切り抜き、ツイーターを埋め込みます。

### 純正位置への取り付け（図B）

ツイーター背面のプラスチックカバーを左（「unlocked」の方向/図B）に回しながら外すと、ツイーターを直接純正位置に取り付けることができます。

注記：「+」は赤線で表示されています。

ツイーターを取り扱う際にはドームに触れたり、車の純正グリルの後部と接触させたりしないでください。

# INTEGRATION UNIVERSAL

## 取扱説明書

28

ツイーターの接続：（図C）

ショーケースへ設置する場合：「display」ワイヤを接続。

車内での接続の場合：「car」ワイヤを接続。

「-」表示のあるワイヤは上記2種の接続において陰極のままです。

ツイーターおよびウーファークロスオーバー内蔵コネクタへの接続：（図D）

ツイーター：2本のワイヤ（図D1）を直接内蔵クロスオーバーのケーブルプラグに接続。

ウーファー：内蔵クロスオーバーの2つのケーブルプラグ（図D2）を直接ウーファーバスケットの2つの端子に接続。

注記：「+」は赤線で表示されています。

注意：コネクタにはツイータークロスオーバーが内蔵されています。キットの最適な性能を保証するために、ケーブルプラグ（ツイーター・クロスオーバーコネクタ）を用いた配線をしてください。

ISU130、ISU165、ISU200、ISU570、ISU690キットのウーファーも、コネクタにクロスオーバーが搭載されています（コンパクトかつ簡単に純正位置に取り付けられるバスケットを保つため）。

必ずこれらのコネクタ（箱に同梱）を接続してください。

## 各種ウーファークロスオーバーの設置について

（図E）スピーカーISU130、ISU165、ISU200、ISU570、ISU690の一般的な設置。

（図E1）付属のネジでスピーカーを固定。

（図E2）ネジで固定したスピーカー。

（図F）スピーカーICU100、ICU130、ICU165、ICU570の一般的な設置。

（図F1）付属のネジでスピーカーを固定。

（図F2）ネジで固定したスピーカー。

（図G）スピーカーICU690およびグリルの一般的な設置。

（図G1）スピーカーの背面にグリルのプラスチック製フレームを挿入し、付属のネジでスピーカーを固定の上、付属のグリルを全体に装着する。

（図G2）ネジで固定し、保護グリルを装着したスピーカー。

ツイーターのレベル設定（ICU100、ICU130、ICU165、ICU570、ICU690）

同軸スピーカーに内蔵されるツイーターには、2つのレベルの高周波放出から選択できるレベル設定機能が装備されています（図H）：

## 車内のフルセット配置図

（図I）2Wayスピーカーのフルセット配置例（ISU130、ISU165、ISU200、ISU570、ISU690）。

（図J）同軸スピーカーのフルセット配置例（ICU100、ICU130、ICU165、ICU570、ICU690）。

スピーカーがドアの下部に配置されている場合は、高音を高めるためにツイーターを「HIGH」に設定することをお勧めします。

スピーカーがドアの上部に配置されている場合は、ツイーターを「FLAT」に設定することをお勧めします。

注記：もちろんお客様のお好みに合わせてレベルを設定していただいても構いません。



يرجى التحقق من صحة d الخاص بك الضمان،  
فمن الممكن الآن لتسجيل المنتج الخاص بك على الانترنت: [www.focal.com/warranty](http://www.focal.com/warranty)

## تحذير:

قد يؤدي الاستماع لفترات مُطوَّلة عند مستويات مرتفعة، تتجاوز 110 ديسيبل إلى تلف السمع بشكل دائم. يمكن حتى للاستماع لفترة قصيرة عند شدة صوت أكثر من 130 ديسيبل أن تسبب تلفاً مستديماً في السمع لا يمكن إصلاحه.

## توصيات هامة:

أولاً، تحقق من المساحات المتاحة لت تركيب مكبرات الصوت (انظر الخريطة الموجودة على الصندوق)، ثم قم بالتقطيع. في حالة التركيب في الموقع الأصلي، تأكد من وجود مساحة كافية بين السماعات وشبكة الحماية. الحفاظ على مكبرات الصوت بعيداً عن الرقائق المعدنية والغيار. اجراء تنظيف بعناية قبل تركيب مكبرات الصوت.

## شروط الضمان:

في حالة حدوث أي مشاكل، الرجاء الاتصال بموزع Focal الأقرب لك. يسري الضمان في فرنسا على كل منتجات Focal لمدة عامين من تاريخ الشراء، ولا يمكن نقله في حالة إعادة البيع. في حالة وجود جهاز معيب، يجب إرساله على حسابك، في غلافه الأصلي إلى الموزع الذي سيقوم بفحص الجهاز وتحديد طبيعة العطل. إذا كانت الأجهزة تحت الضمان، سيتم إرجاعها لكم أو تبديلها «على حساب المُرسِل». بخلاف ذلك، سوف يُعرض عليك تقدير تكاليف الإصلاح. لا يشمل الضمان الأضرار الناتجة عن سوء الاستخدام أو التوصيل غير الصحيح (اختراق الملفات المتحركة على سبيل المثال...).

## معلومات عن البيئة:

صُمم جهاز Focal-JMIab وصُنِع باستخدام مواد ومكونات عالية الجودة يمكن إعادة تدويرها واستخدامها. يُشير هذا الرمز إلى أنه يجب التخلص من الأجهزة الكهربائية والإلكترونية المنتهية الصلاحية بشكل منفصل عن النفايات المنزلية. يرجى إحضار جهازك إلى مكتب النفايات البلدي أو مركز إعادة التدوير. سيساعد ذلك في الحفاظ على البيئة.

تركيب مكبر صوت الترددات العالية (ISU130, ISU165, ISU200, ISU570, ISU690) هناك ثلاثة خيارات للتركيب:

التركيب على حامل مائل (الشكل A1):

قم بعمل ثقب في المكان المرغوب تمرير به الكابلات والبراغي، قم بتهيئة الحامل بواسطة المسامير المرفقة مع مجموعة الأدوات. قم بتمرير السلكين ثم تركيب مكبر الصوت في مكانه (تركيب مُعدّل). يمكن تنفيذ تلك العمليات، بينما تكون شبكة المكبر مثبتة.

تركيب مدمج (الشكل A2):

قم بعمل ثقب في المكان المرغوب بقطر مكبر الصوت الترددات العالية، ثم قم بإدخاله بعد ذلك.

تركيب في الموقع الأصلي (الشكل B):

قم بفك الغطاء البلاستيكي بالجزء الخلفي من مكبر صوت الترددات العالية، عن طريق لفه نحو اليسار (نحو الرمز "unlocked") / (كما هو موضح في الشكل B). يمكنك الآن تركيب مكبر صوت الترددات العالية بمفرده في موقعه الأصلي.

ملاحظة: يشار إلى الرمز «+» بالخط الأحمر

احذر أثناء التعامل إلا تقوم بلمس قبة مكبر الصوت، وألا يتلامس مع الجزء الخلفي من الشبكة الأصلية للمركبة.

توصيل مكبر صوت الترددات العالية (الشكل C):

لتنبيته على شاشة عرض: قم بتوصيل سلك «display».

للتوصيل داخل المركبة، قم بتوصيل سلك "Car"

السلك المشير إلى العلامة «-» يبقى سالبًا في كل من حالتَي التوصيل.

توصيل مكبر / مضخم الصوت بموصل يحتوي على فلتر مدمج (الشكل D)

بالنسبة لمكبر الصوت: قم بتوصيل السلكين (كما هو موضح في الشكل D1) مباشرة بأطراف المُرشح المدمج.

بالنسبة لمضخم الصوت: قم بتوصيل أطراف المُرشح المدمج (الشكل D2) مباشرة بطرفي الوعاء الخاص بالمضخم.

ملاحظة: يشار إلى الرمز «+» بالخط الأحمر

تحذير: تم دمج مُرشح مكبر الصوت في الموصل. يرجى مراعاة أن يتم الاتصال عن طريق أطراف (مكبر صوت الترددات العالية) الفلتر

الموصل) للتأكد من الحصول على الأداء الأمثل للعدة.

مضخمات الصوت من المجموعة (ISU130, ISU165, ISU200, ISU570, ISU690) مزودون جميعهم بمُرشح مدمج (لحفاظ على وعاء أكثر

إحكامًا، ويسهل إدماجه في موقعه الأصلي).

تأكد تمامًا من توصيل الموصلات (الموجودة بالعلبة)

## تركيب مضخمات الصوت المختلفة:

- (الشكل E) يمثل تركيب مكبرات صوت من النوع (ISU130, ISU165, ISU200, ISU570, ISU690).  
(الشكل E1) تثبيت مكبر الصوت بمساعدة البراغي الموردة مع الجهاز.  
(الشكل E2) يمثل شكل المكبر عند تثبيته بالبراغي.  
(الشكل F) يمثل تركيب مكبرات صوت من النوع (ICU100, ICU130, ICU165, ICU570).  
(الشكل F1) تثبيت مكبر الصوت بمساعدة البراغي الموردة مع الجهاز.  
(الشكل F2) يمثل شكل المكبر عند تثبيته بالبراغي.  
(الشكل G) يمثل تركيب مكبر صوت من النوع ICU690 مع الشبكة الخاصة به.  
(الشكل G1) إدخال الحامل البلاستيكي للشبكة بالجزء الخلفي من مكبر الصوت، تثبيت المكبر بواسطة البراغي الموردة مع الجهاز، وتثبيت الشبكة المقدمة مع المجموعة.  
(الشكل G2) يمثل شكل مكبر الصوت بعد تثبيته بالبراغي، وتغطيته بالشبكة الخاصة به للحماية.

## ضبط مستوى مكبر صوت الترددات العالية من النوع (ICU100, ICU130, ICU165, ICU570, ICU690)

مكبر صوت الترددات العالية المدمج في السماعات المحورية، مزود بخاصية التحكم في المستوى، التي تسمح بالاختيار بين مستويين من الانبعاثات، من الترددات الحادة (الشكل H).

## عرض للتثبيت الكامل بداخل السيارة

- (الشكل I) يُصوّر مثالاً على التثبيت الكامل لعدة منفصلة ثنائية الاتجاه من النوع (ISU130, ISU165, ISU200, ISU570, ISU690)  
(الشكل J) يُصوّر مثالاً على التثبيت الكامل لعدة محورية من النوع (ICU100, ICU130, ICU165, ICU570, ICU690)  
إذا كانت السماعات موجودة عند الجزء السفلي من الباب، نوصي بضبط المكبر على "HIGH" لزيادة حدة الصوت.  
أما إذا كانت السماعات موجودة عند الجزء العلوي من الباب، نوصي بضبط المكبر على "FLAT".  
ملحوظة: يمكنك بالطبع ضبط هذه المستويات وفقاً لتفضيلاتك الشخصية.



Focal-JMlab® - BP 374 - 108, rue de l'Avenir - 42353 La Talaudière cedex - France - [www.focal.com](http://www.focal.com)  
Tel. (+33) 04 77 43 57 00 - Fax (+33) 04 77 43 57 04 - SCAA-180828/4 - COD01520

