

# Massage Stone Heater



---

**USER/CARE GUIDE**  
**MODELS 6 QUART AND 18QUART**

# MODELS 6 Quart And 18 Quart Massage Stone Heater

## Introductie Hotstone Massages

Hotstone massage een prachtige procedure die bij de juiste werkwijze veel therapeutische voordelen kan opleveren. Zoals bij elke therapie, moet de juiste zorg worden betracht om de veiligheid van de persoon die de therapie krijgt te waarborgen. Voordat u de steenverwarmer gebruikt, raden we u ten eerste aan om instructie over deze behandeling door een gekwalificeerde, professionele therapeut te geven.

## Inhoudsopgave

<b>BELANGRIJKE VEILIGHEIDSMATREGELEN.....</b>	<b>2</b>
<b>BEWAAR DEZE HANDLEIDING.....</b>	<b>2</b>
<b>PREVENTIEVE MAATREGELEN.....</b>	<b>3</b>
<b>EERSTE KEER GEBRUIK VAN DE HEATER.....</b>	<b>3</b>
<b>ONDERHOUD EN SCHOONMAAK .....</b>	<b>4</b>
<b>BELANGRIJKSTE EIGENSCHAPPEN.....</b>	<b>4~5</b>
<b>INSTRUCTIES VOOR GEBRUIK.....</b>	<b>6</b>
<b>OPGELET EN PROBLEMEN VOORKOMEN .....</b>	<b>7</b>
<b>BEPERKTE GARANTIE .....</b>	<b>7</b>
<b>5 STAPPEN TOT HET OPLOSSEN VAN PROBLEMEN .....</b>	<b>8</b>



## BELANGRIJKE VEILIGHEIDSMATREGELEN

Bij het gebruik van de heater of andere elektrische apparaten, moeten deze basisveiligheidsmaatregelen worden gevolgd, waaronder de volgende:

1. LEES DE INSTRUCTIES VOOR GEBRUIK
2. Raak niet de verwarmde delen aan.
3. Dompel het snoer, de stekker of de basiseenheid niet onder in water of een andere vloeistof om u te beschermen tegen elektrische gevaren.
4. Schakel de heater uit voordat u de stekker uit het stopcontact haalt
5. Bedien de heater niet tijdens het baden of douchen
6. Nauw toezicht is noodzakelijk wanneer de heater gebruikt wordt in de buurt van kinderen
7. Haal de stekker uit het stopcontact wanneer u het niet gebruikt en voordat u het schoonmaakt. Laat afkoelen voordat u onderdelen aanbrengt of verwijdert, en voordat u het apparaat reinigt.
8. Gebruik geen enkel apparaat met een beschadigd snoer of stekker totdat het apparaat naar het bedrijf is teruggestuurd voor onderzoek en reparatie of elektrische/ mechanische aanpassingen.
9. Het gebruik van accessoires of hulpstukken die niet door de fabrikant worden aanbevolen, kan brand, elektrische schokken of letsel veroorzaken.
10. Gebruik niet buitenshuis
11. Laat het snoer niet over de rand van een tafel of aanrecht hangen of in aanraking komen met hete oppervlakken.
12. Niet op of naast een hete gas- of elektrische brander of in een verwarmde oven plaatsen.
13. Wees uiterst voorzichtig bij het verplaatsen van het apparaat dat hete vloeistoffen bevat.
14. Gebruik het apparaat niet voor iets anders dan het beoogde gebruik zoals beschreven in deze handleiding.
15. Vul het waterreservoir niet meer dan 2,5 cm onder de bovenrand. Plaats het apparaat op een vlak oppervlak.
16. Plaats de stenen altijd eerst in het waterreservoir en voeg daarna water toe.
17. Niet gebruiken bij huiduitslag, brandwonden, snijwonden, andere huidirritaties of bij een gevoelige of beschadigde huid.
18. Plaats een apparaat nooit in een badkuip of gootsteen om het te vullen terwijl het is aangesloten op een stopcontact. Dit is een ELEKTROCUTIEGEVAAR!
19. Test altijd de temperatuur van elke steen door deze eerst met uw vingers aan te raken en in uw hand te houden voordat u de verwarmde steen op iemand anders plaatst.
20. Gebruik hittebestendige handschoenen of een houten lepel met sleuven om verwarmde stenen uit de steenkachel te tillen om brandwonden of verbranding te voorkomen.

21. Voeg nooit kokend of stomend water toe om verbranding en/of brandwonden te voorkomen.

## **BEWAAR DEZE INSTRUCTIES**

LET OP: Er is een kort netsnoer meegeleverd om het risico te verkleinen dat u verstrikt raakt in of struikelt over een lang snoer.

## PREVENTIEVE MAATREGELEN

1. Massage Stone Heater mag niet worden gebruikt als de volgende aandoeningen aanwezig zijn: tuberculose, tumoren, open wonden, bloedingen, kneuzingen, beschadigde huid, trombose of flebitis, spataderen of onbepaalde gewrichtspijn in de kuit.
2. Mensen die zwanger zijn, diabetes hebben of een andere ziekte hebben, moeten de toestemming van een arts hebben voordat ze worden behandeld.
3. Neem contact op met uw arts als u vragen heeft over de therapeutische effecten van massagestenen die met dit apparaat worden verwarmd.
4. Stop het gebruik van de steenverwarmer als u enig ongemak ervaart door de therapie en neem contact op met uw arts.
5. Gebruik dit apparaat niet als u zich slaperig voelt of in slaap wilt vallen.
6. De heater is geen speelgoed. **WEES UITERST VOORZICHTIG** bij het gebruik van dit apparaat en houd alsjeblieft buiten bereik van kinderen

## INSTRUCTIES VOOR EERSTE KEER GEBRUIK

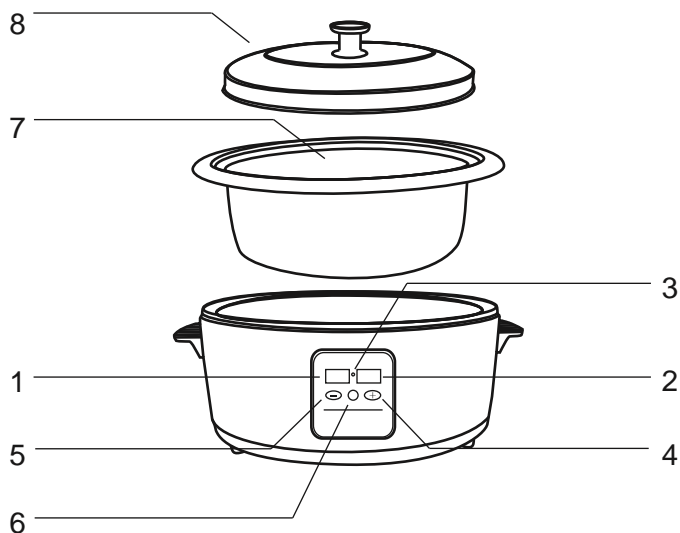
1. Controleer of uw heater kan worden gebruikt onder het spanningsbereik van uw regio. Zie het onderste label. Als de specificatie van het label het verkeerde spanningsnummer aangeeft, gebruik het dan niet en bel ons onmiddellijk voor hulp!
2. Pak uw massage heater volledig uit en **VERWIJDER DE WATERRESERVOIR, AL HET VERPAKKINGSMATERIAAL EN INFORMATIELABELS**. Plaats het apparaat in een **GOED GEVENTILEERDE RUIMTE OP EEN HITTEBESTENDIGE ONDERGROND**.
3. Wanneer u de steenverwarmer voor de allereerste keer gebruikt, doe dit dan in een goed geventileerde ruimte om **NORMAAL** roken mogelijk te maken van elementen binnenin die voor de eerste keer op hoge temperatuur komen. Volg deze eenvoudige instructies:
  - Plaats de Stone Heater op een hittebestendige ondergrond in een goed geventileerde ruimte.
  - Verwijder het waterreservoir en het deksel.
  - Stel de temperatuurregeling in op de maximale instelling van 70°C. Laat tot een uur of langer langzaam 'uit roken'.
4. Als het uitharden is voltooid, haalt u de Stone Heater uit het stopcontact en laat u het apparaat afkoelen.

## ONDERHOUD EN SCHOONMAAK

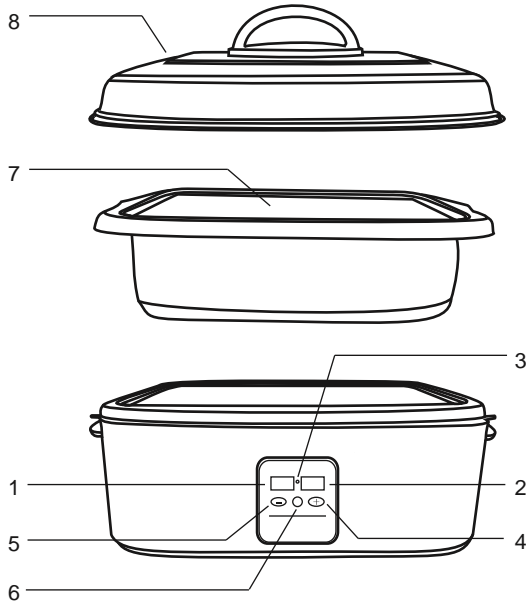
1. Reinig het apparaat na elke therapieessie.
2. Zet de temperatuurregeling op minimum en haal de stekker van de Stone Heater uit het stopcontact voordat u gaat schoonmaken.
3. Laat het apparaat afkoelen tot kamertemperatuur voordat u onderdelen reinigt of verwijdert.
4. Verwijder eerst voorzichtig alle stenen en verwijder daarna het water.
5. Reinig het waterreservoir en dek het af met een oplossing van warm zeepachtig Water en spel het daarna af met schoon water en droog met een handdoek
6. Veeg de hoofdverwarmingseenheid af met een vochtige doek. Bijzondere aandacht is vereist bij het reinigen van de hoofdverwarmingseenheid. Dompel het water van de hoofdverwarmingseenheid NOOIT onder in een gootsteen om af te spoelen.hoofdverwarmingseenheid. Dompel het water van
7. Rinse the stones in warm water with a small amount of mid detergent added.Rinse

## BELANGRIJKSTE KENMERKEN

### Model 6 Liter Stone Heater



## Model 18 Liter Stone Heater



1. Temperatuur aflezen 1: temperatuur instellen
  - Deze digitale aflezing geeft de gewenste interne temperatuur aan die is geselecteerd. Dit venster zal de gebruiker ook op de hoogte brengen van elke afwijking of storing met een foutcode tijdens
2. Afgelezen temperatuur 2: huidige temperatuur
  - Deze digitale aflezing geeft de werkelijke interne temperatuur van de unit aan zoals warmte is aangepast of anderszins veranderd bij regelmatig gebruik (d.w.z. geopend). Dit venster maakt het ook mogelijk om de temperatuur in te stellen met Fahrenheit of Celsius.
3. Warmte-indicatielampje
  - Het warmte-indicatielampje gaat uit zodra de gewenste temperatuur is bereikt of als het apparaat van de stroombron wordt gehaald.
4. Plus (+) toets
  - Verhoog de temperatuur of schakel F° / C° door op de plus-toets te drukken.
5. Minus (-) toets
  - Verlaag de temperatuur of schakel F° / C° door op de min-toets te drukken.
6. On/Off Toets
  - Zet de steenverwarmer aan of uit.
7. Verwijderbaar waterreservoir
  - Het verwijderbare waterreservoir is eenvoudig schoon te maken en gemakkelijk in het gebruik en kan afzonderlijk of in de Stone Heater met water worden gevuld.
8. Deksel
  - Als u de hoes te allen tijde gebruikt, blijft de temperatuur in de kachel gelijkmatig.

## INSTRUCTIES VOOR GEBRUIK

1. Was de massagestenen voor elk gebruik af.
2. Leg een handdoek langs de bodem van het waterreservoir om hete of warme massagestenen gemakkelijk te verwijderen. Zorg ervoor dat alle stenen op de handdoek liggen.
3. Voordat u de stekker in het stopcontact steekt, moet u voldoende water in het waterreservoir doen, voldoende om de stenen te bedekken of tot de maximale capaciteit, maar nooit meer dan 1 inch (1 ") onder de bovenrand. Stel de temperatuur in op de gewenste stand en plaats de deksel erop.
4. Steek de stekker in een standaard 120/230 geaard stopcontact. Druk op de plus (+) of min (-) toetsen om een °F (Fahrenheit) / °C (Celsius) temperatuurvoorkeur te selecteren, die wordt weergegeven in het venster Temperatuur aflezen 2: Huidige temperatuur.
5. Druk op de aan / uit-toets om de verwarming in te schakelen, en druk vervolgens op de plus (+) of min (-) toetsen om de gewenste temperatuur te selecteren, die wordt weergegeven in het venster Temperatuur aflezen 1: temperatuur instellen.
6. Het warmte-indicatielampje gaat uit en weer aan met de verwarming als de temperatuur fluctueert. De unit is aan het verwarmen terwijl het lampje brandt en gaat uit wanneer de gewenste temperatuur is bereikt of als de unit op een andere manier van de stroombron wordt verwijderd.
7. Verwijder voorzichtig de eerste steen uit het reservoir van de verwarmer. Test de temperatuur van de steen door deze met uw vinger aan te raken en vervolgens in uw hand te houden. De temperatuur moet warm aanvoelen, maar niet oncomfortabel.
8. Als de therapieessessie is voltooid, drukt u op de aan/ uit-knop om het apparaat uit te schakelen. Voor zowel veiligheid als energiebesparing, dient u altijd de stekker van de heater uit de stroombron te halen wanneer deze niet in gebruik is.
9. Laat nooit stenen in het reservoir vallen, aangezien dit de kachel kan beschadigen. Wees altijd voorzichtig bij het verwijderen of vervangen van stenen.
10. Breng nooit hete stenen aan op delen van het lichaam die al ontstoken zijn.



## OPGELET EN VOORKOM PROBLEMEN

1. Wanneer u de steenverwarmer voor de allereerste keer gebruikt, doe dit dan in een goed geventileerde ruimte om NORMAAL roken (stoom) van de elementen binnenin die voor het eerst op hoge temperatuur komen toe te staan. Volg deze eenvoudige instructies:

- Plaats de Stone Heater op een hittebestendige ondergrond in een goed geventileerde ruimte (bijv. Een garage of carport).
- Verwijder het waterreservoir en het deksel.

2. Instellen van het temperatuurweergave bereik: 40 ° C-70 °

3. Huidig temperatuurweergavebereik: 0 ° C -70 ° C.

4. Als de temperatuur lager is dan 0 ° C, wordt "L" weergegeven in de huidige temperatuurweergave, wat aangeeft dat de verwarming een lagere temperatuur heeft dan normaal en niet kan worden weergegeven. Als "E1" zichtbaar is in het temperatuursdisplay, heeft de verwarmer het normale temperatuurbereik van 70°C overschreden en kan deze niet worden weergegeven.

5. Waarschuwing interne temperatuurmeter: Als "E2" aanwezig is in het huidige temperatuursdisplay, dan is de interne meter van de verwarmer defect. Water blijft voor onbepaalde tijd opwarmen. Niet gebruiken als "E2" wordt weergegeven. Haal in plaats daarvan de stekker uit het stopcontact en bel onmiddellijk voor service.

6. Instelling temperatuur prompt: "- -" in de Instelling temperatuur display geeft aan dat een gewenste temperatuur nog moet worden ingesteld. Stel de temperatuur in door op de plus + / min - knoppen te drukken.

7. Probleemoplossing: Druk gedurende 3 seconden op de aan/ uit-knop om de verwarming een diagnostische zelftest te laten uitvoeren. Als de code "198" verschijnt in temperatuur lezen 1 en code "176" in temperatuur lezen 2 vergezeld van een toon, dan zijn er geen duidelijke problemen of storingen met het apparaat. Bij het oplossen van problemen is "E1" een aanwijzing dat de verwarmer mogelijk intern kortsluiting heeft gemaakt en mogelijk extra reparatie nodig heeft. "E2" geeft aan dat de interne meter defect is. Water kan voor onbepaalde tijd blijven opwarmen. Niet gebruiken als "E2" wordt weergegeven.

## GARANTIE

Dit apparaat heeft een garantie van één jaar vanaf de aankoopdatum tegen defecten in materiaal en vakmanschap. Deze garantie dekt geen transportschade, verkeerd gebruik, ongevallen of soortgelijke incidenten. Deze garantie geeft u specifieke wettelijke rechten en het is mogelijk dat u nog andere rechten hebt, die van staat tot staat kunnen verschillen.

Uw nieuwe Massage Stone Heater is uitgerust met tal van veiligheidsvoorzieningen. Elke poging om de werking van deze veiligheidsvoorzieningen te verstoren, maakt deze garantie ongeldig. In het geval dat we een Massage Stone Heater ontvangen voor service waarmee is geknoeid, behouden we ons het recht voor om deze in de oorspronkelijke staat te herstellen en kosten in rekening te brengen voor de reparatie.

Defecte producten kunnen gefrankeerd, met een omschrijving van het defect, naar het juiste adres worden geretourneerd aan ons verkoopkantoor..

Volg de instructies in de garantie voor onderhoud aan de garantie. Zorg er bij het bestellen van nieuwe onderdelen voor dat u altijd het modelnummer van het product vermeldt, dit staat op de achterkant van het apparaat.

## 5 STAPPEN TOT OPLOSSEN VAN PROBLEMEN

Mocht u een probleem hebben met onze Stone heater, volg dan deze stappen voor hulp:

1. Bel ons verkoopkantoor waar u de heater heeft gekocht.
2. Als we u instrueren om uw apparaat geheel of gedeeltelijk naar ons op te sturen voor reparatie of vervanging, zal de klanttevredenheidsvertegenwoordiger een autorisatienummer geven (dit nummer stelt onze ontvangende afdeling op de hoogte om uw reparatie te bespoedigen). Verpak uw apparaat zorgvuldig in een stevige doos om schade te voorkomen, aangezien schade veroorzaakt door verzending niet door de garantie wordt gedekt.
3. Druk uw naam, adres en autorisatienummer op de doos.
4. Schrijf een brief waarin u het probleem uitlegt. Voeg het volgende toe: uw naam, adres en telefoonnummer en een kopie van de originele aankoopfactuur.
5. Bevestig een verzegelde envelop met de brief in de doos. Verzeker het pakket voor de waarde van de Massage Stone Heater en verzend het vooruitbetaald naar: