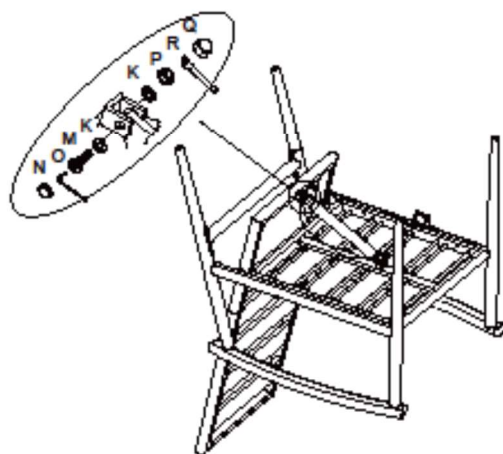
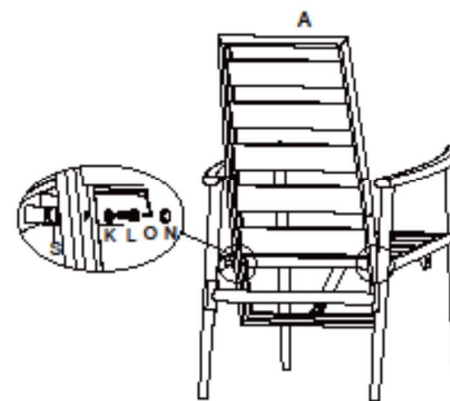
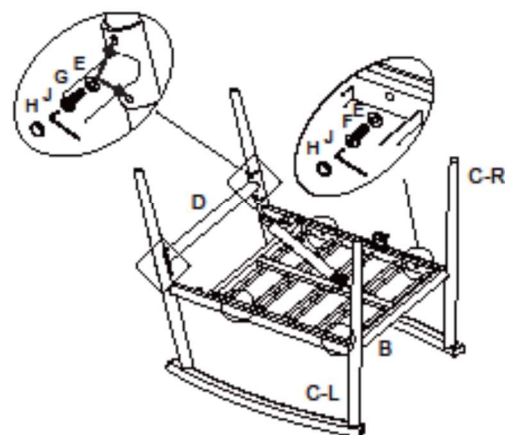



58116EG/58118EG

Assembly Instruction

ADJUSTABLE CHAIR

NO.	Picture	Name	Qty
A		Back	1
B		Seat	1
C-L		Left Arm	1
C-R		Right Arm	1
D		Connect Tube	1
E		M6 Washer	8
F		Bolt M6x35	4
G		Bolt M6x20	4
H		M6 Bolt Cover	8
J		M6 Wrench	1
K		M8 Washer	4
L		Bolt M8x45	2
M		Bolt M8x40	1
N		M8 Bolt Cover	3
O		M8 Wrench	1
P		Nut	1
Q		Nut Cover	1
R		Nut Spanner	1
S		Plastic Washer	2




 Let op! Bij het monteren van het meubel eerst alle schroeven half indraaien.
 Pas als alle schroeven op de plek zitten alles vast draaien.
 Note: When assembling the furniture, first screw all screws halfway.
 When all the screws are in place, tighten everything.
 Achtung! Um die Montage des Möbelstückes zu vereinfachen,
 erst alle Schrauben halbseitig andrehen und am Ende erst alle Schrauben
 fest anziehen.
 Attention: Avec votre meuble, tout les visser par approximement monter.
 Et tout sur son place, vous pouvez le monter.