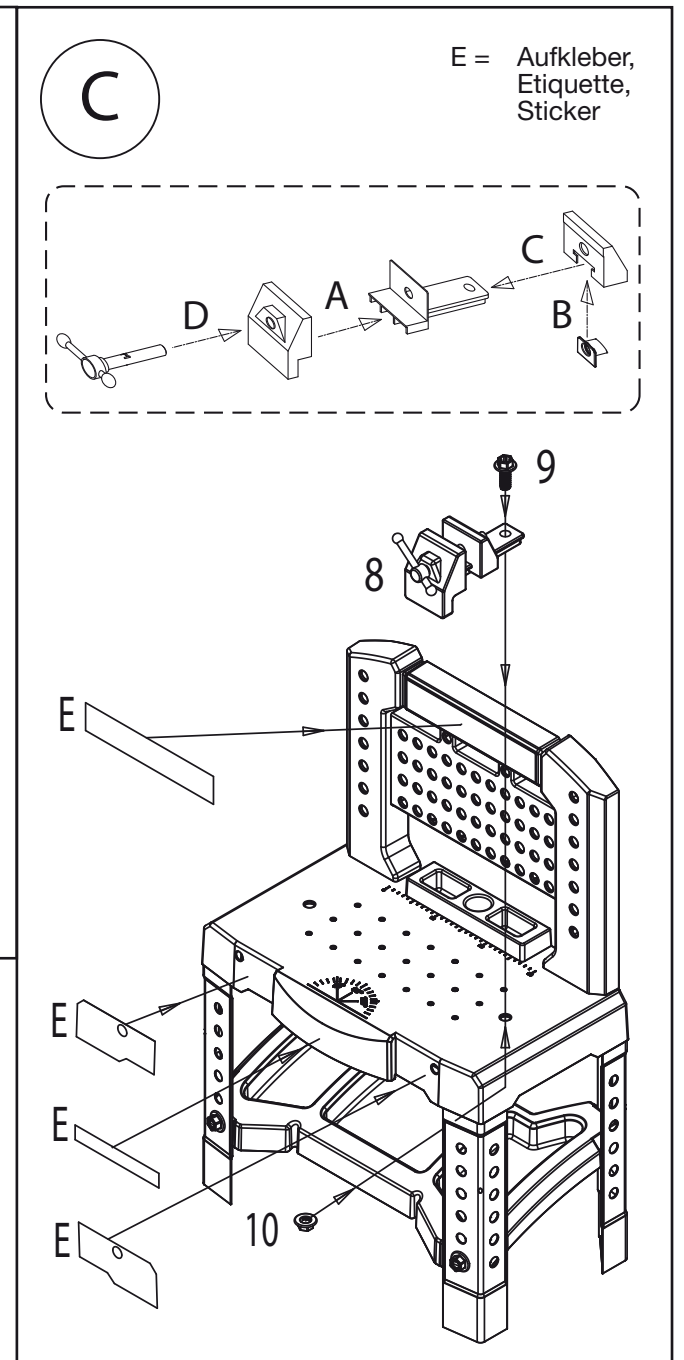
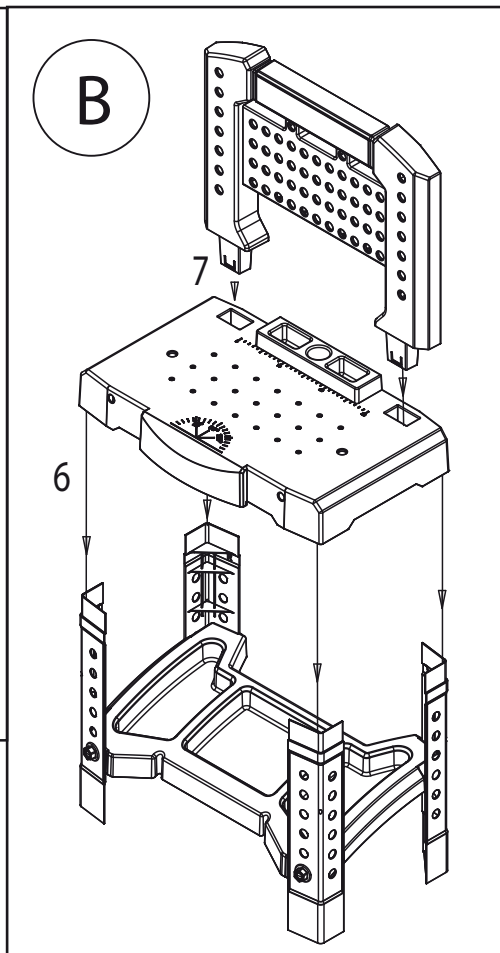
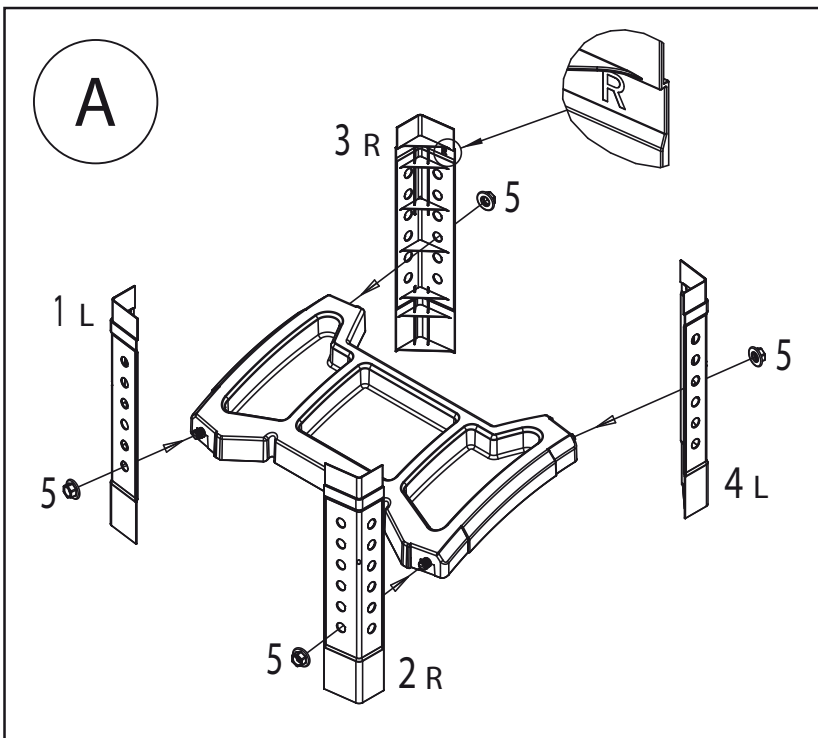




No.: 8574

DE Montageanleitung:	Bosch MECHANIC-SHOP
EN Assembly instructions:	Bosch MECHANIC-SHOP
FR Notice de montage:	Bosch MECHANIC-SHOP
ES Instrucción de montaje:	Bosch MECHANIC-SHOP
IT Istruzioni di montaggio:	Bosch MECHANIC-SHOP
NL Handleiding:	Bosch MECHANIC-SHOP



DE Montage bitte in der Reihenfolge der angegebenen Ziffern vornehmen. Zusammenbau durch erwachsene Person erforderlich. Beim Aufkleben der Etiketten bitte darauf achten, dass diese von innen nach außen angebracht werden.

EN Please assemble in the order shown by the numbers. Must be assembled by an adult. When attaching the labels, please ensure that they are applied from the inside to the outside.

FR Prière d'effectuer le montage dans l'ordre numérique. Montage à faire par un adulte. Le collage des étiquettes s'effectue de l'intérieur vers l'extérieur.

ES Por favor montar siguiendo el orden de los números indicados. Requiere montaje por parte de un adulto. Al pegar las etiquetas, por favor prestar atención de que estas sean fijadas de adentro hacia afuera.

IT Eseguire il montaggio secondo l'ordine precisato in cifre. Il montaggio deve essere effettuato da una persona adulta. Incollando le etichette badare sempre di applicarle da dentro a fuori.

NL Montage aub. in de aangeven volgorde van de cijfers. In elkaar bouwen moet door een volwassene gebeuren. Bij het opplakken van de etiketten er aub. op letten, dat ze van binnen naar buiten worden aangebracht.

PT Executar a montagem pela ordem indicada pelos números. A montagem deve ser executada por uma pessoa adulta. Ao colar as etiquetas ter em atenção que estas são coladas do interior para o exterior.

RU Монтаж выполнять в указанной цифровой последовательности. Сборка должна осуществляться взрослыми. При наклеивании этикеток учесть, что они должны наклеиваться изнутри наружу.

CS Montáž provádějte v pořadí dle uvedených čísel. Sestavení musí provést dospělá osoba. Při nalepování štítků dbejte na to, aby byly umístěny z vnitřku směrem ven.

PL Montaż należy wykonywać w kolejności podanych liczb. Konieczny montaż przez dorosłą osobę. Przy naklejaniu etykiet należy pamiętać, że należy je przyklejać od wewnątrz do zewnątrz.

SL Prosimo, montažo izvedite po vrstnem redu, po navedenih številkah. Izdelek naj sestavi odrasla oseba. Pri lepljenju etiket bodite pozorni, da ji boste nalepili z notranje strani navzven.

SV Monteras i den ordning som siffrorna anger. Hopsättningen måste göras av en vuxen! Observera att etiketterna ska klistras på inifrån och ut.

NO Monter i rekkefølgen angitt av tallene. Må monteres av en voksen. Ved påklistering av etikettene må du passe på at de blir satt innenfra og ut.

DA Monteringen skal ske i samme rækkefølge som angivet af tallene. Skal samles af en voksen person. Ved påsætning af etiketterne skal du sørge for, at de påsættes indefra og ud.

FI Kokoonpano ilmoitetussa numerjärjestyksessä. Aikuisen on koottava osat! Liimattaessa etikettejä on huomioitava, että ne kiinnitetään sisältä ulospäin.

HU A megadott számsorrendben kell összeszerelni. Az összeszerelést felnőttnek kell végeznie. A címkék ráragasztásakor ügyeljen, hogy belülről kifelé történjen az elhelyezésük.

EL Η συναρμολόγηση πρέπει να γίνει με τη σειρά των αναφερόμενων αριθμών. Η συναρμολόγηση πρέπει να γίνεται από ενήλικες. Κατά την επικόλληση των ετικετών προσέξτε ώστε να τοποθετηθούν από μέσα προς τα έξω.

JA 組み立ては記載順序に従って行ってください。組み立ては大人が行ってください。内側から外側へラベルを貼ってください。

AR تحذير! غير صالح مطلقاً للأطفال من تحت الـ 36 شهراً من العمر لإحتوائها على قطع صغيرة أو على قطع صغيرة قابلة للإنتزاع والتي على سبيل المثال من الممكن أن تبتلع. خطر الإختناق. إحتفظ بالعاونين وبالمعلومات.

ZH 组装时，请按具体指定的编号顺序进行。必须由成年人组装。粘贴标签时，请注意由内向外粘贴标签。



DE ACHTUNG! NICHT FÜR KINDER UNTER DREI JAHREN GEEIGNET. Kleinteile und/oder abreibbare Kleinteile enthalten, die z.B. verschluckt werden könnten. Erststükkungsgefahr. Adresse und Informationen aufbewahren.

EN WARNING! NOT SUITABLE FOR CHILDREN UNDER THREE YEARS. Contains small parts and/or small parts that can be torn off and may, for example, be swallowed. Choking hazard! Please keep the supplied address and information.

FR ATTENTION! NE CONVIENT PAS AUX ENFANTS DE MOINS DE TROIS ANS. Contient des éléments de petite taille et/ou arrachables pouvant par exemple être avalés. Risque de suffocation. Adresse et informations à conserver.

ES ¡ADVERTENCIA! NO CONVIENE PARA NIÑOS MENORES DE TRES AÑOS. Contiene piezas pequeñas y/o piezas pequeñas desmontables que p.ej. pueden ser ingeridas. Peligro de asfixia. Guardar la dirección e informaciones.

IT AVVERTENZA! NON ADATTO A BAMBINI DI ETÀ INFERIORE A TRE ANNI per la presenza di piccole parti che potrebbero essere ingerite e/o inalate. Pericolo di soffocamento. Conservare l'indirizzo del fabbricante e il foglio informativo.

NL WAARSCHUWING! NIET GESCHIKT VOOR KINDEREN JONGER DAN DRIE JAAR. Bevat kleine onderdelen en/of afscheurbare kleine onderdelen, die bijv. ingeslikt kunnen worden. Verstikkingsgevaar. Adres en informatie bewaren.

PT ATENÇÃO! CONTRAINDICADO PARA CRIANÇAS COM MENOS DE 3 ANOS. Contém peças pequenas e/ou peças pequenas que podem ser arrancadas podendo, por exemplo ser engolidas. Perigo de asfixia. Guardar o endereço e as informações.

RU ПРЕДУПРЕЖДЕНИЕ! НЕ ПРЕДНАЗНАЧЕНО ДЛЯ ДЕТЕЙ ВОЗРАСТОМ ДО 36 МЕСЯЦЕВ. Содержит мелкие или отделяемые детали, которые, например, могут быть проглочены. Опасность удушья. Сохранить адрес и указания.

CS UPOZORNĚNÍ! NEVHODNÉ PRO DĚTI DO TŘÍ LET. Obsahuje malé díly a/nebo oddělitelné části, které mohou děti spolknout. Nebezpečí udušení. Adresu a informace uschovejte.

PL OSTRZEŻENIE! NIE NADAJE SIĘ DLA DZIECI W WIEKU PONIŻEJ 3 LAT. Zawiera małe lub pozwalające się oderwać elementy, które mogłyby zostać np. połknięte. Niebezpieczeństwo uduszenia. Zachować adres i informacje do wykorzystania w przyszłości.

SL OPOZORILO! NI PRIMERNO ZA OTROKE MLAJŠE OD TREH LET. Vsebuje manjše in/ali lomljive dele, ki predstavljajo nevarnost zaužitja. Nevarnost zadušitve. Shranite naslov in informacije.

SV VARNING! INTE LÄMPLIG FÖR BARN UNDER TRE ÅR. Innehåller smådelar och/eller delar som kan lossna, och som till exempel skulle kunna sväljas. Risk för kvävning. Spara adress och information.

NO ADVARSEL! IKKE EGNET FOR BARN UNDER 3 ÅR. Inneholder smådelar og/eller arivribare smådelar som f.eks. kan svelges. Kvelningsfare. Oppbevar adressen og informasjonen.

DA ADVARSEL! IKKE EGNET FOR BØRN UNDER TRE ÅR. Indeholder smådele og/eller afrivelige smådele, der f.eks. kan sluges. Kvælningsfare. Gem adressen og oplysningerne.

FI VAROITUS! EI SOVELLU ALLE KOLMIVUOTIAILLE. Sisältää pienosia ja/tai irtilähteviä pienosia, jotka on mahdollista esim. niellä. Tukehtumisvaara! Osoite ja tiedot on säilytettävä.

HU FIGYELMEZTETÉS! CSAK HÁROM ÉVNÉL IDŐSEBB GYERMEKEK SZÁMÁRA ALKALMAS. Lenyelhető és/vagy letéphető apró darabokat tartalmaz. Fulladásveszély! A címet és tudnivalókat meg kell őrizni.

EL ΠΡΟΕΙΔΟΠΟΙΗΣΗ! ΔΕΝ ΕΙΝΑΙ ΚΑΤΑΛΛΗΛΟ ΓΙΑ ΠΑΙΔΙΑ ΚΑΤΩ ΤΩΝ ΤΡΙΩΝ ΕΤΩΝ. Περιλαμβάνονται μικρά κομμάτια τα οποία π.χ. μπορεί να καταπιούν τα παιδιά. Κίνδυνος πνιγμού. Φυλάξτε τη διεύθυνση και τις πληροφορίες.

JP 警告! 生後36ヶ月以下の幼児には与えないでください。小さな部品、または外れる可能性のある小さな部品を含み、これをお子様がお飲み込んでしまう恐れがあります。窒息する危険があります。連絡先および説明書を保管してください。

ZH 警告! 不适合36个月以下的儿童。内含小零件和(或)易断裂的小零件, 请避免不慎吞食等情况发生。可能有窒息的危险。保存地址和信息。

DE Achtung! Nicht auf das Spielzeug setzen!
EN Important! Do not sit on the toy!
FR Attention! Ne pas s'asseoir sur le jouet!
ES ¡Atención! ¡No sentarse en el juguete!
IT Attenzione! Non sedersi sul giocattolo!
NL Pas op! Niet op het speelgoed gaan zitten.
PT Atenção! Não sentar-se no brinquedo!
RU Внимание! Не ставьте на игрушку!
CS Pozor! Nesedějte si na hračku!
PL Uwaga! Nie siadać na zabawce!
SL Pozor! Ne sedajte na igračo!
SV Varning! Sitt inte på leksaken!
NO Merk! Ikke sitt på leketøyet!
DA Vigtigt! Sæt dig ikke på legetøjet!
FI Huom! Älä istu leikkikalun päälle!
HU Figyelem! A játékra nem szabad ráülni!
EL Προσοχή! Μην κάθεστε πάνω στο παιχνίδι!
JA 注意! 玩具の上に座らないでください!
AR اللعبة على الالوس عدم ! تحذير .
ZH 注意! 不要坐在玩具上!