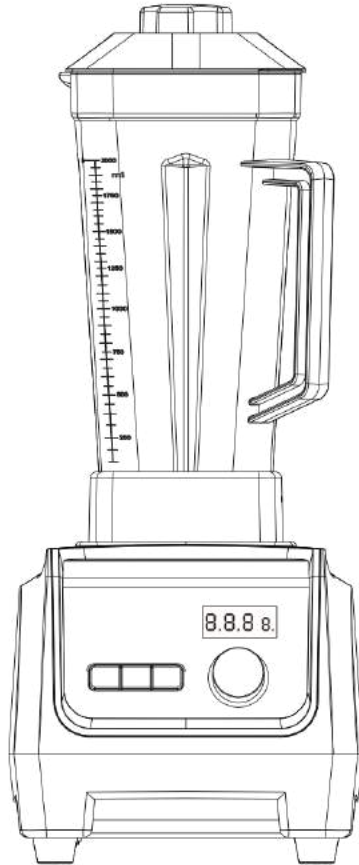




Kitchenwell

Kitchenwell Powerblender

Model Num: KN312



NL: p.3-8

EN: p.9-14

DE: p.15-20

Inhoud

Kitchenwell Powerblender KN312

NL

- 3. Waarschuwingen
- 4-7. Productdetails & instructies
- 8. Schoonmaken & specificaties

EN

- 9. Warnings
- 10-13. Product details & instructions
- 14. Cleaning & specifications

DE

- 15. Warnungen
- 16-19. Produktangaben & Handbuch
- 20. Reinigung & Spezifikationen

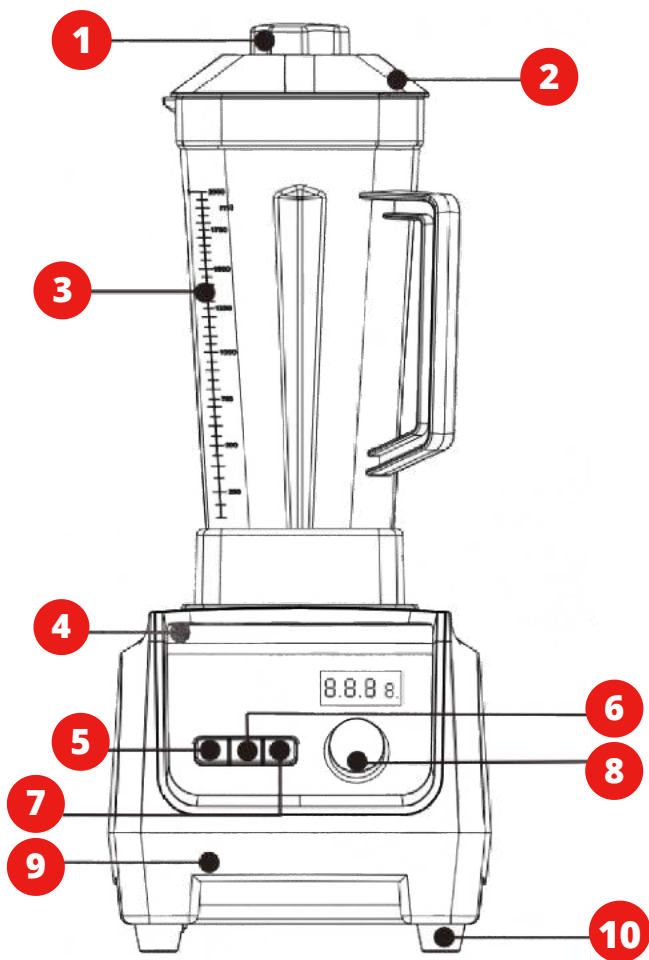


Waarschuwingen

Veiligheidsmaatregelen voor gebruik

1. Lees de gebruiksaanwijzing voor gebruik.
2. Steek geen metalen voorwerpen zoals messen, vorken, lepels, enz. in de beker.
3. Maak het mes bij het schoonmaken niet direct met de hand schoon.
4. De inhoud van de beker mag niet te vol zijn. Niet meer dan tweederde van de inhoud van de beker. Sluit het deksel van de beker bij gebruik.
5. Controleer voordat u begint of de beker op de basis staat. Hij zit helemaal vast.
6. Houd de beker lichtjes vast wanneer u hem begint te gebruiken.
7. Zorg ervoor dat u de beker afdekt wanneer u de roerstaaf gebruikt terwijl de motor draait.
8. Of de beker nu op tafel staat of niet, gebruik uw hand niet om voedsel uit de beker te pakken, want het mes is scherp en kan u gemakkelijk verwonden.
9. Verwijder de beker van het frame om voedsel uit te schenken.
10. Wees voorzichtig met het aanraken van de schakelaar voor en na het opstarten.
11. Keukengerei kan niet in water worden ondergedompeld.
12. Vergeet niet de stekker uit het stopcontact te trekken als u het apparaat niet gebruikt.
13. Til het deksel van de beker pas op als het roermes volledig gestopt is met draaien.
14. Zorg ervoor dat u het frame van de beker scheidt wanneer u deze schoonmaakt en trek eerst de stekker uit het stopcontact.
15. Dompel de motorbasis niet onder in water en stop hem niet in de vaatwasser om hem schoon te maken.
16. Houd vooral tijdens de opstartfase voldoende afstand om onjuist gebruik door kinderen te voorkomen. Als het netsnoer beschadigd is, moet het vervangen worden door een vakman van de onderhoudsafdeling van de fabrikant of een vergelijkbare afdeling om gevaar te voorkomen.

Product details



1 Stoomkap

2 Deksel

3 Blender kan

4 Kliksysteem

5 Functie

6 Pulse

7 AAN/UIT

8 Draaiknop

9 Bodem

10 Rubberen voetjes

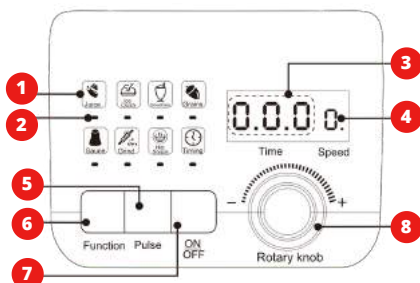
Hoe te gebruiken

1. Snijd de ingrediënten in stukjes van 5 cm, doe de juiste hoeveelheid ingrediënten in de mengbeker en voeg de juiste hoeveelheid water toe volgens persoonlijke behoefte.
2. Doe het deksel goed op de mengbeker en zet de mengbeker op de machine.
3. Zet het apparaat op een vlakke werktafel en steek de stekker in het stopcontact. Het scherm zal altijd op 0000 staan.



4. Klik op de knop "functie" en het indicatielampje onder het pictogram "sap" gaat branden.
5. Klik op de knop "aan/uit", het indicatorlampje van het "sap"-pictogram knippert en begint te werken.
6. Aan het einde van het werk klinkt een "druppel". Op dat moment kunt u de mengbeker oppakken en het sap eruit gieten.

Bedieningspaneel



1 Functie pictogram

4 Snelheidsscherm

7 AAN/UIT

2 Functie-indicator

5 Pulsknop

8 Schakelaar

3 Timerscherm

6 Functieknop

Standby

- Nadat het systeem is ingeschakeld, laat het apparaat een "druppel" horen en branden alle indicatorlampjes en digitale schermen.
- Wanneer de indicatielampjes uit zijn, geeft het digitale scherm "0000" weer en schakelt het systeem over naar de stand-bymodus.

Function

- Klik in de stand-bymodus op de "functie"-knop om verschillende functies te selecteren.
- Telkens wanneer u klikt, laat het apparaat een "druppel" horen.
- Als het indicatorlampje onder het functiesymbool brandt, is de functie geselecteerd.

ON/OFF

1. Wanneer een van de indicatorlampjes van de functie brandt, klikt u op de knop "aan/uit", de machine laat een "druppel" horen, het indicatorlampje van deze functie knippert en het systeem begint te werken volgens de standaardmodus van deze functie; aan het einde van het werk laat de machine weer een "druppel" horen en het indicatorlampje van deze functie gaat weer normaal branden; als u deze functie op dat moment opnieuw wilt starten, klikt u nogmaals op de knop "aan/uit".

2. Als de "puls"-functie niet werkt, klik dan op de "aan/uit"-knop om deze functie te stoppen.

Pulse

- Houd in de stand-bymodus de knop "puls" 1s lang ingedrukt, waarna het systeem onmiddellijk begint te werken.
- Als u de "puls" op dat moment loslaat, stopt het systeem onmiddellijk met werken.
- De werktijd van elke lange pulsdruk is beperkt tot 30 seconden. Na 30 seconden stopt het systeem automatisch met werken.
- Als je opnieuw moet opstarten, laat je de knop los en druk je opnieuw op de "puls"-toets, de maximale werktijd is dan nog steeds 30 seconden.

Rotary knob

1. Draai in de stand-bymodus of wanneer het indicatorlampje onder het tijdfunctiesymbool brandt aan de knop en het digitale tijdscherm zal 010, 020... 080, 090 doorlopen zodat u de tijd kunt selecteren;
2. Nadat de timerfunctie is gestart, draait u aan de knop en het digitale snelheidsscherm toont 1,2,3... 8,9 weergeven.
3. Klik op de knop om de functie van "aan/uit"-knop te realiseren.

Timing

1. Wanneer het indicatorlampje onder het pictogram van de timerfunctie brandt, kunt u aan de knop draaien om de tijd te selecteren en is de maximale werkduur 90s.
2. Nadat u de gewenste tijdsduur hebt geselecteerd, klikt u op de knop "aan/uit" of de knop. De functie-indicator knippert, het digitale timerscherm begint af te tellen en het systeem begint te werken.
3. Wanneer de timerfunctie begint te werken, kunt u de knop naar wens draaien om het systeem in te stellen op een snelheid van 1-9.

Schoonmaken

1. Trek de stekker er altijd uit bij het schoonmaken en onderhouden.
2. Schrob de behuizing en het deksel van de beker voorzichtig met een droge spons of droge doek.
3. Steek uw hand niet in de beker om deze schoon te maken.
4. Veeg de draaiende as en de motorbasis schoon met een droge doek (denk eraan! Niet afspoelen met water).
5. Als het niet gemakkelijk schoon te vegen is, veeg het dan af met neutrale lotion en veeg het daarna af met een droge doek tot het schoon is.

Probleemoplossing

Probleem	Oplossing
Het indicatorlampje brandt niet	<ol style="list-style-type: none"> 1. Controleer of het netsnoer het in het stopcontact zit. 2. Controleer of de mengbeker en de hoofdmachine goed geïnstalleerd zijn.
Het indicatielampje brandt, maar het product werkt niet	<ol style="list-style-type: none"> 1. Wacht een uur voor hergebruik. 2. Neem contact op met uw leverancier.

Specificaties

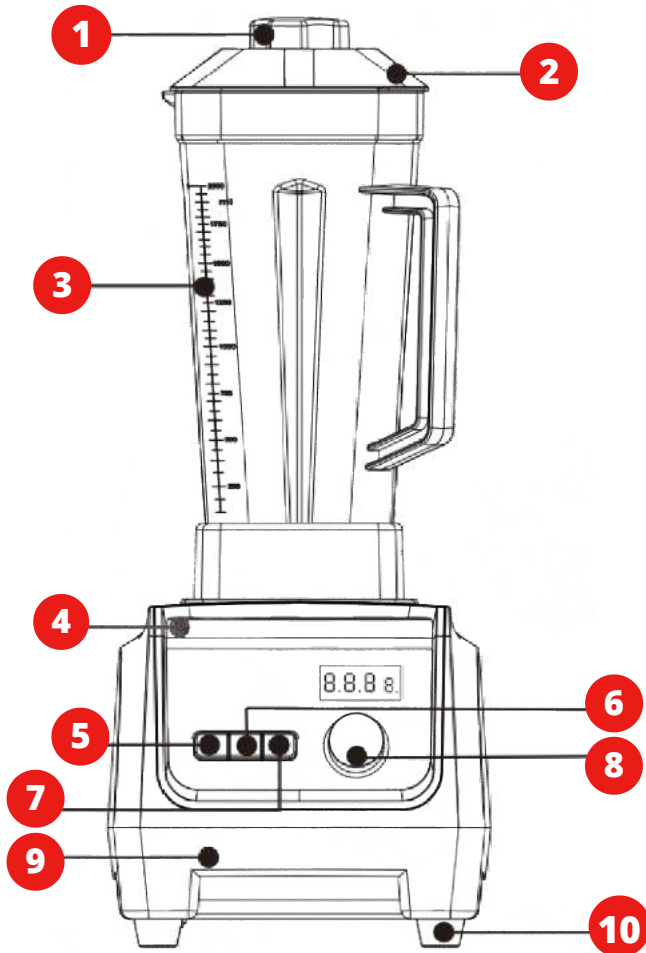
Modelnummer	KN312	Functies	8
Inhoud	2.0L	Vermogen	2000W
Tariefrequentie	50Hz/60Hz	Voltage	220-240V

Warnings

Safety precautions before use

1. Read the instructions before use.
2. Do not put metal objects such as knives, forks, spoons, etc. into the cup.
3. When cleaning, do not clean the knife directly by hand.
4. The contents of the cup should not be too full. Do not exceed two thirds of the capacity of the cup. Please close the lid of the cup when using.
5. Before starting, make sure the cup is on the base. It is completely fixed on.
6. Because of the high horsepower, please hold the cup slightly when you start to use it.
7. Be sure to cover the cup when using the stirring bar while the motor is running.
8. Whether the cup is placed on the table or not, do not use your hand to fetch food from that cup because the blade is sharp and can hurt you easily.
9. To pour food out, remove the cup from the frame.
10. Be careful to touch the switch before and after start-up.
11. Utensils cannot be immersed in water.
12. Remember to pull off the plug when not in use.
13. Do not lift the lid of the cup until the stirring knife has completely stopped rotating.
14. Be sure to separate the frame from the cup when cleaning and make sure to pull off the plug first.
15. Do not immerse the motor base in water or put it in the dishwasher for cleaning.
16. Keep a proper distance especially during the start-up stage to prevent the child from improper use. If the power cord is damaged, it must be replaced by a professional in the manufacturer's maintenance department or similar department in order to avoid danger.

Product details



1 Steam cap

2 Closing lid

3 Blender jar

4 Cup mat

5 Function

6 Pulse

7 ON/OFF

8 Rotary knob

9 Base bottom

10 Rubber feet

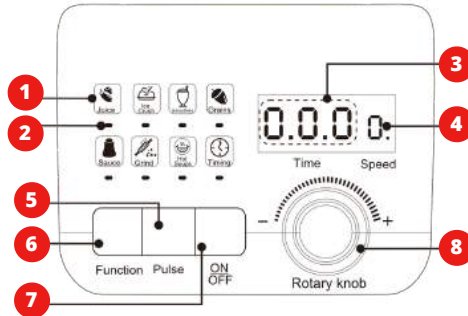
User Manual

1. Cut the ingredients into 5 cm pieces, put the right amount of ingredients into the mixing cup and add the right amount of water according to personal needs.
2. Put the lid on the mixing cup tightly, and then put the mixing cup on top of the machine.
3. Put the machine on a flat worktable and plug in the power cord. The display screen will always be on 0000.



4. Click the “function” button, and the indicator light under the “juice” icon is on.
5. Click the “on/off” button, the “juice” icon indicator light flashes and starts to work accordingly.
6. At the end of the work, the system will sound “drip”. At this time, you can pick up the mixing jar and pour out the juice.

Control Panel



1 Function icon

4 Speed screen

7 ON/OFF

2 Function Indicator

5 Pulse button

8 Switch

3 Timer screen

6 Function button

Standby

- After the system is powered on, the machine will sound a “drip”, all the indicator lights and digital screens will be on.
- When the indicator lights are off, the digital screen will display “0000”, and the system will enter the standby mode.

Function

- In the standby mode, click the “function” button to select different functions.
- Every time you click, the machine will sound “drop”.
- When the indicator light under the function icon is on, the function is selected.

ON/OFF

1. When one of the function indicator lights is on, click the “on/off” button, the machine will sound a “drop”, the indicator of this function will flash, and the system will start to work according to the default mode of this function; At the end of the work, the machine will sound a “drop” again, and the indicator light of this function will turn back to normal light; At this time, if you need to start this function again, click the “on/off” button again.

2. When the “pulse” function is not working, click the “on/off” button to stop this function.

Pulse

- In standby mode, long press the “pulse” button for 1s, and the system will start working immediately.
- At this time, if the “pulse” is released, the system will stop working immediately.
- The working time of each long press of pulses is limited to 30s. After 30s, the system will automatically stop working.
- If you need to restart, release the button and press the “pulse” key again, the working time limit is still 30s.

Rotary knob

1. In the standby mode or when the indicator light under the timing function icon is on, rotate the knob, and the digital time screen will cycle by 010, 020... 080, 090 for you to select the time;
2. After the timing function is started, rotate the knob, and the digital screen of speed will show 1,2,3... 8,9 accordingly.
3. Click the knob to realize the function of “on/off” button.

Timing

1. When the indicator light under the timing function icon is on, you can rotate the knob to select the time, and the maximum working duration is 90s.
2. After selecting the required duration, click the “on/off” button or knob. The function indicator will flash, the digital timer screen will start to count down, and the system will start to work.
3. When the timing function starts to work, you can rotate the knob according to your personal needs to make the system adjusted between the speed of 1-9.

Cleaning

1. Always pull off the plug when cleaning and maintaining.
2. Carefully scrub the cup body and lid with a dry sponge or dry cloth.
3. Do not put your hand into the cup for cleaning.
4. Wipe the rotating shaft and motor base with a dry cloth (remember! Do not rinse with water).
5. When it is not easy to wipe, wipe it with neutral lotion, and then wipe it with dry cloth until it is clean.

Trouble Shooting

Problem	Solution
The indicator light is not on	<ol style="list-style-type: none"> 1. Check the power cord to make sure it is plugged in. 2. Make sure that the mixing cup and the main machine are installed properly.
The indicator light is on but the product is not working	<ol style="list-style-type: none"> 1. Wait an hour before reusing. 2. Contact after-sales service department.

Specifications

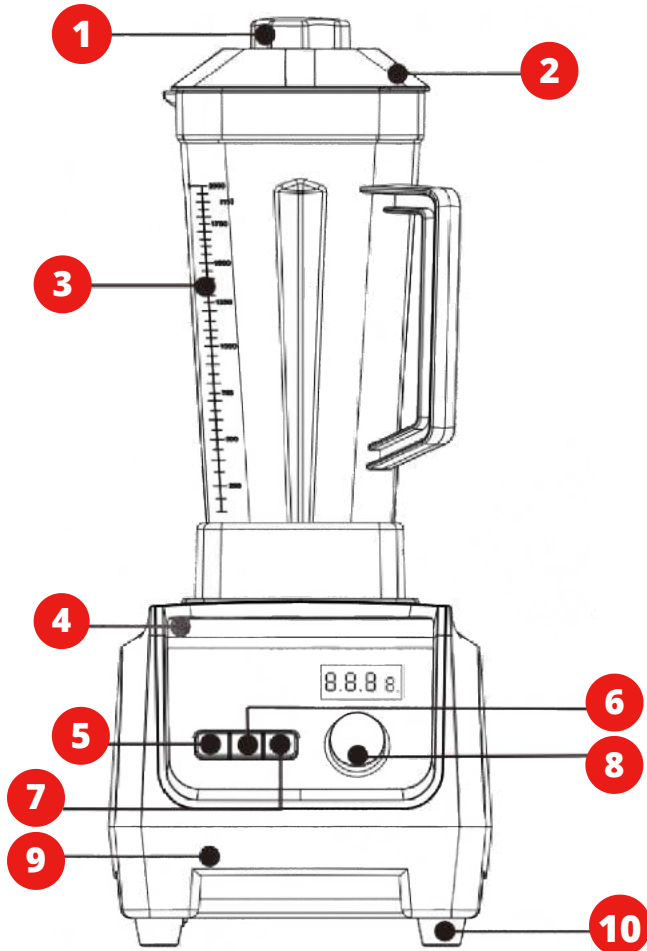
Model number	KN312	Functions	8
Rated capacity	2.0L	Rated power	2000W
Rate frequency	50Hz/60Hz	Voltage	220-240V

Warnungen

Sicherheitsvorkehrungen für die Verwendung

1. Lesen Sie vor dem Gebrauch die Bedienungsanleitung.
2. Stecken Sie keine Metallgegenstände wie Messer, Gabeln, Löffel usw. in den Becher.
3. Reinigen Sie das Messer beim Reinigen nicht direkt mit der Hand.
4. Der Inhalt der Tasse sollte nicht zu voll sein. Nicht mehr als zwei Drittel des Becherinhalts. Schließen Sie den Deckel des Bechers, wenn Sie ihn benutzen.
5. Prüfen Sie vor dem Start, ob der Becher auf dem Sockel steht. Er muss vollständig aufliegen.
6. Halten Sie den Becher leicht fest, wenn Sie ihn benutzen.
7. Achten Sie darauf, den Becher abzudecken, wenn Sie den Rührer bei laufendem Motor verwenden.
8. Unabhängig davon, ob der Becher auf dem Tisch steht oder nicht, greifen Sie nicht mit der Hand nach Lebensmitteln aus dem Becher, da die Klinge scharf ist und Sie leicht verletzen kann.
9. Nehmen Sie den Becher aus dem Rahmen, um das Essen auszugießen.
10. Achten Sie darauf, den Schalter vor und nach der Inbetriebnahme nicht zu berühren.
11. Küchenutensilien dürfen nicht ins Wasser getaucht werden.
12. Denken Sie daran, den Netzstecker zu ziehen, wenn Sie das Gerät nicht benutzen.
13. Heben Sie den Deckel des Bechers erst an, wenn der Rührer vollständig zum Stillstand gekommen ist.
14. Achten Sie darauf, den Rahmen vom Becher zu trennen, wenn Sie ihn reinigen, und ziehen Sie zuerst den Netzstecker.
15. Tauchen Sie den Motorsockel nicht in Wasser und geben Sie ihn nicht in die Spülmaschine, um ihn zu reinigen.
16. Halten Sie insbesondere während der Startphase ausreichend Abstand, um eine unsachgemäße Benutzung durch Kinder zu verhindern. Wenn das Netzkabel beschädigt ist, sollte es ersetzt werden.

Product details



1 Dampfhaube

2 Becher

3 Rührbecher

4 Becher matt

5 Funktion

6 Puls

7 EIN/AUS

8 Drehknopf

9 Unten

10 GummifüÙe

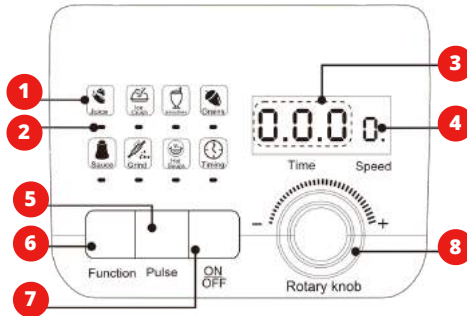
Benutzerhandbuch

1. Schneiden Sie die Zutaten in 5 cm große Stücke, geben Sie die richtige Menge an Zutaten in den Mixbecher und fügen Sie die richtige Menge an Wasser je nach persönlichem Bedarf hinzu.
2. Setzen Sie den Deckel fest auf den Mixbecher und stellen Sie den Mixbecher dann auf die Maschine.
3. Stellen Sie das Gerät auf einen flachen Arbeitstisch und schließen Sie das Netzkabel an. Das Display wird immer auf 0000 stehen.



4. Klicken Sie auf die Schaltfläche "Funktion", und die Kontrollleuchte unter dem Symbol "Saft" leuchtet.
5. Klicken Sie auf die Taste "on/off", die Anzeigelampe des "juice"-Symbols blinkt und beginnt entsprechend zu arbeiten.
6. Am Ende der Arbeit ertönt ein "Tropf"-Ton. Zu diesem Zeitpunkt können Sie den Mixbehälter in die Hand nehmen und den Saft ausschütten.

Bedienfeld



1 Funktionssymbol

4 Bildschirm
Geschwindigkeit

7 EIN/AUS

2 Funktionsindikator

5 Puls-Taste

8 Schalter

3 Timer-Bildschirm

6 Funktionstaste

Standby

- Nach dem Einschalten des Systems ertönt ein Signalton, alle Anzeigeleuchten und digitalen Bildschirme leuchten auf.
- Wenn die Anzeigeleuchten erloschen sind, zeigt der Digitalbildschirm "0000" an und das System wechselt in den Standby-Modus.

Function

- Klicken Sie im Standby-Modus auf die Schaltfläche "Funktion", um verschiedene Funktionen auszuwählen.
- Jedes Mal, wenn Sie klicken, ertönt ein "Tropfen".
- Wenn die Kontrollleuchte unter dem Funktionssymbol leuchtet, ist die Funktion ausgewählt.

ON/OFF

1. Wenn eine der Funktionsanzeigen leuchtet, klicken Sie auf die "Ein/Aus"-Taste, die Maschine gibt einen "Tropfen" von sich, die Anzeige dieser Funktion blinkt, und das System beginnt, im Standardmodus dieser Funktion zu arbeiten; am Ende der Arbeit gibt die Maschine erneut einen "Tropfen" von sich, und die Anzeigeleuchte dieser Funktion schaltet wieder auf normales Licht um; zu diesem Zeitpunkt, wenn Sie diese Funktion erneut starten müssen, klicken Sie erneut auf die "Ein/Aus"-Taste.

2. Wenn die "Puls"-Funktion nicht funktioniert, klicken Sie auf die Schaltfläche "on/off", um diese Funktion zu beenden.

Pulse

- Drücken Sie im Standby-Modus die "Impuls"-Taste 1 Sekunde lang, und das System beginnt sofort zu arbeiten.
- Wird die "Puls"-Taste zu diesem Zeitpunkt losgelassen, schaltet das System sofort ab.
- Die Betriebszeit jedes langen Tastendrucks ist auf 30 Sekunden begrenzt. Nach 30 Sekunden schaltet sich das System automatisch ab.
- Wenn Sie einen Neustart benötigen, lassen Sie die Taste los und drücken Sie erneut die "Puls"-Taste, die Betriebszeit ist immer noch auf 30 Sekunden begrenzt.

Rotary knob

1. Im Standby-Modus oder wenn die Anzeige unter dem Zeitmessungssymbol leuchtet, drehen Sie den Drehknopf, und die digitale Zeitanzeige wechselt zwischen 010, 020... 080, 090, damit Sie die Zeit auswählen können;
2. Nachdem die Zeitmessfunktion gestartet wurde, drehen Sie den Knopf, und die digitale Geschwindigkeitsanzeige zeigt 1, 2, 3... 8,9 entsprechend.
3. Klicken Sie auf den Drehknopf, um die Funktion der "Ein/Aus"-Taste zu realisieren.

Timing

1. Wenn die Kontrollleuchte unter dem Zeitmessungssymbol leuchtet, können Sie den Knopf drehen, um die Zeit auszuwählen, und die maximale Arbeitsdauer beträgt 90s.
2. Nachdem Sie die gewünschte Dauer ausgewählt haben, klicken Sie auf die Taste "Ein/Aus" oder den Drehknopf. Die Funktionsanzeige blinkt, der digitale Timer beginnt herunterzuzählen, und das System beginnt zu arbeiten.
3. Wenn die Timerfunktion zu arbeiten beginnt, können Sie den Knopf nach Ihren persönlichen Bedürfnissen drehen, um das System zwischen der Geschwindigkeit von 1-9 einzustellen.

Reinigung

1. Ziehen Sie bei der Reinigung und Wartung immer den Stecker ab.
2. Reinigen Sie den Tassenkörper und den Deckel vorsichtig mit einem trockenen Schwamm oder einem trockenen Tuch.
3. Stecken Sie Ihre Hand zum Reinigen nicht in den Becher.
4. Wischen Sie die rotierende Welle und den Motorsockel mit einem trockenen Tuch ab (nicht vergessen: nicht mit Wasser abspülen).
5. Wenn es sich nicht leicht abwischen lässt, wischen Sie es mit einer neutralen Lotion ab, und wischen Sie es dann mit einem trockenen Tuch ab, bis es sauber ist.

Fehlersuche

Fehler	Lösung
Die Kontrollleuchte leuchtet nicht	<ol style="list-style-type: none"> 1. Prüfen Sie das Netzkabel, um sicherzustellen, dass es eingesteckt ist. 2. Vergewissern Sie sich, dass der Mischbecher und die Hauptmaschine richtig installiert sind.
Die Kontrollleuchte leuchtet, aber das Produkt funktioniert nicht	<ol style="list-style-type: none"> 1. Vor der Wiederverwendung eine Stunde warten. 2. Kontakt Einzelhändler

Spezifikationen

Modellnummer	KN312	Funktionen	8
Nennkapazität	2.0L	Maximale Leistung	2000W
Häufigkeit der Rate	50Hz/60Hz	Spannung	220-240V