

# MEDION®

## Handleiding



**Wandhouder voor LCD-tv's  
met formaat 80 - 177,8 cm (32" - 70")  
MEDION® LIFE® S17097 (MD 23097)**

---

# Inhoud

|            |   |           |
|------------|---|-----------|
| <b>1.</b>  | <b>Over deze gebruiksaanwijzing .....</b>   | <b>3</b>  |
| 1.1.       | In deze gebruiksaanwijzing gebruikte waarschuwingssymbolen<br>en signaalwoorden ..... | 3         |
| <b>2.</b>  | <b>Gebruiksdoel.....</b>  | <b>4</b>  |
| <b>3.</b>  | <b>Veiligheidsvoorschriften.....</b>  | <b>5</b>  |
| 3.1.       | Gebruikersgroepen .....   | 6         |
| <b>4.</b>  | <b>Benodigd gereedschap .....</b>   | <b>7</b>  |
| <b>5.</b>  | <b>Onderdelen van het apparaat .....</b>  | <b>8</b>  |
| <b>6.</b>  | <b>Montage .....</b>  | <b>9</b>  |
| 6.1.       | Vorbereiding .....  | 9         |
| 6.2.       | Wandmontage .....   | 9         |
| 6.3.       | Beeldschermmontage.....   | 11        |
| 6.4.       | Beeldscherm inhangen en borgen.....   | 12        |
| <b>7.</b>  | <b>Beeldscherm instellen .....</b>  | <b>14</b> |
| <b>8.</b>  | <b>Verzorging, onderhoud, opslag en transport .....</b>                               | <b>15</b> |
| <b>9.</b>  | <b>Probleemoplossing .....</b>  | <b>15</b> |
| <b>10.</b> | <b>VESA-standaard .....</b>   | <b>16</b> |
| <b>11.</b> | <b>Afvalverwerking .....</b>  | <b>16</b> |
| <b>12.</b> | <b>Technische gegevens.....</b>   | <b>16</b> |
| <b>13.</b> | <b>Service-informatie.....</b>  | <b>17</b> |
| <b>14.</b> | <b>Colofon .....</b>  | <b>18</b> |
| <b>15.</b> | <b>Privacyverklaring .....</b>  | <b>18</b> |



# 1. Over deze gebruiksaanwijzing



Lees deze gebruiksaanwijzing aandachtig door en neem alle aanwijzingen in acht. Zo waarborgt u een betrouwbare werking en een lange levensduur van het apparaat. Bewaar deze gebruiksaanwijzing in de buurt van het product, zodat u deze altijd bij de hand hebt. Bewaar de gebruiksaanwijzing goed, zodat u deze bij een eventuele verkoop van het apparaat kunt doorgeven aan de nieuwe eigenaar.

## 1.1. In deze gebruiksaanwijzing gebruikte waarschuwingssymbolen en signaalwoorden



### **GEVAAR!**

Waarschuwing voor acuut levensgevaar!



### **WAARSCHUWING!**

Waarschuwing voor mogelijk levensgevaar en/of ernstig blijvend letsel!



### **VOORZICHTIG!**

Waarschuwing voor mogelijk middelzwaar of licht letsel!



### **LET OP!**

Neem de aanwijzingen in acht om materiële schade te voorkomen!



Meer informatie over het gebruik van het apparaat!



Neem de aanwijzingen in de gebruiksaanwijzing in acht!

- Opsommingstekens/informatie over gebeurtenissen die zich tijdens de bediening kunnen voordoen
- ▶ Instructie voor een uit te voeren handeling
- Veiligheidsvoorschriften die in acht moeten worden genomen

---

## 2. Gebruiksdoel

Dit product dient om vlakke beeldschermen met bepaalde beeldscherm diagonalen, gewichten en bevestigingspunten aan een verticale, voldoende stabiele muur te monteren. Het maakt een flexibel instelbare, plaatsbesparende bevestiging (kantelbaar en zwenkbaar) mogelijk.

- Het apparaat is uitsluitend bedoeld voor privégebruik en niet voor industrieel/commercieel gebruik.
- Gebruik het apparaat uitsluitend binnenshuis.

Houd er rekening mee dat bij gebruik van het product voor een ander doel dan dat waarvoor het is bestemd, de aansprakelijkheid komt te vervallen:

- Bouw het apparaat zonder onze toestemming niet om en gebruik het niet in combinatie met hulp- of aanbouwapparaten die niet door ons zijn goedgekeurd of geleverd.
- Gebruik uitsluitend door ons geleverde of goedgekeurde reserveonderdelen en accessoires.
- Neem alle informatie in deze gebruiksaanwijzing en in het bijzonder de veiligheidsvoorschriften in acht. Iedere andere vorm van gebruik geldt als niet in overeenstemming met het gebruiksdoel en kan letsel of materiële schade tot gevolg hebben.

---

### 3. Veiligheidsvoorschriften

- Een correcte montage is absoluut vereist en valt buiten de verantwoordelijkheid van de fabrikant/leverancier. De meegeleverde schroeven moeten uitsluitend worden gebruikt om de wandhouder aan de wand en de wandrails aan de achterkant van de lcd-tv te bevestigen.
- De bevestigingswijze, en met name de te gebruiken schroeven, zijn afhankelijk van het wandmateriaal. De meegeleverde schroeven zijn principieel voor bevestiging aan betonwanden bestemd. De bruikbaarheid is echter afhankelijk van de specifieke wandkwaliteit. Gebruik andere schroeven en pluggen als de meegeleverde schroeven en pluggen niet geschikt zijn voor uw wandkwaliteit.
- Bij de montage moeten ook de installatie- en gebruikershandleidingen van de aan te brengen apparaten zelf in acht worden genomen. Bij ondeskundig en niet-reglementair gebruik kan de fabrikant/leverancier niet aansprakelijk worden gesteld.
- Vóór de montage moeten ter plaatse de belastbaarheid van de bouwkundige constructie waaraan de houder wordt gemonteerd evenals de te verwachten belastingen worden beoordeeld. Hierbij moet absoluut op de naleving van de ter plaatse geldende wetten en voorschriften worden gelet. Indien vereist moeten aangepaste bevestigingsmaterialen worden gebruikt of moet de constructie worden versterkt. De eindverantwoordelijkheid voor de correcte montage, de beoordeling van de bouwkundige constructie en het te gebruiken bevestigingsmiddel ligt in elk geval bij de klant of bij de installateur die voor hem het werk uitvoert. De fabrikant/leverancier is in geen geval verantwoordelijk voor directe of indirecte schade of gevolgschade die optreedt als gevolg van een fout en/of ondeskundige montage, een montage aan constructies met ontoereikende belastbaarheid, als gevolg van overbelasting, niet-naleving van de gebruiks-

---

aanwijzing, combinatie met niet door de fabrikant/leverancier geleverde producten of niet-reglementaire combinaties van de producten van de fabrikant/leverancier.


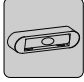






- Gebruik de wandhouder niet meer als deze zichtbare schade vertoont.

### 3.1. Gebruikersgroepen

Sommige handelingen mogen door de grote kans op gevaar en de gezondheidsrisico's alleen door geschoold vakpersoneel worden uitgevoerd.

| <b>Handeling</b>   | <b>Gebruikersgroep</b>  |
|--|---|
| Montage, demontage, onderhoud, transport, opslag, afvoer | <b>Gebruikers met mechanische kennis</b><br> Houd de wandhouder uit de buurt van kinderen en personen met beperkte geestelijke en motorische capaciteiten om lichamelijk letsel en/of materiële schade te vermijden. |
| Reparatie, onderhoud                                     | <b>Geschoold vakpersoneel</b><br>Speciale veiligheidsmaatregelen, vakkennis en gereedschappen zijn noodzakelijke voorwaarden.   |

## 4. Benodigd gereedschap

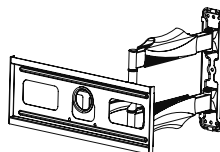
| Gereedschap                                  | Afbeelding  |
|--|---|
| Leidingzoeker                                |  |
| Waterpas (meegeleverd)                       |  |
| Pen  |  |
| Kruisgleufschroevendraaier                   |  |
| Steeksleutel (zonder schroefsleutel) maat 10 |  |
| Boormachine                                  |  |
| Beton-/steenboor                             |  |
| Tweede persoon                               |  |



## 5. Onderdelen van het apparaat

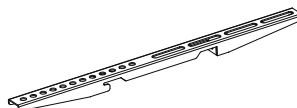
1

Wandhouder



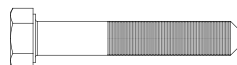
2

2x adapterhouder



3

4x trekschroef ST7x80



4

4x wandplug (8 x 60 mm)



5

4x kruisgleufschroef M4 x 25 mm



6

4x kruisgleufschroef M5 x 25 mm



7

4x kruisgleufschroef M6 x 25 mm



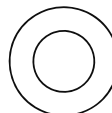
8

4x kruisgleufschroef M8 x 25 mm



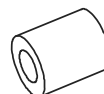
9

4x onderlegging Ø6 mm

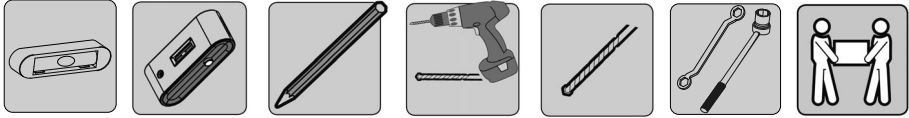


10

4x afstandhouder Ø6 mm



## 6. Montage



### 6.1. Voorbereiding

- ▶ Controleer de verpakkingsinhoud op volledigheid en intactheid aan de hand van de leveringsomvang.



Zorg ervoor dat de technische gegevens van alle gebruikte producten binnen het opgegeven bereik liggen.



#### **VOORZICHTIG!**

##### **Gevaar voor letsel!**

Door het per ongeluk openen of sluiten van de wandhouder bij de montage of demontage bestaat beknelingsgevaar!

- Beveilig de draagarmen van de wandhouder tegen het per ongeluk openen of sluiten.

### 6.2. Wandmontage



Zorg voor voldoende ventilatie en beweeglijkheid rondom bron- en uitvoerapparaten en in het kantelbereik.

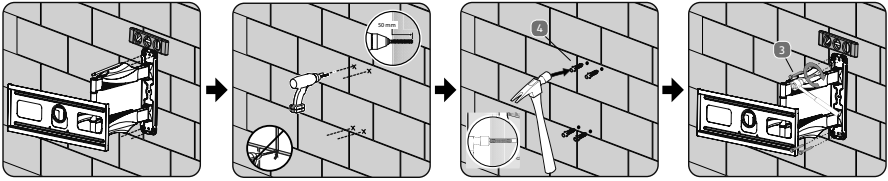


#### **VOORZICHTIG!**

##### **Gevaar voor letsel!**

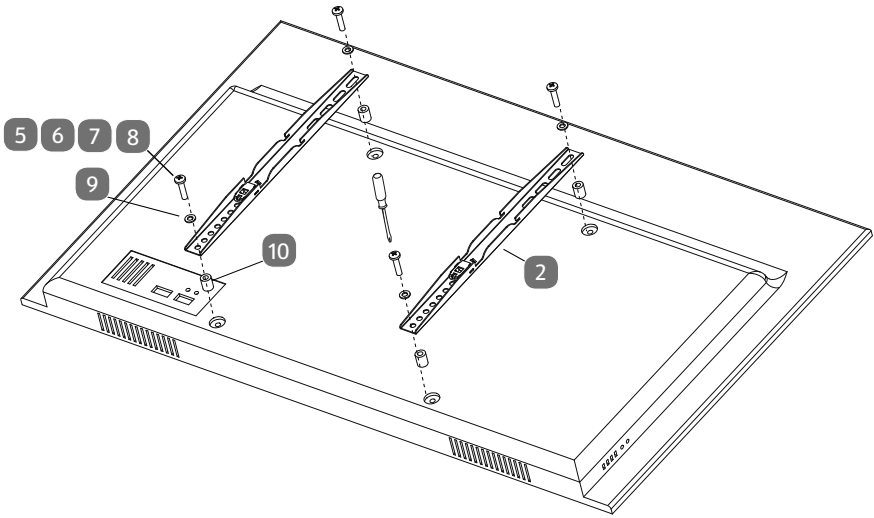
Gevaar voor letsel door niet geschikte omgevingsomstandigheden!

- Controleer de toestand van de wand en kies een veilige plaats voor de montage.
- Zorg ervoor dat in de wand liggende, stroomvoerende kabels of andere leidingen niet worden beschadigd.



- ▶ Voordat u begint te boren, controleert u met de leidingzoeker of zich gas-, stroom- of waterleidingen in de wand bevinden om beschadigingen te vermijden.
- ▶ Markeer de boorgaten met behulp van een pen en een waterpas.
- ▶ Boor de gaten in de wand met een 8mm-steenboor 65 mm diep.
- ▶ Steek een plug **4** in elk boorgat. Gebruik hiervoor evt. een hamer.
- ▶ Bevestig de wandhouder **1** met de trekschroeven **3** en de onderleggingen **9**.

## 6.3. Beeldschermmontage



### VOORZICHTIG!

#### Gevaar voor letsel!

Onbeveiligde en uitstekende delen kunnen bij het struikelen en vallen letsels veroorzaken!

- Zorg ervoor dat de wandhouder en alle accessoires veilig worden geplaatst, geïnstalleerd en getransporteerd om mogelijke letsels te vermijden.



### LET OP!

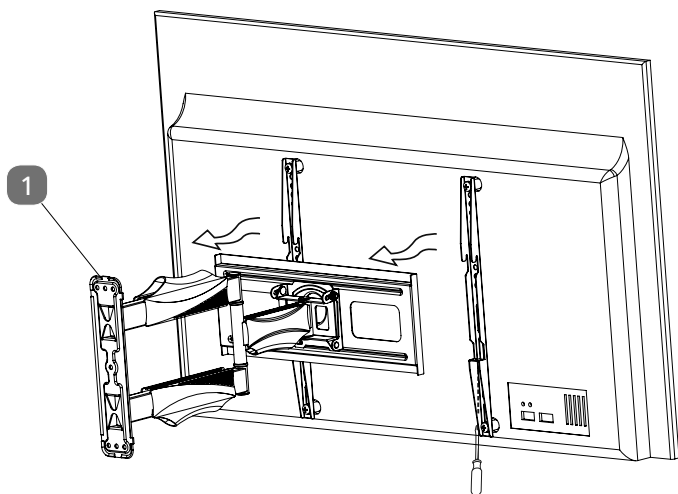
#### Gevaar voor beschadiging!

Oefen bij het aantrekken van schroeven slechts matige kracht uit om de schroefdraad niet te beschadigen.

- Leg vlakke beeldschermen NOOIT plat op de grond. Vermijd het gebruik van te lange schroeven om beschadigingen aan het beeldscherm te vermijden.

- Gebruik de kruisgleuwschroeven **5** **6** **7** **8** (afhankelijk van de nodige grootte) en de afstandshouders **10** om de adapterhouders **2** aan het beeldscherm te bevestigen.

## 6.4. Beeldscherm inhangen en borgen



### **VOORZICHTIG!**

#### **Gevaar voor letsel!**

Onbeveiligde en uitstekende delen kunnen bij het struikelen en vallen letsels veroorzaken!

- Zorg ervoor dat de wandhouder en alle accessoires veilig worden geplaatst, geïnstalleerd en getransporteerd om mogelijke letsels te vermijden.



### **LET OP!**

#### **Gevaar voor beschadiging!**

Leidingen die door de draagarm worden geleid, kunnen door beknelling beschadigd raken

- Let er bij het inhangen van het beeldscherm op dat de leidingen vrij beweeglijk zijn.

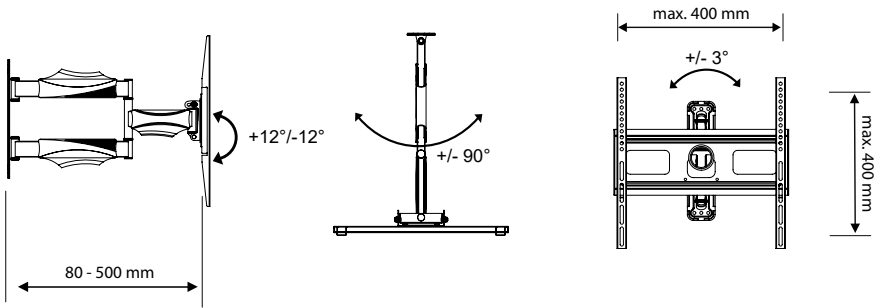


Zorg voor voldoende ventilatie en beweeglijkheid rondom bron- en uitvoerapparaten en in het kantelbereik.



- ▶ Hang het voorbereide beeldscherm met de adapterhouders **2** samen met een tweede persoon op de wandhouder **1**.
- ▶ Schroef de kruisgleufschroeven **9** van onderen op de adapterhouders om het ingehangen beeldscherm te fixeren.

## 7. Beeldscherm instellen



### VOORZICHTIG!

#### Gevaar voor letsel!

Door onachtzaam gebruik van de wandhouder kan het tot beknellingen door bewegende zware onderdelen komen!

- Zorg ervoor dat u tijdens het gebruik geen ledematen tussen bewegende zware delen houdt.
- Houd rekening met de beweeglijkheid van het product tijdens het gebruik. Het product kan zich naar u toe of van de wand weg bewegen.

► Lijn het beeldscherm horizontaal uit.



Omdat de wandhouder beweeglijk is, kunnen kabels van het apparaat achteraf worden aangesloten.

## 8. Verzorging, onderhoud, opslag en transport

- ▶ De wandhouder mag alleen door gekwalificeerd personeel in een gespecialiseerde werkplaats worden onderhouden.
- ▶ Verwijder vuil van bewegende scharnieren en gebruik een lichte machineolie om deze regelmatig te smeren.
- ▶ Reinig de wandhouder alleen voorzichtig met een zachte, droge doek om krassen te vermijden. Bevochtig de doek met een beetje water om sterke verontreinigingen te verwijderen. Gebruik geen reinigingsmiddelen of chemicaliën om beschadigingen aan het materiaal te vermijden.
- ▶ Controleer regelmatig alle bevestigingen en schroeven op vastheid. Draai deze opnieuw voorzichtig vast als ze zijn losgekomen.
- ▶ Vermijd bij onderhoud, verzorging, opslag en transport plaatsen met hoge temperaturen en vochtigheid/natheid.
- ▶ Bewaar de wandhouder bij niet-gebruik buiten het bereik van kinderen op een droge, stofloze plaats.
- ▶ Na de demontage kunnen boorgaten aan de wand zichtbaar blijven. Na langer gebruik kan een zichtbare kleurverandering van de ondergrond aan de montageplaats achterblijven.
- ▶ Gebruik voor het transport de originele doos om schade te vermijden.

## 9. Probleemoplossing

| Probleem  | Help   |
|---|--|
| Hoe kan de toestand van de wand worden gecontroleerd? | Informeer u over gebruikslasten in woonruimtes in verschillende Europese richtlijnen.<br>Controleer de wanddikte en het materiaal onder pleister/ behang.<br>Win het advies in van een vakman. |
| Hoe moeten de gaten worden geboord?                   | Lees hiervoor het hoofdstuk "6. Montage" op blz. 9.  |
| De wandhouder kan slechts moeilijk uitgelijnd worden. | De wandhouder kan na het vastklikken niet meer worden uitgelijnd. Maak de wandhouder evt. los en hang deze opnieuw goed in.  |



---

## 10. VESA-standaard

De VESA (Video Electronics Standards Association) heeft drie standaarden vastgelegd om de bevestigingsmogelijkheden van monitors, tv-toestellen en de standaarden en wandhouders ervan op een gebruiksvriendelijke manier uniform te maken. Met behulp van de gegevens op uw apparaat of in de technische gegevens van de bijbehorende gebruiksaanwijzing en de gegevens van deze handleiding kunt u de bevestigingspunten vastleggen. Sommige modellen maken een individuele, traploze bevestiging mogelijk (bijv. 300 x 300 mm).

## 11. Afvalverwerking



### VERPAKKING

Het apparaat zit ter bescherming tegen transportschade in een verpakking. Verpakkingen zijn gemaakt van materialen die milieuvriendelijk kunnen worden afgevoerd en vakkundig kunnen worden gerecycled.

## 12. Technische gegevens

| Wandhouder              |   |
|-------------------------|---|
| Afmetingen tv           | 80 - 177,8 cm (32 - 70")  |
| VESA-standaard          | 75 x 75 mm, 100 x 100 mm, 200 x 100 mm, 200x 200 mm, 300 x 100 mm, 300 x 200 mm, 300 x 300 mm, 400 x 100 mm, 400 x 200 mm, 400 x 300 mm, 400 x 400 mm |
| Draaglast               | max. 50 kg  |
| Zwenkbaar               | ±90°  |
| Instelbare hellingshoek | -12° tot +4°  |
| Wandafstand             | ca. 6,4 cm  |
| Afmetingen (b x h x d)  | ca. 30 x 44 x 50 cm   |
| Gewicht                 | 3,3 kg  |

## 13. Service-informatie

Wanneer uw apparaat niet zoals gewenst of verwacht functioneert, neem dan contact op met onze klantenservice. U heeft verschillende mogelijkheden, om met ons contact op te nemen:

- In onze Service Community vindt u andere gebruikers en onze medewerkers en daar kunt u uw ervaringen uitwisselen en uw kennis delen.  
U vindt onze Service Community onder [community.medion.com](http://community.medion.com).
- U kunt natuurlijk ook ons contactformulier gebruiken onder [www.medion.com/contact](http://www.medion.com/contact).
- En bovendien staat ons serviceteam ook via de hotline of per post ter beschikking.

| Openingstijden Hotline  |                   | Klantenservice |                |
|---|-------------------|----------------|----------------|
| Werkdagen:  | 08.30 - 21.00 uur | ①              | 0900 - 2352534 |
| Zaterdag:   | 10.00 - 18:00 uur |                |                |
| Feestdagen:   | 10.00 - 14.00 uur |                |                |
| Buiten deze tijden kunt u op het genoemde nummer te allen tijde gebruik maken van onze voicemaildienst met terugbeloptie. |                   |                |                |
| <b>Serviceadres</b>   |                   |                |                |
| <b>MEDION B.V.</b><br><b>John F.Kennedylaan 16a</b><br><b>5981 XC Panningen</b><br><b>Nederland</b>                       |                   |                |                |



Deze en vele andere gebruiksaanwijzingen staan ter beschikking om te downloaden via het serviceportaal [www.medion.com/nl/service/start/](http://www.medion.com/nl/service/start/).

Daar vindt u ook drivers en andere software voor verschillende apparaten.

Ook kunt u de QR-code hiernaast scannen en de gebruiksaanwijzing via het serviceportaal downloaden op uw mobiele eindapparaat.

---

## 14. Colofon

Copyright © 2020

Stand: 24.03.2020

Alle rechten voorbehouden.

Deze gebruiksaanwijzing is auteursrechtelijk beschermd.

Verveelvoudiging in mechanische, elektronische of welke andere vorm dan ook zonder schriftelijke toestemming van de fabrikant is verboden.

Het copyright berust bij de distributeur:

**MEDION AG**

**Am Zehnthof 77**

**45307 Essen**

**Duitsland**

Houd er rekening mee dat het bovenstaande adres geen retouradres is. Neem eerst contact op met onze klantenservice

## 15. Privacyverklaring

Beste klant,

Hierbij delen wij u mee dat wij, MEDION AG, Am Zehnthof 77, 45307 Essen, Duitsland, als verwerkingsverantwoordelijke uw persoonsgegevens verwerken.

In aangelegenheden met betrekking tot privacy worden wij ondersteund door de functionaris voor gegevensbescherming van ons bedrijf, die te bereiken is via MEDION AG, Datenschutz, Am Zehnthof 77, 45307 Essen, Duitsland; datenschutz@medion.com. Wij verwerken uw gegevens ten behoeve van de garantieafwikkeling en de daarmee samenhangende processen (zoals reparaties) en baseren ons bij de verwerking van uw gegevens op de koopovereenkomst die u met ons hebt gesloten.

Wij geven uw gegevens voor de garantieafwikkeling en daarmee samenhangende processen (zoals reparaties) door aan de dienstverleners die reparaties in opdracht van ons uitvoeren. Wij slaan uw persoonsgegevens doorgaans op voor de duur van drie jaar om aan uw wettelijke garantieaanspraken te kunnen voldoen.

U hebt tegenover ons het recht op informatie over de betreffende persoonsgegevens en op rectificatie, verwijdering, beperking van de verwerking, bezwaar tegen de verwerking en op gegevensoverdraagbaarheid.

Ten aanzien van het recht op informatie en verwijdering gelden evenwel beperkingen volgens § 34 en § 35 van de Duitse wet bescherming persoonsgegevens (BDSG) (art. 23 AVG). Bovendien hebt u het recht om een klacht in te dienen bij een toezichthoudende autoriteit (art. 77 AVG juncto § 19 BDSG). Voor MEDION AG is dat de functionaris voor gegevensbescherming en informatievrijheid van de deelstaat Noordrijn-Westfalen (Landesbeauftragte für Datenschutz und Informationsfreiheit Nordrhein-Westfalen), postbus 200444, 40212 Düsseldorf, Duitsland, [www.lidi.nrw.de](http://www.lidi.nrw.de). De verwerking van uw gegevens is noodzakelijk voor de garantieafwikkeling. Zonder de vereiste gegevens is garantieafwikkeling niet mogelijk.

Medion B.V.  
John F. Kennedylaan 16a  
5981 XC Panningen  
Nederland

Klantenservice:  
Tel.: 0900 - 2352534  
Fax 0900 - 3292534

Maak gebruik van het contactformulier onder:  
[www.medion.com/contact](http://www.medion.com/contact)

MSN 3002 9167