



COOK

HANDLEIDING

NL | SLOWJUICER

BELANGRIJKE VOORZORGSMAATREGELEN

Neem de volledige gebruiksaanwijzing en de veiligheidsvoorschriften in acht om persoonlijke en materiële schade te voorkomen. Lees alle voorzorgsmaatregelen voordat u het product in gebruik neemt. Bewaar deze gebruiksaanwijzing.

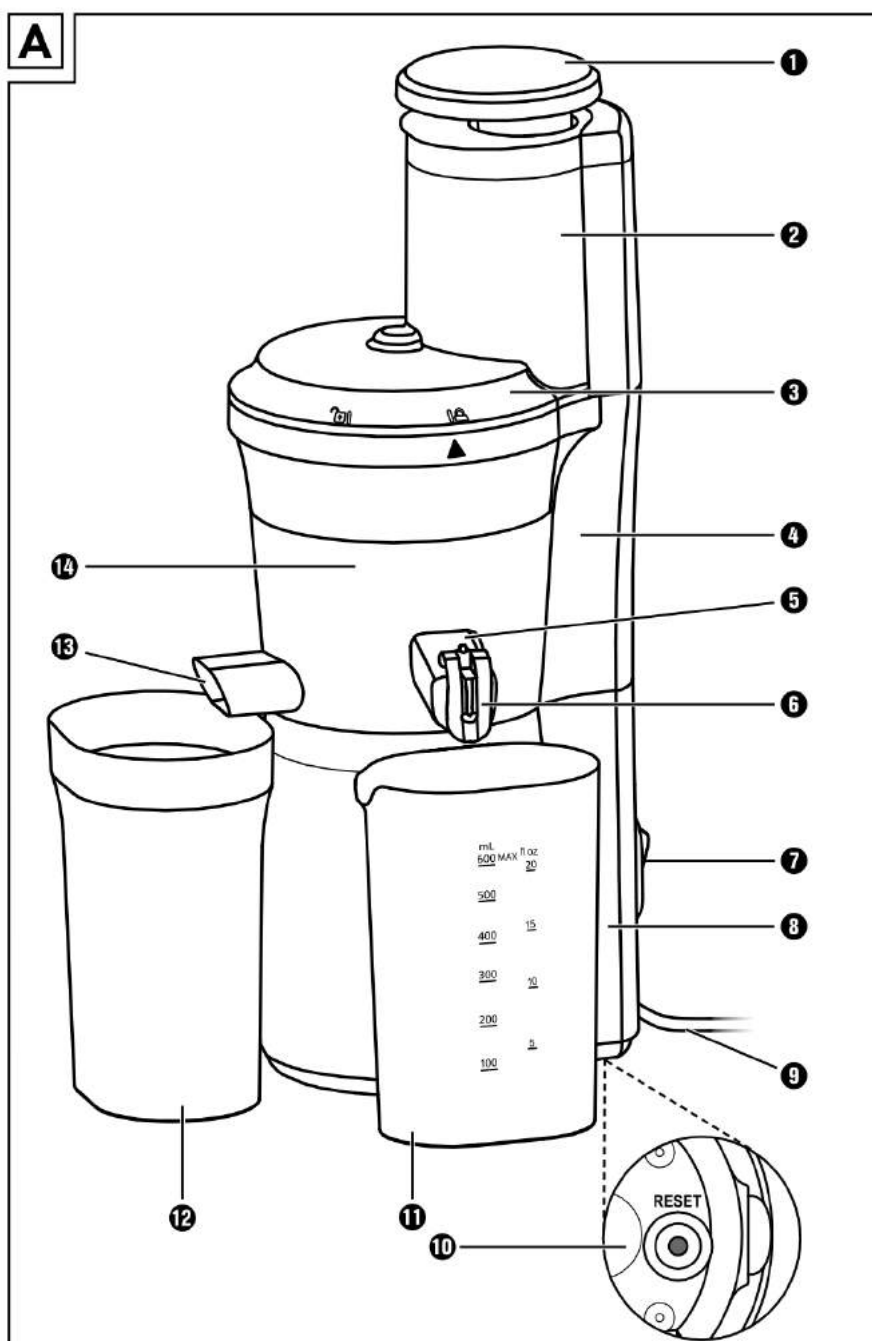
- Het apparaat is geschikt voor het uitpersen van goed gerijpte en geschilde vruchten en groenten en voor het maken van sorbets.
- Alleen levensmiddelen mogen worden verwerkt met het apparaat.
- Er mogen uitsluitend originele accessoires zoals beschreven worden gebruikt.
- Elk ander of verdergaand gebruik geldt als niet in overeenstemming met de bestemming en brengt aanzienlijke risico's op ongelukken met zich mee.
- Dit apparaat is uitsluitend bestemd voor gebruik in privéhuishoudens. Het apparaat is niet bedoeld voor gebruik in bedrijfsmatige of industriële omgevingen.
- Dit apparaat mag niet door kinderen worden gebruikt.
- Houd het apparaat en het bijbehorende snoer buiten bereik van kinderen.
- Dit apparaat mag worden gebruikt door personen met beperkte fysieke, zintuiglijke of geestelijke vermogens of gebrek aan ervaring en/of kennis, mits ze onder toezicht staan of over het veilige gebruik van het apparaat zijn geïnstrueerd en de daaruit resulterende gevaren hebben begrepen.
- Controleer het apparaat vóór gebruik op zichtbare schade aan de buitenzijde. Gebruik geen apparaat dat beschadigd of gevallen is.
- Laat reparaties aan het apparaat alleen uitvoeren door geautoriseerde vakbedrijven of door de klantenservice. Ondeskundige reparaties kunnen resulteren in gevaren voor de gebruiker. Bovendien vult dan de garantie.
- Een reparatie van het apparaat tijdens de garantieperiode mag alleen worden uitgevoerd door een klantenservice die door de fabrikant is geautoriseerd, anders vult de garantie bij volgende schadegevallen.
- Defecte onderdelen mogen alleen worden vervangen door originele reserveonderdelen. Alleen bij deze onderdelen is gewaarborgd dat ze voldoen aan de veiligheidseisen.
- Bij verkeerd gebruik van het apparaat bestaat er kans op letsel! Gebruik het apparaat enkel waar het oorspronkelijk voor gemaakt is.
- Gebruik het apparaat nooit in de buurt van open vuur, een kookplaat of een ingeschakelde oven.
- Plaats het apparaat bij voorkeur dicht bij een stopcontact. Zorg ervoor dat de stekker van het netsnoer in geval van gevaar snel te bereiken is en dat het netsnoer geen struikelblok kan worden.
- Zorg dat het apparaat op een veilige plek wordt neergezet.
- Sluit het apparaat uitsluitend aan op een volgens de voorschriften geïnstalleerd en geaard stopcontact. De netspanning moet overeenstemmen met de gegevens op het typeplaatje van het apparaat.
- Wanneer het netsnoer van dit apparaat beschadigd raakt, moet het worden vervangen door de fabrikant of de klantendienst van de fabrikant of een persoon met vergelijkbare kwalificaties, om risico's te vermijden.

- Stel het apparaat niet bloot aan regen en gebruik het ook nooit in een vochtige of natte omgeving.
- Let erop dat het snoer nooit nat of vochtig wordt als het apparaat is ingeschakeld.
- Dompel de voet van het apparaat nooit onder in water of in andere vloeistoffen! Er kan levensgevaar ontstaan door een elektrische schok, wanneer bij gebruik vloeistoffen in aanraking komen met stroomgeleidende delen.
- Pak het snoer altijd bij de stekker vast. Trek niet aan het snoer zelf en pak het snoer nooit vast met natte handen, omdat dit kortsluiting of een elektrische schok kan veroorzaken.
- Zet het apparaat of meubelstukken en dergelijke niet op het snoer en let erop dat het snoer niet ingeklemd raakt.
- U mag de apparaatbehuizing niet openen en het apparaat niet repareren of modificeren. Bij een geopende behuizing of eigenmachtige modificaties bestaat er levensgevaar door een elektrische schok en vervalt de garantie.
- Bescherm het apparaat tegen lek- en spatwater. Plaats daarom geen met vloeistoffen gevulde voorwerpen (bijv. vazen) op of naast het apparaat.
- Haal bij elke onderbreking, het in elkaar zetten en uit elkaar halen en bij afwezigheid van toezicht, na beëindiging van het gebruik en vóór reiniging de stekker van het netsnoer uit het stopcontact .
- Vergewis u ervan dat het apparaat correct en volledig is geïnstalleerd, voordat u het in gebruik neemt.
- Kinderen mogen niet met het apparaat spelen.
- Haal altijd de stekker van het netsnoer uit het stopcontact voordat accessoires worden bevestigd of afgenomen.
- Vergewis u er na ieder gebruik van het apparaat van dat de aan/uit-knop in de stand "Uit" ("O") staat. De motor moet volledig tot stilstand zijn gekomen, voordat u het apparaat uit elkaar mag halen.
- Als u met het apparaat werkt, steek dan nooit uw vingers of voorwerpen in de vulopening. Dit zou tot ernstig letsel kunnen leiden of tot beschadiging van het apparaat. Als de stukken fruit niet door middel van de stopper verwijderd kunnen worden, schakelt u het apparaat uit, haalt u de stekker uit het stopcontact en opent u het apparaat.
- Controleer voorafgaand aan het gebruik of het deksel goed afsluit.
- Gebruik het apparaat nooit wanneer het op zacht materiaal, bijv. tapijt staat. Het blokkeren van de beluchtings- en ontluchtingsopeningen in de bodem van het apparaat resulteert in gevaar voor oververhitting en brand!
- Gebruik het apparaat niet met een externe timer of een apart afstandsbedieningssysteem.
- Laat het apparaat nooit onbeheerd als het is ingeschakeld.
- Gebruik het apparaat niet zonder inhoud.
- Let erop dat het apparaat, het netsnoer of de stekker van het netsnoer nooit in aanraking komen met warmtebronnen zoals kookplaten of open vuur.
- Gebruik het apparaat niet in de openlucht.
- Gebruik het apparaat alleen met de meegeleverde originele accessoires.

- Gebruik geen ijsklontjes of diepvrieslevensmiddelen. Laat bevroren ingrediënten vóór gebruik zo lang ontdooien, tot u met een vork tot ongeveer in het midden ervan kunt prikken.
- Draag het apparaat alleen aan de apparaatvoet, nooit aan het deksel of het zeefvak.

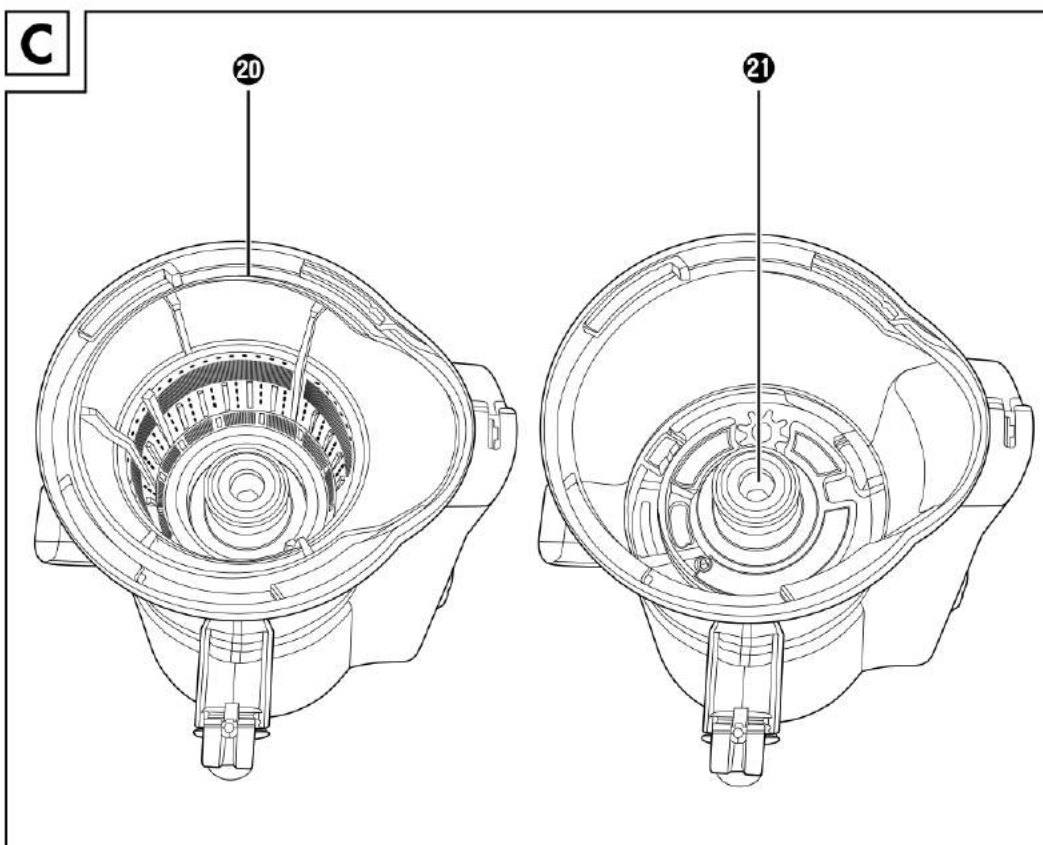
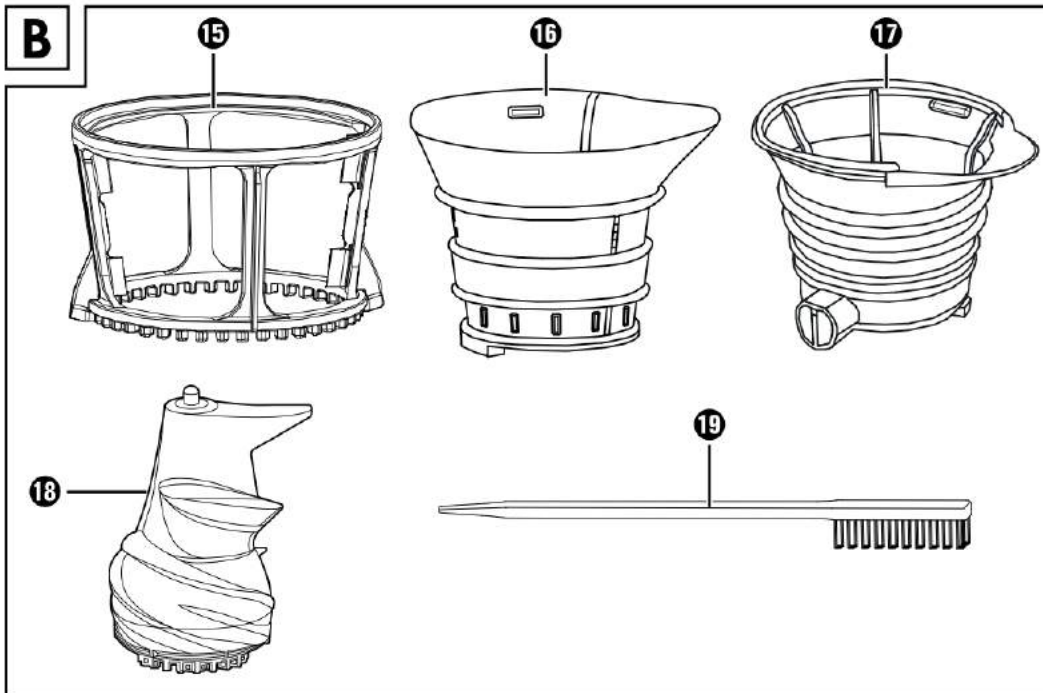
BEDIENINGSELEMENTEN

- | | |
|---------------------------------------|--|
| 1. Stopper | 8. Apparaatvoet |
| 2. Vulschacht (met opklapbaar deksel) | 9. Snoer met stekker |
| 3. Deksel van de behuizing | 10. RESET-knop |
| 4. Zeefvakhouder | 11. Sapreservoir |
| 5. Sapuitloop | 12. Opvangreservoir voor vruchtvlees en bezinsel |
| 6. Stopper | 13. Uitloop voor vruchtvlees en bezinsel |
| 7. Aan-/uitknop | 14. Zeefvak |



- 15. Afneembaar zeefframe
- 16. Zeef (RVS)
- 17. Sorbet-inzetstuk
- 18. Transportschroef
- 19. Schoonmaakborsteltje

- 20. Zeef (met afneembaar zeefframe in het zeefvak geplaatst)
- 21. Aandrijfas



INHOUD VAN DE DOOS

Het apparaat wordt standaard met de volgende componenten geleverd:

- Slowjuicer
- Stopper
- Schoonmaakborsteltje
- Sapreservoir
- Opvangreservoir voor vruchtvlees en bezinsel
- Gebruiksaanwijzing




HET GEBRUIK VAN DE SLOWJUICER

Haal altijd eerst de stekker van het netsnoer uit het stopcontact voordat u accessoires bevestigt of afneemt.

Reset-functie/veiligheidsuitschakeling

Ter bescherming van de motor is dit apparaat uitgerust met een veiligheidsuitschakeling: Wanneer stukken fruit vast komen te zitten en het apparaat vanzelf wordt uitgeschakeld, is de veiligheidsuitschakeling geactiveerd. Het apparaat wordt uitgeschakeld voordat de motor door oververhitting schade kan veroorzaken. Het apparaat kan pas weer worden ingeschakeld wanneer u de veiligheidsuitschakeling hebt gereset.

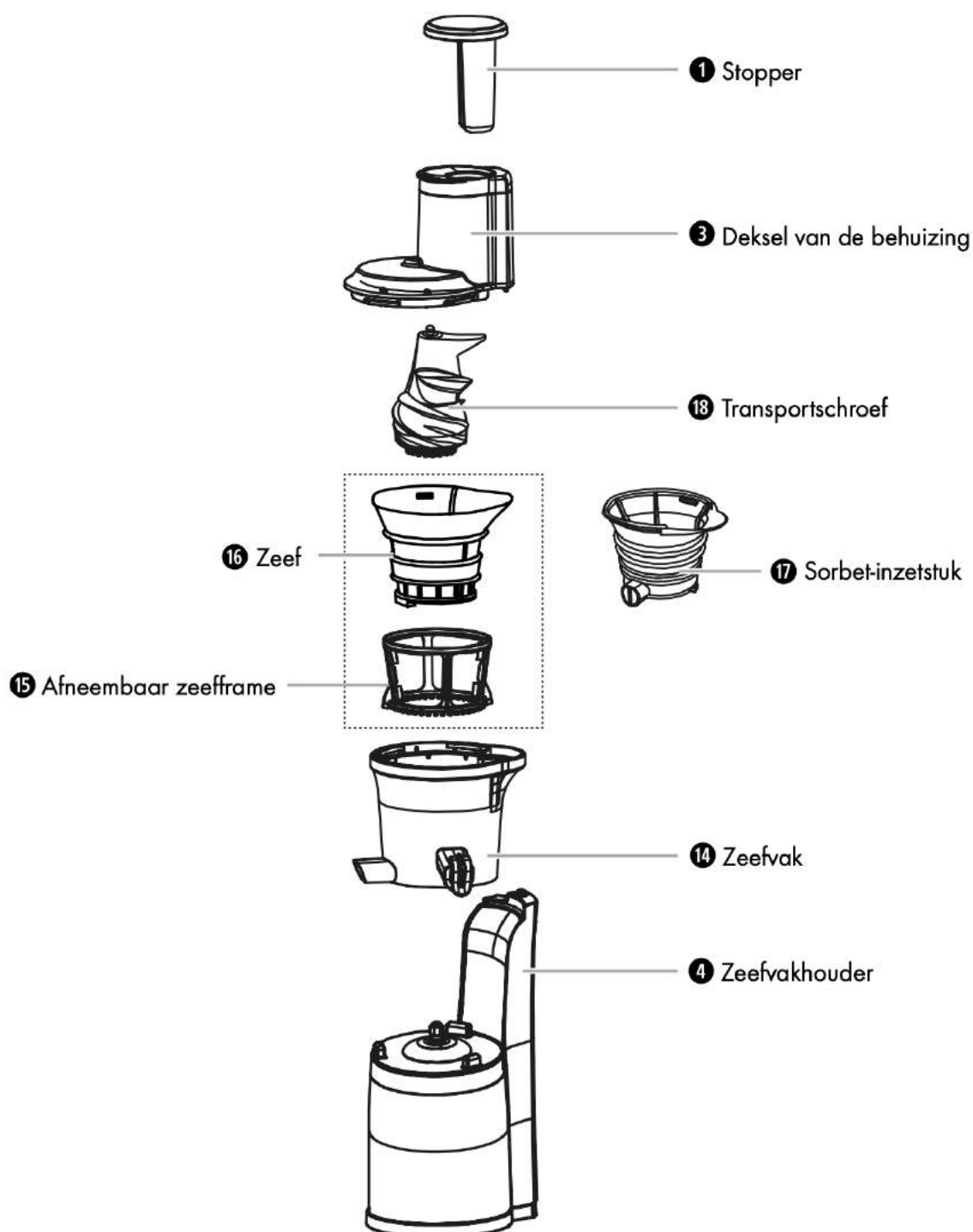
Ga als volgt te werk om het apparaat weer in gebruik te kunnen nemen:

- Zet de aan-/uitknop op de stand "O" en haal de stekker van het netsnoer uit het stopcontact. Laat het apparaat 10-15 minuten afkoelen.
- Draai het deksel tegen de wijzers van de klok in tot de -markering naar de -markering op de zeefvak wijst.
- Verwijder het deksel.
- Verwijder de vastzittende stukken fruit.
- Neem voorzichtig het zeefvak van het apparaat en draai de apparaatvoet om.
- Steek de stekker van het netsnoer in een stopcontact.
-  Druk op de RESET-knop, die zich op de onderkant van de apparaatvoet bevindt.
- Haal de stekker van het netsnoer weer uit het stopcontact en draai de apparaatvoet om.
- Zet het apparaat weer in elkaar zoals beschreven in het volgende hoofdstuk en ga door met uitpersen.

APPARAAT IN ELKAAR ZETTEN EN GEBRUIKEN

- Reinig het apparaat vóór het eerste gebruik zoals beschreven in het hoofdstuk "Reiniging en onderhoud".
- Stel het apparaat op in overeenstemming met de veiligheidsvoorschriften.
- Controleer of de stekker van het snoer uit het stopcontact is gehaald voordat u het apparaat in elkaar zet.

Baseer u bij het in elkaar zetten op deze tekening en let op de markeringen op het apparaat:







1. Plaats het zeefvak zodanig op de apparaatvoet, dat de drie pennen op de apparaatvoet in de drie openingen aan de onderkant van het zeefvak grijpen.

Opmerking: Zorg ervoor dat de zwarte rubberstop op de onderkant van het zeefvak het achteruiteinde van de uitloop voor vruchtvlees en bezinksel afsluit en is bevestigd. Deze stop mag alleen worden verwijderd voor het reinigen!

- Wanneer u fruit/groente wilt uitpersen:
 - Plaats het afneembare zeefframe in het zeefvak. Draai het zeefframe heen en weer om te zien of daardoor het tandwiel op de binnenbodem van het zeefvak draait.
 - Plaats de zeef in het afneembare zeefframe. Daarbij moet de welving op de bovenrand van de zeef in de welving met dezelfde vorm op het zeefvak liggen.
- Wanneer u sorbets wilt maken:
 - Plaats het sorbet-inzetstuk in het zeefvak. Daarbij moet de welving op de bovenrand van het sorbet-inzetstuk in de welving met dezelfde vorm op het zeefvak liggen. De uitloop van het sorbet-inzetstuk bevindt zich vóór de uitloop van het zeefvak.

2. Plaats de transportschroef op de aandrijfjas, draai de transportschroef een beetje en druk deze daarbij omlaag, zodat hij merkbaar vastklikt. Controleer de juiste plaatsing voordat u het apparaat verder in elkaar zet.

3. Plaats het deksel zodanig op het zeefvak, dat de -markering op het deksel naar de -markering op het zeefvak wijst.

4. Draai het deksel met de wijzers van de klok mee tot de -markering naar de -markering op het zeefvak wijst en vastklikt.

Opmerking: Het apparaat heeft een veiligheidsvoorziening. Gebruik van het apparaat is alleen mogelijk als het deksel correct is geplaatst.

5. Schuif het pulpreservoir onder de uitloop voor vruchtvlees en bezinksel (zie afbeelding A).

Opmerking: Bij gebruik van het sorbet-inzetstuk is het pulpreservoir niet nodig.

6. Schuif het sapreservoir onder de sapuitloop (zie afbeelding A).

7. Open de stopper, zodat het sap in het sapreservoir kan stromen .

PREPAREREN VAN DE INGREDIËNTEN

- Belangrijk: gebruik alleen vruchten die goed rijp zijn, aangezien de zeef anders kan dichtslibben. Dit zou herhaaldelijk reinigen van de zeef noodzakelijk maken.
- Was of schil de vruchten of groenten die u wilt verwerken.
- Grote pitten of steentjes moeten altijd vóór het vullen uit de vruchten worden gehaald.
- Pitvruchten (zoals appel, peren) kunnen met schil en klokhuis worden verwerkt. Andere pitten (perziken, pruimen) en alle grote pitten (meloenen etc.) en stelen verwijderen om beschadiging van het apparaat te voorkomen.
- Vruchten met een dikke schil (bijv. citrusvruchten, meloenen, kiwi's, rapen) moeten altijd eerst worden geschild.
- Bij druiven moet de hoofdsteel afgesneden worden.
- Snijd fruit of groente zo nodig in stukken die klein genoeg zijn om goed door de vulschacht te passen.
- Snijd draderige ingrediënten (bijv. bleekselderij) in ca. 3 - 5 cm lange en 1,5 - 2 cm brede stukken.

- Droge levensmiddelen zoals bonen of rijst moeten van tevoren worden geweekt resp. zachtgekookt. Laat hete ingrediënten tot kamertemperatuur afkoelen voordat u ze verwerkt.
- Als u een sorbet maakt, vriest u de ingrediënten in. Daartoe kunt u ze het beste op een geschikt plateau naast elkaar leggen. Let erop dat de afzonderlijke stukken niet aan elkaar vastzitten.
- Gebruik geen ijsklontjes of diepvrieslevensmiddelen. Laat bevroren ingrediënten vóór gebruik zo lang ontdooien, tot u met een vork bij het dikste stuk tot ongeveer in het midden ervan kunt prikken.
- Gebruik geen zeer harde vruchten, zoals bijv. kokosnoten.

Opmerking:

- Rozijnen zijn niet geschikt om uitgeperst te worden aangezien deze weinig sap bevatten.
- Leg wortels 24 uur in water en snijd ze in kleine stukjes (ca. 1,5 x 1,5 cm).
- Diepvrieslevensmiddelen moeten binnen een maand worden gebruikt.

UITPERSEN/SORBET MAKEN

LET OP!

- Steek nooit uw vingers of voorwerpen in de vulschacht terwijl het apparaat in werking is. Dit kan leiden tot ernstig persoonlijk letsel en/of schade aan het apparaat.
- Uitpersen: gebruik het apparaat niet langer dan 15 minuten (KB-tijd) bij persen zonder onderbreking. Laat het apparaat na 15 minuten continu werken afkoelen. Anders kan het apparaat beschadigd raken.
- Sorbet maken: gebruik het apparaat niet langer dan 5 minuten (KB-tijd) bij het maken van sorbet zonder onderbreking. Laat het apparaat na 5 minuten continu werken afkoelen. Anders kan het apparaat beschadigd raken.
- Start het apparaat altijd pas nadat u ingrediënten in de vulschacht hebt gedaan. Gebruik het nooit zonder toegevoegde ingrediënten.

1. Steek de stekker van het netsnoer in een stopcontact.

Opmerking: Wanneer u de aan-/uitknop van de stand "I" op de stand "R" wilt zetten of vice versa, zet dan de aan-/uitknop altijd eerst op de stand "O" (uit) en wacht tot de motor stilstaat.

2. Als u grote stukken voedsel wilt verwerken, klapt u het deksel van de vulschacht omhoog. Verwijder zo nodig eerst de stopper, mocht die zich in de vulschacht bevinden.

3. Doe een deel van de ingrediënten in de vulschacht en sluit het deksel van de vulschacht weer.


Opmerking: Het apparaat kan alleen worden gestart wanneer het deksel van de vulschacht is dichtgeklapt.

4. Zet de aan-/uitknop van het apparaat op de "I". Het apparaat begint te werken.

Opmerking: Normaliter trekt het apparaat de te verwerken ingrediënten zelfstandig naar binnen wanneer u die in de vulschacht hebt gedaan. Wanneer u merkt dat de ingrediënten niet verder het apparaat worden ingetrokken, drukt u ze slechts lichtjes verder met de stopper, anders kan het apparaat blokkeren.

5. Ga door met het toevoegen van ingrediënten in de vulschacht. Gebruik eventueel de stopper om de ingrediënten voorzichtig verder de vulschacht in te drukken. Terwijl de ingrediënten worden verwerkt, vult u steeds stukken bij. Schakel het apparaat daarbij niet uit.

Opmerking:



- Wanneer u ingrediënten wilt toevoegen die te groot zijn voor de vulschacht, stopt u het apparaat door de aan-/uitknop op de stand "O" te zetten. Klap het deksel van de vulschacht open en voeg de ingrediënten toe. Sluit het deksel weer en ga verder met de verwerking.
- Mochten er stukken levensmiddel vast komen te zitten terwijl het apparaat in werking is, schakel het apparaat dan uit en zet de aan-/uitknop zo nodig meermaals kort achtereen op de stand "R" om de motor in tegengestelde richting te laten lopen. Als ook dit niet helpt, demonteer het apparaat dan zoals beschreven in het hoofdstuk "Demontage" en verwijder de vastzittende stukken levensmiddel.
- Wanneer stukken levensmiddel vastzitten in de vulschacht en niet meer met de stopper verder kunnen worden gedrukt, gaat u als volgt te werk:
 - Schakel het apparaat uit en haal de stekker van het netsnoer uit het stopcontact.
 - Draai het deksel tegen de wijzers van de klok in tot de -markering naar de -markering op de zeefvak wijst.
 - Verwijder het deksel.
 - Verwijder de vastzittende stukken levensmiddel.
 - Zet het apparaat weer in elkaar en ga door met uw werkzaamheden.
- Wanneer het apparaat vanzelf wordt uitgeschakeld, is de veiligheidsuitschakeling geactiveerd. Het apparaat wordt uitgeschakeld voordat de motor door oververhitting schade kan veroorzaken, bijv. omdat er stukken levensmiddel vastzitten en de motor blokkeert. Het apparaat kan pas weer worden ingeschakeld wanneer u de veiligheidsuitschakeling hebt gereset. Ga te werk zoals beschreven in het hoofdstuk "Reset-functie/veiligheidsuitschakeling" om het apparaat weer in gebruik te kunnen nemen.
- Wanneer het sapreservoir vol is en u het wilt legen, terwijl er nog sap uit de sapuitloop stroomt, sluit u de sapuitloop af met de stopper. Open de stopper weer nadat u het geleegde sapreservoir weer onder de sapuitloop hebt geplaatst .
- Wanneer het pulpreservoir vol is en u het wilt legen, onderbreekt u het bijvullen van ingrediënten en wacht u tot er geen vruchtvlees meer uit het apparaat komt. Na het legen plaatst u het pulpreservoir weer onder de uitloop voor vruchtvlees en bezinksel (zie afbeelding A).
- Als er vruchtvlees blijft zitten in de uitloop voor vruchtvlees en bezinksel, stopt u het apparaat en verwijdert u de resten met behulp van de steel van het schoonmaakborsteltje.

6. Schakel het apparaat altijd meteen uit als alle ingrediënten zijn verwerkt.

LET OP: Reinig de sapuitloop en de uitloop voor vruchtvlees en bezinksel regelmatig en na ieder gebruik om verstopping en/of beschadiging van het apparaat te voorkomen.

DE SLOWJUICER UIT ELKAAR HALEN

Als u de Slowjuicer uit elkaar wilt halen, bijv. om deze te reinigen, gaat u als volgt te werk:

1. Haal de stekker van het netsnoer uit het stopcontact.
2. Zet de stopper op de sapuitloop, zodat er geen sapresten meer kunnen uitdruppelen.
3. Draai het deksel tegen de wijzers van de klok in tot de -markering naar de -markering op zeefvak wijst.
4. Neem het deksel van de behuizing met de stopper af.
5. Haal voorzichtig het zeefvak met het afneembare zeefframe en de zeef resp. het sorbet-inzetstuk en de transportschroef van de apparaatvoet af.
6. Haal de componenten uit elkaar.

REINIGING EN ONDERHOUD

- Haal vóór het schoonmaken de stekker van het netsnoer uit het stopcontact.
- Reinig de apparaatvoet nooit onder stromend water en dompel deze nooit onder in water of een andere vloeistof. Het apparaat kan daardoor onherstelbaar worden beschadigd!
- Haal altijd de stekker van het netsnoer uit het stopcontact voordat accessoires worden bevestigd of afgenomen.
- Alle delen van het apparaat en alle accessoires moeten regelmatig en na ieder gebruik worden gereinigd van vruchtresten en vruchtbezinksel, om verstopping van de uitloop voor vruchtvlees en bezinksel of van de sapuitloop en/of beschadiging van het apparaat te voorkomen.
- Zorg ervoor dat er tijdens het schoonmaken geen vocht in de apparaatvoet binnendringt, om onherstelbare schade aan het apparaat te voorkomen.
- Gebruik voor de reiniging van de oppervlakken geen agressieve schuurmiddelen of chemische reinigingsmiddelen, en ook geen puntige of krassende voorwerpen.
- Reinig de behuizing van het apparaat en het netsnoer met een licht bevochtigde doek. Doe bij hardnekkig vuil wat mild afwasmiddel op de doek.
- Reinig zeefvak, zeef, zeefframe, sorbet-inzetstuk, transportschroef, sapreservoir, opvangreservoir voor vruchtvlees en bezinksel, deksel van de behuizing en stopper met het meegeleverde schoonmaakborsteltje in warm water met een beetje afwasmiddel. Spoel daarna alle onderdelen af met schoon water, om eventuele afwasmiddelresten te verwijderen.

Opmerking:

- Om de uitloop voor vruchtvlees en bezinksel te reinigen, kunt u aan de onderkant van het zeefvak een rubberstop uit het achterste uiteinde van de uitloop voor vruchtvlees en bezinksel trekken, zodat u er water door kunt laten stromen. Vastzittend vruchtvlees kunt u met de steel van het schoonmaakborsteltje losmaken en wegspoelen. Schuif na het schoonmaken de rubberstop weer in het achterste uiteinde van de uitloop voor vruchtvlees en bezinksel.
- Alle uitneembare onderdelen, behalve het schoonmaakborsteltje, zijn vaatwasserbestendig. Leg deze onderdelen echter alleen in het bovenste gedeelte van de vaatwasser, klem ze niet vast en gebruik een vaatwasprogramma met max. 60°C.

- Voor de reiniging van de buitenvlakken van het apparaat volstaat een vochtige doek. Zorg ervoor dat alle delen van het apparaat volledig droog zijn voordat u het opnieuw gebruikt.

OPBERGEN

- Berg het gereinigde en droge apparaat op een schone, stofvrije en droge plaats op.
- Berg het apparaat op een schone, droge plaats zonder direct zonlicht op als u het apparaat langere tijd niet gebruikt.

AFVOEREN

Het product en de verpakking zijn recycleerbaar, vallen onder de uitgebreide producentenverantwoordelijkheid en worden gescheiden ingezameld.



Het pictogram hiernaast met een doorgekruiste vuilnisbak geeft aan dat dit apparaat is onderworpen aan de Richtlijn 2012/19/EU. Deze richtlijn stelt dat u dit apparaat aan het einde van zijn levensduur niet met het normale huisvuil mag afvoeren, maar moet inleveren bij speciaal daartoe bestemde inzamelpunten, milieuparken of afvalverwerkingsbedrijven.

Afvoeren is voor u kosteloos. Spaar het milieu en voer producten op een voor het milieu verantwoorde manier af.

Als uw oude apparaat persoonlijke gegevens bevat, bent u er zelf verantwoordelijk voor deze te wissen voordat u het apparaat inlevert. Informatie over mogelijkheden voor het afvoeren van het afgedankte product krijgt u bij uw gemeentereiniging.

WIJ HELPEN U GRAAG MET EVENTUELE VRAGEN.



+31 6 87570777

Stuur ons een berichtje op Whatsapp! Dit is **geen** belnummer.



SALES@MEDIAEVOLUTION.NL

BEDANKT VOOR HET KIEZEN VOOR COOK⁺



COOK IT

INSTRUCTION MANUAL

EN | SLOW JUICER

IMPORTANT PRECAUTIONS

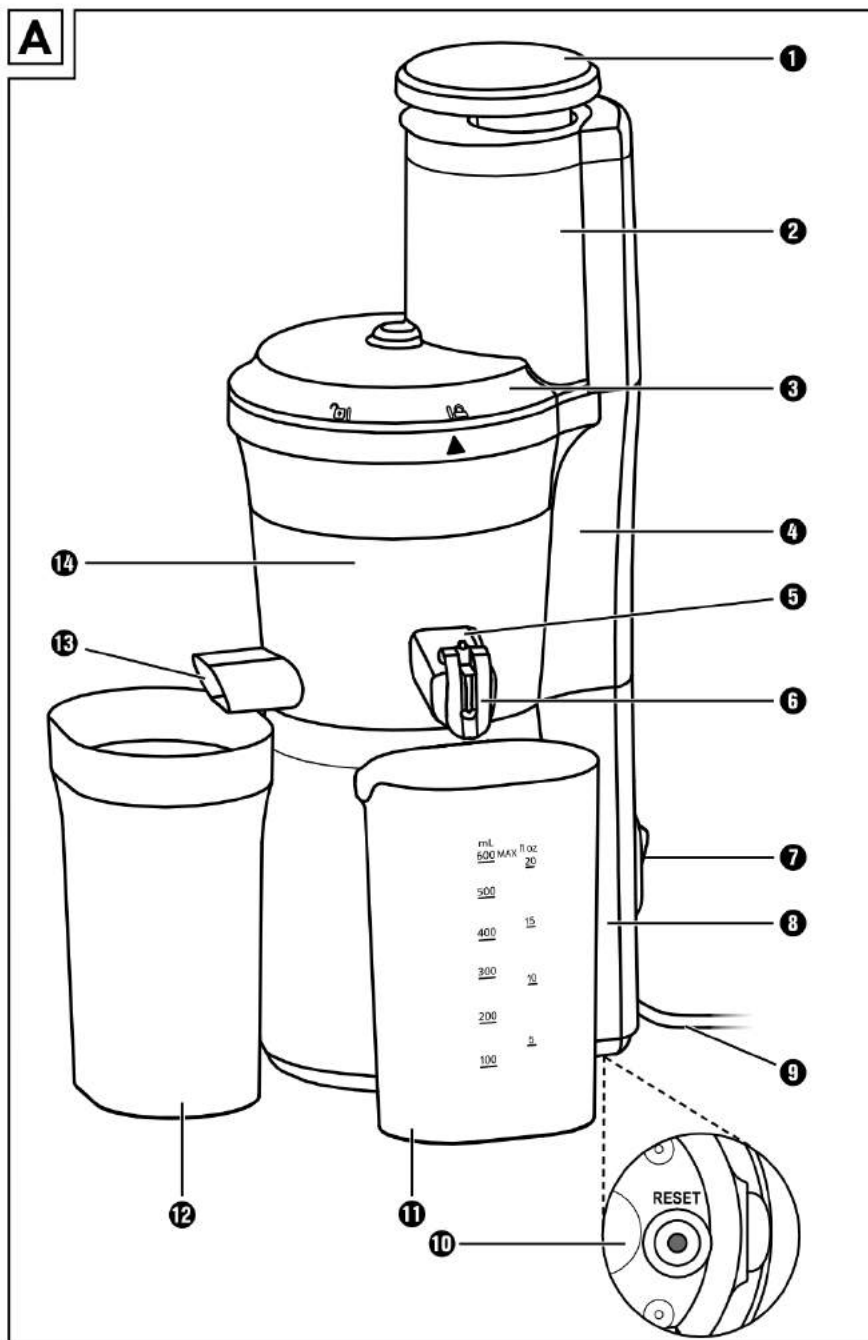
Please observe the complete operating instructions and the safety instructions in order to avoid personal and material damage. Read all precautions before using the product. Keep this manual.

- The device is suitable for squeezing well-ripened and peeled fruits and vegetables and for making sorbets.
- Only foodstuffs may be processed with the appliance.
- Only original accessories as described may be used.
- Any other or further use is considered not in accordance with the intended use and entails considerable risk of accidents.
- This appliance is intended for use in private households only. The device is not intended for use in commercial or industrial environments.
- This device must not be used by children.
- Keep the appliance and its cord out of the reach of children.
- This device may be used by persons with reduced physical, sensory or mental capabilities or lack of experience and/or knowledge, provided that they are supervised or have been instructed in the safe use of the device and have understood the resulting dangers.
- Before use, check the device for visible external damage. Do not use a device that has been damaged or dropped.
- Only have repairs to the device carried out by authorized specialist companies or customer service. Improper repairs can result in danger for the user. In addition, the warranty will then expire.
- A repair of the device during the warranty period may only be carried out by a customer service authorized by the manufacturer, otherwise the warranty will expire in the event of subsequent damage.
- Defective parts may only be replaced with original spare parts. Only these parts can be guaranteed to meet the safety requirements.
- There is a risk of injury if the device is used incorrectly! Only use the device for what it was originally designed for.
- Never use the appliance near an open flame, a hob or an oven that is switched on.
- Preferably place the device close to a power socket. Make sure that the plug of the power cord can be reached quickly in case of danger and that the power cord cannot become a stumbling block.
- Make sure the device is placed in a safe place.
- Only connect the device to a properly installed and earthed socket. The mains voltage must correspond to the data on the rating plate of the device.
- If the power cord of this appliance becomes damaged, it must be replaced by the manufacturer or the manufacturer's customer service or a person with similar qualifications in order to avoid a hazard.

- Do not expose the device to rain and never use it in a humid or wet environment.
- Make sure that the cord never gets wet or damp when the device is switched on.
- Never immerse the base of the device in water or other liquids! Danger to life due to electric shock if liquid residues come into contact with live parts during operation.
- Always grasp the cord by the plug. Do not pull on the cord itself or handle it with wet hands, as this could cause a short circuit or an electric shock.
- Do not place the appliance or furniture, etc. on the cord and make sure that the cord does not become trapped.
- You may not open the device housing or repair or modify the device. An open housing or unauthorized modifications poses a risk of fatal electric shock and voids the warranty.
- Protect the device against leaking and splashing water. Therefore, do not place any objects filled with liquids (e.g. vases) on or next to the device.
- Unplug the power cord at every interruption, during assembly and disassembly and when unattended, after use and before cleaning .
- Make sure that the device is correctly and completely installed before using it.
- Children must not play with the appliance.
- Always unplug the power cord before attaching or removing accessories.
- After each use of the device, make sure the power switch is in the "Off" ("O") position. The motor must come to a complete stop before you can dismantle the device.
- When working with the appliance, never put your fingers or objects into the filling opening. This could result in serious injury or damage to the device. If the pieces of fruit cannot be removed by means of the stopper, switch off the appliance, remove the plug from the socket and open the appliance.
- Before use, check that the lid closes properly.
- Never use the device on soft material, e.g. carpet. Blocking the vent and vent holes in the bottom of the device results in the risk of overheating and fire!
- Do not operate the appliance with an external timer or separate remote control system.
- Never leave the device unattended when it is switched on.
- Do not use the device without content.
- Make sure that the appliance, the power cord or the plug of the power cord never come into contact with heat sources such as hotplates or open flames.
- Do not use the device outdoors.
- Only use the device with the supplied original accessories.
- Do not use ice cubes or frozen foods. Allow frozen ingredients to thaw before using until you can pierce them about the center with a fork.
- Only carry the appliance by the appliance base, never by the lid or the sieve compartment.

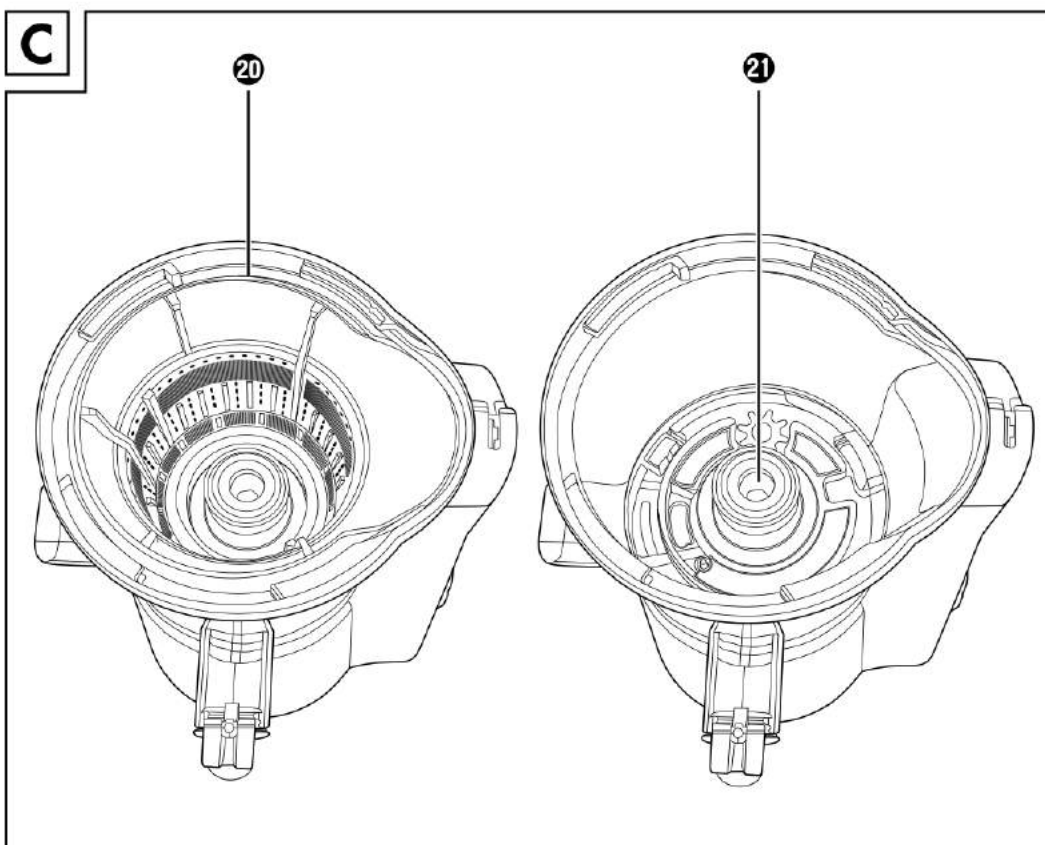
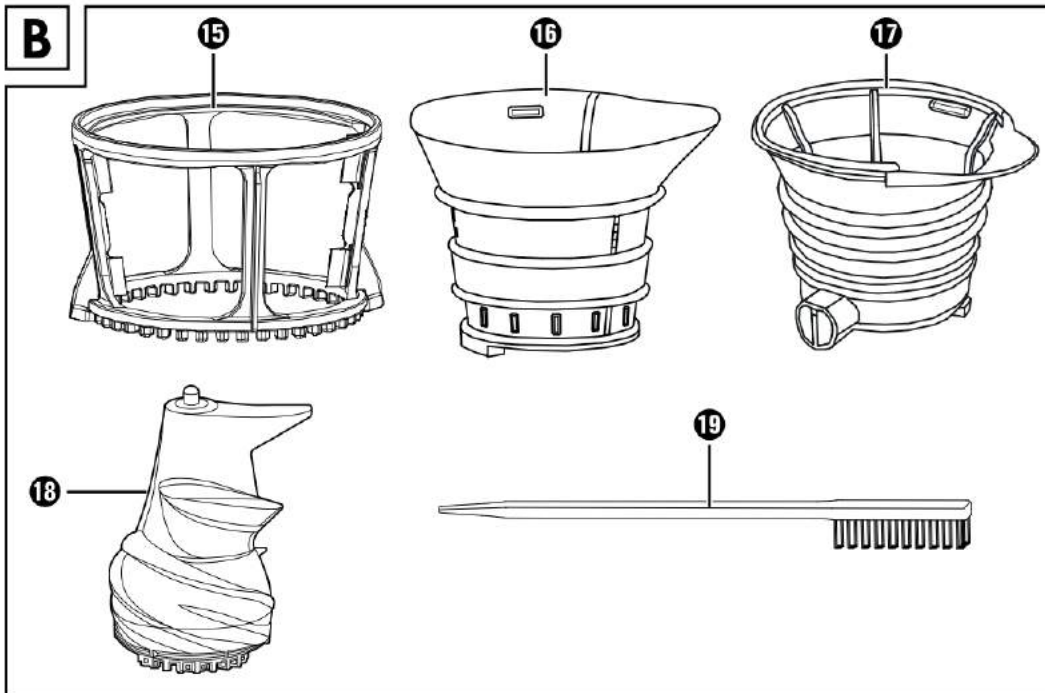
OPERATING COMPONENTS

1. Pusher
2. Feed tube (with flip-up lid)
3. Housing lid
4. Sieve tray holder
5. Juice outlet
6. Stopper
7. On/Off switch
8. Appliance base
9. Power cable with mains plug
10. RESET button
11. Juice container
12. Container for fruit pulp and vegetable mash
13. Outlet for fruit pulp and vegetable mash
14. Sieve tray



- 15. Removable sieve frame
- 16. Sieve (stainless steel)
- 17. Sorbet attachment
- 18. Transport screw
- 19. Cleaning brush

- 20. Sieve (with removable sieve frame in the sieve tray)
- 21. Drive shaft



CONTENTS OF THE BOX

The device is supplied with the following components as standard:

- Slow juicer
- Stopper
- Cleaning brush
- Juice container
- Collection container for pulp and sediment
- Instructions

USING THE SLOW JUICER




Always unplug the power cord before attaching or removing accessories.

Reset function/safety shutdown

To protect the motor, this appliance is equipped with a safety cut-out:

If pieces of fruit get stuck and the appliance switches off by itself, the safety switch-off has been activated. The device shuts down before the motor can cause damage due to overheating. The device cannot be switched on again until you have reset the safety cut-out.

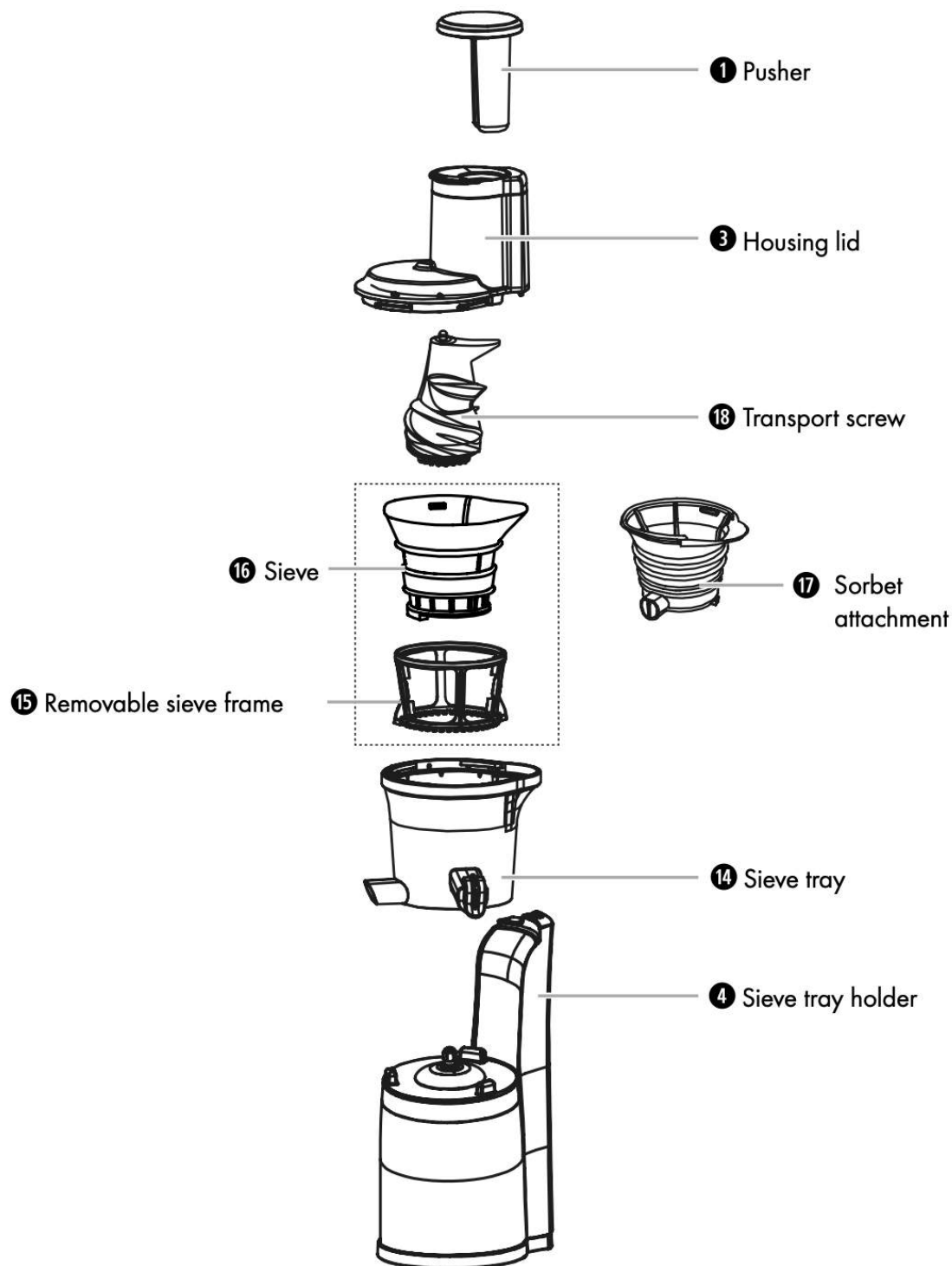
Proceed as follows to put the device back into operation:

- Turn the power switch to the "O" position and unplug the power cord from the wall outlet. Let the appliance cool down for 10-15 minutes.
- Turn the lid counterclockwise until the  mark points to the  mark on the sieve compartment.
- Remove the lid.
- Remove the stuck pieces of fruit.
- Carefully remove the sieve compartment from the appliance and turn the appliance base over.
- Plug the power cord into an electrical outlet.
-  Press the RESET button, located on the bottom of the device base.
- Unplug the power cord from the wall outlet again and turn the appliance base upside down.
- Reassemble the appliance as described in the next chapter and continue juicing.

ASSEMBLE AND USE THE DEVICE

- Before using the device for the first time, clean it as described in the "Cleaning and maintenance" chapter.
- Set up the device in accordance with the safety regulations.
- Make sure the power cord is unplugged before assembling the appliance.

When assembling, base yourself on this drawing and pay attention to the markings on the appliance:







1. Place the filter compartment on the appliance base in such a way that the three pins on the appliance base engage in the three openings on the underside of the filter compartment.

Note: Make sure the black rubber stopper on the bottom of the sieve compartment the rear end of the pulp and sediment spout closes and is secured. This plug may only be removed for cleaning!

- If you want to juice fruit/vegetables:
 - Place the removable sieve frame in the sieve compartment. Rotate the sieve frame back and forth to see if this turns the gear on the inner bottom of the sieve compartment.
 - Place the sieve in the removable sieve frame. The curvature on the upper edge of the sieve must lie in the curvature of the same shape on the sieve compartment.
- When you want to make sorbets:
 - Place the sorbet insert in the sieve compartment. The curve on the top edge of the sorbet insert must lie in the curve of the same shape on the sieve compartment. The outlet of the sorbet insert is in front of the outlet of the sieve compartment.

2. Place the transport screw on the drive shaft, turn the transport screw slightly and push it down so that it engages noticeably. Check the correct positioning before further assembling the appliance.

3. Place the lid on the sieve compartment in such a way that the  mark on the lid faces the  mark points to the sieve compartment.

4. Turn the lid clockwise until the  mark is towards the  mark points to the sieve compartment and clicks into place.

Note: The device has a safety feature. Operation of the device is only possible if the lid is correctly fitted.

5. Slide the pulp container under the pulp and sediment outlet (see figure A).

Note: When using the sorbet insert, the pulp container is not necessary.

6. Slide the juice container under the juice spout (see image A).

7. Open the stopper so that the juice can flow into the juice container .

PREPARING THE INGREDIENTS

- Important: Only use fruits that are well ripened, otherwise the sieve may clog up. This would necessitate repeated cleaning of the screen.
- Wash or peel the fruits or vegetables you want to process.
- Large stones or stones should always be removed from the fruit before filling.
- Pome fruits (such as apple, pears) can be processed with peel and core. Remove other stones (peaches, plums) and all large stones (melons, etc.) and stems to prevent damage to the appliance.
- Thick-skinned fruits (e.g. citrus fruits, melons, kiwis, turnips) should always be peeled first.
- With grapes, the main stem must be cut off.
- If necessary, cut fruit or vegetables into pieces small enough to fit through the feed tube.
- Cut stringy ingredients (e.g. celery) into approx. 3 - 5 cm long and 1.5 - 2 cm wide pieces.

- Dry foods such as beans or rice must be soaked or dried beforehand. soft boiled. Let hot ingredients cool to room temperature before processing.
- If you are making a sorbet, freeze the ingredients. It is best to place them next to each other on a suitable platform. Make sure that the individual pieces are not stuck together.
- Do not use ice cubes or frozen foods. Before using frozen ingredients, allow them to thaw until you can pierce them with a fork at the thickest part to about the middle.
- Do not use very hard fruits, such as coconuts.

Note:

- Raisins are not suitable to be squeezed as they contain little juice.
- Soak carrots in water for 24 hours and cut into small pieces (approx. 1.5 x 1.5 cm).
- Frozen foods should be used within one month.

SQUEEZE/MAKE SORBET

CAREFUL!

- Never put your fingers or objects into the feed tube while the appliance is running. This can lead to serious personal injury and/or damage to the device.
- Squeezing: Do not use the device for more than 15 minutes (KB time) when squeezing without interruption. Let the device cool down after 15 minutes of continuous operation. Otherwise, the device may be damaged.
- Making sorbet: Do not use the appliance for more than 5 minutes (KB time) when making sorbet without interruption. Let the device cool down after 5 minutes of continuous operation. Otherwise, the device may be damaged.
- Always start the appliance only after you have put ingredients in the feed chute. Never use it without added ingredients.

1. Plug the power cord into an electrical outlet.

Note: If you want to move the power switch from the "I" position to the "R" position or vice versa, always turn the power switch to the "O" (off) position first and wait for the motor to stationary.

2. If you want to process large pieces of food, fold up the feed chute lid. If necessary, remove the stopper first, if it is in the filling shaft.

3. Put some of the ingredients in the filling shaft and close the lid of the filling shaft again.



Note: The device can only be started when the lid of the filling shaft is closed.

4. Set the power button of the device to the "I". The device starts working.

Note: Normally, the appliance automatically draws in the ingredients to be processed when you have put them in the feed chute. When you notice that the ingredients are not drawn further into the appliance, push them only slightly further with the stopper, otherwise the appliance may block.

5. Continue adding ingredients into the feed tube. If necessary, use the stopper to gently push the ingredients further into the filling shaft. While the ingredients are being processed, keep adding pieces. Do not switch off the device.

Note:


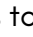
- If you want to add ingredients that are too large for the feed tube, stop the appliance by turning the on/off switch to the "O" position. Open the lid of the filling shaft and add the ingredients. Close the lid again and continue processing.
- Should pieces of food get stuck while the appliance is running, switch off the appliance and, if necessary, turn the on/off switch to the "R" position several times in quick succession to run the motor in the opposite direction. If this also does not help, dismantle the appliance as described in the "Disassembly" chapter and remove the stuck food items.
- If pieces of food are stuck in the feed tube and cannot be pressed further with the stopper, proceed as follows:
 - Turn off the device and unplug the power cord from the wall outlet.
 - Turn the lid counterclockwise until the  mark is towards the  mark points to the sieve compartment.
 - Remove the lid.
 - Remove the stuck pieces of food.
 - Reassemble the device and continue your work.
- When the device switches off automatically, the safety cut-out is activated. The appliance is switched off before the motor can cause damage due to overheating, e.g. because pieces of food are stuck and the motor is blocked. The device cannot be switched on again until you have reset the safety cut-out. Proceed as described in the chapter "Reset function/safety shutdown" to put the device back into operation.
- When the juice container is full and you want to empty it while juice is still flowing out of the juice spout, close the juice spout with the stopper. Open the stopper again after placing the emptied juice container back under the juice spout .
- When the pulp container is full and you want to empty it, interrupt the refilling of ingredients and wait until no more pulp comes out of the appliance. After emptying, place the pulp container back under the pulp and sediment outlet (see figure A).
- If pulp remains in the pulp and sediment spout, stop the appliance and remove the residue using the handle of the cleaning brush.

6. Always switch off the appliance immediately after all ingredients have been processed.

CAUTION: Clean the juice spout and the spout for pulp and sediment regularly and after each use to prevent clogging and/or damage to the device.

DISMANTLE THE SLOW JUICER

If you want to dismantle the slow juicer, e.g. to clean it, proceed as follows:

1. Unplug the power cord from the wall outlet.
2. Put the stopper on the juice spout, so that no more juice residues can drip out.
3. Turn the lid counterclockwise until the  mark is towards the  mark points to the sieve compartment.
4. Remove the housing cover with the stopper.
5. Carefully remove the sieve compartment with the removable sieve frame and the sieve resp. the sorbet insert and the transport screw from the appliance base.
6. Disassemble the components.

CLEANING AND MAINTENANCE

- Before cleaning, unplug the power cord from the wall outlet.
- Never clean the appliance base under running water and never immerse it in water or any other liquid. This can cause irreparable damage to the device!
- Always unplug the power cord before attaching or removing accessories.
- All parts of the appliance and all accessories must be cleaned regularly and after each use of fruit remains and fruit sediment, in order to prevent clogging of the outlet for pulp and sediment or of the juice outlet and/or damage to the appliance.
- To prevent irreparable damage to the device, make sure that no moisture penetrates into the device base during cleaning.
- To clean the surfaces, do not use any aggressive abrasives or chemical cleaners, or any pointed or abrasive objects.
- Clean the housing of the device and the power cord with a slightly damp cloth. For stubborn dirt, add a little mild detergent to the cloth.
- Clean sieve compartment, sieve, soap frame, sorbet insert, screw conveyor, juice container, collection container for pulp and sediment, housing lid and stopper with the supplied cleaning brush in warm water with a little washing-up liquid. Then rinse all parts with clean water to remove any detergent residue.

Note:

- To clean the pulp and sediment spout, you can pull a rubber stopper at the bottom of the sieve compartment from the rear end of the pulp and sediment spout to allow water to flow through. Stuck pulp can be loosened with the handle of the cleaning brush and rinsed away. After cleaning, slide the rubber stopper back into the rear end of the pulp and sediment spout.
- All removable parts, except the cleaning brush, are dishwasher safe. However, only place these parts in the upper part of the dishwasher, do not clamp them and use a dishwasher program with max. 60°C.

- A damp cloth is sufficient to clean the outer surfaces of the device. Make sure all parts of the device are completely dry before using it again.

STORE

- Store the cleaned and dry device in a clean, dust-free and dry place.
- Store the device in a clean, dry place out of direct sunlight when not using it for a long time.

DISPOSAL

The product and packaging are recyclable, covered by extended producer responsibility and collected separately.



The adjacent crossed-out wheeled bin icon indicates that this device is subject to Directive 2012/19/EU. This directive states that you may not dispose of this device with normal household waste at the end of its lifespan, but must hand it in at specially designated collection points, recycling centers or waste processing companies.

Disposal is free of charge for you. Save the environment and dispose of products in an environmentally responsible manner.

If your old device contains personal data, you are responsible for erasing it yourself before handing in the device.

WE WILL BE PLEASED TO HELP YOU WITH ANY QUESTIONS.



+31 6 87570777

Send us a message on Whatsapp! This is **not** a number for calling.



SALES@MEDIAEVOLUTION.NL

THANK YOU FOR CHOOSING COOK⁺