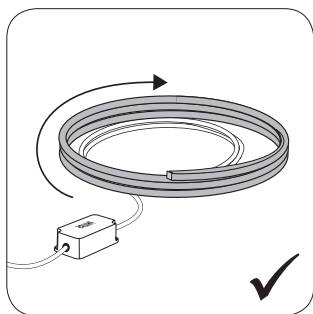
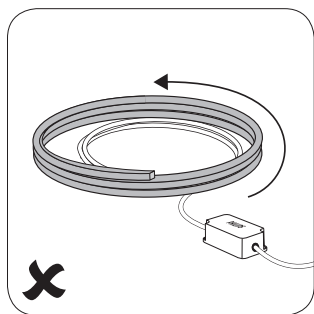
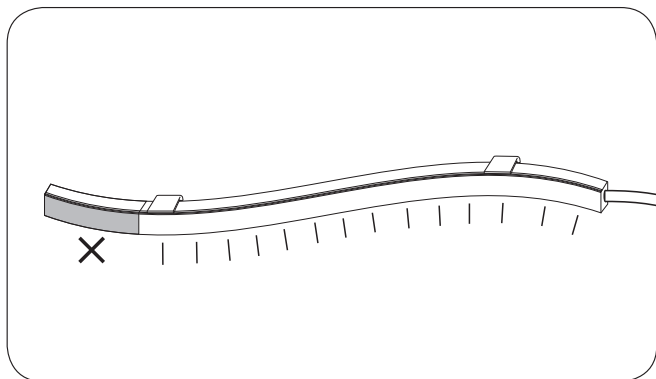


Lightstrip Outdoor



Gebbruiksaanwijzing
Notice d'emploi
Benutzerhandbuch
User manual
Manual de usuario

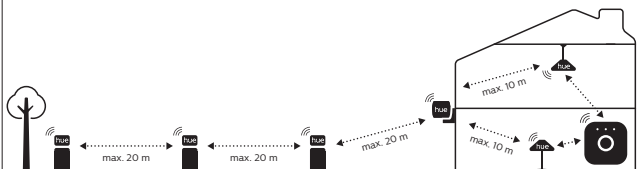
PHILIPS



The Hue system



Radio frequency scheme Hue outdoor

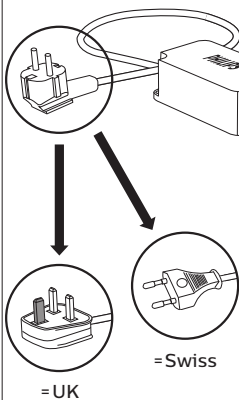
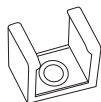
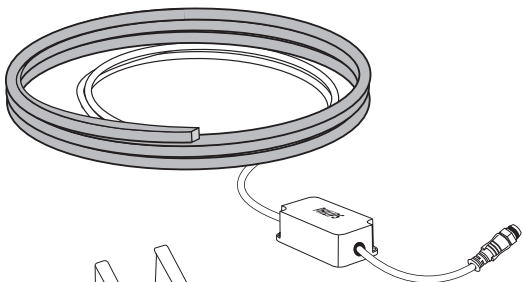


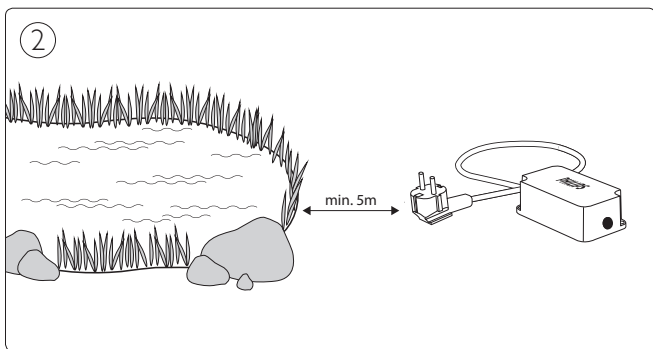
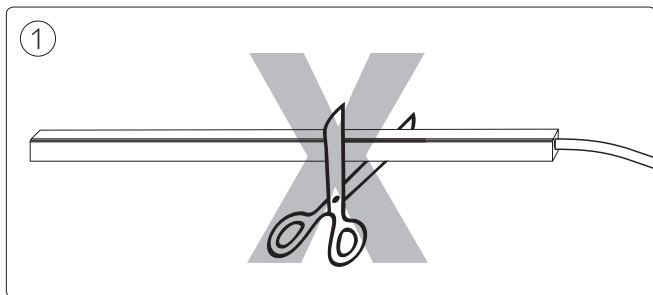
www.meethue.com



HUE serial number

Incl.





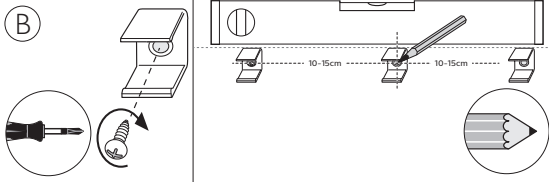
3a



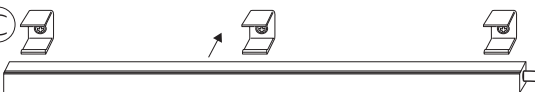
A



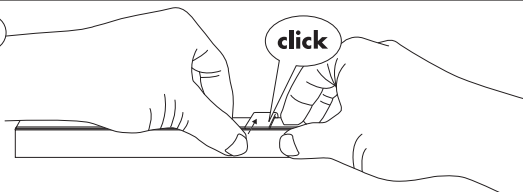
B



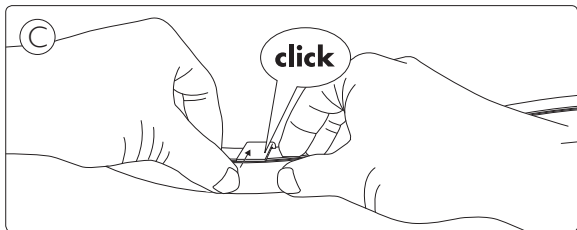
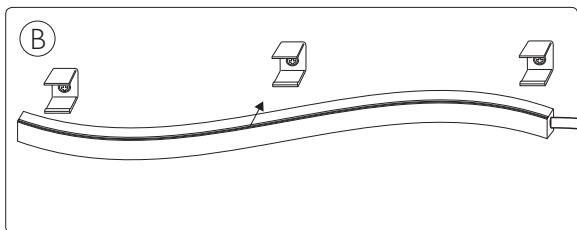
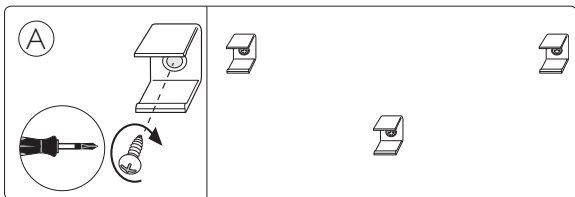
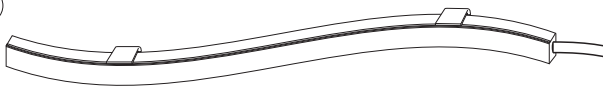
C

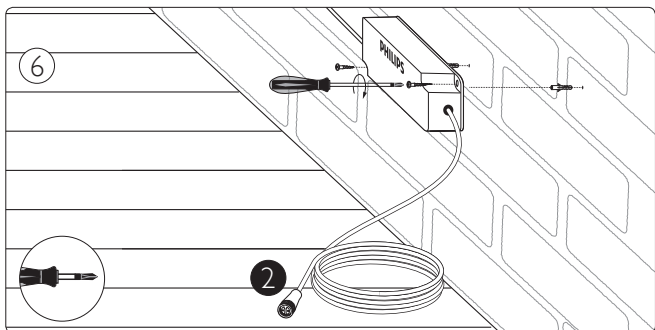
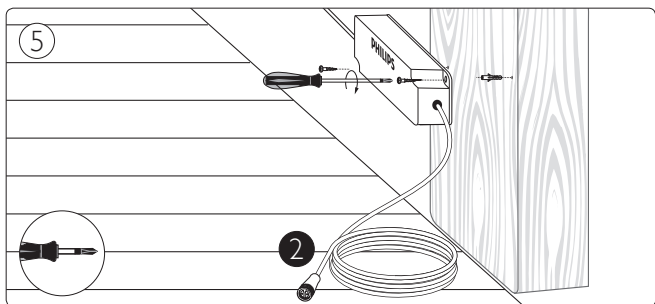
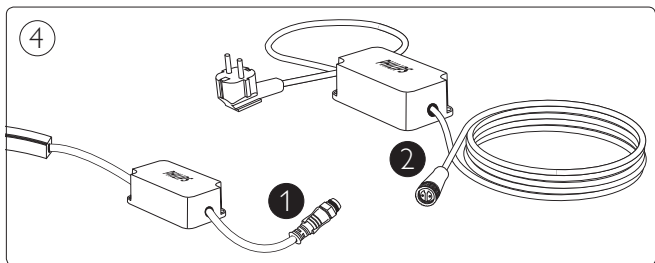


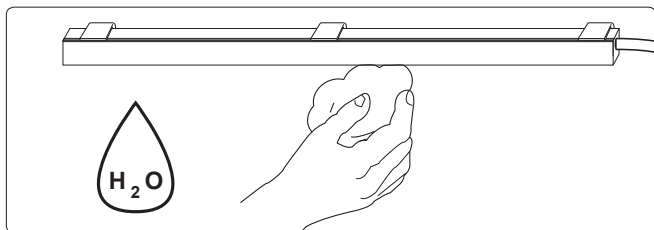
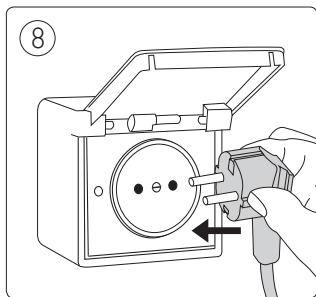
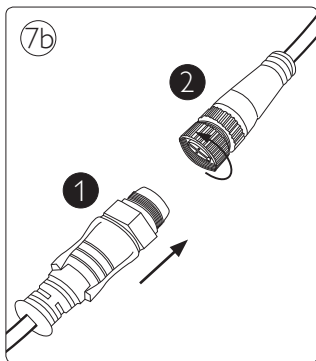
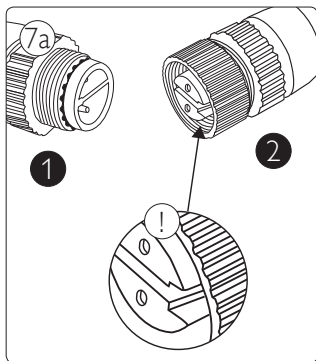
D



3b







EN Connect to Hue bridge:

Control with smart devices.

1. Write down the serial number you can find on the small box.
2. Switch on the Lightstrip Outdoor. Please check the A manual.
3. Plug in the Hue Bridge and connect to your Wi-Fi router.
4. Start the Hue app and follow the instructions.

DE Anschluss an die Hue-Bridge:

Steuerung durch smarte Geräte.

1. Notieren Sie sich die Seriennummer, die Sie auf der kleinen Box finden.
2. Hue Lightstrip Outdoor einschalten. Siehe Installationsanleitung A.
3. Schließen Sie die Hue Bridge am Netz an und verbinden sich mit Ihrem WLAN-Router.
4. Starten Sie die Hue App und folgen Sie den Anweisungen.

FR Connexion au pont Hue:

Commande depuis un smartphone/une tablette.

1. Notez le numéro de série qui se trouve sur la petite boîte.
2. Branchement de Hue Lightstrip Outdoor. Voir le guide d'installation A.
3. Branchez le pont Hue et connectez-le à votre routeur Wi-Fi.
4. Démarrez l'application Hue et suivez les instructions.

NL Aansluiten op Hue bridge:

Bediening met smart devices.

1. Noteer het serienummer dat is te vinden op de kleine doos.
2. Schakel Hue Lightstrip Outdoor in. Raadpleeg de A handleiding.
3. Steek de stekker van de Hue bridge in het stopcontact en maak verbinding met de wifi-router.
4. Start de Hue app en volg de instructies op

ES Conexión al Hue bridge:

Control con dispositivos inteligentes.

1. Anota el número de serie que aparece en la caja pequeña.
2. Enciende Hue Lightstrip Outdoor. Consulte la guía de instalación A.
3. Enchufe el puente Hue y conéctelo a su router Wi-Fi.
4. Inicie la aplicación Hue y siga las instrucciones.

PT Ligar a uma Hue Bridge:

Controlar com dispositivos inteligentes.

1. Escreva o número de série que se encontra na caixa pequena.
2. Ligue a Hue Lightstrip Outdoor. Vedere la guida all'installazione A.
3. Ligue a Hue bridge e conecte-a ao router Wi-Fi.
4. Inicie a aplicação Hue e siga as instruções.

IT Collegamento al bridge Hue:

Comando con i dispositivi smart.

1. Annota il numero di serie disponibile sulla confezione piccola.
2. Accensione di Hue Lightstrip Outdoor. Consultate la guida di installazione A.
3. Collega il ponte (bridge) Hue e connettilo al router Wi-Fi.
4. Avvia l'app Hue e segui le istruzioni.

DA Tilslut til Hue-bro:

Styring via smart-enheder.

1. Noter serienumrene, som du finder på den lille kasse.
2. Tænd for Hue Lightstrip Outdoor. Læs A-vejledningen
3. Sæt Hue-broen til, og slut den til din Wi-Fi-router.
4. Start Hue-appen, og følg anvisningerne

FI Yhdistäminen Hue bridge -sillalla:

Ohjaus älylaitteilla.

1. Kirjoita pienessä laatikossa näkyvä sarjanumero muistiin.
2. Käynnistä Hue Lightstrip Outdoor. Tarkista A-käyttöopas.
3. Kytke Hue-silta virtalähteeseen ja yhdistä se WLAN-reitittimeen.
4. Käynnistä Hue-sovellus ja noudata ohjeita.

SV Ansluta till Hue Bridge:

Styr via smartenheter.

1. Anteckna serienumret som finns på den lilla lådan.
2. Slå på Hue Lightstrip Outdoor. Läs igenom A-manualen.
3. Koppla in Hue-bryggan och anslut den till din Wi-Fi-router.
4. Starta Hue-appen och följ anvisningarna

NO Koble på Hue- broen:

Styring av smartenheter.

1. Skriv ned serienummeret du finner på den lille kassen
2. Slå på Lightstrip Outdoor. Sjekk bruksanvisning A.
3. Sett inn Hue-broen og koble på Wi-Fi-ruteren.
4. Start Hue-appen og følg instruksjonene

EL Σύνδεση με τη γέφυρα Hue:

Έλεγχος με έξυπνες συσκευές.

1. Καταγράψτε τον αριθμό παραγωγής που θα βρείτε στο μικρό κουτί.
2. Ενεργοποιήστε το Lightstrip Outdoor. Ανατρέξτε στο εγχειρίδιο Α.
3. Συνδέστε τη γέφυρα Hue και συνδέστε την στον δρομολογητή Wi-Fi.
4. Εκκινήστε την εφαρμογή Hue και ακολουθήστε τις οδηγίες

TR Hue köprüsü:

Akıllı cihazlarla kontrol.

1. Küçük kutunun içindeki seri numarasını bir yere not edin.
2. Hue Lightstrip Outdoor'yu açın. Lütfen A kılavuzunu kontrol edin.
3. Hue bridge'i fişe takın ve Wi-Fi yönlendiricinize bağlayın.
4. Hue uygulamasını başlatın ve talimatları izleyin

BG Свържете се към преходника Hue:

Управление с интелигентни устройства.

1. Запишете си серийния номер, който ще откриете върху малката кутия.
2. Превключете на Lightstrip Outdoor. Моля, проверете ръководство А.
3. Включете преходника Hue и го свържете към вашия Wi-Fi рутер.
4. Стартирайте приложението Hue и следвайте инструкциите.

HU Csatlakozás a Hue bridge-hez:

Vezérlés intelligens eszközzel.

1. Írja le a kis dobozon található sorozatszámot.
2. Hue Lightstrip Outdoor bekapcsolása. Olvassa el az A útmutatót.
3. Dugja be a Hue Bridge eszközt, és csatlakoztassa a Wi-Fi routeréhez.
4. Indítsa el a Hue alkalmazást, és kövesse az utasításokat.

SL Povežite z vmesnikom Hue:

Upravljajte s pametnimi napravami.

1. Zapišite si serijsko številko, ki je navedena na majhni škattli.
2. Vključite Lightstrip Outdoor. Glejte priložnik A.
3. Priključite vmesnik Hue in ga povežite z brezžičnim usmerjevalnikom.
4. Zaženite aplikacijo Hue in sledite navodilom

HR Uspostavite vezu s mostom Hue:

Upravljajte putem pametnih uređaja.

1. Zapišite serijski broj koji možete pronaći na maloj kutiji.
2. Uključite Lightstrip Outdoor. Provjerite priručnik A.
3. Priključite most za Hue i povežite ga sa svojim Wi-Fi usmjerivačem.
4. Pokrenite aplikaciju Hue i slijedite upute

MK Поврзете го со базата Hue:

Контролирајте со pamетните уреди.

1. Запишете го серискиот број што може да го најдете на малата кутија.
2. Вклучете го Lightstrip Outdoor. Проверете во прирачникот А.
3. Приклучете ја базата за Hue и поврзете ја со рутерот за Wi-Fi.
4. Активирајте ја апликацијата Hue и следете ги упатствата.

SR Konekcije na Hue bridge:

Kontrola pametnim uređajima

1. Upišite serijski broj koji možete pronaći na maloj kutiji.
2. Priključite Lightsrip Outdoor. Molim vas pogledajte A uputstvo
3. Priključite Hue Bridge i spojite ga na vaš Wi-Fi ruter.
4. Pokrenite Hue aplikaciju i pratite instrukcije.

CZ Připojení můstku Hue:

Ovládání prostřednictvím chytrých zařízení.

1. Poznačte si sériové číslo uvedené v malém rámečku.
2. Zapněte systém Hue Lightstrip Outdoor. Nahlédněte do manuálu A.
3. Zapojte zařízení Hue bridge a připojte jej ke svému Wi-Fi routeru.
4. Spusťte aplikaci Hue a postupujte podle pokynů.

SK Pripojenie k systému Hue Bridge:

Ovládanie pomocou inteligentných zariadení.

1. Poznačte si sériové číslo uvedené v malom rámečku.
2. Zapnite svetelný pásik Lightstrip Outdoor. Pozrite si príručku A.
3. Zapojte zariadenie Hue Bridge a pripojte ho k smerovaču Wi-Fi.
4. Spustite aplikáciu Hue a postupujte podľa pokynov.

PL Podłączenie do mostka Hue:

Sterowanie za pomocą urządzeń przenośnych.

1. Zapisz numer seryjny podany na małej skrzynce.
2. Włącz lampę Hue Lightstrip Outdoor. Odnieś się do instrukcji A.
3. Podłącz mostek Hue i połącz go z routerem Wi-Fi.
4. Uruchom aplikację Hue i postępuj zgodnie z instrukcjami

RO Conectare la Hue bridge:

Control cu dispozitive inteligente.

1. Notează numărul de serie pe care îl poți găsi pe cutia mică.
2. Aprindeți banda luminoasă Lightstrip pentru exterior. Consultați manualul A.
3. Cuațiți Hue Bridge și conectați-o la routerul Wi-Fi.
4. Porniți aplicația Hue și urmați instrucțiunile

SQ Lidhja me bashkuesin "Hue":

Komandoheni me pajisje inteligjente.

1. Shkruani numrin e serisë që gjendet në kutinë e vogël.
2. Aktivizoni shiritin e dritave për ambientet e jashtme. Kontrolloni manualin A.
3. Futni në prizë bashkuesin "Hue" dhe lidhuni me rrugëzuesin e "Wi-Fi".
4. Nisni aplikacionin "Hue" dhe ndiqni udhëzimet.

LV Izveidojiet savienojumu ar Hue tiltu:

Pārvaldība ar viedierīcēm.

1. Pierakstiet sērijas numuru, kas redzams uz mazās kastītes.
2. Ieslēdziet Lightstrip Outdoor. Lūdzu, skatiet rokasgrāmatu A.
3. Ievietojiet Hue tiltu spraudni un izveidojiet savienojumu ar Wi-Fi maršrutētāju.
4. Palaidiet Hue lietotjumprogrammu un izpildiet norādījumus.

LT Prisijunkite prie „Hue” titelio:

valdymas naudojant išmaniuosius įrenginius.

1. Užsirašykite serijos numerį, kurį rasite ant mažos dėžutės.
2. Įjunkite „Lightstrip Outdoor“. Patikrinkite A rankiniu būdu.
3. Prijunkite „Hue“ tildelį ir sujunkite su savo belaidžio interneto maršruto parinktuvu.
4. Paleiskite „Hue“ programėlę ir vykdykite nurodymus

ET Ühendage Hue sillaga:

Juhtige nutiseadmetega.

1. Märkige seerianumber üles, see on kirjas väikesel karbil.
2. Lülitage sisse Lightstrip Outdoor. Vaadake juhendit A.
3. Torgake Hue sild seina ja ühendage see oma Wi-Fi ruuteriga.
4. Käivitage Hue rakendus ja järgige juhiseid

التوصيل بحسب Hue

تحكم باستخدام الأجهزة الذكية.

1. اكتب الرقم التسلسلي الذي يمكنك العثور عليه في المربع الصغير.
2. يُرجى مراجعة الدليل أ Lightstrip Outdoor: تشغيل شريط.
3. Wi-Fi بالنتيئة، ووضله بجهاز توجيه Hue أوصل جسر.
4. واتبع التعليمات Hue ابدأ تطبيق.

www.meethue.com/support



Signify
I.B.R.S. / C.C.R.I. Numéro 10461
5600 VB Eindhoven, the Netherlands

www.meethue.com/getstarted
☎ +800 7445 4775

© 2019 Signify Holding

3222 639 01542
Last update: 02/01/19