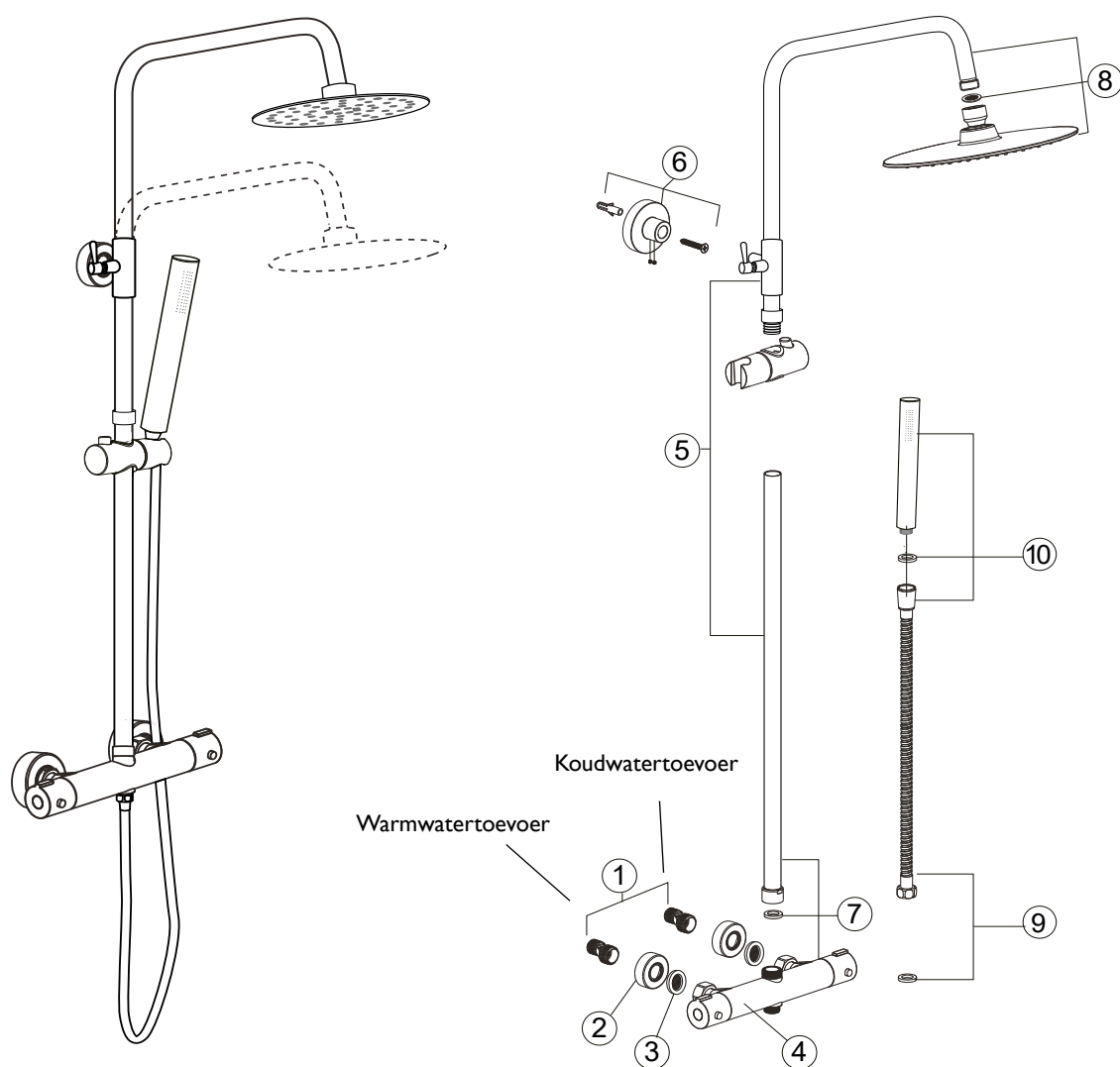


Handleiding



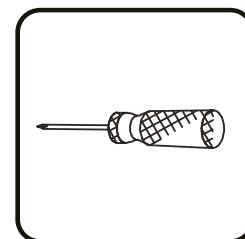
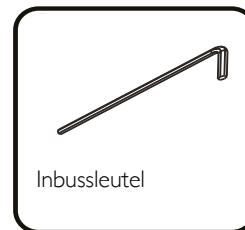
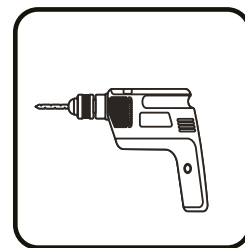
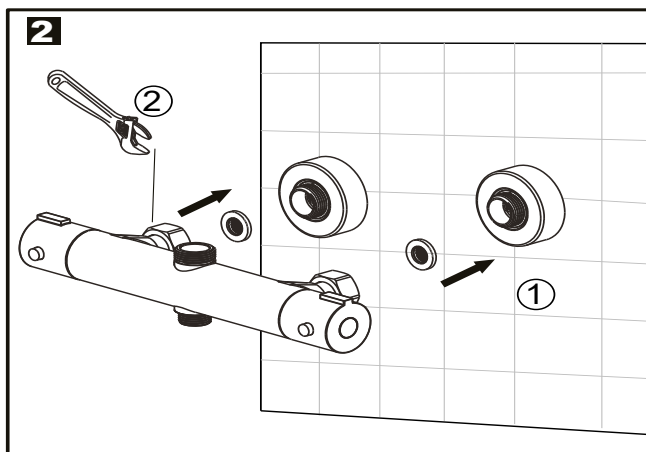
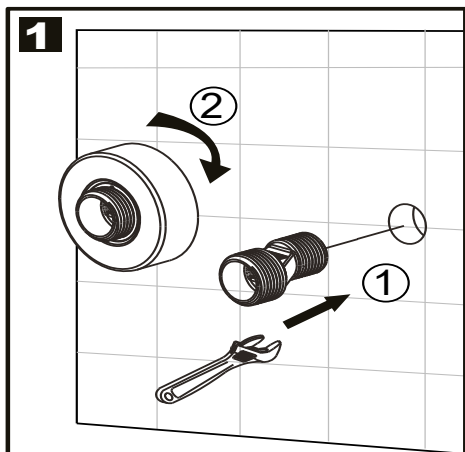
THERMOSTATISCHE OPBOUWSET Installatie & gebruiksaanwijzing



* Alle getoonde afbeeldingen zijn alleen voor illustratieve doeleinden. Afwijkingen van de producten zijn mogelijk. Houd er alstublieft rekening mee dat deze data op elk moment gewijzigd kunnen worden.

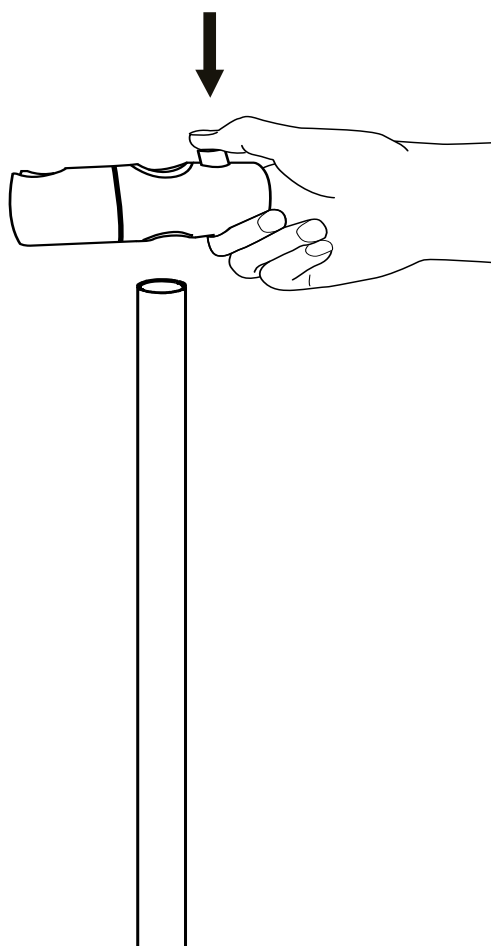
* Check voor montage of de producten beschadigd zijn tijdens het transport.

Handleiding



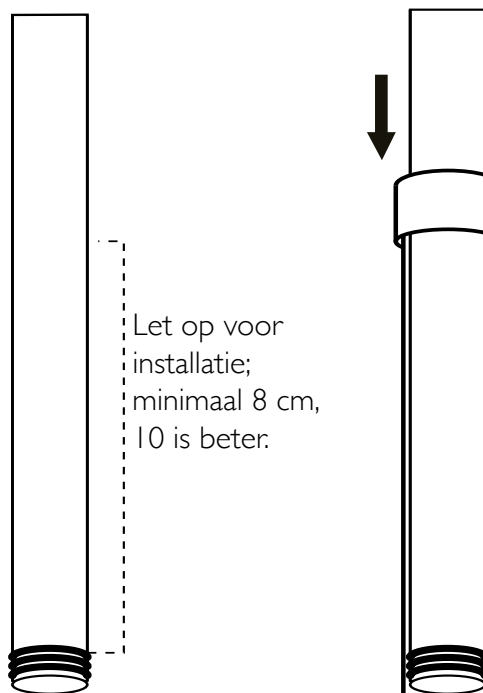
3 **Attention!**

1. Houd de grijze knop naar boven gericht;
2. Het grotere gat van de douchehouder is naar boven gericht;
3. Druk op de grijze knop terwijl u de schuifbare douchehouder in de douchekolom monteert;
4. Houd bij het afstellen van de hoogte altijd de grijze knop ingedrukt tot de gewenste positie.



4 **Attention!**

1. Plaats de bovenste douchestang minimaal 8 cm in de onderste douchestang;
2. Als er water lekt uit de verbinding tussen de bovenste en onderste douchestang, controleer dan of de waterdichte ring in de bovenste balk correct is geïnstalleerd
3. Zo niet, dan raden we aan deze te demonteer en opnieuw te installeren.

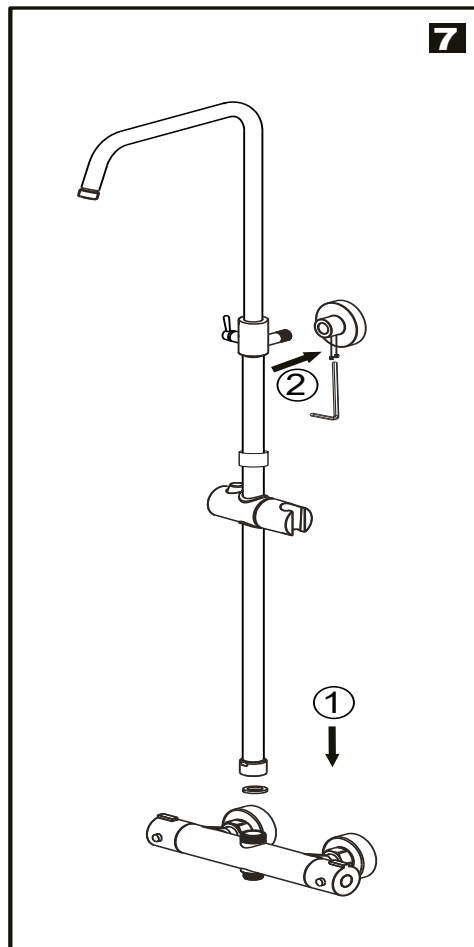
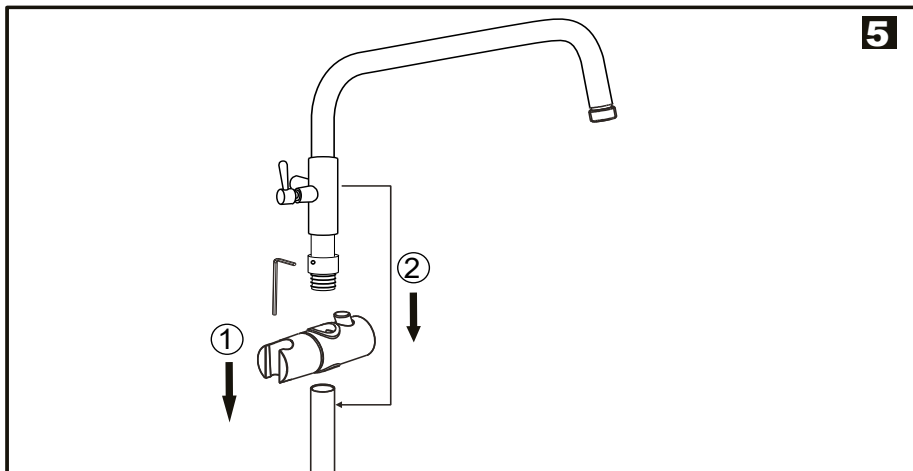


Let op voor installatie; minimaal 8 cm, 10 is beter.

Attention!

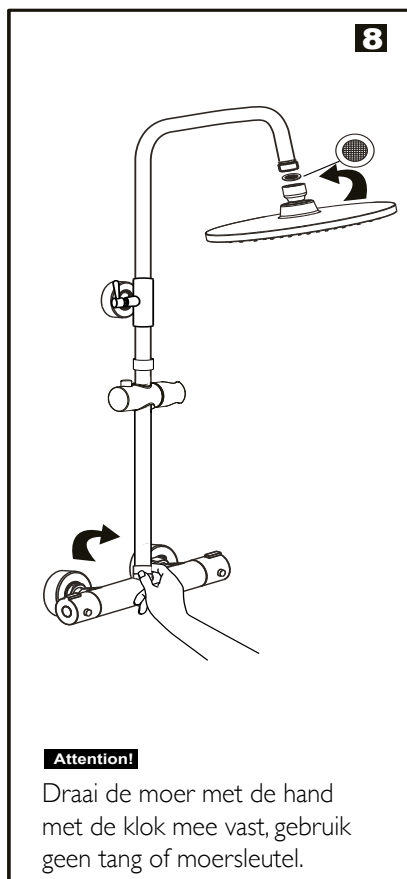
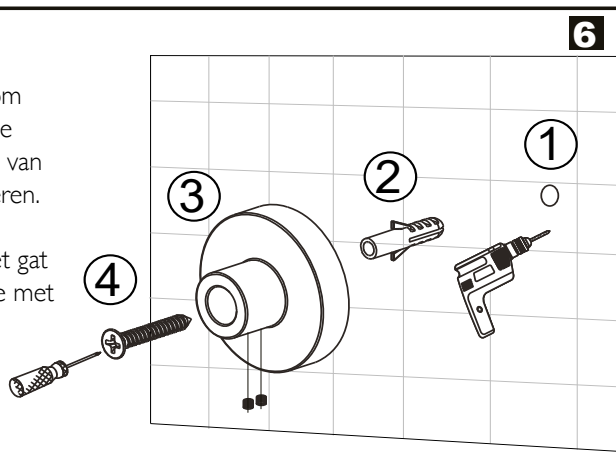
Als de bovenste en onderste douchestang moeilijk over elkaar te schuiven zijn, smeer dan wat olie op de O-ring aan de onderkant van de bovenste douchestang.

Handleiding



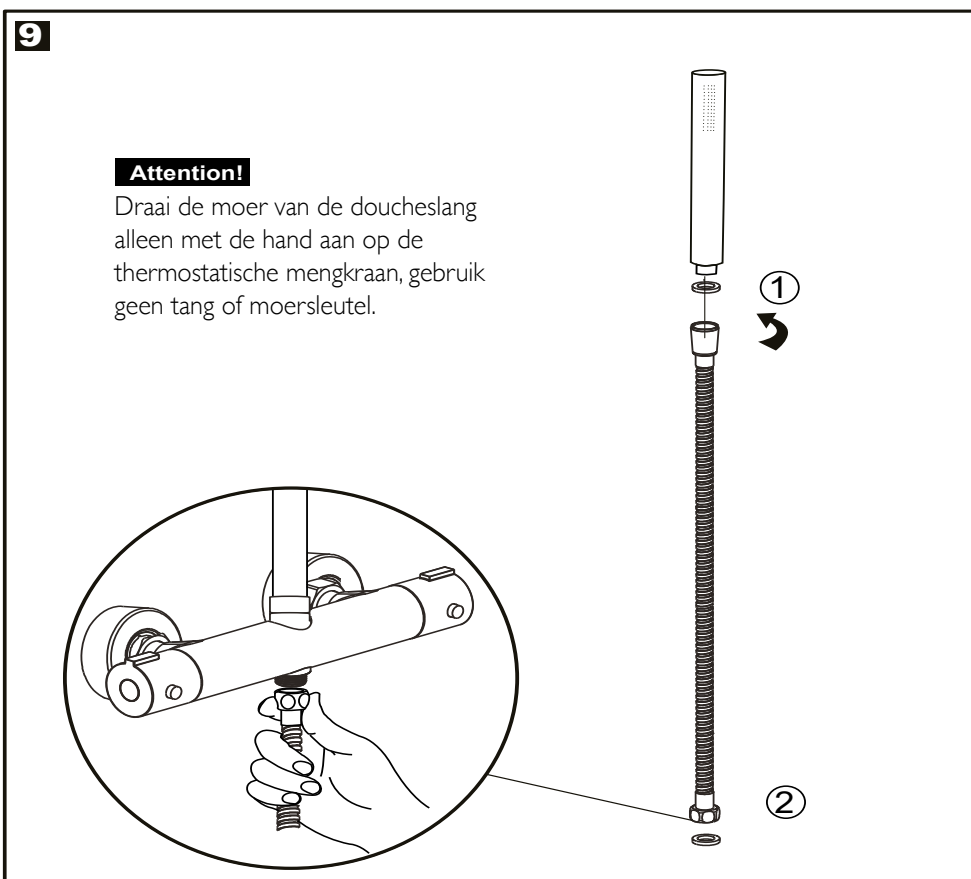
Attention!

Sluit eerst de douchekolom aan op de thermostatische mengkraan om de positie van de wandhouder te markeren. verwijder vervolgens de douchekolom en boor het gat in de gemarkeerde positie met een elektrische boor.



Attention!

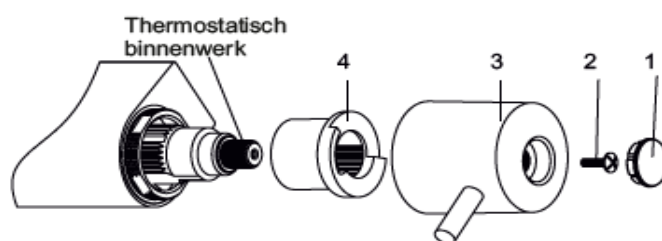
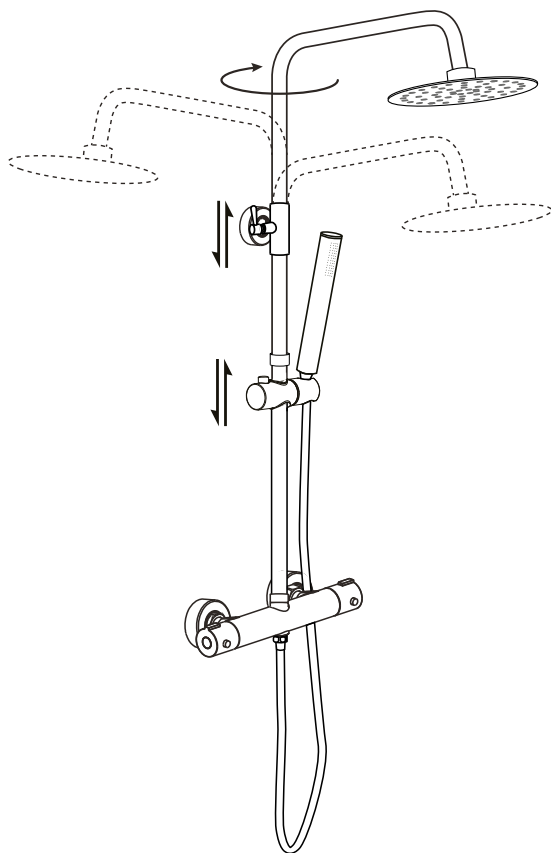
Draai de moer met de hand met de klok mee vast, gebruik geen tang of moersleutel.



Attention!

Draai de moer van de doucheslang alleen met de hand aan op de thermostatische mengkraan, gebruik geen tang of moersleutel.

Handleiding



Calibreren:

Wanneer de mengkraan niet de juiste temperatuur aangeeft volgens de stand van de temperatuursknop moet deze wederom gecalibreerd worden. Dit gebeurt als volgt:

1. Draai de temperatuursknop(3) net zolang totdat de watertemperatuur 38 graden is. Dit kunt u meten met een thermometer of zelf bepalen wanneer de temperatuur van het water comfortabel aanvoelt.
2. Wanneer de knop nu niet op 38 graden staat (het punt waar de kraan geblokkeerd wordt) de bedieningsknop verwijderen in de stand zoals hij nu staat en de knop terugplaatsen maar nu met de hendel naar boven. Vanaf nu kunt u de knop op 38 graden zetten met als resultaat dat de watertemperatuur een comfortabele warmwaterstraal geeft.

Technische specificaties:

1. Aanbevolen druk: 3-12 bar, installeer bij meer dan 12 bar een druk-verlager.
2. Water temperatuur: Max 80° C.

LET OP: controleer alle verbindingen na montage voordat u de muur of vloer dichtmaakt op lekkages.

ONDERHOUD

Om ervoor te zorgen dat deze kraan in een mooie staat blijft maak je deze uitsluitend schoon met een zachte doek. Agressieve schoonmaakmiddelen mogen onder geen enkele voorwaarden gebruikt worden. Vermijd contact met oplosmiddelen. Bewaar deze instructies voor toekomstige referentie.