

# Ultrasonische Vernevelaar Inhalator



Handleiding

**SAMILLION**

## Introductie Ultrasonische Vernevelaar Inhalator

De Ultrasonische Vernevelaar Inhalator is ontwikkeld om vloeibare medicijnen te verstuiven voor inhalatie door de patiënt. De inhalator kan worden gebruikt bij pediatrische en volwassen patiënten in de thuis-, ziekenhuis- en subacute zorginstellingen. Belangrijk om te weten dat het apparaat **niet** bedoeld is voor gebruik met pentamidine.



## Inhoudsopgave

Hoofdstuk 1- Voordat u begint.....	4
1.1 Wat is een vernevelaar? .....	5
1.2 Onderdelen van de vernevelaar .....	5
1.3 Leer het apparaat kennen .....	6
Hoofdstuk 2- Belangrijke veiligheidsinformatie.....	7
Hoofdstuk 3- Veiligheidskenmerken van de vernevelaar .....	9
Hoofdstuk 4- Hoe de vernevelaar te gebruiken.....	10
4.1 Opladen.....	10
4.2 Montage vernevelaar .....	11
4.3 Voeg medicijn vloeistof toe .....	12
4.4 Gebruik van de vernevelaar.....	12
4.5 Na gebruik.....	14
Hoofdstuk 5- Onderhoud van de vernevelaar.....	15
5.1 Reinigen .....	15
5.2 Desinfecteren.....	16
5.3 Reiniging en desinfectie van accessoires.....	16
5.4 Opslag en transport .....	17
5.5 Onderhoud.....	17
5.6 Bescherm het milieu .....	17
Hoofdstuk 6- Problemen oplossen.....	18
Hoofdstuk 7- Productspecificaties .....	20

## Hoofdstuk 1- Voordat u begint

Bedankt voor de aankoop van de Ultrasonische Vernevelaar Inhalator (hierna de vernevelaar of het apparaat genoemd). Voordat u de vernevelaar voor het eerst gaat gebruiken is het belangrijk om deze handleiding volledig te lezen en bijzondere aandacht te besteden aan de secties over de gebruiksprocedures van het apparaat, de bediening van het apparaat en de procedures na gebruik.

**Bewaar** ten alle tijden deze instructies. Wij adviseren u om deze gebruiksaanwijzing opnieuw raad te plegen voor elk gebruik van de vernevelaar.

Wees ervan bewust dat de vernevelaar een elektronisch apparaat is dat met speciale aandacht gebruikt moet worden voor de veiligheid.

LEES ALLE CONTRA-INDICATIES, WAARSCHUWINGEN EN VEILIGHEIDSMATREGELEN VOOR GEBRUIK EN VOLG ZE STRIKT OP BIJ GEBRUIK VAN DE VERNEVELAAR.

## 1.1 Wat is een vernevelaar?

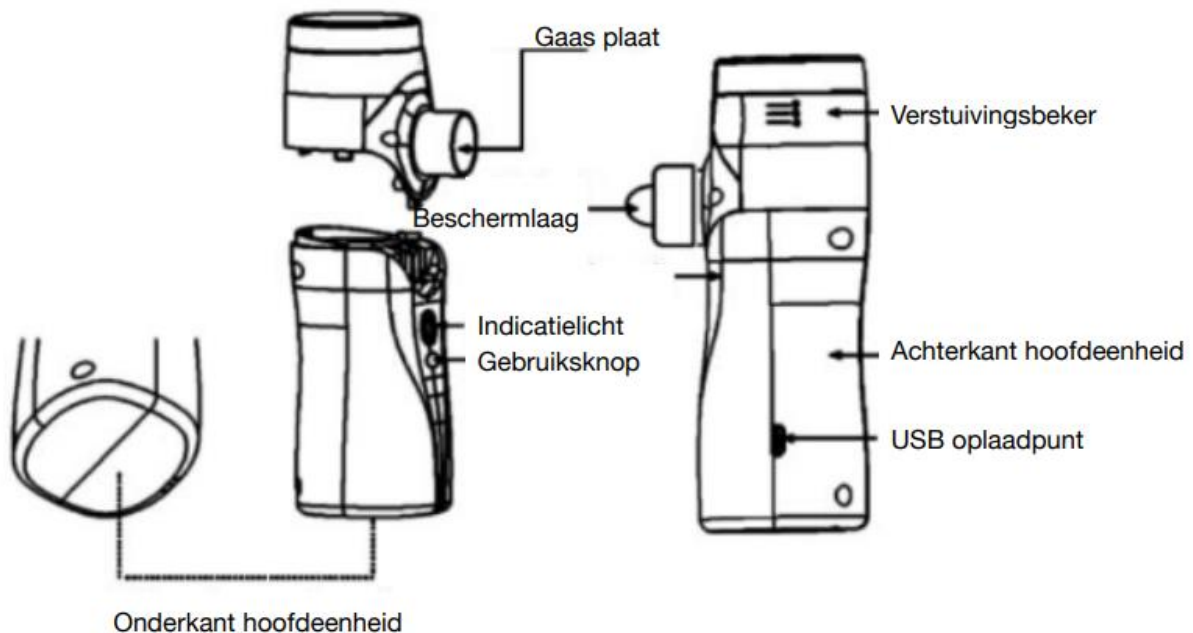
De vernevelaar bestaat uit een fysiek apparaat dat is ontworpen voor de behandeling van luchtwegaandoeningen en preventie van luchtweginfecties. De vernevelaar wordt gebruikt voor het vernevelen van door artsen voorgeschreven inhalatieoplossingen die zijn goedgekeurd voor gebruik met een vernevelaar voor algemeen gebruik.

### Verpakkingsinhoud

In de verpakking vindt u de volgende onderdelen:

- Ultrasonische vernevelaar inhalator hoofdeenheid met verstuivingsbeker en accessoires (mondstukken en maskers).
- Handleiding
- USB-oplaadkabel

## 1.2 Onderdelen van de vernevelaar



Figuur 1. Onderdelen inhalator

### 1.3 Leer het apparaat kennen

Hoofdeenheid	Zorgt voor elektriciteit
Vernevelingsbeker	Gevuld met medicijn vloeistof
Mesh plaat	Genereert met een lage snelheid aërosol
Bedieningsknop	Schakelt het apparaat in of uit & selecteert de vernevelingsmodus (grotere stroomsnelheid of kleinere stroomsnelheid) Houd de knop 3 seconden ingedrukt om de eenheid in te schakelen
Indicatielicht	Het blauwe lampje brandt wanneer de grotere stroomsnelheid van de vernevelaar regelmatig werkt; Blauwe en groene lampjes knipperen afwisselend wanneer de kleinere stroomsnelheid van de vernevelaar regelmatig werkt; Het blauwe lampje knippert wanneer het apparaat leeg raakt waarna deze automatisch uitschakelt
Indicatielicht	Blauwe lampjes knipperen bij regelmatig opladen; groen lampje brandt tijdens het opladen
USB-interface	Sluit de vernevelaar met de USB-kabel aan op een 5V 1A-voeding om op te laden

Tabel 1. Componenten en functies

## Hoofdstuk 2- Belangrijke veiligheidsinformatie

Lees alstublieft de belangrijke veiligheidsinformatie goed door voordat u de vernevelaar gaat gebruiken!

Contra-indicaties (Wie mag het product niet gebruiken)

1. Het apparaat kan niet worden toegepast op een anesthesieademhalingssysteem en regulier ademhalingssysteem.
2. Kinderen moeten onder toezicht van een volwassen staan.
3. Pentamidine is niet van toepassing op de vernevelaar.

**Let op:** Wijzigingen aan de apparatuur is niet toegestaan.

Wees u bewust van de volgende **waarschuwingen**:

- Volg voor het type dosering van het geneesmiddel de instructies van uw huisarts en/of gediplomeerd arts.
- Om kruisbesmetting te voorkomen, wordt het apparaat alleen door één patiënt gebruikt.
- Droog het apparaat en de accessoires niet met de magnetron, ovensdroger, haardroger, enz.
- Zorg ervoor dat de vernevelaar en de accessoires niet in contact komen met bijtende vloeistoffen of gassen.
- Demonteer, repareer of verander het apparaat niet.
- Plaats de apparatuur niet in een moeilijk te bedienen positie.
- Pas op voor verwurging door kabels en slangen, vooral door te lange lengtes.
- Houd dit apparaat buiten het bereik van kinderen.

**Waarschuwing:** Om het risico van een elektrische schok te verminderen dat ernstig letsel of dood kan veroorzaken:

- Gebruik of bewaar het apparaat **niet** op vochtige plaatsen, zoals een badkamer.
- Gebruik het apparaat binnen de bedrijfstemperatuur en vochtigheid.
- Dompel de hoofdeenheid **niet** onder in water of een andere vloeistof.
- Open **nooit** de ultrasone mesh vernevelaar!
- Gebruik het geneesmiddel **niet** met ester-, vet- of zwevende deeltjes, inclusief kruidengeneesmiddelen. Gebruik het standaard vernevelingsgeneesmiddel in overeenstemming met het advies van de arts.
- Installeer de hoofdeenheid **niet** rond de elektriciteitsleidingen.
- Gebruik het apparaat **niet** in de buurt van het verwarmingsapparaat of open vuur.
- Gebruik het apparaat **niet** voor reiniging en desinfectie
- Gebruik het apparaat **niet** als uw handen nat zijn.

**Gebruik het apparaat alleen waarvoor het bedoeld is en zoals beschreven in de handleiding.**

## Voorzorgsmaatregelen

Neem de volgende voorzorgsmaatregelen om enige vorm van letsel aan uw apparaat te voorkomen:

- Gebruik dit apparaat **niet** als uw huid gevoelig is voor mondstukken en/of maskers.
- Sta **geen** service of onderhoud aan de apparatuur toe terwijl deze bij de patiënt wordt gebruikt.

Als voor een reparatie om meer informatie wordt gevraagd, zoals schakelschema's, onderdelenlijst en productbeschrijvingen, door gekwalificeerd technisch personeel, neem dan contact op met de fabrikant. Als er zich een noodgeval voordoet, moet u het apparaat eerst van u af halen en vervolgens uitschakelen en contact opnemen met de plaatselijke dealer.

Gebruik het apparaat **niet** als één van de volgende voorwaarden op u van toepassing is:

- U heeft een actieve huidaandoening in het te behandelen gebied, waaronder zweren, psoriasis, eczeem, zonnebrand, herpes, simples, open wonden of uitslag.
- U heeft andere aandoeningen waardoor het naar het oordeel van uw arts onveilig voor u zou zijn om behandeld te worden.  
Als u niet zeker weet of het apparaat veilig voor u is, raadpleeg dan uw arts.



## Hoofdstuk 3- Veiligheidskenmerken van de vernevelaar

Hier volgen **drie** belangrijke kenmerken over de vernevelaar:

### 1. **Veiligheid staat voorop.**

De vernevelaar heeft verschillende ingebouwde veiligheidsfuncties om de veiligheid te waarborgen:

- Superieure veiligheid met lager spanningsniveau
- Om de gebruiker te beschermen, is de nominale spanning van het apparaat 5V. De lithiumbatterij is ontworpen met een beschermingsmechanisme dat overmatig opladen of ontladen, oververhitting en overspanning kan voorkomen. De batterij voldoet ook aan de eis van IEC 62133-2:2017, een internationale norm voor batterijen.
- Als er geen medicijnvloeistof in de verstuivingsbeker zit, wordt er geen verstuiver gebruikt.
- Schakel de verstuiver uit als er geen medicijnvloeistof in de verstuivingsbeker zit. Dit kan oververhitting voorkomen.
- Accessoires: Deze accessoires (mondstuk en maskers) kunnen niet worden gebruikt.

### 2. **Aanvullende overwegingen bij het gebruik van ultrasone mesh vernevelaar.**

Dit apparaat is alleen goedgekeurd voor menselijk gebruik.

### 3. **Bescherm uw ultrasone mesh vernevelaar**

- Houd de hoofdeenheid en de verstuiverkop schoon (zie hoofdstuk 6), anders kan de vernevelaar niet werken.
- Zorg dat het medicijn vloeibaar is en het gaas volledig contact maakt.
- Spoel de hoofdeenheid niet af en dompel deze niet onder in een vloeistof.

## Hoofdstuk 4- Hoe de vernevelaar te gebruiken

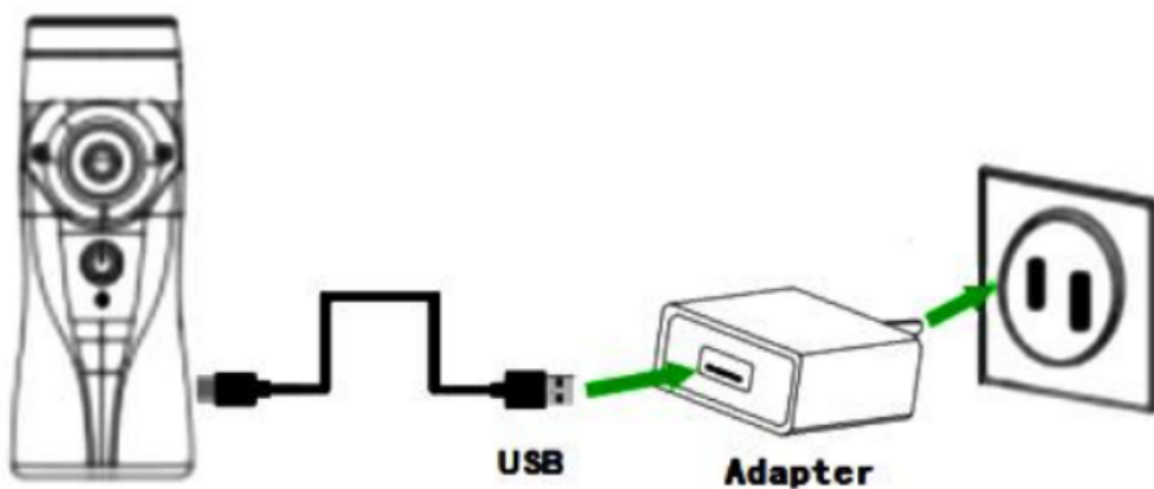
Het apparaat is een persoonlijke medische uitrusting. Om kruisbesmetting te voorkomen is het belangrijk om de vernevelaar alleen voor persoonlijk gebruik te gebruiken.

Voordat u de vernevelaar gaat gebruiken is het belangrijk om de vernevelaar te reinigen en te desinfecteren. Herhaal dit voortdurend bij gebruik.

Houd de vernevelaar na gebruik droog. Zie hoofdstuk 6 voor meer informatie.

### 4.1 Opladen

De vernevelaar werkt op lithiumbatterijen. De batterij kan worden opgeladen met een USB-aansluiting op 5Vd.c. 1A voeding met de USB-kabel.



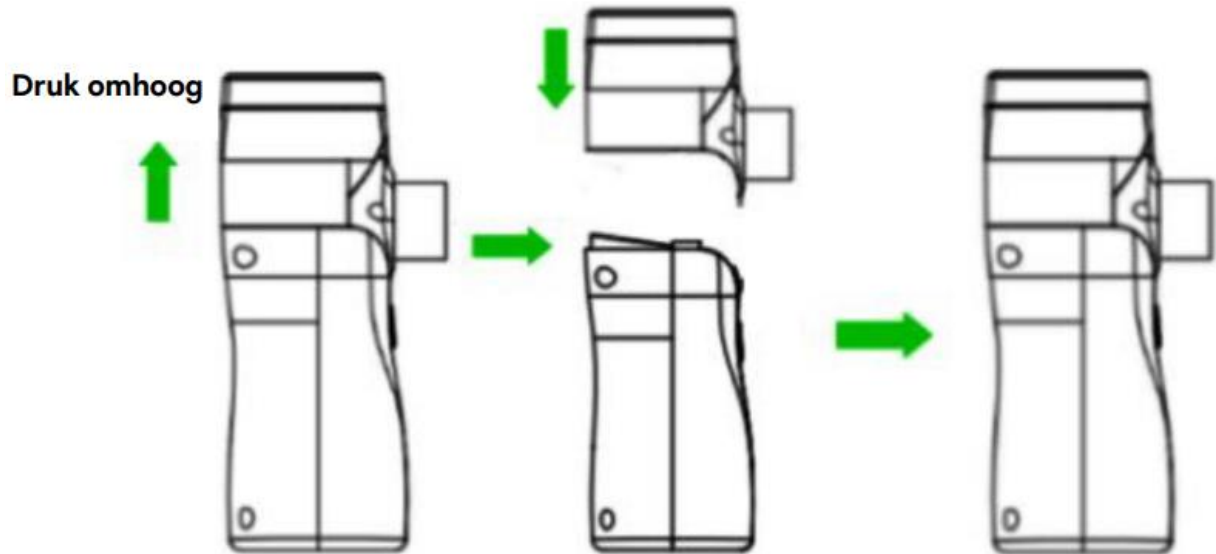
*Figuur 2. Opladen vernevelaar*

**Voorzorgsmaatregel:** Gebruik de vernevelaar niet tijdens het opladen. De werking van de vernevelaar is dan niet optimaal. We raden ten strengste af om de oplader of adapter ongeschikt te gebruiken

## 4.2 Montage vernevelaar

Reinig en desinfecteer de vernevelaar voor het gebruik. Droog de vernevelaar vervolgens (zie hoofdstuk 6 voor meer details). Gebruik een hand om de hoofdeenheid vast te houden, een andere hand om de verstuivingsbeker vast te houden. Duw de beker langs de gleuf totdat de beker en het apparaat op hetzelfde niveau passen. (Figuur 3).

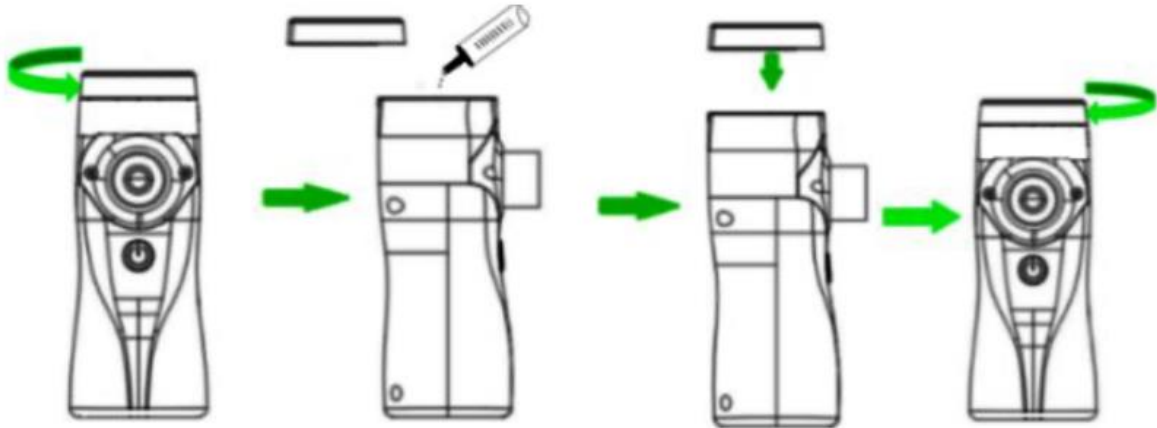
Let op, als de verstuivingsbeker niet op de juiste plaats is gemonteerd, kan het apparaat mogelijk niet naar toebehoren werken.



Figuur 3. Vernevelaar montage

### 4.3 Voeg medicijn vloeistof toe

- 1) Gebruik een hand om de hoofdeenheid vast te houden, een andere om de gesp van de verstuivingsbeker te openen; voeg medische vloeistof toe aan de verstuivingsbeker.
- 2) Draai het deksel van de verstuivingsbeker vast.



Figuur 4. Toevoegen medicijnvloeistof

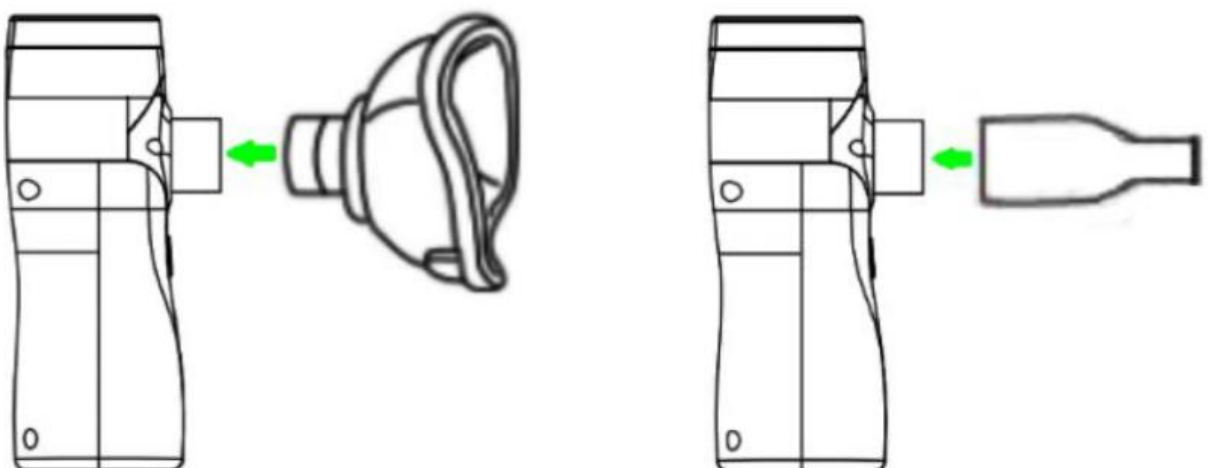
#### Let op;

- \* Na het inbrengen van medicijnvloeistof, voorkom dat u de vernevelaar schudt of omgekeerd, wat kan leiden tot lekkage van medicijnvloeistof.
- \* Als de USB-kabel wordt gebruikt, verwijdert u de USB-kabel uit het stopcontact voordat u het apparaat gebruikt.

### 4.4 Gebruik van de vernevelaar

Vernevelaar accessoires zijn gecategoriseerd als; mondstuk, masker voor volwassenen en kind masker. Kies de juiste accessoires als uw behoeften.

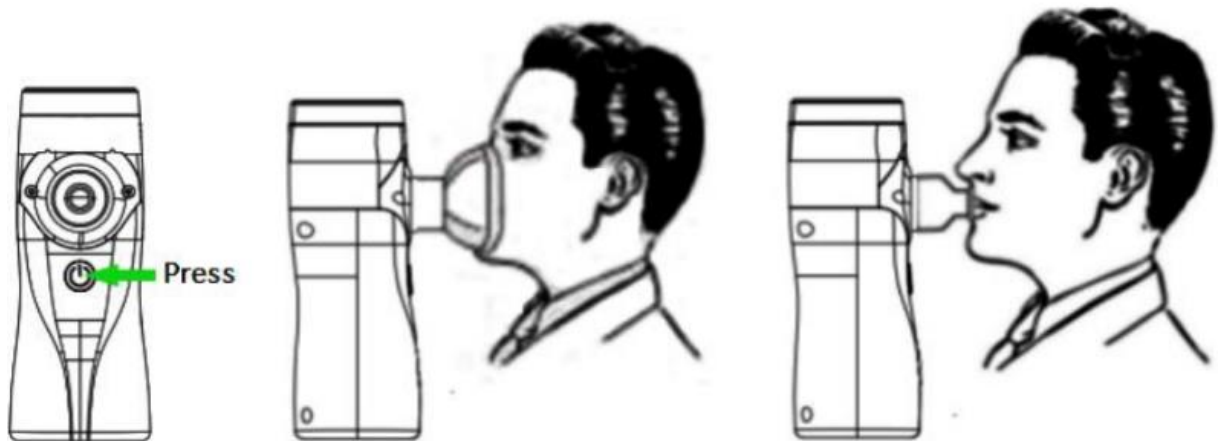
- 1) Sluit het masker of mondstuk aan zoals in de volgende afbeelding:



Figuur 5. Maskermontage en mondstukmontage

- 2) Druk 3 seconden op de bedieningsknop, het indicatielampje (blauw licht) gaat branden en het apparaat begint te werken. Druk nogmaals op de knop om de

vernevelaar met een kleinere stroomsnelheid te laten werken (blauwgroen lampje gaat afwisselend branden). Plaats het platte uiteinde van het mondstuk in de mond, de lippen licht gesloten of neem het masker iets dichters bij het gezicht. Het is beter om de neusholte en de mond samen te bedekken.



Figuur 6. Beginnen met verstuiven

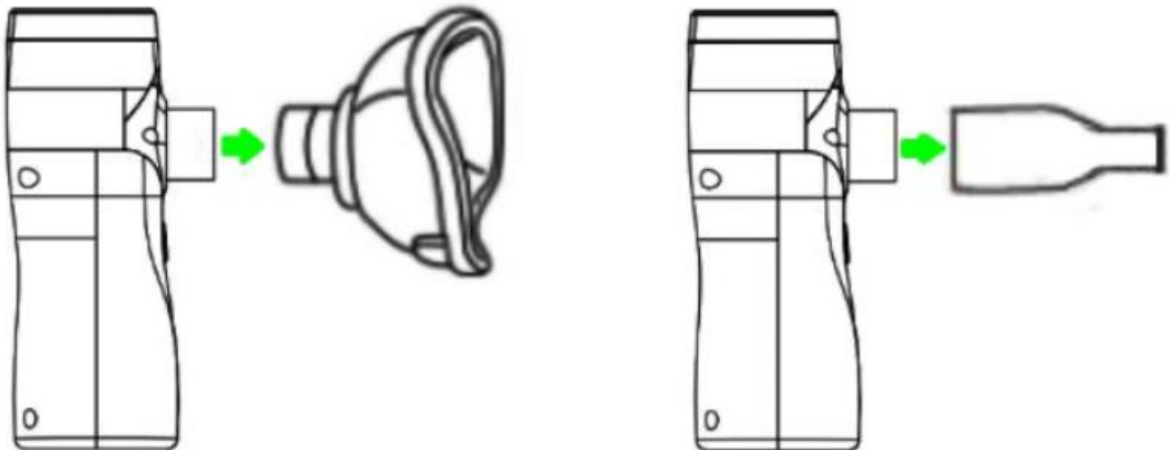
- 3) Blijf kalm, ontspan, zit goed, houd de vernevelaar soepel vast, neem diep en langzaam adem en de vernevelaar geeft een effectievere, amusantere behandeling.

**Let op;**

- 1) Gebruik het juiste mondstuk en spuit de vloeistof niet op uw tong. Slik de vloeistof niet door en zorg ervoor dat de vloeistof niet rechtstreeks naar het getroffen gebied gaat.
- 2) Onjuist gebaar en niet soepele ademhaling kunnen verstopping van de luchtwegen veroorzaken.
- 3) Kantel de hoofdeenheid iets naar u toe om het vibrerende gaas in het medicijn onder te dompelen.
- 4) Wanneer de laagspanningsindicator (blauw licht) blijft knipperen en vervolgens de vernevelaar vanzelf uitschakelt, betekent dit dat de stroom opraakt; laad zo snel mogelijk op. 5) De dosering van het geneesmiddel kan worden gebruikt zoals de arts heeft voorgesteld.

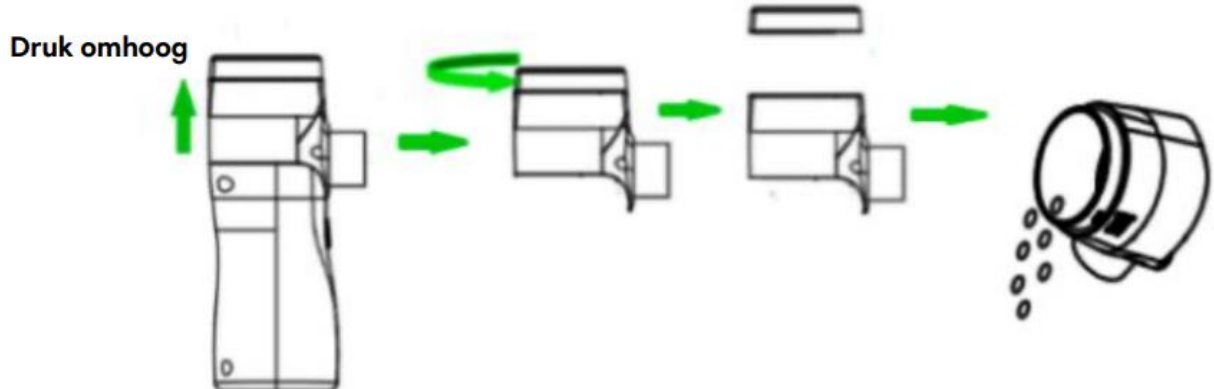
## 4.5 Na gebruik

- 1) Verwijder het mondstuk of masker



*Figuur 7. Demontage masker of mondstuk*

- 2) Houd de hoofdeenheid met één hand vast, houd de verstuivingsbeker met de andere hand vast, verwijder de verstuivingsbeker langs de gleuf in afbeelding 8.
- 3) Open het deksel, giet alle resterende vloeistof in de verstuivingsbeker en reinig en desinfecteer het apparaat onmiddellijk, laat de onderdelen aan de lucht drogen en bewaar het apparaat in een schone omgeving. Zie hoofdstuk 6 voor meer informatie.



*Figuur 8. Na gebruik*

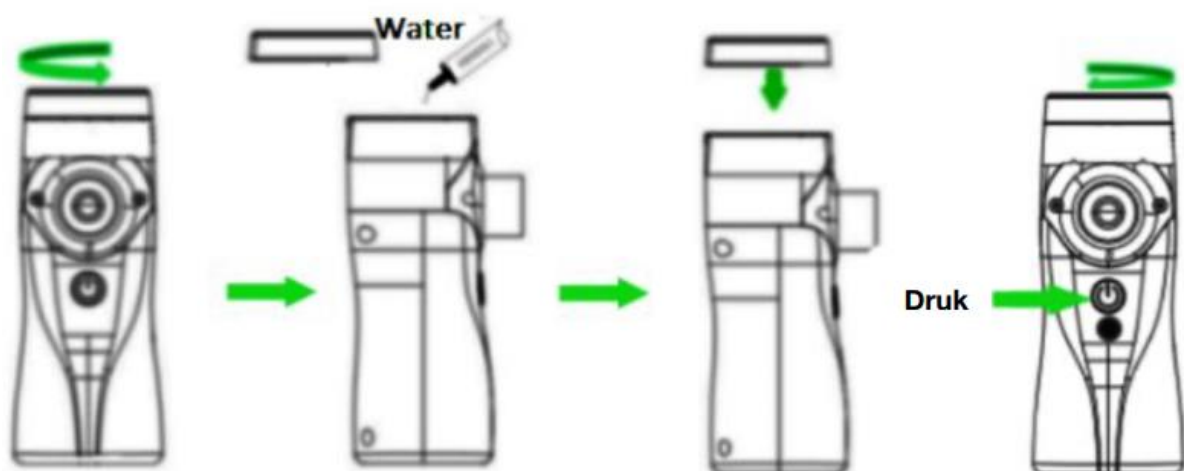
## Hoofdstuk 5- Onderhoud van de vernevelaar

- Gooi na elk gebruik eerst alle medicijnresten weg en verwijder het hulpstuk van de hoofdeenheid om te reinigen en te desinfecteren. Droog de onderdelen direct na het wassen af.
- Zorg ervoor dat u het apparaat uitschakelt.
- Niet bewaren wanneer hoofdeenheid, verstuivingsbeker en accessoires (mondstuk en maskers) geen resterende vloeistof of vocht bevatten.

### 5.1 Reinigen

#### 1. Verstuivingsbeker

- 1.1 Maak de verstuivingsbeker open en gooi eventueel overgebleven geneesmiddel weg.
- 1.2 Giet een kleine hoeveelheid heet zuiver water (suggereer temperatuur is 30-60°C) in de verstuivingsbeker en sluit de dop;
- 1.3 Druk op de bedieningsknop, schakel het apparaat in om het zuivere water 3-5 minuten te vernevelen om resterende medicijnen uit de gasopeningen te verwijderen.
- 1.4 Spoel de verstuivingsbeker af met zuiver water. Veeg overtollig water voorzichtig af met gaas en laat de onderdelen in een schone omgeving aan de lucht drogen.



*Figuur 9. Reinigen*

#### 2. Hoofdeenheid

- 2.1 Veeg de hoofdeenheid voorzichtig af met 75% medische alcohol en veeg overtollige vloeistof af met een zachte, schone doek.
- 2.2 Reinig de elektroden die de hoofdeenheid en de verstuivingsbeker verbinden met 75% medische alcohol, zodat het apparaat normaal werkt.

#### 3. Accessoires (mondstukken en maskers)

Spoel het mondstuk en de maskers af met zuiver water. Veeg overtollig water voorzichtig af met gaas en laat de onderdelen in een schone omgeving aan de lucht drogen.

**Let op;**

- 1) Veeg de hoofdeenheid niet af met andere vluchtige vloeistoffen, zoals benzeen of verdunner.
- 2) Spoel het apparaat niet af en dompel het niet onder in een vloeistof.

## 5.2 Desinfecteren

### 1. Verstuivingsbeker

#### A. Voor gebruik:

- 1.1 Open de verstuivingsbeker, veeg de binnenbeker voorzichtig af met 75% medisch; alcohol en veeg overtollige vloeistof af met een zachte, schone doek; en veeg de tuit vervolgens voorzichtig af met 75% medische alcohol.
- 1.2 Giet een kleine hoeveelheid heet, zuiver water (suggereer een temperatuur van 30-60°C) in de verstuivingsbeker en sluit de dop;
- 1.3 Druk op de bedieningsknop, schakel het apparaat in om het zuivere water 3-5 minuten te vernevelen.
- 1.4 Veeg overtollig water voorzichtig af met gaas om te beginnen met gebruiken.

#### B. Na gebruik

- 1.1 Desinfecteer het apparaat na het reinigen met 75% medische alcohol als manier van reinigen. Giet vervolgens overtollige alcohol en maak de beker opnieuw schoon zoals hierboven beschreven. Droog het af met medisch gaas.

**Let op!**

- 1) Gebruik medisch gaas en medische wattenstaafjes om schoon te maken en te desinfecteren.
- 2) Veeg niet af met tissue papier of een andere doek, anders zal het gaas normaal gesproken niet vernevelen.
- 3) Veeg of raak het gaas niet aan met uw hand of een ander scherp voorwerp.
- 4) Gebruik naast de bovenstaande oplossing geen ander huishoudelijk bleekmiddel om het apparaat schoon te maken.

## 5.3 Reiniging en desinfectie van accessoires

### Maskers en mondstukken:

Met gietwater om schoon te maken en vervolgens met kokend water aan de kook te brengen voor 3-5 minuten, verwijder overtollige vloeistof met een zachte schone doek, of veeg ze af met 75% medische alcohol en veeg overtollige vloeistof af met een zachte, schone doek, en begin dan te gebruiken of op te slaan.

Veeg de USB-oplaadkabel af met gaas of wattenstaafjes voor gebruik. Het heeft geen desinfectie nodig.



## 5.4 Opslag en transport

1. Opslag- en transportvoorwaarden:
  - 1) Temperatuur: -25 °C~ 70 °C;
  - 2) Relatieve vochtigheid: ≤90% R.H.
  - 3) Luchtdruk: 70,0 ~ 106,0 kPa;
  - 4) Andere vereisten: geen direct zonlicht, ventilatie, geen corrosief gas, geen verwarmingsapparaat of open vuur.
2. Bewaarinstructies:
  - 1) Houd het apparaat buiten het bereik van kinderen als er geen toezicht is.
  - 2) Reinig en desinfecteer het apparaat na gebruik. Zet het apparaat in elkaar en berg het op in de opbergtas of in een schone omgeving.
  - 3) Als het apparaat bij lage of hoge temperatuur is opgeslagen, heeft het meer dan een half uur nodig om op te warmen vanaf de minimale of maximale opslagtemperatuur tussen gebruik, totdat het klaar is voor het beoogde gebruik.

## 5.5 Onderhoud

1. Arbeidsomstandigheden
  1. Omgevingstemperatuur: 5 °C~ 40 °C;
  2. Relatieve vochtigheid: 15% ~ 90% RV Geen condensatie;
  3. Luchtdruk: 70,0 ~ 106,0 kPa;
  4. Vermogen: DC 3.7V lithiumbatterij
2. Onderhoudsinstructies
  1. Bedient het apparaat in normale werkconditie.
  2. Zorg ervoor dat de vernevelaar en de accessoires niet in contact komen met bijtende vloeistoffen of gassen.
  3. Raadpleeg hoofdstuk 6 voor een oplossing of neem contact op met het bedrijf of de aankoop dealer als het apparaat niet kan werken.
  4. Reinig en desinfecteer de vernevelaar zoals hierboven beschreven.
  5. Laad het apparaat op als u het langer dan zes maanden niet hebt gebruikt.

## 5.6 Bescherm het milieu

De batterij is niet zelf vervangbaar. Gooi het apparaat niet weg, inclusief de optionele accessoires (mondstuk en maskers). U moet contact opnemen met de plaatselijke autoriteiten om de juiste verwijderingsmethode te bepalen omdat deze mogelijk biologisch gevaarlijk zijn.

## Hoofdstuk 6- Problemen oplossen

Als u problemen met het apparaat vindt u hieronder een lijst met mogelijke oplossingen.

Probleem	Oorzaak	Oplossing
Apparaat gaat niet aan	De batterij is leeg De apparatuur is beschadigd	Laat de batterij op Neem contact op met de verkoper of fabrikant
Geen mist	De bediening is niet goed Het medicijn is een buitenbeentje Het medicijn produceert te veel luchtbellens De apparatuur is beschadigd	Corrigeer de bediening Het medicijn is te weinig of is ongeschikt, voor deze apparatuur, raadpleeg een arts om de medicijnen te gebruiken Schud de vernevelaar lichtjes totdat het de mist verschijnt Neem contact op met de verkoper of fabrikant
Het apparaat staat aan maar de vernevelaar vernevelt zwak	Lithiumbatterij is geen elektriciteit De mesh-dop van Atomizing Cup is niet schoon Het medicijn is een buitenbeentje Het diafragma van de spuitmodule is beschadigd De elektroden van het medicijn zijn niet schoon	Laat op tijd op Reinig de verstuiverkop, als deze nog steeds niet goed werkt, vervang dan een nieuwe! Het medicijn is te weinig of is niet geschikt voor deze apparatuur, raadpleeg een arts om de medicijnen te gebruiken Neem contact op met de verkoper of fabrikant Reinig de elektroden en start opnieuw
Het indicatielicht is blauw	De lithiumbatterij heeft niet genoeg elektriciteit	Bijtijds opladen
Welke medicijnen geschikt voor verneveling?	Raadpleeg uw arts	Onder begeleiding van artsen advies en gebruik van medicijnen
Waarom zullen er na elk gebruik wat vloeibare medicijnresten in de apparatuur zitten?	Omdat wanneer apparatuur automatisch wordt uitgeschakeld, u onmiddellijk stopt met ingeademde vloeistoffen	Dit is een normaal verschijnsel
Mondstuk piekeren	Vanwege het temperatuurverschil veroorzaakt het een beetje nevelcontact met het mondstuk bij het spuiten, maar vanwege de lagere	Verwijder het mondstuk en giet het water uit.

	oppervlaktetemperatuur, gecondenseerd in waterdruppels.	
In geval van gebruik meerdere personen	Kijkt u uit voor kruisinfecties door individuele mondstukken te gebruiken	Iedereen gebruikt een eigen mondstuk
Wanneer de medicijnbeker of verstuivingsbeker lekt	Vernevelingsbeker is gebroken of plastic verouderd	Vervangen van nieuwe verstuivingsbeker voordat medicijn wordt gevuld

Tabel 2. Problemen oplossen

- Als u alle bovenstaande oplossingen heeft geprobeerd en het apparaat nog steeds niet werkt, neem dan contact op met de verkoper of fabrikant.

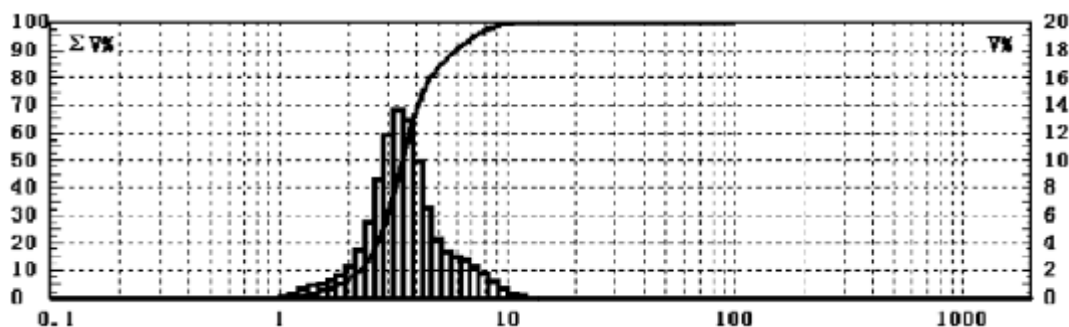
## Hoofdstuk 7- Productspecificaties

Naam	Ultrasonische mesh-vernevelaar
Dimensies	Ca. 42x55x109 mm
Gewicht	105 g
Veiligheidsgraad	BF, Intern aangedreven apparatuur
Energieverbruik	Ongeveer 1,5 W
Trilling Frequentie	Ongeveer 110 KHz $\pm$ 10 KHz
Verneveling snelheid	$\geq$ 0.3ml/min
Medicijn temperatuur	$\leq$ 60°C
Werkstem	$\leq$ 50dB(EEN)
Deeltjesgrootte	2,7 $\mu$ m $\pm$ 25%
Medicijn capaciteit	8ml maximaal, 0.2ml minimaal
Batterijduur	De batterij kan na het opladen ongeveer 5 dagen worden gebruikt als het apparaat 30 minuten per dag wordt gebruikt en de levensduur van de batterij is 300 cycli
Bedrijfstemperatuur	Omgevingstemperatuur: 5 °C ~ 40 °C, Relatieve vochtigheid: 15~90% RH, niet in coagulatiesituatie Luchtdruk: (70,0~106,0)kPa
Opslag en transporttemperatuur	Omgevingstemperatuur: - 25°C~70°C Relatieve vochtigheid: $\leq$ 90%R.H. Luchtdruk: (70,0 ~ 106,0) kPa
Accessoires	Mondstukken, masker voor volwassenen, masker voor kinderen, USB-oplaadkabel, handleiding

Tabel 3. Productspecificaties

### Opmerking

- 1) De vernevelaar is getest door 0,9% fysiologische zoutoplossing onder de voorwaarde van temperatuur  $25 \pm 3^\circ\text{C}$ , vochtigheid  $60\% \pm 5\% \text{R.H.}$
- 2) De horizontale lijn is de deeltjesdiameter, de gegevens zijn de logaritme Distributie; Linker verticale lijn is het cumulatieve percentage van het volume, corresponderend met de opwaartse trend van de curve; Rechter verticale lijn is a bereik van volumepercentage, overeenkomend met grafiekhistogram of rollend.



Figuur 10. Equivalent volume van mistdeeltjes

De vernevelaar heeft de volgende testen doorstaan:

NR.	Item	Standaard
1	Elektrische Veiligheid	ANSI/AAMI ES60601-1:2005/(R)2012 en A1:2012, C1:2009/(R)2012 en A2:2010/ (R)2012 Medische elektrische toestellen - Deel 1: Algemene vereisten voor basisveiligheid en essentiële prestaties (IEC 60601-1:2005, MOD)
2	EMC	
3	Huishouden	<i>IEC 60601-1-11 Editie 2.0 2015-01 Medische elektrische apparatuur - Deel 1-11: Algemene vereisten voor basisveiligheid en essentiële prestaties - Secundaire norm: vereisten voor medische elektrische apparatuur en medische elektrische systemen die worden gebruikt in de thuiszorgomgeving</i>
4	<i>Cytotoxiciteit (GLP)</i>	<i>ISO 10993-5 Derde editie 2009-06-01 Biologische evaluatie van medische hulpmiddelen - Deel 5: Tests voor in vitro cytotoxiciteit</i>
5	<i>Sensibilisatie (GLP)</i>	<i>ISO 10993-10 Derde editie 2010-08-01, Biologische evaluatie van medische hulpmiddelen - Deel 10: Tests voor irritatie en huidsensibilisatie.</i>
6	<i>Irritatie of intracutane reactiviteit (GLP)</i>	<i>ISO 10993-10 Derde editie 2010-08-01, Biologische evaluatie van medische hulpmiddelen - Deel 10: Tests voor irritatie en huidsensibilisatie</i>
7	<i>Acute systemische toxiciteit (GLP)</i>	<i>ISO 10993-11 Derde editie 2017-09 Biologische evaluatie van medische hulpmiddelen - Deel 11: Tests voor systemische toxiciteit</i>
8	<i>genotoxiciteit (GLP)</i>	<i>ISO 10993-3 Derde editie 2014-10-1 Biologische evaluatie van medische hulpmiddelen - Deel 3: Tests voor genotoxiciteit, carcinogeniteit en reproductietoxiciteit</i>
9	<i>Implantatie (GLP)</i>	<i>ISO 10993-6 Derde editie 2016-12-01 Biologische evaluatie van medische hulpmiddelen -- Deel 6: Tests voor lokale effecten na implantatie</i>
10	<i>Blootstellingsbeoordeling (GLP)</i>	<i>ISO 18652-1 Eerste editie 2017-03 Blootstellingsbeoordeling voor droog gastraject</i>

11	<i>Fijnstof (GLP)</i>	<i>ISO 18562-2 Eerste editie 2017-03 Biocompatibiliteitsevaluatie van ademgasroutes in toepassingen in de gezondheidszorg - Deel 2: Tests voor emissies van fijnstof</i>
12	<i>Gasemissie VOC (GLP)</i>	<i>ISO 18562-3 Eerste editie 2017-03 Biocompatibiliteitsevaluatie van ademgasroutes in toepassingen in de gezondheidszorg - Deel 3: Tests voor emissies van vluchtige organische stoffen</i>

*Tabel 4. De testen die de vernevelaar heeft doorstaan*

Mocht het apparaat niet voor u werken of heeft u een andere vraag, *neem* dan contact op met ons op via:

Dan kijken wij met u mee voor een oplossing!