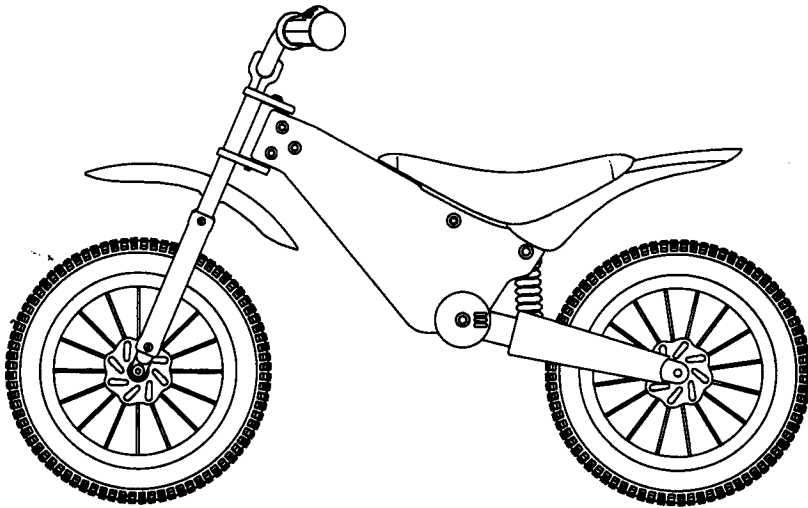




# Off Road Balance Bike

## Racer-Laufrad



Hape International AG  
 Alsfelder Straße 41  
 35325 Mücke  
 Germany

**3-6 years**

**⚠ WARNING:**

The toy is to be assembled by adult. In unassembled state contain potentially hazardous points or small parts. So please keep out of baby's reach. Seat capacity 50kg.

ACHTUNG: Das Spielzeug muss von einem Erwachsenen zusammengebaut werden. In unmontiertem Zustand enthält es potenziell gefährliche Kanten oder Kleinteile. Bewahren Sie es deshalb bitte außerhalb der Reichweite von Babys auf. Sitzkapazität 50kg.

ATTENTION: Le jouet est censé être assemblé par un adulte. À l'état non assemblé, il y a présence de points de danger et de petites pièces potentiellement dangereuses. Veuillez donc le garder hors de portée des bébés. Capacité du siège : 50kg.

ADVERTENCIA: El juguete debe ser ensamblado por un adulto. Cuando está sin ensamblar, el juguete contiene puntas o partes pequeñas potencialmente peligrosas. Así que, por favor, manténgalo fuera del alcance de los niños. Capacidad del asiento 50kg.

ATTENZIONE: Il giocattolo deve essere assemblato da un adulto. In stato non assemblato, contiene punti o piccole parti potenzialmente pericolosi. Quindi, tenere lontano dalla portata del bambino. Portata di seduta 50 kg.

WAARSCHUWING: Het speelgoed moet in elkaar worden gezet door een volwassene. In niet-geassembleerde staat bevat het potentieel gevaarlijke punten of kleine onderdelen. Dus bewaar buiten het bereik van baby's. Zitcapaciteit 50 kg.

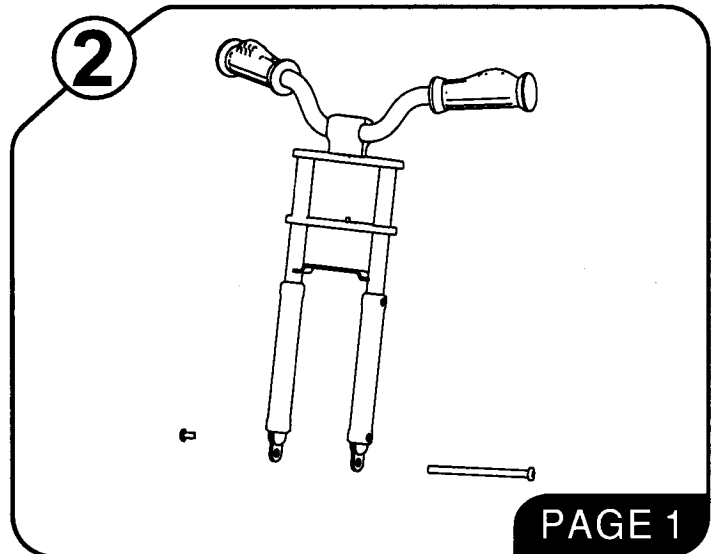
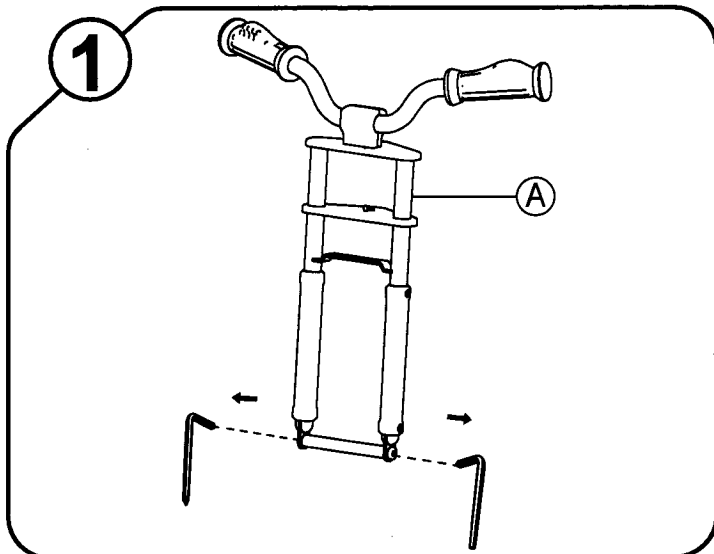
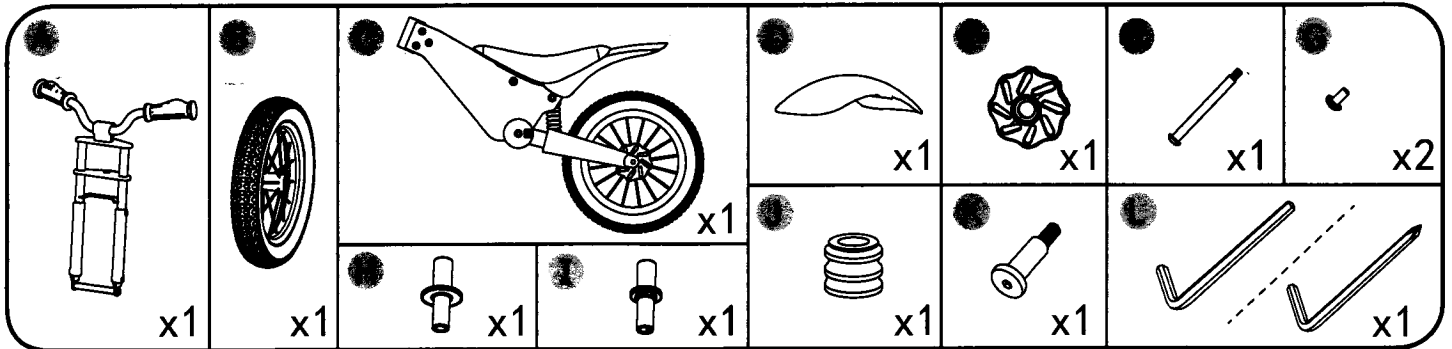
AVISO: O brinquedo deve ser montado por um adulto. No estado de desmontado contém pontos potencialmente perigosos ou peças pequenas. Por isso, mantenha fora do alcance dos bebês. Capacidade do assento: 50 Kg.

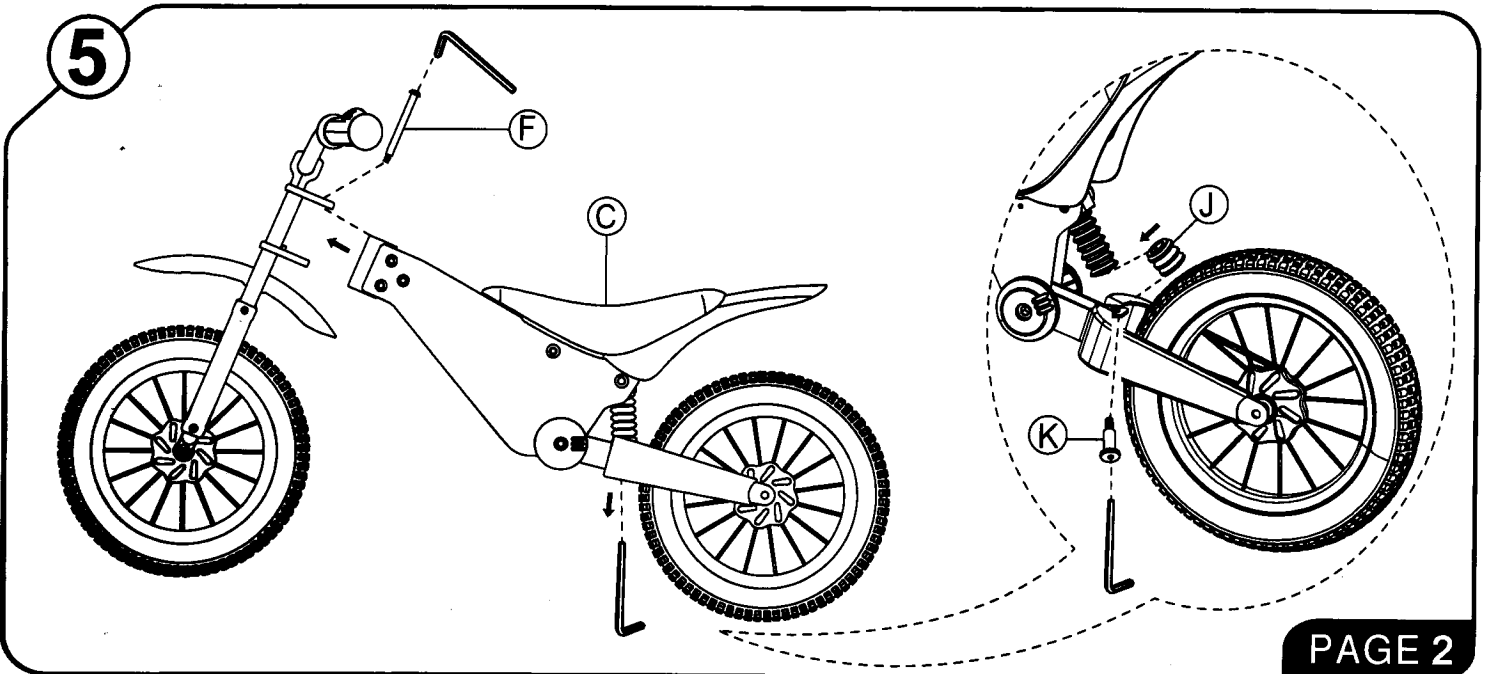
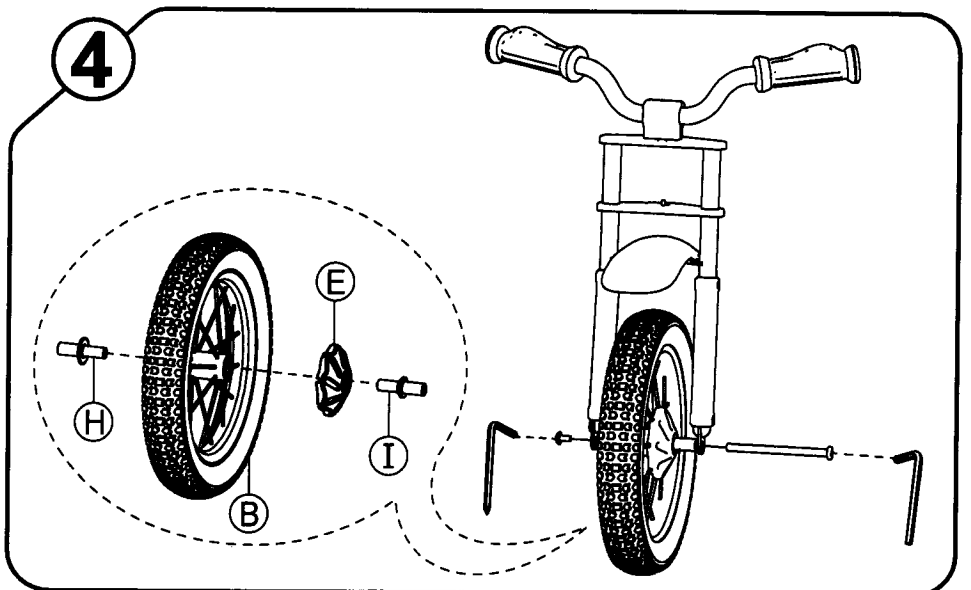
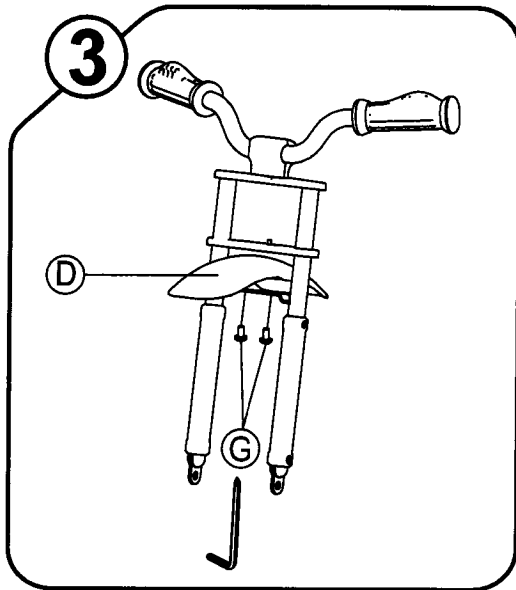
**警告：** 产品组装由成人进行，打开包装时，注意未经组装的小零件，可能产生窒息危险，勿使3岁以下的儿童触及。请及时处理包装物料，包装上含重要信息，请保留备用。本车预定承载最大体重为50kg，不得超重使用。

### Contents

NOTE: Please read instructions before assembly.

**CE E1092**





PAGE 2

**This toy is not intended to be used close to swimming pools, stair, roadways hills, streets or inclines. Capacity only for one child. Always wear shoes during use. Recommended protective equipment is needed (helmet, gloves, knee-pads, elbow-pads, etc.). Can only be use regarding the young children under the adult supervision. The adult should instruct the children to use this toy correctly. Reminder that the toy should be used with caution since skill is required to avoid falls or collisions causing injury to user or third parties. Please carry out check fastenings and maintenance of the main parts at regular intervals.**

**Dieses Spielzeug ist nicht dafür vorgesehen, in der Nähe von Pools, Treppen, Straßen, Hügeln oder Bergen verwendet zu werden. Es kann nur von einem Kind gleichzeitig benutzt werden. Während der Benutzung immer Schuhe tragen. Folgende Schutzausrüstung wird empfohlen: Helm, Handschuhe, Knieschützer, Ellbogenschützer usw. Das Spielgerät sollte nur unter Aufsicht von Erwachsenen verwendet werden. Der Erwachsene sollte dem Kind zeigen, wie das Spielzeug richtig zu verwenden ist. Erinnern Sie Ihr Kind stets daran, dass es beim Fahren vorsichtig sein soll. Um Stürze oder Zusammenstöße zu vermeiden, die zu Verletzungen des Kindes oder Dritter führen können, ist Geschicklichkeit erforderlich. Bitte überprüfen Sie den Zustand des Spielgerätes in regelmäßigen Abständen.**

**Ce jouet n'est pas destiné à être utilisé à proximité immédiate de piscines, d'escaliers, de routes, de collines, de rues ou de pentes. La capacité d'accueil est d'un seul enfant. Portez toujours des chaussures lors de son utilisation. Les équipements de protection recommandés sont nécessaires (casque, gants, genouillères, coudières, etc.). Il ne peut être utilisé pour les jeunes enfants que sous la responsabilité d'un adulte. L'adulte doit apprendre à l'enfant à utiliser ce jouet correctement. Nous rappelons que le jouet doit être utilisé avec prudence, car il faut savoir éviter les chutes ou les collisions qui pourraient blesser l'utilisateur ou des tiers. Contrôler vérifier les fixations et l'entretien des principales pièces à intervalles réguliers.**

**Este juguete no está fabricado para utilizarse cerca de piscinas, escaleras, colinas, calles o cuestas. Capacidad para un solo niño. Siempre lleve calzado durante su uso. Es necesario utilizar el equipo de protección recomendado (casco, guantes, rodilleras, coderas, etc.). Los niños solo pueden utilizarlo bajo supervisión de un adulto. El adulto debe enseñar al niño a utilizar el juguete correctamente. Recuerde que el juguete debe utilizarse con precaución ya que se necesita destreza para evitar caídas o choques que causen lesiones al usuario o a terceros. Por favor, compruebe la fijación y mantenimiento de las partes principales a intervalos regulares.**

**Questo giocattolo non è destinato all'uso vicino a piscine, scale, strade collinari, strade o pendii. Capacità solo per un bambino. Indossare sempre le scarpe durante l'uso. È necessario l'equipaggiamento protettivo consigliato (casco, guanti, ginocchiere, gomitiere, ecc.). Può essere utilizzato dai bambini piccoli solo sotto la supervisione di un adulto. L'adulto deve insegnare ai bambini ad usare correttamente questo giocattolo. Ricordare che il giocattolo deve essere usato con cautela poiché è richiesta abilità per evitare cadute o collisioni che causano lesioni all'utente o a terzi. Controllare i fissaggi e la manutenzione delle parti principali ad intervalli periodici.**

**Het speelgoed is niet bedoeld voor gebruik dichtbij zwembaden, trappen, heuvelachtige wegen, straten of hellingen. Capaciteit voor slechts één kind. Draag altijd schoenen tijdens gebruik. Aanbevolen beschermingsmiddelen zijn nodig (helm, handschoenen, kniebeschermers, elleboogbeschermers, enz.). Mag alleen onder toezicht van een volwassene worden gebruikt door jonge kinderen. De volwassene moet de kinderen instrueren om dit speelgoed correct te gebruiken. Denk eraan dat het speelgoed voorzichtig moet worden gebruikt omdat vaardigheid nodig is voor het vermijden van vallen of botsingen met letsel aan de gebruiker of derden als gevolg. Controleer regelmatig de bevestigingen en onderhoud de vorrnamste onderdelen.**

**Este brinquedo não se destina a ser utilizado perto de piscinas, escadas, ruas com inclinação, estradas ou declives. Tem capacidade para uma só criança. Utilizar sempre calçado durante a utilização. Requer o uso do equipamento de proteção recomendado (capacete, luvas, joelheiras, cotoveleiras, etc.). Pode apenas ser utilizado por crianças pequenas sob a supervisão de adultos. O adulto deve ensinar à criança como usar corretamente este brinquedo. Não esquecer que o brinquedo deve ser usado com cuidado, pois requer alguma habilidade para evitar quedas ou colisões suscetíveis de provocar danos físicos ao utilizador ou a terceiros. Verifique os pontos de fixação e faça a manutenção das peças principais com regularidade.**

**不建议儿童在泳池边、楼梯、山丘、街道、斜坡等地方使用。本款玩具只能承载一名儿童。请让儿童穿鞋玩耍。建议玩耍时穿戴护具（头盔，手套，护膝，护肘等）。使用本车时确保所有紧固件及螺丝都已经锁定状态。对于较幼龄的儿童，请在成人的看护下使用本款玩具。成人应指导儿童如何正确使用本款玩具。玩耍时需注意安全，小心使用，以防止摔倒或碰撞，避免使用者或第三方受到伤害。请定期对连接处及主要部件进行检查和维护。**