



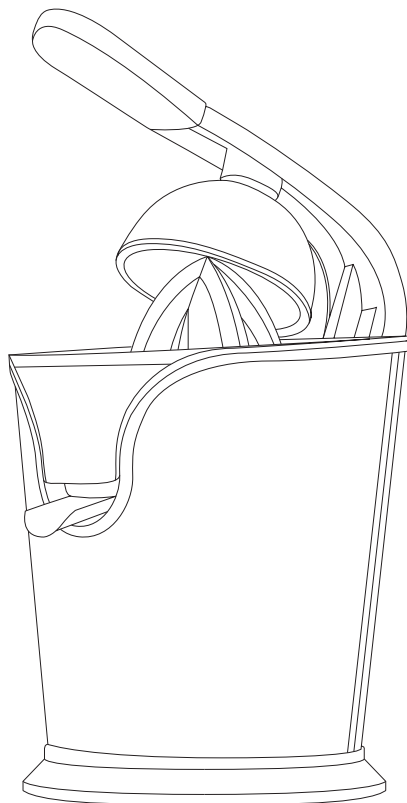
Gebruiksaanwijzing - Citruspers

User Manual - Citrus Juicer

Manuel d'utilisation - Presse-Agrumes

NL p.2 - 6
EN p.7 - 11
FR p.12 - 16

Model/Modèle: KB708



MADE IN CHINA



Lees de instructies
Please read the manual
Veuillez lire ce mode d'emploi




Introductie

- Bedankt dat je hebt gekozen voor één van onze KitchenBrothers producten. Volg te allen tijde de veiligheidsvoorschriften voor veilig gebruik. Mochten er vragen zijn over het product, neem dan contact met ons op via email: service@kitchenbrothers.nl

Beoogd gebruik

- Dit apparaat is bedoeld om het sap uit citrusvruchten zoals sinaasappels en citroenen te persen. Gebruik het apparaat alleen om voedsel te verwerken. Gebruik alleen de originele bijgevoegde accessoires. Elk ander gebruik of elke andere wijziging wordt beschouwd als oneigenlijk gebruik en brengt een groot risico op ernstige ongevallen met zich mee. Elk ander gebruik of elke andere wijziging wordt beschouwd als strijdig met de gebruiksaanwijzing en houdt een groot risico op ongelukken in. De fabrikant aanvaardt geen aansprakelijkheid voor schade die het gevolg is van gebruik dat in strijd is met deze gebruiksaanwijzing. Het apparaat is ontworpen voor gebruik in particuliere huishoudens. Het apparaat mag alleen binnenshuis worden gebruikt. Het apparaat mag niet voor commerciële doeleinden worden gebruikt.

Waarschuwingen en Veiligheidsinstructies

 Let erop dat het verpakkingsmateriaal niet in handen komt van kinderen. Zij kunnen erin stikken!

 Lees voor gebruik de gebruiksaanwijzing aandachtig door en bewaar deze goed!

Algemeen

- Let op de risico's en consequenties die verbonden zijn aan misbruik van de citruspersers. Misbruik kan resulteren in persoonlijk letsel en schade aan het apparaat of producten die erop zijn aangesloten.
- Gebruik de citruspersers alleen voor de doeleinden aangegeven in deze handleiding.
- Als de citruspersers niet goed functioneert, gevallen of beschadigd is, gebruik hem dan NIET en raadpleeg de Customer Service.
- De citruspersers is ontworpen en bedoeld voor privégebruik. Gebruik hem niet voor commerciële doeleinden.
- Gebruik de citruspersers alleen binnenshuis.
- Laat de citruspersers NIET onbeheerd achter wanneer het in gebruik is. Als je hem niet gebruikt, zet het apparaat dan uit en haal de stekker uit het stopcontact.
- Plaats de citruspersers altijd op een horizontaal, stabiel en effen oppervlak.

Personen

- Dit apparaat mag door kinderen vanaf 8 jaar en ouder worden gebruikt mits ze goed worden begeleid en geïnformeerd zijn m.b.t. het veilig gebruik van het apparaat en de mogelijke gevaren hiervan begrijpen. Het reinigen en onderhouden van het apparaat mag niet door kinderen worden uitgevoerd, behalve als ze ouder zijn dan 8 jaar en onder toezicht staan. Houd het apparaat en het snoer buiten het bereik van kinderen jonger dan 8 jaar.
- Het apparaat kan gebruikt worden door mensen met een fysieke of mentale beperking, mits ze goed worden begeleid en geïnformeerd zijn m.b.t. het veilig gebruik van het apparaat en de mogelijke gevaren hiervan begrijpen.
- Laat kinderen niet met het apparaat spelen. Gebruik en bewaar citruspersers buiten het bereik van kinderen.

Gebruik

- Steek NOOIT je handen of objecten in de zeef als het apparaat aanstaat. Dit kan persoonlijk letsel of schade aan het apparaat tot gevolg hebben.
- Gebruik het apparaat niet langer dan 2 minuten achter elkaar. Laat het apparaat na 2 minuten gebruik 30 minuten afkoelen voordat je het weer gebruikt.
- Bescherm het motorblok van het apparaat tegen vocht, druppels en spatten. Het motorblok, het netsnoer en de netstekker mogen niet in water of andere vloeistoffen worden ondergedompeld. Stel het apparaat niet bloot aan regen en gebruik het nooit in een vochtige of natte omgeving. Zorg ervoor dat het netsnoer tijdens het gebruik nooit nat of vochtig wordt. Laat het apparaat controleren door een erkende vakman voordat je het opnieuw te gebruiken.

- Houd het apparaat uit de buurt van hitte, ruimtes waar de temperatuur relatief hoog is en hittebronnen zoals ovens.

Elektra

- Haal de citruspersers NIET uit elkaar, repareer en herstel het apparaat NIET. Dit kan schade aan het apparaat aanbrengen. Voor de eigen veiligheid mogen deze onderdelen alleen vervangen worden door geautoriseerd onderhoudspersoneel. Stuur de citruspersers altijd naar een servicecentrum voor reparaties om schade en persoonlijk letsel te voorkomen.
- Zorg ervoor dat de netspanning die op het type-aanduidingsplaatje staat aangegeven, overeenkomt met die van je stroomnet, voor je de citruspersers aansluit.
- Controleer zowel netsnoer als stekker regelmatig op tekenen van schade of slijtage en is daarvan sprake, gebruik de citruspersers dan NIET en laat het netsnoer en/of de stekker vervangen of repareren door geautoriseerd onderhoudspersoneel.
- Gebruik de citruspersers nooit in combinatie met een verlengsnoer of een stekkerdoos.
- Als de stroom tijdens het gebruik uitvalt, haal de stekker dan direct uit het stopcontact.
- Trek NIET aan het snoer om de stekker uit het stopcontact te halen.
- Verplaats het apparaat NIET door aan het snoer te trekken en draai het snoer NIET.
- Zorg ervoor dat je NIET over de kabel struikelt en dat de kabel NIET geknakt of gedraaid is, of vast zit.
- Leg de kabel niet op warme oppervlakken of in de buurt van olie. Laat de kabel niet over de rand van een tafel of aanrecht hangen.

Ontvangen van Verzending

- Controleer of de inhoud van het pakket overeenkomt met de pakbon wanneer je de verzending ontvangt. Licht je leverancier in als er onderdelen ontbreken. Lijkt de apparatuur beschadigd, dien dan onmiddellijk een klacht in bij de vervoerder en geef de leverancier een gedetailleerde beschrijving van de schade. Bewaar de beschadigde verpakkingen om je klacht te onderbouwen.

Inhoud Verpakking

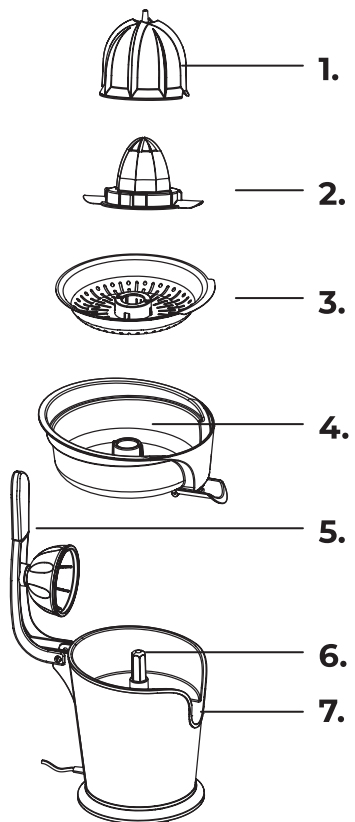
- KitchenBrothers Citruspersers - Model KB708 - EAN 8720195252443

Bijgevoegde accessoires

- 1x Handleiding
- 2x Perskegel
- 1x Zeef

Producteigenschappen

Productoverzicht



1. Grote perskegel
2. Kleine perskegel
3. Zeef
4. Sapcontainer
5. Hendel
6. As
7. Behuizing

Technische Data

Afmetingen	27 x 19 x 28 cm	Nominale frequentie	50-60Hz
Gewicht	3 kg	Nominaal stroomverbruik	160W
Kleur	Zilver	Continue werkingstijd	Minder dan 2 min.
Materiaal	RVS	Capaciteit	max. 600 ml
Snoerlengte	1,20 M	Geluidsniveau	<70 dB
Nominale spanning	220-240V~		

Overige eigenschappen

- 2 perskegels;
- Antidrupeelsysteem;
- Antislip voeten.

Instructies voor gebruik

! Steek **NOOIT** je handen of objecten in de zeef als het apparaat aanstaat. Dit kan persoonlijk letsel of schade aan het apparaat tot gevolg hebben.

! Gebruik het apparaat niet langer dan 2 minuten achter elkaar. Laat het apparaat na 2 minuten gebruik 30 minuten afkoelen voordat je het weer gebruikt.

Voor gebruik

1. Verwijder het verpakkingsmateriaal en houd het uit de buurt van kinderen en huisdieren.
2. Controleer de citruspersers op zichtbare schade en controleer of alle accessoires aanwezig zijn.
3. Veeg de behuizing schoon met een vochtige doek.
4. Spoel de perskegels, de sapcontainer en de deksel om met warm water en een paar druppels mild afwasmiddel.

Gebruiken

1. Plaats de citruspersers op een horizontaal, effen en stabiele ondergrond.
2. Rol het stroomsnoer tot de gewenste lengte uit.
3. Duw de hendel naar boven en verwijder de doorzichtige deksel.
4. Kies de gewenste perskegel. Gebruik de grote perskegel voor grote vruchten zoals grapefruits en sinaasappels. Gebruik de kleine perskegel voor kleine vruchten zoals citroenen en limoenen.
5. Plaats de perskegel op de as op de zeef. De kleine perskegel zal direct passen. Als je de grote perskegel gebruikt, klik deze dan op de kleine perskegel.
6. Druk de tuit van de sapcontainer naar boven als je het sap in de container wilt verzamelen. Druk de tuit van de sapcontainer naar beneden en zet er een glas onder als je het sap in een glas wilt verzamelen.
7. Doe de stekker in het stopcontact.
8. Snij het fruit doormidden en druk de gesneden kant van een helft op de perskegel. De citrusperser gaat automatisch aan en de kegel gaat draaien als je het fruit naar beneden duwt. De citrusperser gaat weer uit als je de druk vermindert. Je kan de hendel of je handen gebruiken om het fruit naar beneden te duwen.
9. Duw het fruit een aantal keer op de perskegel om het meeste sap uit de vruchten te halen.
10. Haal na gebruik de stekker uit het stopcontact. Verwijder de perskegel en de sapcontainer. Schenk, indien nodig, het sap uit de sapcontainer.
11. Was de accessoires af met water en een mild reinigingsmiddel.

Tips

1. Drink het sap gelijk op en bewaar het nooit in een metalen container.
2. Citrussappen kun je goed mixen met andere sappen. Mix sinaasappelsap en citroensap om extra vitamine C binnen te krijgen.
3. Vers geperst sap gaat goed samen met cocktails.
4. Voeg wat citroensap toe aan je thee voor extra smaak.

Probleemoplossing

Probleem	Oorzaak
De motor start niet.	De stekker zit niet in een stopcontact.
De motor stopt tijdens gebruik.	Je drukt te hard op de perskegel.
Er komt sap uit de tuit terwijl deze omhoog staat.	Er zitten stukjes pulp in de tuit.



Onderhoud en reiniging

- Verwijder de stekker uit het stopcontact voordat je de citruspers onderhoudt of reinigt. Veeg de behuizing schoon met een vochtige doek. Spoel de perskegels, de sapcontainer en de deksel om met warm water en een paar druppels mild afwasmiddel. De perskegels, sapcontainer en de zeef kunnen ook in de vaatwasser.



Opslag

- Bewaar de citruspers op een droge, schone plek. Bewaar het apparaat niet in extreem hoge of lage temperaturen.



Weggoien - recyclen

- Denk aan het milieu en lever een bijdrage aan een schonere leefomgeving! Gooi de citruspers aan het einde van zijn levensduur niet weg met het normale huisvuil, maar lever het in op een door de overheid aangewezen inzamelpunt om het te laten recyclen.



Service en garantie

- Indien je service of informatie nodig hebt omtrent je product, schroom dan niet en stuur een e-mail naar service@kitchenbrothers.nl
- Wij verlenen 2 jaar garantie op onze producten. De klant dient een aankoopbewijs te kunnen tonen en de garantie dient binnen een periode van 2 jaar na de aankoopdatum geldend te worden gemaakt. Let op de garantie geldt niet: bij schade veroorzaakt door onjuist gebruik of reparatie; voor aan slijtage onderhevige onderdelen; voor gebreken waarvan de klant bij aankoop op de hoogte was; bij defecten door eigen schuld van de klant, bij schade door derden.



Disclaimer

- Veranderingen onder voorbehoud; specificaties kunnen veranderen zonder opgaaf van redenen.




Introduction


- Thank you for choosing our KitchenBrothers product! Please always follow the instructions for safe usage. If you have any questions about the product or experience any problems, please contact us by email: service@kitchenbrothers.nl

Intended Use

- The appliance is intended for the extraction of juices from citrus fruits such as oranges and lemons. Only foodstuffs may be processed with the appliance. Only the original attachments and accessories, as described herein, may be used. Any other use or modification is considered improper use and brings with it the great risk of serious accidents. All other usages or modifications are regarded as contrary to the operating instructions and contain a great risk of accidents. The manufacturer accepts no liability for damage(s) resulting from usage that is contrary to these instructions. The device is designed for use in private households. The device must only be used indoors. This device must not be used for commercial purposes.

Warnings and Safety Instructions

 Please ensure that the packaging is kept out of the reach of children! Risk of suffocation!

 Make sure to keep this user manual. Read the manual carefully before using your KitchenBrothers Citrus Juicer!

General

- Be aware of the risks and consequences resulting from misuse of the Citrus Juicer. Misuse of the Citrus Juicer can result in personal injury, or destruction of the appliance.
- Use the Citrus Juicer only for purposes described in this user manual.
- If the Citrus Juicer malfunctions, is dropped or (appears to be) damaged in any manner, do NOT use it and contact Customer Service.
- The Citrus Juicer is designed and intended for private, non-commercial use only.
- Only use the Citrus Juicer indoors.
- Do NOT leave the Citrus Juicer unattended when in use. When you are not using it, turn the device off and disconnect the device from the power socket.
- Always place the Citrus Juicer on a horizontal, stable, and even surface.

Persons

- The Citrus Juicer can be used by children aged from 8 years and above if they have been given supervision or instruction concerning use of the appliance in a safe way and if they understand the hazards involved. Cleaning and user maintenance shall not be made by children unless they are older than 8 and supervised. Keep the appliance and its cord out of reach of children aged less than 8 years.
- The Citrus Juicer can be used by persons with reduced physical, sensory or mental capabilities or lack of experience and knowledge if they have been given supervision or instruction concerning use of the appliance in a safe way and understand the hazards involved.
- Children shall not play with the appliance. Use and store the Citrus Juicer out of reach of children.

Use

- When working with the appliance, NEVER insert your hands or other objects into the sieve. This could lead to grievous personal injuries or serious damage to the appliance.
- Prolonged periods of use can lead to overheating. So after continuously operating the Citrus Juicer for 2 minutes, stop for at least 30 minutes before using it again.
- Protect the motor block of the device against moisture, drips and splashes. The motor block, the power cable and the mains plug must not be immersed in water or wet with any other liquid. Do not expose the appliance to rain and never use it in a humid or wet environment. Take steps to ensure the power cable never becomes wet or moist during use. Have the device checked by a licenced professional before reusing in the event of unwanted exposure to moisture or damage.
- Keep the Citrus Juicer away from heat and areas where the surrounding temperature is relatively hot (e.g. stoves or other sources of heat).

Electronics

- Do NOT reconstruct, repair or disassemble the Citrus Juicer. This can damage the device. For safety reasons, these parts may only be replaced by authorized service personnel. In order to prevent hazards, always send it to the service centre for repairs.
- Make sure your outlet supplies the correct power voltage to avoid damage to the Citrus Juicer.
- Always check the power cord and plug before using the Citrus Juicer. Do NOT operate it if the cord or plug are damaged. A damaged cord or plug must be replaced by a qualified person in order to avoid damages and personal injuries.
- Never connect the Citrus Juicer to an extension cable or power strip.
- If the power fails during usage, pull the plug from the socket immediately.
- Do NOT disconnect the Citrus Juicer from its power supply by pulling the cable.
- Do NOT carry or pull the device by its cable.
- Make sure that you do NOT trip over the cable. The cable should not be kinked, trapped or twisted. Do not let the cord hang over the edge of a table or counter, or touch a hot surface.

Receiving Your Shipment

- When receiving your shipment, make sure that the contents are consistent with the packing list. Notify your distributor of any missing items. If the equipment appears to be damaged, file a claim immediately with the carrier and notify your distributor at once, giving a detailed description of any damage. Save the damaged packing container to substantiate your claim.

Contents of Package

- KitchenBrothers Citrus Juicer - Model KB708 - EAN 8720195252443

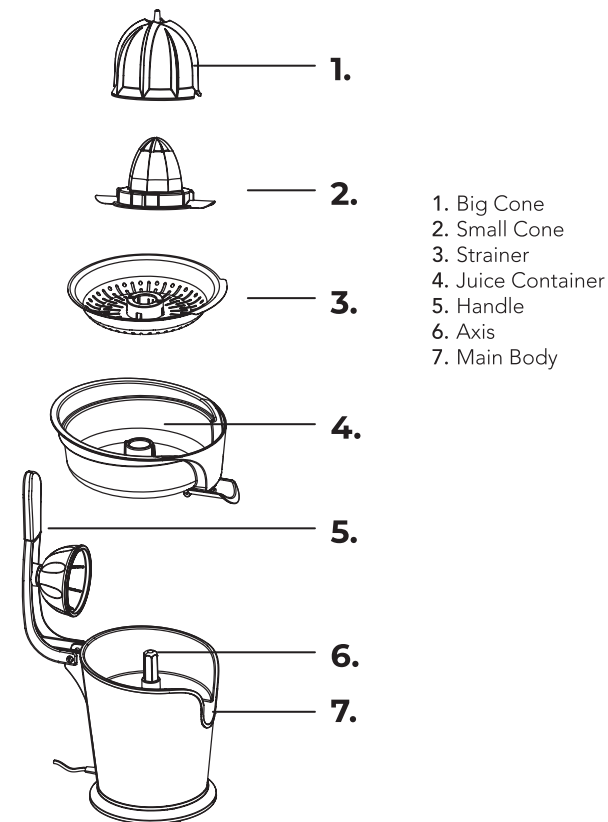
Included Accessories

- 1x User Manual
- 2x Cone
- 1x Strainer



Product Features

Product Overview



Technical Data

Size	27 x 19 x 28 cm	Nominal Frequency	50-60Hz
Weight	3 kg	Nominal Power Consumption	160W
Colour	Silver	Continuous Operation Time	Less than 2 minutes
Material	SS	Capacity	max. 600 ml
Cable Length	1,20 M	Sound Level	<70 dB
Nominal Voltage	220-240V~		

Other Features

- 2 cones;
- Anti-drip system;
- Anti-slip feet;



Operating Instructions

- ⚠ When working with the appliance, NEVER insert your hands or other objects into the strainer. This could lead to grievous personal injuries or serious damage to the appliance.
- ⚠ Prolonged periods of use can lead to overheating. So after continuously operating the Citrus Juicer for 2 minutes, stop for at least 30 minutes before using it again.

Getting Started

1. Remove the packaging material, and keep it away from children and pets.
2. Check the Citrus Juicer for visible damage and check if all accessories are present.
3. Wipe the main body with a damp cloth.
4. Rinse the cones, strainer, juice container and lid with warm water and a few drops of mild detergent.

How to Use

1. Place the Citrus Juicer on a horizontal, even, and stable surface.
2. Unwind the power cord to the desired length.
3. Push the handle upwards and remove the transparent lid
4. Choose the preferred cone. Use the large cone for large fruit such as grapefruit and oranges. Use the small cone for small fruit such as lemons and limes.
5. Place the cone on top of the strainer on the axis. The small cone will fit right away. If you are using the large cone, place the small cone inside the large cone until you feel them click together. Place them on the axis.
6. Press the sprout of the juice container upwards if you want to collect the juice in the container. Press the sprout downwards and place a glass underneath it, if you want to collect the juice in a glass.
7. Connect the plug to a socket outlet.
8. Cut the fruit in half and press the cut end of one fruit half onto the cone. The juicer switches on automatically when you press the fruit down and the cone will start to turn. The juicer switches off automatically as soon as you reduce the pressure on the cone. You can use the handle to press the fruit down, or you can use your hands.
9. Press the fruit on the cone several times to maximize the quantity of the juice.
10. When you are done using the Citrus Juicer, unplug the Citrus Juicer. Remove the cone, and the juice container. Pour out the juice from the container if necessary.
11. Wash the accessories with water and a mild detergent.

Tips

1. Consume the juice immediately and never store it in a metal container.
2. Citrus juices are ideal for mixing. Mix orange juice with lemon juice to add extra vitamin C.
3. Freshly squeezed juices mix well in cocktails.
4. Add some lemon juice to your hot tea for extra flavour.



Troubleshooting

Problem	Cause
The motor won't start.	The plug is not connected to a socket.
The motor stops running during use.	You are pressing down on the cone too hard.
Juice drips out of the sprout while it is closed.	There are bits of pulp left in the sprout.



Maintenance and Cleaning

- Remove the plug from the wall socket before cleaning or maintaining the Citrus Juicer. Wipe the main body with a damp cloth. Rinse the cones, strainer, juice container and lid with warm water and a few drops of mild detergent. The cones, strainer, and juice container are also dishwasher safe.



Storage

- Store the Citrus Juicer in a clean and dry place. Do not store the device in extreme high or extreme low temperatures.



Disposal - Recycle

- Contribute to a cleaner living environment! Do not dispose of the Citrus Juicer with the household waste. For proper recycling, please contact your local authority or your household waste disposal service for further details on your nearest designated collection point.



Service and Warranty

- If you need service or information regarding your product, please contact the KitchenBrothers Customer Support at service@kitchenbrothers.nl
- KitchenBrothers provides a 2 year warranty on its products. To obtain service during the warranty period, the product needs to be returned with a proof of purchase. Product defects have to be reported within 2 years from the date of purchase. This warranty does not cover: damages caused by misuse or incorrect repair; parts subject to wear; defects that the customer was aware of at the time of purchase; damages or defects caused by customer neglect; damages or defects caused by third parties.



Disclaimer

- Changes reserved; specifications are subject to change without stating grounds for doing so.



Introduction

- Merci d'avoir choisi ce produit de KitchenBrothers ! Suivez toujours les instructions pour une utilisation sûre. Si vous avez des questions sur le produit ou si vous rencontrez des problèmes, veuillez nous contacter par courrier électronique : service@kitchenbrothers.nl

Utilisation prévue

- Cet appareil est conçu pour extraire le jus d'agrumes comme des oranges et des citrons. Utilisez l'appareil uniquement pour le traitement de produits alimentaires. Utilisez uniquement les accessoires originaux. Toute autre utilisation ou modification est considérée comme une utilisation inappropriée et pose un risque d'accidents graves. Chaque autre utilisation ou modification est considérée comme contraire aux instructions d'utilisation et pose un risque d'accidents graves. Le fabricant décline la responsabilité pour les dommages résultant d'une utilisation inappropriée. L'appareil est conçu pour l'utilisation dans les ménages privés. L'appareil doit être utilisé uniquement dans l'intérieur. L'appareil ne doit pas être utilisé pour des fins commerciales.

Avertissements et consignes de sécurité

 **Veillez à ce que l'emballage soit tenu hors de portée des enfants ! Risque d'étouffement !**

 **Veillez à conserver ce manuel d'utilisation. Avant d'utiliser votre presse-agrumes, lisez ce qui suit :**

Général

- Faites attention aux risques et aux conséquences liés à la maltraitance du presse-agrumes. La maltraitance du presse-agrumes peut entraîner des dommages corporels et des dégâts à l'appareil ou aux produits qui y sont reliés.
- Utilisez le presse-agrumes uniquement pour les buts indiqués dans ce manuel.
- Si le presse-agrumes ne fonctionne pas correctement ou si l'appareil est tombé ou endommagé, NE L'UTILISEZ PAS et consultez le service à la clientèle.
- Le presse-agrumes est conçu pour l'usage privé. Ne l'utilisez pas pour des fins commerciales.
- Utilisez le presse-agrumes uniquement à l'intérieur.
- Ne laissez pas le presse-agrumes sans surveillance en cours d'utilisation. Quand vous n'utilisez pas le presse-agrumes, éteignez l'appareil et retirez le cordon d'alimentation de la prise électrique.
- Placez toujours le presse-agrumes sur une surface horizontale, stable et lisse.

Personnes et utilisation

- Cet appareil peut être utilisé par des enfants âgés de 8 ans et plus s'ils sont supervisés ou s'ils ont reçu des instructions concernant l'utilisation de l'appareil d'une manière sûre et s'ils comprennent les risques liés à l'utilisation. Le nettoyage et la maintenance de l'appareil ne peut pas être fait par des enfants sauf s'ils sont plus âgés que 8 ans et supervisés. Gardez l'appareil et le cordon d'alimentation hors de la portée des enfants de moins de 8 ans.
- Des enfants et des personnes ayant un handicap physique ou mental, des personnes qui n'ont pas d'expérience avec cet appareil et des personnes qui n'ont pas de connaissance sur cet appareil peuvent utiliser cet appareil. Utilisation de l'appareil est uniquement permis ces personnes sont supervisés ou s'ils ont reçu des instructions concernant l'utilisation de l'appareil d'une manière sûre et s'ils comprennent les risques liés à l'utilisation.
- Les enfants ne doivent pas jouer avec l'appareil. Utilisez et gardez le presse-agrumes hors de la portée des enfants.

Utilisation

- Ne mettez JAMAIS les mains ou les doigts dans le filtre lorsque l'appareil est allumé. Cela peut entraîner des dommages corporels ou des dégâts à l'appareil.
- N'utilisez pas l'appareil plus longtemps que 2 minutes sans interruption. Laissez refroidir l'appareil pendant 30 minutes après chaque utilisation de 2 minutes.

- Protégez le corps du moteur contre l'humidité, les gouttes et les éclaboussures. Ne plongez pas le corps du moteur, le cordon d'alimentation ou la fiche dans l'eau ou d'autres liquides. N'exposez pas l'appareil à la pluie et ne l'utilisez jamais dans des environnements humides. Assurez-vous que le cordon d'alimentation n'est pas mouillé pendant l'utilisation. Laissez contrôler l'appareil par personnel de maintenance autorisé avant de l'utiliser à nouveau.
- Gardez l'appareil loin d'humidité, de chaleur, des espaces où la température est élevée et des sources de chaleur comme des fours.

Équipement électrique

- NE DÉMONTÉZ PAS le presse-agrumes. NE RÉPAREZ OU RESTAUREZ PAS l'appareil. Cela peut entraîner des dégâts à l'appareil. Pour votre propre sécurité, les pièces peuvent être remplacées seulement par personnel de maintenance autorisé. Envoyez toujours le presse-agrumes à un centre de service pour des réparations pour prévenir des dégâts et des dommages corporels.
- Assurez-vous que la tension du réseau qui est indiquée sur l'image indication-modèle, correspond à celle de votre réseau électrique avant que vous branchiez le presse-agrumes.
- Contrôlez le cordon d'alimentation et la fiche régulièrement pour des signes de dommages ou d'usure.
- En cas de dommages ou d'usure, N'UTILISEZ PAS le presse-agrumes et laissez remplacer ou réparer le cordon et / ou la fiche par personnel de maintenance autorisé.
- N'utilisez jamais le presse-agrumes en combinaison avec une rallonge ou une multiprise.
- En cas de coupure d'électricité lors de l'utilisation, éteignez le presse-agrumes immédiatement et retirez le cordon d'alimentation de la prise électrique.
- NE TIREZ PAS sur le cordon d'alimentation pour débrancher la fiche de la prise électrique.
- NE DÉPLACEZ PAS l'appareil en tirant sur le cordon d'alimentation et NE DÉFORMEZ PAS le cordon d'alimentation.
- Assurez-vous que vous ne trébuchez pas sur le cordon et que le cordon N'EST PAS brisé, déformé ou accroché. Ne placez pas le cordon sur des surfaces chaudes ou près d'huile. Ne pendez pas le cordon au bord d'une table ou d'un comptoir.

Recevoir la livraison

- Contrôlez si le contenu de la boîte correspond au bon de livraison quand vous recevez la livraison. Informez votre fournisseur s'il manque des pièces. Quand il semble que l'équipement est endommagé, portez immédiatement plainte au transporteur et lui donnez une description détaillée des dommages. Gardez les emballages endommagés pour étayer votre plainte.

Contenu de la boîte

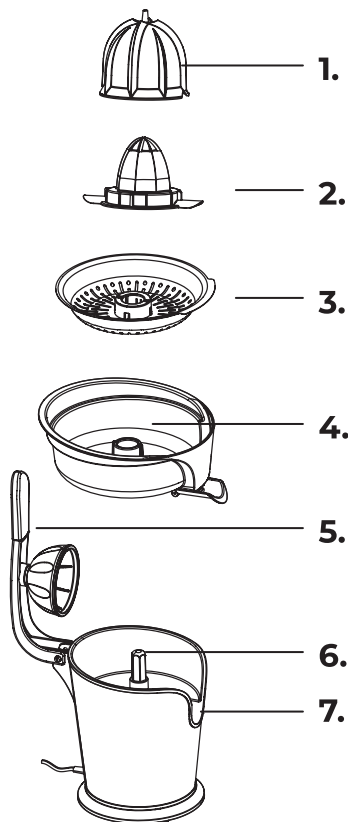
- KitchenBrothers presse-agrumes - Modèle KB708 - EAN 8720195252443

Accessoires inclus

- 1x Manuel d'utilisation
- 2x Cône de pressage
- 1x Filtre

Caractéristiques du produit

Description du produit



1. Grand cône de pressage
2. Petit cône de pressage
3. Filtre
4. Réservoir de jus
5. Poignée
6. Axe d'entraînement
7. Boîtier

Données techniques

Taille	27 x 19 x 28 cm	Fréquence nominale	50-60Hz
Poids	3 kg	Puissance nominale	160W
Couleur	Argent	Temps de fonctionnement en continu	Moins de 2 min.
Matériel	Acier inoxydable	Capacité	600 ml max.
Longueur du cordon	1,2 m	Niveau sonore	<70 dB
Tension nominale	220V - 240V~		

Autres caractéristiques

- 2 cônes de pressage ;
- Système anti-goutte ;
- Pieds antidérapants.

Instructions d'utilisation

- ⚠ Ne mettez jamais les mains ou les doigts dans le filtre lorsque l'appareil est allumé. Cela peut entraîner des dommages corporels ou des dégâts à l'appareil.
- ⚠ N'utilisez pas l'appareil plus longtemps que 2 minutes sans interruption. Laissez refroidir l'appareil pendant 30 minutes après chaque utilisation de 2 minutes.

Avant utilisation

1. Retirez tous les matériaux d'emballage et gardez-les loin des enfants et animaux de compagnie.
2. Vérifiez le presse-agrumes pour les dommages d'apparence évidente et contrôlez si tous les accessoires sont fournis.
3. Essuyez le boîtier avec un chiffon humide.
4. Rincez les cônes de pressage, le réservoir de jus et le couvercle avec de l'eau chaude et quelques gouttes de détergent doux.

Utilisation

1. Placez le presse-agrumes sur une surface horizontale, stable et lisse.
2. Déroulez le cordon d'alimentation à la longueur souhaitée.
3. Appuyez la poignée vers le haut et enlevez le couvercle transparent.
4. Choisissez le cône de pressage souhaité. Utilisez le grand cône de pressage pour les gros agrumes comme les pamplemousses et les oranges. Utilisez le petit cône de pressage pour les petits agrumes comme les citrons et les citrons verts.
5. Placez le cône de pressage sur l'axe d'entraînement sur le filtre. Le petit cône s'enclenche immédiatement. Si vous utilisez le grand cône, enclenchez-le sur le petit cône.
6. Appuyez le bec verseur du réservoir de jus vers le haut si vous voulez collecter le jus dans le réservoir. Appuyez le bec verseur du réservoir de jus vers le bas et placez un verre au-dessous du bec si vous voulez collecter le jus dans le verre.
7. Branchez la fiche à la prise électrique.
8. Coupez le fruit en deux et appuyez une moitié de fruit sur le cône de pressage. Le presse-agrumes se met automatiquement en marche et le cône commence à tourner si vous appuyez le fruit vers le bas. Le presse-agrumes s'éteint si vous diminuez la pression. Vous pouvez utiliser la poignée ou les mains pour appuyer le fruit vers le bas.
9. Appuyez le fruit quelques fois sur le cône de pressage pour maximiser la quantité de jus extrait.
10. Retirez la fiche de la prise électrique après utilisation. Retirez le cône de pressage et le réservoir de jus. Versez, si nécessaire, le jus du réservoir.
11. Nettoyez les accessoires avec de l'eau et un détergent doux.

Conseils

1. Buvez le jus immédiatement et ne le stockez jamais dans un conteneur métallique.
2. Vous pouvez bien mélanger le jus d'agrumes. Mélangez le jus d'orange avec le jus de citron pour obtenir une meilleure dose de vitamine C.
3. Le jus fraîchement pressé se marie bien avec les cocktails.
4. Ajoutez un peu de jus de citron à votre thé pour plus de saveur.

Problème - Solution

Problème	Cause probable
Le moteur ne démarre pas.	La fiche n'est pas branchée à la prise électrique.
Le moteur s'arrête pendant l'utilisation.	Vous appuyez trop fortement sur le cône de pressage.
Le jus s'écoule du bec verseur pendant qu'il est fermé.	Il y a quelques morceaux de pulpe dans le bec.



► Entretien et nettoyage

- Retirez la fiche de la prise électrique avant que vous nettoyez ou entreteniez le presse-agrumes. Essayez le boîtier avec un chiffon humide. Rincez les cônes de pressage, le réservoir de jus et le couvercle avec de l'eau chaude et quelques gouttes de détergent doux. Les cônes de pressage, le réservoir de jus et le filtre sont résistants au lave-vaisselle.



► Stockage

- Rangez le presse-agrumes dans un endroit propre et sec. Ne le rangez pas dans des lieux soumis à des températures extrêmement élevées ou extrêmement basses.



► Élimination - Recyclage

- Contribuez à un environnement de vie plus propre ! Ne jetez pas le presse-agrumes avec les ordures ménagères. Pour un recyclage approprié, veuillez apporter le produit à un point de collecte désigné. Veuillez contacter le service d'élimination des déchets ménagers local pour obtenir de plus amples informations sur le point de collecte désigné le plus proche.



► Service et garantie

- Si vous avez besoin d'un service ou d'informations concernant votre produit, veuillez contacter le service clientèle de KitchenBrothers à l'adresse service@kitchenbrothers.nl
- KitchenBrothers offre une garantie de 2 ans sur ses produits. Pour obtenir un service pendant la période de garantie, le produit doit être retourné avec une preuve d'achat. Les défauts du produit doivent être signalés dans un délai de deux ans à compter de la date d'achat. Cette garantie ne couvre pas : les dommages causés par une mauvaise utilisation ou une réparation incorrecte ; les pièces d'usure ; les défauts dont le client avait connaissance au moment de l'achat ; les dommages ou défauts causés par la négligence du client ; les dommages ou défauts causés par des tiers.



► Clause de non-responsabilité

- Sous réserve de modifications ; les spécifications peuvent être modifiées sans justification.