



livington®

# PRIME

## STEAM SCRUBBER



Gebrauchsanleitung.....	<b>09</b>
Instructions for Use.....	<b>16</b>
Mode d'emploi.....	<b>23</b>
Manuale di utilizzazione.....	<b>30</b>
Gebruiksaanwijzing.....	<b>38</b>
Használati utasítás.....	<b>45</b>
Návod k použití.....	<b>52</b>
Návod na použitie.....	<b>59</b>
Instrucțiuni de utilizare.....	<b>65</b>
Instrukcja obsługi.....	<b>72</b>
Kullanım kılavuzu.....	<b>80</b>
Instrucciones de uso.....	<b>86</b>

livington

# PRIME

## STEAM SCRUBBER

### Pro KIT

#### Bestehend aus:

- 1x Fensterreinigungsaufsatz inkl. Mikrofaser-Pad
- 1x Großer Reinigungsaufsatz (auch als Textilauffrischer geeignet) inkl. Mikrofaser-Pad
- 1x Teleskopschlauch
- 1x Großer Reinigungsaufsatz (auch als Textilauffrischer geeignet) inkl. Mikrofaser-Pad



livington

# PRIME

## STEAM SCRUBBER

### 2 x Mikrofaser-Pad

für noch effizientere Schmutzaufnahme



## Perfekte Ergänzung zum Livington Prime Steam Scrubber

Bestellen Sie am besten noch heute unter:



**0800 400 66 50\***

\*Gratis erreichbar aus DE, AT und CH



**www.medishop.tv**



**DE Tipp:** Auch erhältlich: Das praktische Mikrofaser-Doppelpad im Doppelpack - für gleichzeitige Reinigung, Politur & sofortige Trocknung des Bodens. Wenn Sie das geniale Knickgelenk überzeugt hat, werden Sie vom Livington PRIME Steam Scrubber Pro KIT begeistert sein. Mit dem praktischen Teleskopschlauch (bei Benutzung als Handdampfgerät), dem Fensterreinigungsaufsatz und dem großen Reinigungsaufsatz nutzen Sie Ihren Livington PRIME Steam Scrubber noch umfangreicher. Bestellen Sie am besten noch heute unter **0800 400 66 50** (gratis erreichbar aus DE, AT und CH) oder unter **www.mediashop.tv**.

**EN Tip:** Also available: Practical microfibre double pad in a double pack - for simultaneous cleaning, polishing & instant drying of floors. If our ingenious articulated joint has impressed you, you'll certainly be thrilled by the Livington PRIME Steam Scrubber Pro KIT. With a practical telescopic hose (when used as a hand steamer), window cleaning attachment and dust-removing attachment, you can use your Livington PRIME Steam Scrubber for even more applications. Order today on **0800 400 66 50** (free of charge from DE, AT and CH) or at **www.mediashop.tv**

**FR Conseil :** Également disponible : Le chiffon microfibre double face en lot de deux très pratique - pour nettoyer, lustrer et sécher le sol en même temps. Si vous avez été séduit par le bras articulé astucieux, vous le serez encore plus par le kit professionnel Livington PRIME Steam Scrubber Pro KIT. Avec son manche télescopique (pour utilisation comme appareil vapeur à main), son embout pour vitres et son embout à poussière, votre balai vapeur Livington PRIME Steam Scrubber dispose désormais de nouvelles fonctions. Commandez dès aujourd'hui au **0800 400 66 50** (gratuit depuis DE, AT und CH) ou sur **www.mediashop.tv**

**IT Suggestion:** Disponibile anche: Il pratico panno doppio in microfibra in confezione doppia - per la pulizia, la lucidatura e l'asciugatura immediata del pavimento. Se la geniale articolazione a nodo vi ha convinto, vi piacerà anche Livington PRIME Steam Scrubber Pro KIT. Grazie al pratico tubo telescopico (usato come pulitore a vapore manuale), all'accessorio per la pulizia dei vetri e quello per spolverare, è possibile usare Livington PRIME Steam Scrubber in tantissimi modi. È meglio ordinare già oggi al numero **0800 400 66 50** (gratuito da Germania, Austria e Svizzera) o su **www.mediashop.tv**

**NL Tip:** Eveneens te verkrijgen: de praktische dubbele microvezelspons in een dubbelverpakking - voor het simultaan reinigen, polijsten, en drogen van de vloer. Als het geniale dubbele draaigewricht u heeft overtuigd, zult u enthousiast zijn over de Livington PRIME Steam Scrubber Pro KIT. Met de praktische teleskopische slang (wanneer het apparaat ald handstoomapparaat gebruikt wordt), het opzetstuk om de ramen en vensters schoon te maken, en met het stofopzetstuk wordt het gebruik van de mop nog veelzijdiger. Bestel vandaag nog via **0800 400 66 50** (gratis te bellen vanuit DE, AT en CH) of op **www.mediashop.tv**

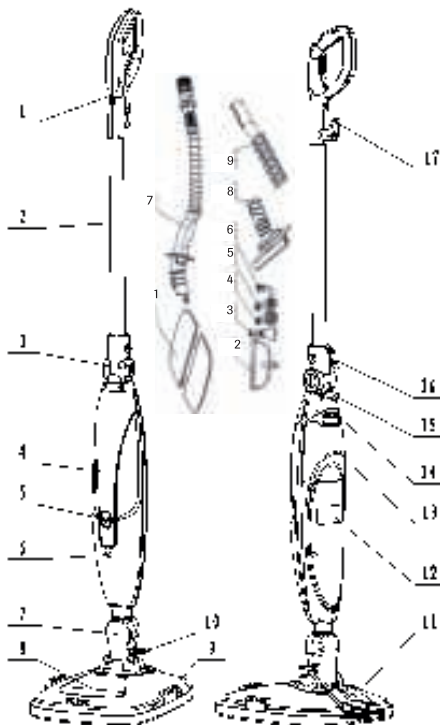
**HU Tipp:** Ugyancsak kapható: praktikus mikroszálas dupla tisztítópárna dupla kiserelésben - a padló egyidejű tisztításához, polírozásához és azonnali felszárításához. Ha a zseniális, elfordítható csukló meggyőzte Önt, el lesz ragadtatva a Livington PRIME Steam Scrubber Pro KIT-től. A praktikus teleszkópos tömlővel (kézi gőzölőként történő használat esetén), az ablaktisztító fejvel és a poreltávolító fejvel a Livington PRIME Steam Scrubber-ot még több mindenre használhatja. A legjobb, ha még ma megrendeli az alábbi számon: **06(96) 998 191** vagy a **mediashop.hu** címen

**CZ Tip:** Také k dodání: Praktický dvojtypý návlak z mikrovlákná ve dvou kusech - pro současné čištění, leštění & okamžitě vysušení podlahy. Pokud vás geniální ohybový kloub přesvědčil, budete produktem Livington PRIME Steam Scrubber Pro KIT nadšeni. S praktickou teleskopickou hadicí (při používání jako ruční parní přístroj), s nástavcem na čištění oken a nástavcem k odstraňování prachu využijete svůj Livington PRIME Steam Scrubber ještě rozmanitěji. Objednávejte nejlépe ještě dnes na číslo **255 790 576** nebo na stránkách **mediashop.cz**

**SK Tip:** K dispozícii tiež: Praktická dvojtypá podložka z mikrovlákná v dvojtom balení - na súčasné čistenie, leštenie a okamžité vyschnutie podlahy. Ak vás presvedčil domyselný kĺbový spoj, nadchne vás Livington PRIME Steam Scrubber Pro KIT. S praktickou teleskopickou hadicou (ak sa používa ako ručné parné zariadenie), nadstavcom na čistenie okien a nadstavcom na odstraňovanie prachu, má parný mop ešte viac možností využitia. Objednajte ešte dnes na číslo **02 20990844** alebo na adrese **mediashop.sk**

**RO Sugestie:** Se poate obține și: placa dublă practică de microfibră în pachet dublu - pentru curățarea, lustruirea și uscarea imediată simultană a pardoselii. Dacă geniala articulație v-a convins, veți fi încântați de Prime Steam Scrubber Pro KIT. Cu furtunul telescopic practic (la folosirea ca aparat cu abur manual), cu alonja pentru curățarea ferestrelor și cea pentru îndepărtarea prafului vă folosiți mopul cu abur într-un mod și mai extins. Cel mai bine comandați deja de azi la numărul **031 811 4033** sau la **mediashoptv.ro**

**ESP Sugerencia:** También disponible: la práctica almadilla doble de microfibra en un paquete doble: para una limpieza, pulido y secado inmediato del piso en forma simultánea. Si quedó sorprendido con la ingeniosa articulación, el Livington PRIME Steam Scrubber Pro KIT le encantará. La mopa a vapor le ofrece una gran variedad de usos gracias al práctico tubo telescópico (cuando se usa como dispositivo de vapor manual), el accesorio de limpieza de vidrios y el accesorio de eliminación de polvo. Llame hoy al **0800 400 66 50** (sin cargo en Alemania, Austria y Suiza) o visite **www.mediashop.tv** para encargar la suya.

**DE**

1. Griff
2. Stahlrohr
3. Knickgelenkknopf
4. Hauptgriff
5. Ein/Aus Schalter
6. Stromkontroll-Leuchte
7. Vibrations-Verbindung
8. Vibro-Scrubber-Kopf
9. Teppichgleiter
10. Entriegelungspedal
11. Vibro-Schalter
12. Typenschild
13. Wassertank
14. Wassertankverriegelung
15. Netzkabel
16. Untere Kabelhalterung
17. Obere Kabelhalterung

**Zubehör**

1. Steam Scrubber Pad
  2. Textilreinigungs-Aufsatz
  3. Schaberaufsatz
  4. Große Kunststoff-Rundbürste
  5. Kleine Metall-Rundbürste
  6. Eckdüse
- Abb. 10**  
**Separat erhältlich - Nicht im Lieferumfang enthalten:**
7. Fensterreinigungsaufsatz inkl. Mikrofaser-Pad
  8. Großer Reinigungsaufsatz (auch als Textilauffrischer geeignet) inkl. Mikrofaser-Pad
  9. Teleskopschlauch

**EN**

1. Handle
2. Steel tube
3. Articulated joint
4. Main handle
5. On/Off switch
6. Power indicator light
7. Vibration connection
8. Vibro-Scrubber head
9. Carpet glider
10. Release pedal
11. Vibro-Switch
12. Type plate
13. Water tank
14. Water tank lock
15. Power cord
16. Lower cable holder
17. Upper cable holder

**Accessories**

1. Steam Scrubber Pad
2. textile freshener attachment
3. Scraper attachment
4. Large plastic circular brush
5. Small metal circular brush
6. Corner nozzle

**Fig. 10****Sold separately - Not included****in delivery contents:**

7. Telescopic hose (not included)
8. Large window cleaner (not included)
9. Dust cleaning rod (not included)

**FR**

1. Poignée
2. Tube en acier
3. Bouton d'articulation
4. Poignée principale
5. Bouton marche/arrêt
6. Témoin de contrôle de courant
7. Connexion tête à vibrations
8. Tête nettoiyante à vibrations
9. Adapateur tapis
10. Pédale de déverrouillage
11. Commutateur fonction vibrations
12. Plaque signalétique
13. Réservoir d'eau
14. Verrouillage du réservoir d'eau
15. Câble d'alimentation
16. Porte-câble inférieur
17. Porte-câble supérieur

**Accessoires**

1. Chiffon Steam Scrubber
2. accessoire désodorisant textile
3. Embout raquette
4. grande brosse ronde plastique
5. petite brosse ronde métal
6. Buse angulaire

**Illustr. 10****Disponible séparément - Non compris dans la livraison :**

7. Manche télescopique (non compris dans la livraison)
8. Grand nettoyeur à vitres (non compris dans la livraison)
9. Chiffon à poussière (non compris dans la livraison)

**IT**

1. Impugnatura
2. Tubo d'acciaio
3. Pomello dello sterzo articolato
4. Impugnatura principale
5. Interruttore ON/OFF
6. Spia di controllo dell'alimentazione
7. Collegamento a vibrazione
8. Testina Vibro-Scrubber
9. Telaio per tappeti
10. Pedale di sblocco
11. Interruttore vibrazione
12. Targhetta
13. Serbatoio dell'acqua
14. Blocco del serbatoio dell'acqua
15. Cavo di alimentazione
16. Portacavo inferiore
17. Portacavo superiore

**Accessori**

1. Panno Steam Scrubber
2. allegato deodorante per tessuti
3. Raschietto
4. Scovolo grande in plastica
5. Scovolo piccolo in metallo
6. Ugello angolare

**Fig.10****Disponibile separatamente - non in dotazione:**

7. Tubo telescopico (non in dotazione)
8. lavavetri di grandi dimensioni (non in dotazione)
9. Spolverino per polvere (non in dotazione)

**NL**

1. Handgreep
2. Stalen buis
3. Knop draaigewricht
4. Hoofdhandgreep
5. Aan-/uitschakelaar
6. Stroomcontrolelampje
7. Trillingsverbinding
8. Vibrenderende schrobberkop
9. Tapijtglijder
10. Ontgrendelingspedaal
11. Vibro-schakelaar
12. Typeplaatje
13. Watertank
14. Watertankvergrendeling
15. Netsnoer
16. onderste snoerhouder
17. bovenste snoerhouder

**Toebehoren**

1. Stoomreinigerspons
2. opzetstuk voor textielverfrisse
3. Schraperopzetstuk
4. grote kunststoffen ronde borstel
5. kleine metalen ronde borstel
6. Hoeksproeierstuk

**Afb.10****Afzonderlijk te verkrijgen - niet meegeleverd:**

7. Teleskopische slang (niet meegeleverd)
8. Groot vensteropzetstuk (niet meegeleverd)
9. Stofreinigingsstaaf (niet meegeleverd)

**HU**

1. fogantyú
2. acélcső
3. gomb a forgó csuklón
4. főfogantyú
5. be-/kikapcsoló
6. áramellátás jelzőfény
7. vibrációs kapcsolólelem
8. vibro-scrubber-fej
9. szőnyeggyengető
10. kioldópédál
11. vibrációs kapcsoló
12. típus tábla
13. víztartály
14. a víztartály zárszerkezete
15. hálózati kábel
16. alsó kábeltartó
17. felső kábeltartó

**Tartozékok**

1. Steam Scrubber párna
2. textílfriessítő rátét
3. kaparófej
4. nagy, műanyag körkefe
5. kis, fém körkefe
6. sarokszívó fej

**10. ábra****Külön kapható - A csomag nem tartalmazza:**

7. teleszkópos tömlő (a csomag nem tartalmazza)
8. nagyméretű ablaktisztító (a csomag nem tartalmazza)
9. portisztító rúd (a csomag nem tartalmazza)



CZ	
1.	Rukojet'
2.	Ocelová trubice
3.	Tlačítko ohybného kloubu
4.	Hlavní rukojet'
5.	Spínač Zap/Vyp
6.	Kontrolka el. proudu
7.	Pružné spojení
8.	Vibrační-čisticí-hlava
9.	Nástavec na koberce
10.	Odjišťovací pedál
11.	Spínač vibrací
12.	Typový štítek
13.	Vodní nádržka
14.	Zajištění vodní nádržky
15.	Síťový kabel
16.	Dolní držák kabelu
17.	Horní držák kabelu

#### Príslušenství

- Návek Steam Scrubber
- osvěžovač textilií
- Nástavec se škrabkou
- Velký plastový kulatý kartáč
- Malý kovový kulatý kartáč
- Rohová tryska

#### Obr. 10

**K dodání samostatně - Nejsou obsaženy v balení:**

- Teleskopická hadice (Není obsažena v balení)
- Velký čisticí oken (není obsažen v balení)
- Týč čistíče prachu (není obsahem balení)

RO	
1.	Mâner
2.	Teavă de oțel
3.	Buton articulație
4.	Mâner principal
5.	Înterupător pornit/oprit (ein/aus)
6.	Lampă de control a curentului
7.	Conexiune vibrații
8.	Cap vibrator Vibro-Scrubber
9.	Gisor pentru covoraie
10.	Pedală de deblocare
11.	Înterupător Vibro
12.	Plăcuță cu date de identificare
13.	Rezervor de apă
14.	Blocare rezervor de apă
15.	Cablu de rețea
16.	Suport inferior cablu
17.	Suport superior cablu

#### Accesorii

- Placă Steam Scrubber (Spălător cu abur)
- Atasament de împorspătar textil
- Alonjă de raclare
- Perie de plastic rotundă mare
- Perie metalică rotundă mică
- Duză de colț

#### Fig.10

**Se poate obține separat - Nu este cuprins în pachetul livrat:**

- Furtun telescopic (nu este cuprins în pachetul livrat)
- Dispozitiv mare de curățare fereastră - (nu este cuprins în pachetul livrat)
- Tijă de curățare praf (nu este cuprinsă în pachetul livrat)

TR	
1.	Tutamak
2.	Çelik boru
3.	Bükülebilir eklem başlığı
4.	Temel tutamak
5.	Açma / kapama şalteri
6.	Güç ışığı
7.	Titreşim bağlantısı
8.	Vibro-Scrubber başlığı
9.	Hali sürgüsü
10.	Kilit açma pedali
11.	Vibro şalteri
12.	Bilgi etiketi
13.	Su haznesi
14.	Su haznesi kilidi
15.	Güç kablosu
16.	Alt kablo tutucu
17.	Üst kablo tutucu

#### Donanım

- Steam Scrubber pedi
- adet tekstil temizleyici aparatı
- Çekçek eklentisi
- Büyük plastik yuvarkak fırça
- Küçük metal yuvarkak fırça
- Dirsek başlık

#### Şek. 10

**Aynı satın alınabilir - Ürünle birlikte gönderilemez:**

- Teleskop hortum (teslimat kapsamında değildir)
- Büyük cam temizleyici (teslimat kapsamında değildir)
- Toz giderme çubuğu (teslimat kapsamında değildir)

SK	
1.	Rukováť
2.	Oceľová rúra
3.	Tlačidlo kľobového spoja
4.	Hlavná rukováť
5.	Spínač Zap/Vyp
6.	Kontrolka elektrického prúdu
7.	Vibračné spojenie
8.	Hlava Vibro-Scrubber (vibračná hlava)
9.	Hubica na koberce
10.	Pedál na odblokovanie
11.	Spínač vibrovania
12.	Typový štítok
13.	Nádržka na vodu
14.	Zaistenie nádržky na vodu
15.	Sieťový kábel
16.	spodný držiak kábla
17.	horný držiak kábla

#### Príslušenstvo

- Podložka Steam Scrubber
- nadstavec na osvieženie textilií
- Stierač nadstavec
- veľká okrúhla plastová kefa
- malá okrúhla kovová kefa
- Rohová hubica

**Obr.10 Predáva sa samostatne - nie je súčasťou balenia:**

- Teleskopická hadica (nie je súčasťou balenia)
- Veľký čisticí oken (nie je súčasťou balenia)
- Týčový čistíč prachu (nie je súčasťou balenia)

PL	
1.	Uchwyt
2.	Rura stalowa
3.	Przycisk przegubu do skladania
4.	Uchwyt główny
5.	Włącznik/wyłącznik
6.	Dioda wskaźnika zasilania
7.	Złącze wibracyjne
8.	Przycisk Vibro-Scrubber
9.	Nakładka do dywanów
10.	Pedał odblokowujący
11.	Wyłącznik wibracji
12.	Tabliczka znamionowa
13.	Zbiornik wody
14.	Blockada zbiornika wody
15.	Kabel sieciowy
16.	Dolny uchwyt kabla
17.	Górny uchwyt kabla

#### Accesorii

- Poduszka Steam Scrubber
- odświeżacz tekstylny
- Nasadka skrobaka
- Duża szczotka okrągła z plastiku
- Mala szczotka okrągła z metalu
- Dysza do narożników

#### Rys.10

**Dostępne oddzielnie - akcesoria niewchodzące w zakres dostawy:**

- Waż elastyczny (nie wchodzi w zakres dostawy)
- Duża nasadka do czyszczenia okien (nie wchodzi w zakres dostawy)
- Drażek do usuwania kurzu (nie wchodzi w zakres dostawy)

ESP	
1.	Mango
2.	Tubo de acero
3.	Perilla de articulación
4.	Mango principal
5.	Interruptor de encendido/apagado
6.	Luz de control de potencia
7.	Conexión de la vibración
8.	Cabezal de Vibro-Pulidor
9.	Planeador de alfombra
10.	Pedal de bloqueo
11.	Interruptor Vibro
12.	Placa de características
13.	Depósito de agua
14.	Cierre del tanque de agua
15.	Cable de alimentación
16.	Portables inferior
17.	Portables superior

#### Accesorios

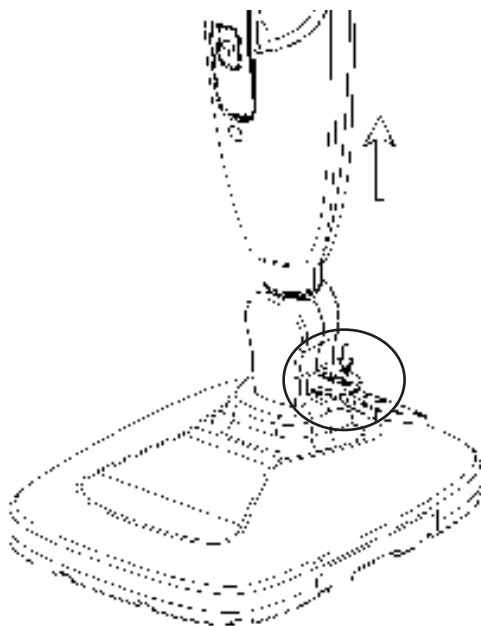
- Almohadilla de la mopa a vapor
- Accesorio de limpieza de ventanas (pequeño)
- Accesorio raspador
- Cepillo redondo grande de plástico
- Cepillo redondo pequeño de metal
- Boquilla esquinada

#### Fig.10

**Disponible por separado, no incluido:**

- Tubo telescópico (no incluido)
- Limpiador de vidrios grande (no incluido)
- Tubo de limpieza de polvo (no incluido)

**! ACHTUNG | WARNING | ATTENTION |  
ATTENZIONE | LET OP | FIGYELEM |  
POZOR | POZOR | ATENȚIE | UWAGA |  
● DİKKAT | ATENCIÓN**





**DE** Zum Umstecken auf das Handdampfgerät bitte den Fußhebel betätigen und gerade herausziehen. Keinesfalls das Gerät dabei drehen, um Beschädigungen zu vermeiden!

**EN** To switch to the manual steaming device, please press the foot lever and pull straight out. Refrain from turning the device, as this could damage it!

**FR** Pour activer l'appareil vapeur à main, actionnez le levier à la base et tirez-le droit vers l'extérieur. Ne jamais tourner l'appareil en même temps pour éviter tout dommage !

**IT** Per cambiare l'attacco al vaporizzatore manuale, azionare il pedale ed estrarlo con un movimento rettilineo. Non girare in nessun caso l'apparecchio per evitare danni!

**NL** Om over te schakelen naar het handstoomapparaat, bevestigt u de voethendel en trekt u deze er recht uit. In geen geval het apparaat daarbij draaien om beschadigingen te vermijden!

**HU** A kézi gőztisztítóra való váltáshoz nyomja le a pedált, majd egyenes húzza ki a készüléket. A károsodás elkerülése érdekében, eközben semmiképpen se fordítsa el a készüléket!

**CZ** K přepnutí na ruční parní přístroj prosím sešlápněte nožní pedál a vytáhněte rovně. V žádném případě přitom přístroj neotáčejte, aby se zabránilo poškození!

**SK** Ak chcete prepnúť na ručný parný prístroj, stlačte nožnú páku a vytiahnite ju rovným smerom. V žiadnom prípade pritom neotáčajte zariadenie, aby ste predišli jeho poškodeniu!

**RO** Pentru trecerea la aparatul manual cu vapori vă rugăm să acționați pedala și să trageți drept în afară. În niciun caz în acest proces nu rotiți aparatul pentru a evita deteriorări!

**PL** Aby przełączyć na ręczne urządzenie parowe, należy nacisnąć dźwignię nożną i wyciągnąć na wprost. W żadnym wypadku urządzenie, aby zapobiec uszkodzeniom!

**TR** El tipi buharlı temizleyiciye geçiş yapmak için lütfen ayak pedalına basıp düz şekilde dışarı çekin. Zarar vermemek için bu sırada cihazı asla döndürmeyin!

**ES** Para cambiar al limpiador manual de vapor, accione el pedal y tire de este hacia afuera. No gire nunca el aparato mientras tira para evitar daños.

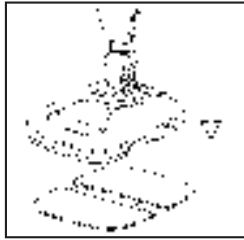
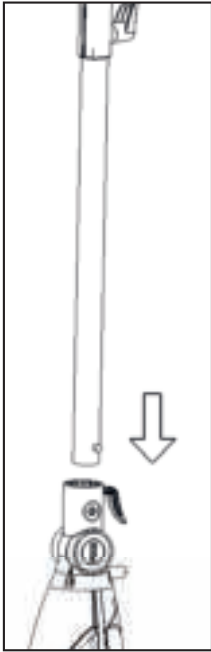


Abb 2 | Illustration 2 | Fig. 2 | Fig 2. | Afb 2. | 2. ábra | Obr. 2. | Fig. 2. | Rys. 2. | Şek. 2. | Abb 2. | Fig. 2. |

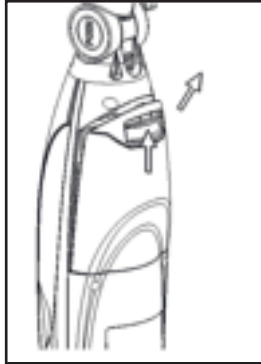


Abb 3 | Illustration 3. | Fig. 3 | Fig 3. | Afb 3. | Obr. 3. | 3. ábra | Obr. 3. | Fig. 3. | Rys. 3. | Şek. 3. | Fig. 3. |



Abb 4. | Illustration 4. | Fig. 4 | Fig 4. | Fig 4. | Afb 4. | 4. ábra | Obr. 4. | Obr. 4. | Fig. 4. | Rys. 4. | Şek. 4. | Fig. 4. |



Abb 11. | Illustration 11. | Fig. 11 | Fig 11. | Fig 11. | Afb 11. | 11. ábra | Obr. 11. | Obr. 11. | Fig. 11. | Rys. 11. | Şek. 11. | Fig. 11. |

Abb 1 | Illustration 1. | Fig. 1 | Fig 1. | Afb 1. | 1. ábra | Obr. 1. | Obr. 1. | Fig. 1. | Rys. 1. | Şek. 1. | Fig. 1. |

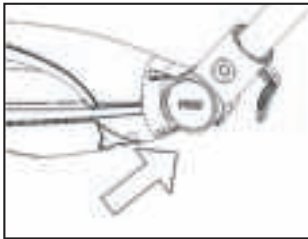


Abb 5 | Illustration 5 | Fig. 5 | Fig 5. | Afb 5. | 5. ábra | Obr. 5. | Obr. 5. | Fig. 5. | Rys. 5. | Şek. 5. | Abb 5. | Fig. 5. |



Abb 6 | Illustration 6 | Fig. 6 | Fig 6. | Afb 6. | 6. ábra | Obr. 6. | Obr. 6. | Fig. 6. | Rys. 6. | Şek. 6. | Abb 6. | Fig. 6. |



Abb 7 | Illustration 7 | Fig. 7 | Fig 7. | Afb 7. | 7. ábra | Obr. 7. | Obr. 7. | Fig. 7. | Rys. 7. | Şek. 7. | Abb 7. | Fig. 7. |



Abb 8 | Illustration 8 | Fig. 8 | Fig 8. | Afb 8. | 8. ábra | Obr. 8. | Obr. 8. | Fig. 8. | Rys. 8. | Şek. 8. | Abb 8. | Fig. 8. |



Abb 9 | Illustration 9 | Fig. 9 | Fig 9. | Afb 9. | 9. ábra | Obr. 9. | Obr. 9. | Fig. 9. | Rys. 9. | Şek. 9. | Abb 9. | Fig. 9. |

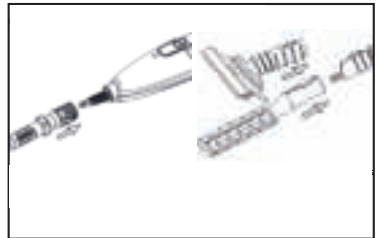


Abb 10 | Illustration 10 | Fig. 10 | Fig 10. | Afb 10. | 10. ábra | Obr. 10. | Obr. 10. | Fig. 10. | Rys. 10. | Şek. 10. | Abb 10. | Fig. 10. |



## Livington PRIME Steam Scrubber Gebrauchsanleitung

Sehr geehrte Kundin! Sehr geehrter Kunde!

Vielen Dank, dass Sie sich für den einzigartigen Livington PRIME Steam Scrubber entschieden haben. Der Livington PRIME Steam Scrubber vereint 10 Funktionen in einem Gerät und reinigt besonders kraftvoll mit Dampf, Vibration und der Kraft des Wassers ohne schädliche Chemie. Starke 1300 Watt Leistung sowie schlierenfreie Reinigung ohne lästiges Tropfen - dank Opti Steam Technologie - werden Sie überzeugen. Sagen Sie Schmutz, Bakterien und Staub den Kampf an - der Livington PRIME Steam Scrubber wird Ihr unschlagbarer Partner sein.



**Haftungsbeschränkung:** Die in dieser Bedienungsanleitung enthaltenen technischen Informationen, Daten und Hinweise für die Installation, für den Betrieb und für die Pflege entsprechen dem letzten Stand bei Drucklegung. Es können aus den Angaben, Abbildungen und Beschreibungen in dieser Anleitung keine Ansprüche hergeleitet werden. Es wird keine Haftung vom Hersteller übernommen für Schäden, die aufgrund von Nichtbeachtung der Anleitung, nicht bestimmungsgemäßer Verwendung, unsachgemäßen Reparaturen, unerlaubt vorgenommener Veränderungen oder Verwendung nicht zugelassener Ersatzteile entstehen.

### Bestimmungsgemäße Verwendung:

**WARNHINWEISE:** Das Gerät ist nur für den privaten Gebrauch bestimmt. Benutzen Sie das Gerät nicht für Zwecke, für die es nicht bestimmt ist. Ansprüche jeglicher Art wegen Schäden aus nicht bestimmungsgemäßer Verwendung sind ausgeschlossen. Der Betreiber trägt allein das Risiko.

### ACHTUNG:

- Zum Befestigen und Lösen des Moppkopfs muss immer der Entriegelungsknopf gedrückt werden, da es ansonsten zu Beschädigungen am Gerät kommen kann.
- Die Funktionen vom Gerät wurden vor Versand überprüft, daher können sich noch Wasserrückstände im Gerät befinden.
- Während des Betriebes kann es zu leichter Tröpfchenbildung kommen. Dabei handelt es sich um Kondenswasser. Das ist völlig normal und beeinträchtigt die Funktion in keinsten Weise.

### SICHERHEIT & AUFSTELLEN

Lesen Sie diese Bedienungsanleitung sorgfältig, bevor Sie das Elektrogerät benutzen!

Beachten Sie die Sicherheitshinweise bei der Inbetriebnahme des Elektrogerätes, denn es können Sach- oder Personenschäden entstehen. Befolgen Sie alle Sicherheitshinweise, um Schäden wegen falscher Benutzung zu vermeiden! Bewahren Sie die Bedienungsanleitung zum späteren Nachschlagen auf. Sollte das Elektrogerät an Dritte weitergegeben werden, so muss diese Bedienungsanleitung ebenfalls mitausgehündigt werden.

## WICHTIGE SICHERHEITSHINWEISE

- Kontrollieren Sie, ob die Netzspannung mit den Angaben auf dem Typenschild des Gerätes übereinstimmt.
- Es besteht Verbrennungsgefahr! Unsachgemäße Verwendung kann zu Verletzungen, Verbrühungen und Stromschlägen führen.
- Nicht im Freien verwenden.
- Lassen Sie den Livington PRIME Steam Scrubber nicht unbeaufsichtigt, während er eingesteckt ist. Ziehen Sie das Netzkabel, wenn das Gerät nicht in Gebrauch ist und bevor Sie das Gerät warten.
- Erlauben Sie nicht, den Livington PRIME Steam Scrubber als Spielzeug zu verwenden. Kleine Kinder sollten beaufsichtigt werden, um sicherzustellen, dass sie nicht mit dem Gerät spielen. Besondere Aufmerksamkeit ist erforderlich, wenn er in der Nähe von Kindern, Tieren oder Pflanzen benutzt wird.
- Dieses Gerät darf von Kindern über 8 Jahren, von Personen mit eingeschränkten physischen, sensorischen oder geistigen Fähigkeiten oder von Personen mit mangelnder Erfahrung oder Wissen benutzt werden, solange sie beaufsichtigt werden oder Anweisung erhielten, wie das



- Gerät sicher zu benutzen ist, und sie die damit verbundenen Gefahren verstehen.
- Kinder dürfen das Gerät nicht als Spielzeug benutzen. Die Reinigung und Wartung darf von Kindern nur unter Aufsicht durchgeführt werden.
  - Kinder müssen beaufsichtigt werden, wenn sie Elektrogeräte benutzen bzw. sie diese in deren Nähe benutzen. Lassen Sie den Livingston PRIME Steam Scrubber nicht unbeaufsichtigt, solange er eingesteckt ist.
  - Sorgen Sie dafür, dass Kinder unter 8 Jahren keinen Zugriff auf das Gerät und das Netzkabel haben, solange es in Betrieb ist oder abkühlt.
  - Dampf niemals in die Richtung von Menschen, Tieren oder Pflanzen leiten.
  - Den Livingston PRIME Steam Scrubber nicht in Wasser oder andere Flüssigkeiten tauchen.
  - Nicht mit beschädigtem Netzkabel oder Stecker verwenden.
  - Wenn der Livingston PRIME Steam Scrubber nicht ordnungsgemäß funktioniert, fallen gelassen, beschädigt, im Freien stehen gelassen oder in Wasser getaucht wurde, muss er an den Hersteller oder eine autorisierte Reparaturwerkstatt zurückgesandt werden, um Gefahren zu vermeiden.
  - Nicht am Kabel ziehen oder tragen, das Kabel nicht als Griff verwenden, keine Tür über dem Kabel schließen oder das Kabel um scharfe Ecken oder Kanten spannen. Halten Sie das Kabel von erhitzten Oberflächen fern.
  - Stecken Sie den Stecker niemals mit Gewalt in die Steckdose.
  - Verwenden Sie keine Teleskopkabel oder Steckdosen mit unzureichender Strombelastbarkeit.
  - Stecker nach jedem Gebrauch ziehen. Um den Stecker gefahrlos zu ziehen, fassen Sie am Stecker an und ziehen Sie diesen sanft aus der Steckdose. Nicht am Kabel anziehen, um den Stecker zu ziehen.
  - Den Stecker oder den Livingston PRIME Steam Scrubber nicht mit nassen Händen anfassen oder ohne Schuhe bedienen.
  - Stecken Sie keine Gegenstände in die Öffnungen des Geräts.
  - Verwenden Sie den Mopp-Kopf nur, wenn das Bodentuch richtig angebracht ist.
  - Nicht benutzen, wenn der Wassertank leer ist.
  - Wenden Sie besondere Vorsicht bei der Verwendung auf Treppen an.
  - Bewahren Sie Ihren Livingston PRIME Steam Scrubber an einem kühlen und trockenen Ort auf.
  - Halten Sie Ihren Arbeitsbereich gut beleuchtet.
  - Füllen Sie niemals heißes Wasser oder andere Flüssigkeiten, z.B. Flüssigkeiten auf Alkoholbasis oder Reinigungsmittel, in den Wassertank des Livingston PRIME Steam Scrubber. Das macht die Bedienung unsicher und beschädigt das Gerät.
  - Halten Sie den Ausgang für den Dampf immer frei. Halten Sie die Öffnungen frei von





Fusseln, Haaren oder anderen möglichen Verstopfungen, um einen einwandfreien Dampfstrom sicherzustellen.

- Verwenden Sie nur das vom Hersteller empfohlene Zubehör.
- Verwendung von Zubehör, das nicht vom Hersteller geliefert oder verkauft wurde, kann Brände, Stromschläge oder Verletzungen verursachen.
- Flüssigkeit oder Dampf sollte nicht in die Richtung von Geräten geleitet werden, die elektrische Bauteile enthalten, wie z.B. das Innere von Öfen.
- Nicht dem Regen aussetzen.
- Benutzen Sie den Livington PRIME Steam Scrubber nicht, wenn Sie Wasseraustritt beobachten und wenden Sie sich an einen qualifizierten Techniker.
- Verwenden Sie den Livington PRIME Steam Scrubber nicht in geschlossenen Räumen, in denen sich Luft mit brennbaren, explosiven oder giftigen Dämpfen, wie Verdünner oder Ölfarbe befindet.
- Nicht auf Leder, wachspolierten Möbeln oder Fußböden, nicht versiegelten Hartholz- oder Parkettböden, Kunstfasern, Samt oder anderen zarten, wasserdampf-empfindlichen Materialien verwenden.
- Vor Wartungsarbeiten Stecker des Geräts aus der Steckdose ziehen.
- Berühren Sie nicht die heißen Oberflächen.
- Nicht auf oder in der Nähe von Gas- oder Elektrobrennern oder in heißen Öfen platzieren.
- Benutzen Sie das Gerät nur für den dafür vorgesehenen Verwendungszweck.
- Aufgrund der Emission von Dampf ist bei Benutzung des Geräts Vorsicht geboten.
- Um eine Überlastung des Stromkreises zu vermeiden, betreiben Sie kein anderes Gerät auf der gleichen Buchse (Stromkreis) wie den Dampfreiniger.

## BEDIENUNG

Entfernen Sie vor dem ersten Gebrauch alle Aufkleber, Schutzfolien oder Schutzhüllen.

### ZUSAMMENSETZEN DES LIVINGTON PRIME STEAM SCRUBBER

**WARNUNG:** Stellen Sie bitte sicher, dass das Gerät ausgesteckt ist, bevor Sie das Gerät zusammensetzen oder das Zubehör auswechseln.

1. Schieben Sie das untere Ende des Hauptelementes in das Mopp-Drehgelenk, bis es einrastet.
2. Platzieren Sie das Verlängerungsrohr 2 in den Korpus des Gerätes, wie auf (Abb 1) ersichtlich.
3. Wie in der Abbildung gezeigt: Legen Sie das Mikrofaser-Pad auf den Boden, heben Sie den Mopp-Kopf auf das Mikrofaser-Pad, und drücken Sie es sanft an, bis der Klettverschluss greift. Den Teppichgleiter immer nur in Verbindung mit dem Mikrofaserstück anwenden (Abb 2).
4. Drücken Sie den Verriegelungs-Knopf des Wassertanks und entnehmen Sie ihn mit leichtem Druck aus dem Korpus des Gerätes (Abb 3).
5. Öffnen Sie den Wassertank wie abgebildet (Abb 4), befüllen Sie ihn bis zur max Oberkante mit Wasser, dann führen Sie ihn wieder in das Gerät ein. Kontrollieren Sie, dass der Wassertank wieder fest im Gerät sitzt.

**Hinweis:** Sie können für den Livington PRIME Steam Scrubber Leitungswasser verwenden. In Gebieten mit hartem Wasser empfehlen wir zur besseren Leistung die Verwendung von destilliertem Wasser.

6. Stecken Sie den Stecker des Stromkabels in eine geerdete Steckdose und drücken Sie den Hauptschalter, um das Gerät einzuschalten.

### Verwendung der Knickfunktion

Um die Knickfunktion zu verwenden, betätigen Sie die Knickvorrichtung (3), um den Dampfreiniger in einen anderen Winkel zu bringen. So können Sie besondere Orte, wie zum Beispiel den Boden unter Ihrem Sofa, einfach erreichen und reinigen (Abb 5).

### Teppichgleiter:

Bei der Verwendung des Livington PRIME Steam Scrubber auf Teppichoberflächen:

Platzieren Sie den Mopp-Kopf mit montiertem Mikrofaserstück auf dem Teppichgleiter, wie in (Abb 6) gezeigt.



**Hinweis:** Entfernen oder bringen Sie niemals Zubehör an, während das Gerät in Betrieb ist. Verwenden Sie den Livingston PRIME Steam Scrubber nicht ohne den Teppichgleiter auf Teppichoberflächen. Benutzen Sie den Teppichgleiter niemals auf Oberflächen, die anfällig für Kratzer sind.

#### **Verwendung des Livingston PRIME Steam Scrubber**

Mit dem Livingston PRIME Steam Scrubber können Bodenflächen, wie etwa Marmor-, Keramik-, Teppich-, Stein-, Linoleum-, versiegelte Hartholzböden und Parkett, gereinigt werden.

**Hinweis:** Dieses Produkt stößt Dampf aus und erzeugt Feuchtigkeit. Am Boden können Wasserflecken, Verfärbungen oder Schäden auftreten, falls das Gerät zu lange auf einer Stelle betrieben wird.

- Benutzen Sie das Gerät nicht auf unbehandelten Böden und lassen Sie es nicht für längere Zeit auf Holz oder hitzeempfindlichen Oberflächen stehen. Dies könnte die Holzmaserung aufsteigen lassen oder andere Schäden verursachen.
- Seien Sie besonders vorsichtig, wenn das Gerät auf Vinyl, Linoleum oder anderen hitzeempfindlichen Böden verwendet wird. Zu viel Hitze kann Klebstoff im Boden schmelzen lassen. Benutzen Sie das Gerät nur auf beschichteten Böden, die professionell verlegt wurden und keine Risse oder Lücken aufweisen, welche den Eintritt von Feuchtigkeit zulassen.
- Testen Sie den Livingston PRIME Steam Scrubber auf einer kleinen, alleinstehenden Fläche Ihres Bodens, bevor Sie ihn ganzflächig auf dieser Oberfläche einsetzen.
- Benutzen Sie den Teppichgleiter nur auf Teppichoberflächen oder Teppichvorlegern. Die Benutzung des Teppichglitters auf allen anderen Bodenoberflächen wird möglicherweise zu Streifen oder Kratzern führen.

1. Füllen Sie den Wassertank mit Wasser. Platzieren Sie die Wassertankabdeckung wieder. Stellen Sie sicher, dass der Kupferkonus im Wassertank (Abb 7) während des Betriebs immer vollständig im Wasser ist.

**Hinweis:** In Einzelfällen kann es vorkommen, dass der sichtbare Schlauch im Wassertank abknickt. Dies beeinträchtigt den Betrieb. Bitte entfernen Sie den Knick aus dem Schlauch.

**TIPP:** Für einen besonderen Frischduft beim Reinigen empfehlen wir die Verwendung des Livingston Dampfdufts. Dieser ist als alternatives Zubehör erhältlich. Besonders geeignet für Haushalte mit Tieren. Einfach 2 bis 3 Spritzer in das Wasserreservoir des Livingston PRIME Steam Scrubber geben.

2. Stecken Sie den Netzstecker in eine geerdete Steckdose. Betätigen Sie den Einschaltknopf, die Kontroll-Leuchte schaltet sich ein.
3. Der Livingston PRIME Steam Scrubber besitzt die Opti Steam Technologie; das bedeutet für Sie, egal mit welchem Aufsatz oder Untergrund Sie arbeiten, der Livingston PRIME Steam Scrubber arbeitet immer mit der idealen Temperatur bzw. optimalem Dampfausstoß. Beachten Sie bitte, dass das Gerät bei Inbetriebnahme bis zum Erreichen der Idealtemperatur tropfen kann. Dies ist keine Fehlfunktion, sondern ein normaler Prozess beim Aufheizen. Um den Dampfausstoß zu stoppen, schalten Sie das Gerät mit Hilfe des Ein/Aus Schalters aus. Um die Scrubberfunktion (Vibrationsfunktion) zu aktivieren, Sie den EIN/AUS-Schalter (ABB. 11). 6000 Vib/pro Min lösen selbst tiefliegenden Schmutz ohne schrubbten, betätigen. Zum Beenden bitte erneut den EIN/AUS-Schalter betätigen.

**TIPP:** Optimal zum Reinigen von Teppichen und Vorlegern, Badezimmer, Küchen, Fensterbänken, Autorädern, etc.

4. Bewegen Sie das Gerät langsam über die zu reinigende Oberfläche. Der saugfähige Mopp nimmt dabei den Schmutz auf, der vom Dampf gelöst wurde. Reinigen Sie den Dampf großzügig. Legen Sie ein Handtuch bereit, um überschüssiges Wasser, das sich ansammeln könnte, wegzuwischen.
5. Sobald der Livingston PRIME Steam Scrubber aufhört, Dampf auszustoßen, füllen Sie den Wasserbehälter für eine weitere Reinigung wieder auf und setzen Sie die Reinigung fort oder deaktivieren Sie das Gerät und beenden den Reinigungsvorgang. Der Livingston PRIME Steam Scrubber besitzt die Möglichkeit, dass Sie den Tank im aktivierten Zustand befüllen, da er über eine Wasserautomatik verfügt, welche den Dampfvorgang stoppt, sobald der Tank leer ist.
6. Stellen Sie nach jedem Benützen sicher, dass das Gerät AUSGESCHALTET ist und der Netzstecker aus der Steckdose gezogen wurde, sodass es vor dem nächsten Benützen komplett AUSGESCHALTET ist.

**TIPP:** Der Mopp steht von alleine, indem Sie den Stiel nach vorne einrasten lassen.

#### **Hinweis:**

- Benutzen Sie das Gerät niemals zu lange an einer Stelle. Dies kann die Oberfläche des Bodens beschädigen. Geben Sie niemals Ihre Hände oder Füße unter den Mopp. Das Gerät wird sehr heiß.
- Wenn der Mopp arbeitet, könnte ein pulsierendes Geräusch zu hören sein. Dies ist ein völlig normales Betriebsgeräusch und es bedeutet, dass der Mopp Dampf produziert. Es ist möglich, dass einige Tröpfchen Wasser zusammen mit dem Dampf ausgestoßen werden. Auch das ist völlig normal.
- Die Kraft und Temperatur des Dampfes könnten manche Materialien negativ beeinträchtigen. Testen Sie deshalb den Dampf mopp immer zuerst an einer nicht sichtbaren Stelle, um sicherzustellen, dass die Oberfläche durch seine Benutzung nicht beschädigt werden kann.

#### **TIPP:**

- Fegen Sie den Boden oder benutzen Sie einen Staubsauger, bevor Sie den Livingston PRIME Steam Scrubber gebrauchen.
- Um Pfützenbildung zu vermeiden, muss das Mikrofasertuch stets sauber und trocken sein. Dazu das Mikrofasertuch nach Bedarf auswaschen.
- Um einen Bereich Ihres Bodens hygienisch zu reinigen, lassen Sie ihn circa 10 Sekunden (aber nicht länger als 15 Sekunden) an einer Stelle arbeiten.





### Verwendung der VibroScrubber Funktion:

Diese Funktion kann separat durch Betätigung des Einschaltknopfs Abb. 11 ein- und ausgeschaltet werden. Diese Funktion ist perfekt für die kraftvolle Reinigung sämtlicher Verschmutzung als auch zum Nachpolieren der Böden geeignet. Sie können jedoch selbstverständlich auch die Dampffunktion alleine (für Dampfreinigung) oder die Polierfunktion alleine verwenden. Dh wählen Sie aus 3 Funktionen: all-in, Dampf alleine, Polieren alleine.

### Zusammensetzen des Handdampfreinigers

1. Der Handdampfreiniger ist der ideale portable Reiniger für Ablagen, Arbeitsplatten, Waschbecken, Fenster, Spiegel und Kacheln. Ebenso wird er für das punktuelle Reinigen von Böden, Teppichen und Vorlegern verwendet. Benutzen Sie ihn mit der Strahldüse, der kleinen Metall-Rundbürste, dem Textilerfischer, dem Kratzaufsatz oder der großen Kunststoff-Rundbürste, um damit Schmutz, Fett, Schimmel und mehr wegzusprühen.

**WARNUNG:** Ziehen Sie immer den Netzstecker aus der Steckdose, bevor Sie den Handdampfreiniger entfernen.

2. Stellen Sie den Steam-Mop vor sich auf den Boden. Betätigen Sie das Entriegelungspedal und ziehen Sie den Handdampfer aus dem Moppkopf. Danach drücken Sie auf den Entriegelungsknopf und lösen Sie das Stahlrohr (Abb 8).
3. Bringen Sie entweder den gewünschten Aufsatz an oder nützen Sie das Gerät mit der vorinstallierten Eckdüse.

### MONTAGE DER AUFSÄTZE:

1. In Einschubschiene mit leichtem Druck gegen den Uhrzeigersinn montieren. Zum Entfernen im Uhrzeigersinn aufdrehen und abziehen (Abb 9).

**ACHTUNG:** Verwenden Sie die Metall-Rundbürste niemals auf kratzempfindlichen Oberflächen. Um die Bürste wieder zu entfernen, drehen Sie diese im Uhrzeigersinn und ziehen Sie sie wieder vom Gewinde der Strahldüse ab.

### TIPP:

- Die große Kunststoff-Rundbürste ist perfekt geeignet für extrem schwer entfernbare Flecken (z.B. Malerfarbe am Boden) und eignet sich besonders gut für das Reinigen von glatten, harten Oberflächen, wie z.B. Toiletten, Waschbecken, Küchenarbeitsplatten, Felgen und hartnäckigen Flecken jeder Art.
- Die kleine Metall-Rundbürste wiederum ist besonders effektiv beim Reinigen von metallischen Oberflächen, wie z.B. Ziegelböden, Grillrost, Türen aus Metall, Metallrahmen und ähnlichem.
- Beide Bürsten können auch sehr gut zum Beseitigen von Fett auf Pfannen, Kochplatten und in Öfen eingesetzt werden. Sie können sie auch zusammen mit Seife oder Reiniger an schmutzigen Stellen einsetzen.

**TIPP:** Beachten Sie dazu bitte auch unser Livingston PRIME Steam Scrubber Pro KIT (Seite 2 und 3) mit dem extra großen Fensterreiniger mit Abziehlippe - damit reinigen Sie auch große Fenster und Flächen problemlos und schnell.

### VERWENDUNG DES HANDDAMPFREINIGERS

**WARNUNG:** Vergewissern Sie sich, dass das Gerät ausgesteckt ist.

1. Füllen Sie den Wasserbehälter mit Wasser (siehe Abschnitt: Verwendung des Livingston PRIME Steam Scrubber).
2. Befestigen Sie entweder die gewünschten Aufsätze (siehe Abschnitt: Montage der Aufsätze) oder verwenden Sie die vormontierte Strahldüse.
3. Sobald Sie das Gerät völlig zusammengebaut und mit Wasser gefüllt haben, stecken Sie den Netzstecker in eine geerdete Steckdose. Betätigen Sie dann den EIN/AUS Schalter (5).
4. Der Mopp wird nach ca. 10 -15 Sek. beginnen, Dampf auszustoßen. Um den Dampfausstoß zu stoppen, schalten Sie das Gerät mit Hilfe des EIN/AUS Schalters aus.
5. Bewegen Sie das Gerät langsam über die zu reinigende Oberfläche.
6. Wenn das Handgerät aufhört, Dampf auszustoßen, füllen Sie gegebenenfalls den Wasserbehälter auf und setzen Sie die Reinigung fort.
7. Stellen Sie nach jedem Benützen sicher, dass das Gerät AUSGESCHALTET ist und der Netzstecker aus der Steckdose gezogen wurde, sodass es vor dem nächsten Benützen komplett AUSGESCHALTET war.

**TIPP:** Um Arbeitsflächen, Küchentresen, Waschbecken, Badezimmer etc. hygienisch zu reinigen, lassen Sie den Dampfreiniger für circa 15 Sekunden an einer Stelle arbeiten.

### Hinweis:

- Verwenden Sie den Handdampfer nicht auf hitze- und dampfempfindlichen Materialien. Die Kraft und Temperatur des Dampfes könnten manche Materialien negativ beeinträchtigen. Testen Sie deshalb immer zuerst an einer nicht sichtbaren Stelle, um so sicherzustellen, dass die Oberfläche durch seine Benützung nicht beschädigt werden kann.
- Verwenden Sie das Handdampfgerät nicht für die Reinigung von Leder, mit Wachs behandelten Möbeln, gewachsen Böden, synthetischen Materialien, Samt oder anderen dampfempfindlichen Materialien.



## FENSTERREINIGUNGSAUFSATZ (nicht im Lieferumfang enthalten)

**WARNUNG:** *Vergewissern Sie sich, dass das Gerät ausgesteckt ist.*

1. Füllen Sie den Wasserbehälter mit Wasser (siehe Abschnitt: Verwendung des Livingston PRIME Steam Scrubber). Bringen Sie den Fensterreinigungsaufsatz an und stecken Sie den Fensterreinigungsaufsatz auf den Mopp (siehe Abschnitt: Zusammensetzen des weiteren Zubehörs). Schalten Sie das Gerät ein (Abb. 10)
2. Führen Sie den Reiniger langsam über das zu reinigende Glas (oder ähnliche Oberflächen). Verwenden Sie dabei reichlich Dampf. Halten Sie ein Handtuch bereit, um überschüssiges Wasser, das sich eventuell angesammelt hat, wegzuwischen.

**WARNUNG: GEFAHR DES VERBRÜHENS** *Berühren Sie während des Gebrauches niemals den Fensterreinigungsaufsatz. Die entsprechenden Teile werden extrem heiß.*

3. Wenn der Handdampfreiniger aufhört, Dampf auszustoßen, schalten Sie ihn aus und ziehen Sie den Netzstecker. Füllen Sie den Wasserbehälter auf und setzen Sie die Reinigung fort.
4. Wenn Sie mit der Reinigung fertig sind, lassen Sie den Fensterreinigungsaufsatz auskühlen und entfernen Sie ihn vom Gerät. Gehen Sie dabei vorsichtig vor, da das Tuch immer noch heiß sein könnte.

**Hinweis:** *Verwenden Sie niemals Dampf, um zugefrorene Scheiben zu reinigen. Lassen Sie Vorsicht walten, wenn Sie den Reiniger auf Glasscheiben benutzen, da diese splintern könnten.*

## TEXTILREINIGUNGSAUFSATZ

**WARNUNG:** *Vergewissern Sie sich, dass das Gerät ausgesteckt ist.*

1. Füllen Sie den Wasserbehälter mit Wasser (siehe Abschnitt: Verwendung des Livingston PRIME Steam Scrubber).
2. Bringen Sie das Wäschebedampfungstuch am Textilreinigungs-Aufsatz an und stecken Sie ihn auf das Gerät. (siehe Abschnitt: Zusammensetzen des weiteren Zubehörs).
3. Schalten Sie das Gerät ein (siehe Abschnitt: Verwendung des Handdampfreingers – ab Punkt 2).
4. Um ein Textilstück zu reinigen, hängen Sie es auf einen Kleiderbügel und bedampfen Sie es direkt. Führen Sie den Handdampfreiniger langsam von oben nach unten. Sie können die Bewegung auch umgekehrt, also von unten nach oben, ausführen. Vorhänge und Gardinen können hängend gereinigt werden.

**Hinweise:** *Bitte beachten Sie das Etikett des jeweiligen Kleidungsstückes, um sicherzustellen, dass es sich für eine Reinigung mit Dampf eignet. Wenn Sie sich nicht sicher sind, testen Sie den Reiniger zuerst an einer Stelle am Inneren des Kleidungsstückes und vergewissern Sie sich, dass der Stoff durch die Reinigung nicht beschädigt wird.*

## WARNUNG: GEFAHR DES VERBRÜHENS

*Berühren Sie den Fenster-/Textilreinigungsaufsatz bzw. das Wäschebedampfungstuch niemals während des Gebrauches. Die entsprechenden Teile werden extrem heiß.*

5. Wenn der Handdampfreiniger aufhört, Dampf auszustoßen, schalten Sie ihn aus und ziehen Sie den Netzstecker. Füllen Sie den Wasserbehälter auf und setzen Sie die Reinigung fort.
6. Wenn Sie mit der Reinigung fertig sind, lassen Sie den Textilreiniger auskühlen und entfernen Sie ihn vom Aufsatz. Gehen Sie dabei vorsichtig vor, da der Textilreiniger immer noch heiß sein könnte.
7. Nach dem Gebrauch ziehen Sie den Netzstecker aus der Steckdose.
8. Lassen Sie das Gerät bzw. den jeweiligen benutzten Aufsatz auskühlen und entfernen Sie es vorsichtig, da es noch immer heiß sein könnte.
9. Entleeren Sie den Wasserbehälter immer nach jedem Gebrauch und bevor Sie das Gerät verstauen.
10. Lassen Sie etwaiges Kondenswasser aus dem Dampfaustritt laufen, bevor Sie das Gerät verstauen.
11. Wickeln Sie das Netzkabel um die obere und untere Aufwicklung.
12. Verwenden Sie ein weiches Tuch, um die Oberfläche des Livingston PRIME Steam Scrubbers zu reinigen.
13. Wenn Sie das Gerät nicht brauchen, verstauen Sie es an einem trockenen und kühlen Platz. Lassen Sie es nicht in der Sonne oder im Regen stehen.
14. Stehende Lagerung des Livingston PRIME Steam Scrubbers mit angebrachten Reinigungstüchern kann zu weißen Stellen auf Ihrem Boden führen. Entfernen Sie daher immer das Reinigungstuch von Ihrem Mopp, bevor Sie ihn einlagern.

## REINIGUNG UND WARTUNG

**WARNUNG:** *Vergewissern Sie sich, dass das Gerät ausgesteckt ist, bevor Sie Reinigungsarbeiten durchführen.*

### Reinigung des Wasserbehälters

Entleeren und reinigen Sie den Wasserbehälter nach jedem Gebrauch. Benutzen Sie Reiniger, um die Zubehörteile (Strahldüse und runde Bürsten) zu reinigen, wenn diese schmutzig sind. Lassen Sie sie dann an der Luft trocknen.

### Entkalkung des Inneren des Wasserbehälters

Um Kalkablagerungen im Inneren des Wasserbehälters zu beseitigen, geben Sie einen oder zwei Esslöffel weißen Essigs in den mit Wasser gefüllten Behälter, setzen Sie die Verschlusskappe auf und schütteln Sie ihn. **SCHALTEN SIE DEN DAMPFREINIGER NICHT EIN.** Lassen Sie den Behälter für einige Stunden stehen. Entleeren Sie danach den Behälter, füllen Sie ihn wieder mit frischem Wasser und spülen Sie ihn aus, bis keine Ablagerungen mehr zu sehen sind.

**WARNUNG:** *Tauchen Sie den Livingston PRIME Steam Scrubber niemals zur Gänze in Wasser.*



## Beseitigung von Kalkablagerungen

Sollte Ihr Livingston PRIME Steam Scrubber anfangen, langsamer als gewohnt, Dampf zu produzieren, oder ganz damit aufhören, könnte eine Beseitigung von Kalkablagerungen erforderlich sein. Diese Ablagerungen bilden sich im Laufe der Zeit an Metallteilen und beeinträchtigen die Leistung des Mopps in beträchtlichem Ausmaß. Kalkablagerungen sollten regelmäßig beseitigt werden, in etwa nach der Nutzung von 25 bis 50 vollen Behältern an Wasser oder wenigstens einmal pro Monat. Dies gilt besonders für Gegenden mit hartem Wasser. Die Reinigungsintervalle hängen vom Härtegrad des Wassers und von der Intensität der Benützung des Mopps ab. Grundsätzlich können Sie für den Livingston PRIME Steam Scrubber Leitungswasser verwenden. In Gebieten mit hartem Wasser empfehlen wir aber zur besseren Leistung die Verwendung von destilliertem Wasser.

### Um Kalkablagerungen aus dem Livingston PRIME Steam Scrubber zu beseitigen, befolgen Sie bitte die folgende Anleitung: Reinigung mit Hilfe einer Reinigungslösung:

1. Setzen Sie eine Lösung aus 1/3 weißem Essig und 2/3 Leitungswasser an und geben Sie diese in den Wasserbehälter.
2. Fixieren Sie das Gerät und stellen Sie sicher, dass der Dampfreiniger nicht auf Böden, umgebende Objekte oder Oberflächen gerichtet ist. Stecken Sie das Gerät ein, schalten Sie es EIN, indem Sie den Netzschalter (5) drücken und lassen Sie es Dampf produzieren, bis die Essig-Wasser-Lösung aufgebraucht ist.
3. Wiederholen Sie obigen Prozess so oft es nötig ist, bis der Dampfaustritt ein normales Niveau erreicht hat.
4. Füllen Sie den Wasserbehälter mit frischem Wasser und spülen Sie ihn damit aus.
5. Füllen Sie den Wasserbehälter mit frischem Wasser, bringen Sie ihn wieder am Gerät an und lassen Sie Dampf austreten, bis der Behälter leer ist.

### WARNUNG: GEFAHR DES VERBRÜHENS

Lassen Sie den Dampfreiniger während des Prozesses zur Beseitigung von Kalkablagerungen oder während des normalen Gebrauches niemals unbeaufsichtigt.

**Hinweis:** Testen Sie das Gerät vor dem Gebrauch an einer geeigneten Stelle, um sicherzustellen, dass sich keine Ablagerungen mehr darin befinden.

6. Reinigung verstopfter Zubehörteile: Aufgrund des hohen Anteils an Mineralstoffen im Wasser mancher Gegenden könnte es dazu kommen, dass weniger Dampf aus dem Handdampfreiniger austritt. Dies könnte an Kalkablagerungen in der Düsenspitze liegen.
7. Zum Beseitigen von Kalkablagerungen gehen Sie bitte folgendermaßen vor: Wir empfehlen Ihnen, ein sprühbares Schmiermittel zu verwenden. Sprühen Sie damit ein oder zwei Mal kurz in die Spitze der Düse. Füllen Sie dann gemäß der Anleitung den Dampfreiniger mit Wasser und lassen Sie einige Minuten lang kontinuierlich Dampf durch die betroffene Öffnung austreten, um die Ablagerung zu entfernen.
8. Sobald das betreffende Teil wieder sauber ist und der Dampf ungehindert austreten kann, richten Sie den Dampfreiniger auf eine neutrale Oberfläche oder ein Reinigungstuch, um sicherzustellen, dass keine übriggebliebenen Teilchen mit dem Dampf austreten.

### Reinigung von Mikrofasertüchern:

1. Teil: 90% Polyester, 10% Nylon; 2. Teil: weißer Teil: 100% Polyester / blauer Teil: 100% Nylon
- Textilerfrischertuch: 83% Polyester, 17% Polyamid



### Fehlerbehebung

**WARNUNG:** Vergewissern Sie sich, dass das Gerät ausgesteckt ist, bevor Sie Servicearbeiten durchführen.

Problem	Mögliche Ursache	Lösung
- GERÄT STARTET NICHT - VIBRATIONSFUNKTION STARTET NICHT	Gerät ist ausgesteckt oder der Netzschalter nicht auf Position EIN (5)	Vergewissern Sie sich, dass das Gerät an eine verlässliche Stromquelle angeschlossen ist und der Netzschalter auf EIN (5) steht.
WENIG ODER KEIN DAMPFAUSTRITT	Wasserbehälter leer	Füllen Sie den Wasserbehälter auf.
	Strahl Düse verstopft	Entfernen Sie den Mopp-Kopf und reinigen Sie die Düse.
	Kalkablagerungen	Befolgen Sie die Reinigungsanleitung in diesem Benutzerhandbuch, um Kalkablagerungen zu entfernen.
	Schlauch im Wassertank abgeknickt	Den Knick aus dem Schlauch im Wassertank entfernen.



DAMPFAUSTRITT AN DEN VERBINDUNGSSTELLEN	Aufsatz ist nicht vollständig verbunden	Schalten Sie das Gerät AUS, lassen Sie es auskühlen, entfernen Sie den Aufsatz und bringen Sie ihn wieder richtig an.
	Ablagerungen oder Verstopfungen an den Verbindungsstellen	Entfernen Sie den Aufsatz, überprüfen und reinigen Sie die Verbindungsstellen.
REINIGUNGSTUCH WIRD NASS UND ZIEHT DADURCH SCHLIEREN	Das Tuch saugt sich mit Wasser voll	Entfernen Sie das nasse Tuch und ersetzen Sie es durch ein neues. Andernfalls lassen Sie das Tuch abkühlen, wringen Sie es gründlich aus und bringen Sie es wieder an.

### GEWÄHRLEISTUNGSBESTIMMUNG

Von der Gewährleistung ausgenommen sind alle Mängel, die durch unsachgemäße Behandlung entstehen, z.B. Überhitzung, Verfärbung, Kratzer, Beschädigung durch Fall auf den Boden, Reparaturversuche und unsachgemäße Reinigung. Ausgenommen sind ebenso rein optische Gebrauchsspuren. Dies gilt auch für den normalen Verschleiß.

### ENTSORGUNG & TECHNISCHE DATEN



Umwelthinweis:

Entsorgen Sie das Produkt am Ende seiner Lebensdauer nicht mit dem normalen Hausmüll. Bringen Sie es zu einer Sammelstelle zum Recycling von elektrischen und elektronischen Geräten. Dies wird durch dieses Symbol auf dem Produkt, in der Bedienungsanleitung und auf der Verpackung angegeben. Informieren Sie sich über Sammelstellen, die von Ihrem Händler oder der lokalen Behörde betrieben werden. Die Wiederverwertung und das Recycling von Altgeräten ist ein wichtiger Beitrag zum Schutz unserer Umwelt.



Dieses Produkt entspricht den Europäischen Richtlinien.



Vorsicht, heißer Dampf

#### Technische Daten:

Netzspannung: 220-240 V, 50/60 Hz

Leistung: 1300 Watt

Wassertank Fassungsvermögen: 200ml

#### Lieferumfang

1x Livingston PRIME Steam Scrubber, 1x Mikrofaser-Pad, 1x Kratzauufsatz, 1x große Rundbürste, 1x kleine Metallrundbürste, 1x Eckdüse, 1x Textil-Polsterreinigung-Aufsatz, 1x Teppichgleiter, 1x Textil-Polsterreinigungs-Pad

## EN

### Livington PRIME Steam Scrubber User Manual

Dear Customers!

Many thanks for choosing the unique Livingston PRIME Steam Scrubber. The Livingston PRIME Steam Scrubber combines 10 functions in one appliance and cleans extremely vigorously with steam and the power of the water without harmful chemicals. You will be convinced by the powerful 1300 watt capacity, as well as the streakless cleaning, without annoying drips, thanks to the Opti Steam technology. Declare war on dirt, bacteria and dust – The Livingston PRIME Steam Scrubber will be your invincible partner.



**Limitation of liability:** The technical information, data and guidelines for the installation, operation and maintenance contained within this instruction manual, correspond to the latest position at time of printing. No claims may arise from the information, illustrations and descriptions in this instruction manual. No liability can be assumed by the manufacturer for damages arising from non-observance of the instructions, inappropriate use, incorrect repairs, unauthorised alterations or the use of unauthorised replacement parts.

#### Intended Use:

**Safety Information:** *The appliance is only intended for private use. Do not use the appliance for purposes for which it is not intended. Claims of any kind due to damages from non-intended use are excluded. The user bears sole responsibility.*







#### Warning:



- For attachment and slackening of the mop-head the release button must always be pressed as, otherwise, damages to the appliance may occur.
- The appliance functions have been tested prior to dispatch, therefore, traces of water may still be found in the appliance.
- During operation, a slight formation of drips can occur. This is due to condensation. It is entirely normal and does not impair operation in any way

#### Safety & Setting Up

Read this instruction manual carefully before using the electrical appliance! Observe the safety information about initial operation of the electrical appliance, as material or personal damages can occur. Follow all safety information in order to avoid damages due to incorrect use! Keep the instruction manual for later reference. If the electrical appliance is passed onto a third party, this instruction manual must also be handed over with it.

## IMPORTANT SAFETY INFORMATION

- Check if the power supply corresponds with the information on the identification plate of the appliance.
- There is the risk of burns!
- Incorrect use can lead to injuries, scaldings and electrical shocks.
- Do not use outdoors.
- Do not leave the Livingston PRIME Steam Scrubber unattended, while it is plugged in. Unplug the power cable when the appliance is not in use and before servicing it.
- Do not allow the Livingston PRIME Steam Scrubber to be used as a toy. Small children should be supervised to ensure that they do not play with the appliance. Particular care is necessary when being used within the vicinity of children, animals or plants.
- This appliance may be used by children above the age of 8 years, by people of reduced physical, sensory or mental capabilities or by people with insufficient experience or knowledge, provided they are supervised or have received instruction in the safe use of the appliance and understand the associated risks.
- Children must not use the appliance as a toy. Cleaning and maintenance may only be carried out by children under supervision.
- Children must be supervised when using electrical appliances or when they are being used within their vicinity. Do not leave the Livingston PRIME Steam Scrubber unattended, while it is plugged in.
- Ensure that children below 8 years do not have any grip on the appliance or power cable, while it is in operation or cooling down.
- Never direct steam in the direction of people, animals or plants
- Do not immerse the Livingston Steam Mop in water or other fluids.
- Do not use with a damaged power cable or plug.
- If the Livingston PRIME Steam Scrubber does not operate correctly, has been dropped, damaged, left outdoors or immersed in water, it should be returned to the manufacturer or an authorised repair centre, to avoid any risks.
- Do not pull or bear weight on the cable or use it as a handle; do not close a door on top

of the cable or stretch it over sharp corners or edges. Keep the cable away from heated surfaces.

- Never insert the plug into the socket with force.
- Do not use a telescopic cable or sockets with insufficient power capacity.
- Pull out the plug after each time of use. To pull out the plug safely, grip the plug and remove it gently from the socket. Do not pull on the cable to remove the plug.
- Do not handle the plug or the Livingston PRIME Steam Scrubber with wet hands or operate it without footwear.
- Do not put any objects into the openings of the appliance.
- Only use the mop-head if the base cloth is properly attached.
- Do not use if the water tank is empty.
- Apply particular care when using on stairs.
- Store your Livingston PRIME Steam Scrubber in a cool and dry place.
- Keep your working area well-illuminated.
- Never pour hot water or other fluids, such as alcohol-based fluids or cleaning detergents into the Livingston PRIME Steam Scrubber's water tank. This can make handling unsafe and damage the appliance.
- Always keep the steam outlet free. Keep all openings free of fluff, hairs or other possible obstructions, to ensure a flawless steam flow.
- Only use manufacturer recommended accessories.
- The use of accessories not supplied or sold by the manufacturer, can cause fires, electric shocks or injuries.
- Fluid or steam should not be aimed in the direction of appliances that contain electrical components, such as the interior of ovens.
- Do not expose to the rain.
- Do not use the Livingston PRIME Steam Scrubber if you notice a water leak; get in touch with a qualified technician.
- Do not use the Livingston PRIME Steam Scrubber in confined spaces in which there is air containing inflammable, explosive or toxic fumes, such as thinners or oil-based paint.
- Do not use on leather, wax-polished furniture or floors, unsealed hardwood or parquet floors, synthetic fibres, velvet or other delicate, water-steam sensitive materials.
- Remove the appliance's plug from the socket prior to servicing works.
- Do not touch the hot surfaces.
- Do not place on or in the vicinity of gas or electric burners or in hot ovens.
- Only use the appliance for its intended purpose.
- Due to the emission of steam, caution is required when using the appliance.
- To avoid overloading of the power circuit, do not operate any other appliance on the same

connector (power circuit) as the steam cleaner.

## OPERATION

Prior to first time use, remove all labels, protective foils or wrapping.

### ASSEMBLING THE LIVINGTON PRIME STEAM SCRUBBER

**WARNING:** Ensure that the appliance is unplugged before assembling the appliance or replacing an accessory.

1. Slide the lower end of the main element into the Mop-swivel joint until it snaps into place.
2. Insert the extension tube 2 into the body of the appliance, as seen in Illustration 1.
3. As shown in the figure eptput the cloth pad on the ground, pick up the body onto the cloth pad, and the cloth pad will be stick on the scrubber, also it can be use on the carpet with glider. (Figure 2).
4. Press the water tank release knob and remove it with gentle pressure from the body of the appliance (illustration 3)
5. Open the water tank as illustrated below (illustration 4), fill it as far as the maximum upper edge with water, then reinsert it in the appliance. Check that the water tank is securely placed in the appliance.

**Please Note:** You may use tap water in the Livingston PRIME Steam Scrubber. In areas with hard water, we recommend the use of distilled water for a better performance.

6. Insert the power cable plug into an earthed socket and press the main switch to turn the appliance on.

### Use of the Flexible Function

To use the flexible function, manipulate the flexible mechanism to bring the steam cleaner to another angle. You will be able to reach and clean particular spots, such as the floor underneath your sofa, easily. Illustration 5.

**Carpet Gliders:** When using the Livingston PRIME Steam Scrubber on carpet surfaces: Place the mop-top with mounted micro-fibre cloth on the carpet gliders, as shown in (illustration 6).

**Please Note:** Never remove or install accessories while the appliance is in operation. Do not use the Livingston PRIME Steam Scrubber on carpet surfaces without the carpet gliders. Never use the carpet gliders on surfaces that are prone to scratches. Verwendung des Livingston PRIME Steam Scrubber

## USING THE LIVINGTON PRIME STEAM SCRUBBER

With the Livingston PRIME Steam Scrubber, floor surfaces such as, marble, ceramic, carpet, stone, linoleum, sealed hardwood floors and parquet can be cleaned.

**Please Note:** This product emits damp and creates humidity. Water marks, stains or damage can appear on floors if the appliance is operated on one spot for too long.

- Do not use the appliance on untreated floors and do not leave it to stand for long periods of time on wood or heat-sensitive surfaces. This could cause the wood grain to rise, as well as other types of damage.
- Take particular care when using the appliance on vinyl, linoleum or other heat-sensitive floors. Too much heat can lead to the melting of adhesive in the floor. Only use the appliance on laminated floors that have been professionally laid and exhibit no cracks or gaps that would allow dampness to enter.
- Test the Livingston PRIME Steam Scrubber on a small, isolated part of your floor surface before using it extensively over the whole area.
- Only use the carpet gliders on carpet surfaces or carpet rugs. The use of the carpet gliders on all other floor surfaces may possibly lead to streaks or scratches.

1. Fill the water tank with water. Replace the water tank covering. Ensure that the copper cone in the water tank (illustr.7) is always completely submerged in water during operation.

**Please Note:** In isolated cases the visible hose in the water tank can bend into a kink. This impairs operation. Please eliminate the kink from the hose.

**TIPP:** For an especially fresh aroma when cleaning, we recommend the use of Livingston Steam Fragrance. This is available as an alternative accessory. It is particularly suitable for households with animals. Simply add 2 to 3 squirts to the Livingston PRIME Steam Scrubber water reservoir.

2. Insert the mains plug into an earthed socket. Activate the power-on button and the indicator light will switch on.
3. The Livingston Prime Steam Mop utilizes Opti Steam technology; No matter which attachment or surface you are working with, the Livingston Prime Steam Mop always works at the ideal temperature or optimal steam output. Please note that the device may drip from the time it is started up until the target temperature is reached. This is not a malfunction, but a normal part of the heating up process. To activate the scrubber (vibration function), press the ON/OFF switch (FIG. 11). 6000 vibrations per minute loosens even deep-set dirt without the need for scrubbing. To end the process, simply press the ON/OFF switch again.

TIP: In instances of stubborn dirt, run over the affected area at a very slow speed to increase the effect.

**TIP:** The Livingston Steam Mop is ideally suited to the cleaning of all hardwood floors, such as linoleum, ceramic, marble, wood etc. Ideal for the cleaning of carpets and rugs, bathrooms, kitchens, window sills, car wheels etc.

4. Move the appliance slowly over the surface to be cleaned. The absorbent mop soaks up the dirt that has been dissolved by the steam. Use the steam generously. Keep a hand towel ready to wipe away any excess water that may accumulate.
5. As soon as the Livingston PRIME Steam Scrubber stops emitting steam, refill the water container for further cleaning and resume cleaning or deactivate the appliance and end the cleaning process. The Livingston PRIME Steam Scrubber has the option of filling up the tank while in activated mode, as it has an automatic water system at its disposal which stops the steam process as soon as

the tank is empty.

6. Make sure that the appliance is SWITCHED OFF after each time of use and the mains plug has been removed from the socket, so that it is completely SWITCHED OFF before the next time of use.

**TIP:** The mop stands by itself, by letting the shaft engage forwards.

**Please Note:**

- *Never use the appliance for too long on one spot. This can damage the surface of the floor. Never put your hands or feet under the mop. The appliance gets very hot.*
- *When the mop is operating, a pulsating sound may be heard. This is an entirely normal operating sound and means that the mop is producing steam. It is possible that some small drips of water are emitted along with the steam. This is also entirely normal.*
- *The power and temperature of the steam can impair some materials negatively. Therefore, always test the mop first on a visible spot to make sure that the surface will not be damaged by its use.*

**TIP:**

- Sweep the floor or use a vacuum cleaner before using the Livingston PRIME Steam Scrubber.
- To avoid puddle formation, the microfibre cloth should always be clean and dry. In addition, wring out the microfibre cloth as required.
- To clean an area of your floor hygienically, leave it to work for approximately 10 seconds (but no longer than 15 seconds) on one spot.

**Assembling of the hand-held cleaner**

1. The hand-held steam cleaner is the ideal portable cleaner for shelves, worktops, wash hand basins, windows, mirrors and tiles. It can also be used for the selective cleaning of floors, carpets and rugs. Use it with the jet nozzle, the brass brush, the window cleaner, the scraper edge or the nylon brush to spray dirt, grease, mould and more away.

**WARNING:** Always remove the mains plug from the socket, before removing the hand-held steam cleaner.

2. Place the steam mop in front of you the floor. Activate the release pedal and pull out the hand steamer from the mop head. Then press on the release button and slacken the steel tube (Illustration 8).
3. Either add the required attachment or use the appliance with the pre-installed pointed nozzle.

**FITTING THE PLUG-IN:**

1. Insert anti-clockwise into the plug-in track with gentle pressure. To remove, unscrew clockwise and pull it off (Illustration 9).

**WARNING:** Never use the circular metal brush on scratch-sensitive surfaces. To remove the brush, turn it clockwise and pull it from the thread of the jet nozzle.

**TIP:**

- The circular brush attachment is ideal for stains that are extremely difficult to remove (for example, paint marks on the floor) and especially suitable for the cleaning of smooth, hard surfaces, such as toilets, wash hand basins, kitchen worktops, wheel rims and stubborn stains of any kind.
- The circular metal brush is, in turn, especially effective in the cleaning of metallic surfaces, such as brick floors, grillage, metal doors, metal frames and such like.
- Both brushes can also be used very well for the clearance of grease from pans, cooking hobs and ovens. You can also use them on dirty spots together with soap or cleaning detergents.

**USING THE HAND STEAM CLEANER**

**WARNING:** Make sure that the appliance is unplugged.

1. Fill the water container with water (see section: Using the Livingston PRIME Steam Scrubber).
2. Fit the required attachments (see section: Fitting of attachments) or use the pre-installed jet nozzle.
3. As soon as the appliance is fully assembled and filled with water, insert the mains plug into an earthed socket. Then activate the ON/OFF switch (6).
4. The mop will begin to emit steam after approximately 10-15 seconds. To stop the steam emission, switch the appliance off with the aid of the ON/OFF switch.
5. Move the appliance slowly over the surface to be cleaned.
6. If the hand appliance stops emitting steam, fill up the water container, if necessary, and proceed with the cleaning.
7. Make sure the appliance is SWITCHED OFF and the mains plug has been removed from the socket, after each time of use, so that it is completely SWITCHED OFF before the next time of use.

**TIP:** To clean worktops, kitchen counters, wash hand basins, bathrooms etc hygienically, leave the steam cleaner to work on one spot for approximately 15 seconds.

**Please Note:**

- *Do not use the hand steamer on heat and damp-sensitive materials. The power and temperature of the steam may impair some materials negatively. Therefore, always test first on a non visible spot, to ensure that the surface will not be damaged by its use.*
- *Do not use the hand steam cleaner for the cleaning of leather, wax treated furniture, waxed floors, synthetic materials, velvet or other steam-sensitive materials*



### Using the VibroScrubber function:

This function can be independently activated by pressing the on/off button FIG. 11. This function is perfect for the powerful cleaning of all dirt, as well as for polishing floors. However, you can of course also use the steam function on its own (for only steam cleaning) or the polishing function independently. You can choose from 3 functions: all-in, steam-only, polishing-only.

### WINDOW CLEANER ATTACHMENT Not included!

**WARNING:** Make sure that the appliance is unplugged.

1. Fill the water container with water (see section: Using the Livingston PRIME Steam Scrubber). Mount the window cleaner attachment and attach it to the mop (see section: Assembling additional accessories). Switch the appliance on.
2. Guide the cleaner slowly over the glass to be cleaned (or similar surfaces). In doing so, use abundant steam. Keep a hand towel ready to wipe away any excess water that may have accumulated. (Fig. 10)

**WARNING: RISK OF SCALDING** Never touch the window cleaner attachment during application. The corresponding parts can get extremely hot.

3. If the hand steam cleaner stops emitting steam, switch it off and remove the mains plug. Fill up the water container and proceed with the cleaning.
4. When you are finished cleaning, leave the window cleaner attachment to cool down then remove it from the appliance. Proceed with caution as the cloth may still be hot.

**Please Note:** Never use steam to clean frozen up windows. Exercise caution when using the cleaner on glass panes, as these can splinter.

### FABRIC CLEANER ATTACHMENT

**WARNING:** Make sure that the appliance is unplugged.

1. Fill the water container with water (see section: Using the Livingston PRIME Steam Scrubber)
2. Attach the steaming cloth to the fabric refreshment attachment and put it on the device. (see section: Assembling the other accessories)
3. Switch the appliance on (see section: Using the hand steam cleaner – from point 2)
4. To clean a piece of fabric, hang it on a clothes horse and steam it directly. Guide the hand steam cleaner slowly from top to bottom. You may also reverse the movement, therefore, carrying it out from bottom to top. Curtains and blinds can be cleaned while hanging.

**Please Note:** Please observe the label on any item of clothing to ensure that it is suitable for steam cleaning. If you are not sure, test the cleaner first on an inside part of the clothing item and make sure that the fabric will not be damaged by the cleaning process.

### WARNING: RISK OF SCALDING

Never touch the window/fabric cleaner attachment or wash-steaming towel during use. The corresponding part can get extremely hot.

5. If the hand steam cleaner stops emitting steam, turn it off and remove the mains plug. Fill up the water container and proceed with the cleaning.
6. When you are finished cleaning, leave the fabric cleaner to cool down, then remove it from the attachment. Proceed with caution as the fabric cleaner may still be hot.
7. After use, remove the mains plug from the socket.
8. Leave the appliance or any used attachment to cool down and remove it with caution, as it may still be hot.
9. Always drain the water container after each time of use and before storing the appliance away.
10. Allow any condensation water to escape from the steam outlet before storing the appliance.
11. Rewind the power cable from top to bottom.
12. Use a soft towel to clean the surface of the Livingston PRIME Steam Scrubber.
13. When you do not need the appliance, store it in a dry and cool place. Do not leave it standing in the sun or rain.
14. Upright storage of the Livingston PRIME Steam Scrubber with attached cleaning cloths can cause white marks on your floor. Always, therefore, remove the cleaning towel from your mop before storing it.

### CLEANING AND MAINTENANCE

**WARNING:** Make sure that the appliance is unplugged before carrying out any cleaning jobs.

#### Cleaning the water container

Drain and clean the water container after each time of use. Use a cleaning detergent to clean the accessory parts (jet nozzle and circular brushes) when they are dirty, then leave it to dry in the open air.

#### Decalcification of the water container interior:

In order to remove calcium deposits inside the water container, add one or two table spoonfuls of white vinegar to the water filled container, put the closing cap on and shake it. DO NOT SWITCH THE STEAM CLEANER ON. Leave the container to stand for several hours. Afterwards, drain the container, refill it with fresh water and rinse it out until no more deposits can be seen.

**WARNING:** Never immerse the Livingston PRIME Steam Scrubber entirely in water.

#### Removal of calcium deposits

If your Livingston PRIME Steam Scrubber starts to produce steam more slowly than usual or completely stops, a removal of calcium



deposits may be necessary. These deposits form over the course of time on metal components and impair the performance of the mop to a considerable degree. Calcium deposits should be removed on a regular basis, following the use of approximately 25 to 50 full containers of water or at least once a month. This applies especially in areas with hard water. Cleaning intervals depend on the hardness grade of the water and the intensity of use of the mop.

Fundamentally, you can use tap water in the Livingston PRIME Steam Scrubber. However, in areas with hard water, we recommend the use of distilled water for a better performance.

**To eliminate calcium deposits, please observe the following instructions:**

**Cleaning with the aid of a cleaning solution::**

1. Prepare a solution of 1/3 white vinegar and 2/3 tap water and add it to the water container.
2. Hold the appliance in place and make sure that the steam cleaner is not directed at floors, surrounding objects or surfaces. Plug the appliance in, switch it ON, by pressing the power button (5) and leave it to produce steam, until the vinegar-water solution is used up.
3. Repeat the above process as often as necessary until the steam emission has reached a normal level.
4. Fill the water container with fresh water and rinse it out.
5. Fill the water container with fresh water, reinstall it in the appliance and let the steam escape until the container is empty

**WARNING: RISK OF SCALDING**

*Never leave the steam cleaner unsupervised during the process of removing calcium deposits or during normal use.*

**Please Note:** *Test the appliance prior to use on a suitable spot to make sure that there are no more deposits.*

6. Cleaning blocked accessory parts: Due to the high rate of minerals in the water of some areas, less steam may be emitted from the hand steam cleaner. This could be due to calcium deposits in the nozzle tip.
7. For the elimination of calcium deposits, please proceed as follows: We recommend the use of a sprayable lubricant. Spray once or twice, in short bursts, into the tip of the nozzle. Then fill the steam cleaner with water, in accordance with the instructions, and leave it for a few minutes to continuously emit steam through the nozzle concerned, to remove the deposit.
8. As soon as the part concerned is clean again and the steam can escape unhindered, direct the steam cleaner onto a neutral surface or a cleaning cloth to make sure that no more small particles are escaping with the steam.

**Cleaning of the microfibre cloths:**

Composition: Part 1: 90% polyester, 10% nylon; Part 2: White part: 100% polyester / Blue part: 100% nylon  
83% polyester, 17% polyamide



**Trouble-shooting**

**Warning:** *Make sure the appliance is unplugged before carrying out any service jobs.*

Problem	Possible cause	Solution
VIBRATION FUNCTION DOES NOT START	The appliance is unplugged or the power button is not set to the ON position (5)	Make sure that the appliance is connected to a reliable source of electricity and the power button is set to ON (5).
LESS OR NO STEAM EMISSION	Water container is empty	Fill up the water container
	Jet nozzle is blocked	Remove the mop-head and clean the nozzle
	Calcium deposits	Follow the cleaning instructions in this user handbook to remove calcium deposits
	Hose in the water tank is kinked	Eliminate the kink from the hose in the water tank
STEAM EMISSION AT THE CONNECTION JOINTS	Attachment is not fully connected	Switch the appliance OFF, leave it to cool down, remove the attachment and reinstall it correctly.
	Deposits or blockages at the connection joints	Remove the attachment, check and clean the connection joints.



CLEANING CLOTH IS WET AND SLIDES THROUGH	The cloth is saturated with water	Remove the wet cloth and replace it with a new one. Alternatively, leave the cloth to cool down, wring it out thoroughly and reattach it.
--	-----------------------------------	---

### WARRANTY PROVISION

All defects arising from incorrect use, for example, overheating, discolouration, scratches, damage due to falling on the floor, repair attempts and incorrect cleaning, are excluded from the warranty. Also excluded are purely visual traces of use. This also applies to normal wear and tear.

### DISPOSAL & TECHNICAL DATA



Environmental advice:

Do not dispose of the product with the normal household refuse at the end of its lifespan. Take it to a recycling collection point for electrical and electronic appliances. Find out about collection points that are operated by your retailer or local authority. The reuse and recycling of old appliances is an important contribution to the protection of our environment.



This product complies with European guidelines.



Caution – hot steam

### Technical Data:

Power supply: 220-240 V, 50/60 Hz

Capacity: 1300 watts

Water tank loading capacity: 200ML

### Product Contents

1 x Livington PRIME Steam Scrubber, 1 x Microfibre pad, 1 x Scraper attachment, 1 x Large round brush, 1 x Small metal round brush, 1 x Corner nozzle, 1 x Textile/upholstery cleaning attachment, 1 x Carpet glider, 1 x Textile/upholstery cleaning pad

## FR

### Balai « Livington PRIME Steam Scrubber » Mode d'emploi

Chère cliente! Cher client!

Nous vous remercions d'avoir opté pour l'achat du balai unique Livington PRIME Steam Scrubber. Le balai Livington PRIME Steam Scrubber comprend 10 fonctions en un seul appareil et nettoie puissamment à la vapeur et à la force de l'eau sans chimie nocive. Vous serez convaincu par la puissance de 1300 Watt et le nettoyage sans rayures et sans gouttes désagréables grâce à la technologie Opti Steam. Lutez contre la saleté, les bactéries et la poussière – votre balai Livington PRIME Steam Scrubber sera votre partenaire imbattable.



**Limite de responsabilité :** Les informations, données et consignes techniques contenues dans ce mode d'emploi et destinées à l'installation, au fonctionnement et à l'entretien correspondent au niveau connu à la date d'impression. Aucun droit ne peut résulter des informations, des illustrations et des descriptions données dans ce mode d'emploi. Le fabricant n'assume aucune responsabilité pour les dommages résultant du non-respect du mode d'emploi, de l'utilisation non conforme, des réparations incorrectes, des modifications effectuées sans autorisation ou de l'utilisation de pièces de rechange non homologuées.

### Usage conforme:

**CONSIGNES D'AVERTISSEMENT:** *L'appareil est uniquement conçu pour l'usage privé. N'utilisez pas l'appareil à des fins auxquelles il n'est pas destiné. Les réclamations de tous types pour des dommages résultant de son usage non conforme sont exclues. Seul l'utilisateur en supporte le risque.*

### ATTENTION:

- **Tenir toujours le bouton de déverrouillage enfoncé pour fixer et desserrer la tête du balai, car l'appareil pourrait sinon être endommagé.**
- **Les fonctions de l'appareil ont été contrôlées avant l'expédition. Des résidus d'eau peuvent ainsi encore être présents dans l'appareil.**
- **Une légère formation de gouttes peut se produire pendant le fonctionnement. Il s'agit d'eau de condensation. Cela est tout-à-fait normal et n'entrave en aucun cas le fonctionnement.**



## SÉCURITÉ ET ASSEMBLAGE

Lisez attentivement le mode d'emploi avant d'utiliser l'appareil électrique! Observez les consignes de sécurité lors de la mise en service de l'appareil électrique, car des dommages matériels ou corporels pourraient sinon se produire. Suivez toutes les consignes de sécurité pour éviter des dommages dus à une mauvaise utilisation! Conservez le mode d'emploi pour le consulter ultérieurement. Si vous remettez l'appareil électrique à un tiers, vous devez également lui remettre le mode d'emploi.

## CONSIGNES DE SÉCURITÉ IMPORTANTES

- Contrôlez si la tension du secteur correspond aux indications présentes sur la plaque signalétique de l'appareil.
- Danger de brûlure!
- Une utilisation non conforme peut provoquer des blessures, des échaudures et des décharges électriques.
- Ne pas utiliser à l'extérieur.
- Ne laissez pas le balai Livingston PRIME Steam Scrubber sans surveillance s'il est branché. Débranchez le câble électrique si l'appareil n'est pas utilisé et avant son entretien.
- Ne permettez pas d'utiliser le balai Livingston PRIME Steam Scrubber comme jouet. Surveillez les enfants en bas âge pour être sûr qu'ils ne jouent pas avec l'appareil. Soyez particulièrement attentif si l'appareil est utilisé à proximité d'enfants, d'animaux ou de plantes.
- Cet appareil peut être utilisé par les enfants à partir de 8 ans et les personnes aux capacités physiques, sensorielles ou mentales réduites ou manquant d'expérience et/ou de savoir s'ils sont surveillés ou ont été instruits quant à l'utilisation sûre de l'appareil et ont compris les dangers en résultant.
- Les enfants ne doivent pas jouer avec l'appareil. Le nettoyage et l'entretien ne peuvent être effectués par les enfants que s'ils sont surveillés.
- Les enfants doivent être surveillés s'ils utilisent des appareils électriques ou que ceux-ci sont proches d'eux. Ne laissez pas le balai Livingston PRIME Steam Scrubber sans surveillance quand il est branché.
- Assurez-vous que les enfants de moins de 8 ans n'ont aucun accès à l'appareil et au câble électrique tant qu'il est en fonctionnement ou refroidit.
- Ne jamais diriger la vapeur en direction des personnes, des animaux ou des plantes.
- Ne pas plonger le balai Livingston PRIME Steam Scrubber dans l'eau ou d'autres liquides.
- Ne pas l'utiliser avec le câble électrique ou la prise endommagés.
- Le balai Livingston PRIME Steam Scrubber doit être renvoyé au fabricant ou à un atelier de réparation homologué pour éviter les dangers s'il ne fonctionne pas correctement, est tombé, endommagé, est resté à l'extérieur ou a été plongé dans l'eau.
- Ne pas le tirer ou le porter par le câble, ne pas utiliser le câble comme poignée, ne fermer aucune porte sur le câble ni tendre celui-ci sur des bords ou des arêtes coupants. Tenez le câble éloigné des surfaces chaudes.







- Ne fichez jamais la prise mâle avec force dans une prise femelle.
- N'utilisez pas de câble télescopique ou de prises ayant une intensité de courant insuffisante.
- Débrancher la prise mâle après chaque utilisation. Pour le débrancher sans danger, saisissez-le et retirez-le doucement de la prise femelle. Ne pas tirer sur le câble pour débrancher la prise mâle.
- Ne pas saisir la prise ou le balai Livington PRIME Steam Scrubber avec les mains mouillées et ne pas l'utiliser sans gants.
- Ne mettez aucun objet dans les ouvertures de l'appareil.
- N'utilisez la tête du balai que si le chiffon de nettoyage est correctement en place.
- Ne pas utiliser si le réservoir d'eau est vide.
- Soyez particulièrement attentif en cas d'utilisation dans les escaliers.
- Conservez votre balai Livington PRIME Steam Scrubber dans un endroit frais et sec.
- Maintenez votre zone de travail bien éclairée.
- Ne remplissez jamais le réservoir d'eau du balai Livington PRIME Steam Scrubber avec de l'eau brûlante ou d'autres liquides, par exemple des liquides à base d'alcool ou des produits de nettoyage. Cela rend la commande peu sûre et endommage l'appareil.
- Maintenez la sortie de vapeur toujours libre. Maintenez les orifices libres de peluches, cheveux ou autres encombrements possibles pour garantir un débit de vapeur parfait.
- Utilisez uniquement les accessoires recommandés par le fabricant.
- L'utilisation d'accessoires non livrés ou vendus par le fabricant peut provoquer des incendies, des décharges électriques ou des blessures.
- Les liquides ou la vapeur ne doivent pas être dirigés en direction d'appareils comprenant des éléments électriques, comme par exemple l'intérieur d'un four.
- Ne pas exposer à la pluie.
- N'utilisez pas le balai Livington PRIME Steam Scrubber si vous remarquez une fuite d'eau et adressez-vous à un technicien qualifié.
- N'utilisez pas le balai Livington PRIME Steam Scrubber dans des pièces fermées dans lesquelles contenant de l'air avec des vapeurs combustibles, explosives ou toxiques comme les diluants ou la peinture à l'huile.
- Ne pas utiliser sur le cuir, les meubles ou les sols polis à la cire, les sols en bois dur ou les parquets vitrifiés, les fibres synthétiques, le velours ou d'autres matériaux délicats sensibles à la vapeur d'eau.
- Débrancher la prise mâle de la prise femelle avant les travaux d'entretien.
- Ne touchez pas les surfaces brûlantes.
- Ne pas placer sur ou près de brûleurs à gaz ou électriques ou dans des fours chauds.
- Utilisez l'appareil uniquement pour son usage prévu.





- Il convient de faire attention en utilisant l'appareil en raison de l'émission de vapeur.
- N'utilisez aucun autre appareil que le nettoyeur vapeur sur la même prise (circuit électrique) pour éviter une surcharge du circuit électrique.

## COMMANDE

Retirez l'ensemble des étiquettes, films de protection ou enveloppes de protection avant le premier usage.

### ASSEMBLAGE DU BALAI LIVINGTON PRIME STEAM SCRUBBER

**AVERTISSEMENT:** Assurez-vous que l'appareil est débranché avant de l'assembler ou de changer d'accessoire.

1. Poussez l'extrémité inférieure de l'élément principal dans l'articulation du balai jusqu'à ce qu'elle prenne encoche.
2. Insérez la rallonge 2 dans le corps de l'appareil comme indiqué à la (Fig. 1).
3. Comme indiqué dans le schéma placez le chiffon microfibre sur le sol puis amener l'unité principale sur le chiffon microfibre qui adhèrera au nettoyeur vapeur ; peut également être utilisé sur les tapis grâce à l'adaptateur prévu à cet effet. (Figure 2.)
4. Appuyez sur le bouton de verrouillage du réservoir d'eau et retirez-le d'une légère pression sur le corps de l'appareil. (Fig. 3).
5. Ouvrez le réservoir d'eau comme indiqué ci-dessous (Fig. 4), remplissez-le d'eau jusqu'au bord supérieur max. et remplacez-le sur l'appareil. Contrôlez que le réservoir d'eau est bien en place dans l'appareil.

**Remarque:** Vous pouvez utiliser le balai Livingston PRIME Steam Scrubber avec de l'eau du robinet. Pour une meilleure performance, nous vous recommandons d'utiliser de l'eau distillée dans les régions où l'eau est dure.

6. Fichez la prise du câble électrique dans une prise mise à la terre et appuyez sur l'interrupteur principal pour mettre l'appareil en marche.

### Utilisation de la fonction articulation

Pour utiliser la fonction articulation, actionnez le mécanisme articulé (3) pour modifier l'angle du nettoyeur vapeur. Vous pouvez ainsi atteindre simplement des endroits particuliers comme le sol sous le canapé (Fig. 5).

**Lisseur de tapis:** Pour utiliser le balai Livingston PRIME Steam Scrubber sur les surfaces des tapis, placez la tête du balai avec le chiffon microfibrés en place sur le lisseur de tapis comme indiqué à la (Fig. 6).

**Remarque:** Ne mettez ou n'enlevez jamais des accessoires pendant que l'appareil est en fonctionnement. N'utilisez pas le balai Livingston PRIME Steam Scrubber sur des moquettes sans le lisseur de tapis. N'utilisez jamais le lisseur de tapis sur des surfaces sensibles aux rayures.

### Utilisation du balai Livingston PRIME Steam Scrubber

Avec le balai Livingston PRIME Steam Scrubber, vous pouvez nettoyer des sols comme les sols en marbre, en céramique, en tapis, en pierre, en linoléum, les sols en bois dur et les parquets vitrifiés.

**Remarque:** Ce produit émet de la vapeur et génère de l'humidité. Des taches d'eau, des colorations ou des dommages peuvent se produire si l'appareil est utilisé trop longtemps à un même endroit.

- N'utilisez pas l'appareil sur des sols non traités et ne le laissez pas trop longtemps sur des surfaces en bois ou sensibles à la chaleur. Cela pourrait faire monter les veinures du bois ou causer d'autres dommages.
- Soyez particulièrement prudent si vous utilisez l'appareil sur le vinyle, le linoléum ou d'autres sols sensibles à la chaleur. Une trop forte chaleur peut faire fondre la colle dans le sol. Utilisez l'appareil seulement sur des revêtements de sol posés par un professionnel et qui ne présentent ni fissures, ni lacunes permettant à l'humidité de pénétrer.
- Testez le balai Livingston PRIME Steam Scrubber sur une petite surface isolée de votre sol avant de l'utiliser sur toute la surface.
- Utilisez le lisseur de tapis uniquement sur des tapis ou des moquettes. L'utilisation du lisseur de tapis sur toute autre surface de sol provoquera sans doute des rayures ou des égratignures.

7. Remplissez d'eau le réservoir d'eau. Remettez le recouvrement du réservoir d'eau. Assurez-vous que le cône en cuivre du réservoir d'eau (Fig. 7) est toujours entièrement dans l'eau pendant le fonctionnement.

**Remarque:** Dans des cas isolés, il peut arriver que le flexible visible dans le réservoir d'eau soit plié. Cela entrave le fonctionnement. Veuillez supprimer la pliure du flexible.

**CONSEIL:** Nous vous conseillons d'utiliser le parfum de vapeur Livingston pour un parfum de fraîcheur lors du nettoyage. Celui-ci est disponible comme accessoire. Convient particulièrement aux foyers avec des animaux. Effectuer 2 à 3 pulvérisations dans le réservoir d'eau du balai Livingston PRIME Steam Scrubber.

8. Fichez la prise mâle dans une prise femelle mise à la terre. Actionnez le bouton de mise en marche, le témoin lumineux s'allume.
9. Le balai Livingston PRIME Steam Scrubber possède la technologie Opti Steam ; pour vous, cela signifie que le balai Livingston PRIME Steam Scrubber travaille toujours à température idéale, respectivement le débit de vapeur optimal, quel que soit l'accessoire ou le support. Notez que l'appareil peut goutter lors de la mise en service et l'obtention de la température idéale. Il ne s'agit pas d'un dysfonctionnement, mais d'un processus de chauffage normal. Arrêtez l'appareil à l'aide de l'interrupteur Marche/Arrêt pour stopper l'émission de vapeur. Afin d'activer le Scrubber (fonction vibrations), appuyez sur le bouton marche/arrêt (ILLUSTR. 11). Les 6000 vib/min éliminent la saleté en profondeur sans besoin de frotter. Pour terminer, appuyez à nouveau sur le bouton marche/arrêt.

**CONSEIL :** Pour les saletés les plus tenaces, passez simplement lentement sur la zone concernée afin d'amplifier l'effet.

**CONSEIL:** Le balai Livingston Steam Mop convient idéalement au nettoyage de tous les sols durs comme le linoléum, la céramique, le marbre, le bois, etc. Optimal pour le nettoyage des tapis et des moquettes, les salles de bain, les cuisines, les rebords de fenêtre, les roues de voiture, etc.



- Déplacez lentement l'appareil sur la surface à nettoyer. Le balai absorbant absorbe la saleté dissoute par la vapeur. Utilisez la vapeur sans parcimonie. Ayez une serviette à disposition pour essuyer l'eau en trop qui aurait pu se former.
- Dès que le balai Livingston PRIME Steam Scrubber cesse d'émettre de la vapeur, remplissez le réservoir d'eau pour poursuivre le nettoyage ou désactivez l'appareil et achevez le nettoyage. Le balai Livingston PRIME Steam Scrubber permet de remplir le réservoir en état activé, car il dispose d'un dispositif automatique stoppant le processus de vapeur dès que le réservoir est vide.
- Assurez-vous après chaque nettoyage que l'appareil est ARRÊTÉ et que la prise mâle a été débranchée de la prise femelle pour qu'il soit entièrement ARRÊTÉ avant les utilisations suivantes.

**CONSEIL:** Le balai tient tout seul debout en faisant prendre encoche au manche en avant.

**Remarque:**

- N'utilisez jamais trop longtemps l'appareil à un même endroit. Cela peut endommager la surface du sol. Ne mettez jamais vos mains ou vos pieds sous le balai. L'appareil est très chaud.
- Un bruit de pulsation peut être perceptible quand le balai est en fonctionnement. Il s'agit d'un bruit de fonctionnement entièrement normal qui signifie que le balai génère de la vapeur. Il est possible que quelques gouttes d'eau soient rejetées avec la vapeur. Cela est aussi tout-à-fait normal.
- La puissance et la température de la vapeur pourraient influencer négativement certains matériaux. Pour cela, testez toujours le balai à vapeur au préalable à un endroit non visible pour vous assurer que la surface ne peut pas être endommagée par son utilisation.

**CONSEIL:**

- Passez le balai ou utilisez un aspirateur avant d'utiliser le balai Livingston PRIME Steam Scrubber.
- Le chiffon microfibras doit toujours être sec et propre pour éviter la formation de flaques. Pour cela, l'essorer selon les besoins.
- Pour nettoyer de manière hygiénique une partie de votre sol, laissez l'appareil travailler env. 10 secondes (mais pas plus de 15 secondes) à un endroit.

**Composition du nettoyeur vapeur manuel**

- Le nettoyeur vapeur manuel est le nettoyeur portable idéal pour les plateaux, les plans de travail, les lavabos, les fenêtres, les miroirs et les carrelages. Il est également utilisé pour le nettoyage ponctuel des sols, tapis et moquettes. Utilisez-le avec la buse à jet, la brosse en laiton, le nettoyeur à fenêtres, le grattoir ou la brosse en nylon pour éliminer par pulvérisation la saleté, la graisse, la moisissure et bien plus.

**AVERTISSEMENT :** Retirez toujours la prise mâle de la prise femelle avant d'ôter le nettoyeur vapeur manuel.

- Posez le balai Steam au sol devant vous. Actionnez la pédale de déverrouillage et retirez l'accessoire vapeur manuel de la tête du balai. Appuyez ensuite sur le bouton de déverrouillage et desserrer le tube en acier (Fig. 8).
- Montez l'accessoire souhaité ou utilisez l'appareil avec la buse pointue préinstallée.

**Utilisation de la fonction VibroScrubber :**

Cette fonction peut être mise en route et arrêtée indépendamment en appuyant sur le commutateur marche/arrêt ILLUSTR. 11. Cette fonction est idéale pour nettoyer en profondeur toutes les saletés mais sert aussi à lustrer les sols. Vous pouvez bien sûr utiliser la fonction vapeur seule (pour le nettoyage à la vapeur uniquement) ou la fonction lustrage seule. Vous avez ainsi le choix entre 3 fonctions : tout en un, vapeur seule, lustrage seule.

**MONTAGE DU RAIL DE GUIDAGE :**

- Monter dans le sens antihoraire d'une légère pression dans le rail à tiroir. Pour démonter, tourner dans le sens horaire et retirer (Fig. 9).

**ATTENTION :** N'utilisez jamais la brosse métallique ronde sur des surfaces sensibles aux rayures. Pour retirer la brosse, tournez-la dans le sens horaire et démontez-la de nouveau du filetage de la buse à jet.

**CONSEIL:**

- La garniture à brosse ronde est parfaitement approprié pour les tâches extrêmement difficiles à enlever (comme la peinture sur le sol) et convient particulièrement au nettoyage des surfaces lisses et dures comme par exemple les toilettes, les lavabos, les plans de travail de cuisine, les jantes et les tâches résistantes de tout type.
- La brosse métallique ronde est particulièrement efficace pour le nettoyage des surfaces métalliques comme les sols en briques, les barbecues, les portes métalliques et semblables.
- Les deux brosses peuvent aussi être parfaitement utilisées pour éliminer la graisse des poêles, des plaques de cuisson et des fours. Vous pouvez aussi les utiliser avec du savon ou un nettoyant pour les endroits sales.

**CONSEIL :** Dans le même esprit, découvrez également notre kit professionnel Prime Steam Scrubber Pro KIT (pages 2 et 3) qui comprend un nettoyeur à vitres extra large avec raclette - il vous permet de nettoyer rapidement et facilement les grandes fenêtres et surfaces.

**UTILISATION DU NETTOYEUR VAPEUR MANUEL**

**AVERTISSEMENT:** Assurez-vous que l'appareil est débranché.

- Remplissez le réservoir d'eau avec de l'eau (Voir section : Utilisation du balai Livingston PRIME Steam Scrubber).
- Fixez soit les garnitures souhaitées (Voir section : Montage des garnitures) ou utilisez la buse à jet pré-montée.
- Dès que l'appareil est entièrement assemblé et rempli d'eau, ficez la prise mâle dans la prise femelle mise à la terre. Actionnez ensuite l'interrupteur MARCHE/ARRÊT (6).



- Le balai commence à émettre de la vapeur après env. 10-15 sec. Pour stopper l'émission de vapeur, arrêtez l'appareil au moyen de l'interrupteur MARCHE/ARRÊT.
- Déplacez lentement l'appareil sur la surface à nettoyer.
- Quand le balai Livingston PRIME Steam Scrubber cesse d'émettre de la vapeur, remplissez éventuellement le réservoir d'eau pour poursuivre le nettoyage.
- Assurez-vous après chaque nettoyage que l'appareil est ARRÊTÉ et que la prise mâle a été débranchée de la prise femelle pour qu'il soit entièrement ARRÊTÉ avant les utilisations suivantes.

**CONSEIL:** Laissez le nettoyeur vapeur travailler env. 15 secondes à un endroit pour nettoyer les plans de travail, les lavabos, les salles de bain etc. de manière hygiénique.

**Remarque:**

- N'utilisez pas le nettoyeur vapeur sur des matériaux sensibles à la chaleur et à la vapeur. La puissance et la température de la vapeur pourraient influencer négativement certains matériaux. Pour cela, testez toujours l'appareil au préalable à un endroit non visible pour vous assurer que la surface ne peut pas être endommagée par son utilisation.
- N'utilisez pas le nettoyeur vapeur manuel pour nettoyer le cuir, les meubles traités à la cire, les sols cirés, les matériaux synthétiques, le velours ou les autres matériaux délicats sensibles à la vapeur d'eau.

**GARNITURE DE NETTOYAGE DES FENÊTRES**

**AVERTISSEMENT:** Assurez-vous que l'appareil est débranché.

- Remplissez le réservoir d'eau avec de l'eau (Voir section: Utilisation du balai Livingston PRIME Steam Scrubber). Mettez en place la garniture de nettoyage des fenêtres et emboîtez-la sur le balai (Voir section: Assemblage des accessoires). Mettez l'appareil en marche.
- Déplacez lentement le nettoyeur sur le verre à nettoyer (ou des surfaces semblables). Utilisez la vapeur sans parcimonie. Ayez une serviette à disposition pour essuyer l'eau en trop qui aurait pu se former.

**AVERTISSEMENT: DANGER D'ÉCHAUDURE** Ne touchez jamais la garniture de nettoyage des fenêtres pendant l'utilisation. Les pièces sont brûlantes.

- Quand le nettoyeur vapeur manuel cesse d'émettre de la vapeur, arrêtez-le et débranchez la prise. Remplissez le réservoir d'eau et poursuivez le nettoyage.
- Quand vous avez terminé le nettoyage, laissez la garniture de nettoyage des fenêtres refroidir et retirez-la de l'appareil. Soyez prudent, car le chiffon pourrait encore être très chaud.

**Remarque :** N'utilisez jamais la vapeur pour nettoyer des vitres gelées. Faites attention quand vous nettoyez des vitres, car elles pourraient se briser en éclats.

**GARNITURE DE NETTOYAGE DES TEXTILES Non inclus dans la livraison !**

**AVERTISSEMENT:** Assurez-vous que l'appareil est débranché.

- Remplissez le réservoir d'eau avec de l'eau (Voir section: Utilisation du balai Livingston PRIME Steam Scrubber)
- Fixez le chiffon de vapeur à l'accessoire de rafraîchissement textile et placez-le sur l'appareil. (voir section : Assemblage des autres accessoires) (Fig. 10)
- Mettez l'appareil en marche (Voir section: Utilisation du nettoyeur vapeur manuel – à partir du point 2)
- Pour nettoyer un textile, accrochez-le sur un cintre et vaporisez-le directement. Déplacez lentement le nettoyeur vapeur manuel de haut en bas. Vous pouvez aussi effectuer les mouvements de bas en haut. Les rideaux peuvent être nettoyés accrochés

**Remarques:** Veuillez lire l'étiquette de chaque vêtement pour vous assurer qu'un nettoyage vapeur convient. Si vous n'êtes pas sûr, testez d'abord le nettoyeur à un endroit intérieur caché et assurez-vous que le tissu n'est pas endommagé par le nettoyage.

**AVERTISSEMENT: DANGER D'ÉCHAUDURE** Ne touchez jamais la garniture de nettoyage des fenêtres / des textiles pendant l'utilisation. Les pièces sont brûlantes.

- Quand le nettoyeur vapeur manuel cesse d'émettre de la vapeur, arrêtez-le et débranchez la prise. Remplissez le réservoir d'eau et poursuivez le nettoyage.
- Quand vous avez terminé le nettoyage, laissez le nettoyeur textile refroidir et retirez-le de la garniture. Soyez prudent, car le nettoyeur textile pourrait encore être très chaud.
- Débranchez la prise mâle de la prise femelle après utilisation.
- Laissez l'appareil et/ou la garniture utilisée refroidir et retirez-la avec précaution, car elle pourrait encore être chaude.
- Videz toujours le réservoir d'eau après chaque utilisation et avant de ranger l'appareil.
- Laissez l'eau de condensation éventuelle s'écouler de l'orifice de vapeur avant de ranger l'appareil.
- Enroulez le câble électrique autour des bobines supérieure et inférieure.
- Utilisez un chiffon doux pour nettoyer la surface du balai Livingston PRIME Steam Scrubber.
- Si vous n'utilisez pas l'appareil, rangez-le dans un endroit sec et frais. Ne le laissez pas exposé au soleil ou à la pluie.
- Le rangement debout du balai Livingston PRIME Steam Scrubber avec les lingettes en place peut laisser des traces blanches sur le sol. Pour cela, retirez toujours le chiffon de nettoyage de votre balai avant de le ranger.

**NETTOYAGE ET ENTRETIEN**

**AVERTISSEMENT:** Assurez-vous que l'appareil est débranché avant d'effectuer les travaux de nettoyage.





## Nettoyage du réservoir d'eau

Videz le réservoir d'eau et nettoyez-le après chaque utilisation. Utilisez un nettoyeur pour les accessoires (buse à jet et brosses rondes) s'ils sont encrassés. Laissez-les ensuite sécher à l'air.

### Détartrage de l'intérieur du réservoir d'eau:

Pour éliminer les dépôts calcaires à l'intérieur du réservoir d'eau, mettez une ou deux cuillères à soupe de vinaigre blanc dans le réservoir rempli d'eau, mettez le bouchon de fermeture et secouez. **NE METTEZ PAS LE NETTOYEUR VAPEUR EN MARCHÉ.** Laissez le réservoir quelques minutes ainsi. Videz ensuite le réservoir, remplissez-le de nouveau d'eau fraîche et rincez-le jusqu'à ce qu'aucun dépôt ne soit plus visible.

**AVERTISSEMENT:** Ne plongez jamais le balai Livingston PRIME Steam Scrubber entièrement dans l'eau. .

### Élimination des dépôts calcaires

Si votre balai Livingston PRIME Steam Scrubber commence à produire de la vapeur plus lentement que de coutume ou cesse carrément, il se pourrait alors qu'une élimination des dépôts calcaires soit nécessaire. Ces dépôts se forment avec le temps sur les pièces métalliques et influencent considérablement la performance du balai. Les dépôts calcaires doivent être éliminés régulièrement, environ après l'utilisation de 25 à 50 réservoirs pleins d'eau ou au moins une fois par mois. Cela vaut particulièrement dans les régions où l'eau est dure. Les intervalles de nettoyage dépendent du degré de dureté de l'eau et de l'intensité de l'utilisation du balai.

Vous pouvez en principe utiliser l'eau du robinet pour votre balai Livingston PRIME Steam Scrubber. Pour une meilleure performance, nous vous recommandons cependant d'utiliser de l'eau distillée dans les régions où l'eau est dure.

### Procédez comme suit pour éliminer les dépôts calcaires de votre balai Livingston PRIME Steam Scrubber :

#### Nettoyage à l'aide d'une solution de nettoyage:

1. Préparez une solution contenant 1/3 de vinaigre blanc et 2/3 d'eau de robinet et versez-la dans le réservoir d'eau.
2. Fixez l'appareil et assurez-vous que le nettoyeur vapeur n'est pas dirigé vers des sols, des objets environnants ou des surfaces. Branchez l'appareil, mettez-le sur MARCHÉ en appuyant sur l'interrupteur (5) et laissez-le produire de la vapeur jusqu'à ce que la solution vinaigre-eau soit consommée.
3. Répétez le processus ci-dessus autant de fois que nécessaire et jusqu'à ce que la sortie de vapeur atteigne un niveau normal.
4. Remplissez le réservoir d'eau avec de l'eau fraîche et rincez-le avec.
5. Remplissez le réservoir d'eau avec de l'eau fraîche, remontez-le sur l'appareil et laissez la vapeur s'échapper jusqu'à ce que le réservoir soit vide.

### AVERTISSEMENT: DANGER D'ÉCHAUDURE

Ne laissez jamais le nettoyeur vapeur sans surveillance pendant l'élimination des dépôts calcaires ou son utilisation normale.

**Remarque:** Testez l'appareil à un endroit approprié avant utilisation pour vous assurer qu'il n'y a plus de dépôts à l'intérieur.

Nettoyage d'accessoires obstrués: En raison du fort pourcentage de minéraux dans l'eau de certaines régions, il pourrait arriver que moins de vapeur s'échappe du nettoyeur vapeur manuel. Cela pourrait provenir de dépôts calcaires présents dans la pointe de la buse.

6. Procédez comme suit pour éliminer les dépôts calcaires : Nous vous recommandons d'utiliser un lubrifiant vaporisable. Vaporisez brièvement une ou deux fois dans la pointe de la buse. Remplissez ensuite le nettoyeur vapeur avec de l'eau suivant les instructions et laissez s'échapper la vapeur en continu pendant quelques minutes de l'orifice concerné pour éliminer les dépôts.
7. Dès que la pièce concernée est propre et que la vapeur peut s'échapper sans entrave, dirigez le nettoyeur vapeur vers une surface neutre ou un chiffon de nettoyage pour vous assurer qu'aucune particule résiduelle ne s'échappe avec la vapeur.

### Nettoyage des chiffons microfibrés:

Composition : Partie 1: 90% polyester, 10% nylon; Partie 2: partie blanche : 100 % polyester / partie bleue : 100 % nylon  
83 % polyester, 17 % polyamide



### Élimination des pannes

**AVERTISSEMENT:** Assurez-vous que l'appareil est débranché avant d'effectuer les travaux d'entretien.

Problème	Cause possible	Solution
- LA FONCTION VIBRATIONS NE FONCTIONNE PAS	L'appareil est débranché ou l'interrupteur pas en position MARCHÉ (5)	Assurez-vous que l'appareil est raccordé à une source de courant fiable et que l'interrupteur est en position MARCHÉ (5)



PASO U PEU DE VAPEUR	Réservoir d'eau vide	Remplissez le réservoir d'eau
	Buse à jet obstruée	Enlevez la tête du balai et nettoyez la buse.
	Dépôts calcaires	Suivez les instructions de nettoyage fournies dans le manuel utilisateur pour éliminer les dépôts calcaires.
	Flexible plié dans le réservoir d'eau	Supprimer le pliage du flexible dans le réservoir d'eau.
SORTIE DE VAPEUR AUX POINTS DE JONCTION	Garniture pas entièrement fixée	Mettez l'appareil sur ARRÊT, laissez-le refroidir, retirez la garniture et remettez-la correctement en place.
	Dépôts ou obturations aux points de jonction	Retirez la garniture, contrôlez les points de jonction et nettoyez-les.
LE CHIFFON DE NETTOYAGE EST MOUILLÉ ET LAISSE DES TRACES	Le chiffon absorbe entièrement l'eau	Enlevez le chiffon mouillé et remplacez-le par un autre. Autrement, laissez refroidir le chiffon, essorez-le bien et remettez-le en place.

#### DISPOSITION DE GARANTIE

Sont exclus de la garantie tous les manques résultant d'un traitement non conforme comme par exemple la surchauffe, la coloration, les rayures, les dommages dus à une chute au sol, les tentatives de réparation et le nettoyage non conforme. Les traces d'utilisation purement visuelles sont également exclues. Cela vaut également pour l'usure normale.

#### MISE AU REBUT ET CARACTÉRISTIQUES TECHNIQUES



Consigne environnementale:

Ne jetez pas le produit aux déchets ménagers à sa fin de vie. Apportez-le à un point de collecte pour le recyclage des appareils électriques et électroniques. Cela est indiqué par le pictogramme présent sur le produit, le mode d'emploi et

l'emballage. Informez-vous des points de collecte exploités par votre commerçant ou les autorités locales. La réutilisation et le recyclage des appareils usagés sont une contribution importante à la protection de notre environnement.



Ce produit répond aux Directives européennes.



Prudence, vapeur brûlante

#### Caractéristiques techniques:

Tension nominale: 220-240 V, 50/60 Hz

Puissance: 1300 Watt

Contenance du réservoir d'eau: 200 ml

#### Étendue de la livraison

1 x Livington PRIME Steam Scrubber, 1x pastille en microfibres, 1x élément grattant, 1x grande brosse ronde, 1x petite brosse ronde en métal, 1x buse pour coins, 1x élément de nettoyage des textiles et rembourrages, 1x patin pour tapis, 1x pastille de nettoyage des textiles et rembourrages

IT

#### Manuale d'uso del Livington PRIME Steam Scrubber

Gentili clienti! Vi ringraziamo per l'acquisto del Livington PRIME Steam Scrubber. Il Livington PRIME Steam Scrubber riunisce 10 funzioni in un unico apparecchio e pulisce in modo particolarmente efficace con il vapore e la forza dell'acqua, senza utilizzare agenti chimici nocivi. Le elevate prestazioni garantite dai suoi 1300 Watt, nonché la pulizia priva di aloni e senza fastidiosi gocciolamenti, garantita dalla tecnologia Opti Steam, vi convinceranno. Dichiarate guerra allo sporco, ai batteri e alla polvere - il Livington PRIME Steam Scrubber diventerà il vostro compagno inseparabile.



**Limitazione di responsabilità:** Le informazioni tecniche, i dati e gli avvisi concernenti l'installazione, il funzionamento e la manutenzione, riportati all'interno di questo manuale, corrispondono all'ultimo stato della tecnica al momento della stampa. Le informazioni, immagini e descrizioni contenute in questo manuale non danno diritto ad alcuna rivendicazione o richiesta di ricorso in garanzia. Il produttore non si assume alcuna responsabilità per i danni derivanti dall'inosservanza del presente manuale, dall'uso non conforme, dalle riparazioni non appropriate, dalle modifiche non consentite o dall'uso di pezzi di ricambio non autorizzati.

#### Uso conforme

**AVVERTENZE:** *l'apparecchio è concepito esclusivamente per l'uso privato. Non utilizzare l'apparecchio per scopi per i quali non è concepito. È esclusa qualsiasi pretesa per i danni provocati dall'uso non conforme dell'apparecchio. L'utente si assume tutti i rischi.*

#### ATTENZIONE:



- **Prima di svitare e avvitare la testa del mocio premere il pulsante di sblocco, poiché in caso contrario l'apparecchio potrebbe essere danneggiato.**
- **Prima della spedizione, le funzioni dell'apparecchio vengono sottoposte a verifica, pertanto è possibile che ci siano ancora dei residui di acqua all'interno dell'apparecchio.**
- **Durante il funzionamento, è possibile che si verifichi un leggero gocciolamento. Si tratta di acqua di condensa. È del tutto normale e non pregiudica in alcun modo il funzionamento dell'apparecchio.**

#### SICUREZZA E INSTALLAZIONE

Leggere attentamente il manuale d'istruzioni prima di utilizzare l'apparecchio elettrico! Osservare gli avvisi di sicurezza all'atto della messa in funzione dell'apparecchio elettrico, poiché potrebbe essere causa di danni alle persone o alle cose. Osservare tutti gli avvisi di sicurezza one evitare danni causati dall'uso scorretto! Conservare il manuale d'istruzioni onde poterlo consultare in un secondo momento. In caso di cessione dell'apparecchio elettrico a terzi, consegnare anche il presente manuale d'istruzioni.

## IMPORTANTI AVVISI DI SICUREZZA

- Controllare se la tensione elettrica corrisponde a quella indicata sulla targhetta dell'apparecchio.
- Pericolo di ustioni! L'uso non conforme può essere causa di ferimenti, ustioni e scosse elettriche.
- Non utilizzare l'apparecchio all'aperto.
- Non lasciare il Livingston PRIME Steam Scrubber incustodito quando è collegato alla corrente. Estrarre la spina dalla presa di corrente se l'apparecchio non è in uso e prima di effettuarne la manutenzione.
- Non consentire ai bambini di giocare con il Livingston PRIME Steam Scrubber. Monitorare costantemente i bambini onde evitare che possano giocare con l'apparecchio. Prestare particolare attenzione quando si usa l'apparecchio in prossimità di bambini, animali o piante.
- Quest'apparecchio può essere utilizzato da bambini maggiori di 8 anni, persone con capacità fisiche, sensoriali o mentali ridotte, o da parte di persone inesperte nell'uso, fintanto che siano monitorati da un adulto o che siano stati opportunamente istruiti sulla modalità d'uso dell'apparecchio e sui pericoli ad esso connessi.
- Quest'apparecchio non è un giocattolo. La pulizia e la manutenzione possono essere effettuate dai bambini solo in presenza del monitoraggio di un adulto.
- Monitorare sempre i bambini quando utilizzano gli apparecchi elettrici, o quando li si utilizza in loro prossimità. Non lasciare il Livingston PRIME Steam Scrubber incustodito se è collegato alla corrente.
- Assicurarsi che i bambini al di sotto degli 8 anni non devono accedere all'apparecchio e al



- cavo di alimentazione fintanto che è in funzione o che non si sia completamente raffreddato.
- Non puntare mai il vapore in direzione di persone, animali o piante.
  - Non immergere il Livingston PRIME Steam Scrubber in acqua o in altri liquidi.
  - Non utilizzare l'apparecchio se il cavo di alimentazione o la spina sono danneggiati.
  - Se il Livingston PRIME Steam Scrubber non funziona correttamente, è caduto, danneggiato, è stato lasciato all'aperto o immerso in acqua, deve essere riconsegnato al produttore o a un'officina autorizzata onde evitare possibili pericoli.
  - Non utilizzare il cavo per estrarre la spina dalla presa di corrente o per trasportare l'apparecchio, non chiudere porte al di sopra del cavo e non tenderlo su bordi o spigoli acuminati. Tenere il cavo lontano da superfici bollenti.
  - Non inserire mai la spina con violenza nella presa di corrente.
  - Non utilizzare cavi di prolunga o prese elettriche con insufficiente capacità di corrente.
  - Estrarre la spina dalla presa dopo ogni utilizzo. Per estrarre la spina senza rischi, afferrare direttamente la spina ed estrarla delicatamente dalla presa. Non estrarre la spina tirandola via per il cavo.
  - Non afferrare la spina né utilizzare il Livingston PRIME Steam Scrubber con mani bagnate o a piedi scalzi.
  - Non introdurre oggetti nelle aperture dell'apparecchio.
  - Utilizzare la testa del mocio solo se il panno per pavimenti è montato correttamente.
  - Non utilizzare l'apparecchio se il serbatoio dell'acqua è vuoto.
  - Prestare particolare attenzione quando si utilizza l'apparecchio sulle scale.
  - Conservare il Livingston PRIME Steam Scrubber in un luogo fresco e asciutto.
  - Assicurarsi che la propria postazione di lavoro sia ben illuminata.
  - Non riempire mai il serbatoio dell'acqua del Livingston PRIME Steam Scrubber con acqua calda o altri liquidi, ad es. liquidi a base di alcol o detersivi. Questo rende l'uso non sicuro e danneggia l'apparecchio.
  - Tenere sempre libera l'uscita del vapore. Tenere le uscite libere da pelucchi, capelli o altri possibili intasamenti per garantire un perfetto flusso di vapore.
  - Utilizzare esclusivamente gli accessori consigliati dal produttore.
  - L'uso di accessori non forniti o distribuiti dal produttore può essere causa di incendi, scosse elettriche o infortuni.
  - Non indirizzare liquidi o vapore in direzione di apparecchi che contengono componenti elettrici, come ad es. la parte interna dei forni.
  - Non esporre l'apparecchio alla pioggia.
  - Non utilizzare il Livingston PRIME Steam Scrubber se presenta perdite d'acqua, e richiedere l'assistenza di un tecnico qualificato.
  - Non utilizzare il Livingston PRIME Steam Scrubber in ambienti chiusi in cui sono presenti







sostanze che rilasciano vapori infiammabili, esplosivi o tossici nell'aria, come diluenti o pitture a olio.

- Non utilizzare su pelle, mobili o pavimenti lucidati a cera, pavimenti in legno massiccio o parquet non sigillato, fibre sintetiche, velluto o altri materiali delicati e sensibili al vapore acqueo.
- Prima di effettuare la manutenzione, estrarre la spina dell'apparecchio dalla presa.
- Non toccare le superfici bollenti.
- Non collocare l'apparecchio al di sopra o in prossimità di fornelli elettrici o all'interno di forni accesi.
- Utilizzare l'apparecchio solo per l'uso per cui è stato concepito.
- Si raccomanda particolare attenzione durante l'uso dell'apparecchio in quanto emette vapore.
- Onde evitare un sovraccarico del circuito elettrico, non utilizzare altri apparecchi collegandoli alla stessa presa di corrente del pulitore a vapore

## USO

Rimuovere tutti gli autoadesivi, le pellicole o le custodie protettive prima del primo utilizzo.

### ASSEMBLAGGIO DEL LIVINGTON PRIME STEAM SCRUBBER

**AVVISO:** assicurarsi che l'apparecchio sia collegato dalla corrente prima di assemblarlo o di sostituire gli accessori.

1. Spingere l'estremità inferiore dell'elemento principale all'interno del giunto a snodo del mocio finché non scatta in posizione.
2. Inserire l'asta telescopica 2 nel corpo dell'apparecchio, come mostrato nella Fig. 1.
3. Come illustrato nella figura mettere il tampone in tessuto a terra, raccogliere il corpo sul tampone in tessuto e quest'ultimo aderirà allo spazzolone; può inoltre essere utilizzato sui tappeti.(Figura 2.)
4. Premere il pulsante di sblocco del serbatoio dell'acqua e staccarlo dal corpo dell'apparecchio esercitando una leggera pressione. (Fig. 3)
5. Aprire il serbatoio dell'acqua come mostrato in basso (Fig. 4), riempirlo fino al margine superiore massimo consentito, quindi reinserirlo all'interno dell'apparecchio. Controllare che il serbatoio dell'acqua sia correttamente inserito e fissato all'interno dell'apparecchio.

**Avviso:** per il Livingston PRIME Steam Scrubber è possibile utilizzare acqua corrente. Nelle zone in cui l'acqua è dura, consigliamo di utilizzare acqua distillata per garantirsi delle migliori prestazioni.

6. Collegare la spina del cavo di alimentazione con una presa collegata a massa e azionare l'interruttore principale per accendere l'apparecchio.

### Come piegare il mocio

Per piegare il mocio, azionare l'apposito meccanismo (3) per impostare il pulitore a vapore ad un angolo diverso. In tal modo, potrete pulire facilmente dei punti solitamente molto difficili da raggiungere, come ad es. il pavimento sotto al divano (Fig. 5)

**Accessorio per tappeti:** Quando si utilizza il Livingston PRIME Steam Scrubber sui tappeti o moquette, posizionare la asta del mocio con il panno di microfibra montato sull'accessorio per tappeti, come mostrato nella Fig. 6.

**Avviso:** Non rimuovere o montare mai accessori con l'apparecchio in funzione. Non utilizzare il Livingston PRIME Steam Scrubber su tappeti o moquette senza l'accessorio per tappeti. Non utilizzare mai l'accessorio per tappeti su superfici sensibili ai graffi.

### Come usare il Livingston PRIME Steam Scrubber

Con il Livingston PRIME Steam Scrubber potrete pulire diversi tipi di pavimenti (marmo, piastrelle, tappeti, pietra, linoleum, legno duro sigillato e parquet).

**Avviso:** Questo prodotto emette vapore e crea umidità. Utilizzare l'apparecchio troppo a lungo su una stessa posizione potrebbe essere causa di macchie d'acqua o danneggiamenti.

- Non utilizzare l'apparecchio su pavimenti non trattati e non usarlo troppo a lungo su superfici in legno o sensibili al calore. Questo potrebbe essere causa di rigonfiamenti del legno o altri danni.
- Prestare particolare attenzione quando si utilizza l'apparecchio su vinile, linoleum o altri pavimenti sensibili al calore. Un calore eccessivo potrebbe sciogliere il collante dei pavimenti. Utilizzare l'apparecchio esclusivamente su pavimenti rivestiti, posati professionalmente e che non presentano fori attraverso cui potrebbe penetrare l'umidità.
- Testare prima il Livingston PRIME Steam Scrubber su una piccola porzione non visibile del vostro pavimento, prima di utilizzarlo su tutta la superficie.
- Utilizzare l'accessorio per tappeti esclusivamente su tappeti, moquette o zerbini. L'uso dell'accessorio per tappeti su altri tipi di pavimenti può essere causa di strisciate o graffi.
- Riempire il serbatoio con acqua. Riattivare il tappo del serbatoio. Assicurarsi che il cono di rame presente nel serbatoio dell'acqua (Fig. 7) sia sempre completamente sommerso durante l'uso.



**Avviso:** in alcuni casi, può succedere che il tubo visibile all'interno del serbatoio dell'acqua si pieghi. Questo ne pregiudica il funzionamento. Si prega di rimuovere tali pieghe dal tubo.

**CONSIGLIO:** Per ottenere un piacevole profumo di fresco, vi consigliamo di utilizzare le fragranze Livingston durante la pulizia. Tali fragranze sono disponibili come accessori alternativi, e sono particolarmente idonee per le case in cui vivono animali. Vi basterà semplicemente aggiungere 2-3 spruzzi di fragranza all'interno del serbatoio dell'acqua del Livingston PRIME Steam Scrubber.

7. Collegare la spina del cavo di alimentazione con una presa collegata a massa. Azionare l'interruttore, la spia luminosa di controllo si accende.
  8. Il Livingston PRIME Steam Scrubber vanta la tecnologia Opti Steam, che gli consente di funzionare sempre alla temperatura ideale o con l'emissione ottimale di vapore, indipendentemente dall'accessorio utilizzato e dalla superficie da trattare. All'accensione dell'apparecchio, finché non viene raggiunta la temperatura di funzionamento ideale, potrebbero verificarsi dei gocciolamenti. Non si tratta di un malfunzionamento, bensì di un normale processo di riscaldamento. Per arrestare l'emissione di vapore, spegnere l'apparecchio utilizzando l'interruttore On/Off. Per attivare lo scrubber (funzione di vibrazione), premere l'interruttore ON / OFF (FIG. 11). 6000 Vib / min puliscono lo sporco più profondo senza strofinare. Per terminare, premere nuovamente l'interruttore ON / OFF.
- TIP :** In caso di sporco ostinato, procedere molto lentamente sull'area interessata per aumentare l'effetto.

**CONSIGLIO:** Il Livingston Steam Mop è ideale per la pulizia di pavimenti duri, come linoleum, ceramica, marmo, legno ecc., nonché per la pulizia di tappeti e zerbini, bagni, cucine, davanzali, cerchioni di pneumatici ecc.

9. Muovere lentamente l'apparecchio sulla superficie da pulire. Il mocio assorbente cattura e rimuove lo sporco che viene sciolto dal vapore. Utilizzare abbondante vapore. Tenere un panno a portata di mano per rimuovere l'eventuale acqua in eccesso che potrebbe accumularsi.
10. Non appena il Livingston PRIME Steam Scrubber cessa di emettere vapore, riempire di nuovo il serbatoio dell'acqua per continuare con la pulizia, oppure spegnere l'apparecchio e terminare il processo. Il Livingston PRIME Steam Scrubber offre la possibilità di riempire il serbatoio mentre è in funzione, poiché dispone di un circuito automatico dell'acqua che interrompe l'emissione di vapore non appena il serbatoio è vuoto.
11. Dopo ogni utilizzo, assicurarsi che l'apparecchio sia SPENTO e che la spina sia stata rimossa dalla presa, in modo tale che sia completamente SPENTO prima del prossimo utilizzo.

**CONSIGLIO:** Il mocio può stare in piedi da solo facendo scattare in posizione il manico in avanti.

**Avviso:**

- Non utilizzare mai l'apparecchio troppo a lungo sulla stessa porzione di superficie. Questo potrebbe danneggiare la superficie del pavimento. Non mettere mai le mani o i piedi al di sotto del mocio. Durante il funzionamento, l'apparecchio diventa molto caldo.
- Quando è in funzione, il mocio emette un rumore pulsante. Si tratta di un normale rumore connesso al funzionamento e indica che il mocio produce vapore. È possibile che, insieme al vapore, possano essere emesse alcune gocce d'acqua. Anche questo è del tutto normale.
- La forza e la temperatura del vapore potrebbero avere effetti negativi su alcuni materiali. Pertanto, si prega di testare il mocio a vapore prima su una porzione non visibile della superficie da trattare, in modo tale da non danneggiare l'intera superficie con il suo utilizzo.

**CONSIGLIO:**

- Spazzare il pavimento o passare l'aspirapolvere prima di utilizzare il Livingston PRIME Steam Scrubber.
- Per evitare la formazione di pozze, il panno di microfibra deve essere sempre pulito e asciutto. A tale scopo, se necessario strizzare il panno di microfibra.
- Per pulire e igienizzare un'area del vostro pavimento, lasciarci lavorare sopra l'apparecchio per circa 10 secondi (ma non più di 15 secondi).

**Assemblaggio del pulitore a vapore portatile**

1. Questa funzione può essere attivata e disattivata separatamente premendo il pulsante di accensione FIG. 11. Questa funzione è perfetta per la pulizia efficace di tutto lo sporco e per la lucidatura dei pavimenti. Ovviamente è possibile utilizzare autonomamente la funzione vapore (solo per la pulizia a vapore) o la sola funzione di lucidatura. È possibile scegliere tra 3 funzioni: tutto incluso, solo vapore, sola lucidatura.

**AVVISO:** Estrarre sempre la spina dalla presa di corrente prima di staccare il pulitore a vapore portatile.

2. Collocare lo Steam-Mop davanti a sé sul pavimento. Azionare il pedale di sblocco e tirare via il pulitore a vapore portatile dalla testa del mocio. Quindi, premere il tasto di sblocco e svitare il tubo d'acciaio (Fig. 8).
3. Montare l'accessorio desiderato oppure utilizzare l'apparecchio con l'ugello preinstallato.

**MONTAGGIO NELLA GUIDA: :**

1. Montare la spazzola nella guida a innesto in senso antiorario esercitando una leggera pressione. Per rimuoverla, svitarla in senso orario e tirarla via (Fig. 9).

**ATTENZIONE:** Non utilizzare mai la spazzola metallica rotonda su superfici sensibili ai graffi. Per rimuovere di nuovo la spazzola, svitarla in senso orario e staccarla dalla filettatura del beccuccio a getto.

**CONSIGLIO:**

- La spazzola rotonda è l'opzione ideale per rimuovere le macchie estremamente ostinate (es. macchie di vernice sul pavimento), ed è particolarmente adatta per pulire superfici piane e dure come ad es. toilette, vasche, piani di lavoro, cerchioni e macchie ostinate di qualsiasi tipo.



- La spazzola metallica rotonda è particolarmente efficace per pulire le superfici metalliche, ad es. pavimenti di mattoni, griglie, porte in metallo, telai di metallo e simili.
- Entrambe le spazzole sono ottime anche per rimuovere il grasso da padelle, piastre elettriche e forni. Potrete anche utilizzarle insieme al detergente o al pulitore nelle aree in cui lo sporco è più ostinato.

**SUGGERIMENTO:** a tal fine ricordiamo che anche il nostro Prime Steam Scrubber Pro KIT (pagine 2 e 3) con il lavavetri extra-large con lamina in gomma: è possibile usarlo per pulire in modo rapido e semplice finestre e superfici di grandi dimensioni.

### USO DEL PULITORE A VAPORE PORTATILE

**AVVISO:** Assicurarsi che l'apparecchio sia scollegato dalla corrente.

1. Riempire il serbatoio con acqua (vedi sezione: come usare il Livingston PRIME Steam Scrubber).
2. Fissare gli accessori desiderati (vedi sezione: montaggio degli accessori) o utilizzare il beccuccio a getto già montato.
3. Una volta assemblato completamente l'apparecchio e riempito il serbatoio di acqua, inserire la spina del cavo di alimentazione in una presa collegata a massa. Azionare l'interruttore ON/OFF (6).
4. Dopo circa 10-15 secondi, il mocio inizierà a emettere vapore. Per arrestare l'emissione di vapore, spegnere l'apparecchio utilizzando l'interruttore ON/OFF.
5. Muovere lentamente l'apparecchio sulla superficie da pulire.
6. Quando il Livingston PRIME Steam Scrubber cessa di emettere vapore, riempire di nuovo il serbatoio dell'acqua per continuare con la pulizia.
7. Dopo ogni utilizzo, assicurarsi che l'apparecchio sia SPENTO e che la spina sia stata rimossa dalla presa, in modo tale che sia completamente SPENTO prima del prossimo utilizzo.

**CONSIGLIO:** Per pulire e igienizzare superfici di lavoro, banconi da cucina, lavandini, bagni ecc., lasciar lavorare l'apparecchio per circa 15 secondi su una stessa superficie.

#### Avviso:

- Non utilizzare il pulitore a vapore portatile su materiali sensibili al calore e al vapore. La forza e la temperatura del vapore potrebbero avere effetti negativi su alcuni materiali. Pertanto, si prega di testare il mocio a vapore prima su una porzione non visibile della superficie da trattare, in modo tale da non danneggiare l'intera superficie con il suo utilizzo.
- Non utilizzare il pulitore a vapore portatile per pulire pelli, mobili trattati con cera, pavimenti lucidati, materiali sintetici, velluto o altri materiali sensibili al vapore.

### ACCESSORIO PER LA PULIZIA DELLE FINESTRE

**AVVISO:** Assicurarsi che l'apparecchio sia scollegato dalla corrente.

1. Riempire il serbatoio con acqua (vedi sezione: come usare il Livingston PRIME Steam Scrubber). Montare l'accessorio per la pulizia delle finestre sul mocio (vedi sezione: assemblaggio degli altri accessori). Accendere l'apparecchio.
2. Fissare il panno per inumidire la biancheria all'attacco del deodorante per tessuti e posizionarlo sull'apparecchio. (vedi sezione: assemblaggio degli altri accessori)

**AVVISO: PERICOLO DI USTIONE:** durante l'uso, non toccare mai l'accessorio per la pulizia delle finestre. Le parti dell'accessorio diventano estremamente calde.

3. Quando il pulitore a vapore portatile cessa di emettere vapore, spegnerlo e scollegarlo dalla corrente. Riempire di nuovo il serbatoio dell'acqua e continuare con la pulizia.
4. Una volta terminata la pulizia, lasciar raffreddare l'accessorio per la pulizia delle finestre e successivamente rimuoverlo dall'apparecchio. Procedere con particolare cautela, in quanto il panno di microfibra potrebbe essere ancora bollente.

**Avviso:** Non utilizzare mai il vapore per pulire vetri congelati. Agire con particolare cautela quando di utilizza il pulitore sui vetri, poiché potrebbero scheggiarsi.

### ACCESSORIO PER LA PULIZIA DEI TESSUTI Non contenuto nella fornitura!

**AVVISO:** Assicurarsi che l'apparecchio sia scollegato dalla corrente.

1. Riempire il serbatoio con acqua (vedi sezione: come usare il Livingston PRIME Steam Scrubber).
2. Montare il panno per inumidire la biancheria sull'accessorio per la pulizia delle finestre, e quindi montarlo sull'apparecchio (vedi sezione: assemblaggio degli altri accessori). (Fig. 10)
3. Accendere l'apparecchio (vedi sezione: come usare il pulitore a vapore portatile - dal punto 2)
4. Per pulire un capo tessile, appenderlo su una stampella e inumidirlo direttamente. Muovere il pulitore a vapore portatile lentamente dall'alto verso il basso. Potrete effettuare questo movimento anche al contrario, quindi dal basso verso l'alto. Tende e cortine possono essere pulite anche mentre sono appese.

**Avviso:** Si prega di osservare le informazioni riportate sulle etichette dei singoli capi di abbigliamento per assicurarsi che possa essere pulito a vapore. In caso di dubbio, testare il pulitore prima su una parte interna del capo d'abbigliamento e verificare che il tessuto non venga danneggiato dalla pulizia.

**AVVISO: PERICOLO DI USTIONE:** durante l'uso, non toccare mai l'accessorio per la pulizia delle finestre/tessuti o il panno per inumidire la biancheria. Parti dell'accessorio diventano estremamente calde. Tenere l'asta telescopica lontana dal corpo evitando di toccarla.

5. Quando il pulitore a vapore portatile cessa di emettere vapore, spegnerlo e scollegarlo dalla corrente. Riempire di nuovo il serbatoio dell'acqua e continuare con la pulizia.





6. Una volta terminata la pulizia, lasciar raffreddare l'accessorio per la pulizia dei tessuti e successivamente rimuoverlo dall'apparecchio. Procedere con particolare cautela, in quanto il quest'accessorio potrebbe essere ancora bollente.
7. Dopo l'uso, estrarre sempre la spina dalla presa di corrente.
8. Lasciar raffreddare l'apparecchio o l'accessorio utilizzato e rimuoverlo con cautela, poiché potrebbe essere ancora molto caldo.
9. Svuotare il serbatoio dell'acqua dopo ogni utilizzo e prima di riporre l'apparecchio.
10. Lasciar defluire eventuale acqua di condensa dall'uscita del vapore prima di riporre l'apparecchio.
11. Avvolgere il cavo di alimentazione intorno all'avvolgimento superiore e inferiore.
12. Utilizzare un panno morbido per pulire la superficie del Livingston PRIME Steam Scrubber.
13. In caso di inutilizzo dell'apparecchio, conservarlo in un luogo fresco e asciutto. Non esporlo al sole o alla pioggia.
14. Riporre il Livingston PRIME Steam Scrubber in posizione verticale con il panno di pulizia ancora montato può portare alla formazione di macchie bianche sul pavimento. Rimuovere sempre il panno di pulizia dal mocio prima di riporre.

## PULIZIA E MANUTENZIONE

**AVVISO:** Assicurarsi che l'apparecchio sia scollegato dalla corrente prima di effettuare le operazioni di pulizia.

### Pulizia del serbatoio dell'acqua

*Svuotare e pulire il serbatoio dell'acqua prima di ogni utilizzo. Utilizzare del detergente per pulire gli accessori (ugelli e spazzole rotonde) se sono sporchi. Quindi, lasciarli asciugare all'aria.*

### Rimozione del calcare dall'interno del serbatoio dell'acqua:

Per rimuovere le incrostazioni calcaree all'interno del serbatoio dell'acqua, aggiungere uno o due cucchiaini di aceto bianco nel serbatoio pieno d'acqua, avvitare il tappo e scuoterlo. **NON ACCENDERE IL PULITORE A VAPORE.** Lasciar agire l'aceto all'interno del serbatoio per alcune ore. Successivamente, svuotare il serbatoio, riempirlo di nuovo con acqua fresca e risciacquarlo finché non siano sparite tutte le incrostazioni.

**AVVISO:** Non immergere mai interamente il Livingston PRIME Steam Scrubber in acqua.

### Rimozione delle incrostazioni di calcare

Qualora il vostro Livingston PRIME Steam Scrubber dovesse iniziare a produrre vapore più lentamente del solito, o non emetterne più affatto, potrebbe essere necessario rimuovere le incrostazioni di calcare. Queste incrostazioni si formano nel corso del tempo sulle parti metalliche e pregiudicano considerevolmente il funzionamento del mocio. Le incrostazioni di calcare andrebbero rimosse regolarmente dopo l'utilizzo di 25-50 serbatoi pieni d'acqua o almeno una volta al mese. Questo vale in modo particolare per le zone in cui l'acqua è più dura. La frequenza della pulizia dipende dal grado di durezza dell'acqua e dall'intensità d'uso del mocio.

In linea generale, è possibile utilizzare l'acqua di rubinetto per il Livingston PRIME Steam Scrubber. Nelle zone in cui l'acqua è dura, consigliamo di utilizzare acqua distillata per garantirsi delle migliori prestazioni.

**Per rimuovere le incrostazioni calcaree dal Livingston PRIME Steam Scrubber, procedere come descritto di seguito:**

### Pulizia con l'ausilio di una soluzione detergente:

1. Produrre una soluzione composta da 1/3 di aceto bianco e 2/3 di acqua di rubinetto e versarla all'interno del serbatoio dell'acqua.
2. Fissare l'apparecchio e assicurarsi che il pulitore a vapore non sia puntato verso il pavimento o verso oggetti/superfici circostanti. Collegare l'apparecchio alla corrente, accenderlo azionando l'interruttore e lasciarlo produrre vapore finché la soluzione di acqua e aceto non sia completamente esaurita.
3. Ripetere questo processo tante volte, finché l'emissione di vapore non raggiunge un livello normale.
4. Riempire il serbatoio dell'acqua con acqua fresca e sciacquarlo a fondo.
5. Riempire il serbatoio dell'acqua con acqua fresca, rimontarlo sull'apparecchio e lasciar fuoriuscire vapore finché il serbatoio non sia completamente vuoto.

### AVVISO: PERICOLO DI USTIONE

*Non lasciare mai incustodito il pulitore a vapore durante il processo di rimozione delle incrostazioni calcaree o durante il suo normale funzionamento.*

**Avviso:** Testare l'apparecchio prima dell'uso in un luogo idoneo, onde assicurarsi che non presenti più incrostazioni calcaree.

6. Pulizia di accessori intasati: A causa dell'elevata presenza di sostanze minerali nell'acqua di alcune aree, potrebbe verificarsi che il pulitore a vapore portatile emetta meno vapore. Questo potrebbe essere causato dalle incrostazioni calcaree presenti nell'estremità dell'ugello.
7. Per rimuovere le incrostazioni calcaree, procedere come descritto di seguito: Vi consigliamo di utilizzare un lubrificante spruzzabile. Spruzzare il lubrificante una o due volte nell'estremità dell'ugello. Quindi, riempire il pulitore a vapore con acqua - come descritto nelle presenti istruzioni - e lasciar fuoriuscire vapore ininterrottamente per alcuni minuti dall'apertura interessata per rimuovere le incrostazioni.
8. Non appena l'accessorio interessato sia di nuovo pulito ed emette vapore senza più alcun ostacolo, puntare il pulitore a vapore su una superficie neutra o un panno per la pulizia, onde assicurarsi che non venga emessa alcuna particella rimasta insieme al vapore.

### Pulizia dei panni di microfibra:

Composizione: Parte 1: 90% poliestere, 10% nylon; Parte 2: parte bianca: 100% poliestere / parte azzurra: 100% nylon 83% poliestere, 17% poliammide





### Riparazione dei guasti

**AVVISO:** Assicurarsi che l'apparecchio sia scollegato dalla corrente prima di effettuare le riparazioni.

Problema	Possibile causa	Soluzione
LA FUNZIONE DI VIBRAZIONE NON SI AVVIA	L'apparecchio è scollegato dalla corrente oppure l'interruttore non è posizionato su ON (5)	Assicurarsi che l'apparecchio sia collegato a una fonte di energia affidabile e che l'interruttore sia posizionato su ON (5).
L'APPARECCHIO EMETTE POCO VAPORE O NON NE EMETTE AFFATTO	Serbatoio vuoto	Riempire di nuovo il serbatoio dell'acqua
	Ugello intasato	Svitare la testa del mocio e pulire l'ugello
	Incrostazioni di calcare	Seguire le istruzioni di pulizia contenute in questo manuale d'uso per rimuovere le incrostazioni calcaree.
	Tubo piegato all'interno del serbatoio dell'acqua	Rimuovere tale piegatura del tubo.
FUORIUSCITA DI VAPORE DALLE GIUNTURE	L'accessorio non è montato correttamente	SPEGNERE l'apparecchio, lasciarlo raffreddare, rimuovere l'accessorio e rimontarlo correttamente.
	Incrostazioni o intasamenti nelle giunture	Smontare l'accessorio, ispezionare e pulire le giunture.
IL PANNO PER LA PULIZIA SI IMPREGNA E LASCIA STRISCIATE	Il panno si impregna d'acqua	Rimuovere il panno bagnato e sostituirlo con uno nuovo Altrimenti, lasciar raffreddare il panno, strizzarlo a fondo e ricollocarlo sul mocio.

### DISPOSIZIONI DI GARANZIA

Sono esclusi dalla garanzia tutti i guasti derivanti dall'uso non conforme, ad es. surriscaldamento, scolorimento, graffi, danneggiamenti in seguito a caduta sul pavimento, tentativi di riparazione e pulizia non conforme. Sono esclusi anche i normali segni visivi connessi all'uso. Questo vale anche per la norma usura.

### SMALTIMENTO E DATI TECNICI



Smaltimento imballaggi e prodotto: al termine della sua durata di vita, il prodotto non deve essere smaltito insieme ai normali rifiuti domestici. Consegnarlo presso un centro di raccolta per il riciclaggio di apparecchi elettrici ed elettronici. Come indicato da questo simbolo presente sul prodotto, nel manuale d'istruzioni e sull'imballaggio. Si prega di informarsi sui centri di raccolta gestiti dal proprio rivenditore o dalle autorità locali. Il riciclaggio e la riutilizzazione di vecchi apparecchi costituisce un importante contributo per la salvaguardia dell'ambiente.



Questo prodotto è conforme alle direttive europee.



Attenzione, vapore bollente

### Dati tecnici:

Tensione di rete: 220-240 V, 50/60 Hz

Potenza: 1300 Watt

Capacità del serbatoio dell'acqua: 200ML

### Contenuto della confezione

1 Livingston PRIME Steam Scrubber, 1 pad in microfibra, 1 inserto grattatutto, 1 spazzola tonda grande, 1 spazzola tonda metallica piccola, 1 ugello angolare, 1 inserto per pulizia imbottiture tessuto, 1 spazzola scorrevole per tappeti, 1 pad per pulizia imbottiture tessuto

## Livington PRIME Steam Scrubber Gebruiksaanwijzing

Geachte klant, - Hartelijk dank dat u gekozen hebt voor de unieke Livington PRIME Steam Scrubber. De Livington PRIME Steam Scrubber combineert 10 functies in één apparaat en reinigt bijzonder krachtig met stoom en de kracht van het water zonder schadelijke chemische middelen. Een krachtig vermogen van 1300 watt alsmede een streeploze reiniging zonder lastig druppelen dankzij Opti Steam technologie zullen u overtuigen. Bind de strijd aan met vuil, bacteriën en stof - de Livington PRIME Steam Scrubber zal uw onverslaanbare partner zijn.



**Aansprakelijkheidsbeperking:** De in deze handleiding opgenomen technische informatie, gegevens en aanwijzingen voor de installatie, het gebruik en het onderhoud komen overeen met de laatste stand bij het ter perse gaan. Er kan geen aanspraak worden gemaakt op basis van opgaven, afbeeldingen en beschrijvingen in deze gebruiksaanwijzing. De fabrikant is niet aansprakelijk voor schade ontstaan door het niet naleven van de gebruiksaanwijzing, niet normaal gebruik, ondeskundige reparaties, ongeoorloofd uitgevoerde veranderingen of het gebruik van niet toegelaten vervangende onderdelen.

### Normaal gebruik:

**WAARSCHUWINGEN:** *Het apparaat is alleen bestemd voor huishoudelijk gebruik. Gebruik het apparaat niet voor andere doeleinden. Aanspraken van welke aard dan ook wegens schade ontstaan door niet normaal gebruik zijn uitgesloten. De gebruiker draagt hiervoor zelf het risico.*

### LET OP:

- **Voor het bevestigen en het losmaken van de mopkop dient altijd de ontgrendelingsknop ingedrukt te worden. Anders kan er schade ontstaan aan het apparaat.**
- **De functies van het apparaat zijn voor de verzending gecontroleerd, daarom kan er nog water in het apparaat zijn achtergebleven.**
- **Tijdens het gebruik kunnen er kleine druppels ontstaan. Hierbij gaat het om condenswater. Dat is normaal en heeft op geen enkele wijze invloed op het functioneren.**

### VEILIGHEID & NEERZETTEN

Lees deze gebruiksaanwijzing voor het gebruik van het elektrische apparaat zorgvuldig door. Let op de veiligheidsinstructies bij het in gebruik nemen van het elektrische apparaat, want er kan materiële schade of lichamelijk letsel ontstaan. Volg alle veiligheidsinstructies op om schade wegens foutief gebruik te voorkomen! Bewaar deze gebruiksaanwijzing om hem in de toekomst te kunnen raadplegen. Geef de handleiding altijd door aan een eventuele volgende eigenaar.

## BELANGRIJKE VEILIGHEIDSINSTRUCTIES

- Controleer of de netspanning overeenkomt met de vermelding op het typeplaatje van het apparaat.
- Er bestaat verbrandingsgevaar! Oneigenlijk gebruik kan letsel, verbrandingen en elektrische schokken veroorzaken.
- Niet buitenshuis gebruiken.
- Laat de Livington PRIME Steam Scrubber niet onbeheerd achter wanneer de stekker in het stopcontact zit. Haal de stekker uit het stopcontact wanneer het apparaat niet wordt gebruikt en voordat u onderhoud aan het apparaat pleegt.
- Laat niet toe dat de Livington PRIME Steam Scrubber als speelgoed wordt gebruikt. U dient toezicht te houden op kleine kinderen, om er zeker van te zijn dat ze niet met het apparaat spelen. U dient bijzonder oplettend te zijn wanneer het in de buurt van kinderen, dieren of planten wordt gebruikt.
- Dit apparaat is geschikt voor kinderen vanaf 8 jaar, alsmede personen met verminderde lichamelijke, zintuiglijke of mentale vaardigheden of gebrek aan ervaring of kennis, voor zover zij onder toezicht staan of instructies hebben ontvangen over het veilige gebruik van het apparaat en de hieruit voortvloeiende gevaren begrijpen.
- Het apparaat mag niet door kinderen als speelgoed worden gebruikt. Reiniging en



onderhoud van het apparaat mag uitsluitend door kinderen worden uitgevoerd wanneer zij onder toezicht staan.

- Kinderen moeten onder toezicht staan wanneer zij elektrische apparaten gebruiken of wanneer u deze in hun nabijheid gebruikt. Laat de Livingston PRIME Steam Scrubber niet onbeheerd achter zolang de stekker in het stopcontact zit. ▪ Zorg ervoor dat kinderen jonger dan 8 jaar niet bij het apparaat en de voedingskabel kunnen zolang deze in werking is of afkoelt. ▪ Spuit geen stoom in de richting van mensen, dieren of planten. ▪ Dompel de Livingston PRIME Steam Scrubber niet in water of andere vloeistoffen.
- Gebruik het apparaat niet wanneer de voedingskabel of de stekker beschadigd is.
- Wanneer de Livingston PRIME Steam Scrubber niet naar behoren functioneert, is gevallen, beschadigd, buiten is blijven staan of in water is gedompeld, moet hij aan de fabrikant of aan een geautoriseerde reparateur worden gezonden om gevaarlijke situaties te voorkomen.
- Trek niet aan de kabel, draag het apparaat niet aan de kabel, gebruik de kabel niet als handgreep, sluit geen deuren boven de kabel en span de kabel niet over scherpe hoeken of randen. Houd de kabel uit de buurt van verwarmde oppervlakken.
- Gebruik geen geweld om de stekker in het stopcontact te steken.
- Gebruik geen telescoopkabel of een stopcontact met onvoldoende stroomvoercapaciteit.
- Haal de stekker na elk gebruik uit het stopcontact. Om de stekker er zonder gevaar uit te trekken dient u de stekker vast te pakken en deze voorzichtig uit het stopcontact te trekken. Trek de stekker niet aan de kabel uit het stopcontact.
- Raak de stekker of de Livingston PRIME Steam Scrubber niet met natte handen aan en gebruik niet uw voeten om deze te bedienen.
- Stop geen voorwerpen in de openingen van het apparaat.
- Gebruik de mopkop uitsluitend wanneer de vloerdoek juist is geplaatst.
- Niet gebruiken wanneer het waterreservoir leeg is. ▪ Wees voorzichtig bij het gebruik op trappen.
- Bewaar de Livingston PRIME Steam Scrubber op een koele en droge plek.
- Zorg voor goede verlichting van het werkgebied. ▪ Vul het waterreservoir van de Livingston PRIME Steam Scrubber nooit met heet water of andere vloeistoffen zoals bijvoorbeeld vloeistoffen op basis van alcohol of schoonmaakmiddelen. Hierdoor wordt de bediening onveilig en beschadigt het apparaat.
- Zorg ervoor dat de uitgang voor de stoom altijd vrij blijft. Voor het goed kunnen stromen van de stoom is het noodzakelijk dat er zich geen pluizen, haren of andere mogelijke verstoppingen in de opening bevinden.
- Gebruik alleen de door de fabrikant aanbevolen accessoires.
- Gebruik van accessoires die niet door de fabrikant zijn geleverd of verkocht kunnen brand, elektrische schokken of letsel veroorzaken.





- Richt de stoom niet op apparaten die elektrische onderdelen bevatten, zoals bijvoorbeeld de binnenkant van een oven.
- Stel niet bloot aan regen.
- Gebruik de Livington PRIME Steam Scrubber niet wanneer hij water lekt en wend u aan een erkende technicus.
- Gebruik de Livington PRIME Steam Scrubber niet in gesloten ruimtes waarin zich lucht met brandbare, explosieve of giftige dampen bevindt zoals verdunners of olieverb.
- Niet gebruiken op leer, met was ingewreven meubelen of vloeren, niet verzegelde hardhouten vloeren of parketvloeren, kunstvezels, fluweel of andere kwetsbare materialen die gevoelig zijn voor stoom.
- Haal de stekker uit het stopcontact voordat u onderhoudswerkzaamheden aan het apparaat verricht.
- Raak de hete oppervlakken niet aan.
- Plaats het apparaat niet in de buurt van gas- of elektrische branders of in hete ovens. Gebruik het apparaat uitsluitend voor de hiervoor bestemde doeleinden.
- Omdat er stoom uitkomt is voorzichtigheid geboden bij het gebruik van het apparaat.
- Ter voorkoming van overbelasting van het stroomcircuit dient u geen ander apparaat aan te sluiten op hetzelfde circuit als de stoomreiniger.

## BEDIENING

Verwijder voor het eerste gebruik stickers en beschermende materialen als folie en omhulsels.

### IN ELKAAR ZETTEN VAN DE LIVINGTON PRIME STEAM SCRUBBER

**WAARSCHUWING:** *Controleer of de stekker uit het stopcontact is voordat u het apparaat in elkaar zet of de accessoires verwisselt.*

1. Schuif het onderste einde van het hoofdelement in het mop-draaischarnier totdat hij vastklikt.
2. Plaats verlengbuis 2 in de behuizing van het apparaat, zoals op Afb. 1 te zien is.
3. Zoals weergegeven in de figuur: leg het doek op de grond, klik het baselement op het doek, waarna het doek op de veger zal blijven hangen, het geheel kan met glijder eveneens op het tapijt worden gebruikt.
4. Druk de vergrendelingsknop van het waterreservoir in en haal deze met lichte druk uit de behuizing van het apparaat. (Afb. 3).
5. Open het waterreservoir zoals afgebeeld (Afb. 4), vul deze tot maximaal de bovenrand met water en plaats hem dan weer in het apparaat. Controleer of het waterreservoir goed vastzit in het apparaat.

**Nota bene:** U kunt leidingwater gebruiken voor het vullen van de Livington PRIME Steam Scrubber. Voor een betere prestatie adviseren wij in gebieden met hard water het gebruik van gedestilleerd water.

6. Steek de stekker van de stroomkabel in een geaard stopcontact en druk op de hoofdschakelaar om het apparaat aan te zetten.

### Gebruik van de knikfunctie

Om de knikfunctie te gebruiken bedient u het knikscharnier (3) om de stoomreiniger in de juiste hoek te brengen. Zo kunt u speciale plekken, zoals bijvoorbeeld de vloer onder uw bank, gemakkelijk bereiken en reinigen. Afb. 5

### Tapijtglijder:

Bij het gebruik van de Livington PRIME Steam Scrubber of tapijtoppervlakken: Plaats de mopkop met gemonteerde microvezeldoek op de tapijtglijder zoals in Afb. 6 wordt getoond.

**Nota bene:** *Verwijder of bevestig nooit accessoires terwijl het apparaat aan staat. Gebruik de Livington PRIME Steam Scrubber niet zonder tapijtglijder op tapijtoppervlakken. Gebruik de tapijtglijder nooit op oppervlakken die gevoelig zijn voor krassen.*

### Gebruik van de Livington PRIME Steam Scrubber.

Met de Livington PRIME Steam Scrubber kunnen vloeroppervlakken, zoals marmer, keramiek, tapijt, steen, linoleum, verzegelde hardhouten vloeren en parketvloeren worden gereinigd.

**Nota bene:** *Dit product maakt stoom en produceert vocht. Op de vloer kunnen waterkringen, verkleuringen of schade ontstaan wanneer het apparaat te lang op dezelfde plek wordt gebruikt.*

Gebruik het apparaat niet op onbehandelde vloeren en laat het niet gedurende langere tijd op houten- of hittegevoelige oppervlakken staan. Hierdoor kan de houten vloer omhoog komen of ander schade veroorzaken.





- Wees met name voorzichtig wanneer het apparaat op vinyl, linoleum of andere hittegevoelige vloeren wordt gebruikt. Teveel warmte kan de lijm in de vloer laten smelten. Gebruik het apparaat uitsluitend op gecoate vloeren die professioneel gelegd zijn en die geen scheuren of kieren vertonen, die het binnendringen van vocht mogelijk maken.
- Test de Livingston PRIME Steam Scrubber op een kleine, onopvallende plek van uw vloer, voordat u hem op het gehele vloeroppervlak gebruikt.
- Gebruik de tapijtglijder uitsluitend op tapijtoppervlakken of vloerkleden. Het gebruik van de tapijtglijder op alle andere vloeroppervlakken zal mogelijk voor strepen of krassen zorgen.

1. Vul het waterreservoir met water. Plaats het deksel weer terug op het waterreservoir. Controleer of de koperen kegel in het waterreservoir (Afb. 7) tijdens het gebruik volledig in het water staat.

**Nota bene:** In uitzonderlijke gevallen kan het voorkomen dat er een knik in de zichtbare slang in het waterreservoir zit. Dit beïnvloedt de werking. Haal de knik uit de slang.

**TIP:** Voor een bijzonder frisse geur bij het reinigen adviseren wij het gebruik van de Livingston stoomgeur. Deze is als optioneel accessoire verkrijgbaar. Bijzonder geschikt voor huishoudens met dieren. Eenvoudig 2 tot 3 scheutjes in het waterreservoir van de Livingston PRIME Steam Scrubber doen.

2. Steek de stekker in een geaard stopcontact. Bedien de inschakelknop, het controlelampje gaat branden.
3. De Livingston PRIME Steam Scrubber bezit de Opti Steam technologie wat betekent dat ongeacht welk opzetstuk je gebruikt, of welke vloer je bewerkt de Livingston PRIME Steam Scrubber altijd werkt met de meest ideale temperatuur of optimale stoom. Hou er rekening mee dat het apparaat bij het in werking stellen kan druppelen totdat de ideale temperatuur is bereikt. Dat is geen gebrek, maar een normaal proces bij het opwarmen. Om de stoom te stoppen schakelt u het apparaat uit met behulp van de aan-uitschakelaar.

**TIP:** Bij hardnekkig vuil verplaatst u het apparaat zeer langzaam over de betrokken plaats, zodat het effect groter wordt.

4. Beweeg het apparaat langzaam over het oppervlak dat u wilt reinigen. De absorberende mop neemt hierbij het vuil op dat door de stoom is losgeweekt. Gebruik royaal stoom. Hou een handdoek bij de hand om het overtollige water dat zich zou kunnen verzamelen weg te wissen.
5. Zodra er geen stoom meer uit de Livingston PRIME Steam Scrubber komt vult u het waterreservoir voor een verdere reiniging weer bij en gaat u door met reinigen of u deactiveert het apparaat en beëindigt het reinigingsproces. De Livingston PRIME Steam Scrubber bezit de mogelijkheid om het waterreservoir in geactiveerde toestand te vullen omdat hij een waterautomaat beschikt die het stomen stopt zodra het reservoir leeg is.
6. Controleer na elk gebruik of het apparaat is UITGESCHAKELD en of de stekker uit het stopcontact is gehaald, zodat deze tot het volgende gebruik volledig is UITGESCHAKELD.

**TIPP:** De mop kan zelfstandig staan wanneer u de steel aan de voorkant laat vastklikken.

#### Nota bene:

- *Gebruik het apparaat nooit te lang op één plek. Dit kan de oppervlakte van de vloer beschadigen. Doe nooit uw handen of voeten onder de mop. Het apparaat wordt zeer warm.*
- *Wanneer de mop werkt kan er een pulserend geluid hoorbaar zijn. Dit is een volledig normaal geluid en het betekent dat de mop stoom produceert. Het is mogelijk dat er enkele druppels water met de stoom worden uitgestoten. Ook dat is volledig normaal.*
- *De kracht en de temperatuur kunnen een negatieve invloed hebben op sommige materialen. Test daarom de stoommop altijd eerst op een onopvallende plek om er zeker van te zijn dat het oppervlak niet door het gebruik zal worden beschadigd.*

#### TIP:

- Veeg de vloer of gebruik een stofzuiger voordat u de Livingston PRIME Steam Scrubber gebruikt.
- Om het ontstaan van waterplassen te voorkomen dient de microvezeldoek altijd schoon en droog te zijn. Wring hiervoor desgewenst de microvezeldoek uit.
- Om een gedeelte van uw vloer hygiënisch te reinigen laat u hem circa 10 seconden (echter niet langer dan 15 seconden) op één plek werken.

#### In elkaar zetten van de handstoomreiniger

1. Deze functie kan afzonderlijk door het activeren van de inschakelknop AFB. 11 in- en uitgeschakeld worden. Deze functie is perfect voor de krachtige reiniging van welk vuil dan ook, alsook voor het napolijsten van de vloer. U kunt echter uiteraard ook enkel de stoomfunctie (voor enkel stoomreinen) of enkel de polijstfunctie gebruiken. U kiest uit 3 functies: all-in, enkel stoom, enkel polijsten.

**WAARSCHUWING:** Haal altijd de stekker uit het stopcontact, voordat u de handstoomreiniger verwijdert.

2. Zet de Steam Mop voor u op de vloer. Bedien het ontgrendelingspedaal en trek dan de handstoomreiniger uit de mopkop. Druk daarna op de ontgrendelingsknop en maak de stalen buis los (Afb. 8).
3. Bevestig het gewenste opzetstuk of gebruik het apparaat met de vooraf geïnstalleerde sproeikop.

#### MONTAGE VAN HET OPZETSTUK :

1. In de inschuifrail monteren door met lichte druk tegen de klok in te draaien. Voor het verwijderen met de klok mee draaien en eraf



trekken (Afb. 9).

**LET OP:** Gebruik de ronde metalen borstel nooit op oppervlakken die gevoelig zijn voor krassen. Om de borstel weer te verwijderen draait u deze met de klok mee en trekt deze weer van het schroefdraad van de sproeikop af.

**TIP:**

- Het opzetstuk met de ronde borstel is uitstekend geschikt voor extreem moeilijk verwijderbare vlekken (bijvoorbeeld schildersvlekken op de vloer) en is met name geschikt voor het reinigen van gladde, harde oppervlakken zoals bijvoorbeeld toiletten, wastafels, keukenwerkbladen, velgen en het verwijderen van hardnekkige vlekken van welke soort dan ook.
- De ronde metalen borstel aan de ander kant is bijzonder effectief bij het reinigen van metaalachtige oppervlakken zoals bijvoorbeeld tegelvloeren, grillroosters, deuren van metaal, metalen frames en dergelijke.
- 3. Beide borstels kunnen ook zeer goed gebruikt worden voor het verwijderen van vet uit pannen, kookplaten en in de oven. Ze kunnen ook samen met zeep of een reiniger worden gebruikt op vieze plekken.

TIP: Vergeet ook onze Prime Stoomreiniger Pro KIT niet (bladzijde 2 en 3) met de extra grote vensterreiniger met afwislip - hiermee reinigt u ook grote vensters en oppervlakken probleemloos en snel.

## GEBRUIK VAN DE HANDSTOOMREINIGER

**WAARSCHUWING:** Controleer of de stekker uit het stopcontact is gehaald.

1. Vul het waterreservoir met water (zie hoofdstuk: Gebruik van de Livingston PRIME Steam Scrubber).
2. Bevestig hetzij het gewenste opzetstuk (zie hoofdstuk: Montage van de opzetstukken) of gebruik de voorgemonteerde sproeikop.
3. Zodra u het apparaat volledig in elkaar heeft gezet en met water heeft gevuld kunt u de stekker weer in een geaard stopcontact steken. Druk dan op de AAN-UITschakelaar (5).
4. De mop zal na circa 10-15 seconden stoom gaan maken. Om de stoom te stoppen schakelt u het apparaat uit met behulp van de AAN-UITschakelaar.
5. Beweeg het apparaat langzaam over het oppervlak dat u wilt reinigen.
6. Zodra er geen stoom meer uit het handapparaat komt vult u indien nodig het waterreservoir en gaat u door met reinigen.
7. Controleer na elk gebruik of het apparaat is UITGESCHAKELD en of de stekker uit het stopcontact is gehaald, zodat het apparaat tot het volgende gebruik volledig is UITGESCHAKELD.

**TIP:** Om werkbladen, aanrechtbladen, wastafels, badkamers etc. hygiënisch te reinigen laat u de stoomreiniger circa 15 seconden op één plek werken.

**Nota bene:**

- Gebruik de handstoomreiniger niet op materialen die gevoelig zijn voor hitte of stoom. De kracht en de temperatuur kunnen een negatieve invloed hebben op sommige materialen. Test daarom altijd eerst op een onopvallende plek, om er zeker van te zijn dat het oppervlak niet door het gebruik zal worden beschadigd.
- Gebruik de handstoomreiniger niet op leer, met was ingewreven meubelen of vloeren, synthetische materialen, fluweel of andere kwetsbare materialen die gevoelig zijn voor stoom.

## VENSTEROPZETSTUK

**WAARSCHUWING:** Controleer of de stekker uit het stopcontact is gehaald.

1. Vul het waterreservoir met water (zie hoofdstuk: Gebruik van de Livingston PRIME Steam Scrubber). Bevestig het vensteropzetstuk en steek dan het vensteropzetstuk op de mop (zie hoofdstuk: In elkaar zetten van de overige accessoires). Zet het apparaat aan.
2. Beweeg de reiniger langzaam over het glas (of soortgelijke oppervlakken) dat gereinigd moet worden. Gebruik hierbij royaal stoom. Hou een handdoek bij de hand om het overtollige water dat zich zou kunnen verzamelen weg te wissen.

**WAARSCHUWING:** Verbrandingsgevaar Raak tijdens het gebruik nooit het vensteropzetstuk aan. De betreffende onderdelen worden extreem heet.

3. Schakel het apparaat uit en haal de stekker uit het stopcontact, wanneer er geen stoom meer uit de handstoomreiniger komt. Vul indien nodig het waterreservoir bij en ga door met reinigen.
4. Wanneer u klaar bent met reinigen laat dan het vensteropzetstuk afkoelen en verwijder hem daarna van het apparaat. Wees hierbij voorzichtig omdat het doek nog heet kan zijn

**Nota bene:** Gebruik nooit stoom om bevroren ruiten te ontdooien. Wees voorzichtig wanneer u de reiniger op ramen gebruikt, want deze kunnen versplinteren.

## TEXTIELREINIGINGSOPZETSTUK Niet in het pakket inbegrepen!

**WAARSCHUWING:** Controleer of de stekker uit het stopcontact is gehaald.

1. Vul het waterreservoir met water (zie hoofdstuk: gebruik van de Livingston PRIME Steam Scrubber).
2. Bevestig het reinigingsdoek aan de bevestiging voor textielreiniging en plaats deze op het apparaat. (zie sectie: assembleren van de andere accessoires) (Afb 10)
3. Zet het apparaat aan (zie hoofdstuk: Gebruik van de handstoomreiniger - vanaf punt 2).
4. Om iets van textiel te reinigen hangt u het op een kleeplank en stoomt u het rechtstreeks. Beweeg de handstoomreiniger



langzaam van boven naar onderen. U kunt de beweging ook omgekeerd uitvoeren, dus van onder naar boven. Vitrages en gordijnen kunnen hangend worden gereinigd.

**Nota bene:** Controleer het etiket van het betreffende kledingstuk om er zeker van te zijn dat het geschikt is om met stoom te worden gereinigd. Wanneer u niet zeker bent test dan de reiniger op een plek binnen in het kledingstuk en controleer of de stof niet door de reiniging wordt beschadigd.

### WAARSCHUWING: VERBRANDINGSGEVAAR

Raak tijdens het gebruik nooit het vensteropzetstuk/textielreinigingsopzetstuk of de stoomdoek voor textiel aan. De betreffende onderdelen worden extreem heet.

- Schakel het apparaat uit en haal de stekker uit het stopcontact, wanneer er geen stoom meer uit de handstoomreiniger komt. Vul indien nodig het waterreservoir bij en ga door met reinigen.
- Wanneer u klaar bent met de reiniging laat u de textielreiniger afkoelen en verwijderd u hem daarna van het apparaat. Wees hierbij voorzichtig omdat de textielreiniger nog heet kan zijn.
- Haal de stekker uit het stopcontact na het gebruik.
- Laat het apparaat respectievelijk de gebruikte opzetstukken afkoelen en verwijder ze
- voorzichtig omdat ze nog altijd heet kunnen zijn. Leeg het waterreservoir altijd na elk gebruik en voordat u het apparaat opbergt.
- Laat eventueel condenswater uit de spuitmond lopen voordat u het apparaat opbergt.
- Wikkel de voedingskabel om de onderste en de bovenste houder.
- Gebruik een zachte doek om het oppervlak van de Livington PRIME Steam Scrubber te reinigen.
- Berg het apparaat op een koele en droge plaats op wanneer u het niet gebruikt. Stel het niet bloot aan zon of regen.
- Het staand opbergen van de Livington PRIME Steam Scrubber terwijl de reinigungsdoeken bevestigd zijn kan witte plekken op uw vloer veroorzaken. Verwijder daarom altijd de reinigungsdoek van uw mop voordat u deze opbergt.

### REINIGING EN ONDERHOUD

**WAARSCHUWING:** Controleer of de stekker uit het stopcontact is gehaald voordat u reinigungswerkzaamheden uitvoert.

#### Reiniging van het waterreservoir

Leeg en reinig het waterreservoir voor elk gebruik. Gebruik schoonmaakmiddel om de accessoires (sproeikop en ronde borstels) te reinigen wanneer deze vuil zijn. Laat deze dan aan de lucht drogen.

**Ontkalking van de binnenkant van het waterreservoir:** Om kalkaanslag aan de binnenkant van het waterreservoir te verwijderen doet u twee eetlepels witte azijn in het met water gevulde reservoir, doe het deksel erop en schud het reservoir. ZET DE STOOMREINIGER NIET AAN. Laat het reservoir enkele uren staan. Leeg daarna het reservoir, vul het weer met vers water en spoel het uit tot er geen aanslag meer te zien is.

**WAARSCHUWING:** Dompel de Livington PRIME Steam Scrubber nooit helemaal in water.

#### Verwijdering van kalkaanslag

Wanneer de Livington PRIME Steam Scrubber begint om langzamer dan normaal stoom te produceren, of helemaal niets meer doet, kan het noodzakelijk zijn om kalkaanslag te verwijderen. Deze aanslag vormt zich na verloop van tijd op metalen onderdelen en heeft een aanzienlijke negatieve invloed op de prestaties van de mop. Kalkaanslag dient derhalve regelmatig te worden verwijderd, dit komt overeen met tussen de 25 en 50 volle reservoirvullingen of minstens eenmaal per maand. Dit geldt met name in gebieden met hard water. De reinigungsintervallen hangen af van de hardheid van het water en de intensiteit van het gebruik van de mop.

In principe kan de Livington PRIME Steam Scrubber worden gevuld met leidingwater. Voor een betere prestatie adviseren wij echter in gebieden met hard water gebruik te maken van gedestilleerd water.

**Om kalkaanslag uit de Livington PRIME Steam Scrubber te verwijderen, volgt u de volgende instructies:**

#### Reiniging met behulp van een reinigungsoplossing:

- Maak een oplossing van 1/3 witte azijn en 2/3 leidingwater en doe dit in het waterreservoir.
- Fixeer het apparaat en controleer of de stoomreiniger niet op de vloer, noch op omliggende objecten of oppervlakken is gericht. Stop de stekker in het stopcontact, zet het apparaat AAN in te drukken en laat het stoom produceren totdat de azijnwateroplossing op is.
- Herhaal het hierboven genoemde proces zo vaak als nodig totdat het er weer op een normaal niveau stoom uitkomt.
- Vul het waterreservoir met vers water en spoel het daarmee uit.
- Vul het waterreservoir met vers water, bevestig hem weer aan het apparaat en laat er stoom uitkomen totdat het reservoir leeg is.

### WAARSCHUWING: VERBRANDINGSGEVAAR

Laat de stoomreiniger nooit onbeheerd achter tijdens het kalkverwijderingsproces of tijdens het normale gebruik.

**Nota bene:** Test het apparaat voor het gebruik op een geschikte plek om er zeker van te zijn dat er geen aanslag meer in zit.

- Reiniging van verstopte accessoires: Dankzij het hoge aandeel van minerale zouten in veel gebieden kan het voorkomen dat er minder stoom uit de handstoomreiniger komt. Dit kan liggen aan kalkaanslag in de sproeikop.
- Voor het verwijderen van kalkaanslag gaat u als volgt te werk: Wij adviseren u het gebruik van een smeerspray. Sproei hiermee

een of twee keer kort in de sproeikop. Vul deze dan conform de handleiding van de stoomreiniger met water en laat enkele minuten achter elkaar stoom uit de betreffende opening komen om de aanslag te verwijderen.

- Zodra het betreffende onderdeel weer schoon is en de stoom ongehinderd kan uittreden richt u de stoomreiniger op een neutraal oppervlak of een reinigingsdoek om er zeker van te zijn dat er geen achtergebleven deeltjes met de stoom meekomen.

### Reiniging van de microvezeldoeken:

Samenstelling: Deel 1: 90% polyester, 10% nylon; Deel 2: witte deel: 100% polyester / blauwe deel: 100% nylon 83% polyester, 17% polyamide



### Verhelpen van storingen

**WAARSCHUWING:** Controleer of de stekker uit het stopcontact is gehaald voordat u servicewerkzaamheden uitvoert.

Storing	Mogelijke oorzaken	Oplossing
TRILFUNCTIE START NIET	De stekker zit niet in het stopcontact of de netschakelaar staat niet op positie AAN (5).	Controleer of het apparaat op een betrouwbare stroombron is aangesloten en de netschakelaar op AAN (5) staat.
WEINIG OF GEEN STOOM	Waterreservoir is leeg	Vul het waterreservoir bij.
	De sproeikop zit verstopt	Verwijder de mopkop en reinig de sproeikop.
	Kalkaanslag	Volg de reinigingsinstructies in dit handboek om kalkaanslag te verwijderen.
	Er zit een knik in de slang in het waterreservoir.	Verwijder de knik uit de slang in het waterreservoir.
ER KOMT STOOM UIT DE VERBINDINGEN	Het opzetstuk is niet volledig verbonden	Zet het apparaat UIT, laat het afkoelen, verwijder het opzetstuk en bevestig het weer op de juiste manier.
	Aanslag of verstoppingen bij de verbindingen	Verwijder het opzetstuk, controleer en reinig de verbindingen.
REINIGINGDOEK WORDT NAT EN MAAKT DAARDOOR STREPEN	Het doek zuigt zich vol met water	Verwijder het natte doek en vervang het voor een nieuwe. Anders kunt u het doek laten afkoelen, het grondig uitwringen en opnieuw aanbrengen.

### GARANTIEBEPALINGEN

Van garantie zijn uitgesloten alle gebreken die door onjuiste behandeling zijn ontstaan, bijv. oververhitting, verkleuring, krassen, beschadiging door op de grond vallen, pogingen tot reparatie en onjuiste reiniging. Verder zijn puur optische gebruikssporen van de garantie uitgesloten. Dit geldt eveneens voor normale slijtage.

### WEGWERPEN EN TECHNISCHE GEGEVENS



Milieuvoorschriften:

Werp het product aan het eind van zijn levensduur daarom niet bij het normale huisvuil. Breng het naar een verzamelpunt voor het recyclen van elektrische en elektronische apparaten. Dit wordt aangegeven door het symbool op het product, in de handleiding en op de verpakking. Informeer naar verzamelpunten die door uw dealer of uw gemeente bedreven worden. Het hergebruik en de recycling van oude apparaten levert een belangrijke bijdrage aan de bescherming van ons milieu.



Dit product voldoet aan de Europese richtlijnen.



Pas op, hete stoom

### Technische details:



Netspanning: 220-240 V, 50/60 Hz.

Vermogen: 1300 watt

Inhoud waterreservoir: 200 ml

### Inhoud van de verpakking

1x Livingston PRIME Steam Scrubber, 1x microvezeldoeck, 1x krabopzetstuk, 1x grote ronde borstel, 1x kleine metaalborstel, 1x hoeksproeier, 1x opzetstuk textielstofreiniger, 1x tapijtreiniger, 1x textielstofreinigingsdoekje

HU

### Livington PRIME Steam Scrubber használati utasítás

Tisztelt Ügyfelünk! Tisztelt Vásárlónk!

Nagyon köszönjük, hogy az egyedülálló Livington PRIME Steam Scrubber készülék megvásárlása mellett döntött. A Livington PRIME Steam Scrubber készülék 10 funkciót tartalmaz egy készülékben és különösen hatásos módon tisztít a gőzzel és a víz erejével, káros kémiai anyagok hozzáadása nélkül. Az 1300 wattos teljesítmény, valamint a csíkmentes tisztítás és Opti Steam technológiának köszönhető bosszantó csepegés nélküli használat egészen biztosan meg fogják Önt győzni. Búcsúzzon el a szennyeződésektől, a baktériumoktól és a portól - a Livington PRIME Steam Scrubber ebben verhetetlen partnere lesz.



**Felelősségkorlátozás:** A használati útmutatóban foglalt technikai információk, adatok és javaslatok az üzembehelyezést valamint a használatot, a tisztítást és karbantartást illetően a nyomtatás idejében a legaktuálisabb álláspont szerint kerültek összeállításra. Ezen útmutató adatait, ábráit és leírásait illetően követelés nem származtatható. A gyártó nem vállal

felelősséget a használati útmutatóban foglaltak nem betartása esetén valamint a nem rendeltetésszerű használat, szakszerűtlen javítások, nem engedélyezett változtatások illetve alkatrészek alkalmazásából származó károkat.

### Rendeltetésszerű használat:

**FIGYELMEZTETÉSEK:** A készülék csak privát használatra lett előírányozva. Ne használja a készüléket rendeltetés ellenes célokra. Elutasításra kerül a rendeltetésellenes használatból eredő minden kárra vonatkozó kártérítési igény. Az üzemeltető visel minden az üzemeltetéssel kapcsolatos rizikót.

### FIGYELEM:

- **A felmosó-fej rögzítéséhez és leválasztásához mindig nyomja meg a kioldógombot, mert egyébként bekövetkezhet a készülék károsodása.**
- **A készülék funkcióit a szállítás előtt ellenőrizik, így a készülékben lehet, hogy maradt egy kis víz.**
- **Működés közben enyhe csepegés keletkezhet. Ez kondenzvíz. Ez teljesen normális és semmilyen módon nem befolyásolja a készülék működését.**

### BIZTONSÁG ÉS ÜZEMBEHELYEZÉS

Kérjük, olvassa el figyelmesen a jelen használati utasítást, mielőtt használatba venné az elektromos készüléket! Ügyeljen a biztonsági előírások betartására az elektromos készülék beüzemelésénél, ellenkező esetben tárgyi károk vagy személyi sérülések történhetnek. Kérjük, kövesse az összes biztonsági előírást, hogy elkerülje a helytelen használatból eredő károkat! Őrizze meg a használati utasítást későbbi használatra. Ha az elektromos készüléket továbbadja másnak, akkor a használati utasítást is mellékelni kell.

## FONTOS BIZTONSÁGI ELŐÍRÁSOK

- Ellenőrizze, hogy a hálózati feszültség egyezik-e a készülék névtábláján szereplő adattal.
- Egyébként fennáll az égési sérülés veszélye! A rendeltetésnek nem megfelelő használat érülésekhez, leforrázáshoz és áramütéshez vezethet.
- Ne használja a készüléket a szabadban.
- Ne hagyja a Livington PRIME Steam Scrubber készüléket felügyelet nélkül, amikor az be van dugva a konnektorba. Húzza ki az áramkábel a konnektorból, ha nem használja a készüléket, vagy mielőtt karbantartást végezne rajta.
- Ne hagyja, hogy a Livington PRIME Steam Scrubber készüléket játékként használják. A gyermekeket felügyelni kell, hogy meg lehessen akadályozni, hogy a készülékkel játszanak. Külön figyelmet igényel, ha a készüléket gyermekek, állatok vagy növények közelében használja.



- Ezt a készüléket 8 év alatti gyermekek, vagy korlátozott fizikai, érzékszervi vagy pszichikai képességekkel rendelkező személyek, vagy olyan személyek, akik a kezelését nem ismerik, csak akkor használhatják, ha felügyelet van részükre biztosítva, vagy eligazítást kaptak, arra vonatkozóan hogyan tudják a készüléket biztonságosan kezelni, és megértik a készülékkel kapcsolatos veszélyeket.
- Gyermekek nem játszhatnak ezzel a készülékkel. A készülék tisztítását és karbantartását gyermekek csak felügyelet mellett végezhetik.
- A gyermekekre figyelni kell, ha elektromos készülékeket használnak, vagy azok használatának közelében tartózkodnak. Ne hagyja a Livingston PRIME Steam Scrubber készüléket felügyelet nélkül, amikor az be van dugva a konnektorba.
- Gondoskodni kell arról, hogy 8 év alatti gyermekek nem férhessenek hozzá a készülékhez vagy a hálózati kábelhez, amíg az működik, és amíg nem hűlt le teljesen.
- Soha ne irányítsa a gőzt emberek, állatok, vagy növények felé.
- Ne merítse a Livingston PRIME Steam Scrubber készüléket vízbe vagy más folyadékba.
- Ne használjon sérült vezetékét vagy csatlakozót.
- Ha a Livingston PRIME Steam Scrubber készülék nem működik megfelelően, leesett vagy meg van sérülve, kint felejtették a szabadban vagy vízbe merítették, akkor vissza kell küldeni a gyártónak vagy egy meghatalmazott szerviznek, hogy az ezekből eredő veszélyek elkerülhetők legyenek.
- Ne húzza a berendezést vagy tartsa azt a kábelnél fogva, ne használja a kábelt fogantyúként, ne csukjon rá ajtót a kábelre van vezesse el éles sarkok mentén. Tartsa távol a kábelt forró felületektől.
- Soha ne erőltesse bele a dugót a konnektorba.
- Ne használjon teleszkópos kábelt, vagy olyan konnektort, amelynek nem elegendő az áram-terhelhetősége.
- Minden használat után húzza ki a dugót a konnektorból. Távolítsa el biztonságosan a dugót, úgy, hogy fogja meg a dugót, és óvatosan húzza ki az aljzatból. Ne húzza a kábelnél fogva, a dugónak a konnektorból történő kivételekor.
- Ne fogja meg nedves kézzel a Livingston PRIME Steam Scrubber készüléket vagy annak kábelét, ill. ne használja azt cipő viselése nélkül.
- Ne dugjon be semmit a készülék nyílásaiba.
- Csak akkor használja a felmosófejet, ha a felmosóruha megfelelően fel lett rá rögzítve.
- Ne használja, ha a tartály üres.
- Óvatosan használja az eszközt lépcsőn.
- Tárolja a Livingston PRIME Steam Scrubber készülékét hűs és száraz helyen.
- Jól világítsa meg a területet, ahol dolgozik.
- Soha ne töltsön forró vizet, vagy más olyan folyadékot, mint pl. alkohol tartalmú folyadékok





vagy tisztító szerek a Livingston PRIME Steam Scrubber készülék víztartályába. Ezek bizonytalanná teszik a kezelés módját és károsítják a készüléket.

- Ügyeljen arra, hogy a gőzkiáramlás nyílásai mindig szabadok legyenek. A nyílásokat tartsa szősz, hajszál vagy más szennyeződés által okozott tömítődés-mentesen, hogy biztosítani lehessen a tökéletes gőzkiáramlást.
- Csak a gyártó által javasolt tartozékokkal használja.
- Az olyan tartozékok használata, melyeket nem a gyártó szállított le, vagy adott el, tüzet, áramütést és sérüléseket okozhat.
- A folyadék vagy gőz kifújását nem szabad elektromos alkatrészeket tartalmazó készülékek, mint pl. tűzhelyek belseje felé irányítani.
- Ne tegye ki a készüléket eső hatásának.
- Ne használja az Livingston PRIME Steam Scrubber készüléket, ha víz folyik ki olyan helyeken, ahol egyébként nem lenne szabad, forduljon egy szakemberhez ebben az esetben.
- Ne használja az Livingston PRIME Steam Scrubber készüléket olyan zárt terekben, ahol a levegő keveredik éghető, robbanékony vagy mérgező gőzökkel, mint pl. hígítók vagy olajfesték.
- Ne használja a készüléket a következő felületeken: bőr, viasszal kezelt bútorok vagy padlók, nem tömített keményfa-padlók vagy parketták, szintetikus anyagok, bársonyok vagy más finom, vízpárára érzékeny anyagok.
- A karbantartási műveletek megkezdése előtt húzza ki a készülék dugóját a konnektorból.
- Soha ne érintse meg a forró felületeket.
- Ne helyezze a készüléket gáz- vagy elektromos tűzhelyekre vagy azok közelébe, vagy forró tűzhelyekbe.
- A berendezést, csak rendeltetésszerűen szabad használni.
- A gőzkibocsátás miatt a készüléket óvatosan kell kezelni.
- Annak érdekében, hogy elkerülje az áramkör túlterhelését, ne üzemeltessen semmilyen más berendezést egyidejűleg ugyanazon az áramkörön, ahova a gőztisztító be lett kötve.

## HASZNÁLAT

A használatbavétel előtt távolítsa el minden felragasztott címkét, védőfóliát, vagy védőcsomagolást.

### A LIVINGTON PRIME STEAM SCRUBBER ÖSSZESZERELÉSE

**FIGYELMEZTETÉS:** *Kérjük, győződjön meg arról, hogy a készülék nincs bedugva a konnektorba, mielőtt azt elkezdéné összeszerelni.*

1. Csúsztassa a fő elem alsó végét a felmosó csatlakozóba, addig, amíg az a helyére kattán.
2. Helyezze be a 2 számú hosszabbító csövet a készülék házába, mint ahogy az az 1. ábrán látható.
3. A képen látható módon: Helyezze a mikroszálal párnát a padlóra, emelje fel a mop fejét a mikroszálal párnára, és óvatosan nyomja meg, amíg a tépőzáras rögzítőelem be nem pattan. Csak a mikroszálal kendővel együtt használja a szőnyegtisztítót. (2. ábra)
4. Nyomja meg a víztartály záró gombját és vegye ki a tartályt a készülékből egy enyhe nyomást alkalmazva. (3. ábra).
5. Nyissa ki a víztartályt, ahogy az az alábbi ábrán látható (4. ábra), töltsen meg vízzel a max. jelzésig, majd helyezze vissza a készülékbe. Ellenőrizze, hogy a víztartály újra stabilan van-e elhelyezve a készülékben.

**Figyelem:** A Livingston PRIME Steam Scrubber készüléket használhatja csapvízzel. Kemény vízzel rendelkező területeken javasoljuk a desztillált víz használatát a készülék jobb teljesítménye érdekében.

6. Dugja be a készülék dugóját egy földelt konnektorba és nyomja meg a főkapcsolót a készülék bekapcsolásához.

### A csuklófunkció használata



A csuklófunkció használatához, nyomja meg a forgató csuklót (3), hogy a gőztisztítót egy másik szögbe tudja állítani. Ezzel nehezen megközelíthető helyekhez is könnyedén hozzá tud férni, mint pl. a padló a kanapé alatt és meg tudja azokat tisztítani. (5. ábra)  
**Szőnyegegyengető:** Ha a Livingston PRIME Steam Scrubber készüléket szőnyegeken használja: Helyezze a felmosó fejet a felszerelt mikroszálás ruhával, a szőnyegegyengetőre, ahogy az az alábbi ábrán látható (6. ábra).

**Figyelem:** *Soha nem vegyen le vagy helyezzen fel tartozékot a készülékre, amikor az be van kapcsolva. Ne használja a Livingston PRIME Steam Scrubber készüléket szőnyegegyengető nélkül a szőnyegeken. Ne használja a szőnyegegyengetőt olyan felületeken, amik könnyen karcolódnak.*

### A Livingston PRIME Steam Scrubber készülék használata

A Livingston PRIME Steam Scrubber készülékkel olyan padlófelületeket tud tisztítani, mint pl. a márvány-, kerámia, szőnyeg-, kő-, linóleum felületek, tömített keményfa-padlók vagy parketták

**Figyelem:** *Ez a termék gőzt bocsát ki és nedvességet termel. A padlón vízfoltok, elszíneződések vagy károsodások léphetnek fel, ha a terméket túl hosszú ideig alkalmazza egy adott felületen*

- Ne használja a készüléket kezeletlen felületeken és ne hagyja bekapcsolva hosszabb ideig fa- vagy hőre érzékeny felületeken. Ezzel elhalványíthatja a fa mintázatát és más módon is károsíthatja a fát.
- Használja a készüléket különös óvatossággal vinil, linóleum vagy más hőre érzékeny felületen. A túl sok hőhatás megolvaszthatja a ragasztóanyagot a padlóban. Csak olyan kezelt felületeken használja a készüléket, amit szakszerűen alakítottak ki és nincsenek benne repedések vagy rések, amik nedvességet tudnának magukba szívni.
- Tesztelje le a Livingston PRIME Steam Scrubber készüléket a padló egy kis, félreeső területén, mielőtt azt az egész felületen alkalmazná.
- A szőnyegegyengetőt csak szőnyegeken és lábtörőlkön használja. A szőnyegegyengető használata minden más felületen csíkokat vagy karcolásokat okozhat.

1. Töltse meg a víztartályt vízzel. Helyezze fel újra a víztartály fedelét. Ügyeljen arra, hogy a rézgömb a víztartályban (7. ábra) a működés közben mindig teljesen belemerüljön a vízbe.

**Figyelem:** *Néha előfordulhat, hogy a víztartályban látható tömlő meghajlik. Ez befolyásolhatja a működést. Kérjük, egyenesítse ki a csövet ilyenkor.*

**TIPP:** Ha különlegesen friss illatot szeretne a tisztításnál, akkor javasoljuk, hogy használjon Livingston gőz illatosítót. Ez alternatív tartozékként kapható. Különösen hasznos házi állatokkal rendelkező háztartások számára. Egyszerűen tegyen be 2-3 cseppet a Livingston PRIME Steam Scrubber víztartályába.

2. Dugja be a kábelt egy földelt konnektorba. Nyomja meg a bekapcsoló gombot, az üzemjelző lámpa kigyullad.

3. A Livingston PRIME Steam Scrubber készülék az Opti Steam technológiát alkalmazza; ez Önnek azt jelenti, hogy mindegy, hogy melyik tartozékkal és milyen felületen dolgozik, a Livingston PRIME Steam Scrubber készülék mindig az ideális hőmérsékleten és az optimális gőzkibocsátással dolgozik. Kérjük, vegye figyelembe, hogy a készülék az üzembehelyezésnél az ideális hőmérséklet eléréséig, előfordulhat, hogy csepeg. Ez nem jelent hibát, hanem a felmelegítés normális velejárója. A gőzkibocsátás megállítására kapcsolja ki a készüléket a Be/Ki gombbal.

**TIPP:** Makacs szennyeződések esetén az érintett hely fölött csak nagyon lassú tempóban haladjon át a készülékkel, ezzel is növelve a tisztítóhatást.

4. Mozgassa a készüléket lassan a tisztítandó felület felett. Az erős szívó hatással rendelkező felmosófej, felszívja a szennyeződést, amit a gőz feloldott. Használjon bőséges gőzmennyiséget. Készítsen ki egy törőrongyot, amivel fel tudja törölni a felesleges vizet, ami hátra maradhatott.
5. Ha a Livingston PRIME Steam Scrubber készülék nem bocsát ki több gőzt, akkor töltse meg újra vízzel a víztartályt és folytassa a tisztítást, vagy kapcsolja ki a készüléket és fejezze be a munkát. A Livingston PRIME Steam Scrubber készülék víztartályát működés közben is meg lehet tölteni, mert rendelkezik egy olyan vízadagoló automatikával, ami a gőzkibocsátást megszakítja, amikor a víztartály üres.
6. Minden használat után gondoskodjon arról, hogy a készülék KI LEGYEN KAPCSOLVA és a dugó a konnektorból ki legyen húzva, hogy a készülék a következő használat előtt teljesen KIKAPCSOLT állapotban legyen.

**TIPP:** A felmosó fej magától is megáll, ha a rúdját előre irányba beakasztja.

### Figyelem:

- Soha ne használja a készüléket túl sokáig egy felületen. Ez károsíthatja a padló felületét. Soha ne tegye be sem a kezét sem a lábát a felmosófej alá. A készüléket nagyon nagy hőre felmelegszik.
- Amikor a felmosófej dolgozik akkor egy lüktető hangot lehet hallani. Ez egy teljesen normális működési zaj, és ez azt jelenti, hogy a felmosó gőzt állít elő. Elképzelhető, hogy a gőzzel együtt néhány csepp víz is kibocsátásra kerül. Ez is teljesen normális.
- A gőz erőssége és hőmérséklete néhány anyagfajtát károsíthat. Ezért mindig ellenőrizze a gőzölőt egy félreeső helyen, hogy meggyőződjön róla, hogy a felület nem károsodik-e a használat során.

### TIPP:

- A Livingston PRIME Steam Scrubber használata előtt törölje fel a padlót vagy használjon porszívót.
- A tócsák keletkezésének elkerülése érdekében a mikroszálás szövetnek mindig tisztának és száraznak kell lennie. Ehhez szükség szerint csavarja ki a mikroszálás törőkendőt.
- A padló felületének higiéniai tisztításához hagyja a készüléket 10 másodpercig (de legfeljebb 15 másodpercig) egy helyen.





### A kézi gőztisztító összeszerelése

1. Ezt a funkciót külön is be és ki lehet kapcsolni a bekapcsoló gomb megnyomásával (11. ábra). Ez a funkció tökéletesen alkalmas mindenféle szennyeződés erőteljes tisztítására éppúgy, mint a padló utánpolírozására. Természetesen Ön a gőzölési funkciót (tisztítás csak gőzöléssel) vagy a polírozási funkciót külön-külön is használhatja. Ön 3 funkció közül választhat: all-in, csak gőzölés, csak polírozás.

**FIGYELMEZTETÉS:** *Mindig húzza ki a dugót a konnektorból, mielőtt leveszi a kézi gőztisztítót.*

2. Tegye le a gőztisztítót maga elé a földre. Nyomja le a kioldó pedált és húzza ki a kézi gőztisztítót a felmosó fejből. Ezt követően nyomja le a kioldó gombot és vegye ki az acél csövet (8. ábra).
3. Vagy helyezze fel a kívánt tartozékot, vagy használja a készüléket az előre felszerelt csúcsos fúvókával.

### A TARTOZÉKOK SZERELÉSE:

1. A tartozékok felszereléséhez fordítsa el azokat egy enyhe nyomás gyakorlásával az óramutató járásával ellentétes irányba. A leszereléséhez fordítsa el azokat egy enyhe nyomás gyakorlásával az óramutató járásával megegyező irányba.

**FIGYELEM:** Soha ne használja a kerek fémkefét karcosításokra érzékeny felületeken. A kefe újra levételéhez, fordítsa el azt az óramutató járásával megegyező irányba és vegye le a fúvóka menetéről.

### TIPP:

- A kerek kefe tartozék tökéletes, rendkívül nehezen eltávolítható foltokhoz (pl. festék a földön), és különösen alkalmas sima, kemény felületek, például WC-k, mosdók, konyhai munkalapok, kerekek tisztítására és mindenféle makacs folt eltávolítására.
- A kerek fém kefe viszont különösen hatékonyan használható fémes jellegű felületek tisztítására, pl. téglapadló, grillezők, fémajtók, fémkeretek és hasonlók.
- Mindkét kefe kiválóan alkalmas zsírok eltávolítására is edényekről, főzőlapokról és sütőkből. Ezeket használhatja piszkos helyeken, szappannal vagy tisztítószerrel együtt is.

TIPP: Ehhez használja a Prime Steam Scrubber Pro KIT-et (2. és 3. oldal) az extra nagy, lehúzófejes ablaktisztítóval - ennek a segítségével a nagyméretű ablakokat és felületeket is gond nélkül és gyorsan tisztíthatja meg

### A KÉZI GŐZTISZTÍTÓ HASZNÁLATA

**FIGYELEM:** *Győződjön meg arról, hogy a készülék ne legyen bedugva.*

1. Töltse meg a víztartályt vízzel (lásd a fejezetet: A Livingston PRIME Steam Scrubber használata).
2. Vagy csatlakoztassa a kívánt tartozékokat (lásd a fejezetet: A tartozékok felszerelése) vagy használja az előre felszerelt sugaras-fúvókát.
3. Miután teljesen összeszerelte a készüléket és vízzel megtöltötte, csatlakoztassa a tápkábel egy földelt konnektorból. Ezután nyomja meg az BE / KI (5) gombot.
4. A készülék 10-15 másodperc elteltével elkezd a gőz kibocsátását. A gőzkibocsátás megállítására kapcsolja ki a készüléket a BE / KI gombbal.
5. Mozgassa a készüléket lassan a tisztítandó felület felett.
6. Ha a kézi gőztisztító nem bocsát ki több gőzt, akkor töltse meg újra vízzel a víztartályt és folytassa a munkát.
7. Minden használat után gondoskodjon arról, hogy a készülék KI LEGYEN KAPCSOLVA és a dugó a konnektorból ki legyen húzva, hogy a készülék a következő használat előtt teljesen KIKAPCSOLT állapotban legyen.

**TIPP:** A munkafelületek, konyhai pultok, mosogatók, fürdők stb. higiénikus tisztításához hagyja, hogy a gőztisztító 15 másodpercig működjön egy helyen.

### Figyelem:

- Ne használja a kézi gőztisztítót hő- és gőzérzékeny anyagokon. A gőz erőssége és hőmérséklete néhány anyagfajtát károsíthat. Ezért mindig ellenőrizze a gőzölőt egy félreeső helyen, hogy meggyőződjön róla, hogy a felület nem károsodik-e a használat során.
- Ne használja a készüléket a következő felületek tisztítására: bőr, viasszal kezelt bútorok vagy padlók, szintetikus anyagok, bársonyok vagy más finom, vízpárára érzékeny anyagok.

### ABLAKTISZTÍTÓ TARTOZÉK

**FIGYELMEZTETÉS:** *Győződjön meg arról, hogy a készülék ne legyen bedugva.*

1. Töltse meg a víztartályt vízzel (lásd a fejezetet: A Livingston PRIME Steam Scrubber használata). Szerelje fel az ablaktisztító tartozékot és erősítse rá a szerelvényt a felmosó fejre (lásd a fejezetet: Egyéb tartozékok felszerelése). Kapcsolja be a készüléket.
2. Tegye fel a textilgőzölő kendőt a textilfrissítő fejre, majd csatlakoztassa a készülékre. (lásd a következő fejezetet: A további tartozékok összerakása)

**FIGYELMEZTETÉS: LEFORRÁZÁS VESZÉLYE** Soha ne érintse meg az ablaktörő tartozékot a készülék működtetése közben.

Az érintett tartozékok nagyon forrók lehetnek.

Ha a kézi gőztisztító készülék nem bocsát ki több gőzt, akkor kapcsolja ki a készüléket és húzza ki a dugót a konnektorból. Töltse meg a víztartályt, és folytassa a tisztítási folyamatot.

3. Ha befejezte a tisztítást, akkor hagyja, hogy az ablaktisztító tartozék kihűljön, és vegye le a készülékről. Ezt a folyamatot óvatosan végezze, mert a tisztító ruha még mindig forró lehet.

**Figyelem:** Soha ne használjon gőzt, lefagyott felületek tisztítására. Járjon el óvatosan, amikor a készüléket üveg felületeken használja,



mert ezek hajlamosak a repedésekre.

## TEXTÍLIA TISZTÍTÓ TARTOZÉK A csomag nem tartalmazza!

**FIGYELMEZTETÉS:** Győződjön meg arról, hogy a készülék ne legyen bedugva.

1. Töltse meg a víztartályt vízzel (lásd a fejezetet: A Livington PRIME Steam Scrubber használata)
2. Tegye fel a textíliát gőzölő ruha tartozékokat az ablaktisztító szerelvényre, és szerelje fel azt a készülékre. (lásd a fejezetet: Egyéb tartozékok felszerelése) (10. ábra)
3. Kapcsolja be a készüléket (lásd a fejezetet: A kézi gőztisztító használata - a 2. ponttól)
4. Egy ruha tisztításához, akassza azt fel egy fogásra és azon gőzölje közvetlenül. Vezesse végig a kézi gőztisztítót lassan felülről lefelé. A műveletet fordítva, lentől felfelé is végezheti. Fügőnyöket jól lehet tisztítani függőgesztve.

**Figyelmeztetések:** Kérjük, olvassa el az egyes ruházati cikkek címkéjét, és győződjön meg róla, hogy alkalmasak-e a gőzzel történő tisztításra.

## FIGYELMEZTETÉS: ÉGÉS VESZÉLYE

Soha ne érintse meg az ablak / textília tisztító szerkezetet vagy a ruhát használat közben. Az érintett tartozékok nagyon forrók lehetnek. Tartsa távol a tesztző csövet a testétől, és ne érintse meg a csövet. Ez is nagyon forró lehet.

5. Ha a kézi gőztisztító készülék nem bocsát ki több gőzt, akkor kapcsolja ki a készüléket és húzza ki a dugót a konnektorból. Töltse meg a víztartályt, és folytassa a tisztítási folyamatot.
6. Ha befejezte a tisztítást, akkor hagyja, hogy az textília tisztító tartozék kihűljön, és vegye le a készülékről. Ezt a folyamatot óvatosan végezze, mert a tisztító ruha még mindig forró lehet.
7. Használat után húzza ki a tápkábelt a konnektorból.
8. Hagyja lehűlni a készüléket és annak tartozékát, és óvatosan vegye le, mert még meleg lehet.
9. Mindig ürítse ki a víztartályt minden használat után, és a készülék elpakolása előtt.
10. Engedje, hogy az esetleg a készülékben még fennmaradt kondenzvíz elpárologjon a készülékből, mielőtt a készüléket eltenné a helyére.
11. Csavarja fel a készülék kábelét annak felső és alsó része köré.
12. Puha ruhával tisztítsa meg a Livington PRIME Steam Scrubber felületét.
13. Ha nincs szüksége az eszközre, tárolja azt száraz és hűvös helyen. Ne hagyja a készüléket kint napsütésben vagy esőben.
14. Ha a Livington PRIME Steam Scrubber készüléket a felmosó ruhával felszerelve tárolja, az fehér foltokat eredményezhet a padlón. Ezért mindig vegye le a felmosó ruhát a felmosó fejről, mielőtt azt elteszi.

## TISZTÍTÁS ÉS KARBANTARTÁS

**FIGYELMEZTETÉS:** Győződjön meg arról, hogy a készülék ne legyen bedugva, mielőtt elkezdi a tisztítási munkát.

### A víztartály tisztítása

Minden használat után ürítse ki és tisztítsa meg a víztartályt. Tisztítsa meg a tartozékokat mosogató szerrel (sugaras-fúvóka és kerek kefék), ha piszkosak. Ezt követően hagyja őket a levegőn megszáradni.

### A víztartály vízkötenítése:

A víztartály belsejében felgyülemlett vízkőlerakódások eltávolításához tegyen egy vagy két evőkanál ecetet a vízzel megtöltött víztartályba, tegye rá a kupakot és rázza fel.

**NE KAPCSOLJA BE A GŐZTISZTÍTÓT.** Hagyja a víztartályt így állni néhány órán keresztül. Ezt követően ürítse ki a víztartályt és töltse meg újra friss vízzel, öblítse ki, egészen addig, amíg nem talál benne további lerakódást.

**FIGYELMEZTETÉS:** Soha ne merítse az egész Livington PRIME Steam Scrubber készüléket vízbe.

### Vízkőlerakódások eltávolítása

Ha a Livington PRIME Steam Scrubber készüléke csak kis mennyiségű gőzt adagol, vagy egyáltalán nem jön ki belőle semmi, akkor valószínűleg vízkötenítésre van szükség. A vízkőlerakódások bizonyos időközönként felgyülemlenek a fém alkatrészekre és lényegesen befolyásolják a készülék teljesítményét. A vízkőlerakódásokat rendszeresen el kell távolítani, kb. minden 25.-50. tartály-újratöltést követően, vagy minimum egyszer havonta. Erre, különösen kemény vízzel rendelkező területeken van szükség. A tisztítási időszakok szükséges hossza a víz keménységétől és a készülék használatának gyakoriságától függ.

A Livington PRIME Steam Scrubber készüléket használhatja csapvízzel. Kemény vízzel rendelkező területeken javasoljuk a desztillált víz használatát a készülék jobb teljesítménye érdekében.

**A Livington PRIME Steam Scrubber vízkőlerakódásainak eltávolítása érdekében kövesse az alábbi utasításokat:**

### Tisztítás tisztító oldat segítségével:

1. Készítsen egy oldatot 1/3 ecet és 2/3 csapvíz arányban, és öntse be a víztartályba.
2. Rögzítse a készüléket, és győződjön meg arról, hogy a gőztisztító nem irányul a padlóra, a környező tárgyakra vagy felületekre.
3. Csatlakoztassa a készüléket, kapcsolja BE a főkapcsolót (O / I), és hagyja, hogy az a gőzzel dolgozzon addig, amíg az ecet-víz oldat ki nem fogy.



4. Ismétlje meg a fenti eljárást, amilyen gyakran csak szükséges, amíg a gőzkibocsátás el nem éri a normális szintet.
5. Töltse fel a víztartályt friss vízzel és öblítse ki vízzel.
6. Töltse fel a víztartályt friss vízzel, helyezze vissza a készülékre, és hagyja, hogy a gőz kipárolgjon, amíg a tartály üres nem lesz.

#### FIGYELMEZTETÉS: ÉGÉSI SÉRÜLÉS VESZÉLYE

Soha ne hagyja a gőztisztítót felügyelet nélkül a vízkötenítés folyamata alatt vagy a normál használat során.

**Figyelem:** Használat előtt tesztelje a készüléket egy megfelelő helyen, annak biztosítására, hogy ne legyen benne több lerakódás.

7. Az eltömődött tartozékok tisztítása: Egyes területeken a vízben lévő ásványi anyagok nagy aránya miatt előfordulhat, hogy kevesebb gőz áramlik ki a kézi gőztisztítóból. Ennek az egyik oka az lehet, hogy a fűvóka hegyén vízkő van. A vízkő eltávolításához az alábbiak szerint járjon el: Javasoljuk, hogy használjon permetezhető kenőanyagot. Permetezze be a fűvóka hegyét egyszer vagy kétszer. Ezt követően töltse fel a gőztisztítót vízzel, a leírás szerint, és hagyja, hogy a gőz folyamatosan átáramoljon az érintett nyíláson néhány percig, hogy eltávolítsa a vízkőlerakódást.
8. Amint a szóban forgó rész ismét tiszta és a gőz szabadon távozik, irányítsa a gőztisztítót semleges felületre vagy egy tisztítókendőre, hogy a gőzzel eltávozhasson a maradék lerakódás.

#### A mikroszálás törölköendő tisztítása:

Összetétel: rész 1: 90% poliészter, 10% nylon; rész 2: két rész: 100% nylon / fehér rész: 100% poliészter  
83% poliészter; 17% Polyamide



#### Hibajavítás

**FIGYELMEZTETÉS:** Győződjön meg arról, hogy a készülék ne legyen bedugva, mielőtt elkezdi a szervizelési munkát.

Probléma	Lehetséges ok	Megoldás
A REZGÉS FUNKCIÓ NEM INDUL EL	A készülék ki van húzva, vagy a főkapcsoló nincs BE állásban (5)	Győződjön meg róla, hogy a készülék megbízható áramforráshoz csatlakozzon, és a főkapcsoló BE (5) állásban legyen
KEVÉS GŐZ VAGY EGYÁLTALÁN NINCS GŐZ	A víztartály üres	Töltse fel a víztartályt
	A sugaras fűvóka el van tömítődve	Távolítsa el a felmosó fejet és tisztítsa ki a fűvókát.
	Vízkőlerakódások	Kövesse a használati utasításban található tisztítási útmutatót a vízkő eltávolításához.
	A víztartály tömlője megtört	Szüntesse meg a görbületet a víztartály tömlőjében.
GŐZ ÁRAMLIK KI A CSATLAKOZÁSI PONTOKON	A tartozék nincs jól csatlakoztatva	Kapcsolja ki a készüléket, hagyja lehűlni, távolítsa el a tartozékokat, és helyezze vissza megfelelően.
	Lerakódások vagy eltömítődés van a csatlakozási pontokon	Vegye le a tartozékokat, ellenőrizze és tisztítsa ki a csatlakozási pontokat.
A TISZTÍTÓ KENDŐ NEDVES ÉS EZÁLTAL CSÍKOKAT HÚZ MAGA UTÁN	A tisztító kendő túl sok vizet tartalmaz	Vegye le a tisztító kendőt és cserélje ki egy újra. Vagy hagyja a tisztító kendőt kihűlni, csavarja ki alaposan és helyezze vissza újra.

#### GARANCIÁLIS RENDELKEZÉSEK

A jótállás kizárja mindazokat a hiányosságokat, amelyek a nem rendeltetésszerű használat pl. túlmelegítés, elszíneződés, karcolás, rongálás leejtés után vagy javítási kísérlet és nem rendeltetésszerű tisztítás során keletkeztek. Szintúgy kizáró okot képez mindennemű külső, optikai használati nyom. Ez vonatkozik a normális mértékű kopásra is.

#### HULLADÉKKEZELÉS ÉS MŰSZAKI ADATOK



Környezetvédelmi tájékoztatás:

Ne dobja a terméket annak élettartama végén az általános háztartási szemétkébe. Vigye azt el egy az elektromos és elektronikus készülékek számára létesített gyűjtőhelyre. Az erre vonatkozó jelzést megtalálja a terméken, a használati



utastásban és a csomagoláson is. Informálódjon arról, hogy hol található ilyen gyűjtőhelyek melyeket vagy a kereskedője, ahol a terméket vette, vagy a helyi hatóságok üzemeltetnek. A használaton kívüli eszközök újrahasznosítása fontos része a környezetünk védelmének.



Ez a termék megfelel az európai előírásoknak.



Vigyázzat a készülék forró gőzt bocsát ki

### FIGYELMEZTETÉS!

A termék helyes használatához, kérjük, olvassa el a használati utasítást!

### Műszaki adatok:

Hálózati feszültség: 220-240 V, 50/60 Hz

Teljesítmény: 1300 Watt

A víztartály úrtartalma: 200ml

### A csomag tartalma

: 1 db Livingston PRIME Steam Scrubber, 1 db mikroszálás párna, 1 db kaparófej, 1 db nagy körkefe, 1 db kicsi fém körkefe, 1 db sarkotisztító porszívófej, 1 db textil-/kárpittisztító fej, 1 db kefe nélküli porszívófej szőnyeg tisztításához, 1 db textil-/kárpittisztító párna

## CZ

### Livington PRIME Steam Scrubber Návod k použití

Vážený zákazník! Vážená zákaznice!

Děkujeme vám za vaše rozhodnutí zakoupit si jedinečný přístroj Livingston PRIME Steam Scrubber. Livingston PRIME Steam Scrubber spojuje 10 funkcí v jednom přístroji a čistí zvláště silně parou a silou vody bez škodlivých chemikálií. Silný výkon 1300 Wattů a čistění beze šmouh a bez obtěžujícího kapání díky technologii Opti Steam vás přesvědčí. Vylaste boj špině, bakteriím a prachu – Livingston PRIME Steam Scrubber se stane vašim neporazitelným partnerem.



**Omezená záruka:** Technické informace, údaje a pokyny pro instalaci, provoz a údržbu v tomto návodu k obsluze odpovídají nejnovějšímu stavu při tisku. Z údajů, obrázků a popisů v tomto návodu nelze odvozovat žádné nároky. Výrobce nepřebírá žádnou odpovědnost za škody, vzniklé v důsledku nerespektování návodu k použití, nesprávného používání, neodborných oprav, změn provedených bez povolení nebo používání nechválených náhradních dílů.

### Použití v souladu s účelem použití:

**VAROVNÁ UPOZORNĚNÍ:** *Přístroj je určen pouze pro soukromé použití. Nepoužívejte přístroj pro účely, pro které není určen. Nároky jakéhokoli druhu z důvodu používání v rozporu s účelem použití jsou vyloučeny. Provozovatel nese riziko sám.*

### POZOR:

- **K upevnění a povolení hlavice mpu je nutno vždy stisknout odblokovací tlačítko, protože jinak by mohlo dojít k poškození přístroje.**
- **Fungování přístroje bylo přezkoušeno před expedováním, proto se v přístroji mohou nacházet zbytky vody.**
- **Za provozu může docházet k mírné tvorbě kapek. Jedná se o kondenzující vodu. I to je zcela normální a nemá to žádný negativní vliv na fungování.**

### BEZPEČNOST A SESTAVENÍ

Před použitím elektrického spotřebiče si pečlivě prostudujte návod k použití! Při uvádění elektrického spotřebiče do provozu respektujte bezpečnostní pokyny, protože jinak by mohlo dojít ke zranění a vzniku materiálních škod. Respektujte bezpečnostní pokyny, aby nedošlo ke vzniku škod z důvodu nesprávného používání. Ušchovejte si návod k použití k pozdějšímu nahlédnutí. Pokud má být elektrický spotřebič předán třetí osobě, je nutno s ním předat i tento návod k použití.

## DŮLEŽITÁ BEZPEČNOSTNÍ UPOZORNĚNÍ

- Zkontrolujte, zda se síťové napětí shoduje s údajem na typovém štítku přístroje.
- Nebezpečí popálení!
- Nesprávné používání může způsobit zranění, opaření a zásah elektrickým proudem.



- Nepoužívejte venku.
- Nenechávejte nikdy Livingston PRIME Steam Scrubber bez dozoru, když má síťovou šňůru připojenou do zásuvky. Odpojte síťovou šňůru ze zásuvky, když se přístroj nepoužívá a před prováděním údržby přístroje.
- Nedovolte, aby děti používaly Livingston PRIME Steam Scrubber jako hračku. Malé děti musí být pod dozorem, aby bylo zajištěno, že si se spotřebičem nehrají. Zvláštní pozornosti je třeba při používání v blízkosti dětí, zvířat nebo rostlin.
- Tento přístroj směřj používat děti starší než 8 let, osoby s omezenými fyzickými, smyslovými či duševními schopnostmi nebo osoby s nedostatečnými zkušenostmi nebo znalostmi, pokud jsou pod dohledem nebo pokud byly poučeny, jak přístroj používat a chápou s tím spojená rizika.
- Děti nesmějí používat přístroj jako hračku. Čištění a údržbu spotřebiče smí provádět děti pouze pod dohledem.
- Děti musí být pod dohledem, když používají elektrické spotřebiče nebo když jsou elektrické spotřebiče používány v jejich blízkosti. Nikdy nenechávejte Livingston PRIME Steam Scrubber bez dozoru, když je jeho síťová šňůra připojená do zásuvky.
- Zajistěte, aby děti mladší než 8 let neměly přístup k přístroji a k síťové šňůře, když je přístroj v provozu nebo když chladne.
- Páru nikdy nevedte směrem k lidem, zvířatům nebo rostlinám.
- Livingston PRIME Steam Scrubber neponořujte do vody ani do jiných tekutin.
- Nepoužívejte, pokud je poškozena síťová šňůra nebo zástrčka.
- Když Livingston PRIME Steam Scrubber nefunguje správně, spadl, je poškozen, byl ponechán venku nebo byl ponořen do vody, je nutno jej zaslat zpět výrobci nebo do autorizované opravárenské dílny, aby se zamezilo vzniku nebezpečí.
- Netahejte za síťovou šňůru a přístroj nenoste za síťovou šňůru, nepoužívejte síťovou šňůru jako rukojeť, nezavírejte dveře, jimiž je síťová šňůra vedena a nenapínejte síťovou šňůru přes ostré hrany. Udržujte síťový kabel mimo dosah horkých povrchů.
- Nikdy nezasouvejte zástrčku do zásuvky násilím.
- Nepoužívejte teleskopickou síťovou šňůru nebo zásuvky s nedostatečnou proudovou zatížitelností.
- Po každém použití vytáhněte zástrčku ze zásuvky. Pro bezpečné vytažení zástrčky zástrčku uchopte a jemně ji vytáhněte ze zásuvky. Nevytahujte zástrčku ze zásuvky taháním za síťovou šňůru.
- Na zástrčku nebo Livingston PRIME Steam Scrubber nesahejte mokřými rukama a neobsluhujte je bez bot.
- Nezasouvejte žádné předměty do otvorů v přístroji.
- Používejte hlavici mopu pouze tehdy, když je podlahová utěrka správně upevněna.





- Nepoužívejte, když je zásobník na vodu prázdný.
- Buďte zvláště opatrní při použití na schodech.
- Uchovávejte Livingston PRIME Steam Scrubber na chladném a suchém místě.
- Zajistěte, aby byla vaše pracovní oblast vždy dobře osvětlená.
- Zásobník na vodu Livingston PRIME Steam Scrubber nikdy neplňte horkou vodou nebo jinými kapalinami, například kapalinami na bázi alkoholu nebo čisticími prostředky. Obsluha pak není bezpečná a může dojít k poškození přístroje.
- Dbejte na to, aby výstup páry nebyl nikdy zablokovaný. Udržujte všechny otvory čisté bez smítek, vlasů a jiných možných ucpání, aby byl zajištěn správný proud páry.
- Používejte pouze příslušenství doporučené výrobcem.
- Používání příslušenství nedodávaného nebo neprodávaného výrobcem může způsobit požár, zásah elektrickým proudem nebo zranění.
- Kapalina nebo pára by neměla být vedena ve směru k přístrojům, obsahujícím elektrické součásti, jako např. do vnitřku trouby.
- Nevystavujte působení deště.
- Livingston PRIME Steam Scrubber nepoužívejte, když zpozorujete, že z něj vychází voda, a obraťte se na kvalifikovaného technika.
- Nepoužívejte Livingston PRIME Steam Scrubber v uzavřených prostorách, v nichž je vzduch s hořlavými, výbušnými nebo jedovatými parami, jako jsou páry z rozpouštědel nebo olejových barev.
- Nepoužívejte na kůži, voskem leštěný nábytek nebo podlahu, na podlahu z tvrdého dřeva nebo parketovou podlahu s neuzavřeným povrchem, na umělá vlákna, samet nebo jiné choulostivé materiály citlivé na vodní páru.
- Před prováděním údržby vytáhněte zástrčku přístroje ze síťové zásuvky.
- Nedotýkejte se horkých povrchů.
- Nepoužívejte v blízkosti plynových nebo elektrických hořáků a neumísťujte v blízkosti horkých kamen. ▪ Používejte výrobek pouze k účelu, k němuž je určen.
- Vzhledem k emisi páry je třeba přístroj používat opatrně.
- Aby nedošlo k přetížení proudového okruhu, nenapájejte ze stejné zásuvky (ze stejného proudového okruhu) jako parní čistič žádný jiný přístroj.

#### **OBSLUHA**

Před prvním použitím odstraňte všechny nálepky, ochranné fólie a ochranná pouzdra.

#### **SESTAVENÍ PŘÍSTROJE LIVINGTON PRIME STEAM SCRUBBER**

**DŮLEŽITÉ UPOZORNĚNÍ:** Před sestavováním přístroje nebo výměnou příslušenství musí být přístroj odpojen ze síťové zásuvky.

1. Nasuňte spodní konec hlavního prvku otočného kloubu mopu do zaklapnutí.
2. Umístěte prodlužovací trubku 2 do korpusu přístroje, jak je zřejmé z obrázku (obr. 1).
3. Jak je znázorněno na obrázku: Položte návek z mikrovlákna na podlahu, položte na něj hlavu mopu a jemně přitlačte, dokud suchý zip nezapadne. Kluzák na koberce použijte pouze ve spojení s návlekiem z mikrovlákna. (Obr. 2).
4. Stiskněte blokovací tlačítko na zásobníku na vodu a mírným tlakem jej sejměte z tělesa přístroje. (Obr. 3).
5. Otevřete zásobník na vodu, jak je znázorněno níže (obr. 4), naplňte jej k maximální horní hraně vodou a pak jej opět nasadte do přístroje. Zkontrolujte, zda zásobník na vodu opět pevně sedí v přístroji.

**Upozornění:** Pro Livingston PRIME Steam Scrubber můžete použít vodu z vodovodu. V oblastech tvrdou vodou pro lepší výkon



doporučujeme použít destilované vody.

6. Zastrčte zástrčku síťové šňůry do uzemněné zásuvky a zapněte přístroj stisknutím hlavního vypínače.

### Použití funkce sklopení

Pro použití funkce sklopení stiskněte sklápěcí přípravek (3) pro nastavení jiného úhlu parního čističe. Tak se snadno dostanete do obzvláště těžko dostupných míst, například na podlahu pod pohovkou, a můžete je čistit. Obr. 5

**Kluzný násadec na koberce:** Při použití přístroje Livington PRIME Steam Scrubber na kobercových plochách: Umístěte hlavici mopu s nasazenou mikrovláknovou utěrkou na kluzný násadec na koberce, jak je znázorněno na obrázku 6.

**Upozornění:** *Nikdy nenasazujte a neodebírejte příslušenství, když je přístroj v provozu. Nepoužívejte Livington PRIME Steam Scrubber na kobercových plochách bez kluzného násadce na koberce. Nepoužívejte kluzný násadec na koberce na površích náchylných ke vzniku škrábanců*

### Použití přístroje Livington PRIME Steam Scrubber

Přístrojem Livington PRIME Steam Scrubber můžete čistit podlahové plochy, jako jsou mramorové, keramické, kobercové, kamenné a linoleové podlahy a dřevěné a parketové podlahy s uzavřeným povrchem

**Upozornění:** *Z tohoto výrobku vychází pára a produkuje vlhkost. Na podlaze se mohou vyskytnout skvrny od vody, zbarvení nebo škody, pokud byl přístroj používán příliš dlouho na jednom místě.*

- Nepoužívejte přístroj na neošetřené podlaze a nenechávejte jej delší dobu stát na dřevěném povrchu nebo na povrchu citlivém na horko. Mohlo by to zvýšit žilkování dřeva a způsobit jiné škody.
- Buďte zvláště opatrní při používání přístroje na vinylových, linoleových a dalších podlahách citlivých na horko. Přílišné horko může roztvrdit lepidlo v podlaze. Přístroj používejte na podlahy opatřené podlahovými krytinami pouze tehdy, když byly položeny profesionálně a nejsou v nich žádné trhliny a mezery, umožňující proniknutí vlhkosti.
- Vyzkoušejte Livington PRIME Steam Scrubber na malé samostatné ploše vaší podlahy, než jej použijete na její celou plochu.
- Kluzný násadec na koberce používejte pouze na kobercových plochách nebo kobercových předložkách. Při použití kluzného nástavce na koberce na všech ostatních podlahových plochách mohou vzniknout pruhy nebo škrábance.

1. Naplňte zásobník na vodu vodou. Opět nasadte kryt na zásobník na vodu. Zajistěte, aby měděný kužel v zásobníku na vodu (obr. 7) byl za provozu vždy zcela ve vodě.

**Upozornění:** *V jednotlivých případech se může stát, že se hadice viditelná v zásobníku na vodu zauzluje. To negativně ovlivní provoz. Odstraňte zauzlení z hadice.*

**TIP:** Při odolných nečistotách přejíždějte ke zvýšení efektu přes příslušné místo úplně pomalu.

2. Zastrčte síťovou zástrčku do uzemněné zásuvky. Zapněte stiskem vypínače, rozsvítí se kontrolka.

3. Livington PRIME Steam Scrubber disponuje technologií Opti Steam, to pro vás znamená, že bez ohledu na to, s jakým násadcem nebo na jakém podkladu pracujete, Livington PRIME Steam Scrubber pracuje vždy při ideální teplotě, resp. s ideálním výstupem páry. Upozorňujeme, že z přístroje při spuštění do dosažení ideální teploty může kapat voda. Nejedná se o nesprávné fungování ale o normální stav při zahřívání. Výstup páry zastavíte vypnutím přístroje spínačem ZAP/VYP.

**TIP:** Livington Steam Mop se ideálně hodí k čištění všech tvrdých podlah, jako je například linoleum, keramika, mramor, dřevo, atd. Je optimální pro čištění koberců a předložek, koupelen, kuchyní, okenních parapetů, kol aut, atd.

4. Pohybuje přístrojem pomalu po čistěné ploše. Savý mop přitom zachycuje nečistoty uvolněné parou. Používejte páru velkoryse. Připravte si ručníc k setření přebytečné vody, která se může nahromadit.
5. Jakmile přestane z přístroje Livington PRIME Steam Scrubber vycházet pára, naplňte opět zásobník na vodu pro další čištění a pokračujte v čištění nebo přístroj vypněte a čištění ukončete. Livington PRIME Steam Scrubber disponuje možností naplnit zásobník v aktivovaném stavu, protože je vybaven vodní automatikou, která postup napařování vypne, když je zásobník prázdný.
6. Zajistěte, aby byl přístroj po každém použití VYPNUTÝ a síťová zástrčka byla vytažena ze zásuvky, aby byl přístroj před dalším použitím zcela VYPNUTÝ.

**TIP:** Mop stojí sám od sebe, když necháte násadu zaklapnout dopředu.

### Upozornění:

- *Nikdy nepoužívejte přístroj příliš dlouho na jednom místě. Mohlo by tím dojít k poškození povrchu podlahy. Nikdy nedávejte pod mop ruce nebo nohy. Přístroj se zahřeje na velmi vysokou teplotu.*
- *Za provozu mopu je možné slyšet pulzující zvuky. Je to zcela normální provozní zvuk a znamená to, že mop generuje páru. Je možné, že spolu s párou bude z přístroje vycházet i několik kapek vody. I to je zcela normální.*

### TIP:

- Před použitím přístroje Livington PRIME Steam Scrubber podlahu zameťte nebo použijte vysavač.
- Utěrka z mikrovláken musí být vždy čistá a suchá, aby nedocházelo k tvorbě kaluží. K tomuto účelu utěrku z mikrovláken podle potřeby vyždímejte.
- Pro hygienické čištění podlahy nechejte přístroj pracovat na jednom místě cca 10 sekund (ne však déle než 15 sekund).

### Sestavení ručního napařovacího čističe

1. Tato funkce může být stisknutím knoflíku pro zapnutí OBR. 11 zapínána a vypínána. Tato funkce je perfektní pro intenzivní čištění všech druhů nečistot, jakož i k přešetřování podlah. Můžete ovšem samozřejmě používat funkci páry (pro samotné parní čištění) nebo funkci leštění samostatně. Proto volte ze 3 funkcí: vše v jednom, samotná pára, samotné leštění.



**UPOZORNĚNÍ:** Po použití vždy vytáhněte síťovou zástrčku ze zásuvky, než odstraníte ruční čistič.

2. Postavte parní mop před sebe na podlahu. Sešlápněte odblokovací pedál a vytáhněte ruční napařovač z hlavičky mopu. Pak stiskněte odblokovací tlačítko a uvolněte ocelovou trubku (Obr. 8).
3. Buď nasadte požadovaný násadec, nebo použijte přístroj s předinstalovanou špičatou tryskou.

### MONTÁŽ ZASOUVACÍ LIŠTY:

1. Namontujte na nasouvací lištu mírným tlakem proti směru hodinových ručiček. Odstraňte vyšroubováním ve směru hodinových ručiček a stažením (Obr. 9).

**POZOR:** Kulatý kovový kartáč nikdy nepoužívejte na površích citlivých na poškrábání. Kartáč opět odstraníte vyšroubováním proti směru hodinových ručiček a vytažením ze závitů postříkovací trysky.

### TIP:

- Kulatý kartáčový násadec se perfektně hodí pro skvrny, jejichž odstranění je extrémně obtížné (např. malířská barva na podlaze) a je zvláště vhodný k čištění hladkých tvrdých povrchů, jako jsou toalety, kuchyňské pracovní desky, obkladačky a úporné skvrny všeho druhu.
- Kulatý kovový kartáč je zase zvláště efektivní při čištění kovových povrchů, jako jsou například cihlové podlahy, grilovací rošty, kovové dveře, kovové rámy a podobně.
- Oba kartáče jsou také velmi vhodné k odstraňování tuku z pánví, varných desek a z trouby. Na zašpiněných místech je lze použít společně s mýdlem nebo čistícím prostředkem.

TIP: Pamatujte přitom prosím také na náš produkt Prime Steam Scrubber Pro KIT (strana 2 a 3) se zvláště velkým čističem na okna se stírací lištou - aby bylo i čištění velkých oken bezproblémové a rychlé.

### POUŽITÍ RUČNÍHO NAPAŘOVAČE

**VAROVÁNÍ:** PŘESVĚDČTE SE, ŽE JE ŠŤŮRA PŘÍSTROJE VYTAŽENÁ ZE ZÁSUVKY.

1. Naplňte zásobník na vodu vodou (viz odstavec: Použití Livingston PRIME Steam Scrubber).
2. Buď připevněte požadované násadce (viz odstavec: Montáž násadců) nebo použijte předmontovanou stříkací trysku.
3. Po úplném smontování přístroje a naplnění vodou zastrčte síťovou zástrčku do uzemněné zásuvky. Pak stiskněte vypínač ZAP/VYP (5).
4. Z mopu začne asi po 10-15 sekundách vycházet pára. Výstup páry zastavíte vypnutím přístroje spínačem ZAP/VYP.
5. Pohybuje přístrojem pomalu po čistěné ploše.
6. Když přestane z ručního přístroje vycházet pára, zásobník na vodu případně naplňte a pokračujte v čištění.
7. Zajistěte, aby byl přístroj po každém použití VYPNUTÝ a síťová zástrčka byla vytažena ze zásuvky, aby byl přístroj před dalším použitím zcela VYPNUTÝ.

TIP: Pro hygienické čištění pracovních ploch, kuchyňských ploch, dřezů, umyvadel, koupelny, atd. nechejte přístroj pracovat na jednom místě cca 15 sekund.

### Upozornění:

- *Nepoužívejte ruční napařovač na materiálech citlivých na horko a páru. Síla a teplota páry může některé materiály negativně ovlivnit. Proto parní mop vždy nejprve vyzkoušejte na neviditelném místě, aby bylo zajištěno, že povrch nemůže být jeho používáním poškozen.*
- *Nepoužívejte ruční napařovač k čištění kůže, nábytku ošetřeného voskem, voskovaných podlah, syntetických materiálů, sametu nebo dalších materiálů citlivých vůči páře.*

### NÁSADEC K MYTÍ OKEN

**UPOZORNĚNÍ:** Přesvědčte se, že je síťová zástrčka přístroje vytažena ze zásuvky.

1. Naplňte zásobník na vodu vodou (viz odstavec: Použití Livingston PRIME Steam Scrubber). Smontujte násadec k mytí oken a nasuňte násadec k mytí oken na mop (viz odstavec: Sestavení dalšího příslušenství). Zapněte přístroj.
2. Přiložte hadřík pro napařování prádla na nástavec pro osvětlení textilií a zapojte jej k přístroji. (viz oddíl: složení dalšího příslušenství)

**NÁSADEC K MYTÍ OKEN UPOZORNĚNÍ:** Přesvědčte se, že je síťová zástrčka přístroje vytažena ze zásuvky.

3. Když z ručního parního čističe přestane vycházet pára, vypněte jej a vytáhněte síťovou zástrčku ze zásuvky. Naplňte zásobník na vodu a pokračujte v mytí.
4. Když jste s mytím hotoví, nechejte násadec k mytí oken vychladnout a sejměte násadec k mytí oken z přístroje. Postupujte přitom opatrně, protože látka může být stále ještě horká.

**Upozornění:** Nikdy nepoužívejte páru k mytí zamrzlých oken. Při mytí skleněných tabulí potupujte s nejvyšší obezřetností, protože se mohou rozbít.

### NÁSADEC K ČIŠTĚNÍ TEXTILU Není součástí dodávky!

**UPOZORNĚNÍ:** Přesvědčte se, že je šňůra přístroje vytažena ze zásuvky.

1. Naplňte zásobník na vodu vodou (viz odstavec: Použití Livingston PRIME Steam Scrubber)
2. Připevněte látku k napařování textilií na násadec k mytí oken a nasuňte násadec k mytí oken na přístroj (viz odstavec: Sestavení dalšího příslušenství). (Obr. 10)





3. Zapněte přístroj (viz odstavec: Použití ručního napařovacího přístroje - od bodu 2)
4. Textilní kousek čistěte tak, že jej pověsíte na ramínko a přímo jej napařujte napařovačem na textilie. Přejíždějte ručním napařovacím čističem shora dolů. Pohyb lze vykonávat i v opačném směru, tedy zespodu nahoru. Záclony a závěsy lze čistit pověšené.

**Upozornění:** Dbejte na pokyny na etiketě příslušného kusu oděvu, aby bylo zajištěno, že jej lze čistit parou.

### UPOZORNĚNÍ: NEBEZPEČÍ OPAŘENÍ

*Při používání se nikdy nedotýkejte násadce k mytí oken/čištění textilií, resp. látky k napařování textilií. Příslušné díly jsou extrémně horké. Směřujte teleskopickou hadici směrem od těla a nedotýkejte se hadice. I ta je velmi horká.*

5. Když z ručního parního čističe přestane vycházet pára, vypněte jej a vytáhněte síťovou zástrčku ze zásuvky. Naplňte zásobník na vodu a pokračujte v mytí.
6. Když jste čištěním hotoví, nechejte čistič textilií vychladnout a sejměte jej z násadce. Postupujte přitom opatrně, protože čistič textilií může být stále ještě horký.
7. Po použití vytáhněte síťovou zástrčku ze zásuvky.
8. Nechejte přístroj, resp. momentálně použitý násadec vychladnout a snižte jej opatrně, protože by mohl být stále ještě horký.
9. Vyprázdněte zásobník na vodu po každém použití a než přístroj odstavíte.
10. Nechejte případnou nakondenzovanou vodu vytéci z výstupu pro páru, než přístroj odstavíte.
11. Naviňte síťovou šňůru na horní a spodní navíjecí prvek.
12. K čištění povrchu Livington PRIME Steam Scrubber používejte čistou utěrku.
13. Když přístroj nepoužíváte, uložte jej na suchém a chladném místě. Nenechávejte jej stát na slunci nebo v dešti.
14. Skladování přístroje Livington PRIME Steam Scrubber s nasazenými čisticími utěrkami může vést ke vzniku bílých míst na vaší podlaze. Před uložením proto vždy z mopy odstraňte čisticí utěrku.

### ČIŠTĚNÍ A ÚDRŽBA

**DŮLEŽITÉ UPOZORNĚNÍ:** *Než začnete přístroj čistit, přesvědčte se, že je síťová zástrčka přístroje vytažená ze zásuvky.*

#### Čištění zásobníku na vodu

Zásobník na vodu vyprázdněte a vyčistěte po každém použití. Pokud jsou díly příslušenství (stříkací tryska a kulaté kartáče) špinavé, vyčistěte je s použitím čističe. Pak jej nechejte uschnout na vzduchu.

**Odstranění vodního kamene z vnitřku zásobníku na vodu:** K odstranění usazenin vodního kamene ze zásobníku na vodu přidejte do zásobníku naplněného vodou dvě lžice bílého octa, nasadte víko a protřepejte. PARNÍ ČISTIČ NEZAPÍNEJTE. Nechejte zásobník několik hodin stát. Pak zásobník pak vyprázdněte, opět jej naplňte čistou vodou a oplachujte, dokud již nebudou viditelné žádné usazeniny.

**UPOZORNĚNÍ:** *Nikdy neponořujte celý Livington PRIME Steam Scrubber do vody.*

#### Odstraňování usazenin vodního kamene

Pokud by váš Livington PRIME Steam Scrubber generoval páru pomaleji než je obvyklé nebo zcela přestal generovat páru, je možná zapotřebí z něj odstranit usazeniny vodního kamene. Tyto usazeniny se vytvářejí v průběhu času na kovových součástech a podstatně zhoršují výkon mopy. Usazeniny vodního kamene je třeba pravidelně odstraňovat, přibližně po použití 25 až 50 zásobníků zcela naplněných vodou nebo nejméně jedenkrát za měsíc. Platí to zejména pro oblasti s tvrdou vodou. Intervaly čištění závisí na stupni tvrdosti vody a na intenzitě používání mopy. Pro Livington PRIME Steam Scrubber můžete v zásadě použít vodu z vodovodu. V oblastech tvrdou vodou však pro lepší výkon doporučujeme použití destilované vody.

**Při odstraňování usazenin vodního kamene z přístroje Livington PRIME Steam Scrubber postupujte následovně:**

#### Čištění pomocí čisticího roztoku:

1. Připravte roztok z 1/3 bílého octa a 2/3 vody z vodovodu a nalijte jej do zásobníku na vodu.
2. Upevněte přístroj a zajistěte, aby parní čistič nebyl namířen na podlahy, okolní předměty nebo povrchy. Zastrčte síťovou zástrčku přístroje do zásuvky, přístroj ZAPNĚTE stiskem síťového vypínače (6) a nechejte generovat páru, dokud se roztok octu ve vodě nespotřebuje.
3. Opakujte výše uvedený postup tolikrát, kolikrát bude potřeba, aby výstup páry dosáhl normální hladiny.
4. Naplňte a propláchněte zásobník na vodu čistou vodou.
5. Naplňte zásobník na vodu čistou vodou, nasadte jej opět do přístroje a nechejte vycházet páru, dokud se zásobník nevyprázdní.

### UPOZORNĚNÍ: NEBEZPEČÍ OPAŘENÍ

*Nenechávejte parní čistič během postupu odstraňování vodního kamene nebo při normálním používání nikdy bez dozoru.*

**Upozornění:** *Vyzkoušejte přístroj před použitím na vhodném místě, aby bylo zajištěno, že v něm již nejsou žádné usazeniny vodního kamene.*

6. Čištění ucpaných dílů příslušenství: Na základě vysokého podílu minerálních látek ve vodě v některých oblastech může dojít k tomu, že z ručního parního čističe vychází méně páry. Může to být způsobeno usazeninami vodního kamene ve špičce trysky.
7. Při odstraňování usazenin vodního kamene postupujte následovně. Doporučujeme vám použít mazivo ve spreji. Stříkněte jej dvakrát krátce na špičku trysky. Naplňte parní čistič vodou podle návodu a nechejte několik minut páru vycházet dotčeným otvorem, aby byly usazeniny odstraněny.



8. Když jsou příslušné díly opět čisté a pára může volně vycházet, namířte parní čistič na neutrální povrch nebo na čisticí utěrku, aby bylo zajištěno, že s párou nevycházejí ven žádné zbývající částičky.

#### Praní utěrek z mikrovláken:

část 1: 90% polyester, 10% nylon; část 2: bílá část: 100% polyester / modrá část: 100% nylon  
83 % polyester, 17 % polyamid



#### Řešení problémů

**UPOZORNĚNÍ:** Než začnete s údržbou, přesvědčte se, že je šňůra přístroje vytažená ze zásuvky.

Problém	Možná příčina	Řešení
VIBRAČNÍ FUNKCE SE NESPOUŠTÍ	Přístroj není připojený k elektrické síti nebo hlavní vypínač není v poloze ZAP (5)	Přesvědčte se, zda je přístroj připojen ke spolehlivému zdroji napájení a hlavní vypínač je v poloze ZAP (5).
Z PŘÍSTROJE NEVYCHÁZÍ PÁRA NEBO VYCHÁZÍ MÁLO PÁRY	Zásobník na vodu je prázdný	Naplňte zásobník na vodu na vodu
	Stříkácí tryska je ucpaná	Sejměte hlavici a vyčistěte trysku.
	Usazeniny vodního kamene	Při odstraňování usazenin vodního kamene postupujte podle návodu k čištění v tomto návodu k použití.
	Hadice v zásobníku na vodu je zauzlená	Odstraňte zauzlení z hadice v zásobníku na vodu
ZE SPOJŮ VYCHÁZÍ PÁRA	Násadec není úplně připojen	Přístroj vypněte, nechte jej vychladnout, násadec sejměte a opět jej nasadte.
	Usazeniny nebo ucpaní v místech spojů	Sejměte násadec, zkontrolujte a vyčistěte místa spojů.
ČISTICÍ UTĚRKA JE MOKRÁ A ZANECHÁVÁ ZA SEBOU ŠMOUHY	Utěrka je zcela nasáklá vodou	Sejměte mokrou utěrku a vyměňte ji za novou. Lze také nechat utěrku vychladnout, důkladně ji vyždímat a opět nasadit.

#### ZÁRUČNÍ USTANOVENÍ

Ze záruky jsou vyloučeny veškeré závady, vzniklé nesprávným zacházením, např. přehřátím, zabarvením, poškrábáním, poškozením pádem na podlahu, v důsledku pokusů o opravu a nesprávného čištění. Vyloučeny jsou rovněž čisté optické známky používání. Platí to i pro normální opotřebení.

#### LIKVIDACE A TECHNICKÉ PARAMETRY



Upozornění pro ochranu životního prostředí:

Proto nelikvidujte výrobek na konci jeho životnosti s normálním domovním odpadem. Odneste jej na sběrné místo k recyklaci elektrických a elektronických přístrojů. To je dáno tímto symbolem na výrobku, v návodu k obsluze a na obalu. Informujte se o sběrných místech, provozovaných Vaším prodejcem nebo místními úřady. Opětovné zhodnocení a recyklace starých přístrojů je důležitým příspěvkem k ochraně našeho životního prostředí.



Tento výrobek odpovídá evropským směrnicím.



Pozor, horká pára

**Záruka:** Na tento výrobek se vztahuje neomezená dvouletá záruka na všechny vady z výroby a na vady materiálu. Tato záruka nijak neovlivňuje vaše zákonná práva.

#### Technické parametry:



Síťové napätie: 220-240 V, 50/60 Hz  
 Výkon: 1300 Watt  
 Objem zásobníku na vodu: 200 ml

### Obsah balení

1 × Livingston PRIME Steam Scrubber, 1 × podložka z mikrovlákna, 1 × škrabací nástavec, 1 × veľký kulatý kartáč, 1 × malý kulatý kovový kartáč, 1 × rohová tryska, 1 × nástavec na čistení textilu a čalounění, 1 × kluzná podložka na koberce, 1 × podložka na čistení textilu a čalounění

## SK

### Návod na použitie Livingston PRIME Steam Scrubber

Vážení zákazníci! Vážena zákazníčka! Ďakujeme, že ste sa rozhodli pre jedinečný Livingston PRIME Steam Scrubber. Livingston PRIME Steam Scrubber zjednocuje 10 funkcií do jedného zariadenia a čistí obzvlášť výkonne silou pary a vody a bez použitia škodlivej chémie. Silný 1300 wattový výkon ako aj bezšumové čistenie a bez otravných kvapiek vďaka stupňovej technológii Opti Steam vás presvedčia. Vypovedzte vojnu nečistote, baktériám a prachu - Livingston PRIME Steam Scrubber sa stane vašim neporaziteľným partnerom.



**Hymedzenie záruky:** Technické informácie, údaje a pokyny na inštaláciu, prevádzku a údržbu uvedené v tomto návode na použitie zodpovedajú poslednému stavu pri zadaní návodu do tlače. Z údajov, zobrazení a popisov v tomto návode nemôžu byť vyvodzované žiadne nároky. Výrobca nepreberá zodpovednosť za škody, ktoré vzniknú nedodržaním návodu, používaním v rozpore s pokynmi, neodbornými opravami, nedovolenými zmenami alebo použitím nedovolených náhradných dielov.

### Určené použitie:

**VAROVANIE:** Zariadenie je určené len na súkromné účely. Nepoužívajte ho na účely, na ktoré nie je určené. Akékoľvek nároky kvôli škodám spôsobeným nesprávnym používaním sú vylúčené. Prevádzkovateľ znáša riziko sám.

### POZOR:

- Na upevnenie a uvoľnenie hlavice mopu musí byť vždy stlačené uvoľňovacie tlačidlo, inak môže dôjsť k poškodeniu.
- Funkčnosť zariadenia je pred zaslaním preskúšaná, preto sa v zariadení môžu nachádzať zvyšky vody.
- Počas prevádzky môže dochádzať k ľahkému tvoreniu kvapiek. Ide o kondenzovanú vodu. Je to úplne normálne a nijako to neovplyvňuje funkčnosť.

### BEZPEČNOSŤ & INŠTALÁCIA

Pred použitím elektro zariadenia si starostlivo prečítajte tento návod na použitie! Dbajte na bezpečnostné pokyny pri uvádzaní elektro zariadenia do prevádzky, inak môžu vzniknúť vecné škody alebo poškodenie zdravia. Dbajte na bezpečnostné pokyny, aby ste predišli škodám kvôli nesprávnemu použitiu! Uschovajte návod na použitie pre prípad neskoršieho nahliadnutia. Ak má byť elektro zariadenie odovzdané tretej osobe, musí byť tento návod na použitie priložený k nemu.

## DÔLEŽITÉ BEZPEČNOSTNÉ POKYNY

- Skontrolujte, či sieťové napätie zodpovedá tomu, ktoré je uvedené na typovom štítku.
- Hrozí nebezpečenstvo požiaru! Neodborné používanie môže viesť k poraneniám, popáleninám a zásahom elektrickým prúdom.
- Nepoužívať v prírode.
- Nenechávajte Livingston PRIME Steam Scrubber bez dozoru, kým je pripojený k elektrickej sieti. Vyberte sieťový kábel vždy, keď zariadenie nepoužívate, a vždy pred údržbou.
- Nedovoľte používať Livingston PRIME Steam Scrubber ako hračku. Malé deti musia byť pod dozorom, aby sa zabezpečilo, že sa so zariadením nebudú hrať. Zvýšená opatrnosť sa odporúča, ak sa zariadenie používa v blízkosti detí, zvierat alebo rastlín.
- Toto zariadenie môže byť používané deťmi staršími ako 8 rokov, rovnako ako aj osobami s obmedzenými psychickými, senzorickými alebo mentálnymi schopnosťami alebo nedostatkom skúseností a znalostí, ak sú tieto pod dozorom alebo o bezpečnom používaní zariadenia inštruované a prípadnému nebezpečenstvu z tohto vyplývajúceho rozumejú.
- So zariadením sa deti nesmú hrať. Čistenie a údržba nesmú byť prevádzané deťmi bez

dozoru.

- Deti musia byť pod dozorom, ak používajú elektro zariadenia, resp. ak ich používate vy v ich blízkosti. Nenechávajte Livingston PRIME Steam Scrubber bez dozoru, ak je pripojený k elektrickej sieti.
- Dbajte o to, aby deti do 8 rokov nemali prístup k zariadeniu a sieťovému káblu, kým je v prevádzke alebo sa chladí.
- Paru nikdy nesmerovať na ľudí, zvieratá alebo rastliny.
- Neponárať Livingston PRIME Steam Scrubber do vody alebo iných tekutín.
- Nepoužívať s poškodeným sieťovým káblom alebo sieťovou vidlicou.
- Ak Livingston PRIME Steam Scrubber nefunguje poriadne, spadol, bol poškodený, bol ponechaný poveternostným podmienkam alebo ponorený do vody, musí byť zaslaný výrobcovi alebo autorizovanému servisu na kontrolu, aby sa zabránilo nebezpečenstvu.
- Neťahajte a nenosiť za kábel, nepoužívať kábel ako rukoväť, nezatvárate kábel do dverí alebo ho neťahajte a nenapínajte cez ostré hrany a rohy. Držte kábel v bezpečnej vzdialenosti od horúcich plôch.
- Nikdy nezasúvajte vidlicu násilím do elektrickej zásuvky.
- Nikdy nepoužívajte teleskopické káble alebo zásuvky s nedostatočnou prúdovou zaťažiteľnosťou.
- Vidlicu odpojiť zo zásuvky po každom použití. Aby ste vidlicu vybrali bezpečne, pevne ju uchopíte a jemne vytiahnete zo zásuvky. Neťahajte za kábel, aby ste vybrali vidlicu.
- Vidlicu alebo Livingston PRIME Steam Scrubber nechytajte mokrymi rukami alebo obsluhovať bez topánok.
- Nestrkajte žiadne predmety do otvorov zariadenia.
- Použite hlavicu mopu len keď je podlahová utierka správne nasadená.
- Nepoužívať, ak je zásobník na vodu prázdny.
- Venujte zvýšenú pozornosť pri používaní na schodoch.
- Uchovávajte váš Livingston PRIME Steam Scrubber na chladnom a suchom mieste.
- Priestor, na ktorom zariadenie používate, majte dobre osvetlený.
- Nikdy nepĺňte zásobník vody zariadenia Livingston PRIME Steam Scrubber horúcou vodou alebo inou tekutinou, napr. roztokmi na alkoholovej báze alebo čistiace prostriedky. To robí používanie nebezpečným a poškodzuje zariadenie.
- Udržujte vývod pary vždy priechodný. Chráňte ho od chlupov, vlasov a iných možných predmetov, ktoré by ho mohli upchať, aby ste zabezpečili plynulý prúd pary.
- Používajte len príslušenstvo odporučené výrobcom.
- Používanie príslušenstva, ktoré nebolo zaslané výrobcom alebo u neho zakúpené môže viesť k požiarom, zásahom elektrickým prúdom alebo k zraneniam.
- Tekutina alebo para nesmú byť smerované na zariadenia, ktoré obsahujú elektrické diely,



- ako napr. vnútro rúry na pečenie.
- Nevystavovať dažďu.
- Nepoužívajte Livingston PRIME Steam Scrubber, ak si všimnete únik vody a obráťte sa na kvalifikovaného technika.
- Nepoužívajte Livingston PRIME Steam Scrubber v uzavretých miestnostiach, v ktorých je ovzdušie s horľavými, explozívnyimi alebo jedovatými výparmi ako riedidlá alebo olejové farby.
- Nepoužívať na kožu, voskovaný nábytok alebo podlahu, nezapečatenú podlahu z tvrdého dreva alebo parkety, umelé vlákna, zamat alebo iné jemné, na vodnú paru citlivé materiály.
- Pred údržbovými prácami vytiahnuť vidlicu z elektrickej zásuvky.
- Nedotýkajte sa horúcich povrchov.
- Neumiestňovať na alebo v blízkosti plynových horákov alebo elektrických platní alebo do horúcej rúry.
- Používajte zariadenie len na určený účel.
- Z dôvodu vypúšťania pary je pri používaní zariadenia prikázaná vysoká pozornosť.
- Aby sa predišlo preťaženiu elektrického okruhu, nepoužívajte v tej istej zásuvke (elektrickom okruhu) žiadne iné zariadenie okrem parného čističa.

## OBSLUHA

Pred prvým použitím odstráňte všetky nálepky, ochranné fólie alebo ochranné puzdrá.

### MONTÁŽ ZARIADENIA LIVINGTON PRIME STEAM SCRUBBER

**VAROVANIE:** UISTITE SA, ŽE JE ZARIADENIE ODPOJENÉ OD ELEKTRICKEJ SIETE, KÝM HO MONTUJETE DOHROMADY ALEBO VYMIENATE NÁHRADNÉ DIELY.

1. Zasuňte spodný koniec hlavného telesa do otočného kĺbu mopu, kým nezacvakne.
2. Umiestnite predlžovaciu rúru 2 do tela zariadenia, ako vidno na obrázku č 1.
3. Ako je znázornené na obrázku: Položte návlak z mikrovlákna na dĺžku, položte naň hlavu mopu a jemne pritlačte, kým suchý zips nezapadne. Klizák na koberce používajte iba v spojení s návlakom z mikrovlákna. (obrázok 2.)
4. Stlačte uvoľňovacie tlačidlo zásobníka na vodu a odnítte ho jemným tlakom z tela zariadenia (obr. 3).
5. Otvorte zásobník na vodu ako je zobrazené nižšie (obr. 4), naplňte ho po maximálne po hornú hranu vodou, potom ho vložte späť do zariadenia. Skontrolujte, či je zásobník pevne umiestnený v zariadení.

**Upozornenie:** Pre Livingston PRIME Steam Scrubber môžete použiť vodu z vodovodu. V oblastiach s tvrdou vodou odporúčame používať pre lepší výkon destilovanú vodu.

6. Zasuňte vidlicu sieťového kábla do uzemnenej zásuvky a stlačte hlavný vypínač, aby ste zariadenie zapli.

**Hladenie kobercov:** Pri používaní zariadenia Livingston PRIME Steam Scrubber na kobercových povrchoch: umiestnite hlavu mopu s natiahnutým mikrofázovým poťahom na hladičku kobercov ako je znázornené na obr. 5.

**Upozornenie:** Neodnímate alebo nepridávajte príslušenstvo nikdy, ak je zariadenie v prevádzke. Nepoužívajte Livingston PRIME Steam Scrubber na kobercové povrchy bez hladičky kobercov. Nepoužívajte hladičku kobercov nikdy na povrchy, ktoré sú citlivé na poškrabanie.

**Upozornenie:** Neodnímate alebo nepridávajte príslušenstvo nikdy, ak je zariadenie v prevádzke. Nepoužívajte Livingston PRIME Steam Scrubber na kobercové povrchy bez hladičky kobercov. Nepoužívajte hladičku kobercov nikdy na povrchy, ktoré sú citlivé na poškrabanie.

### Použitie Livingston PRIME Steam Scrubber

So zariadením Livingston PRIME Steam Scrubber môžete čistiť podlahy ako mramor, keramika, koberce, kameň, linoleum, povrchovo ošetrované (zapečatené) tvrdé drevo a parkety

**Upozornenie:** Tento výrobok vylučuje paru a vyrába vlhkosť. Na podlahe môžu vzniknúť flaky vody, zmeny farebnosti alebo škody, ak sa výrobok používa prídlho na jednom mieste.

- Nepoužívajte zariadenie na povrchovo neošetrených podlahách a nenechávajte ho dlhší čas stáť na drevených alebo iných podlahách citlivých na teplo. Toto môže spôsobiť vystúpenie textúry dreva alebo spôsobiť iné škody.
- Buďte obzvlášť opatrní, ak používate zariadenie na vinele, linoleu alebo iných podlahovinách citlivých na teplo. Príveľa tepla môže rozpustiť lepidlo v podlahe. Používajte zariadenie len na podlahách s povrchovou úpravou, ktoré boli odborné položené a nevykazujú žiadne trhliny alebo štrbiny, do ktorých by mohla vniknúť vlhkosť.
- Otestujte Livingston PRIME Steam Scrubber najprv na malom samostatnom kúsku vašej podlahy skôr, ako ho použijete celoplošne na tejto



podlahe.

- Používajte hľadič kobercov len na kobercových povrchoch alebo kobercových predložkách. Používanie hľadiča kobercov na iných povrchoch môže viesť k pruhom alebo škrabancom.

1. Naplňte nádobu vodou. Umiestnite nádobu späť do telesa zariadenia. Uistite sa, že medený kužel v zásobníku (obr. 7) je počas prevádzky stále pod vodou.

**Upozornenie:** V ojedinelých prípadoch sa môže stať, že hľadička viditeľná v zásobníku vody sa zalomí. Toto ovplyvňuje prevádzku. Prosím, odstráňte zalomenie hľadičky.

**TIP:** V prípade zažratých nečistôt prechádzajte po dotknutej ploche len veľmi pomaly, aby sa účinok zvýšil.

2. Zasuňte vidlicu sieťového kábla do uzemnenej zásuvky. Stlačte vypínač, kontrolka sa rozsvieti.
3. Livingston PRIME Steam Scrubber má technológiu Opti Steam; to pre vás znamená, že je jedno, s ktorým násadcom alebo na akej podlahe práve pracujete, Livingston PRIME Steam Scrubber pracuje vždy s ideálnou teplotou resp. s optimálnym parným výkonom. Dbajte na to, že zariadenie pri uvedení do prevádzky až do dosiahnutia ideálnej teploty môže kvapkať. To nie je chyba, ale normálny proces pri zahrievaní. Na zastavenie vypúšťania pary vypnite zariadenie vypínačom.

**TIP:** Livingston Steam Mop je ideálny pre všetky typy tvrdých podláh ako napr. linoleum, keramika, mramor, drevo a pod. Optimálny na čistenie kobercov a rohožík, kúpeľní, kuchyne, okenných parapetných dosiek, diskov áut a pod.

4. Pohybujte prístrojom pomaly po čistenej ploche. Sací mop popri tom zbiera nečistotu, ktorá sa parou uvoľní. Používajte paru veľkoryso. Pripravte si uterák, aby ste mohli zotrieť prípadnú nadbytočnú vodu.
5. Ako náhle prestane Livingston PRIME Steam Scrubber vypúšťať paru, naplňte zásobník vodou pre ďalšie čistenie a pokračujte v čistení, alebo deaktivujte prístroj a ukončíte čistenie. Livingston PRIME Steam Scrubber má možnosť naplniť zásobník v aktivovanom stave, keďže disponuje automatikou, ktorá stopne parný proces, ako náhle je zásobník prázdny.
6. Po každom používaní sa uistite, že je zariadenie VYPNUTÉ a sieťový kábel je odpojený od elektrickej siete, takže je pred ďalším používaním kompletne VYPNUTÉ.

**TIP:** Mop stojí sám tak, že rukoväť zacvaknete dopredu.

#### Upozornenie:

- Nikdy nepoužívajte zariadenie pridlho na jednom mieste. To by mohlo poškodiť povrch podlahy. Nikdy nedávajte vaše ruky alebo nohy pod mop. Zariadenie je veľmi horúce.
- Keď mop pracuje, možno počuť pulzujúci zvuk. Je to úplne normálny prevádzkový zvuk a znamená to, že mop produkuje paru. Je možné, že spolu s parou vyjde aj pár kvapiek. Aj to je úplne normálne.
- Sila a teplota pary môže niektoré materiály negatívne ovplyvniť. Otestujte najprv parný mop na kúsku podlahy, ktorý nie je viditeľný, aby ste sa uistili, že sa povrch použitím mopu nepoškodí.

#### TIP:

- Podlahu pred použitím Livingston PRIME Steam Scrubber pozametajte alebo povysávajte.
- Aby ste zabránili tvorbe kaluží, musí byť mikrofázový poťah stále čistý a suchý. Preto ho po použití vždy vyčistite.
- Aby ste oblasť vašej podlahy hygienicky vyčistili, nechajte zariadenie pracovať na jednom mieste cca. 10 sekúnd (ale nie dlhšie ako 15 sekúnd).

#### Montáž ručného parného čističa

1. Túto funkciu je možné zapínať a vypínať aj zvlášť stlačením tlačidla zapnutia OBR. zapnutia OBR. 11. Táto funkcia je ideálna na silné čistenie všetkých nečistôt a na leštenie podláh. Môžete však samozrejme použiť aj samotnú funkciu pary (len na čistenie parou) alebo funkciu leštenia. Môžete si zvoliť 3 funkcie: všetko ZAP, len para, len leštenie.

**VAROVANIE:** Vždy vytiahnite sieťovú vidlicu zo zásuvky predtým, ako odnímate ručný parný čistič.

2. Postavte Steam-Mop pred seba na podlahu. Stlačte uvoľňovací pedál a vytiahnite ručný parný čistič z hlavice mopu. Potom zatlačte uvoľňovacie tlačidlo a uvoľníte oceleové porisko. (obr. 8).
3. Nasadte buď želaný násadec alebo používajte zariadenie s predinštalovanou striekacou dýzou.

#### MONTÁŽ NÁSADCOV:

1. Zasuňte do drážky ľahkým tlakom proti smeru hodinových ručičiek. Na odňatie otáčaf v smere hodinových ručičiek a vytiahnuť (obr. 9).

**POZOR:** Nikdy nepoužívajte kovovú kefu na povrchoch citlivých na poškrabanie. Pre opätovné vybratie kefy otáčajte túto v smere hodinových ručičiek a vytiahnite ju zo závitú prúdovej dýzy.

#### TIP:

- Okrúhla kefa je perfektne vhodná pre extrémne ťažko odstrániteľné flaky (napr. maliarska farba na podlahe) a zvlášť dobre sa hodí na čistenie hladkých, tvrdých plôch ako napr. toalety, umývadlá, kuchynské pracovné dosky, dlaždice a zaschnuté flaky všetkých typov.
- Okrúhla kovová kefa je obzvlášť efektívna pri čistení kovových povrchov ako napr. tehlová podlahy, grilovací rošt, kovové dvere, kovové rámy a pod.
- Obe kefy môžu tiež výborne odstrániť tuk z panvíc, varných platní a rúry. Môžete ich použiť na špinavých miestach spolu s mydlom

alebo čističom.

TIP: Nezabudnite tiež na náš Prime Steam Scrubber Pro KIT (strany 2 a 3) s mimoriadne veľkým čističom na okná so sťahovacím okrajom - môžete ho použiť na rýchle a jednoduché čistenie veľkých okien a povrchov.

## POUŽITIE RUČNÉHO PARNÉHO ČISTIČA

**VAROVANIE:** Uistite sa, že je zariadenie odpojené.

1. Naplňte zásobník vodou (viď odsek: Použitie Livingston PRIME Steam Scrubber).
2. Upevnite buď želané násadce (viď odsek: Montáž násadcov) alebo použite predinštalovaný prúdový dýzu.
3. Ako náhle ste zariadenie kompletne zmontovali a naplnili vodou, zasuňte sieťovú vidlicu do uzemnenej zásuvky. Zapnite vypínačom zap./vyp. (5).
4. Mop začne po cca. 10-15 sekundách produkovať paru. Na zastavenie pary vypnite zariadenie vypínačom zap./vyp. .
5. Pohybujte zariadením pomaly po čistenej ploche.
6. Keď prestane ručný čistič produkovať paru, naplňte zásobník podľa potreby vodou a pokračujte v čistení.
7. Po každom použití sa uistite, že je zariadenie VYPNUTÉ a sieťová vidlica vytiahnutá zo zásuvky, takže je pred ďalším použitím kompletne VYPNUTÉ.

TIP: Na hygienické vyčistenie pracovných plôch, kuchynských boxov, umývadiel, kúpeľní a pod. nechajte parný čistič pracovať na jednej ploche cca. 15 sekúnd.

### Upozornenie:

- *Nepoužívajte parný čistič na čistenie materiálov citlivých na teplo a paru. Sila a teplota pary môže niektoré materiály negatívne ovplyvniť. Otestujte preto čistič najprv na nejakom neviditeľnom mieste, aby ste sa presvedčili, že sa povrch jeho použitím nepoškodí.*
- *Nepoužívajte ručný parný čistič na čistenie kože, voskovaného nábytku, voskovanej podlahy, syntetických materiálov, zamatu alebo iných materiálov citlivých na paru.*

## NÁSADEC NA ČISTENIE OKIEN

**VAROVANIE:** Uistite sa, že je zariadenie vypnuté z elektrickej siete.

1. Naplňte zásobník vodou (viď odsek: Použitie Livingston PRIME Steam Scrubber). Nasadte násadec na čistenie okien a nasadte ho na mop (viď odsek: Montáž ostatného príslušenstva). Zapnite zariadenie.
2. Pripojte parnú utierku na bielzeň k nadstavcu na naparovanie látky a nasadte ju na zariadenie. (pozri časť: montáž ďalšieho príslušenstva)

**VAROVANIE: NEBEZPEČENSTVO OBARENIA** *Nikdy sa počas používania nedotýkajte násadca. Niektoré časti sú extrémne horúce.*

3. Keď ručný parný čistič prestane produkovať paru, vypnite ho a vytiahnite zo zásuvky. Naplňte zásobník vodou a pokračujte v čistení.
4. Keď ste s čistením hotoví, nechajte násadec na čistenie okien vychladnúť a odnámte ho zo zariadenia. Postupujte pri tom opatrne, lebo poťah môže byť stále horúci.

**Upozornenie:** *Nikdy nepoužívajte paru na čistenie primrznutých okien. Buďte obozretní, keď používate čistič na sklenených tabuliach, keďže tieto môžu prasknúť.*

## NÁSADEC NA ČISTENIE TEXTÍLIÍ Nie je súčasťou dodávky!

**VAROVANIE:** Uistite sa, že je zariadenie odpojené od elektrickej siete

1. Naplňte zásobník vodou (viď odsek: Použitie Livingston PRIME Steam Scrubber)
2. Upevnite naparovací poťah na násadec na čistenie okien a nasuňte ho na zariadenie. (viď odsek: Montáž ďalšieho príslušenstva) (Obr. 10)
3. Zapnite zariadenie (viď odsek: Použitie ručného parného čističa – od bodu 2)
4. Na čistenie textilného kusu zaveste tento na ramienko a priamo ho naparujte. Pohybujte parným čističom pomaly odhora nadol. Môžete pohyb aj zmeniť, teda zdola nahor. Závesy a záclony môžu byť čistené zavesené.

**Upozornenia:** *Prosím, dbajte na pokyny na etikete každého kusu oblečenia, aby ste sa presvedčili, že je vhodný na čistenie parou. Ak si nie ste istí, otestujte čistič najprv na vnútornej strane oblečenia a uistite sa, že látka nebola čističom poškodená.*

**VAROVANIE: NEBEZPEČENSTVO OBARENIA** *Nikdy sa nedotýkajte násadca na čistenie okien / naparovača na textilie počas používania. Časti sú extrémne horúce.*

5. Keď ručný parný čistič prestane produkovať paru, vypnite ho a vytiahnite zo zásuvky. Naplňte zásobník vodou a pokračujte v čistení.
6. Keď ste s čistením hotoví, nechajte násadec na čistenie textílií vychladnúť a odnámte ho zo zariadenia. Postupujte pri tom opatrne, lebo čistič na textilie môže byť stále horúci.
7. Po použití vytiahnite sieťovú vidlicu zo zásuvky.
8. Nechajte zariadenie príp. používaný násadec vychladnúť a opatrne ho odnámte, pretože môže byť stále horúci.
9. Vyprázdnite zásobník na vodu po každom použití a pred uskladnením zariadenia.
10. Nechajte vytečť prípadnú skondenovanú vodu z parnej trysky pred uskladnením prístroja.
11. Oviňte kábel okolo horného a dolného navijadla.
12. Na očistenie Livingston PRIME Steam Scrubber použite mäkkú handričku.
13. Ak prístroj nepoužívate, uskladnite ho na suchom a chladnom mieste. Nenechávajte ho stáť na daždi alebo na slnku.
14. Stojace skladovanie Livingston PRIME Steam Scrubber s nasadenými čistiacimi utierkami môže viesť k bielym miestam na vašej podlahe. Preto vždy odstráňte čistiaci poťah z vášho mopu pred jeho uskladnením.



## ČISTENIE A ÚDRŽBA

**VAROVANIE:** Pred čistením sa uistite, že zariadenie je odpojené od elektrickej siete.

### Čistenie zásobníka na vodu

Vyprázdňte a očistite zásobník po každom použití. Na vyčistenie príslušenstva (prúdovej dýzy a okrúhlych kief) použite čistič, ak sú znečistené. Nechajte ich potom voľne vyschnúť na vzduchu.

### Odstránenie vodného kameňa zvnútra zásobníka na vodu:

Na odstránenie usadenín vodného kameňa zvnútra zásobníka na vodu pridajte do vodou naplneného zásobníka jednu alebo dve lyžice bieleho octu, nasadte kryt a potraсте. PARNÝ ČISTIČ NEZAPÍNAJTE. Nechajte zásobník pár minút odstáť. Potom zásobník vyprázdňte, naplňte ho znovu čerstvou vodou a vypláchnite, kým neostanú žiadne usadeniny vodného kameňa.

**VAROVANIE:** Nikdy neponárajte celý Livington PRIME Steam Scrubber do vody.

### Odstránenie usadenín vodného kameňa

Ak by začal váš Livington PRIME Steam Scrubber pomalšie produkovať paru, ako je obvyklé, alebo by celkom prestal, môže byť žiaduce odstránenie usadenín vodného kameňa. Takéto usadeniny sa v priebehu času tvoria na kovových častiach a vo výraznej miere ovplyvňujú výkon mopu. Usadeniny vodného kameňa by mali byť odstraňované pravidelne po použití cca. 25 až 50 plných zásobníkov vody alebo minimálne raz za mesiac. Toto platí obzvlášť pre oblasti s tvrdou vodou. Intervaly čistenia závisia od tvrdosti vody a intenzity používania. V princípe môžete pre Livington PRIME Steam Scrubber používať vodu z vodovodu. V oblastiach s tvrdou vodou ale pre vyšší výkon odporúčame používanie destilovanej vody.

### Na odstránenie usadenín vodného kameňa z Livington PRIME Steam Scrubber nasledujte, prosím, nasledujúci návod:

#### Čistenie za pomoci čistiaceho roztoku:

1. Naplňte zásobník vody roztokom z 1/3 bieleho octu a 2/3 vody z vodovodu.
2. Zafixujte zariadenie a uistite sa, že parný čistič nie je namierený na podlahu, okolité predmety alebo povrchy. Zapojte zariadenie do elektrickej siete, zapnite vypínačom zap./vyp. a nechajte ho produkovať paru, kým nespotrebuje celý octovo- vodný roztok.
3. Opakujte hore popísaný proces dovtedy, kým nezačne zariadenie opäť produkovať normálnu úroveň pary.
4. Naplňte zásobník čerstvou vodou a vypláchnite ho.
5. Opäť naplňte zásobník čerstvou vodou a nechajte zariadenie produkovať paru, kým sa zásobník nevyprázdni.

#### VAROVANIE: NEBEZPEČENSTVO OBARENIA

Nikdy nenechávajte zariadenie počas procesu odstraňovania usadenín vodného kameňa bez dozoru.

**Upozornenie:** Pred použitím najprv zariadenie otestujte na vhodnom mieste, aby ste sa uistili, že sa v ňom viac nenachádzajú žiadne usadeniny.

6. Čistenie upchatých častí príslušenstva: Kvôli vysokému podielu minerálnych látok vo vode v niektorých oblastiach môže dochádzať k tomu, že z ručného parného čističa vychádza menej pary. Toto môže byť spôsobené usadeninami vodného kameňa v špičke dýzy.
7. Na odstránenie usadenín vodného kameňa postupujte, prosím, nasledovne: Odporúčame vám použiť mazivo v rozstrekovači. Nastriekajte ho raz alebo dvakrát do špičky dýzy. Naplňte potom podľa návodu parný čistič vodou a nechajte ho niekoľko minút kontinuálne produkovať paru cez postihnutý otvor, aby sa odstránili usadeniny.
8. Akonáhle je postihnutá súčiastka opäť čistá a para môže nerušene vystupovať, namierte čistič na neutrálny povrch alebo na čistiacu utierku, aby ste sa uistili, že z dýzy viac nevychádzajú žiadne čiastočky usadenín.

### Čistenie mikrofázových utierok:

Zloženie: časť 1: 90 % polyester, 10 % nylon; časť 2: biela časť: 100 % polyester / modrá časť: 100 % nylon; 83 % polyester, 17 % polyamid



### Odstránenie porúch

**VAROVANIE:** Pred servisnými prácami sa uistite, že je zariadenie odpojené od elektrickej siete.

Problém	Možná príčina	Riešenie
VIBRAČNÁ FUNKCIA SA NESPŮSTÍ	Zariadenie je odpojené od elektrickej siete alebo nie je vypínač na pozícii zap. (5)	Uistite sa, že je zariadenie zapojené do spoľahlivého elektrického zdroja a vypínač nastavený na pozícii zap. (5)





MÁLO ALEBO ŽIADNY VÝSTUP PARY	Zásobník vody je prázdny	Naplňte zásobník vodou
	Prúdová dýza je upchatá	Odstráňte hlavicu mopu a vyčistite dýzu.
	Usadeniny vodného kameňa	Nasledujte pokyny na čistenie v tejto používateľskej príručke, aby ste odstránili usadeniny vodného kameňa.
	Hadička v nádržke sa zalomila	Odstráňte zalomenie hadičky v nádržke s vodou.
VÝSTUP PARY Z MIEST SPOJOV	Násadec nie je úplne pripojený	VYPNITE zariadenie, nechajte ho vychladnúť, odnímate násadec a znovu ho nasadte.
	Usadeniny alebo upchatie na spojovacích miestach	Odnímate násadec, skontrolujte a očistite miesta spojov.
ČISTIACA UTIERKA JE MOKRÁ A ROBÍ ŠMUHY	Utiarka plne nasáva vodu	Snímate mokrú utierku a nahradte ju novou. Inak nechajte utierku vychladnúť, vyžmýkajte ju a opäť ju nasadte

### ZÁRUČNÉ USTANOVENIE

Zo záruky sú vylúčené všetky poruchy, ktoré vzniknú neodborným používaním, napr. prehriatie, zafarbenie, škrabance, poškodenie pádom na podlahu, pokusmi o opravu, neodborným čistením. Vylúčené sú tiež všetky optické stopy opotrebenia. Toto platí aj pre normálne opotrebenie.

### LIKVIDÁCIA & TECHNICKÉ ÚDAJE



Upozornenie na ochranu životného prostredia:

Nevyhadzujte výrobok po ukončení jeho životnosti do komunálneho odpadu.

Zaneste ho na zberné miesto na recykláciu elektrických a elektronických zariadení. Toto je udané symbolom na výrobku, v návode na použitie a na obale. Informujte sa o zberných miestach, ktoré sú prevádzkované vašim predajcom alebo miestnymi úradmi. Ďalšie zhodnotenie a recyklácia starých zariadení je dôležitým prínosom k ochrane nášho životného prostredia.



Tento výrobok zodpovedá európskym smerniciam..



Pozor, horúca para

**Záruka:** Na tento výrobok sa vzťahuje neobmedzená dvojročná záruka na všetky vady výroby a materiálu. Táto záruka nijako neovplyvňuje vaše zákonné právo.

### Technické údaje:

Sieťové napätie: 220-240 V, 50/60 Hz

Výkon: 1300 Watt

Objem zásobníka na vodu: 200ML

### Obsah balenia

1 x Livington PRIME Steam Scrubber, 1 x čistiaca podložka z mikrovláken, 1 x škrabací nadstavec, 1 x veľká okrúhla kefa, 1 x malá okrúhla kovová kefa, 1 x rohová dýza, 1 x nadstavec na čistenie textílií a čalúnenia, 1 x klzný čistíť kobercov, 1 x podložka na čistenie textílií a čalúnenia

## RO

### Livington PRIME Steam Scrubber Manual de utilizare

Mult stimăte client! Vă mulțumim că ați ales mopul inimitabil Livington PRIME Steam Scrubber. Livington PRIME Steam Scrubber combină 10 funcții într-un singur aparat și curăță foarte bine cu aburi și cu puterea apei fără substanțe chimice nocive. Puterea ridicată de 1300 wați, precum și curățarea fără a lăsa urme și fără picurare enervantă, datorită tehnologiei Opti Steam, vă vor convinge. Spuneți la revedere murdăriei, bacteriilor și prafului - Livingtop Prime Steam Mop va fi partenerul dvs. imbatabil.



**Limitarea răspunderii:** Informațiile tehnice, datele și instrucțiunile de instalare, funcționare și îngrijire conținute în acest manual de utilizare corespund celui mai recent nivel al cunoașterii la momentul tipării. Nu se poate deduce nicio pretenție



din informațiile, ilustrațiile și descrierile din acest manual. Producătorul nu preia nicio răspundere pentru daunele rezultate din nerespectarea instrucțiunilor, utilizarea necorespunzătoare, reparațiile necorespunzătoare, modificările neautorizate sau utilizarea pieselor de schimb neautorizate.

#### Utilizarea corespunzătoare:

**AVERTISMENTE:** *Aparatul este destinat exclusiv uzului privat. Nu utilizați aparatul în scopuri pentru care nu este destinat. Sunt excluse revendicări de orice natură pe baza daunelor rezultate din utilizarea necorespunzătoare. Utilizatorul singur suportă riscul.*

#### ATENȚIE:



- Pentru fixarea și eliberarea capul mopului trebuie apăsat întotdeauna butonul de deblocare, deoarece în caz contrar se poate deteriora aparatul.
- Funcțiile aparatului au fost verificate înainte de expediere, de aceea este posibil să existe reziduuri de apă în aparat.
- În timpul funcționării se poate produce formarea ușoară a picăturilor. Aceasta este apa de condens. Acest lucru este complet normal și nu afectează funcția în niciun fel.

#### SIGURANȚĂ ȘI AMPLASARE

Citiți cu atenție acest manual de utilizare înainte de a folosi aparatul electric! Respectați instrucțiunile de siguranță la punerea în funcțiune a aparatului electric, deoarece se pot produce pagube materiale sau vătămări corporale. Respectați toate instrucțiunile de siguranță pentru a evita defecțiunile datorată utilizării incorecte! Păstrați instrucțiunea de utilizare pentru consultarea ulterioară. În cazul în care aparatul electric va fi transmis unor terți, acest manual de utilizare trebuie să fie predat împreună cu aparatul.

## INSTRUCȚIUNI DE SIGURANȚĂ IMPORTANTE

- Verificați dacă tensiunea din rețea respectă specificațiile de pe plăcuța de identificare a aparatului.
- Pericol de ardere! Utilizarea necorespunzătoare poate duce la răniri, opăriri și electrocutări.
- Nu utilizați aparatul în aer liber.
- Nu lăsați nesupravegheat mop-ul Livingston PRIME Steam Scrubber în timp ce acesta este conectat în priză. Scoateți din priză cablul de alimentare când nu îl utilizați și înainte de a efectua lucrări de întreținere.
- Nu permiteți ca Livingston PRIME Steam Scrubber să fie folosit ca jucărie. Copiii mici trebuie supravegheați pentru a se asigura că nu se joacă cu aparatul. Este necesară o atenție deosebită când mopul este utilizat în apropierea copiilor, animalelor sau plantelor.
- Acest aparat poate fi utilizat de copiii cu vârsta începând cu 8 ani, de persoanele cu capacități fizice, senzoriale sau psihice limitate sau de persoanele care nu au experiență sau nu dispun de cunoștințe, atâta timp cât sunt supravegheate sau dacă au fost instruite cu privire la utilizarea în siguranță a aparatului și înțeleg pericolele asociate.
- Copiii nu au voie să folosească aparatul ca jucărie. Curățarea și întreținerea pot fi efectuate de către copii numai sub supraveghere.
- Copiii trebuie supravegheați când folosesc resp. când sunt utilizate în apropierea lor aparate electrice. Nu lăsați Livingston PRIME Steam Scrubber nesupravegheat atâta timp ce acesta este conectat în priză.
- Nu lăsați aparatul și cablul de alimentare la îndemâna copiilor sub 8 ani în timp ce este în funcțiune sau se răcește.
- Nu îndreptați niciodată aburii în direcția oamenilor, animalelor sau plantelor.
- Nu scufundați mopul Livingston PRIME Steam Scrubber în apă sau în alte lichide.



- Nu utilizați cablul de alimentare sau ștecherul deteriorat.
- Dacă mopul Livingston PRIME Steam Scrubber nu funcționează corespunzător, dacă a fost scăpat pe jos, deteriorat, lăsat în aer liber sau a fost scufundat în apă, trebuie returnat producătorului sau dus la un atelier de reparații autorizat, pentru a evita orice pericol.
- Nu trageți de cablu sau nu transportați aparatul de cablu, nu folosiți cablul ca mâner, nu închideți nicio ușă peste cablu sau nu tensionați cablul în jurul colțurilor sau marginilor ascuțite. Țineți cablul la distanță de suprafețele încălzite.
- Nu introduceți niciodată ștecherul în priză prin aplicarea forței.
- Nu utilizați cabluri telescopice sau prize cu o capacitate de conductivitate a curentului electric insuficientă.
- Scoateți ștecherul din priză după fiecare utilizare. Pentru a scoate ștecherul în siguranță, apucați ștecherul și scoateți-l ușor din priză. Nu trageți de cablu pentru a scoate ștecherul.
- Nu atingeți ștecherul sau mopul Livingston PRIME Steam Scrubber cu mâinile ude sau nu îl deserviți fără încălțăminte.
- Nu introduceți obiecte în deschiderile aparatului.
- Folosiți capul de mop numai când laveta de podea este atașată corect.
- Nu utilizați mopul dacă rezervorul de apă este gol.
- Aveți grijă deosebită când utilizați mopul pe scări.
- Păstrați mopul dvs. Livingston PRIME Steam Scrubber într-un loc răcoros și uscat.
- Țineți zona de lucru bine luminată.
- Nu umpleți niciodată cu apă fierbinte sau alte lichide, de ex. lichide pe bază de alcool sau agenți de curățare în rezervorul de apă al mopului Livingston PRIME Steam Scrubber. Acest lucru face ca deservirea să nu fie sigură și defectează aparatul.
- Țineți întotdeauna liber orificiul de ieșire a aburilor. Păstrați deschiderile fără scame, păr sau alte înfundări posibile pentru a asigura o ieșire corespunzătoare a fluxului de aburi.
- Folosiți numai accesoriile recomandate de producător.
- Utilizarea accesoriilor care nu sunt furnizate sau vândute de către producător poate provoca incendii, electrocutări sau accidentări.
- Lichidul sau vaporii nu trebuie îndreptați în direcția aparatelor care conțin componente electrice, cum ar fi interiorul sobelor.
- Nu expuneți aparatul la ploaie.
- Nu utilizați mopul Livingston PRIME Steam Scrubber dacă observați scurgeri de apă și contactați un tehnician calificat.
- Nu utilizați mopul Livingston PRIME Steam Scrubber în spații închise unde există aer care conține vapori inflamabili, explozivi sau toxici, cum ar fi diluanți sau vopsele pe bază de ulei.
- Nu folosiți mopul pe piele, mobilier cerat sau pardoseli cerate, lemn de esență tare sau parchet, fibre sintetice, catifea sau alte materiale sensibile la vaporii de apă.





- Scoateți ștecherul din priză înainte de a efectua orice operațiune de întreținere.
- Nu atingeți suprafețe fierbinți.
- Nu amplasați mopul pe sau în apropierea unor arzătoare pe gaz sau electrice sau în cuptoare fierbinți.
- Utilizați aparatul numai în scopul prevăzut.
- Datorită evacuării de aburi, se recomandă prudență la utilizarea aparatului.
- Pentru a evita suprasolicitarea circuitului electric, nu utilizați niciun alt aparat în aceeași priză (circuit electric) ca aparatul de curățare cu aburi.

## DESERVIRE

Îndepărtați toate autocolantele, foliile de protecție sau husele de protecție înainte de prima utilizare.

### ASAMBLAREA LIVINGTON PRIME STEAM SCRUBBER

**AVERTIZARE:** *Asigurați-vă că aparatul este deconectat din priză înainte de asamblarea aparatului sau schimbarea accesoriilor.*

1. Glisați capătul inferior al elementului principal în articulația rotativă a mopului până când se fixează în poziție.
2. Așezați tubul prelungitor 2 în corpul aparatului așa cum este arătat (Fig.1).
3. Așa cum este ilustrat în figura: așezați placa textilă pe pardoseală, prindeți carcasa pe placa textilă și placa textilă se lipește de curățitor; astfel poate fi utilizată pe covor cu patina. (Figura 2.)
4. Apăsăți butonul de blocare al rezervorului de apă și scoateți-l cu o presiune ușoară din corpul aparatului. (Fig. 3).
5. Deschideți rezervorul de apă după cum se arată mai jos (Fig.4), umpleți-l cu apă până la marginea superioară max, apoi introduceți-l înapoi în aparat. Verificați dacă rezervorul de apă este așezat bine în aparat.

**Indicație:** *Puteți folosi apă de la robinet pentru Livingston PRIME Steam Scrubber. În regiunile cu apă dură recomandăm folosirea apei distilate pentru o performanță de funcționare mai bună.*

6. Introduceți ștecherul cablului de alimentare într-o priză cu împământare și apăsați comutatorul principal pentru a porni aparatul.

### Utilizarea funcției de rabatare

Pentru a utiliza funcția de rabatare, acționați dispozitivul de rabatare (3) pentru a aduce aparatul de curățare cu aburi într-un unghi diferit. Astfel puteți ajunge cu ușurință în locuri speciale, cum ar fi podeaua de sub canapea, și le puteți curăța. Figura 5

### Glisor pentru covoare:

Când utilizați mopul Livingston PRIME Steam Scrubber pe suprafețele covoarelor: Așezați capul mopului cu o lavetă din microfibră pe glisorul pentru covoare, așa cum se arată în (Figura 6).

**Indicație:** *Nu scoateți și nici nu atașați niciodată accesorii în timp ce aparatul este în funcțiune. Nu utilizați mopul Livingston PRIME Steam Scrubber fără glisorul pentru covoare pe suprafețele covoarelor. Nu folosiți niciodată glisorul pentru covoare pe suprafețe sensibile la zgârieturi.*

### Utilizarea Livingston PRIME Steam Scrubber

Cu Livingston PRIME Steam Scrubber pot fi curățate suprafețe de pardoseală cum ar fi pardoseli de marmură, ceramică, covoare, piatră, linoleum, podele din lemn de esență tare și parchet sigilate.

**Indicație:** *Acest produs evacuează vapori și generează umiditate. Pot apărea pe podea pete de apă, decolorări sau deteriorări dacă aparatul este ținut prea mult timp într-un singur loc.*

- Nu folosiți aparatul pe pardoseli netratate și nu-l țineți un timp mai îndelungat pe suprafețe sensibile la căldură sau pe lemn. Acest lucru poate determina creșterea fibrozității lemnului sau provoca alte deteriorări.
- Aveți grijă deosebită când utilizați aparatul pe vinil, linoleum sau alte suprafețe sensibile la căldură. Prea multă căldură poate topi adezivul din podea. Utilizați mopul numai pe podele acoperite care au fost montate profesional și care nu prezintă fisuri sau goluri care să permită intrarea umezelii.
- Testați mopul Livingston PRIME Steam Scrubber pe o suprafață mică, autonomă a podelei, înainte de a-l folosi pe întreaga suprafață a podelei.
- Utilizați glisorul pentru covoare numai pe covoare sau preșuri. Folosirea glisorului pentru covoare pe toate celelalte suprafețe ale pardoselii poate produce dungii sau zgârieturi.
- Umpleți rezervorul de apă cu apă. Puneți înapoi capacul rezervorului de apă. Asigurați-vă că conul de cupru din rezervorul de apă (Figura 7) este întotdeauna complet în apă în timpul funcționării.

**Indicație:** În unele cazuri este posibil ca furtunul vizibil din rezervorul de apă să se îndoiească. Aceasta afectează funcționarea. Vă rugăm să îndreptați furtunul.

**SUGESTIE:** Pentru un parfum deosebit de proaspăt la curățare, recomandăm folosirea aromei de aburi Livingston. Acesta este disponibilă ca un accesoriu alternativ. Ea este recomandată în special pentru gospodăriile cu animale. Doar adăugați 2 până la 3 picături în rezervorul de apă al mopului Livingston PRIME Steam Scrubber.



7. Conectați ștecherul într-o priză cu împământare. Apăsăți butonul de pornire, lampa de control se aprinde.
8. Livingtop Prime Steam Mop dispune de tehnologia Opti Steam; aceasta înseamnă pentru dvs., indiferent de duza folosită sau de suprafața pe care lucrați, că Livingtop Prime Steam Mop funcționează întotdeauna la temperatura ideală sau cu puterea optimă a aburilor. Rețineți că aparatul poate picura în timpul punerii în funcțiune până la atingerea temperaturii ideale. Aceasta nu reprezintă o funcționare defectuoasă, ci un proces normal când se încălzește. Pentru a activa scrubber-ul (funcția de vibrație), acționați întrerupătorul EIN/AUS (PORNIT/OPRIT) (Fig. 11). 6000 vib/min. desprind fără frecare chiar și murdăria depusă în adâncime. Pentru a încheia rugăm apăsați din nou întrerupătorul EIN/AUS (PORNIT/OPRIT).

**SUGESTIE:** În cazul murdărilor persistente treceți lent peste locul în cauză pentru a crește efectul.

9. Deplasați aparatul lent peste suprafața care urmează să fie curățată. Mopul absorbant absoarbe murdăria care a fost eliberată de aburi. Utilizați generos aburii. Țineți la îndemână un prosop pentru a șterge orice exces de apă care s-ar putea acumula.
10. Imediat ce mopul Livington PRIME Steam Scrubber se oprește să genereze aburi, reumpleți rezervorul de apă pentru o curățare ulterioară și continuați curățarea sau dezactivați aparatul și încheiați procesul de curățare. Livingtop Prime Steam Mop prezintă posibilitatea de umplere a rezervorului când este activat, deoarece are un sistem automat de apă care oprește aburii când rezervorul este gol.
11. După fiecare utilizare, asigurați-vă că aparatul este DECONNECTAT și că ștecherul a fost scos din priză, astfel încât să fie complet dezactivat înainte de următoarea folosire.

**SUGESTIE:** Mopul stă singur vertical dacă lăsați tija să se blocheze în față.

#### Indicație:

- Nu folosiți niciodată aparatul într-un singur loc prea mult timp. Acest lucru poate deteriora suprafața podelei. Nu puneți niciodată mâinile sau picioarele sub mop. Aparatul se înfierbântă foarte tare.
- Când mopul este în funcțiune, este posibil să auziți un sunet pulsatoriu. Acesta este un zgomot normal de funcționare și înseamnă că mopul generează aburi. Este posibil să fie eliminate câteva picături de apă împreună cu aburii. Și aceasta este o stare complet normală.
- Forța și temperatura aburilor ar putea afecta negativ unele materiale. De aceea testați întotdeauna mopul cu aburi mai întâi într-un loc invizibil pentru a vă asigura că suprafața nu poate fi deteriorată prin utilizarea lui.

#### SUGESTIE:

- Măturați podeaua sau folosiți un aspirator înainte de a folosi mopul Livington PRIME Steam Scrubber.
- Pentru a evita formarea de bălți, laveta de microfibră trebuie să fie întotdeauna curată și uscată. Pentru aceasta, stoarceți laveta de microfibră după cum este necesar.
- Pentru a dezinfecta o zonă a podelei, lăsați mopul să lucreze într-un singur loc timp de aproximativ 10 secunde (dar nu mai mult de 15 secunde).

#### Asamblarea aparatului portabil de curățare cu aburi

1. Această funcție poate fi conectată și deconectată separat prin acționare butonului de conectare Fig. 11. Această funcție este perfectă pentru curățarea eficientă a tuturor murdărilor cât și adecvată pentru lustruirea ulterioară a pardoselii. Bineînțeles că puteți să utilizați totuși aparat și funcția de abur (pentru curățare numai cu abur) sau numai funcția de lustruire. Selectați aici din 3 funcții: all-in, doar abur, doar lustruire.

**AVERTIZARE:** Scoateți întotdeauna ștecherul din priză înainte de a scoate aparatul portabil de curățare cu aburi.

2. Așezați mopul de aburi pe podea în fața dvs. Acționați pedala de eliberare și trageți aparatul portabil de curățare cu aburi din capul mopului. Apoi apăsați butonul de deblocare și eliberați tubul din oțel (Fig. 8).
3. Fie atașați duza dorită sau utilizați aparatul cu duza preinstalată.

#### MONTAREA ȘINEI:

1. Montați-l în șina de culisare cu o ușoară presiune în sens invers acelor de ceasornic. Pentru scoatere, deșurubați în sensul acelor de ceasornic și extrageți-l (Fig 9).

**ATENȚIE:** Nu folosiți niciodată peria rotundă de metal pe suprafețe sensibile la zgârieturi. Pentru a scoate peria, rotiți-o în sensul acelor de ceasornic și scoateți-o din nou din filetul duzei de jet.

#### SUGESTIE:

- Duza cu perie rotundă se adaptează perfect pentru petele extrem de greu de scos (de ex. vopsea pe podea) și este deosebit de potrivită pentru curățarea suprafețelor netede și dure, cum ar fi toalete, chiuvete, blaturi de bucătărie, jante și pete de orice fel.
- Peria rotundă de metal, la rândul ei, este deosebit de eficientă la curățarea suprafețelor metalice, cum ar fi de ex. podele de căramidă, grătare, uși metalice, cadre metalice și altele asemenea.
- Ambele perii pot fi de asemenea folosite pentru a îndepărta grăsimea din tigăi, plăci de gătit și cuptoare. De asemenea, puteți să le folosiți împreună cu săpun sau substanță de curățare în locurile murdare.

**SUGESTIE:** Rugăm acordați atenție și la Prime Steam Scrubber Pro KIT (pagina 2 și 3) cu dispozitivul extra mare cu bordură de tragere - astfel curățați ferestre și suprafețe mari fără probleme

#### UTILIZAREA APARATULUI PORTABIL DE CURĂȚARE CU ABURI

**AVERTIZARE:** Asigurați-vă că aparatul este scos din priză.

1. Umpleți rezervorul de apă cu apă (consultați secțiunea: Utilizarea Livington PRIME Steam Scrubber).
2. Fie fixați duzele dorite (consultați secțiunea: Montarea duzelor) fie utilizați duza de jet pre-asamblată.
3. După ce ați asamblat complet aparatul și l-ați umplut cu apă, conectați ștecherul într-o priză cu împământare. Apoi apăsați



butonul ON/OFF (5).

- Mopul va începe să evacueze aburi după aproximativ 10-15 secunde. Pentru a opri evacuarea aburilor, opriți aparatul folosind comutatorul ON/OFF.
- Deplasați lent aparatul pe suprafața de curățat.
- Dacă aparatul portabil nu mai evacuează aburi, completați rezervorul de apă, dacă este necesar, și continuați curățarea.
- După fiecare utilizare, asigurați-vă că aparatul este OPRIT și că ștecherul a fost scos din priză, astfel încât să fie complet DECONECTAT înainte de următoarea utilizare.

**SUGESTIE:** Pentru a igieniza suprafețele de lucru, blaturile de bucătărie, chiuvetele, băile etc. lăsați mașina de curățare cu abururi să funcționeze într-un singur loc timp de aproximativ 15 secunde.

#### Indicație:

- Nu folosiți aparatul portabil de curățare cu aburi pentru materiale sensibile la căldură și aburi. Forța și temperatura aburilor ar putea afecta negativ unele materiale. Prin urmare, testați întotdeauna aparatul într-o locație invizibilă pentru a vă asigura că suprafața nu poate fi deteriorată prin utilizarea acestuia.
- Nu utilizați aparatul portabil de curățare cu aburi pentru curățarea pielii, a mobilierului cerat, a pardoselilor cerate, a materialelor sintetice, a catifelei sau a altor materiale sensibile.

#### DUZA DE CURĂȚAT FERESTRE

**AVERTIZARE:** Asigurați-vă că aparatul este scos din priză.

- Umpleți rezervorul de apă cu apă (consultați secțiunea: Utilizarea Livingston PRIME Steam Scrubber). Atașați duza de curățat ferestre și introduceți duza de curățat ferestre pe mop (consultați secțiunea: Asamblarea celorlalte accesorii). Porniți aparatul.
- Atașați cârpa aburitoare la dispozitivul de împrespătare a țesăturii și puneți-l pe dispozitiv. (vezi secțiunea: Asamblarea celorlalte accesorii)

**AVERTIZARE: PERICOL DE OPĂRIRE** Nu atingeți niciodată duza de curățat ferestre în timpul utilizării. Piesele corespunzătoare se înfierbântă extrem de tare.

Dacă aparatul portabil de curățare cu aburi nu mai evacuează aburi, deconectați-l și scoateți ștecherul din priză. Reumpleți rezervorul de apă și continuați curățarea.

- După ce ați terminat curățarea, lăsați duza de curățat ferestre să se răcească și scoateți-o din aparat. Aveți grijă, deoarece laveta poate fi încă fierbinte.

**Indicație:** Nu utilizați niciodată aburi pentru curățarea ferestrelor înghețate. Aveți grijă când utilizați aparatul de curățare pe sticlă deoarece aceasta se poate fisura.

#### DUZA DE CURĂȚARE A MATERIALELOR TEXTILE Nu este inclus!

**AVERTIZARE:** Asigurați-vă că aparatul este scos din priză.

- Umpleți rezervorul de apă cu apă (consultați secțiunea: Utilizarea Livingston PRIME Steam Scrubber)
- Atașați laveta de aburire a rufelor pe duza de curățat ferestre și fixați duza de curățat ferestre la aparat. (consultați secțiunea: Asamblarea celorlalte accesorii) (Fig. 10)
- Porniți aparatul (consultați secțiunea: Utilizarea aparatului portabil de curățare cu vaporii – începând cu punctul 2)
- Pentru a curăța o bucată de material textil, puneți-o pe un umeras și aburiți-o direct. Dirijați aparatul portabil de curățare cu aburi lent de sus în jos. Puteți, de asemenea, să inversați mișcarea, de jos în sus. Perdelele și draperiile pot fi curățate agățate.

**Indicații:** Respectați indicațiile de pe eticheta fiecărui articol de îmbrăcăminte pentru a vă asigura că este adecvat pentru curățarea cu aburi. Dacă nu sunteți sigur, testați aparatul de curățare mai întâi într-un loc din interiorul îmbrăcămintei și asigurați-vă că materialul nu este deteriorat prin curățare.

#### AVERTIZARE: PERICOL DE OPĂRIRE

Nu atingeți niciodată duza de curățat ferestre/de curățare a materialelor textile în timpul utilizării. Piesele respective se înfierbântă extrem de tare.

- Dacă aparatul portabil de curățare cu aburi nu mai evacuează aburi, deconectați-l și scoateți ștecherul din priză. Reumpleți rezervorul de apă și continuați curățarea.
- După ce ați terminat curățarea, lăsați laveta de curățare a materialelor textile să se răcească și scoateți-o de pe duză. Aveți grijă, deoarece laveta de curățare a materialelor textile poate fi încă fierbinte.
- După utilizare, scoateți ștecherul din priză.
- Lăsați aparatul resp. duza folosită să se răcească și scoateți-o cu grijă, deoarece poate fi încă fierbinte.
- Goliți întotdeauna rezervorul de apă după fiecare utilizare și înainte de a depozita aparatul.
- Lăsați apa de condens eventual existentă să se scurgă din orificiul de evacuare a aburilor înainte de a depozita aparatul.
- Înfășurați cablul de alimentare în jurul elementelor de înfășurare de sus și de jos.
- Folosiți o cârpă moale pentru a curăța suprafața mopului Livingston PRIME Steam Scrubber.
- Dacă nu aveți nevoie de aparat, depozitați-l într-un loc uscat și răcoros. Nu-l lăsați la soare sau în ploaie.
- Depozitarea în poziție verticală a mopului Livingston PRIME Steam Scrubber cu lavete de curățare atașate poate duce la pete albe pe podea. De aceea, scoateți întotdeauna laveta de curățare de pe mop înainte de a-l depozita.



## CURĂȚARE ȘI ÎNTREȚINERE

**AVERTIZARE:** Asigurați-vă că aparatul este scos din priză înainte de a efectua lucrări de curățare.

### Curățarea rezervorului de apă

Goliți și curățați rezervorul de apă după fiecare utilizare. Utilizați agenți de curățare pentru a curăța accesoriile (duza de jet și periele rotunde) dacă sunt murdare. Lăsați-le pe urmă să se usuce la aer.

**Decalfierea interiorului rezervorului de apă:** Pentru a îndepărta depunerile de calcar din interiorul rezervorului de apă, puneți una sau două linguri de oțet alb în rezervorul umplut cu apă, puneți capacul și agitați-l. NU PORNIȚI APARATAT CU ABURI. Lăsați rezervorul umplut timp de câteva ore. Apoi goliți rezervorul, umpleți-l cu apă proaspătă și clătiți-l până când nu mai sunt depuneri de calcar.

**AVERTIZARE:** Nu scufundați niciodată Livingston PRIME Steam Scrubber complet în apă.

### Îndepărtarea depunerilor de calcar

În cazul în care mopul Livingston PRIME Steam Scrubber începe să genereze aburi la o viteză mai mică decât în mod obișnuit sau să nu mai genereze deloc aburi, poate fi necesară îndepărtarea depunerilor de calcar. Aceste depuneri se formează de-a lungul timpului pe piesele metalice și afectează în mare măsură funcționarea mopului. Depunerile de calcar trebuie îndepărtate în mod regulat, aproximativ după utilizarea a 25-50 de rezervoare pline cu apă sau cel puțin o dată pe lună. Acest lucru este valabil mai ales pentru zonele cu apă dură. Intervalele de curățare depind de gradul de duritate al apei și de intensitatea utilizării mopului.

În principiu, puteți folosi apă de la robinet pentru mopul Livingston PRIME Steam Scrubber. Însă în zonele cu apă dură recomandăm folosirea apei distilate pentru o performanță în funcționare mai bună.

**Pentru a îndepărta depunerile de calcar din Livingston PRIME Steam Scrubber vă rugăm să urmați următoarele instrucțiuni:**

### Curățarea cu ajutorul unei soluții de curățare:

1. Faceți o soluție de 1/3 oțet alb și 2/3 apă de la robinet și puneți-o în rezervorul de apă.
2. Fixați aparatul și asigurați-vă că aparatul de curățare cu aburi nu este orientat spre pardoseli, obiectele sau suprafețele înconjurătoare. Conectați aparatul în priză, porniți-l apăsând comutatorul de pornire (6) și lăsați-l să genereze aburi până când soluția de oțet-apă a fost consumată.
3. Repetați procesul de mai sus ori de câte ori este necesar până când evacuarea aburilor a ajuns la un nivel normal.
4. Umpleți rezervorul de apă cu apă proaspătă și clătiți-l cu aceasta.
5. Umpleți rezervorul de apă cu apă proaspătă, puneți-l înapoi în aparat și lăsați aburii să iasă până când rezervorul este gol.

### AVERTIZARE: PERICOL DE OPĂRIRE

Nu lăsați niciodată aparatul de curățare cu aburi nesupravegheat în timpul procesului de îndepărtare a depunerilor de calcar sau în timpul utilizării normale.

**Indicație:** Înainte de utilizare, testați aparatul într-un loc adecvat pentru a vă asigura că nu mai există depuneri în acesta.

6. Curățarea accesoriilor înfundate: Datorită proporției ridicate de substanțe minerale din apă, în unele regiuni este posibil să fie evacuați mai puțin aburi din aparatul portabil de curățare cu aburi. Acest lucru se poate datora depunerilor de calcar din vârful duzei.
7. Pentru a îndepărta depunerile de calcar, procedați după cum urmează: Vă recomandăm să utilizați un lubrifiant pulverizabil. Pulverizați cu acesta o dată sau de două ori în vârful duzei. Pe urmă umpleți cu apă aparatul de curățare cu aburi, în conformitate cu instrucțiunile și lăsați timp de câteva minute să iasă aburi în mod continuu prin deschiderea respectivă pentru a elimina depunerile de calcar.
8. Imediat ce piesa în cauză este din nou curată și aburii pot ieși neobstrucționați, direcționați aparatul de curățare cu aburi spre o suprafață neutră sau o cârpă de curățare pentru a vă asigura că nu ies particulele rămase împreună cu aburii.

### Curățarea lavetelor din microfibră:

Compoziție: partea 1: 90% poliester, 10% nailon; partea 2: partea albă: 100% poliester / partea albastră: 100% nailon  
83% poliester, 17% poliamidă



### Depanare

**AVERTIZARE:** Asigurați-vă că aparatul este scos din priză înainte de a efectua lucrări de service

Problemă	Cauză posibilă	Remediu
FUNCȚIA DE VIBRARE NU PORNEȘTE	Aparatul este scos din priză sau comutatorul de pornire nu este în poziția CONECTAT (5)	Asigurați-vă că aparatul este conectat la o sursă sigură de alimentare cu energie electrică și comutatorul de pornire este pe CONECTAT (5)



EVACUARE ABURI PUȚINI SAU DELOC	Rezervorul de apă este gol	Umpleți rezervorul de apă
	Duza de jet este infundată	Scoateți capul mopului și curățați duza.
	Depuneri de calcar	Urmați instrucțiunile de curățare din acest manual de utilizare pentru a îndepărta depunerile de calcar.
	Furtunul din rezervorul de apă este îndoit	Îndreptați furtunul în rezervorul de apă.
IES ABURI ÎN LOCURILE DE ÎMBINARE	Duza nu este conectată complet	OPRIȚI aparatul, lăsați-l să se răcească, scoateți duza și remontați-o în mod corespunzător.
	Depuneri sau infundări în locurile de îmbinare	Scoateți duza, verificați și curățați îmbinările.
LAVETA DE CURĂȚARE SE UDĂ ȘI DIN ACEST MOTIV LASĂ DĂRE DE APĂ	Laveta este îmbibată cu apă	Scoateți laveta umedă și înlocuiți-o cu una nouă. În caz contrar, lăsați laveta să se răcească, stoarceți-o bine și reatașați-o.

### CONDIȚII DE GARANȚIE

Sunt exceptate de la garanție toate defectele rezultate din manipularea necorespunzătoare, de ex. supraîncălzirea, decolorarea, zgârieturile, deteriorarea prin cădere pe podea, încercările de reparație și curățarea necorespunzătoare. Sunt excluse și urmele pur optice de utilizare. Acest lucru se aplică și uzurii normale.

### ELIMINARE ȘI DATE TEHNICE



Indicație privind protecția mediului:

Nu aruncați produsul la sfârșitul duratei sale de viață cu deșeurile menajere obișnuite. Duceți-l la un punct de colectare pentru reciclarea aparatelor electrice și electronice. Acest lucru este indicat prin acest simbol de pe produs, din manualul de utilizare și de pe ambalaj. Informați-vă cu privire la punctele de colectare operate de comerciantul dvs. sau de autoritatea locală. Revalorificarea și reciclarea aparatelor vechi reprezintă o contribuție importantă la protejerea mediului nostru



Acest produs respectă directivele europene.



Atenție, aburi fierbinți

### Date tehnice:

Tensiune de alimentare: 220-240 V, 50/60 Hz

Putere: 1300 Watt

Volumul rezervorului de apă: 200ML

### Inclus în colet

1 x Curățător cu abur Livingston PRIME Steam Scrubber, 1x Pad microfibră, 1x Racletă, 1x Perie rotundă mare, 1x Perie rotundă metal mică, 1x Duză în unghi, 1x Cap atașabil de curățare tapiserie textilă, 1x Netezitor covoare, 1x Pad curățare tapiserie textilă

## PL

### Instrukcja obsługi Livingston PRIME Steam Scrubber

Szanowny Kliencie! Szanowna Klientko! Dziękujemy za wybór wyjątkowego mopa parowego Livingston PRIME Steam Scrubber. Livingston PRIME Steam Scrubber łączy 10 funkcji w jednym urządzeniu i czyści szczególnie mocno przy użyciu pary i siły wody bez szkodliwej chemii. Potężna moc 1300 wat oraz czyszczenie bez pozostawiania smug i bez uciążliwego kapania dzięki technologii Opti Steam przekonają Cię. Wypowiedz wojnę brudowi, bakteriom i kurzowi - Livingston PRIME Steam Scrubber zostanie Twoim niepokonanym partnerem.



**Ograniczenie odpowiedzialności:** Zawarte w niniejszej instrukcji obsługi informacje techniczne, dane i wskazówki dotyczące instalacji, obsługi i pielęgnacji odpowiadają ostatniemu stanowi wiedzy podczas składania instrukcji do druku. Z informacji, rysunków i opisów zawartych w niniejszej instrukcji nie można wywodzić żadnych roszczeń. Producent nie przejmuje odpowiedzialności za szkody powstałe wskutek nieprzestrzegania instrukcji, użycia niezgodnego z przeznaczeniem, nieprawidłowych napraw, zmian dokonanych bez zezwolenia lub użycia niedopuszczonych części zamiennych.





### Użycie zgodne z przeznaczeniem:

**OSTRZEŻENIA:** Urządzenie jest przeznaczone tylko do użytku prywatnego. Proszę nie używać urządzenia do celów, do których nie jest przeznaczone. Wyklucza się wszelkie roszczenia z powodu szkód powstałych wskutek użycia niezgodnego z przeznaczeniem. Operator samodzielnie ponosi ryzyko.

### UWAGA:

- W celu zamocowania i zwolnienia głowicy mopa należy zawsze wcisnąć przycisk odblokowujący, ponieważ w przeciwnym razie może dojść do uszkodzeń urządzenia.
- Praca urządzenia została sprawdzona przed wysyłką, z tego powodu w urządzeniu mogą jeszcze znajdować się resztki wody.
- W trakcie pracy może dochodzić do lekkiego skraplania. Jest to woda kondensacyjna. Jest to całkowicie normalne i w żaden sposób nie wpływa niekorzystnie na działanie urządzenia.

### BEZPIECZEŃSTWO I MONTAŻ

Przed użyciem urządzenia elektrycznego należy starannie przeczytać niniejszą instrukcję obsługi! Podczas uruchamiania urządzenia elektrycznego należy przestrzegać wskazówek bezpieczeństwa, ponieważ może dojść do szkód materialnych lub szkód na osobach. Należy przestrzegać wszystkich wskazówek bezpieczeństwa w celu zapobiegania szkodom powstałym wskutek niewłaściwego użytkowania! Należy zachować instrukcję w celu późniejszego sprawdzenia. W przypadku przekazania urządzenia elektrycznego osobom trzecim należy razem z nim przekazać także niniejszą instrukcję obsługi.

## WAŻNE WSKAZÓWKI BEZPIECZEŃSTWA

- Należy sprawdzić, czy napięcie w sieci jest zgodne z informacjami na tabliczce znamionowej urządzenia.
- Istnieje niebezpieczeństwo oparzeń! Nieprawidłowe użycie może prowadzić do uszkodzeń ciała, oparzeń i porażeń prądem.
- Nie używać na wolnym powietrzu.
- Nie należy pozostawiać włączonego do prądu Livingston PRIME Steam Scrubber bez nadzoru. Należy wyciągnąć kabel sieciowy, gdy urządzenie nie jest używane oraz przed jego konserwacją.
- Nie należy pozwalać na używanie Livingston PRIME Steam Scrubber jako zabawki. Należy pilnować małych dzieci, aby upewnić się, że nie bawią się urządzeniem. Szczególna uwaga jest wymagana, gdy jest ono używane w pobliżu dzieci, zwierząt lub roślin.
- To urządzenie może być obsługiwane przez dzieci powyżej 8 lat, przez osoby z ograniczonymi możliwościami fizycznymi, sensorycznymi lub intelektualnymi lub przez osoby z niedostatecznym doświadczeniem lub wiedzą, dopóki pozostają pod nadzorem lub zostały poinstruowane, jak należy bezpiecznie używać urządzenie i rozumieją związane z tym niebezpieczeństwa.
- Dzieci nie mogą używać urządzenia jako zabawki. Czyszczenie i konserwację dzieci mogą wykonywać tylko pod nadzorem.
- Dzieci muszą pozostawać pod nadzorem, gdy używają urządzeń elektrycznych lub gdy te urządzenia są używane w ich pobliżu. Nie należy pozostawiać Livingston PRIME Steam Scrubber bez nadzoru dopóki jest włączony do prądu.
- Należy zadbać o to, aby dzieci poniżej 8 lat nie miały dostępu do urządzenia i do kabla sieciowego, dopóki ono pracuje lub stygnie.
- Nigdy nie prowadzić pary w kierunku ludzi, zwierząt lub roślin.



- Nie zanurzać Livington PRIME Steam Scrubber w wodzie lub innych płynach.
- Nie używać z uszkodzonym kablem sieciowym lub wtyczką.
- Jeżeli Livington PRIME Steam Scrubber nie działa prawidłowo, został upuszczony, uszkodzony, pozostawiony na wolnym powietrzu lub zanurzony w wodzie, musi zostać odesłany do producenta lub do autoryzowanego warsztatu naprawczego w celu uniknięcia niebezpieczeństw.
- Nie ciągnąć ani nie przenosić za kabel, nie używać kabla jako uchwytu, nie zamykać drzwi nad kablem, ani nie napinać kabla wokół ostrych narożników lub krawędzi. Należy utrzymywać kabel z dala od rozgrzanych powierzchni.
- Nigdy nie należy wkładać wtyczki na siłę do gniazdka.
- Nie należy używać kabli teleskopowych ani gniazdek o niewystarczającej obciążalności prądowej.
- Wyciągać wtyczkę z gniazdka po każdym użyciu. W celu bezpiecznego wyciągnięcia wtyczki należy za nią przytrzymać i delikatnie wyciągnąć ją z gniazdka. Nie pociągać za kabel w celu wyciągnięcia wtyczki.
- Nie dotykać wtyczki lub Livington PRIME Steam Scrubber mokrymi rękoma i nie obsługiwać urządzenia bez butów.
- Nie należy wkładać żadnych przedmiotów do otworów urządzenia.
- Proszę używać głowicy mopa tylko wtedy, gdy ściereczka do podłóg została prawidłowo zamocowana.
- Nie używać, gdy zbiornik na wodę jest pusty.
- Należy zachować szczególną ostrożność podczas używania na schodach.
- Należy przechowywać Livington PRIME Steam Scrubber w chłodnym i suchym miejscu.
- Należy utrzymywać dobre oświetlenie obszaru roboczego.
- Nigdy nie należy wlewać gorącej wody lub innych płynów, np. płynów na bazie alkoholu lub środków czyszczących do zbiornika wody Livington PRIME Steam Scrubber. Powoduje to, że obsługa staje się niebezpieczna i uszkadza urządzenie.
- Należy zawsze utrzymywać otwarty wylot pary. Należy dbać, aby otwory nie były zatkane kłaczkami, włosami i innymi możliwymi przedmiotami, aby zapewnić niezawodny strumień pary.
- Należy używać tylko akcesoriów zalecanych przez producenta.
- Używanie akcesoriów, które nie zostały dostarczone lub sprzedane przez producenta, może spowodować oparzenia, porażenia prądem lub obrażenia ciała.
- Płyn lub para nie powinny być kierowane w stronę urządzeń zawierających elementy elektryczne, np. wnętrza pieców.
- Nie narażać na deszcz.
- Po zauważeniu wycieku wody nie używać Livington PRIME Steam Scrubber i zwrócić się





do wykwalifikowanego technika.

- Nie należy używać Livingston PRIME Steam Scrubber w zamkniętych pomieszczeniach, w których znajduje się powietrze z palnymi, wybuchowymi lub trującymi parami, takimi jak rozcieńczalniki lub farba olejna.
- Nie używać na powierzchniach ze skóry, meblach lub podłogach polerowanych woskiem, niezabezpieczonych podłogach z drewna twardego lub parkietach, powierzchniach z włókna sztucznego, jedwabiu lub innych delikatnych materiałów wrażliwych na parę wodną.
- Przed pracami konserwacyjnymi wyjąć wtyczkę urządzenia z gniazdka elektrycznego.
- Nie dotykać gorących powierzchni.
- Nie umieszczać na lub w pobliżu palników gazowych lub elektrycznych lub w gorących piecach.
- Używać urządzenia tylko w celu zgodnym z jego przeznaczeniem.
- Ze względu na emisję pary podczas użycia urządzenia zaleca się zachowanie ostrożności.
- W celu uniknięcia przeciążenia obwodu elektrycznego nie należy obsługiwać innego urządzenia z tego samego gniazda (obwodu elektrycznego) co mop parowy.

#### OBŚLUGA

Przed pierwszym użyciem proszę usunąć wszystkie naklejki, folie ochronne lub pokrowce. .

#### SKŁADANIE LIVINGTON PRIME STEAM SCRUBBER

**OSTRZEŻENIE:** *Przed złożeniem urządzenia lub wymianą akcesoriów należy się upewnić, czy urządzenie jest wyłączone z gniazdka.*

1. Wsunąć dolny koniec głównego elementu do przegubu obrotowego mopa aż do zatrzasknięcia.
2. Umieścić rurę przedłużającą 2 w korpusie urządzenia, jak pokazano na (Rys. 1).
3. Jak to pokazano na rysunku: połóż ściereczkę z tkaniny na podłodze, podnieś i umieść korpus na ściereczce, która przylgnie do części szorującej (scrubber), można ją również użyć na dywanie za pomocą nakładki do dywanów. (ilustracja 2.)
4. Wcisnąć guzik blokujący zbiornika wodnego i lekkim naciśnięciem wyjąć go z korpusu urządzenia. (Rys. 3).
5. Otworzyć zbiornik na wodę, jak pokazano niżej (Rys. 4), napełnić go wodą maksymalnie do górnej krawędzi, następnie wsunąć go ponownie do urządzenia. Należy kontrolować, czy zbiornik na wodę jest stabilnie umocowany w urządzeniu.

**Uwaga:** *Do Livingston PRIME Steam Scrubber można używać wody wodociągowej. W rejonach z twardą wodą zalecamy używanie wody destylowanej w celu uzyskania lepszej wydajności.*

6. Wetknąć wtyczkę kabla elektrycznego do uzimionego gniazdka i wcisnąć włącznik główny, aby włączyć urządzenie.

#### Użycie funkcji składania

W celu użycia funkcji składania należy uruchomić przyrząd składający (3), aby ustawić mop parowy pod innym kątem. Dzięki temu można dotrzeć do szczególnych miejsc, na przykład podłogi pod sofą i łatwo je wyczyścić. Rys. 5

**Nakładka do dywanów:** Przy użyciu Livingston PRIME Steam Scrubber na powierzchniach dywanowych: umieścić głowicę mopa z zamontowaną ściereczką z mikrofibry na nakładce do dywanów jak pokazano na (Rys. 6).

**Uwaga:** *Nigdy nie usuwać ani nie nakładać akcesoriów podczas pracy urządzenia. Nie używać Livingston PRIME Steam Scrubber bez nakładki dywanowej na powierzchniach dywanowych. Nigdy nie używać nakładki do dywanów na powierzchniach podatnych na zarysowania.*

#### Zastosowanie Livingston PRIME Steam Scrubber

Przy pomocy urządzenia Livingston PRIME Steam Scrubber można czyścić np. podłogi marmurowe, ceramiczne, dywanowe, kamienne, linoleum, podłogi z zabezpieczonego twardego drewna i parkiety.

**Uwaga:** *Niniejszy produkt wydzielą parę i wytwarza wilgoć. Na podłodze mogą wystąpić plamy wodne, przebarwienia lub szkody, jeżeli urządzenie będzie zbyt długo eksploatowane w jednym miejscu.*

- Nie należy używać urządzenia na nieobrobionych powierzchniach i nie pozostawiać na dłuższy czas na powierzchniach drewnianych lub wrażliwych na wysoką temperaturę. Mogłoby to doprowadzić do wypaczenia drewna lub spowodować inne szkody.
- Należy zachować szczególną ostrożność podczas używania urządzenia na powierzchniach winylowych, linoleum lub innych podłogach wrażliwych na wysoką temperaturę. Zbyt wysoka temperatura może roztopić klej w podłodze. Urządzenie należy stosować tylko na podłogach pokrytych powłokami, które zostały profesjonalnie ułożone i nie wykazują rys ani luk wykazujących występowanie wilgoci.
- Należy przetestować Livingston PRIME Steam Scrubber na małej, wolnej powierzchni podłogi, zanim zostanie on zastosowany na całej jej powierzchni.
- Nakładkę do dywanów należy używać tylko na powierzchniach dywanowych lub dywanikach. Stosowanie nakładki dywanowej na





wszystkich innych powierzchniach podłóg może doprowadzić do powstania smug lub zadrapań.

1. Napełnić zbiornik wodą. Ponownie nałożyć pokrywę zbiornika na wodę. Należy upewnić się, że miedziany stożek w zbiorniku na wodę (Rys. 7) w trakcie pracy cały czas znajduje się całkowicie w wodzie.

**Uwaga:** W indywidualnych przypadkach może się zdarzyć, że widoczny wąż zegnie się w zbiorniku wodnym. Wpływa to niekorzystnie na pracę. Należy usunąć zagięcie z węża

**PORADA:** W celu uzyskania szczególnie świeżego zapachu podczas czyszczenia zalecamy zastosowanie dodatku zapachowego do mopa parowego Livingston. Jest on dostępny jako wyposażenie alternatywne. Odpowiedni szczególnie dla gospodarstw domowych ze zwierzętami. Wystarczy przysnąć dwu/ lub trzykrotnie do zbiornika wody Livingston PRIME Steam Scrubber.

2. Wetknąć wtyczkę sieciową do ziemionego gniazdka elektrycznego. Uruchoić przycisk włącznika, lampka kontrolna zaświeci się.
3. Livingston PRIME Steam Scrubber działa w technologii Opti Steam, co oznacza, że niezależnie od nakładki i podłoża Livingston PRIME Steam Scrubber pracuje zawsze z idealną temperaturą lub optymalnym wydzielaniem pary. Należy zwrócić uwagę, że podczas uruchamiania urządzenie do czasu osiągnięcia idealnej temperatury może kapać. Nie jest to żadna nieprawidłowa funkcja, lecz normalny proces występujący podczas nagrzewania. W celu zatrzymania wydzielania pary należy wyłączyć urządzenie przy pomocy przełącznika.

**PORADA:** W przypadku uporczywego brudu należy przesunąć urządzenie bardzo wolno po danym obszarze, aby zwiększyć efekt.

4. Należy powoli przesunąć urządzenie po czyszczonej powierzchni. Ssący mop wchłania przy tym cały brud uwolniony przez parę. Należy obficie używać pary. Należy przygotować ręcznik do wycierania zbędnej wody, która może się gromadzić.
5. Gdy tylko Livingston PRIME Steam Scrubber zakończy wydzielanie pary, należy ponownie napełnić zbiornik wody do dalszego czyszczenia i kontynuować czyszczenie lub deaktywować urządzenie i zakończyć proces czyszczenia. Livingston PRIME Steam Scrubber ma możliwość napełniania zbiornika w stanie aktywowanym, ponieważ posiada automatykę wodną, która zatrzymuje tworzenie pary, gdy zbiornik się opróżni.
6. Po każdym użyciu należy się upewnić, że urządzenie jest **WYŁĄCZONE**, a wtyczka sieciowa została wyciągnięta z gniazdka, tak że przed kolejnym użyciem jest ono kompletnie **WYŁĄCZONE**.

**PORADA:** Mop zatrzymuje się samodzielnie po zatrzaśnięciu trzonka do przodu.

#### Uwaga:

- Nie należy używać urządzenia za długi w jednym miejscu. Może to uszkodzić powierzchnię podłogi. Nigdy nie wkładać rąk ani stóp pod mop. Urządzenie mocno się nagrzewa.
- Podczas pracy mopa można usłyszeć pulsujący dźwięk. Jest to zupełnie normalny odgłos pracy, który oznacza, że mop produkuje parę. Jest możliwe, że wraz z parą zostanie wydzielona niewielka ilość kropli wody. To również jest całkowicie normalne.
- Siła i temperatura pary mogą mieć negatywny wpływ na niektóre materiały. Z tego powodu należy zawsze najpierw przetestować mop parowy w niewidocznym miejscu, aby upewnić się, że jego użycie nie doprowadzi do uszkodzenia powierzchni.

#### PORADA:

- Przed użyciem Livingston PRIME Steam Scrubber należy zamieść podłogę lub użyć odkurzacza.
- Dla uniknięcia tworzenia się kałuż ścierka z mikrofazy musi być zawsze czysta i sucha. W tym celu w razie potrzeby wyżymać ścierkę z mikrofazy.
- W celu higienicznego wyczyszczenia danego obszaru podłogi mop powinien pracować około 10 sekund (ale nie dłużej niż 15 sekund) w jednym miejscu.

#### Złożenie ręcznego mopa parowego

1. Funkcję tę można włączać i wyłączać oddzielnie za pomocą przycisku, patrz rys. 11. Funkcja ta idealnie nadaje się do wydajnego czyszczenia wszelkich zabrudzeń, a także do późniejszego polerowania podłóg. Można jednak, oczywiście, użyć samej funkcji parowania (samo czyszczenie parą) lub samej funkcji polerowania. W tym celu wybieramy spośród 3 funkcji: wszystko (all-in), sama para, samo polerowanie.

2.

**OSTRZEŻENIE:** Przed oddaleniem ręcznego mopa parowego należy zawsze wyciągnąć wtyczkę sieciową z gniazdka.

3. Ustawić mop parowy przed sobą na podłodze. Uruchoić pedał odblokowujący i wyciągnąć parownik ręczny z głowicy mopa. Następnie nacisnąć na przycisk odblokowujący i odcepzić rurę stalową (Rys. 8).
4. Nałożyć pożądaną nakładkę lub użyć urządzenia z wstępnie zainstalowaną dyszą natryskową.

#### MONTAŻ NAKŁADEK:

1. Zamontować w szynie wsuwanej przez lekkie przyciśnięcie w kierunku przeciwnym do ruchu wskazówek zegara. W celu usunięcia przekręcić w kierunku zgodnym z ruchem wskazówek zegara i wyciągnąć.

**UWAGA:** Nigdy nie używać okrągłej szczotki metalowej na powierzchniach wrażliwych na zarysowania. W celu ponownego usunięcia szczotki przekręcić ją w kierunku zgodnym z ruchem wskazówek zegara i ściągnąć ją z gwintu dyszy natryskowej.

#### PORADA:

- Nakładka ze szczotką okrągłą nadaje się idealnie do ekstremalnie trudno usuwalnych plam (np. farba malarska na podłodze) i jest szczególnie odpowiednia do czyszczenia gładkich, twardych powierzchni, np. toalet, umywalk, kuchennych blatów roboczych, felg i opornych plam każdego rodzaju.
- Z kolei okrągła szczotka metalowa jest szczególnie efektywna w czyszczeniu metalowych powierzchni, np. podłóg ceglanych, rusztów do grilla, drzwi metalowych, ram metalowych itp.
- Obie szczotki można także dobrze stosować do usuwania tłuszczu z patelni, płyt grzewczych oraz w piekarnikach. Można



je również stosować razem z mydłem lub środkiem czyszczącym w brudnych miejscach.

**PORADA:** Prosimy zwrócić również uwagę na nasz zestaw Prime Steam Scrubber Pro KIT (strona 2 i 3) z bardzo dużą nasadką do mycia okien z krawędzią ściągającą - można ją użyć do szybkiego i łatwego czyszczenia dużych okien i powierzchni.

**ZASTOSOWANIE RĘCZNEGO MOPA PAROWEGO OSTRZEŻENIE:** *Należy się upewnić, że urządzenie jest wyłączone z prądu.*

1. Napełnić zbiornik wodą (patrz rozdział: Zastosowanie Livington PRIME Steam Scrubber).
2. Zamocować pożądane nakładki (patrz rozdział: (Montaż nakładek) lub użyć wstępnie zamontowaną dyszę natryskową.
3. Po całkowitym złożeniu urządzenia i napełnieniu wodą wetknąć wtyczkę sieciową do uziemionego gniazdka elektrycznego. Następnie uruchomić włącznik (5).
4. Po ok. 10-15 sek. mop zacznie wydzielać parę. W celu zatrzymania wydzielania pary należy wyłączyć urządzenie przy pomocy przełącznika.
5. Należy powoli przesunąć urządzenie po czyszczonej powierzchni.
6. Gdy urządzenie ręczne przestanie wydzielać parę w razie potrzeby napełnić zbiornik wody i kontynuować czyszczenie.
7. Po każdym użyciu należy się upewnić, że urządzenie jest WYŁĄCZONE, a wtyczka sieciowa została wyciągnięta z gniazdka, tak że przed kolejnym użyciem jest ono kompletnie WYŁĄCZONE.

**PORADA:** W celu higienicznego wyczyszczenia powierzchni roboczych, umywalk, łazienek itp. pracować mopem parowym przez około 15 sekund w jednym miejscu.

#### **Uwaga:**

- *Nie stosować parownika ręcznego na materiałach wrażliwych na wysoką temperaturę i parę. Siła i temperatura pary mogą mieć negatywny wpływ na niektóre materiały. Z tego powodu należy zawsze najpierw wykonać test w niewidocznym miejscu, aby upewnić się, że jego użycie nie doprowadzi do uszkodzenia powierzchni.*
- *Nie używać ręcznego urządzenia parowego do czyszczenia skóry, mebli wykończonych woskiem, woskowanych podłóg, materiałów syntetycznych, jedwabiu lub innych materiałów wrażliwych na parę.*

#### **NAKLADKA DO MYCIA OKIEN**

**OSTRZEŻENIE:** *Należy się upewnić, że urządzenie jest włączone do prądu.*

1. Napełnić zbiornik wodą (patrz rozdział: Zastosowanie Livington PRIME Steam Scrubber). Zamontować nakładkę do mycia okien i nałożyć nakładkę do mycia okien na mop (patrz rozdział: SKŁADANIE DALSZYCH AKCESORIÓW). Włączyć urządzenie.
2. Umieścić szmatkę do czyszczenia parowego tekstyliów na nasadce do odświeżania tekstyliów i założyć obydwa elementy na urządzenie. (patrz punkt: składanie pozostałego wyposażenia)

#### **OSTRZEŻENIE: NIEBEZPIECZEŃSTWO OPARZENIA**

*Podczas użycia nigdy nie dotykać nakładki do mycia okien. Odpowiednie części są ekstremalnie gorące.*

3. Gdy ręczny mop parowy przestanie wydzielać parę, należy go wyłączyć i wyciągnąć wtyczkę sieciową. Napełnić zbiornik wody i kontynuować czyszczenie.
4. Po zakończeniu mycia poczekać, aż nakładka do mycia okien ostygnie i usunąć ją z urządzenia. Zachować przy tym ostrożność, ponieważ ściereczka wciąż może być jeszcze gorąca.

**Uwaga:** *Nigdy nie używać pary do mycia zamrożonych szyb. Zachować ostrożność podczas używania mopa na szklanych szybach, ponieważ mogą one rozpryskiwać się.*

#### **NAKLADKA DO CZYSZCZENIA TEKSTYLIOŹ Nie należy do kompletu!**

**OSTRZEŻENIE:** *Należy się upewnić, że urządzenie jest włączone do prądu.*

1. Napełnić zbiornik wodą (patrz rozdział: Zastosowanie Livington PRIME Steam Scrubber).
2. Zamontować ściereczkę do czyszczenia ubrań parą na nakładkę do mycia okien i nałożyć nakładkę do mycia okien na urządzenie. (patrz rozdział: SKŁADANIE DALSZYCH AKCESORIÓW). (Rys. 10)
3. Włączyć urządzenie (patrz rozdział: Zastosowanie ręcznego mopa parowego - od punktu 2)
4. W celu wyczyszczenia ubrania powiesić je na wieszaku i skierować parę bezpośrednio na nie. Powoli przesunąć ręczny mop parowy od góry do dołu. Ruch można wykonać także w odwrotnym kierunku, a więc z dołu do góry. Zastłony i firanki można czyścić wiszące.

**Uwagi:** *Należy przestrzegać metki danego ubrania, aby upewnić się, że można je czyścić parą. W razie braku pewności należy przetestować urządzenie czyszczące najpierw w jednym miejscu wewnątrz ubrania i upewnić się, że materiał nie zostanie uszkodzony w wyniku czyszczenia.*

#### **OSTRZEŻENIE: NIEBEZPIECZEŃSTWO OPARZENIA**

*Podczas używania nigdy nie dotykać nakładki do czyszczenia okien/ tekstyliów lub ściereczki do czyszczenia ubrań parą. Odpowiednie części są ekstremalnie gorące.*

5. Gdy ręczny mop parowy przestanie wydzielać parę, należy go wyłączyć i wyciągnąć wtyczkę sieciową. Napełnić zbiornik wody i kontynuować czyszczenie.
6. Po zakończeniu mycia poczekać, aż nakładka do czyszczenia ubrań ostygnie i usunąć ją z nakładki. Zachować przy tym ostrożność, ponieważ nakładka do czyszczenia ubrań wciąż może być jeszcze gorąca.
7. Po użyciu wyciągnąć wtyczkę sieciową z gniazdka.



8. Pozostawić urządzenie lub odpowiednią użytą nakładkę do ostygnięcia i usunąć ją ostrożnie, ponieważ wciąż jeszcze może być gorąca.
9. Opróżnić zbiornik wody po każdym użyciu i przed składowaniem urządzenia.
10. Poczekać do wypłynięcia ewentualnych skroplin z urządzenia przed jego składowaniem.
11. Nawinąć kabel sieciowy wokół górnego i dolnego zaczepu do nawijania.
12. Do czyszczenia powierzchni Livingston PRIME Steam Scrubber używać miękkiej ściereczki.
13. Gdy urządzenie nie jest już potrzebne, należy je składać w suchym i chłodnym miejscu. Nie pozostawiać go na słońcu lub w deszczu.
14. Składowanie Livingston PRIME Steam Scrubber w pozycji stojącej z nałożonymi ściereczkami czyszczącymi może doprowadzić do powstania białych miejsc na podłodze. Z tego względu przed składowaniem mopa należy zawsze usunąć z niego ściereczkę czyszczącą.

## CZYSZCZENIE I KONSERWACJA

**OSTRZEŻENIE:** *Przed wykonaniem prac czyszczących należy się upewnić, że urządzenie jest wyłączone z prądu.*

### Czyszczenie zbiornika na wodę

Zbiornik na wodę należy opróżnić i wyczyścić po każdym użyciu. Użyć środków czyszczących do wyczyszczenia akcesoriów (dyszy natryskowej i okrągłych szczotek), gdy są one brudne. Następnie pozostawić je do wyschnięcia na powietrzu.

**Odkamienianie wnętrza zbiornika na wodę:** W celu usunięcia złożeń wapniowych z wnętrza zbiornika na wodę dodać jedną lub dwie łyżki stołowe białego octu do zbiornika napełnionego wodą, nałożyć nakrętkę i potrząsnąć nim. **NIE WŁĄCZAĆ MOPA PAROWEGO.** Odstawić zbiornik na kilka godzin. Następnie opróżnić zbiornik, napełnić go ponownie świeżą wodą i wypłukiwać go dotąd, aż nie będą widoczne żadne złoże.

**OSTRZEŻENIE:** *Nigdy nie zanurzać Livingston PRIME Steam Scrubber w całości w wodzie.*

### Usuwanie złożeń wapniowych

Jeżeli Livingston PRIME Steam Scrubber zaczyna wolniej niż zwykle produkować parę lub zupełnie jej nie wytwarza, konieczne może być usunięcie złożeń wapniowych. Te złoże tworzą się z biegiem czasu na częściach metalowych i niekorzystnie wpływają na pracę mopa w znacznym wymiarze. Złoże wapniowe powinny być usuwane regularnie, mniej więcej po użyciu 25 do 50 pełnych zbiorników wody lub przynajmniej raz w miesiącu. Dotyczy to szczególnie okolic z twardą wodą. Częstotliwość czyszczenia zależy od stopnia twardości wody oraz od intensywności użytkowania mopa.

Zasadniczo do Livingston PRIME Steam Scrubber można używać wody wodociągowej. W rejonach z twardą wodą zalecamy jednak używanie wody destylowanej w celu uzyskania lepszej wydajności.

**W celu usunięcia złożeń wapniowych z Livingston PRIME Steam Scrubber należy postępować zgodnie z następującą instrukcją:**

#### Czyszczenie przy pomocy roztworu czyszczącego:

1. Sporządzić roztwór z 1/3 białego octu i 2/3 wody wodociągowej i dodać go do zbiornika na wodę.
2. Ustalić urządzenie i upewnić się, że mop parowy nie jest nakierowany na podłogi, otaczające obiekty i powierzchnie. Podłączyć urządzenie do sieci, włączając je, naciskając przełącznik sieciowy (6) i pozwolić mu produkować parę do czasu, gdy roztwór octu z wodą zostanie zużyty.
3. Powtarzać powyższy proces tak często, jak to będzie potrzebne, do czasu osiągnięcia normalnego poziomu wydzielania pary.
4. Napełnić zbiornik na wodę świeżą wodą i wypłukać go nią.
5. Napełnić zbiornik na wodę świeżą wodą, nałożyć go z powrotem na urządzenie i pozwolić wydzielać się parze do czasu, gdy zbiornik pozostanie pusty.

#### OSTRZEŻENIE: NIEBEZPIECZEŃSTWO OPARZENIA

*Nigdy nie zostawiać mopa parowego bez nadzoru w trakcie procesu usuwania złożeń wapniowych lub w trakcie normalnego użytkowania.*

**Uwaga:** *Przed użyciem przetestować urządzenie na odpowiednim miejscu, aby upewnić się, że nie znajdują się w nim już żadne złoże.*

6. Czyszczenie zatłakanych akcesoriów: Ze względu na wysoką zawartość minerałów w wodzie niektórych okolic może dojść do tego, że z ręcznego mopa parowego może wydobywać się mniej pary. Może to być spowodowane złożami wapniowymi w dyszy natryskowej.
7. W celu usunięcia złożeń wapniowych należy postępować w następujący sposób: zalecamy użycie smaru w sprayu. Należy krótko przysnąć nim raz lub dwa razy do końcówki dyszy. Następnie zgodnie z instrukcją napełnić mopa parowego wodą i pozwolić na wydzielanie pary przez odpowiedni otwór przez kilka minut w celu usunięcia złoże.
8. Gdy dana część będzie znów czysta, a para może wydobywać się bez przeszkód, należy skierować mop parowy na neutralną powierzchnię lub na ściereczkę do czyszczenia, aby upewnić się, że z parą nie wydobywają się żadne pozostałe cząsteczki.

#### Czyszczenie ściereczek z mikrofibry:

Skład: część 1: 90% poliestru, 10% nylon; część 2: biała część: 100% poliestru / niebieska część: 100% nylon  
Odświeżacz tekstylny: 83% poliestru, 17% poliam



### Usuwanie usterek

**OSTRZEŻENIE:** Przed wykonaniem prac serwisowych należy się upewnić, że urządzenie jest wyłączone z prądu.

Problem	Możliwa przyczyna	Rozwiązanie
FUNKCJA WIBRACJI NIE URUCHAMIA SIĘ	Wtyczka urządzenia jest wyjęta z sieci lub przełącznik sieciowy nie znajduje się w pozycji WŁĄCZONE (5)	Należy upewnić się, czy urządzenie jest podłączone do niezawodnego źródła prądu i czy włącznik sieciowy znajduje się w pozycji WŁĄCZONE (5)
WYDZIAŁA SIĘ MAŁO PARY LUB W OGÓLE NIE WYDZIAŁA SIĘ PARA	Pusty zbiornik na wodę	Należy napęlnić zbiornik na wodę
	Zatkana dysza natryskowa	Należy usunąć głowicę mopa i wyczyścić dyszę.
	Złogi wapniowe	Należy przestrzegać instrukcji czyszczenia zawartej w niniejszym podręczniku użytkownika w celu usunięcia złożeń wapniowych
	Wąż zagięty w zbiorniku na wodę	Usunąć zagięcie z węża w zbiorniku na wodę.
WYDOBYWANIE SIĘ PARY W MIEJSCACH POŁĄCZEŃ	Nakładka nie jest kompletnie połączona.	Należy wyłączyć urządzenie, pozostawić do ostygnięcia, usunąć nakładkę i ponownie prawidłowo ją nałożyć.
	Złogi lub zatkania w miejscach połączeń	Należy usunąć głowicę mopa, sprawdzić i wyczyścić miejsca połączeń.
ŚCIERECZKA CZYSZCZĄCA STAJE SIĘ MOKRA I NA SKUTEK TEGO CIĄGNIĘ SMUGI	Ściereczka całkowicie nasącza się wodą	Należy usunąć mokrą ściereczkę i zastąpić ją nową. Alternatywnie pozostawić ściereczkę do ostygnięcia, dokładnie ją wyżąć i ponownie ją założyć

### REGULACJA DOTYCZĄCA RĘKOJMI

Z rękojmi wykluczone są wszystkie wady, które powstają w wyniku nieprawidłowej obsługi, np. przegrzanie, przebarwienie, rysy, uszkodzenia spowodowane upadkiem na podłogę, próby naprawy i nieprawidłowe czyszczenie. Wykluczone są także czysto optyczne ślady użytkowania. Dotyczy to także normalnego zużycia.

### UTYLIZACJA I DANE TECHNICZNE



Uwaga dotycząca ochrony środowiska:

Na koniec okresu użytkowania nie należy wyrzucać produktu do normalnych śmieci domowych. Należy go oddać do punktu zbiórki i recyklingu urządzeń elektrycznych i elektronicznych. Informuje o tym ten symbol na produkcie, w instrukcji obsługi i na opakowaniu. Należy uzyskać informacje o punktach zbiórki prowadzonych przez sprzedawcę lub lokalne władze. Odzysk i recykling starych urządzeń istotnie przyczynia się do ochrony środowiska.



Ten produkt jest zgodny z dyrektywami Unii Europejskiej.



Uwaga, gorąca para

### Dane techniczne:

Napięcie sieciowe: 220-240 V, 50/60 Hz

Moc: 1300 wat

Pojemność zbiornika na wodę: 200 ml

### Zakres dostawy

1 x Livingston PRIME Steam Scrubber, 1x nakładka z mikrofibry, 1x nakładka do skrobania, 1x duża szczotka okrągła, 1x mała okrągła szczotka metalowa, 1x dysza kątowa, 1x nakładka do czyszczenia tapicerki tekstylnej, 1x końcówka do dywanów, 1x nakładka do czyszczenia tapicerki tekstylnej

## Livington PRIME Steam Scrubber Kullanım Kılavuzu

Değerli Müşterimiz!

Benzersiz Livington PRIME Steam Scrubber cihazını seçtiğiniz için size teşekkür ederiz. Livington PRIME Steam Scrubber, 10 işlevi bir cihazda birleştirir, zararlı kimyasal kullanmadan buhar ve su gücüyle güçlü bir temizlik sağlar. 1300 watt gücü ve Opti Steam Teknolojisi sayesinde leke yapmadan temizleme ve rahatsız edici damlama yapmayan özellikleriyle siz de ikna olacaksınız. Kir, bakteri ve tozlara karşı savaş ilan edin, Livington PRIME Steam Scrubber yenilmez yardımcınız olacaktır.



**Sorumluluğun sınırlanması:** Bu kullanım kılavuzunda yer alan teknik bilgiler, veriler, kurulum, işletim ve bakım hakkında verilen bilgiler, kılavuzun baskı aşamasındaki son durumunu yansıtmaktadır. Bu kılavuzdaki bilgi, çizim ve tanımlamalardan iddia ve talepler türetilmez. Kullanım kılavuzuna uymama, amaca uygun olmayan kullanım, uygunsuz tamiratlar, izin verilmeyen değişikliklerin yapılması veya izin verilmeyen yedek parçaların kullanılması nedeniyle ortaya çıkabilecek zararlardan dolayı üreticinin sorumlu tutulması mümkün değildir.

### Amacına uygun kullanım:

**UYARILAR:** Cihaz yalnızca özel kullanım için tasarlanmıştır. Cihazı, amacına uygun olmayan bir şekilde kullanmayın. Amacına uygun olmayan kullanımdan kaynaklanan her tür hasarda hiçbir hak iddia edilemez. İşletici, tüm risklerden kendi başına sorumlu olur.

### DİKKAT:

- Paspas başlığını sabitlemek ve çözmek için daima Açma düğmesine basılmalıdır, aksi takdirde cihazda hasar meydana gelebilir.
- Cihazın işlevleri gönderim öncesinde test edilmiştir, bu nedenle cihazda daha su kalıntıları bulunabilir.
- Kullanım sırasında hafif su damlacığı oluşumu görülebilir. Burada söz konusu olan şey yoğunlaşma suyudur. Bu tamamen normaldir ve cihazın işlevini hiçbir şekilde etkilemez.

### GÜVENLİK & KURULUM

Elektrikli cihazı kullanmadan önce kullanım kılavuzunu özenle okuyun! Elektrikli cihazı çalıştırırken güvenlik uyarılarına uyun, çünkü maddi hasar ve insan sağlığına zarar verici durumlar ortaya çıkabilir. Yanlış kullanım nedeniyle oluşabilecek zararlardan kaçınmak için tüm güvenlik uyarılarına uyun! Kullanım kılavuzunu daha sonra yeniden kullanabilmemiz için saklayın. Elektrikli cihazın üçüncü kişilere verilmesi/satılması durumunda beraberinde bu kullanım kılavuzu da verilmelidir.

## ÖNEMLİ GÜVENLİK UYARILARI

- Şebeke geriliminin, cihazın tip levhasında belirtilen değerlerle uyumlu olmasını kontrol edin.
- Yanma tehlikesi! Uygunsuz kullanım; yaralanma, haşlanma ve elektrik çarpmalarına neden olabilir.
- Açıkta/dışarıda kullanmayın.
- Livington PRIME Steam Scrubber cihazını, prize sokulu iken kendi başına bırakmayın. Cihaz kullanılmıyacaksa ve cihaza bakım yapmadan önce elektrik fişini çekin.
- Livington PRIME Steam Scrubber cihazının oyuncak olarak kullanılmasına izin vermeyin. Küçük çocukların cihazla oynamadıklarından emin olmak için gözetlenmeleri gerekir. Cihazın, çocuklar, hayvanlar veya bitkilerin yakınında kullanılması durumunda özel dikkat gösterilmesi gerekir.
- Bu cihaz, 8 yaşından büyük çocuklar, sınırlı fiziksel, sensörük veya ruhsal özelliklere sahip kişiler veya yetersiz deneyim veya bilgiye sahip kişiler tarafından -gözetlenmeleri veya cihazın nasıl kullanılacağı hakkında talimat almaları ve ilgili tehlikeleri anlamaları kaydıyla kullanılabilir.





- Çocuklar bu cihazı oyuncak olarak kullanamazlar. Temizleme ve bakım çalışmaları çocuklar tarafından ancak gözetim altında olmaları kaydıyla yapılabilir.
- Çocuklar, elektrikli cihazları kullanmaları ya da bu cihazların çocukların yakınında kullanılması durumunda gözetlenmelidir. Livingston PRIME Steam Scrubber cihazını fişi prize sokulu durumda iken kendi başına bırakmayın.
- Cihaz çalışır veya soğur durumda iken 8 yaşından küçük çocukların cihaza ve elektrik kablosuna erişmelerini engelleyin.
- Buharı asla insan, hayvan veya bitkilere doğru püskürtmeyin.
- Livingston PRIME Steam Scrubber cihazını suya ya da başka bir sıvıya daldırmayın.
- Hasarlı kablo veya fiş ile kullanmayın.
- Livingston PRIME Steam Scrubber cihazının doğru şekilde çalışmaması, elden düşürülmesi, hasar görmesi, dışarıda bırakılmış olması veya suya daldırılması durumlarında tehlikelerden kaçınmak için cihazın, üreticiye veya yetkili tamir atölyesine geri gönderilmesi gerekir.
- Kabloyu çekmeyin ve kablodan tutarak taşımayın, kabloyu tutamak olarak kullanmayın, kablonun geçtiği yerde kapıyı kapatmayın veya keskin kenar ve köşelerde kabloyu gergin tutmayın. Kabloyu sıcak yüzeylerden uzak tutun.
- Fişi prize asla şiddetli bir şekilde sokmayın.
- Teleskop kablo veya yetersiz elektrik yüküne sahip priz kullanmayın.
- Fişi her kullanım sonrasında çekin. Fişi tehlikesiz bir şekilde çekmek için fişten tutarak yavaşça prizden çıkartın. Fişi çekmek için kablodan asılmayın.
- Fişi veya Livingston PRIME Steam Scrubber cihazını ıslak elle tutmayın ve ayakkabısız kullanmayın.
- Cihazın deliklerine herhangi bir şey sokmayın.
- Paspas başlığını yalnızca yer bezinin doğru şekilde takılmış olması durumunda kullanın.
- Su tankı boşken kullanmayın.
- Merdivenlerde kullanırken özellikle çok dikkatli olun.
- Livingston PRIME Steam Scrubber cihazınızı soğuk ve kuru bir yerde saklayın.
- Çalıştığınız yerin iyi aydınlatılmasını sağlayın.
- Livingston PRIME Steam Scrubber cihazının su tankına asla sıcak su veya diğer sıvıları (örn., alkol esaslı sıvılar veya temizlik maddeleri) doldurmayın. Bu durum kullanımı güvensiz hale getirir ve cihaza zarar verir.
- Buhar çıkışını daima açık bırakın. Sorunsuz bir buhar akışını güvence altına almak için deliklerde hav, saç veya diğer olası tıkanıklık oluşumlarını engelleyin.
- Sadece üretici tarafından önerilen aksesuarları kullanın.
- Üretici tarafından sağlanmamış veya satılmamış aksesuarların kullanılması durumunda yangın, elektrik çarpmaları ve yaralanmalar ortaya çıkabilir.
- Elektrikli parçalar içeren cihazlara doğru (örn. fırının iç kısmı) sıvı ve buhar akışı



yapılmamalıdır.

- Yağmur altında bırakılmamalıdır.
- Su çıkışı gözlemeniz durumunda Livingston PRIME Steam Scrubber cihazını kullanmayın ve kalifiye bir teknisyene başvurun.
- Livingston PRIME Steam Scrubber cihazını, havanın tiner veya yağlı boya gibi yanıcı, patlayıcı veya zehirli buharlarla birlikte bulunduğu kapalı alanlarda kullanmayın.
- Deri, balmumu cilalı mobilya veya döşemelerde, kaplanmamış sert ahşap veya parke döşemelerde, sentetik elyaflarda, kadife veya diğer hassas, su buharına duyarlı malzemelerde kullanılmamalıdır.
- Bakım çalışmalarından önce cihazın fişi prizden çekilmelidir.
- Sıcak yüzeylere dokunmayın.
- Gazlı veya elektrikli ocakların üstüne veya yakınına veya sıcak fırınların yanına koymayın.
- Cihazı yalnızca öngörülen kullanım amacına uygun işlerde kullanın.
- Buhar salınımı nedeniyle cihaz kullanılırken dikkatli olunmalıdır.
- Elektrik akım devresinin aşırı yüklenmesinden kaçınmak için buharlı temizleyici gibi başka bir cihazı aynı prizden (elektrik devresi) çalıştırmayın.

#### **KULLANIM**

İlk kullanımdan önce tüm çıkartma, koruyucu folyo ve muhafaza örtülerini çıkartın.

#### **LIVINGTON PRIME STEAM SCRUBBER CİHAZININ KURULUMU**

**UYARI:** Cihazı kurmadan veya aksesuarı değiştirmeden önce fişin prizden çekili olduğundan emin olun.

1. Ana elemanın alt ucunu birbirine geçene kadar paspas döner mafsalına itin.
2. Uzatma borusu 2'yi (Şekil 1)'de görüldüğü gibi cihazın gövdesine yerleştirin.
3. Şekil: ..de gösterildiği gibi, bez pedi yere koyup gövdeyi bez pedin üstüne yerleştirdiğiniz zaman bez ped temizleyiciye yapışacaktır. Ayrıca, bir kaydırıcı ile halı üzerinde de kullanılabilir. (Şekil 2.)
4. Su tankının sürgüleme düğmesine basın ve hafifçe bastırarak onu cihazın gövdesinden ayırın (Şekil 3).
5. Aşağıda gösterildiği şekilde su tankını açın (Şekil 4), maksimum üst seviyeye kadar tankı su ile doldurun, sonra tekrar cihaza geri takın. Su tankının tekrar cihazdaki yerine iyice oturmuş olmasını kontrol edin

**Not:** Livingston PRIME Steam Scrubber cihazında musluk suyu kullanabilirsiniz. Suyu sert olan yerlerde daha iyi verim almak için damıtılmış su kullanılmasını öneririz.

6. Elektrik kablosunun fişini topraklı bir prize sokun ve cihazı çalıştırmak için ana şaltere basın.

#### **Bükme işlevinin kullanılması**

Bükme işlevini kullanmak için bükme tertibatına basın (3), böylece buharlı temizleme makinesini başka bir açı konumuna alabilirsiniz. Bu şekilde kanepenizin altındaki taban gibi özel yerlere kolayca ulaşarak temizleyebilirsiniz (Şekil 5).

**Halı düzleştirici:** Livingston PRIME Steam Scrubber cihazını halı yüzeylerde kullanırken: Takılı mikro elyaf kumaşlı paspas başlığını halı düzleştiriciye (Şekil 6)'da gösterildiği gibi yerleştirin.

**Not:** Cihaz çalışırken aksesuarları asla söküp-takmayın. Livingston PRIME Steam Scrubber cihazını halı yüzeylerde kullanmak için mutlaka halı düzleştirici kullanın. Çizilmeye karşı hassas yüzeylerde halı düzleştiriciyi asla kullanmayın.

#### **Livington PRIME Steam Scrubber cihazının kullanımı**

Livington PRIME Steam Scrubber ile mermer, seramik, halı, taş, muşamba, kaplanmış sert ahşap yüzey ve parkeler temizlenebilir.

**Not:** Bu ürün buhar çıkarır ve nem üretir. Cihazın uzun süre aynı konumda çalıştırılması durumunda, yerlerde su lekeleri, renk değişimleri ve hasarlar ortaya çıkabilir.

- Cihazı işlenmemiş tabanlarda kullanmayın ve ahşap veya sıcaklığa karşı hassas yüzeylerin üstünde uzun süre bırakmayın. Bu nedenle ahşap damarları kabarmalı ve başka hasarlar ortaya çıkabilir.
- Cihazı vinil, muşamba veya sıcaklığa karşı hassas diğer tabanlarda kullanırken özellikle çok dikkatli olun. Aşırı ısı tabandaki yapıstırıcıların erimesine neden olabilir. Cihazı sadece profesyonel şekilde döşenmiş kaplamalı, nem girmesine engel olacak çatlak ve boşluk olmayan tabanlarda kullanın.
- Livingston PRIME Steam Scrubber cihazını tüm yüzey alanında kullanmadan önce tabanınızın küçük, ayrı bir kısmında deneyin.
- Halı düzleştiriciyi yalnızca halı yüzeylerde veya halı döşemelerde kullanın. Halı düzleştiricinin diğer tüm taban yüzeylerde kullanılması çizgi ve çizilmelere neden olabilir.



1. Su tankını suyla doldurun. Su tankının kapağını tekrar yerine yerleştirin. Su tankının içindeki bakır konininin (Şekil 7) cihaz çalışırken tamamiyle daima suyun içinde bulunmasına dikkat edin.

**Not:** Münferit durumlarda su tankının içinde görünür durumdaki hortum bükülebilir. Bu çalışmayı etkiler. Lütfen hortumdaki bükülmeyi giderin.

**İPUCU:** Temizlikte özel ferah bir koku elde etmek için Livington buhar kokusunun kullanılmasını öneririz. Bu alternatif aksesuar olarak edinilebilir. Özellikle evcil hayvanlı evler için uygundur. Bunun için Livington PRIME Steam Scrubber cihazının su haznesine 2 ila 3 damla eklemeniz yeterli olacaktır.

2. Fişi topraklı bir prize sokun. Açma düğmesine basın, kontrol lambası yanacaktır.
3. Livington PRIME Steam Scrubber cihazı Opti Steam teknolojisine sahiptir; yani hangi levha veya tabanda çalışsanız çalışın Livington PRIME Steam Scrubber cihazı daima ideal ısıda, optimal buhar salınımında çalışır. Cihazı işletime aldığınızda ideal ısıya ulaşıncaya kadar damlama yapabileceğini lütfen dikkate alın. Bu bir işlev bozukluğu değildir, aksine ısınmada normal bir süreçtir. Buhar salınımını durdurmak için Açma/Kapatma düğmesini kullanarak cihazı kapatın.

**İPUCU:** ZOR TEMİZLENEN KIRLERİN ÜZERİNDEN ÇOK YAVAŞ BİR ŞEKİLDE GEÇEREK TEMİZLİK VERİMİNİ ARTIRABİLİRSİNİZ.

4. Cihazı yavaşça temizlenecek yüzeye hareket ettirin. Emme özelliğine sahip paspas buhar ile çözölen kirleri alır. Buharı bolca kullanın. Fazla miktarda birikebilecek suyu almak için bir havluyu hazır tutun.
5. Livington PRIME Steam Scrubber buhar salınımını sona erdirince temizliğe devam etmek için su tankını yeniden doldurun veya cihazı devre dışı bırakarak temizlik işlemini sonlandırın. Livington PRIME Steam Scrubber aktif durumda iken tankı doldurma olanağı vardır; cihaz bir su otomatine sahip olduğu için tank boşalınca buhar işlemini durdurur.
6. Her kullanımdan sonra cihazın KAPALI durumda olmasından, fişin prizden çekilmiş olmasından ve cihazın bir sonraki kullanıma kadar komple KAPALI olmasından emin olun.

**İPUCU:** Paspas sapını öne geçmesine izin vererek kendi başına durur.

#### Not:

- Cihazı bir konumda azla uzun süreli kullanmayın. Bu taban yüzeyine zarar verebilir. El ve ayaklarınızı asla paspasın altına sokmayın. Cihaz çok ısınır.
- Paspas çalışırken darbeleri bir ses duyulabilir. Bu tamamen normal bir çalışma gürültüsüdür ve paspasın buhar üretmesi anlamına gelir. Buharla birlikte birkaç damlacık su da salınabilir. Bu durum da tamamen normaldir.
- Buharın gücü ve ısıyı bazı malzemeleri olumsuz etkileyebilir. Bu nedenle buhar paspasını daima ilk önce göz önünde olmayan bir yerde deneyerek cihazın kullanımı nedeniyle yüzeyin hasar görmeyeceğinden emin olun.

#### İPUCU:

- Livington PRIME Steam Scrubber cihazını kullanmadan önce tabanı süpürün veya bir elektrikli süpürge ile temizleyin.
- Göllenme oluşumunu engellemek için mikro elyaf kumaş daima temiz ve kuru olmalıdır. Bunun için mikro elyaf kumaş ihtiyaca göre sıkılmalıdır.
- Tabanınızdan bir bölgeyi hijyenik olarak temizlemek için makinenin bir yerde yaklaşık 10 saniye çalışmasına (ama bu süre 15 saniyeden uzun olmamalı) izin verin.

#### Buharlı temizleyicinin birleşimi

1. Bu özellik aynı zamanda ŞEK. 11 üzerinde görülebilen açma/kapama düğmesine basılarak da açılabilir veya kapatılabilir. Kirlenmiş yerleri tertemiz yapmak ve aynı zamanda zeminleri parlatmak için bu özellik geliştirilmiştir. Ancak dilerseniz (sadece buharlı temizlik yapmak için) buhar özelliğini veya parlatma özelliğini ayrı ayrı da kullanabilirsiniz. Size 3 özellik seçeneği sunulur: Hepsini arada, sadece buhar, sadece parlatma.

**UYARI:** Buharlı temizleyiciyi uzaklaştırmadan önce daima fişi prizden çekin.

2. Steam Mop'u önünüze yere koyun. Açma pedalına basın ve paspas başlığının makineyi çekin. Sonrasında açma düğmesine basarak çelik boruyu çözün (Şekil 8).
3. Arzu ettiğiniz takımı takın veya cihazı önceden ayarlı sivri meme ile kullanın.

#### RAYLARIN MONTAJI:

1. Çatki rayını saatin dönme yönünün aksine hafif baskı ile monte edin. Çıkarmak için saatin dönme yönünde çevirin ve çıkarın (Şekil 9). **DIKKAT:** Yuvarlak metal fırçayı asla çizilmeye hassas yüzeylerde kullanmayın. Fırçayı tekrar sökmek için bunu saatin dönme yönünde çevirin ve tekrar püskürtme memecığının dışından çekin.

#### İPUCU:

- Yuvarlak fırça takımı, çıkarması zor lekeler için çok uygundur (örn. yerdeki boya lekeleri) ve örneğin tuvalet, lavabo, mutfak tezgahları, jantlar ve her tür inatçı lekeler gibi düz, sert yüzeylerin temizlenmesinde kullanılmaya özellikle çok elverişlidir.
- Yuvarlak metal fırça ayrıca fayans, mangal küfü, metal kapılar, metal çerçeveler vb. metalik yüzeylerin temizlenmesinde özellikle çok etkilidir.
- Heriki fırça da tavalardaki, ocak ve fırınlardaki yağ kalıntılarının temizlenmesinde kullanılmaya çok elverişlidir. Bu fırçaları ayrıca sabun ve temizlik maddesi ile birlikte kirli yerlerde de kullanabilirsiniz.

İPUCU: Lütfen aynı zamanda Prime Steam Scrubber Pro KIT (2. ve 3. sayfa) ekstra büyük çekçekli cam temizleyicimize de göz atın. Bu donanımı kullanarak büyük camları ve yüzeyleri rahatlıkla ve hızlıca temizleyebilirsiniz.



### **BUHARLI TEMİZLİK MAKİNESİNİN KULLANIMI UYARI:** Cihazın fişinin çekili olduğundan emin olun.

1. Su haznesini suyla doldurun (bakınız bölüm: Livington PRIME Steam Scrubber kullanımı).
2. Ya arzu ettiğiniz takımları takın (bakınız bölüm: Takımların takılması) ya da önceden montajlı püskürtme memesini kullanın.
3. Cihazı tamamen monte ettikten ve su ile doldurduktan sonra, cihazın fişini topraklı bir prize sokun. Sonra AÇ/KAPAT (5) düğmesine basın.
4. Paspas yaklaşık 10-15 saniye sonra buhar çıkarmaya başlayacaktır. Buhar çıkışını durdurmak için cihazı AÇ/KAPAT düğmesini kullanarak kapatın.
5. Cihazı yavaşça temizlenecek yüzeye doğru hareket ettirin.
6. Cihazın buhar çıkışını durdurması durumunda, gerekirse su haznesini doldurun ve temizliğe devam edin.
7. Her kullanımdan sonra cihazın KAPATILDIĞINDAN ve fişinin prizden çekildiğinden ve bir sonraki kullanıma kadar komple KAPATILDIĞINDAN emin olun.

**İPUCU:** Çalışma alanlarını, mutfak tezgahlarını, banyo vb. hijyenik şekilde temizlemek için buharlı temizleyiciyi bir yerde yaklaşık 15 saniye kadar çalıştırın.

#### **Not:**

- Buharlı temizleyiciyi sıcaklık ve buhara karşı hassas malzemelerde kullanmayın. Makinenin gücü ve buharın sıcaklığı bazı malzemelere olumsuz etkiye bulunabilir. Bu nedenle, kullanım öncesinde, çok göz önünde olmayan bir kısımda ilgili yüzeyin cihazın kullanımından etkilenip etkilenmeyeceğini görmek için test edin.
- Buharlı temizleme cihazını; deri malzemelerin, balmumu işleminden geçmiş mobilyaların, balmumlu döşemelerin, sentetik malzemelerin, kadife veya diğer buhara karşı hassas malzemelerin temizliğinde kullanmayın.

### **PENCERE TEMİZLEME TAKIMI**

**UYARI:** Cihazın fişinin çekili olduğundan emin olun.

1. Su haznesini suyla doldurun (bakınız bölüm: Livington PRIME Steam Scrubber kullanımı). Pencere temizlik takımını alın ve paspası takın (bakınız bölüm: Diğer aksesuarların takılması). Cihazı açın.
2. Buharlama bezini kumaş serinletme ekine takın ve cihaza yerleştirin. (bkz. bölüm: Diğer aksesuarların montajı)

### **UYARI: HAŞLANMA TEHLİKESİ**

Kullanım esnasında asla pencere temizlik takımına dokunmayın. İlgili parçalar çok ısırın.

3. Buharlı temizleyici, buhar salınımını durdurur ise makineyi kapatın ve fişini prizden çekin. Su haznesini doldurun ve temizliğe devam edin.
4. Temizleme işlemi sona erince, pencere temizlik takımını soğumaya bırakın ve onu cihazdan çıkartın. Bez hala sıcak olabileceği için, bu işlemi yaparken dikkatli olun.

**Not:** Donmuş camları temizlemek için asla buhar kullanmayın. Temizleyiciyi cam tabakalarda kullanırken çatlama ve kırılmalara karşı dikkatli olun.

### **TEKSTİL TEMİZLEME TAKIMI Teslimata dahil değildir!**

**UYARI:** Cihazın prize sokulu olmadığından emin olun.

1. Su haznesini su ile doldurun (bakınız bölüm: Livington PRIME Steam Scrubber kullanımı)
2. Çamaşır buharlama bezini pencere temizlik takımına takın ve pencere temizlik takımını cihaza sokun (bakınız bölüm: diğer aksesuarların kullanımı) (Şekil 10)
3. Cihazı açın (bakınız bölüm: Buharlı temizleyicini kullanımı -2. maddeden itibaren)
4. Bir tekstil malzemeyi temizlemek için onu bir giysi askısına asın ve doğrudan buhara tabi tutun. Buharlı temizleyiciyi yavaşça yukarıdan aşağıya doğru uygulayın. Bu hareketi tersi şekilde aşağıdan yukarıya doğru da uygulayabilirsiniz. Perde ve tül perdeler aslı durumda temizlenebilir.

**Notlar:** Lütfen ilgili giysinin buharlı temizlemeye uygunluk durumunu etiketine bakarak değerlendirin. Bu konuda emin değilseniz, temizleyiciyi ilk önce giysinin iç kısmında deneyerek ilgili kumaşın zarar görme/görmeme durumunu test edin.

### **UYARI: HAŞLANMA TEHLİKESİ**

Kullanım esnasında pencere/çamaşır temizleme takımına, çamaşır buharlama bezine asla dokunmayın. İlgili parçalar çok sıcaktır.

5. Buharlı temizleyicinin buhar salınımını durdurması halinde makineyi kapatın ve fişini prizden çekin. Su haznesini doldurun ve temizliğe devam edin.
6. Temizlik işinin bitince tekstil temizleyiciyi soğumaya bırakın ve takımdan çıkartın. Tekstil temizleyici hala sıcak olabileceği için bu işlemi yaparken dikkatli olun.
7. İşiniz bitince cihazın fişini prizden çekin.
8. Cihazı ve/veya kullanılan ilgili takımı soğumaya bırakın ve hala sıcak olabileceği için dikkatlice sökün.
9. Her kullanım sonrasında ve cihazı istiflemeye önce daima su haznesini boşaltın.
10. Cihazı istiflemeye önce buhar çıkışından olası yoğunlaşma suyu çıkışını sağlayın.
11. Elektrik kablosunu üst ve alt katlama bölümlerini kullanarak dolayın.
12. Livington PRIME Steam Scrubber cihazının yüzeyini temizlemek için yumuşak bir bez kullanın.
13. Cihazı kullanmayacasanız, soğuk ve kuru bir yerde istifleyin. Güneşe ve yağmura maruz bırakmayın.

14. Livingston PRIME Steam Scrubber cihazını, dik şekilde, takılı temizlik bezleri ile birlikte depolamak yerlerde beyazlıklara neden olabilir. Bu nedenle makinenizi istiflemeyen önce temizlik bezini daima çıkartın.

## TEMİZLİK VE BAKIM

**UYARI:** *Makinede temizlik çalışmalarına başlamadan önce cihazın fişinin çekili olduğundan emin olun.*

### Su haznesinin temizlenmesi

Su haznesini her kullanım sonrasında sökerek temizleyin. Kirlenmeleri durumunda aksesuarları (püskürtme memesi ve yuvarlak fırçalar) temizlemek için temizleyici kullanın. Sonrasında kurumaya bırakın.

### Su haznesinin içinin kireçten temizlenmesi

Su haznesinin içindeki kireç birikintilerini temizlemek için su ile dolu hazneye bir veya 2 kaşık sirke ekleyin, sürgüleme kapağını kapatın ve çalkalayın. BUHARLI TEMİZLEYİCİYİ ÇALIŞTIRMAYIN. Hazneyi birkaç saatliğine öylece bırakın. Sonrasında hazneyi boşaltın ve tekrar taze su doldurarak hiç kireç birikintisi kalmayınca kadar çalkalayın.

**UYARI:** *Livington PRIME Steam Scrubber'u asla tamamen suya daldırmayın.*

### Kireç birikintilerin temizlenmesi

Livington PRIME Steam Scrubber cihazınızın alışılmışın dışında daha yavaş buhar üretmesi ya da hiç buhar üretmemesi durumunda, kireç birikintilerinin temizlenmesi gerekebilir. bu birikintiler zaman içinde metal kısımlarda oluşur ve paspasın verimini önemli ölçüde olumsuz etkiler. Kireç birikintilerinin, yaklaşık olarak 25 ila 50 kez su dolu hazne kullanımı sonrasında veya ayda en az bir kere düzenli olarak temizlenmesi gerekir. Bu durum özellikle suyu sert olan yerler için geçerlidir. Temizleme aralıkları suyun sertlik derecesine ve paspasın kullanıma yoğunluğuna bağlıdır.

Esas olarak Livingston PRIME Steam Scrubber cihazında musluk suyu kullanabilirsiniz. Suyu sert olan bölgelerde daha iyi verim almak için damıtılmış su kullanılması önerilir.

**Livington PRIME Steam Scrubber cihazındaki kireç birikintilerini temizlemek için lütfen şu talimatları izleyin:**

### Temizlik çözeltisi kullanarak temizleme:

- 1/3 sirke ve 2/3 oranında musluk suyundan oluşan sıvı su haznesine doldurun.
- Cihazı sabitleyin ve buharlı temizleyicinin yere, çevredeki eşyalara veya yüzeylere doğrultulmadığından emin olun. Cihazın fişini prize sokun, (6) elektrik şalterine basarak cihazı AÇIK ve sirke-su karışımı tamamen kullanılabilecek kadar buhar üretimini sağlayın.
- Yukarıdaki işlemleri, buhar çıkışı normal seviyeye gelinceye kadar tekrarlayın.
- Su haznesini taze su ile doldurun ve çalkalayın boşaltın.
- Su haznesini taze su ile doldurun, tekrar cihaza takın ve hazne boşalana kadar buhar çıkışı olmasını sağlayın.

### UYARI: HAŞLANMA TEHLİKESİ

*Buharlı temizleyiciyi, kireç birikintilerinin temizlenmesi aşamasında veya normal kullanımda asla kendi başına bırakmayın*

**Not:** *Kullanmadan önce, cihazda hiçbir birikinti kalmadığından emin olmak için cihazı uygun bir yerde test edin.*

- Tıkanmış aksesuarların temizlenmesi: Bazı bölgelerin sulandığı mineral oranının yüksek olması nedeniyle, buhar makinesinden daha az buhar çıkışı görülebilir. Bunun nedeni meme ucundaki kireç birikmesi olabilir.
- Kireç birikintilerinin temizlenmesinde lütfen şu şekilde hareket edin: Size, püskürtülebilir madde kullanmanızı öneririz. Bunun için meme ucuna bir veya iki kez kısa kısa püskürtün. Birikintileri atmak için, kılavuzda belirtildiği gibi buharlı temizleyiciye su doldurun ve için birkaç dakikalığına ilgili delikten sürekli buhar çıkmasını sağlayın.
- İlgili parça tekrar temizlenince ve buhar rahatça dışarı çıkınca buharlı temizleyiciyi nötr bir tabana veya bir temizlik bezine koyarak arta kalan parçacıkların buharla çekmediğinden emin olun.

### Mikro elyaf bezlerin temizlenmesi:

Bileşim: parça 1: %90 polyester, %10 naylon; parça 2: beyaz parça: %100 polyester / mavi parça: %100 naylon  
83% polyester, 17% poliamid



### Hata giderme

**UYARI:** *Bakım çalışmalarına başlamadan önce cihazın fişinin prizden çekildiğinden emin olun.*

Sorun	Olası nedeni	Çözüm
TİTREŞİM ÖZELLİĞİ ÇALIŞMIYOR	Cihazın fişi çekilmiş durumda veya şebeke şalteri AÇIK (5) konumunda değil	Cihazın güvenilir bir akım kaynağına bağlı ve şebeke şalterinin AÇIK (5) konumunda olduğundan emin olun.



AZ VEYA HIÇ BUHAR ÇIKIŞI YOK	Su haznesi boş	Su haznesini doldurun
	Püskürtme memesi tıkalı	Paspas başlığını çıkartın ve memeyi temizleyin.
	Kireç birikmesi	Kireç birikintilerini temizlemek için bu kullanım kılavuzundaki temizleme talimatlarını izleyin.
	Su tankındaki hortum kıvrılmış	Su tankının içindeki hortumdaki kıvrılmayı giderin
BAĞLANTI YERLERİNDE BUHAR KAÇAĞI	Takım iyice bağlanmamış	Cihazı KAPATIN, soğumaya bırakın, takımı sökün ve doğru bir şekilde yeniden takın.
	Bağlantı yerlerinde birikinti ve tıkanmalar	Takımı çıkartın, bağlantı yerlerini kontrol ederek temizleyin
TEMİZLİK BEZİ ISLAK VE BU NEDENLE İZ YAPIYOR	Bez çok su emmiş	Islak bezi çıkartın ve yensiyle değiştirin. Diğer türlü, bezi soğumaya bırakın, iyice sıkın ve tekrar yerine takın.

### GARANTİ HÜKÜMLERİ

Garanti hükmüne; uygunsuz kullanım nedeniyle oluşan tüm kusurlar örn. aşırı ısınma, renk verme, çizme, yere düşürerek hasar görme, onarma denemeleri ve uygunsuz temizleme durumları dahil değildir. Ayrıca buna salt optik kullanım izleri de dahil değildir. Bu durum normal aşınma için de geçerlidir.

### TASFİYE & TEKNİK VERİLER



Çevre notu:

Bu ürünü kullanım ömrü sonunda normal ev çöprü gibi ortadan kaldırmayın. Elektrikli ve elektronik parçalarının geri dönüşümünün yapılması için cihazı ilgili toplama merkezine götürün. Bu durum ürünün üstünde ve ambalajında bu

sembolle belirtilmiştir. Satıcınız veya yerel makamlarca işletilen toplama yerleri hakkında bilgi edinin. Eski cihazların tekrar değerlendirilmesi ve geri dönüşümlerinin yapılması, çevrenin korunmasına önemli bir katkı sağlamaktadır.



Bu ürün Avrupa yönergelerine uygundur



Dikkat, sıcak buhar

### Teknik Veriler:

Şebeke gerilimi: 220-240 V, 50/60 Hz

Güç: 1300 Watt

Su tankı dolun hacmi: 200ML

### Teslimat kapsamı

1 adet Livingston PRIME Steam Scrubber, 1 adet mikrofiber ped, 1 adet kazıma başlığı, 1 adet büyük yuvarlak fırça, 1 adet küçük metal yuvarlak fırça, 1 adet köşeli meme, 1 adet kumaş ve döşeme temizleme başlığı, 1 adet halı temizleme başlığı, 1 adet kumaş ve döşeme temizleme pedi

### ESP

### Instrucciones de uso para la mopa pulverizadora Livingston PRIME Steam Scrubber

Estimado cliente, Estimada cliente, ¡Muchas gracias por haber elegido la inigualable mopa pulverizadora Livingston PRIME Steam Scrubber! Livingston PRIME Steam Scrubber combina 10 funciones en un solo equipo y limpia en profundidad utilizando el poder de los vapores de agua, sin productos químicos dañinos. Su potencia de 1300 vatios y la limpieza sin marcas y sin gotas molestas gracias a la tecnología Opti Steam le convencerán. Despídase de la suciedad, las bacterias y el polvo: Livingston PRIME Steam Scrubber será su socio imbatible.



**Limitación de responsabilidad:** Las informaciones y los datos técnicos, así como las indicaciones de instalación contenidas en estas instrucciones, uso y cuidado corresponden a los más recientes conocimientos en el momento de la impresión. Los datos, las figuras y las descripciones contenidas en estas instrucciones no son vinculantes. El fabricante no



asume ninguna responsabilidad por los daños causados por la no observación de las instrucciones, uso indebido, reparaciones inadecuadas, modificaciones no permitidas o el uso de recambios no autorizados.

#### Uso previsto:

**ADVERTENCIAS:** *Este producto está previsto únicamente para uso doméstico. No use el producto para fines para los que no está destinado. Quedan excluidas las reclamaciones de cualquier tipo debidas a daños causados por el uso inapropiado del producto. El usuario asume todos los riesgos.*

#### ATENCIÓN:

- **Para conectar y desconectar el cabezal de la mopa presionar siempre el botón de desbloqueo, para evitar dañar el producto.**
- **El funcionamiento del producto ha sido comprobado antes del envío, por lo que es posible que haya restos de agua en el producto.**
- **Es posible que durante el uso del producto aparezcan algunas gotitas de agua. Se trata de agua de condensación. Esto es completamente normal y no afecta de ninguna manera al funcionamiento del producto.**

#### SEGURIDAD Y COLOCACIÓN

Lea atentamente estas instrucciones antes de utilizar el producto. Observe las instrucciones de seguridad al poner en marcha el equipo eléctrico, ya que pueden producirse daños personales o materiales. ¡Respete todas las instrucciones de seguridad para evitar daños debido a su mal uso! Conserve las instrucciones de uso para futuras consultas. Si va a dar el electrodoméstico a terceros, entregue también estas instrucciones de uso.

## INDICACIONES IMPORTANTES DE SEGURIDAD

- Compruebe si la tensión de red cumple con las especificaciones en la placa de características del producto.
- ¡Peligro de quemaduras! El uso incorrecto puede provocar lesiones, quemaduras y descargas eléctricas.
- No utilizar al aire libre.
- No deje la mopa Livingston PRIME Steam Scrubber desatendida mientras está enchufada. Desconecte el cable de alimentación cuando no esté en uso y antes de reparar el electrodoméstico.
- No permita que Livingston PRIME Steam Scrubber se use como juguete. Los niños pequeños deben ser supervisados por un adulto para asegurarse de que no juegan con el electrodoméstico. Preste atención especial cuando se use cerca de niños, animales o plantas.
- Este producto puede ser utilizado por niños mayores de 8 años, personas con capacidades físicas, sensoriales o mentales reducidas, o por personas con falta de experiencia o conocimiento, siempre y cuando sean supervisados o instruidos sobre cómo usar el producto de manera segura, y hayan comprendido los peligros asociados al producto.
- Los niños no pueden usar este producto como juguete. La limpieza y el mantenimiento pueden ser realizados por niños sólo bajo supervisión.
- Los niños deben ser supervisados cuando usan aparatos eléctricos o cuando estos son utilizados en su proximidad. No deje la mopa Livingston PRIME Steam Scrubber desatendida mientras está enchufada. ▪ Asegúrese de que los niños menores de 8 años no tienen acceso al dispositivo y al cable de alimentación mientras está funcionando o se está enfriando. ▪ Nunca oriente el chorro de vapor hacia personas, animales o plantas. ▪



- No sumerja la mopa Livingston PRIME Steam Scrubber en agua u otros líquidos.
- No utilice el producto si el cable de alimentación o el enchufe está dañado.
  - Si la mopa Livingstone Prime Steam Mop no funciona correctamente, se ha caído, está dañada, ha permanecido al aire libre o ha sido sumergida en agua, debe devolverla al fabricante o a un centro de servicio autorizado para evitar riesgos.
  - No tire del cable para desenchufar o transportar el producto, no use el cable como asa, no cierre ninguna puerta sobre el cable y no estire el cable alrededor de esquinas o bordes cortantes. Mantenga el cable alejado de superficies calientes.
  - Nunca introduzca el enchufe en la toma de corriente a la fuerza.
  - No use cables telescópicos o tomas de corriente con capacidad de transporte de corriente insuficiente.
  - Desconecte el enchufe de la corriente después de cada uso. Para desconectar del enchufe de manera segura, cójalo y sáquelo con cuidado de la toma de corriente. No tire del cable para desconectar el enchufe.
  - No toque el enchufe ni la mopa Livingston PRIME Steam Scrubber con las manos mojadas y no la utilice sin zapatos.
  - No introduzca ningún objeto en las aberturas del producto.
  - Utilice el cabezal de la mopa sólo después de colocar correctamente el paño para el suelo.
  - No utilizarla con el depósito vacío.
  - Extreme las precauciones al utilizarla para limpiar escaleras.
  - Guarde la mopa pulverizadora Livingston PRIME Steam Scrubber en un lugar fresco y seco.
  - Mantenga su área de trabajo bien iluminada.
  - Nunca llene el depósito de agua de Livingston PRIME Steam Scrubber con agua caliente u otros líquidos, p. ej. líquidos que contengan alcohol o detergentes. Esto hace que la operación sea insegura y dañe el equipo.
  - No obstaculice los orificios de salida del vapor. Para garantizar un chorro de vapor adecuado, mantenga los orificios libres de pelusa, pelos y otros objetos extraños.
  - Utilice sólo accesorios recomendados por el fabricante.
  - El uso de accesorios no suministrados o vendidos por el fabricante puede causar incendios, descargas eléctricas o lesiones.
  - No dirija el líquido o el chorro de vapor hacia dispositivos con componentes eléctricos, como p. ej. el interior del horno.
  - No exponer a la lluvia.
  - No utilice su Livingston PRIME Steam Scrubbery si observa fugas de agua y contacte a un técnico calificado.
  - No utilice Livingston PRIME Steam Scrubber en espacios confinados donde haya aire que contenga vapores inflamables, explosivos o tóxicos, como p. ej. disolventes o pintura al







óleo.

- No utilice Livingston PRIME Steam Scrubber para limpiar cuero, muebles o suelos encerados, suelos de parqué o madera dura no sellados, fibras sintéticas, terciopelo u otros materiales delicados sensibles al vapor de agua.
- Desconecte el equipo de la red eléctrica antes de realizar cualquier trabajo de mantenimiento.
- No toque las superficies calientes.
- No coloque el producto sobre o cerca de quemadores de gas o eléctricos o en hornos calientes.
- Utilice el producto sólo para el uso previsto.
- Debido a la emisión de vapor, se recomienda utilizar el producto con precaución.
- Para evitar una sobrecarga del circuito eléctrico, no opere ningún otro equipo en la misma toma (circuito) que el limpiador a vapor.

#### OPERACIÓN

Retire todas las pegatinas, películas protectoras o cubiertas protectoras antes del primer uso.

#### MONTAJE DE LA MOPA LIVINGTON PRIME STEAM SCRUBBER

**ADVERTENCIA:** *Asegúrese de que el equipo esté desenchufado antes de ensamblarlo o cambiar los accesorios.*

1. Deslice el extremo inferior del elemento principal en la articulación giratoria de la mopa hasta que encaje en su sitio.
2. Coloque el tubo de extensión 2 en el cuerpo del equipo, así como se muestra en la (Figura 1).
3. Como se muestra en la imagen: coloque la almohadilla de microfibra en el piso, levante la cabeza del trapeador sobre la almohadilla de microfibra y presiónela suavemente hasta que encaje el cierre de velcro. Solo use el planeador de alfombras junto con el paño de microfibra (Figura 2.)
4. Presione el botón de bloqueo del depósito de agua y sepárelo con una ligera presión del cuerpo del dispositivo (Fig. 3).
5. Abra el depósito de agua como se muestra a continuación (Fig. 4), llénelo con agua hasta el borde superior y luego vuelva a insertarlo en la mopa. Compruebe si el depósito de agua está bien montado en el equipo. Indicación: Puede usar agua del grifo para el limpiador a vapor Livingston Prime Steam. Para un mejor rendimiento, en las regiones con agua dura recomendamos el uso de agua destilada.

**Indicación:** *Puede usar agua del grifo para el limpiador a vapor Livingston Prime Steam. Para un mejor rendimiento, en las regiones con agua dura recomendamos el uso de agua destilada*

6. Conecte el cable de alimentación a una toma de corriente con conexión a tierra y presione el interruptor principal para encender el equipo

#### Uso de la función de inclinación

Para usar la función de inclinación, accione el dispositivo de inclinación (3) para poner el limpiador a vapor en un ángulo diferente. De esta forma podrá alcanzar y limpiar fácilmente lugares especiales, como el suelo debajo de su sofá. Fig. 5)

#### Alisador de alfombras:

Al usar el limpiador a vapor Livingston PRIME Steam Scrubber en alfombras: Coloque el cabezal de la mopa con el paño de microfibra montado en el alisador de alfombras como se muestra en la (Figura 6).

**Indicación:** *Nunca retire ni monte ningún accesorio mientras el equipo esté en funcionamiento. No use el limpiador a vapor Livingston PRIME Steam Scrubber sin el alisador de alfombras en las alfombras. Nunca use el alisador de alfombras en superficies susceptibles de arañazos*

#### Uso del limpiador a vapor Livingston PRIME Steam Scrubber

El limpiador a vapor Livingston PRIME Steam Scrubber se puede utilizar para limpiar suelos de mármol, cerámica, piedra, linóleo, madera sellada y parqué, así como cubiertos de alfombras.

**Nota:** *Este producto emite vapor y genera humedad. El uso prolongado del equipo en un solo lugar puede causar manchas de agua, decoloración o daños en el suelo.*

- No use el equipo en suelos no tratados y no lo deje sobre superficies de madera o sensibles al calor por largos períodos de tiempo. Esto podría causar el levantamiento de las vetas de madera se eleve u otros tipos de daños.
- Tenga especial cuidado cuando use el equipo sobre superficies de vinilo, linóleo u otras superficies sensibles al calor. Demasiado calor puede derretir el pegamento del suelo. Use solo en suelos revestidos que hayan sido colocados profesionalmente y que no tengan grietas o espacios que permitan la penetración de la humedad.
- Pruebe el Livingston PRIME Steam Scrubber en una superficie pequeña y aislada de suelo antes de utilizarlo sobre toda la superficie del suelo.



- Use el alisador de alfombras solo en superficies cubiertas de alfombras o moquetas. El uso del alisador de alfombras en otras superficies del suelo puede provocar marcas o arañazos.
1. Llene el depósito de agua con agua. Vuelva a colocar la tapa del depósito de agua. Asegúrese de que el cono de cobre en el depósito de agua (Fig. 7) esté completamente sumergido en el agua durante la operación.

**Indicación:** *En algunos casos, puede suceder que la manguera visible en el depósito de agua se doble, lo que afecta el funcionamiento. En este caso enderece la manguera.*

**SUGERENCIA:** Para obtener un aroma fresco y especial al limpiar, recomendamos usar el aroma para vaporizar Livingston, que está disponible como accesorio alternativo. Adecuado especialmente para hogares con animales. Simplemente añada 2 ó 3 gotas en el depósito de agua del Livingston PRIME Steam Scrubber.

2. Conecte el enchufe de red a una toma de corriente con conexión a tierra. Presione el botón de encendido; la luz indicadora se enciende.
3. Livingston PRIME Steam Scrubber está equipado con la tecnología Opti Steam; eso significa que, independiente del accesorio o la superficie que trabaje, Livingston PRIME Steam Scrubber siempre funciona con la temperatura ideal y la salida de vapor óptima. Tenga en cuenta que el equipo puede gotear durante la puesta en servicio hasta alcanzar la temperatura ideal. Esto no es indicio de un mal funcionamiento, sino un proceso normal al calentarse. Para detener la emisión de vapor, apague el equipo con la ayuda del interruptor Encender / Apagar.

**SUGERENCIA:** En el caso de suciedad persistente, deslice el aparato muy lentamente sobre el área afectada para aumentar el efecto.

4. Mueva el equipo lentamente sobre la superficie a limpiar. La mopa absorbe la suciedad que ha sido disuelta por el vapor. Use vapor generosamente. Tenga a mano una toalla para limpiar el exceso de agua que pueda acumularse.
5. Tan pronto como Livingston PRIME Steam Scrubber deje de emitir vapor, rellene el depósito de agua para seguir limpiando o apague el equipo y finalice el proceso de limpieza. El Livingston PRIME Steam Scrubber tiene la opción de llenar el depósito mientras está activo, ya que tiene un sistema de agua automático que deja de emitir vapor cuando el depósito está vacío.
6. Después de cada uso, asegúrese de que el equipo esté APAGADO y que el enchufe de red esté desconectado para que esté completamente APAGADO antes del próximo uso.

**SUGERENCIA:** Para que la mopa quede en posición vertical haga encajar el mango hacia adelante.

#### Indicación:

- *Nunca use la mopa en un lugar por mucho tiempo, ya que esto puede dañar la superficie del suelo. Nunca ponga sus manos o pies debajo de la mopa. El equipo se calienta mucho.*
- *Cuando la mopa está funcionando, es posible que escuche un sonido pulsante. Este es un ruido de funcionamiento completamente normal y significa que la mopa está produciendo vapor. Es posible que, junto con el vapor, se expulsen algunas gotas de agua. Eso también es completamente normal.*
- *La fuerza y la temperatura del vapor podrían afectar negativamente algunos materiales. Por lo tanto, siempre pruebe primero el limpiador a vapor en un lugar invisible para asegurarse de que la superficie no se dañe con su uso.*

#### SUGERENCIA:

- Barra el suelo o use una aspiradora antes de usar el Livingston PRIME Steam Scrubber.
- Para evitar el encharcamiento, el paño de microfibra siempre debe estar limpio y seco. Para ello, escurra el paño de microfibra siempre que sea necesario.
- Para desinfectar una zona de su suelo, deje que el limpiador funcione en un lugar durante aproximadamente 10 segundos (pero no más de 15 segundos).

#### Ensamblaje del limpiador a vapor portátil

1. Esta función se puede encender o apagar por separado presionando el botón de encendido (FIG. 11). Esta función es perfecta para una limpieza profunda de cualquier suciedad, así como para el pulido de pisos. Sin embargo, por supuesto, también puede usar la función de solo vapor (solo para la limpieza con vapor) o la función de solo pulido. Para ello, seleccione una de las 3 funciones: all-in, solo vapor, solo pulido.

**ADVERTENCIA:** *Desconecte siempre el cable de alimentación antes de retirar el limpiador a vapor portátil.*

2. Coloque el limpiador a vapor en el suelo frente a usted. Presione el pedal de desbloqueo y saque el vaporizador manual de la cabeza del limpiador. Luego presione el botón de desbloqueo y suelte el tubo de acero (Fig. 8).
3. Monte el accesorio deseado o use el equipo con la boquilla preinstalada.

#### MONTAJE DEL RIEL-GUÍA

1. Montar el riel deslizante aplicando una ligera presión en sentido contrario a las agujas del reloj. Para desmontarlo gírelo el según se observa en la imagen (Fig. 9).

**ATENCIÓN:** *Nunca use el cepillo metálico redondo sobre superficies sensibles a arañazos. Para quitar el cepillo, gírelo en el sentido de las agujas del reloj y sáquelo de la rosca de la boquilla.*

#### SUGERENCIA:





- El cepillo redondo es perfectamente adecuado para manchas extremadamente difíciles de eliminar (por ejemplo, pintura de pared en el suelo) y es especialmente adecuado para limpiar superficies lisas y duras, como p. ej. inodoros, lavabos, encimeras de cocina, llantas y manchas difíciles de todo tipo.
- A su vez, el cepillo metálico redondo es particularmente efectivo en la limpieza de superficies metálicas, como p. ej. suelos de ladrillo, parrillas, puertas de metal, marcos de metal y similares.
- Ambos cepillos también son excelentes para eliminar la grasa de las ollas, fogones y hornos. También puede usarlos junto con jabón o limpiador en lugares sucios.

CONSEJO: Tenga en cuenta también nuestro Prime SteamScrubber Pro KIT (páginas 2 y 3) con el limpiador de vidrios extra grande con labio extraíble: puede usarlo para limpiar vidrios y superficies grandes de manera rápida y fácil.

## USO DEL LIMPIADOR A VAPOR PORTÁTIL

**ADVERTENCIAS:** *ASEGÚRESE DE QUE EL EQUIPO ESTÉ DESENCUFADO.*

1. Llene el depósito de agua con agua (consulte la sección: Uso del limpiador a vapor Livingston PRIME Steam Scrubber).
2. Monte los accesorios deseados (consulte la sección: Montar los accesorios) o use la boquilla premontada.
3. Una vez haya ensamblado completamente el equipo y lo haya llenado con agua, conecte el enchufe a una toma de corriente con conexión a tierra. Pulse el interruptor ENCENDER/APAGAR (5).
4. La mopa comenzará a expulsar vapor pasados unos 10-15 segundos. Para detener el chorro de vapor, apague el equipo pulsando el interruptor ENCENDER/APAGAR.
5. Deslice el equipo lentamente sobre la superficie a limpiar.
6. Si el equipo deja de emitir vapor, recargue el depósito de agua si es necesario y continúe con la limpieza.
7. Después de cada uso, asegúrese que el equipo esté APAGADO y que el enchufe haya sido desconectado de la toma de corriente, de modo que esté completamente APAGADO antes del próximo uso.

**SUGERENCIA:** *Para desinfectar superficies de trabajo, encimeras de cocina, fregaderos, baños etc., deje que el limpiador a vapor trabaje en un lugar durante aproximadamente 15 segundos.*

### Indicación:

- *No use el limpiador a vapor portátil en materiales sensibles al calor y al vapor. • La fuerza y la temperatura del vapor podrían afectar negativamente algunos materiales. Por lo tanto, siempre pruebe primero el limpiador a vapor en un lugar invisible para asegurarse de que la superficie no se dañe con su uso.*
- *No utilice el limpiador a vapor portátil para limpiar cuero, muebles encerados, suelos encerados, materiales sintéticos, terciopelo u otros materiales sensibles.*

## ACCESORIO PARA LIMPIAR VENTANAS

**ADVERTENCIA:** *Asegúrese de que el equipo esté desenchufado.*

1. Llene el depósito de agua con agua (consulte la sección: Uso del limpiador a vapor Livingston PRIME Steam Scrubber). Monte el accesorio para limpiar ventanas e introdúzcalo en la mopa (consulte la sección Montaje del otro accesorio (16) Encienda el equipo.
2. Coloque el paño de vapor en el accesorio desodorante textil y colóquelo en el equipo. (siehe Abschnitt: Zusammensetzen des weiteren Zubehörs)

**ADVERTENCIA: PELIGRO DE QUEMADURAS** *Nunca toque el accesorio para limpiar ventanas mientras utiliza el equipo. Los componentes alcanzan temperaturas muy altas.*

3. Si el limpiador a vapor portátil deja de emitir vapor, apáguelo y desenchufe el cable de alimentación. Rellene el depósito con agua y continúe la limpieza.
4. Cuando haya terminado de limpiar, deje que el accesorio para limpiar ventanas se enfríe y retírelo del equipo. Tenga cuidado, ya que el paño puede estar todavía caliente.

**Indicación:** *Nunca use vapor para limpiar ventanas heladas. Tenga cuidado al usar el limpiador en los paneles de vidrio, ya que podrían romperse.*

## ACCESORIO PARA LIMPIAR TEXTILES ¡No incluido en el volumen de suministro!

**ADVERTENCIA:** *Asegúrese de que el equipo esté desenchufado.*

1. Llene el depósito de agua con agua (consulte la sección: Uso del limpiador a vapor Livingston PRIME Steam Scrubber).
2. Coloque el paño humedecedor de ropa sobre el accesorio para limpiar ventanas y monte el accesorio para limpiar ventanas en el equipo. (Consulte la sección: Montaje del otro accesorio) (Figura 10)
3. Encienda el equipo (consulte la sección: Uso del limpiador a vapor portátil - desde el punto 2)
4. Para limpiar una pieza textil, cuélguela en una percha y expóngala directamente al vapor. Lleve el limpiador a vapor portátil lentamente de arriba hacia abajo. También puede invertir el movimiento, de abajo hacia arriba. Las cortinas y los telones se pueden limpiar colgados.

**Indicaciones:** *Consulte la etiqueta de cada prenda para asegurarse de que pueda limpiarse a vapor. Si tiene dudas, primero pruebe limpiar en una zona en el interior de la prenda para asegurarse que la tela no se dañe al limpiarla.*



## ADVERTENCIA: PELIGRO DE QUEMADURAS

*Nunca toque el accesorio o paño para limpiar ventanas / textiles durante el uso. Estos componentes alcanzan temperaturas muy altas.*

5. Si el limpiador a vapor portátil deja de emitir vapor, apáguelo y desenchufe el cable de alimentación. Rellene el depósito con agua y continúe la limpieza.
6. Cuando haya terminado de limpiar, deje que el accesorio para limpiar textiles se enfríe y retírelo del equipo. Tenga cuidado, ya que puede estar todavía caliente.
7. Después de utilizarlo, desenchufe el cable de alimentación de la toma de corriente.
8. Espere que el equipo o el accesorio utilizado se enfríe y retírelo con cuidado, ya que puede estar aún caliente.
9. Vacíe siempre el depósito de agua después de cada uso y antes de guardar el equipo.
10. Espere que salga toda el agua de condensación por el orificio de salida de vapor antes de almacenar el equipo.
11. Bobine el cable de alimentación alrededor de los soportes superior e inferior.
12. Use un paño suave para limpiar la superficie de la mopa Livingston PRIME Steam Scrubber.
13. Si no necesita el equipo, guárdelo en un lugar seco y fresco. No lo deje expuesto al sol o a la lluvia.
14. Almacenar el limpiador a vapor Livingston PRIME Steam Scrubber de pie y con los paños de limpieza montados puede causar la aparición de manchas blancas en el suelo. Retire siempre el paño de limpieza del limpiador a vapor antes de guardarlo.

## LIMPIEZA Y MANTENIMIENTO

**ADVERTENCIA:** *Antes de comenzar a limpiar el equipo asegúrese que esté desenchufad.*

### Limpeza del depósito de agua

*Vacíe y limpie el depósito de agua después de cada uso. Use un detergente para limpiar los accesorios (boquilla y cepillos redondos) si están sucios. Deje que se sequen al aire.*

### Descalcificar el interior del depósito de agua:

Para eliminar la cal del interior del depósito de agua, añada una o dos cucharadas de vinagre blanco en el recipiente lleno de agua, coloque la tapa y agítelo. **NO ENCIENDA EL LIMPIADOR A VAPOR.** Deje reposar el depósito por unas horas. A continuación, vacíe el depósito, vuelva a llenarlo con agua fresca y enjuáguelo hasta que no queden más acumulaciones de cal visibles.

**ADVERTENCIA:** *Nunca sumerja el limpiador a vapor Livingston PRIME Steam Scrubber en agua.*

### Eliminación de las acumulaciones de cal

Si su limpiador a vapor Livingston PRIME Steam Scrubber comienza a producir vapor a un ritmo más lento de lo normal o lo detiene por completo, puede que sea necesario descalcificarlo. Estas acumulaciones se forman con el tiempo en las partes metálicas y afectan notablemente el rendimiento del limpiador a vapor. Las acumulaciones de cal deben eliminarse periódicamente, después de cada 25 hasta 50 llenados del depósito o como mínimo una vez al mes. Esto es muy importante especialmente en regiones con agua dura. Los intervalos de limpieza dependen de la dureza del agua y la intensidad de uso de la mopa.

En principio, puede usar agua del grifo para el limpiador a vapor Livingston PRIME Steam Scrubber. Para regiones con agua dura recomendamos el uso de agua destilada.

**Para eliminar las acumulaciones de cal del Livingston PRIME Steam Scrubber, siga las instrucciones a continuación:**

### Limpeza con una solución limpiadora:

1. Haga una solución de 1/3 de vinagre blanco y 2/3 de agua del grifo y póngala en el depósito de agua.
2. Fije el equipo y asegúrese de que el limpiador a vapor no esté dirigido hacia el suelo, objetos o superficies circundantes. Enchufe el equipo, enciéndalo presionando el interruptor de red (O / I) y deje que produzca vapor hasta que se agote la solución de agua con vinagre.
3. Repita el proceso anterior tantas veces como sea necesario hasta que la salida de vapor alcance un nivel normal.
4. Llene el depósito con agua fresca y enjuáguelo.
5. Llene el depósito con agua fresca, vuelva a montarlo al equipo y permita que salga el vapor hasta que se vacíe..

### ADVERTENCIA: PELIGRO DE QUEMADURAS

*Nunca deje desatendido el limpiador a vapor durante el proceso de descalcificación o durante el uso normal.*

**Indicación:** *Antes del uso, pruebe el equipo en un lugar adecuado para asegurarse de que ya no quedan acumulaciones de cal.*

6. Limpieza de accesorios obstruidos: Debido a la alta proporción de minerales en el agua de algunas zonas, podría suceder que salga menos vapor del limpiador a vapor manual. Esto podría ser debido a que en la punta de la boquilla se haya acumulado cal.
7. Para eliminar la cal, proceda de la siguiente manera: Le recomendamos que use un lubricante pulverizable. Pulverice una o dos veces en la punta de la boquilla. Luego, según las instrucciones, llene el depósito del limpiador a vapor con agua y deje que el vapor salga continuamente a través del orificio afectado durante unos minutos para eliminar la acumulación.
8. Una vez la boquilla vuelva a estar limpia y el vapor salga libremente, dirija el limpiador a vapor hacia una superficie neutra o un paño de limpieza para asegurarse de que el vapor no contiene ninguna partícula residual.

### Limpeza de paños de microfibra:

Composición: parte 1: 90% poliéster, 10% nylon; parte 2: parte blanca: 100% poliéster / parte azul: 100% nylon  
83% polyester, 17% polyamide





## Resolución de problemas

**ADVERTENCIA:** Antes de comenzar a reparar el equipo asegúrese que esté desenchufado.

Problema	Posible causa	Solución
LA FUNCIÓN DE VIBRACIÓN NO COMIENZA	El equipo está desenchufado o el interruptor de encendido no está en posición ENCENDER (5).	Asegúrese de que el equipo está conectado a una fuente de alimentación confiable y el interruptor de alimentación está en la posición ENCENDER (5)
SALE POCO VAPOR O NADA	Depósito de agua vacío	Llene el depósito de agua
	Boquilla obstruida	Retire el cabezal de la mopa y limpie la boquilla.
	Acumulaciones de cal	Siga las instrucciones de limpieza en este manual de uso para eliminar la cal.
	Manguera doblada en el depósito de agua	Aderece la manguera en el depósito de agua.
SALIDA DE VAPOR EN LOS PUNTOS DE CONEXIÓN	El accesorio no está bien conectado	Apague el equipo, espera a que se enfríe, retire el accesorio y vuelva a montarlo correctamente.
	Acumulaciones u obstrucciones en los puntos de conexión	Retire el accesorio de la mopa, verifique y limpie los puntos de conexión.
EL PAÑO DE LIMPIEZA SE MOJA Y DEJA MARCAS	El paño se empapa de agua	Retire el paño mojado y reemplácelo por uno nuevo. Alternativamente, espere que el paño se enfríe, escúrralo bien y vuelva a colocarlo.

## GARANTÍA

Quedan excluidos de la garantía todos los defectos causados por el uso inapropiado, como p. ej. sobrecalentamiento, decoloración, arañazos, daños causados por caídas al suelo, amagos de reparación o limpieza incorrecta. También están excluidas las marcas de uso. Lo mismo es válido para el desgaste normal.

## ELIMINACIÓN Y DATOS TÉCNICOS



Indicación de medio:

Por lo tanto, no tire el producto al final de su vida útil a la basura doméstica normal. Lívelo a un punto de recolección de residuos eléctricos y electrónicos. Esto se indica con este símbolo en el producto, en las instrucciones de uso y en el paquete. Infórmese acerca de los puntos de recolección operados por su distribuidor o autoridad local. El reciclaje y la utilización de equipos viejos es una contribución importante a la protección del medio ambiente.



Este producto cumple con las directivas europeas..



Cuidado, vapor caliente

## Datos técnicos:

Tensión de red. 220-240 V, 50/60 Hz

Potencia: 1300 vatios

Capacidad del depósito de agua: 200 ml

## Volumen de suministro:

1 Livingston PRIME Steam Scrubber, 1 almohadilla de microfibra, 1 accesorio de rascado, 1 cepillo redondo grande, 1 cepillo redondo pequeño de metal,

1 boquilla rectangular, 1 accesorio de limpieza textil, 1 protector para alfombras, almohadilla de limpieza textil







Hergestellt in China | Made in China | Fabriqué en Chine | Fabbricato in Cina | Made in China |  
Származási hely: Kína | Vyrobeno v Číně | Vyrobené v Číne | Tara de provenienta: China |  
Wykonane w Chinach | Çin malidir | Fabricado en China

**Importeur | Importer | Importateur | Importatore | Importeur | Importör  
Dovozce | Dodávateľ | Importator | Importer | İthalatçı | Importador:**

**CH:** MediaShop AG  
Industriering 3 | 9491 Ruggell | Liechtenstein

**EU:** MediaShop GmbH  
Schneiderstraße 1, Top 1 | 2620 Neunkirchen | Austria

**TR:** MediaShop Dayanıklı Tüketim Malları Pazarlama A.S. | Bayer Cd. Gülbahar Sk.  
Perdemsac Plaza No:17/43 | Kozyatağı | İstanbul | info.tr@mediashop-group.com

**DE | AT | CH: 0800 376 36 06** – Kostenlose Servicehotline  
**CZ: + 420 234 261 900 | SK: + 421 220 990 800 | RO: + 40 318 114 000 |**  
**HU: + 36 96 961 000 | ROW: +423 388 18 00**  
**office@mediashop-group.com**  
**www.mediashop.tv**

Stand: 11/2020 | M23647 / M27861