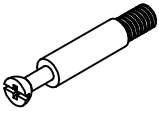










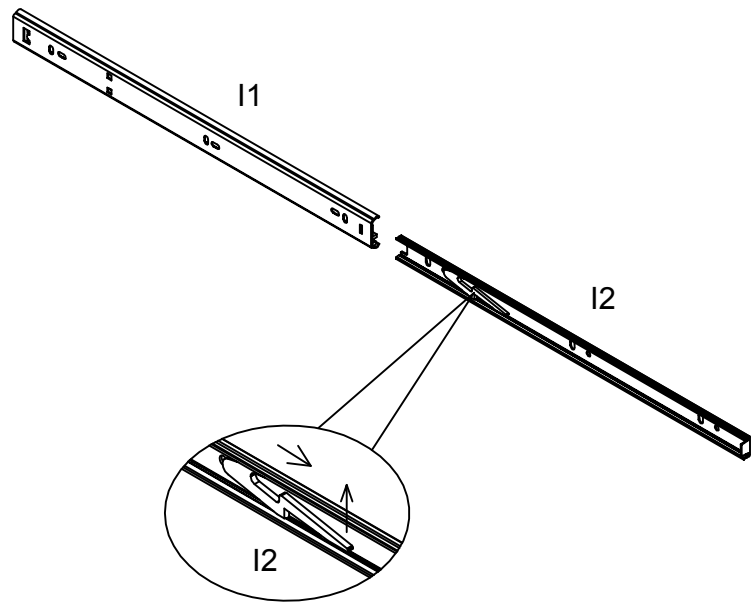



<p>M6×45mm</p>  <p>A × 25</p>	<p>Ø15×12mm</p>  <p>B × 25</p>	<p>Ø8×30mm</p>  <p>C × 16</p>	<p>M7×38mm</p>  <p>D × 11</p>	<p>M6×15mm</p>  <p>E × 16</p>	<p>4mm</p>  <p>F × 1</p>
<p>M3.5×14mm</p>  <p>G × 24</p>	<p>M4×35mm</p>  <p>H × 12</p>	<p>L=380mm</p>  <p>I × 6</p>	<p>Ø15mm</p>  <p>J × 16</p>	<p>M6×30mm</p>  <p>K × 4</p>	

1

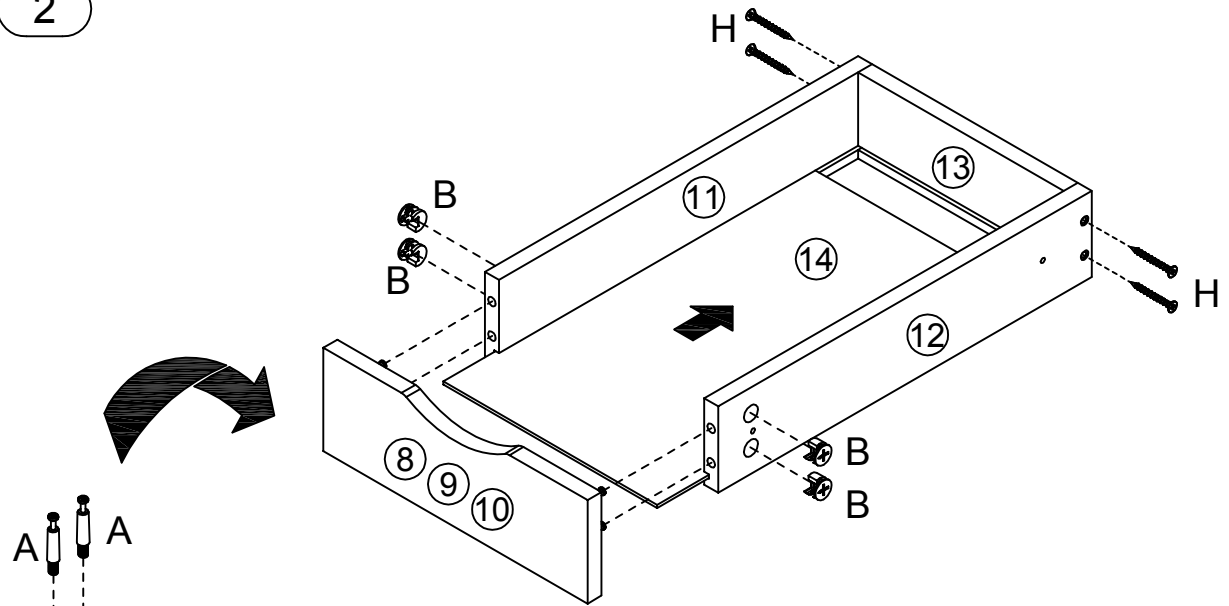


L=380mm

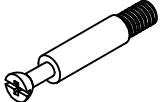


I x 6

2




M6×45mm




A x 12

Ø15×12mm



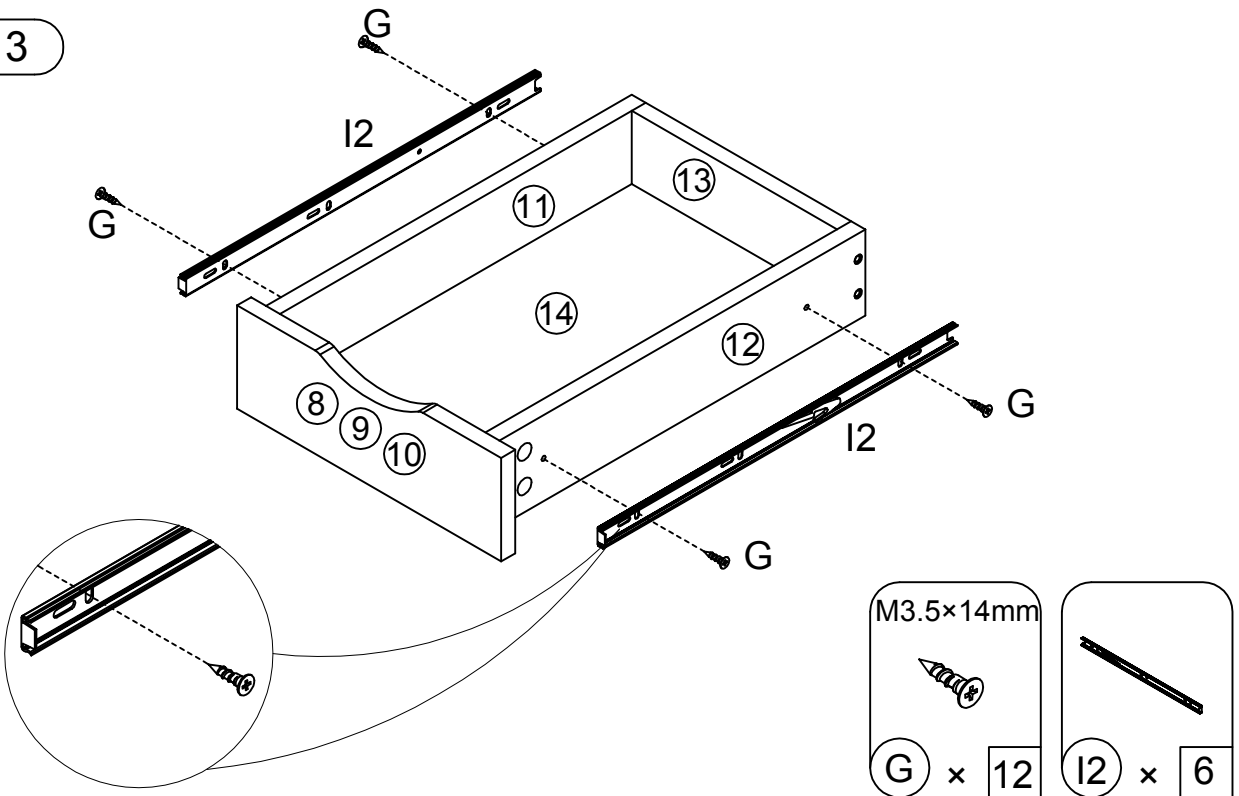
B x 12

M4×35mm

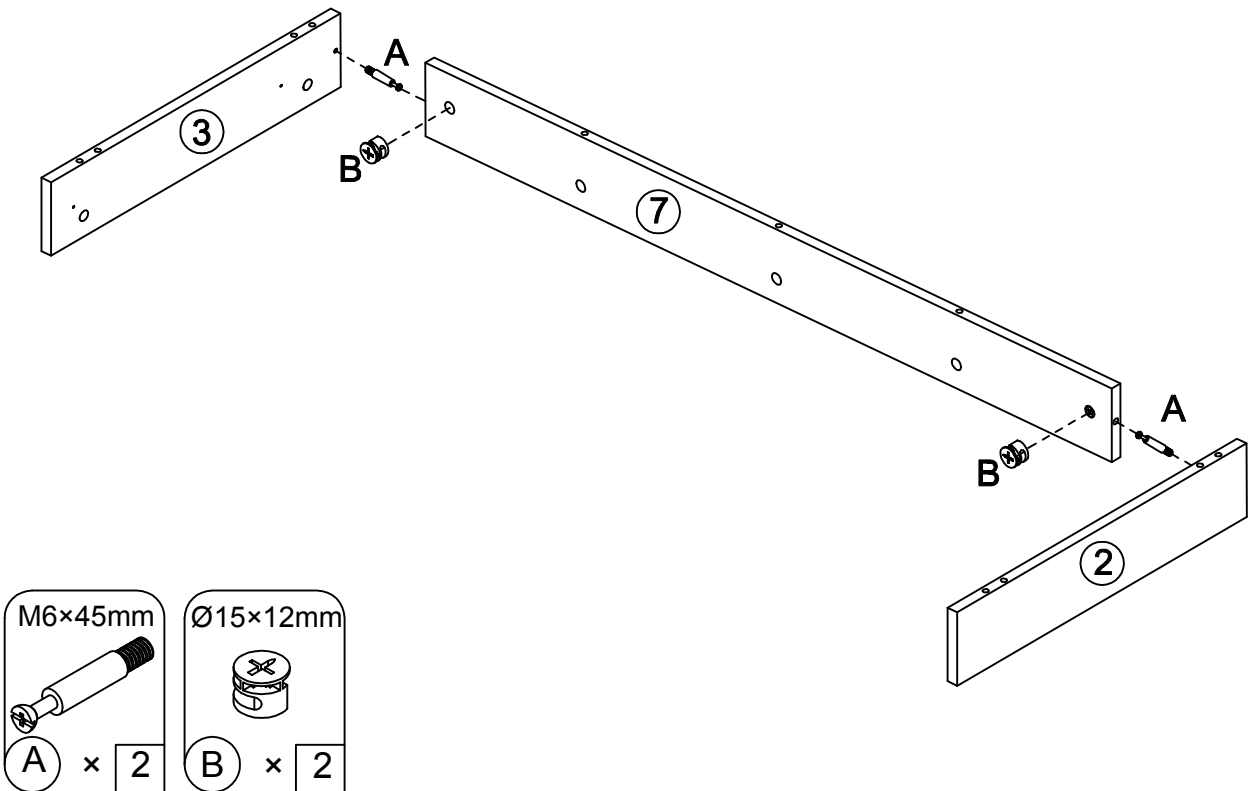


H x 12

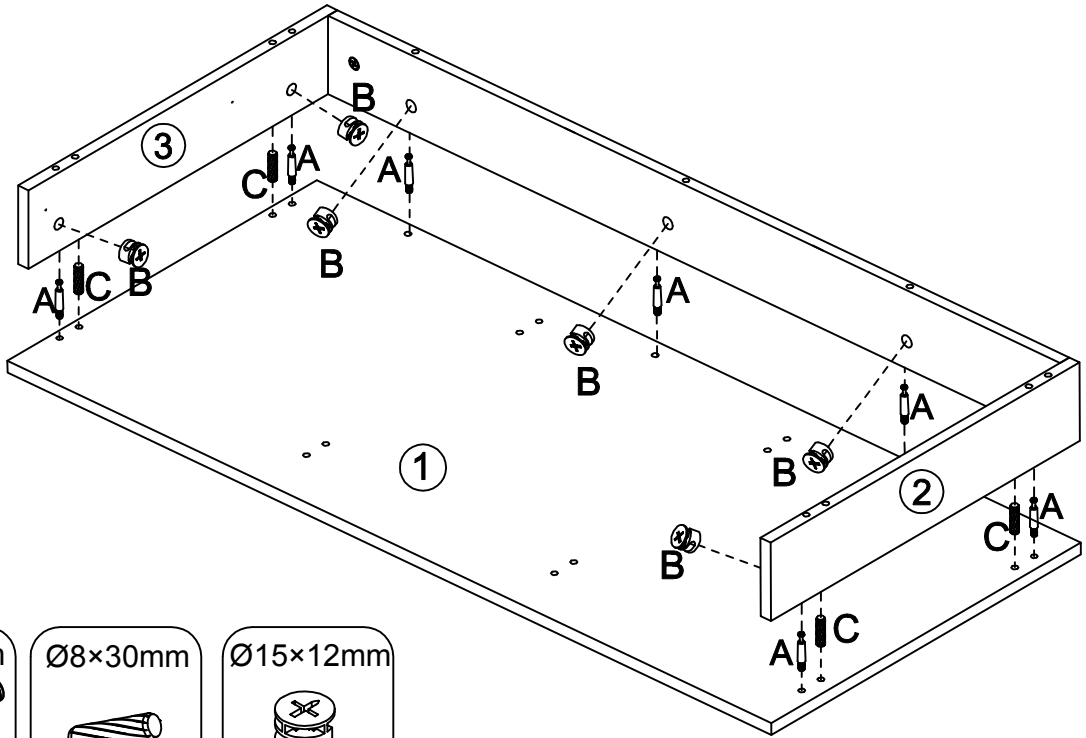
3



4



5

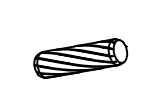


M6×45mm



A × 7

Ø8×30mm



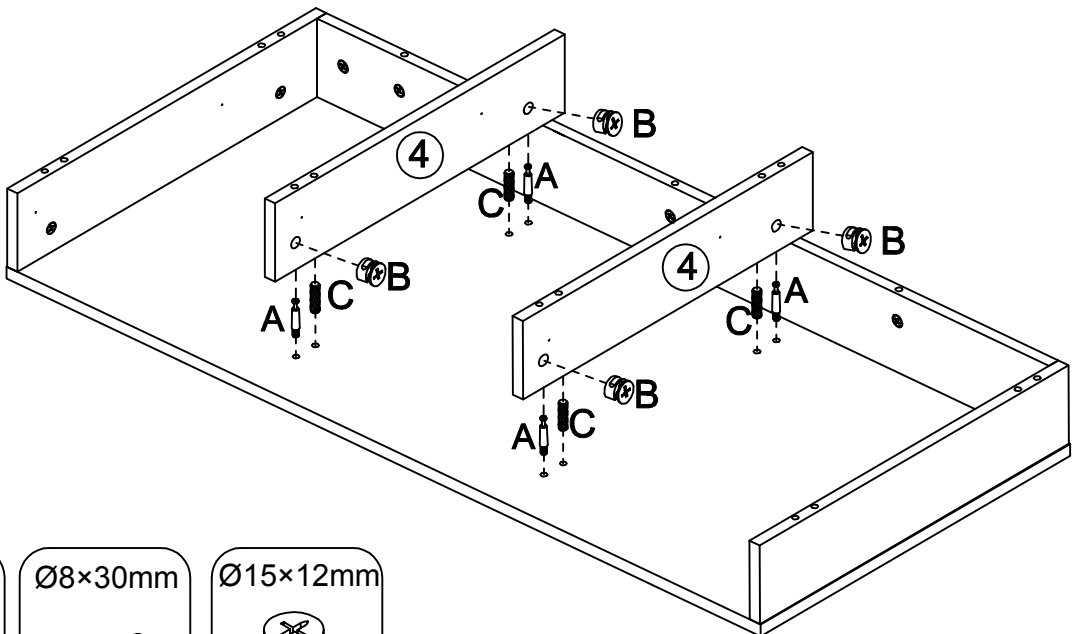
C × 4

Ø15×12mm

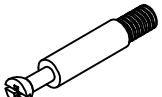


B × 7

6

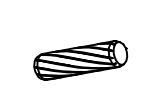


M6×45mm



A × 4

Ø8×30mm



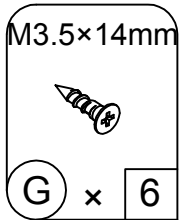
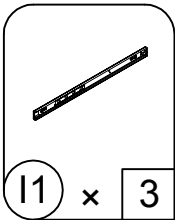
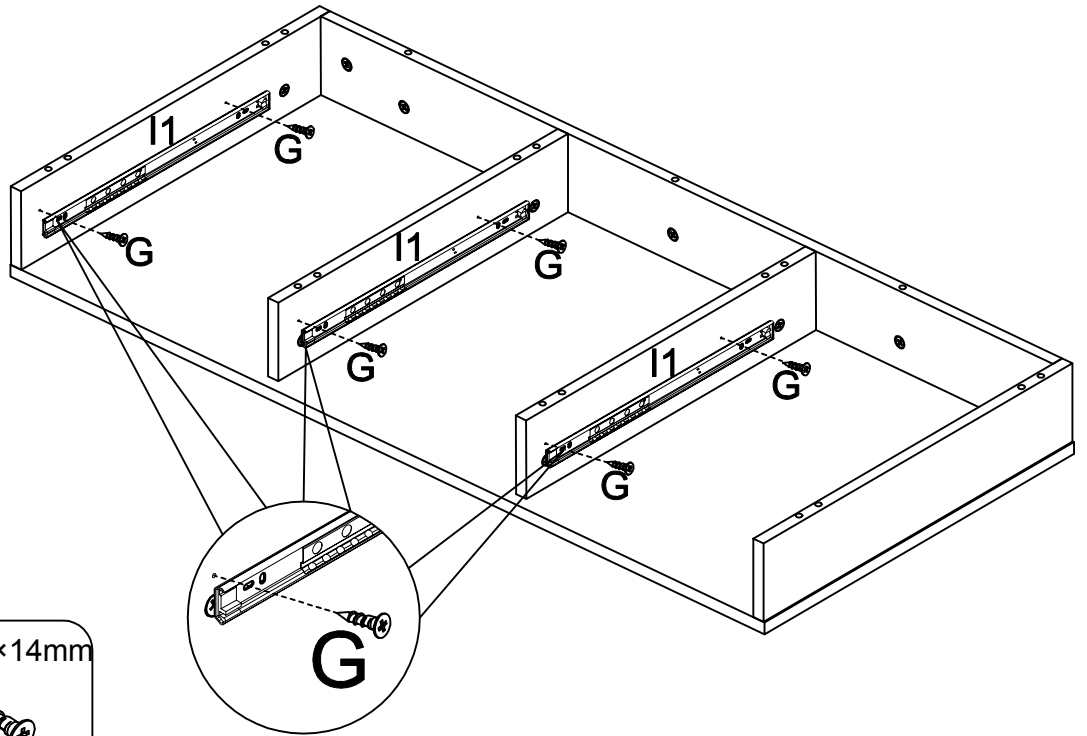
C × 4

Ø15×12mm

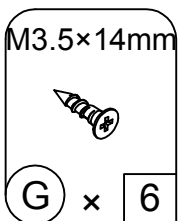
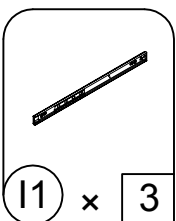
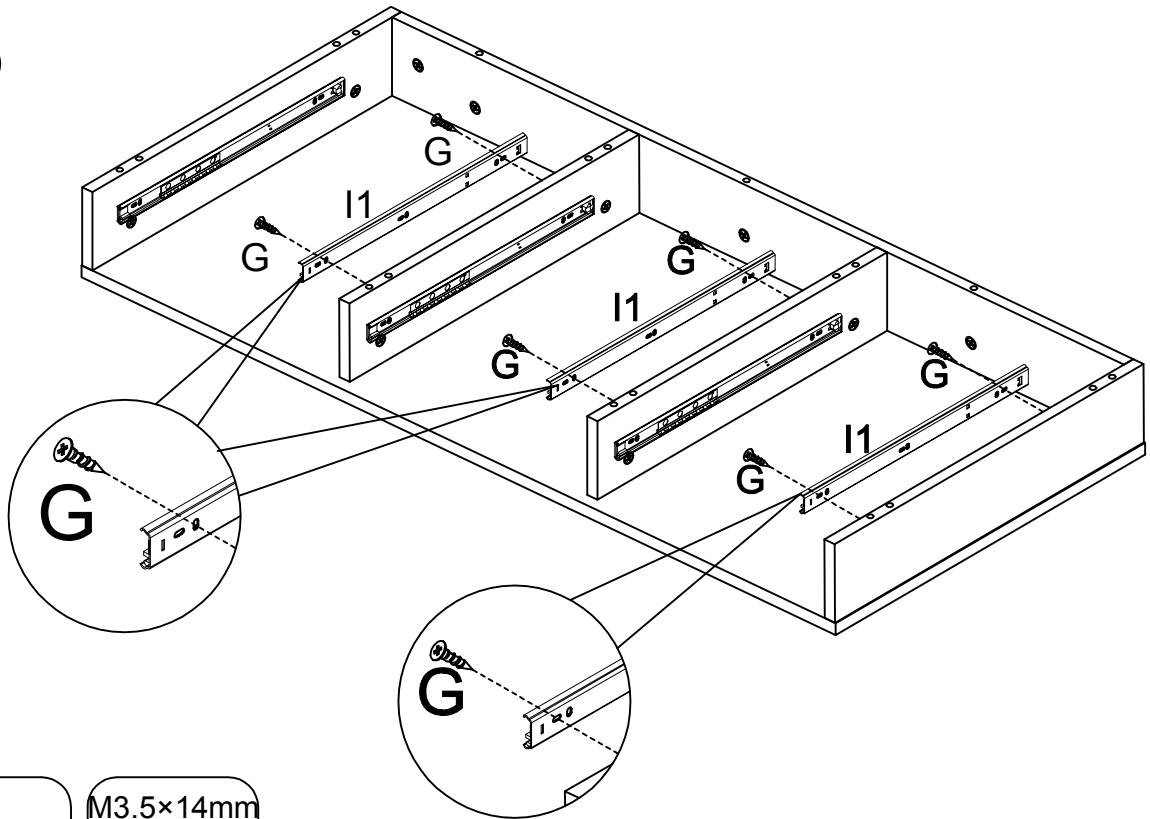


B × 4

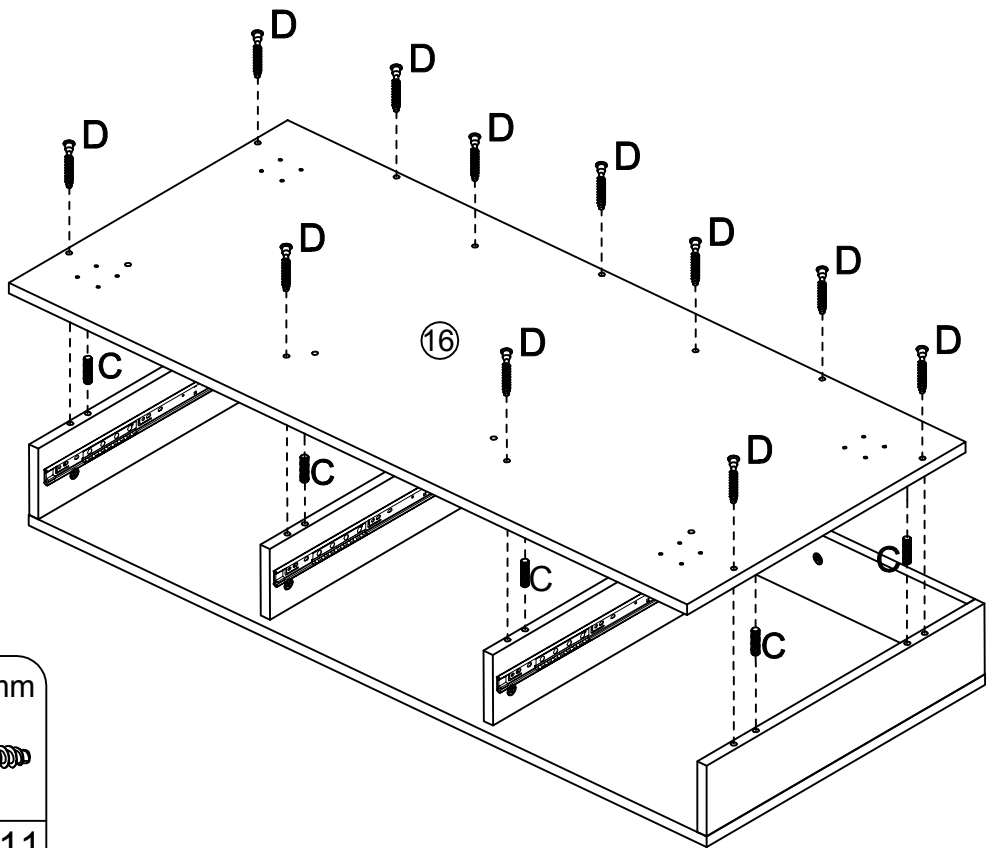
7



8



9



Ø8×30mm



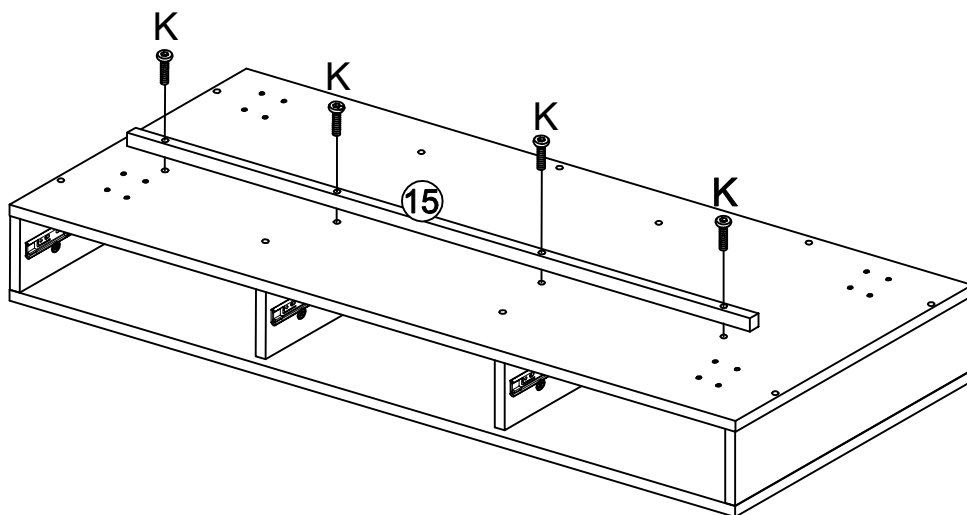
C x 8

M7×38mm



D x 11

10



M6×30mm



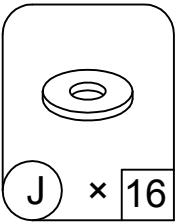
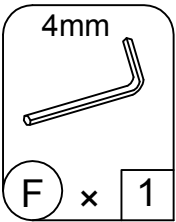
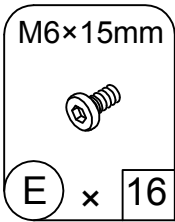
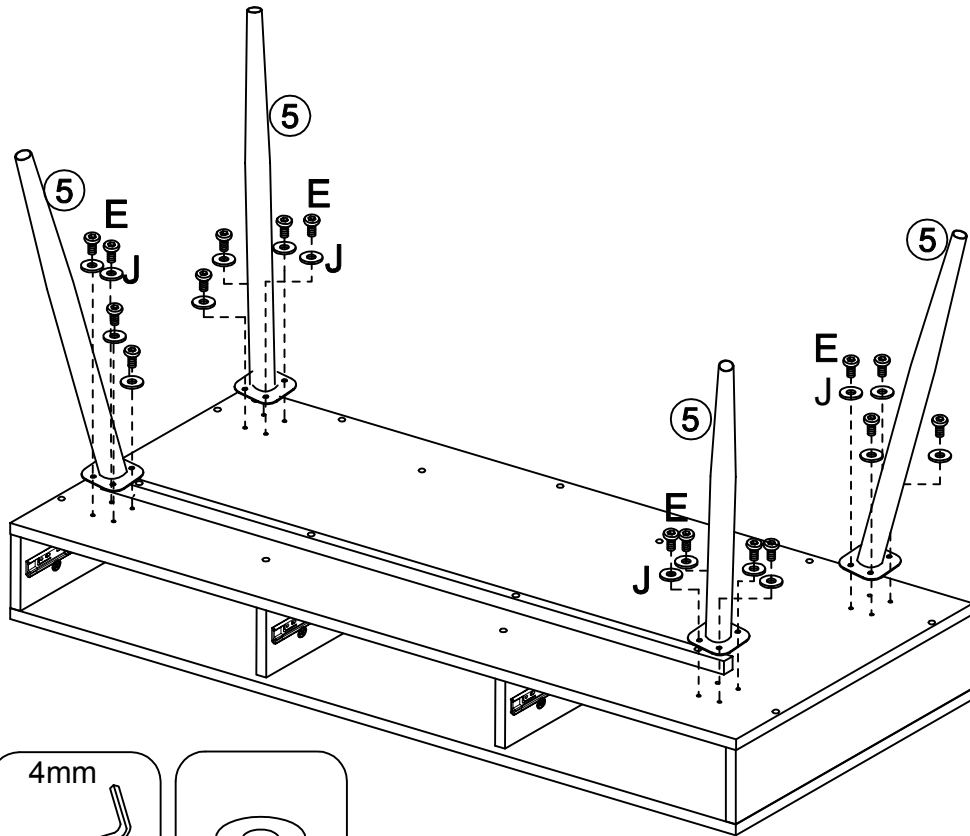
K x 4

4mm

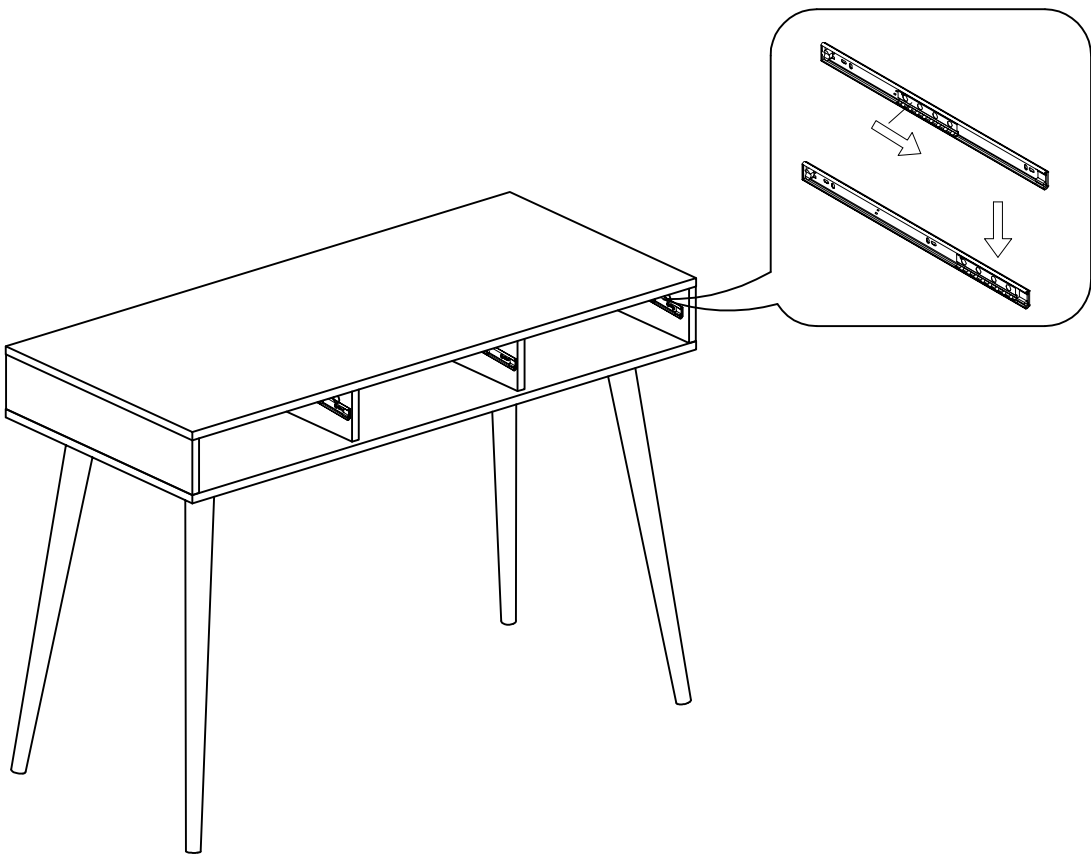


F x 1

11



12





13

