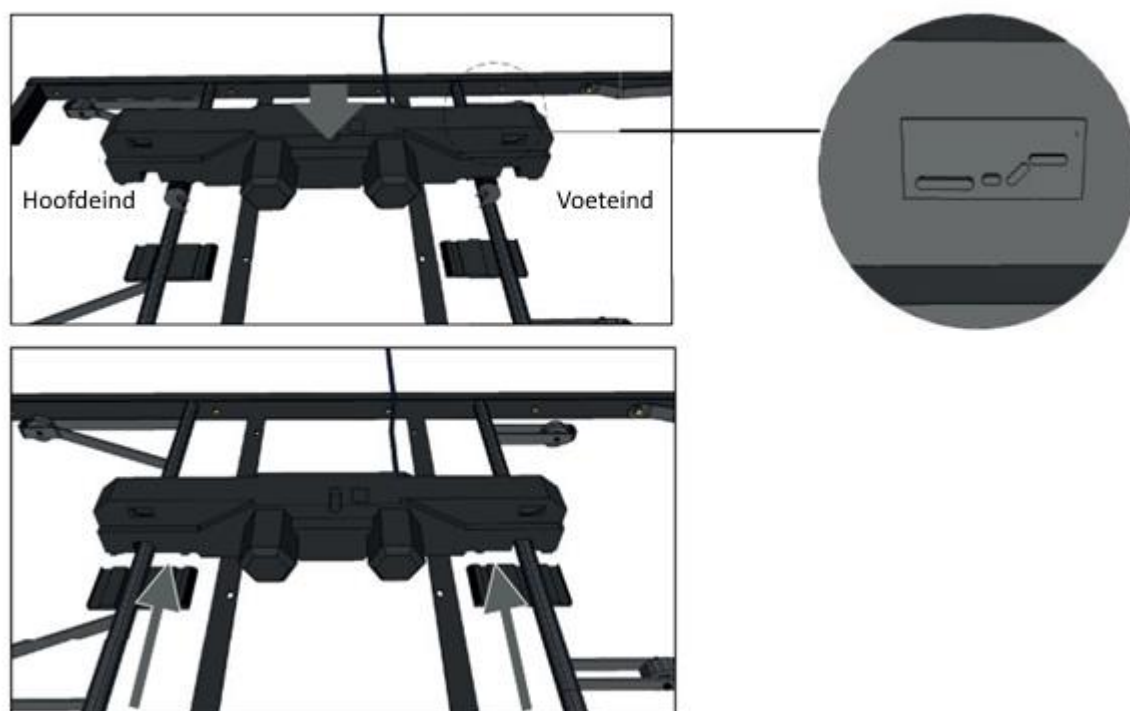


Stap 1.

Schuif de klepjes van de motor

Stap 2.

Laat de motor recht over de nokken zakken en schuif de klepjes terug onder de motor



Let op!

Let bij de plaatsing van de motor op het voeteneind en het hoofdeind.

Zie symbool uitvergroet rechts