

## GEBRUIKERSHANDLEIDING

<p>Moodcare Product : Handdoek haak – 2 stuks          Model : RVS – druppel design - brushed          Afmetingen : 60 x 50 x 27 mm.          Netto Gewicht : Ca. 2X 50 gram.          Gebruik : Douche, keuken, badkamer, caravan en kantoor.          Toepassing : Handdoekhaak, kledinghaak          Bevestiging : Zelfklevende 3M FOAM PE sticker.          Gereedschap : Geen gereedschap, boren of schroeven nodig.</p>	<p><b><u>VOORDELEN</u></b></p> <ul style="list-style-type: none"> <li>✓ Artistiek druppel design, een lust voor het oog</li> <li>✓ Makkelijk te bevestigen en makkelijk schoon te houden</li> <li>✓ Je muur blijft heel – en daarmee je huis meer waard – door de zelfklevende bevestigingssticker</li> <li>✓ Waterproof en roestbestendig</li> <li>✓ Zware kwaliteit, duurzaam en stevig</li> </ul>
---	--

### GEBRUIKSAANWIJZING

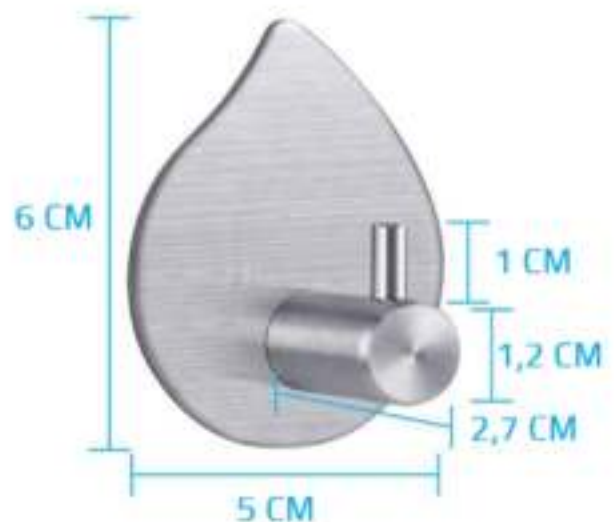
1. Bepaal de plek waar je je nieuwe druppel haak wilt hebben. Voor het beste resultaat plak je deze haken op een stevige gladde ondergrond, zoals tegels, metaal, marmer, glas, glad hout en kunststof.

*Let hierbij op, dat je hem zorgvuldig plaatst, want als de haak eenmaal vast zit, zit hij ook echt goed vast.*

Niet bevestigen op behang, geverfde muren, ruwe of zachte ondergrond. Hier blijft de bevestigingssticker niet goed plakken, of beschadigt hij de muur als je hem ooit weer verwijderd.

2. Ontvet de gekozen plek en maak de plek grondig schoon en droog. Haal vervolgens de beschermende laag van de 3M sticker op de achterkant van de haak. Plaats de haak op de beoogde plek en druk het gedurende 30 seconden goed aan. Voor de beste hechting laat je hem vervolgens nog 12 uur uithechten voor het beste resultaat .(\*)

Veel plezier gewenst met je nieuwe aanwinst !



Verwijderen zonder resten



(\*) Als je hem ooit wilt verwijderen, eerst met fohn de foamsticker verwarmen, dan gaat het makkelijker!